

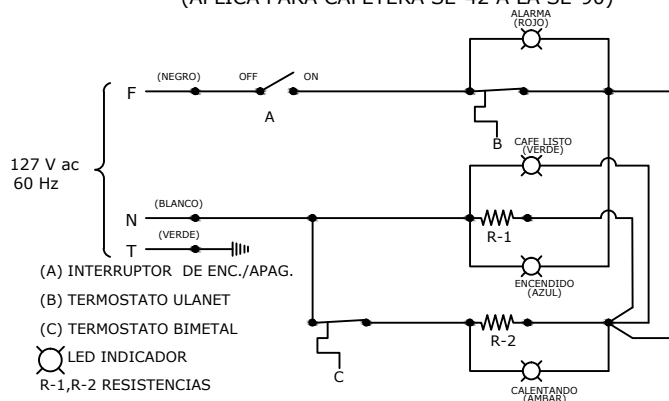
USO DE SU CAFETERA SECRETARIAL:

- 1.- Asegúrese de que su cafetera sea colocada en una superficie firme, limpia y seca.
- 2.- Asegúrese de que el interruptor de encendido esté en la posición "OFF" (Apagado) para así proceder a enchufar su cafetera.
- 3.- Poner agua: Quite la tapa y el colador de su cafetera y ponga agua, considere que cada litro de agua rinde seis tazas, no rebasar el nivel máximo marcado en su cafetera, no llene con agua caliente.
- 4.- Poner café: Humedezca el fondo del colador, ponga en éste café tipo americano (molido medio) considerando entre 50 y 60 grs. por litro de agua (según se desee más o menos cargado el café). Coloque el colador en el tubo alimentador fijándose a su vez, que éste último quede dentro de la resistencia. Ponga la tapa, esto es importante ya que está diseñada para dispersar el agua.
- 5.- Preparado del café: Ponga el interruptor de encendido en la posición de "ON", automáticamente los LED'S de encendido (azul) y calentando (ámbar) se encenderán indicando que la cafetera está calentando el agua e iniciando el preparado del café, cuando el café esté listo se encenderá el LED correspondiente (verde) y se apagará el LED de calentando (ámbar). Para el recalentamiento del café ya preparado, se encenderá automáticamente al bajar la temperatura del café, en este caso mientras recalienta el café se mantendrán encendidos los LED'S de calentando (ámbar) y café listo (verde) hasta terminar el recalentamiento.
- 6.- Su cafetera cuenta con un sistema de protección por falta de agua, si se llegara a quedar sin agua, se encenderá el LED de alarma (rojo), éste automáticamente corta el suministro de corriente eléctrica hacia la resistencia.
- 7.- Su cafetera cuenta con controles automáticos que mantienen el café a temperatura ideal para tomarse.
- 8.- Una vez realizado el ciclo de preparado del café, deseche los restos de café del colador.

LIMPIEZA:

- o Una vez concluido el uso, desconecte su cafetera del enchufe tomacorriente, separe la tapa, colador y tubo alimentador del bote de su cafetera.
- o Limpie con una esponja húmeda el bote y base, seque con una franela seca.
- o Lave con agua abundante el colador, tapa y tubo alimentador, séquelos con una franela seca.
- o Coloque nuevamente en su lugar el tubo alimentador, colador y tapa.

DIAGRAMA ELÉCTRICO (APLICA PARA CAFETERA SE-42 A LA SE-90)

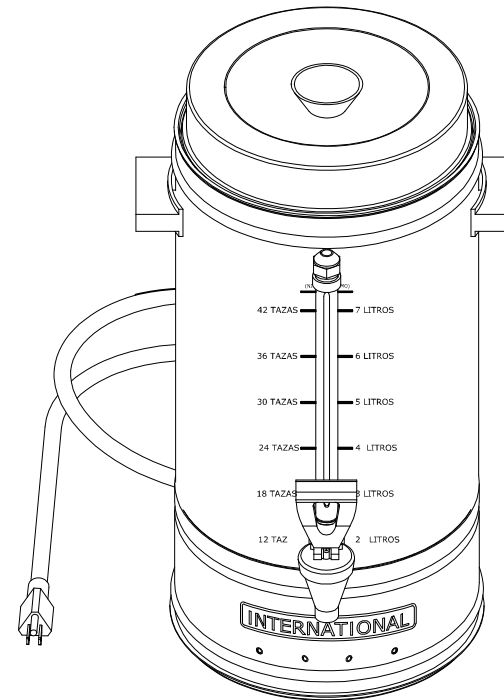


INTERNATIONAL[®]

EXPERIENCIA Y SERVICIO CON LA TÉCNICA MÁS AVANZADA

INSTRUCTIVO Y GARANTÍA

CAFETERA SECRETARIAL



SE-42 _____ SE-60 _____ SE-90 _____

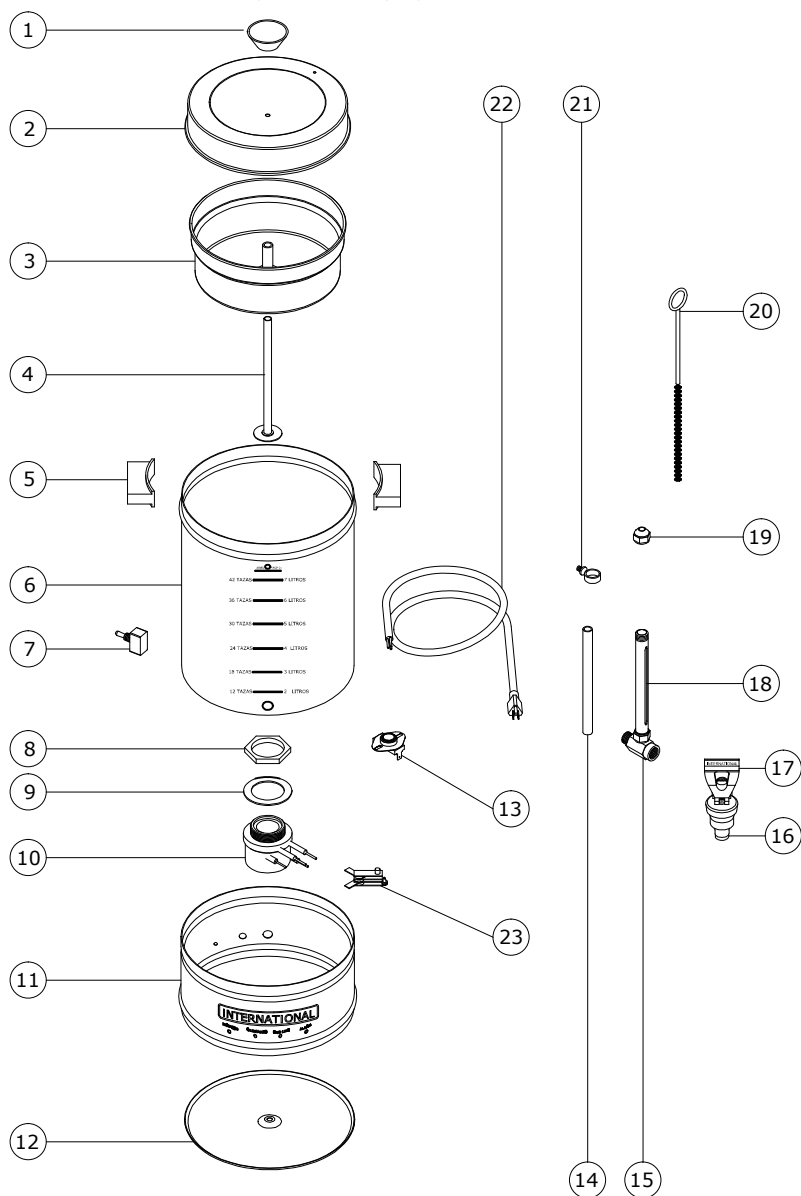
VECA INTERNACIONAL, S.A. DE C.V.

TEL. Y FAX. 2619-7160 AL 89
e-mail: ventas@international.com.mx
www.international.com.mx

HECHO EN MÉXICO

Domicilio Planta: Monte Alto No. 1, Parque Industrial Izcalli, Cd. Nezahualcóyotl, Estado de México, C.P. 57810
Domicilio Fiscal: Revillagigedo No. 61, Col. Centro, Delegación Cuauhtémoc, Distrito Federal, C.P. 06070

EXPLOSIVO DE PARTES CAFETERA SECRETARIAL



PIEZAS PRINCIPALES DE SU CAFETERA SECRETARIAL

NOMBRE:

CLAVE SEGÚN MODELO

- (1) PERILLA DE BAQUELITA PARA TAPA
- (2) TAPA
- (3) COLADOR DE ALUMINIO
- (4) TUBO ALIMENTADOR
- (5) ASA DE BAQUELITA
- (6) BOTE
- (7) INTERRUPTOR DE ENCENDIDO
- (8) TUERCA RESISTENCIA 2000 W
- (9) JUNTA RESISTENCIA 2000 W
- (10) RESISTENCIA 2000 W
- (11) BASE
- (12) FONDO BASE
- (13) TERMOSTATO BIMETAL
- (14) TUBO DE VIDRIO DE NIVEL
- (15) BASE DE NIVEL
- (16) LLAVE SALIDA DE CAFÉ
- (17) PALANCA LLAVE SALIDA DE CAFÉ
- (18) TUBO PROTECTOR DE NIVEL
- (19) TAPÓN DE NIVEL
- (20) ESCOBILLÓN
- (21) SOPORTE DE NIVEL
- (22) CABLE TOMACORRIENTE
- (23) TERMOSTATO ULANET

SE-42	SE-60	SE-90
SG00SGS001		
CASESLE001	CASESLE020	
CASESLA002	CASESLA012	
CASESLA044	CASESLA045	CASESLA046
CASESLS005		
CASESLA047	CASESLA048	CASESLA049
SG00SGS412		
CASESLF009		
CASESLF010		
CASESLA004		
CASESLF052		CASESLF053
CASESLF054		CASESLF055
SG00SGS025		
CASESLF045	CASESLF046	CASESLF047
CASESLE013		CA00SFE011
CASESLA021		CASESLA023
CA00SFS005		
CASESLF042	CASESLF043	CASESLF044
CA00SFE006		CA00SFE009
CA00SFS006		CA00SFS007
CASESLE019		CA00SFE005
SG00SGS003		
SNCQSLS004		

NOTA: Para mayor información sobre otras partes que conforman su Cafetera Secretarial, consulte al fabricante.

PRECAUCIONES IMPORTANTES

El uso de aparatos eléctricos requiere de precauciones básicas de seguridad, incluyendo las siguientes:

- 1.- Lea todas las instrucciones y recomendaciones del presente instructivo.
- 2.- No debe colocar su cafetera sobre agua u otro líquido (contiene partes eléctricas).
- 3.- Verifique que los voltajes de su instalación y su aparato correspondan (127 V). El conectar su cafetera a un voltaje incorrecto, corre el riesgo de fundir la resistencia y/o cualquier otra parte eléctrica, anulando la garantía.
- 4.- Su cafetera está equipada con una clavija con tierra incluida, ésta encajará en un enchufe eléctrico de un solo sentido, esta es una característica de seguridad diseñada para proteger su equipo. No intente anular esta característica de seguridad del tomacorriente modificándola o eliminándola, es importante que su instalación esté prevista de un sistema de tierras para evitar problemas con descargas eléctricas, en caso contrario, corre el riesgo de dañar su resistencia u otra parte eléctrica, anulando la garantía.
- 5.- Al encender su cafetera asegúrese de que tenga agua suficiente para el preparado del café, si enciende su cafetera sin agua corre el riesgo de fundir la resistencia, anulando la garantía.
- 6.- Luego de desempacar su cafetera, lave todo, siguiendo los pasos de sección de limpieza de este instructivo.
- 7.- No ponga en funcionamiento su cafetera si tiene el cable o clavija dañados, después de que el aparato haya sufrido una caída ó presentado un funcionamiento defectuoso. Llame a nuestro centro de servicio para obtener información respecto a su revisión, reparación, o ajuste.
- 8.- Evite que el cable tomacorriente cuelgue por el borde de la base, o que toque superficies calientes.
- 9.- Al desconectar el cable tomacorriente el interruptor de encendido deberá estar en la posición "OFF".
- 10.- Al limpiar la cafetera (después de usarla) espere a que no esté caliente.
- 11.- Extreme precauciones al quitar la tapa de la cafetera durante el preparado de café, pues podría salpicarle agua caliente.