



XAFT-03HS-LGDN

Proyecto	_____
Producto	_____
Cantidad	_____
Fecha	_____

Modelo
BAKERLUX SHOP.Pro™ GO

Horno de convección	Eléctrico
3 bandejas 460x330	Abatible
Panel de control con pantalla dividida en 7 segmentos	
Apertura manual	
Voltaje: 120V 1~	

Descripción

Horno de convección programable y fácil de usar, perfecto para productos de desayuno y aperitivos, en particular de pastelería y panadería congelada. El panel digital permite almacenar 99 programas con 3 pasos de cocción más precalentamiento, 12 de ellos con acceso inmediato. Cámara en acero inoxidable redondeada para facilitar la limpieza y garantizar la máxima higiene.



Características de cocción estándar

Cocción Manual

- **Temperatura:** 30 °C – 260 °C
- Hasta 3 pasos de cocción
- Humedad ajustada al 20%

Características de cocciones avanzadas y automáticas

Unox Intensive Cooking

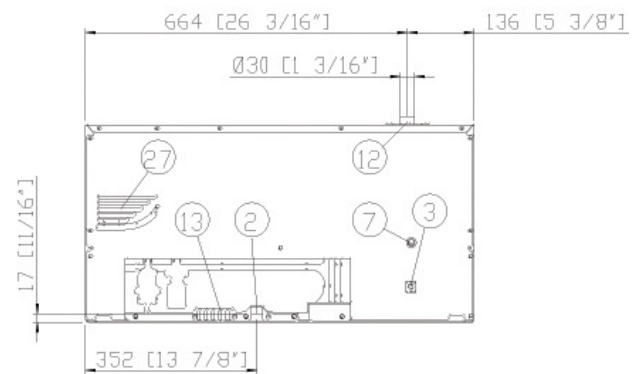
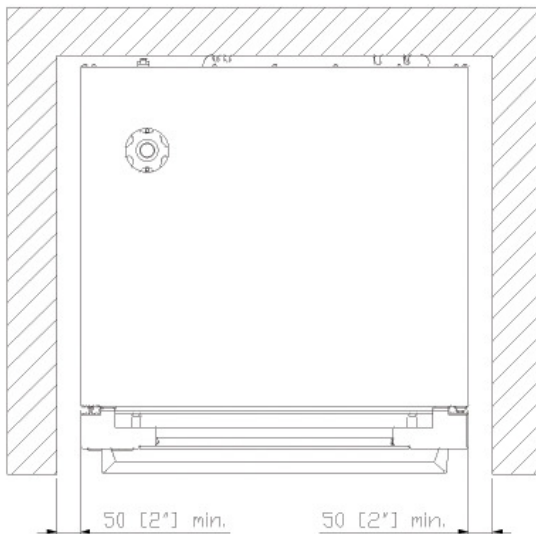
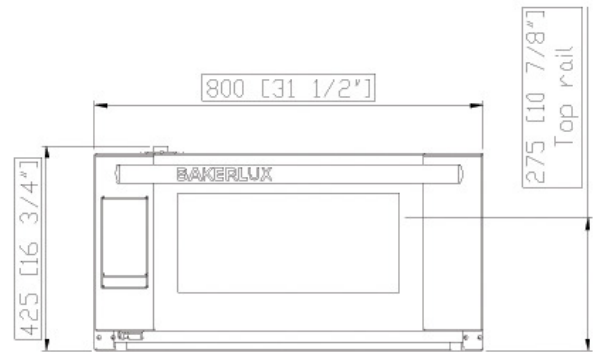
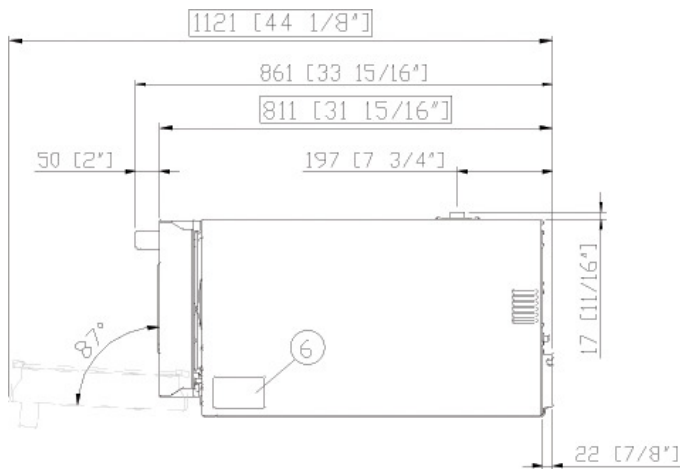
- **DRY.Plus:** Extrae rápidamente humedad de la cámara de cocción

Características técnicas

- Cámara de cocción en acero inoxidable AISI 304 de alta resistencia con bordes redondeados
- Doble cristal
- Iluminación de la cámara de cocción con luces LED integradas en la puerta
- Cámara de cocción con soportes laterales para bandejas en acero cromado y sistema antivuelco



XAFT-03HS-LGDN



Dimensiones y peso

Longitud	600 mm
Profundidad	669 mm
Altura	416 mm
Peso neto	36 kg
Distancia entre bandejas	75 mm

Posición conexiones

2	Caja de conexión
3	Terminal unipotencial
6	Tarjeta de características técnicas
7	Termostato de seguridad
8	Entrada de Agua 3/4"
9	Entrada de Gas 3/4"

10	Entrada Rotor.KLEAN™
11	Descarga cámara de cocción
12	Chimenea salida de humos calientes
13	Conexión accesorios
15	Alivio tensión
17	Interruptor de tiro
27	Salida aire de enfriamiento



XAFT-03HS-LGDN

Fuente de alimentación

Conexión hídrica

Requisitos para la instalación

Accesorios

Alimentación eléctrica

ESTÁNDAR

Voltaje	120 V
Fase	~1PH+PE
Frecuencia	60 Hz
Potencia total	1,44 kW
Máx corriente absorbida	12 A
Dimensión requerida por el interruptor diferencial*	15 A
Requisitos cable potencia*	3 x AWG 14
Enchufe	NEMA 5-15P

*Dimensión recomendada: observe la ordenanza local.

Accesorios

- **Stand:** soporte multifuncional perfecto para guardar las bandejas con seguridad y colocar el horno a la altura perfecta para trabajar
- **Baking Essentials:** bandejas especiales
- **SPRAY&Rinse:** Detergente práctico en spray para limpieza manual de todo tipo de hornos. Desengrasa y elimina todo tipo de suciedad

Requisitos para la instalación

La instalación debe realizarse conforme a todos los sistemas eléctricos locales, en particular a la sección de cables de conexión eléctrica, las normas de ventilación y conexión hídrica. Es necesario realizar un análisis de humos de combustión en el caso de tratarse de un horno de gas.

Regístrate para acceder a las características específicas técnicas del producto.

www.ddc.unox.com