

Fregaderos S/C

EEFR1 - F1li - F2GCI - F1Di - F1C I - F2Ci



- Fabricación general en acero Inoxidable tipo 201 calibre 18.
- Soportes fabricados en tubo redondo de acero inoxidable 304 cal. 18 de 1 1/2".
- Soportes con regatón nivelador de 1 1/2".
- Respaldo de 10 cm de altura (excepto modelo EEFR1; respaldo de 5 cm altura).
- Borde perimetral antiderrapante (excepto modelo EEFR1).
- Conexión mediante llave mezcladora (Mod. EEFR1 incluye: llave mezcladora mod. 60435 marca EKON) se recomienda utilizar el mismo modelo.
- Sistema de contra canasta (mod. EEFR1 incluye contra canasta mod. 08505 marca metalflu) se recomienda utilizar la misma marca y modelo.



MODELOS

EEFR1



F1i



F1Ci



F1Di



F2Gci



F2Ci



DIMENSIONES

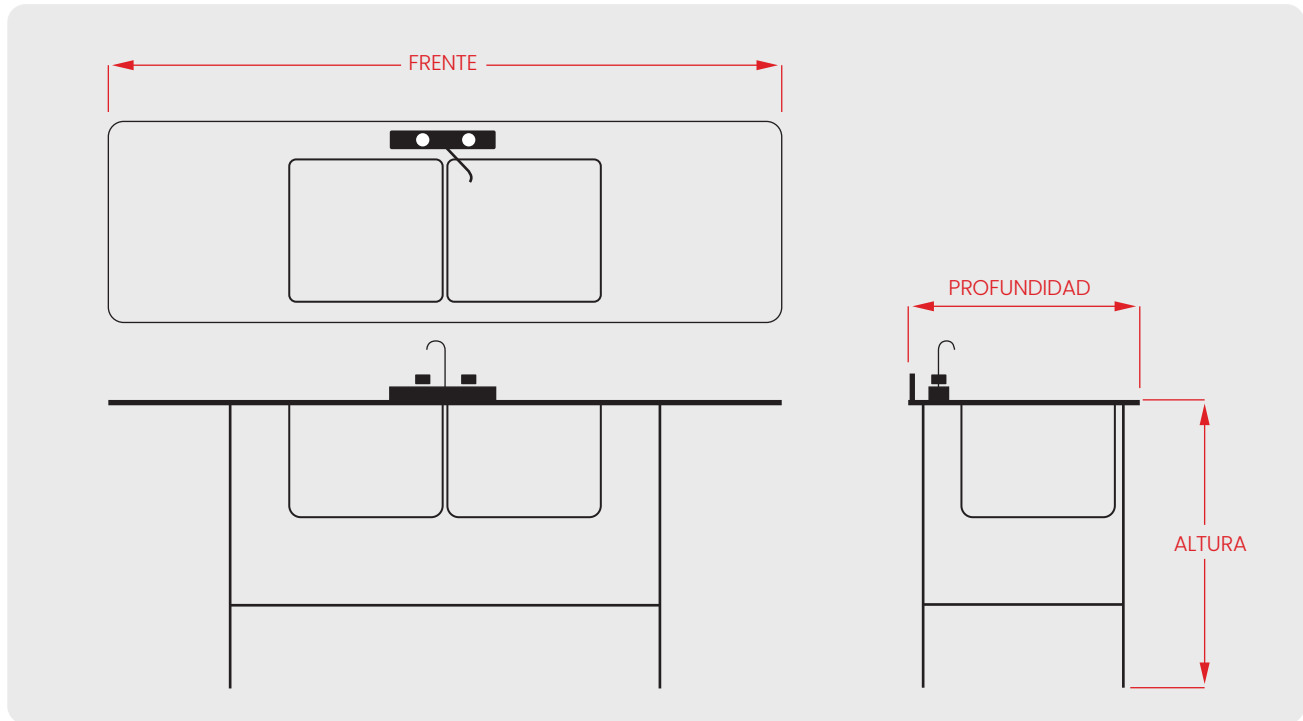


TABLA DE DIMENSIONES

Código de modelo	Medidas (cm)			Medida tarja (cm)			Peso del Equipo KGS
	FRENTE	PROFUND	ALTURA	FRENTE	PROFUNDIDAD	ALTURA	
EEFR1	140	61	90	INAE-8 inserto entero de 8" 2 pzs			18.6
Fli	138	70	90	40	40	28	19.9
F2GCi	220	70	90	50	50	40	25.3
FIDi	138	70	90	40	40	28	19.9
FICi	138	70	90	40	40	28	19.9
F2Ci	200	70	90	40	40	28	23