

# sygns

sygns GmbH

Bogen 45 / Holzmarktstr. 15-18

10179 Berlin / Deutschland

+49 (0) 30 2404 6130

[info@sygns.com](mailto:info@sygns.com)

[www.sygns.com](http://www.sygns.com)

# INDEX

|                     |       |
|---------------------|-------|
| Über uns            | 3     |
| Neoninformationen   |       |
| Neonfarben          | 4     |
| Vorschaltgeräte     | 5     |
| Produkttypen        | 6     |
| Glas                | 7-9   |
| Mountiert           | 10-20 |
| Hintergrundoptionen | 11    |
| Wand                | 12-13 |
| Abgehangen          | 14-16 |
| Rahmen              | 17    |
| Einfach             | 18-19 |
| Schutzplatte        | 20    |
| Verglast            | 21-23 |
| Freistehend/Wand    | 22    |
| Abgehangen          | 23    |
| Maximalgrößen       | 24-26 |
| Projektbeispiel     | 27-28 |
| Installation        | 29    |

# ÜBER UNS

**UNSER ZIEL IST ES, DAS  
AUSSTERBENDE HANDWERK DES  
NEONGLASBLÄSERS ZU RETTEN  
UND GLEICHZEITIG MENSCHEN  
BEI DER UMSETZUNG KREATIVER  
IDEEN ZU UNTERSTÜTZEN.**

Wir sind eine wachsende Plattform, die sich Design und Herstellung von Neon widmet. Aus unseren Büros in Berlin und Kopenhagen spielen wir mit technischen Aspekten, ästhetischen Merkmalen und der Geschichte Neons, um dessen unerfülltes Potenzial zu erforschen. Mit einem Team aus Designern, Künstlern, Ingenieuren und Glasbläsern geht unsere Arbeit weit über die reine Fertigung hinaus: angetrieben von einer starken Wertschätzung eines oft missverstandenen Mediums, erfinden wir Neon neu als eine Form des persönlichen kreativen Ausdruckes, als ein Designobjekt und ein Medium für zeitgenössische Kunst.

---

# Neonfarben

## KLARGLAS

Transparentes Glas in ausgeschaltetem Zustand.



-  Classic Blue
-  Classic Red

## GEPULVERTES GLAS

Weiß gepudertes Glas in ausgeschaltetem Zustand.



-  Cold White (6500k)
-  Warm White (4500k)
-  Warmtone White (2800k)
-  Super Pink
-  Super Purple
-  Orchid
-  Salmon
-  Super Blue
-  Turquoise
-  Super Green

## GEFÄRBTES GLAS

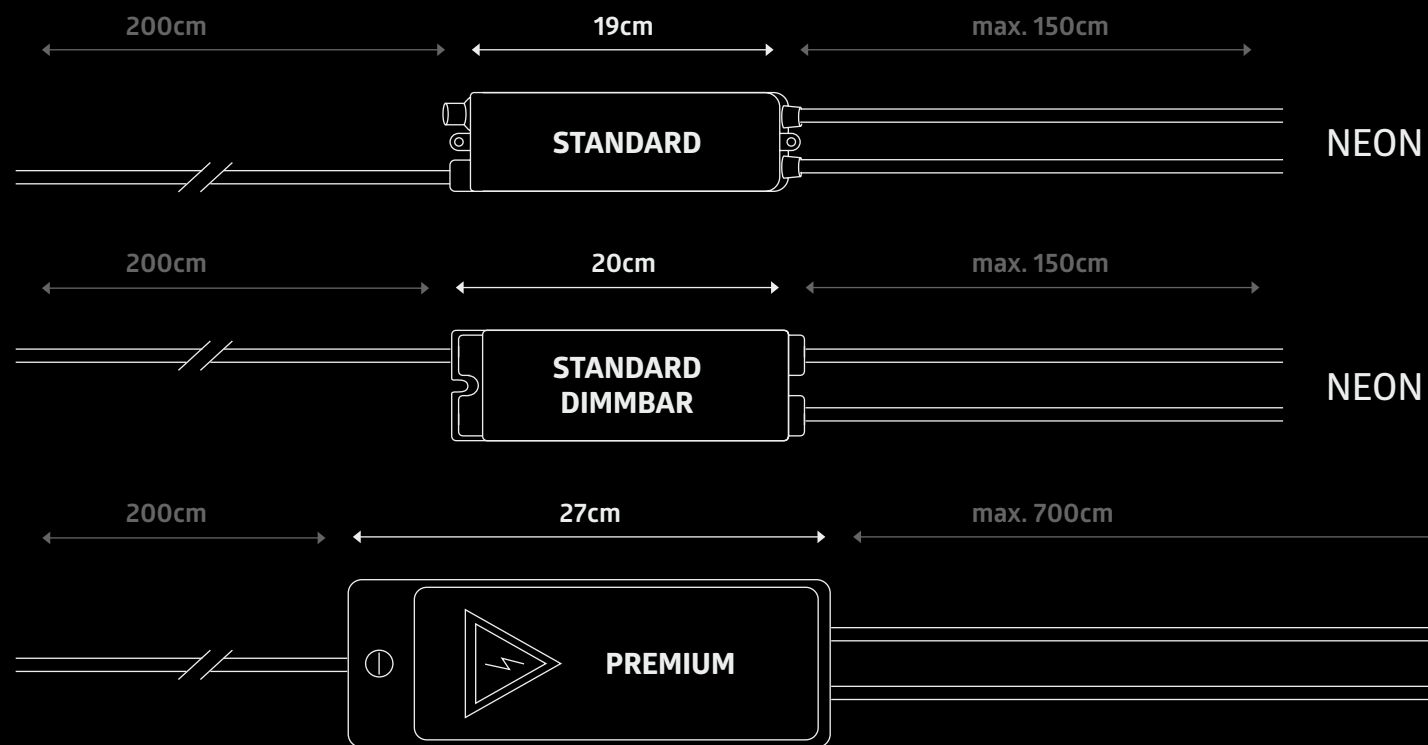
Jeweilige Glasfarbe in ausgeschaltetem Zustand.



-  Ruby Red
-  Orange
-  Novial Gold
-  Lemon Yellow
-  Emerald Green
-  Cobalt Blue

# Vorschaltgeräte

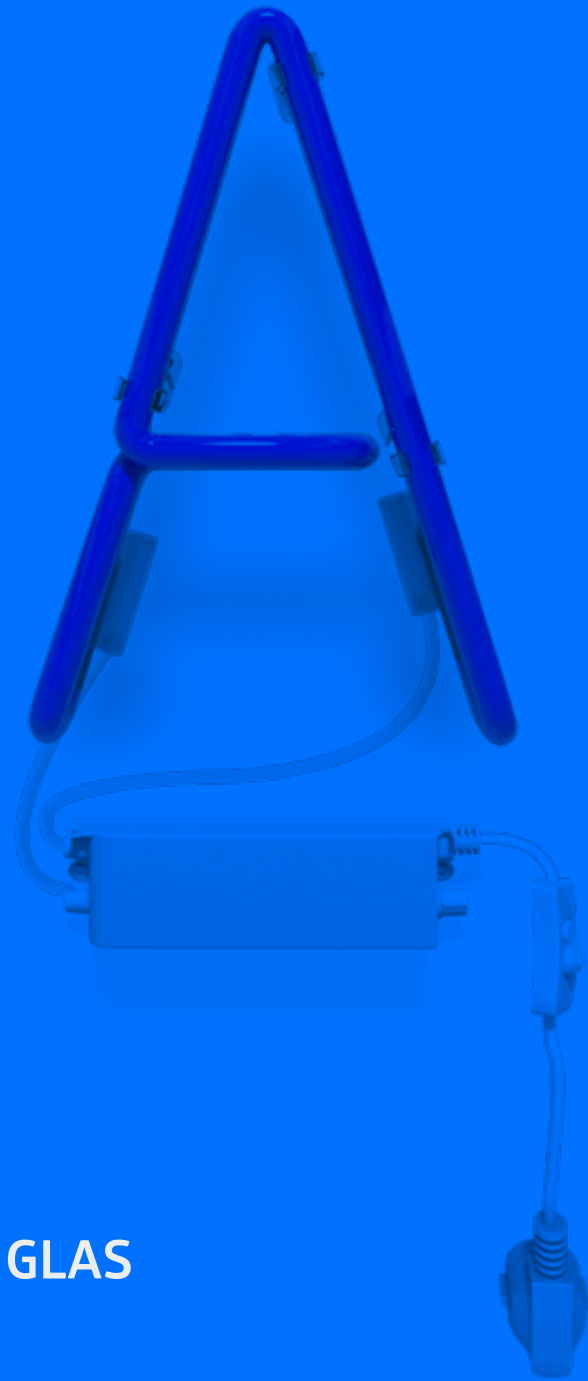
| OPTIONEN         | HERSTELLER | FARBEN VORSCHALTGERÄTE | KABEL FARBEN                    | UMGEBUNG      | INPUT KABEL | OUTPUT KABEL | DIMMBAR        | STROMSPANNUNG          |
|------------------|------------|------------------------|---------------------------------|---------------|-------------|--------------|----------------|------------------------|
| STANDARD         | COOL NEON  | SCHWARZ / WEIß         | SCHWARZ /<br>/ TRANSPARENT      | NUR INNEN     | 200cm       | 150cm        | NEIN           | 110V (UL)<br>220V (CE) |
| STANDARD DIMMBAR | HANSEN     | WEIß                   | TRANSPARENT                     | NUR INNEN     | 200cm       | 150cm        | JA             | 110V (UL)<br>220V (CE) |
| PREMIUM          | F/Art      | GRAU                   | SCHWARZ / WEIß<br>/ TRANSPARENT | INNEN / AUßEN | 200cm       | 700cm        | OPTIONAL EXTRA | 220V (CE)              |



## VORSCHALTGERÄTE ERKLÄRT

Wir übernehmen die Auswahl des richtigen Vorschaltgerätes für Dich. Wähle einfach zwischen Innen- und Außenmontage und zwischen den jeweils verfügbaren Farben.

## Produkttypen



### 1 GLAS

Die klassische und industrielle Form - direkt an der Wand oder auf einer geeigneten Oberfläche im Innen- oder Außenbereich installiert. Eigenständige Montage aller Komponenten erforderlich.



### 2 MONTIERT

Die Vormontage des Neons ist der einfachere Weg. Egal, ob Du es im Innen- oder Außenbereich montieren, an der Wand oder von der Decke hängen möchtest, wir bieten jede Option an. Das Neonglas ist auf einem Hintergrund Deiner Wahl (Acryl oder Metall) vormontiert. Unsere drei Standardoptionen decken alle Anwendungsmöglichkeiten ab. Siehe in der Übersichtstabelle, welcher Typ für Dich am besten geeignet ist [\(Seite 10\)](#).



### 3 VERGLAST

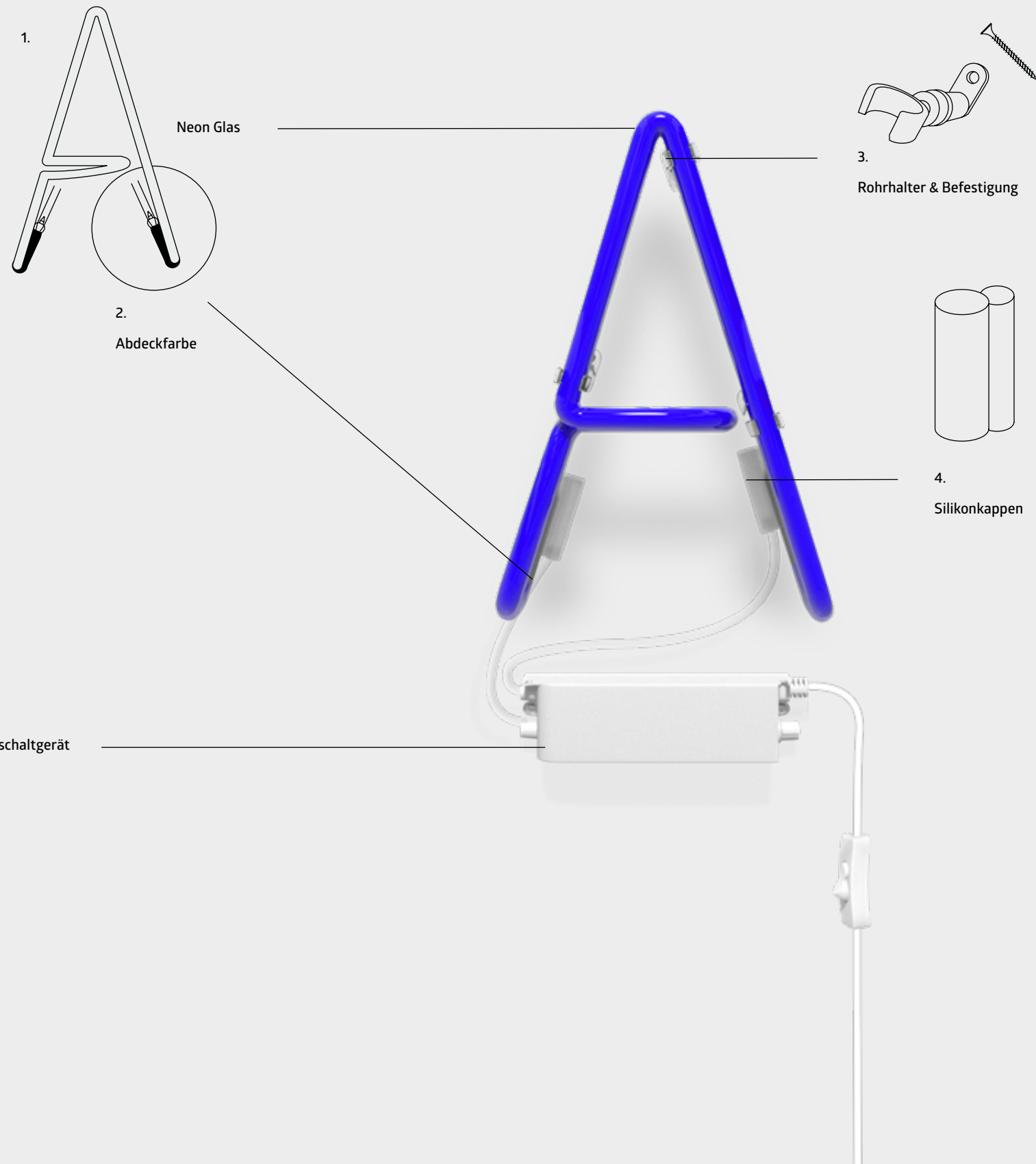
Die Plug-and-Play Version - die Installation ist in einer Acrylbox montiert. Einfach auf eine ebene Fläche platziert oder an die Wand gehangen und in die nächste Steckdose gesteckt. Das Netzteil ist in der Box montiert und verfügt über ca. 2m Kabel.

GLAS

# GLAS

## Innen- oder Außenbereich.

\*Unsere Glas Neons bestehen aus mehreren Komponenten. Wir bieten verschiedene Abdeckfarben und elektrische Komponenten an.



Auswahlmöglichkeiten:

### 1. Glasfarbe

[Siehe Farbauswahl](#)

### 2. Abdeckfarbe

Grau

Weiß

Schwarz

### 3. Rohrhalter

Transparent mit silbernen Schrauben

### 4. Silikonkappen

An Kabelfarbe angepasst

### 5. Vorschaltgeräte

[Standard](#)

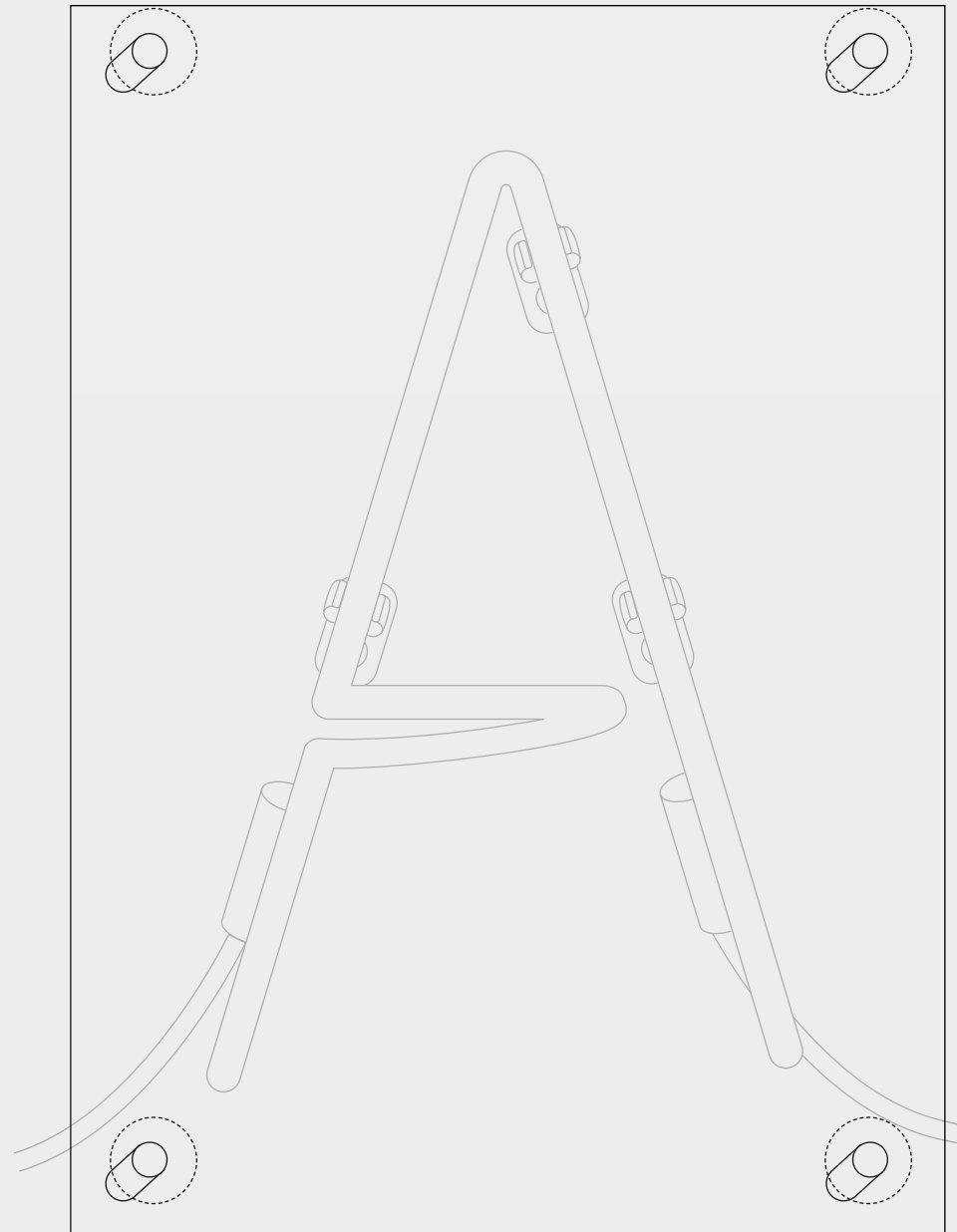
[Standard Dimmbar](#)

[Premium](#)

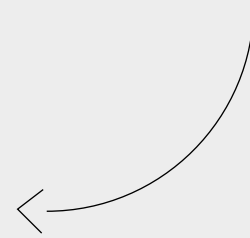


## Glas - Schutzplatte

Wir empfehlen transparente Acryl-Frontschutzscheiben für alle Neon Produkte, gegebenenfalls sind diese rechtlich verpflichtend.



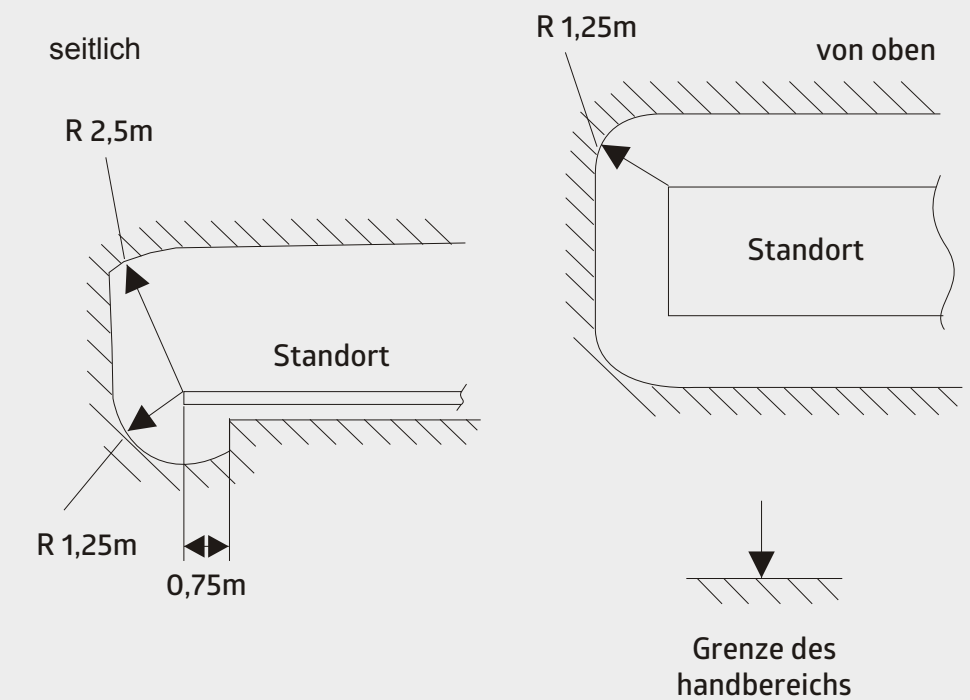
## TRANSPARENTE ACRYLSCHEIBE MIT ABSTANDSHALTERN (4/6 je nach Größe)



In Europa arbeiten wir pro EN 50107

Leuchtröhrengeräte und Leuchtröhrenanlagen mit einer Leerlaufspannung über 1 kV, aber nicht über 10 kV.

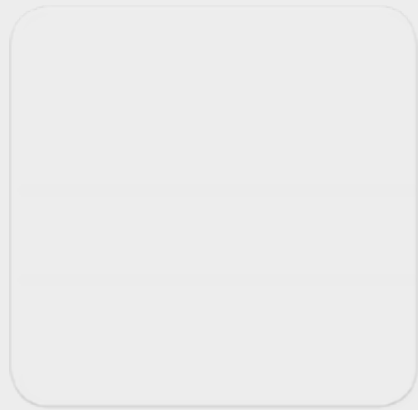
In allen öffentlichen Räumen darf das Neon-System nicht von Hand erreichbar sein (1,25m Entfernung). Es muss eine Barriere oder Schutzplatte vorhanden sein, die Personen daran hindert, das Neon-System zu berühren.





# Hintergrundoptionen

## Acryl



Transparent



Matt



Schwarz



Weiß

## Aluminium



Roh Gebürstet



Tiefschwarz  
RAL 9005



Signalweiß  
RAL 9016



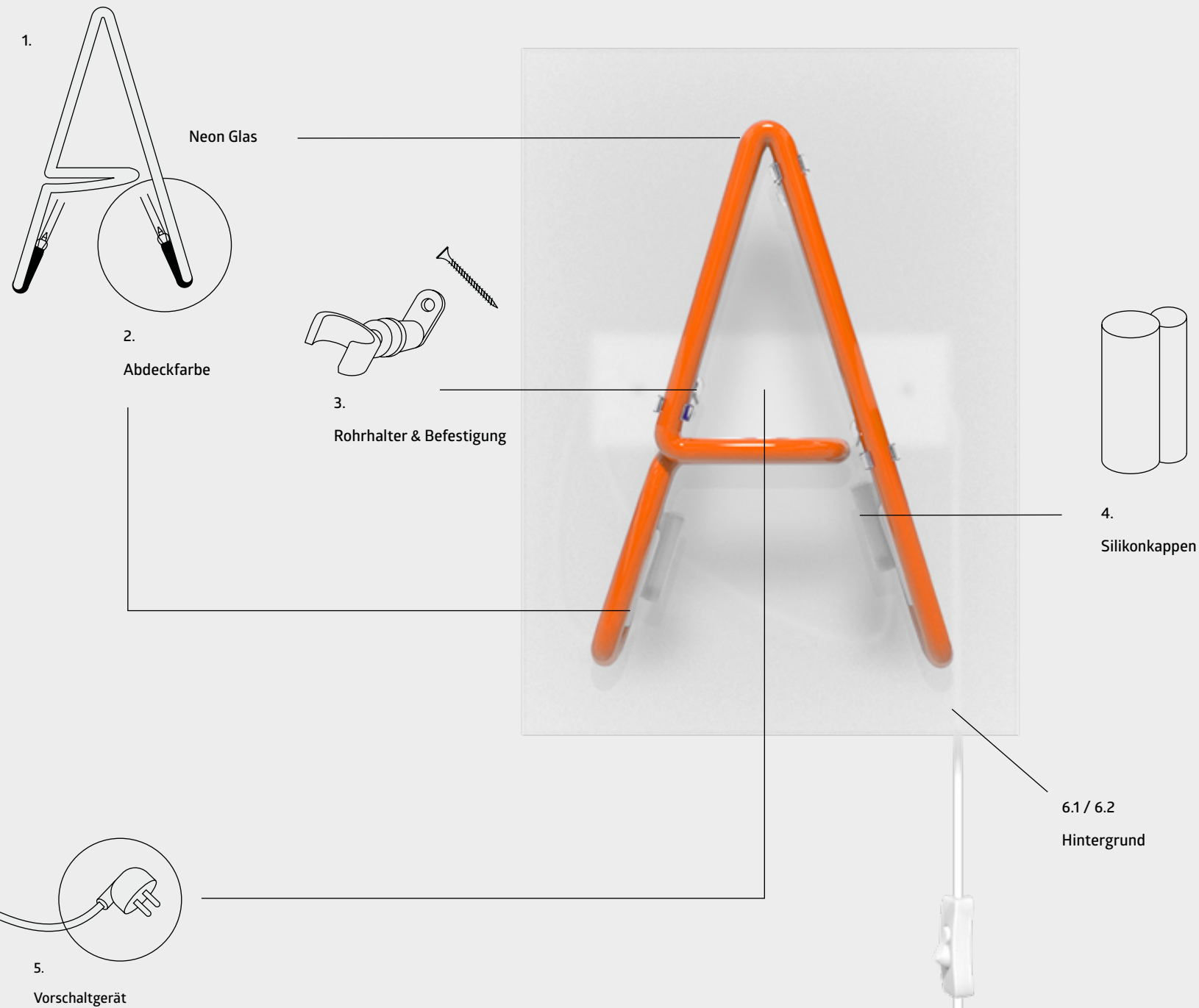
Classic RAL Farbsammlung\*

- \* RAL 1000 SERIES - GELB & BEIGE
- \* RAL 2000 SERIES - ORANGE
- \* RAL 3000 SERIES - ROT
- \* RAL 4000 SERIES - LILA
- \* RAL 5000 SERIES - BLAU
- \* RAL 6000 SERIES - GRÜN
- \* RAL 7000 SERIES - GRAU
- \* RAL 8000 SERIES - BRAUN
- \* RAL 9000 SERIES - WEISS & SCHWARZ

# MONTIERT

Wand

Ausschließlich  
Innenbereich.



Auswahlmöglichkeiten:

1. Glasfarbe

[Siehe Farbauswahl](#)

2. Abdeckfarbe

An Hintergrundfarbe angepasst

3. Rohrhalter

Transparent mit silbernen Schrauben

4. Silikonkappen

An Kabelfarbe angepasst

5. Vorschaltgerät

[Standard](#)

[Standard Dimmbar](#)

6.1 Hintergrund Farbe

[Acryl: Matt, Schwarz, Weiß](#)

[Aluminium: Roh, Schwarz, Weiß, Classic RAL](#)

6.2 Hintergrund Form

Rechteckig

Outline

7. Wandhalterung

Roh

Schwarz

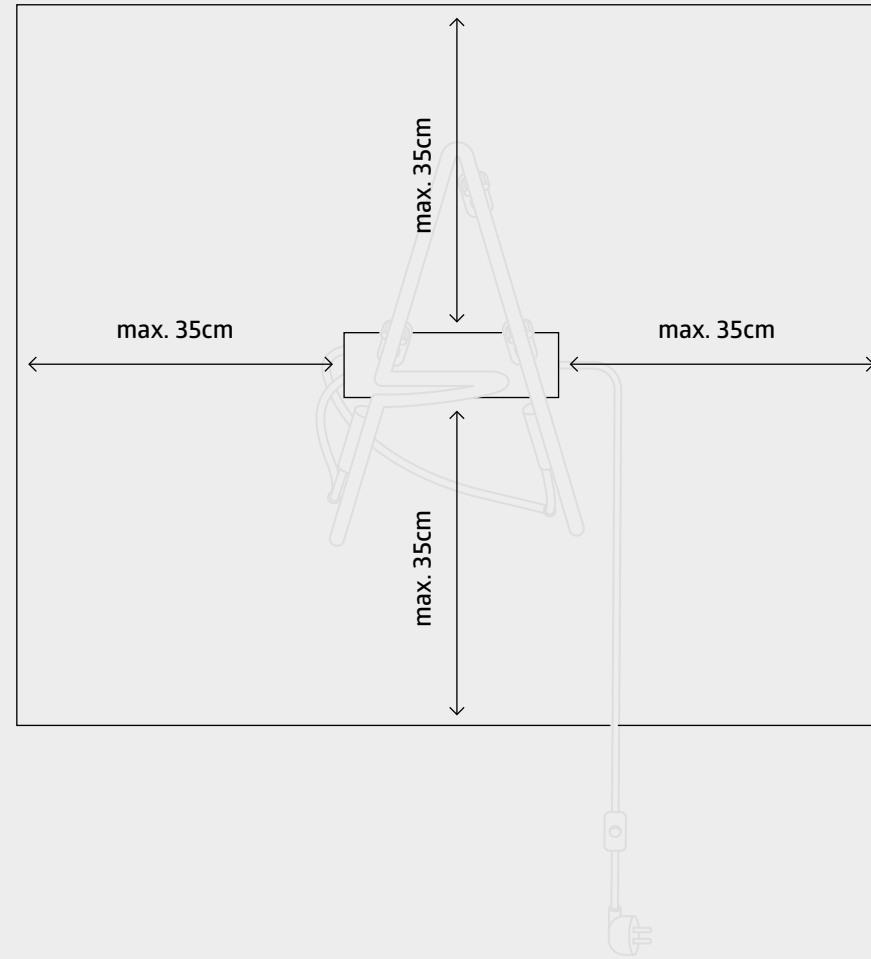
Weiß

## Wandhalterung

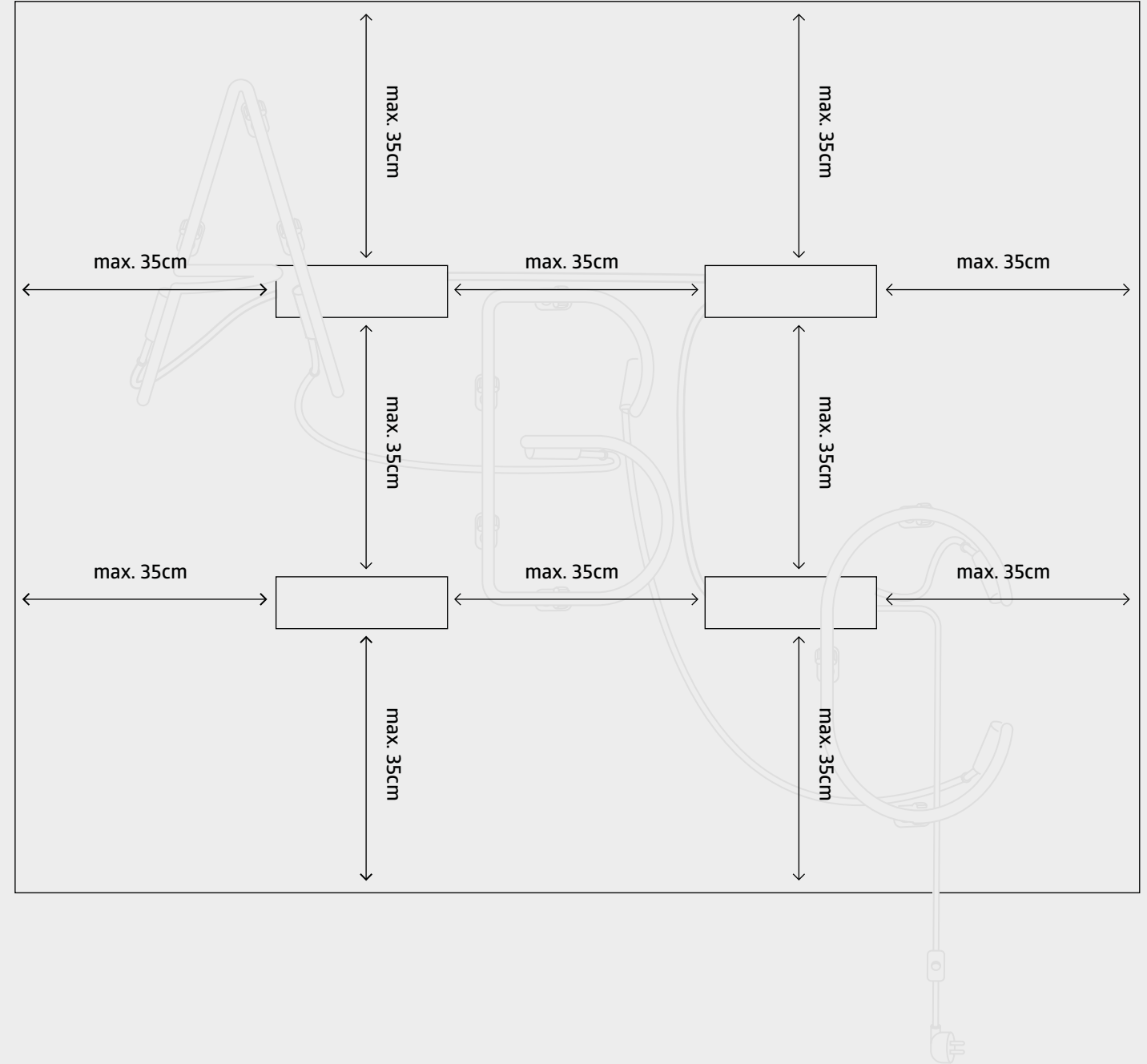
Unsere variable Wandhalterung ermöglicht die Montage direkt an einer Wand. Sie funktioniert gleichzeitig als Aufnahme für das Vorschaltgerät. Mehrere Wandhalterungen werden im Abstand bis zu 35cm platziert.

Soll dein Neon größer werden? 1,5x1,5m oder mehr?  
Wir empfehlen unsere [Montiert Rahmen](#) Option.

### EINE HALTERUNG



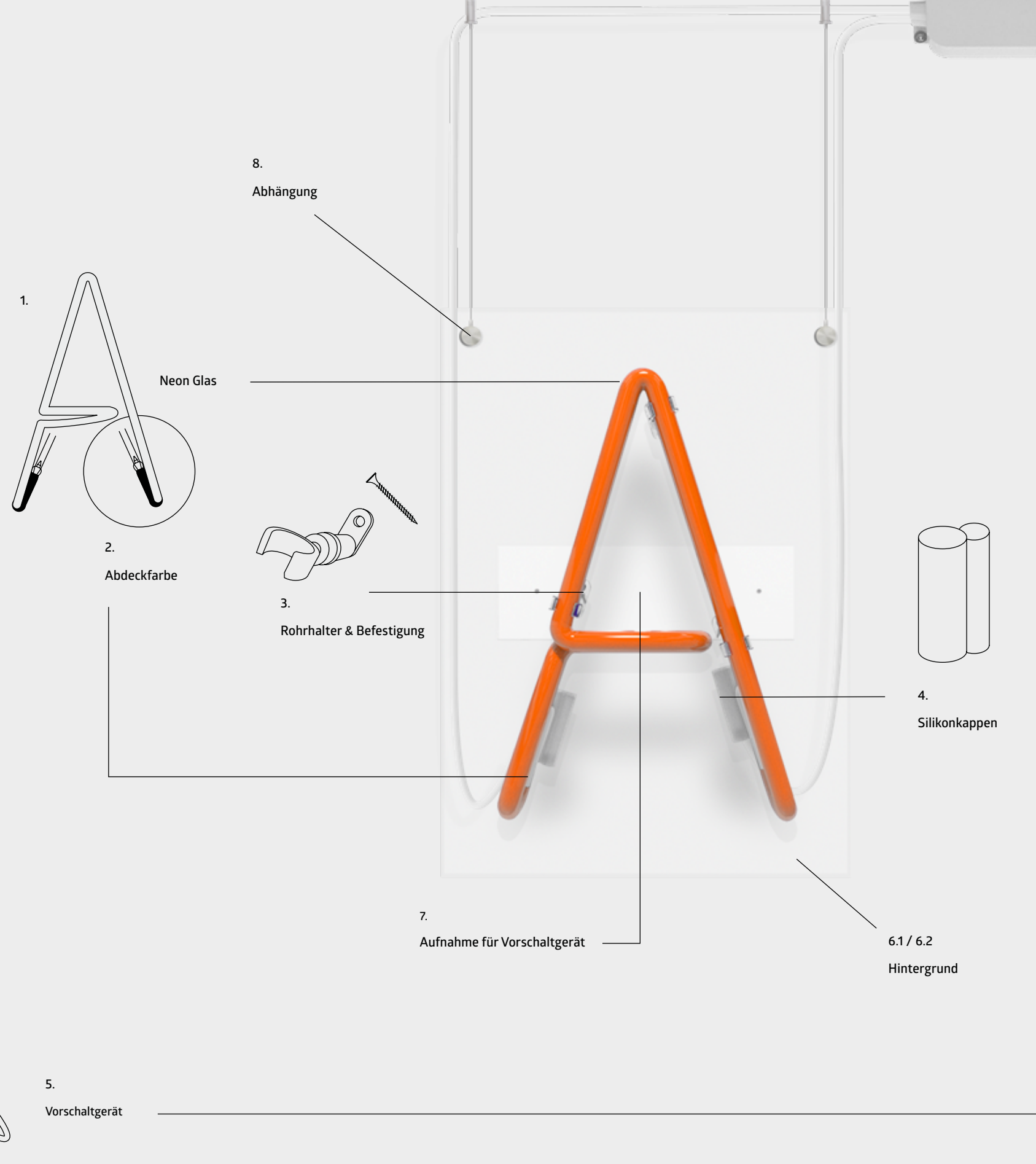
### MEHRERE HALTERUNGEN



**MONTIERT**

**Abgehängt**

**Ausschließlich  
Innenbereich.**



Auswahlmöglichkeiten:

1. Glasfarbe

[Siehe Farbauswahl](#)

2. Abdeckfarbe

An Hintergrundfarbe angepasst

3. Rohrhalter

Transparent mit silbernen Schrauben

4. Silikonkappen

An Kabelfarbe angepasst

5. Vorschaltgerät

[Standard](#)

[Standard Dimmbar](#)

[Premium](#)

6.1 Hintergrund Farbe

[Acryl: Transparent, Matt, Schwarz, Weiß](#)

[Aluminium: Roh, Schwarz, Weiß, Classic RAL](#)

6.2 Hintergrund Form

Rechteckig

Outline

7. Wandhalterung

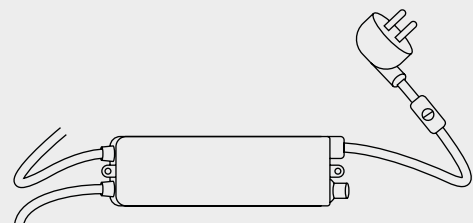
Roh

Schwarz

Weiß

8. Aufhängung

(2/3 Hängepunkte, größenabhängig)



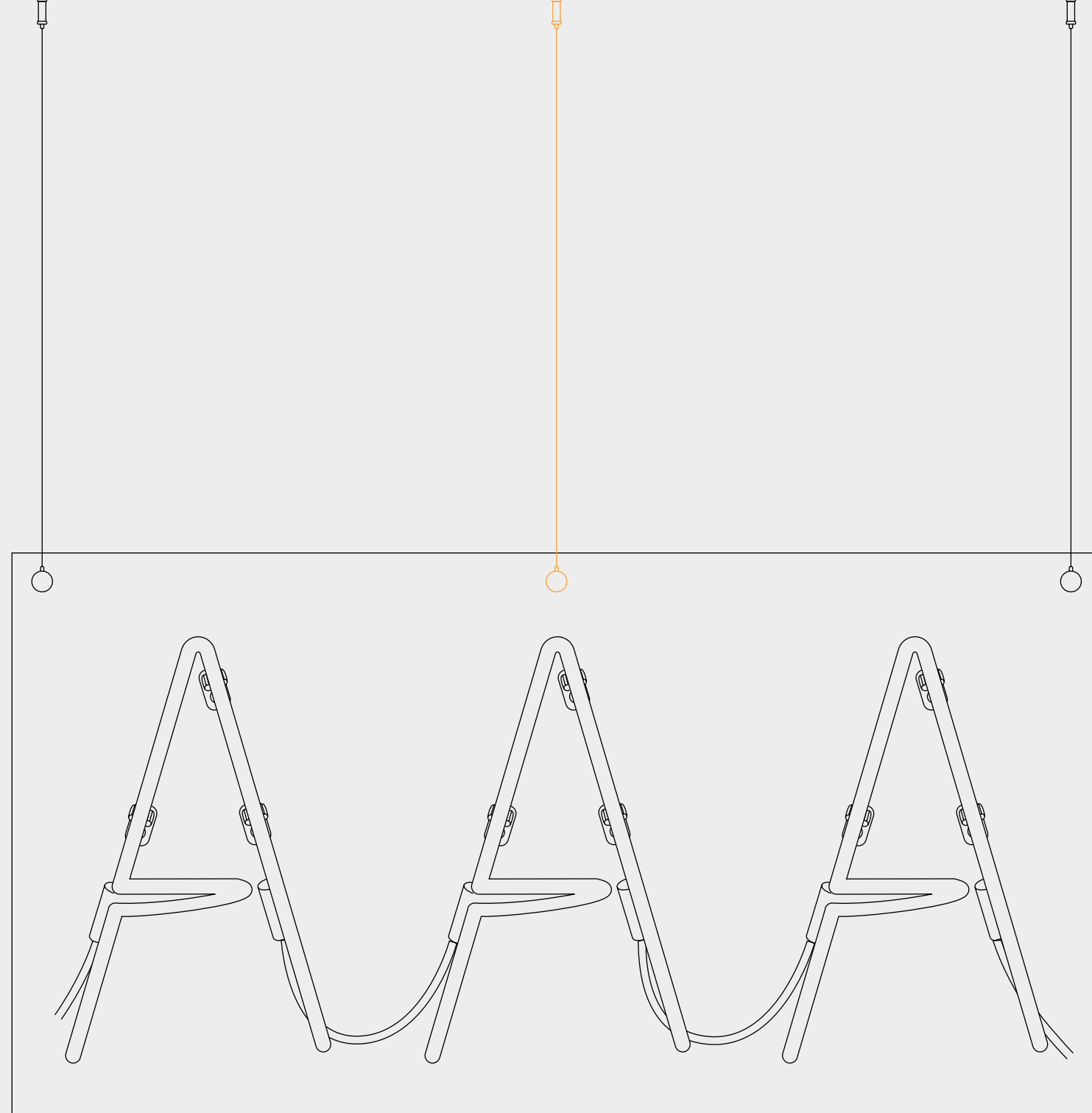
## Abhängung

Unsere abgehangene Variante eignet sich besonders für dein Schaufenster oder Event.

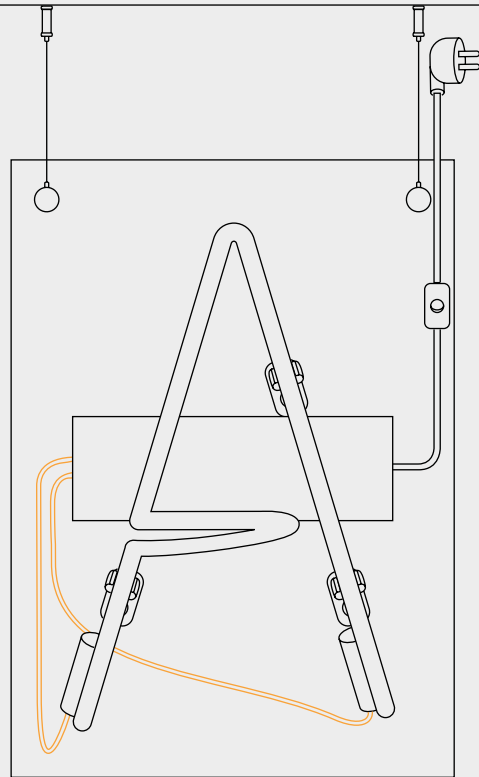
Diese vormontierte Lösung wird durch elegante Stahlseile an der Decke oder einer sonstigen Befestigungsmöglichkeit aufgehängt. Es werden Vorrichtungen für die Befestigung beider Enden des Kabels mitgeliefert, die den Acryl Hintergrund fest mit der Decke verbinden.

Pro Neon Modul, wird die korrekte Anzahl von Abhängungen mitgeliefert (zwischen 2-3).

**JEDE ABGEHANGENE  
PRODUKTVARIANTE KOMMT  
MIT 2 ODER 3 STAHLSEIL  
ABHÄNGUNGEN  
JE 3m LANG**



## Vorschaltgeräte

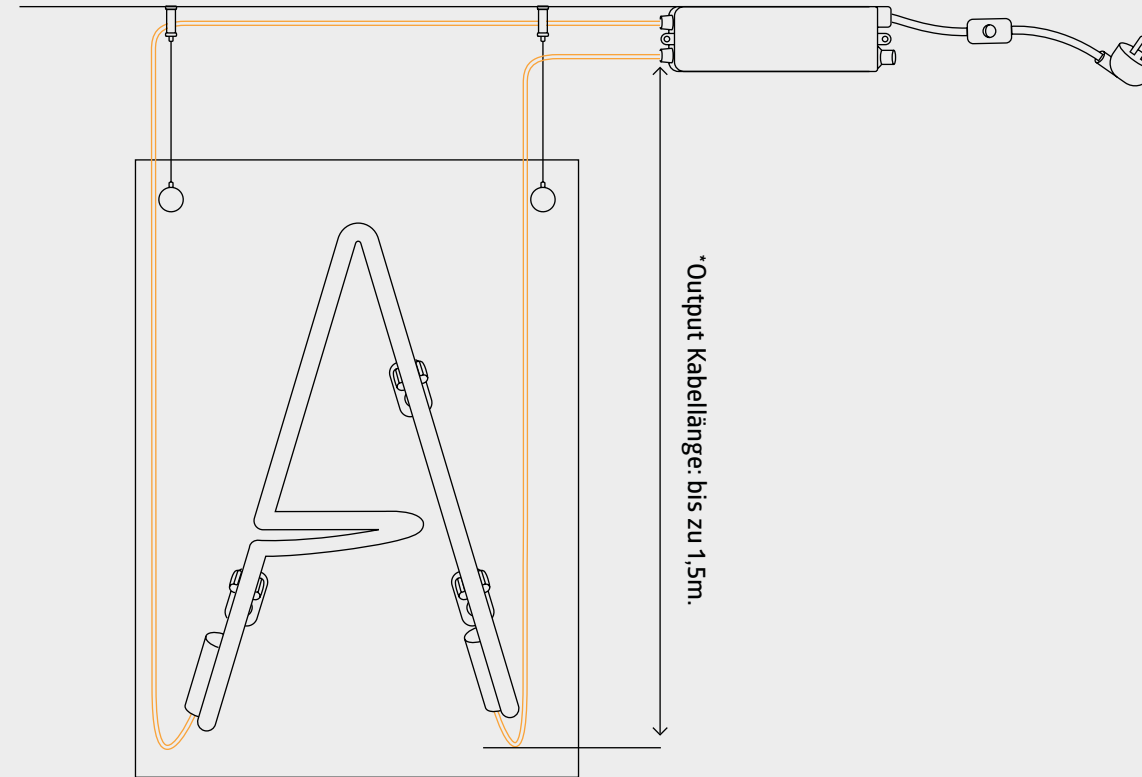


### STANDARD VORSCHALTGERÄT

Das Vorschaltgerät ist in einer Aluminium Vorrichtung vormontiert, für diese Variante ist keine Verkabelung nötig. Führe den Stecker in die nächste Steckdose, um dein Neon zum Leuchten zu bringen.

Die Montage ist schnell getan.

**PLUG & GLOW**

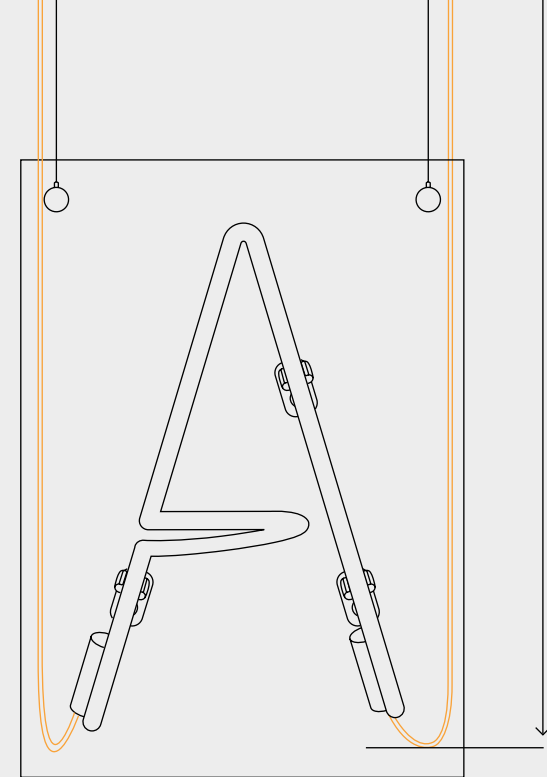


### STANDARD VORSCHALTGERÄT

Geeignet falls Vorschaltgerät in unmittelbarer Nähe der Neon Installation platziert werden kann.

Output Kabellänge: bis zu 1,5m.

**ELEKTRISCHE VERKABELUNG ERFORDERLICH**



### PREMIUM VORSCHALTGERÄT

Die eleganteste Lösung, das Vorschaltgerät kann außer Sichtweite platziert werden.

Output Kabellänge: bis zu 7m.

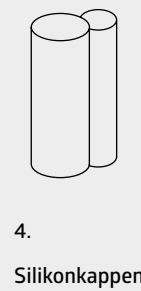
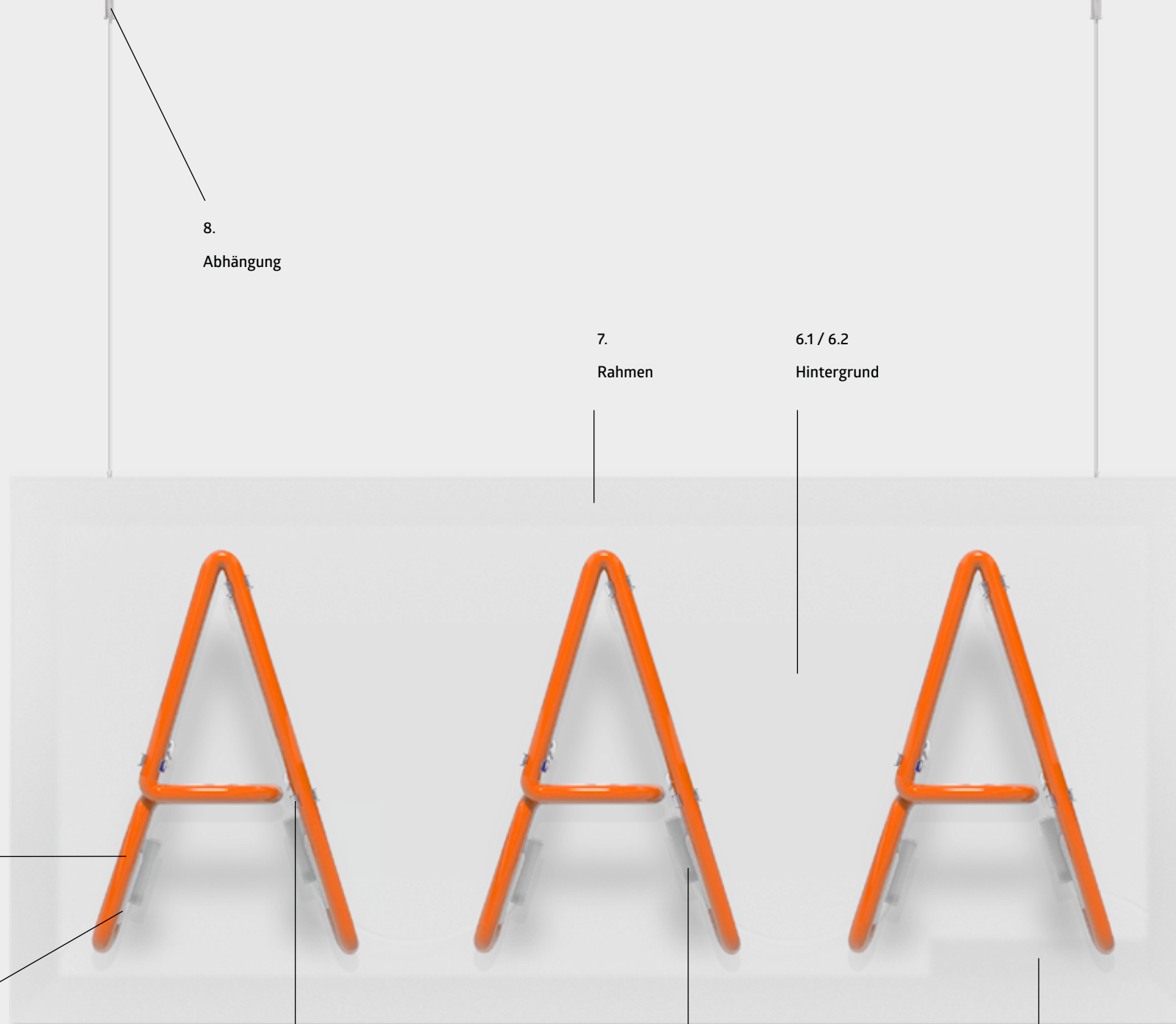
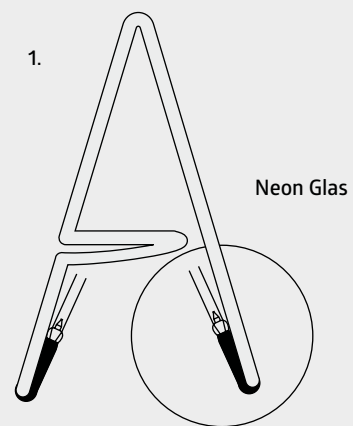
\*Output Kabellänge: bis zu 7m.



**MONTIERT**

**Rahmen**

**Innen- oder Außenbereich.**



Auswahlmöglichkeiten:

1. Glasfarbe

[Siehe Farbauswahl](#)

2. Abdeckfarbe

An Hintergrundfarbe angepasst

3. Rohrhalter

Transparent mit silbernen Schrauben

4. Silikonkappen

An Kabelfarbe angepasst

5. Vorschaltgerät

[Standard](#)

[Standard Dimmbar](#)

[Premium](#)

6.1 Hintergrund Farbe

[Acryl: Matt, Schwarz, Weiß](#)

[Aluminium: Roh, Schwarz, Weiß, Classic RAL](#)

6.2 Hintergrund Form

Rechteckig

7. Rahmen

[Aluminium: Roh, Schwarz, Weiß, Classic RAL](#)

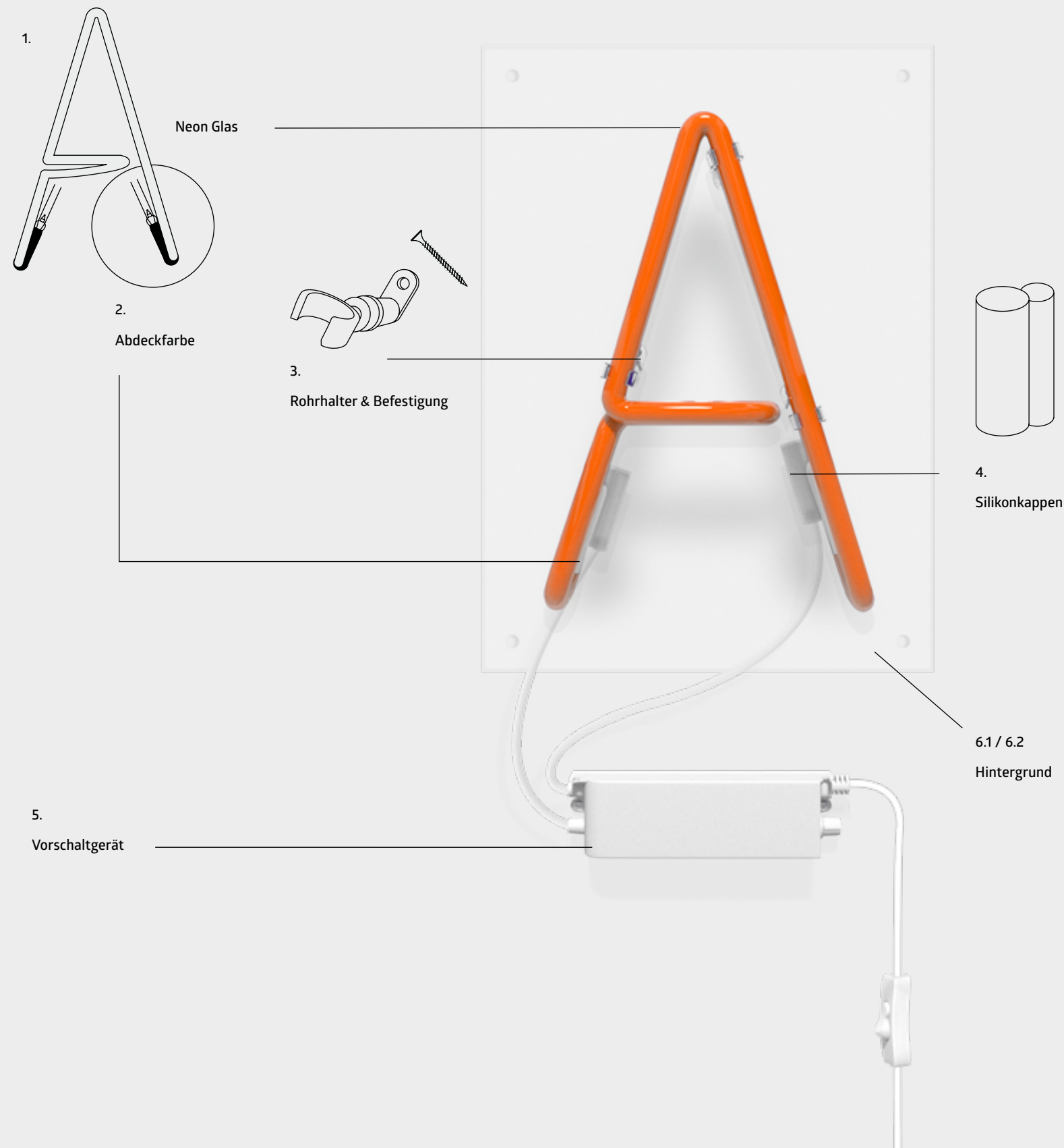
8. Optionale Abhängung

(2/3 Hängepunkte, größenabhängig)

# MONTIERT

Einfach

Innen- oder Außenbereich.



Auswahlmöglichkeiten:

1. Glasfarbe

[Siehe Farbauswahl](#)

2. Abdeckfarbe

An Hintergrundfarbe angepasst

3. Rohrhalter

Transparent mit silbernen Schrauben

4. Silikonkappen

An Kabelfarbe angepasst

5. Vorschaltgerät

[Standard](#)

[Standard Dimmbar](#)

[Premium](#)

6.1 Hintergrund Farbe

[Acryl: Transparent, Matt, Schwarz, Weiß](#)

[Aluminium: Roh, Schwarz, Weiß, Classic RAL](#)

6.2 Hintergrund Form

Rechteckig

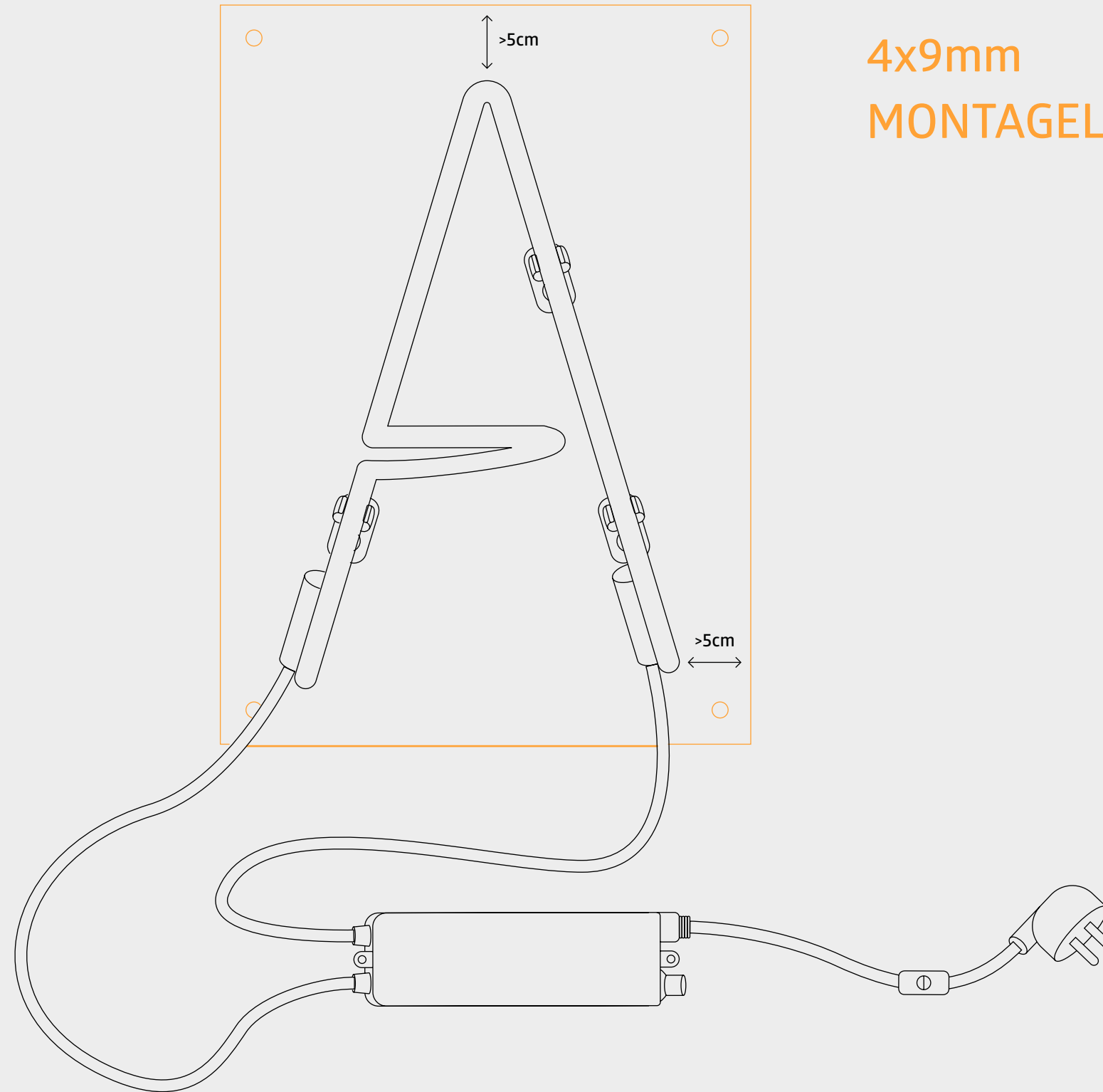
Outline

## Montagelöcher

**Mounted Einfach ist unser simpelstes vormontiertes Neon.**  
Sie kommt ohne Wandhalterung oder Kabelbefestigung für die Deckenmontage. Dies ermöglicht volle Freiheit für den Kunden. Die Befestigungspunkte in jeder Ecke sind vielseitig einsetzbar.

Netzteile werden separat geliefert und müssen in der Nähe montiert werden (abhängig von der Länge der Hochspannungskabel).

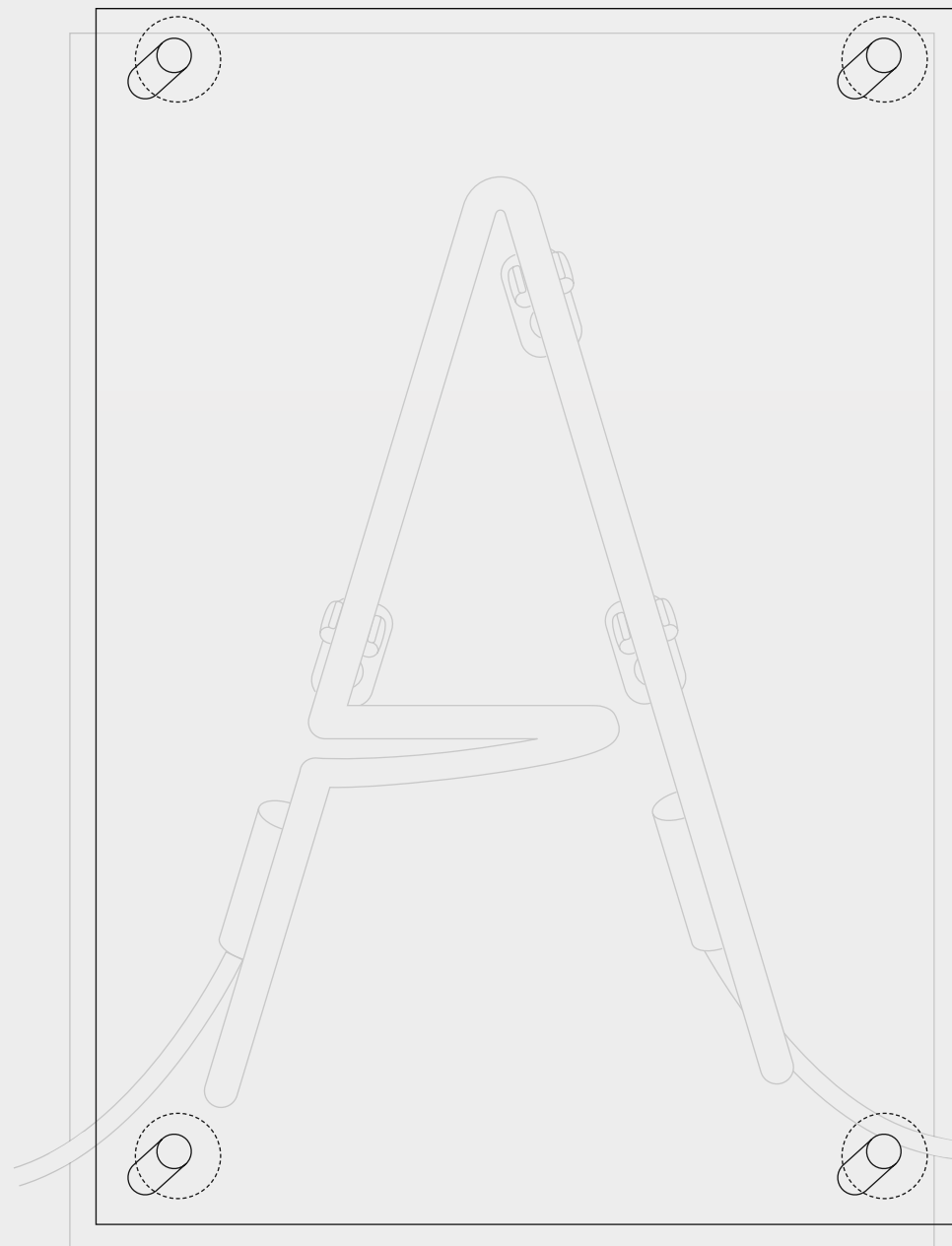
Planen Sie das Schild abzuhängen? Wir würden dafür unseren bewährten "Montiert-Abgehangen" Produkttyp ([siehe Seite 14](#)) empfehlen, der mit einem eleganten Stahlseilssystem geliefert wird.



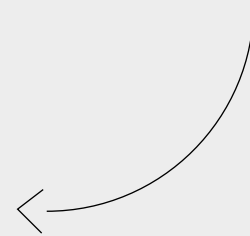
4x9mm  
MONTAGELÖCHER

## Montiert - Schutzplatte

Wir empfehlen transparente Acryl-Frontschuttscheiben für alle Neon Produkte, gegebenenfalls sind diese rechtlich verpflichtend.



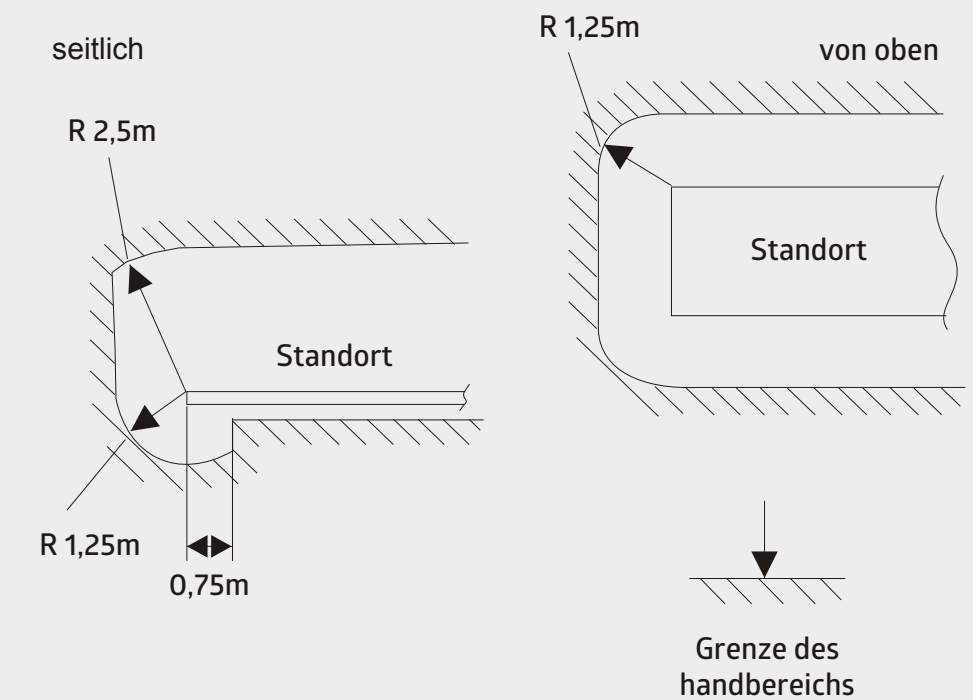
## TRANSPARENTE ACRYLSCHEIBE MIT ABSTANDSHALTERN (4/6 je nach Größe)



In Europa arbeiten wir pro EN 50107

Leuchtröhrengeräte und Leuchtröhrenanlagen mit einer Leerlaufspannung über 1 kV, aber nicht über 10 kV.

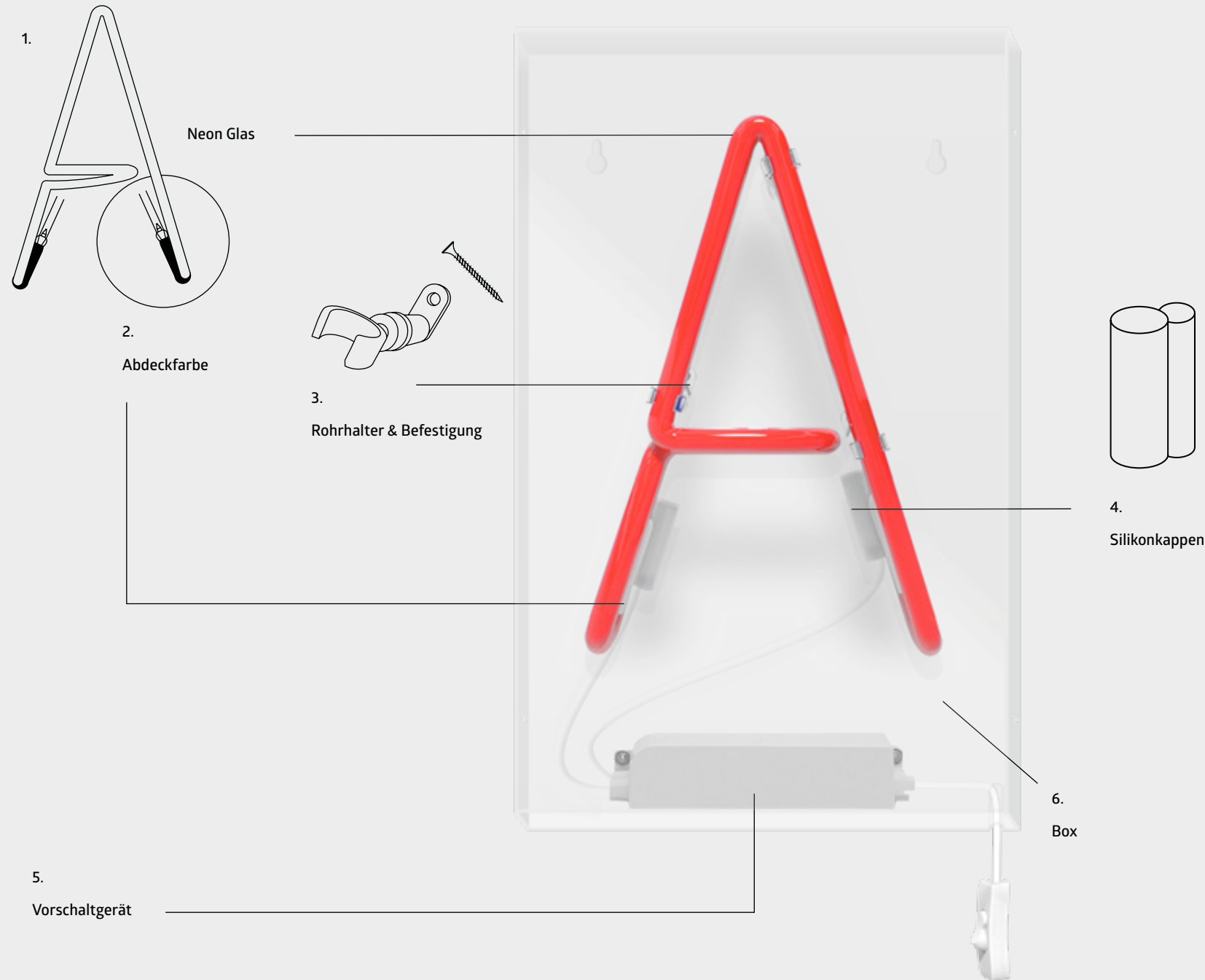
In allen öffentlichen Räumen darf das Neon-System nicht von Hand erreichbar sein (1,25m Entfernung). Es muss eine Barriere oder Schutzplatte vorhanden sein, die Personen daran hindert, das Neon-System zu berühren.



# VERGLAST

# VERGLAST

Innen- oder Außenbereich.



Auswahlmöglichkeiten:

1. Glasfarbe

[Siehe Farbauswahl](#)

2. Abdeckfarbe

An Hintergrundfarbe angepasst

3. Rohrhalter

Transparent mit silbernen Schrauben

4. Silikonkappen

An Kabelfarbe angepasst

5. Vorschaltgerät

[Standard](#)

[Standard Dimmbar](#)

[Premium](#)

6. Box Farbe

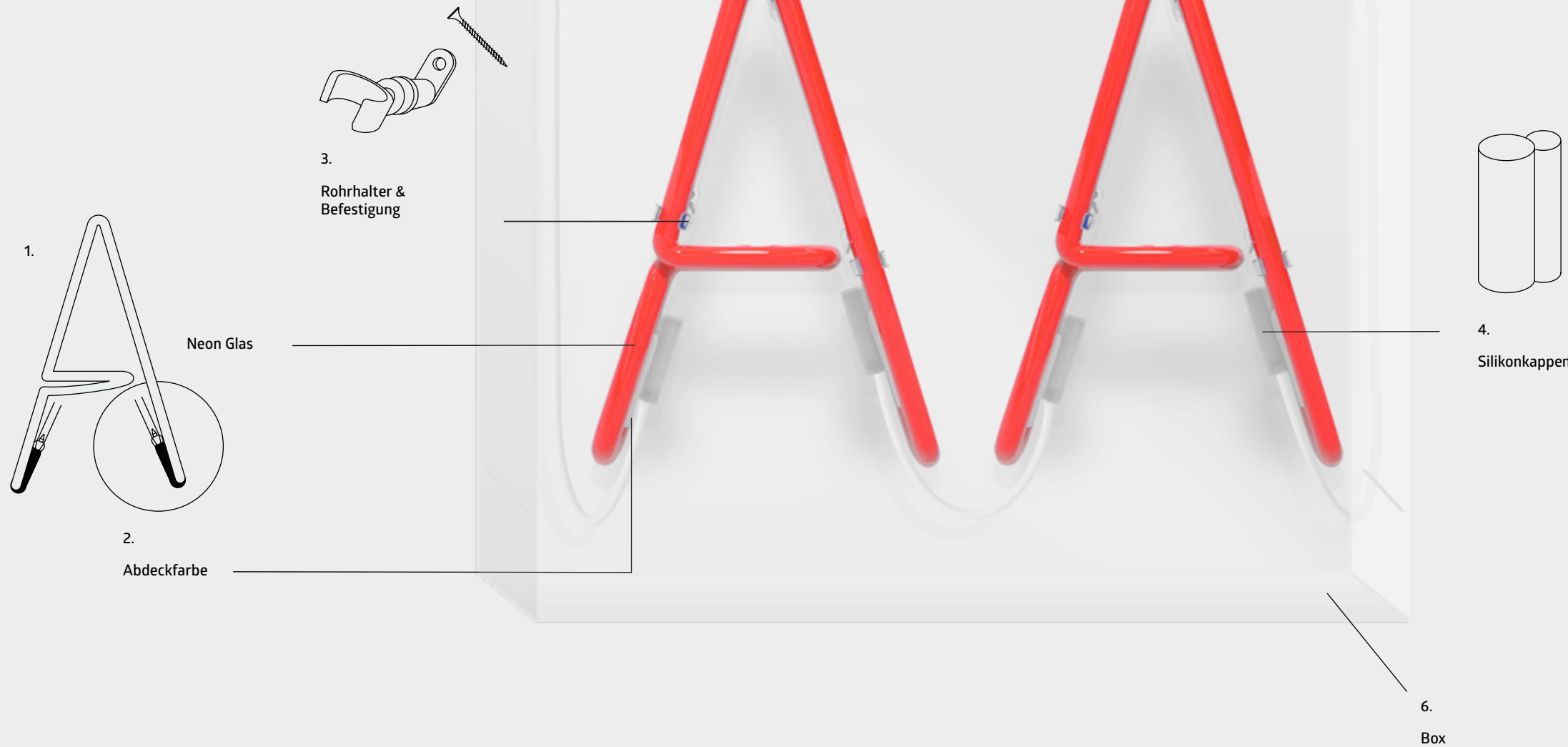
[Acryl: Transparent.](#)

[Transparent mit schwarzem Hintergrund](#)

**VERGLAST**

**Abgehängt**

**Innen- oder Außenbereich.**



Auswahlmöglichkeiten:

1. Glasfarbe

[Siehe Farbauswahl](#)

2. Abdeckfarbe

An Hintergrundfarbe angepasst

3. Rohrhalter

Transparent mit silbernen Schrauben

4. Silikonkappen

An Kabelfarbe angepasst

5. Vorschaltgerät

[Standard](#)

[Standard Dimmbar](#)

[Premium](#)

6. Box Farbe

[Acryl: Transparent,](#)

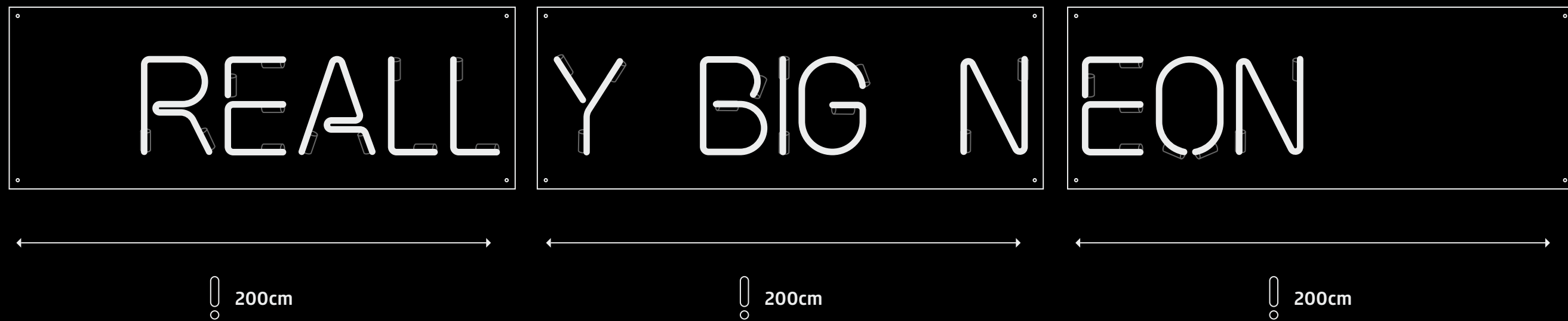
[Transparent mit schwarzem Hintergrund](#)

7. Abhängungssystem

(4 Abhängepunkte)

## Maximale Größe - Mounted Einfach

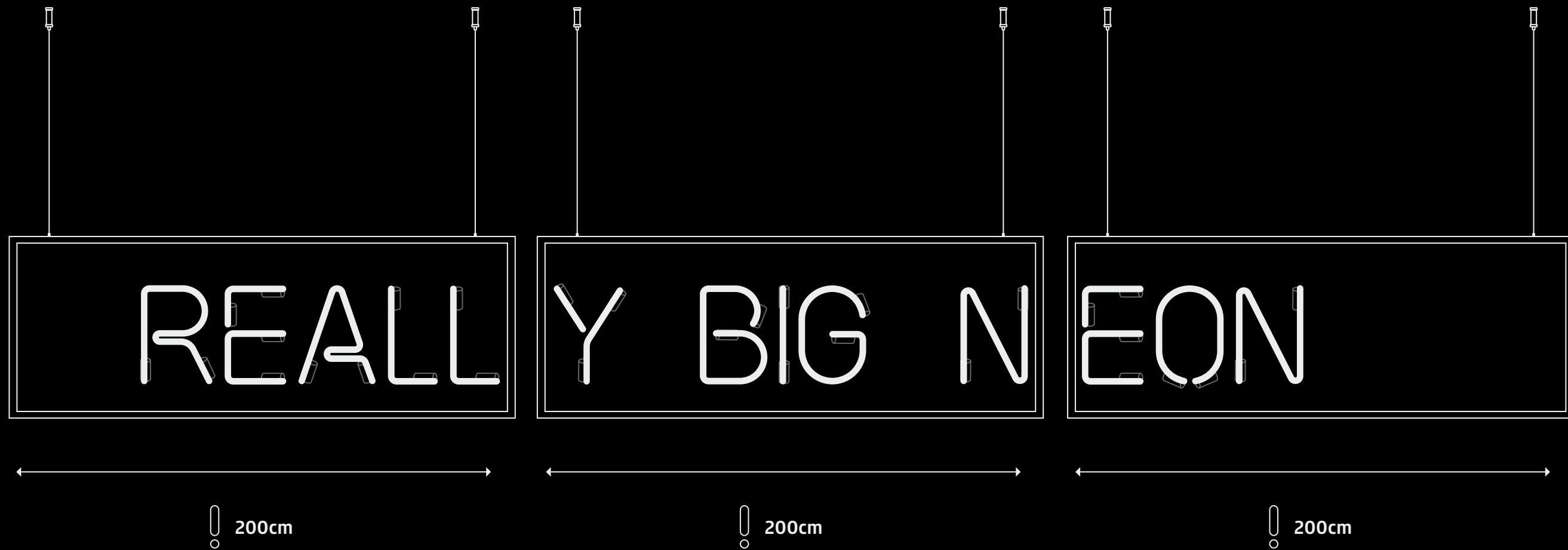
Größere Produkte werden in einzelne Teile geteilt um Versand und Montage zu vereinfachen.





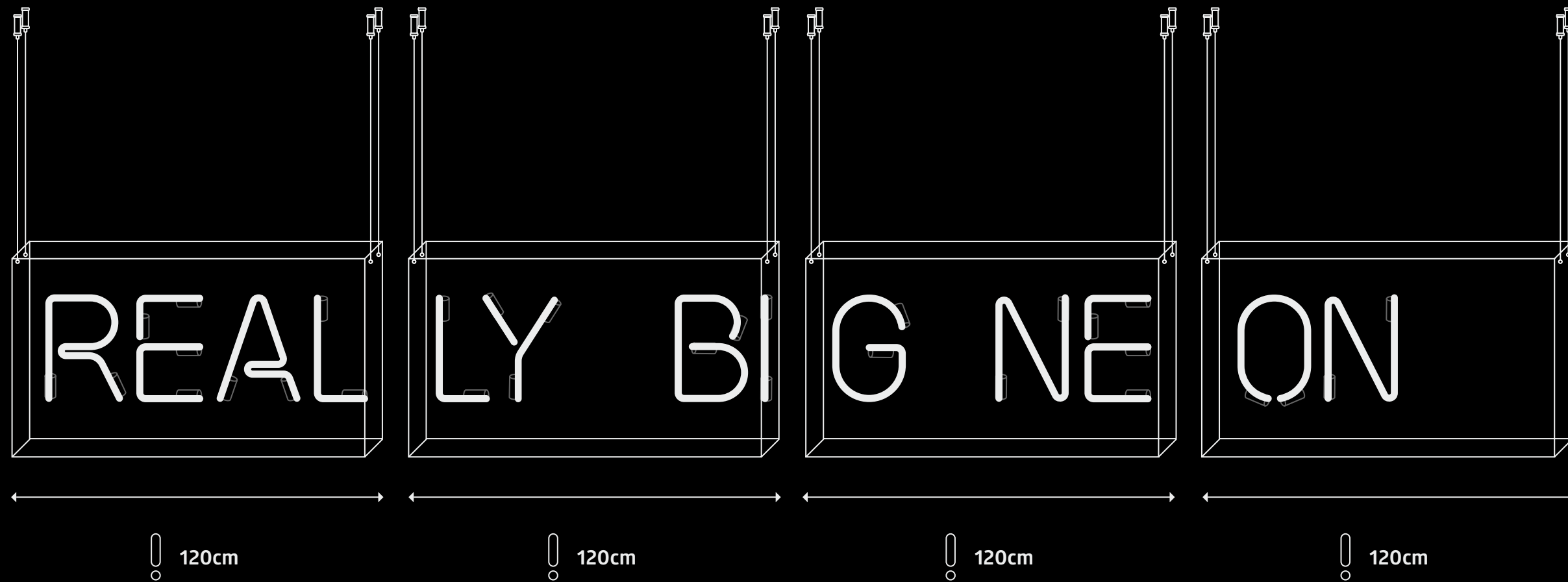
## Maximale Größe - Mounted Rahmen

Größere Produkte werden in einzelne Teile geteilt um Versand und Montage zu vereinfachen.



## Maximale Größe - Verglast

Größere Produkte werden in einzelne Teile geteilt um Versand und Montage zu vereinfachen.



## Projektbeispiel

MIRAKEL  
KÜNSTLERAUFTRAG  
MALMÖ, 2016

Worte haben in Neon eine besondere Stärke und 'Mirakel' ist ein sehr aussagekräftiges: Es bedeutet Verwunderung, Versprechen, Hoffnung und Erwartung. Entworfen von Santiago Mostyn wurde diese Installation auf dem Møllevångstorget Platz positioniert. Im Herzen von Malmö's coolstem und kulturell vielfältigsten Viertel soll sie die Erfolge, die eine solche Vielfalt erreichen kann repräsentieren.



# Installation

## Selbstinstallation

Anleitungen zur Selbstinstallation findest Du auf unserer [Website](#). Unsere [Videos](#) und gedruckten Anleitungen führen Dich Schritt für Schritt durch die einzelnen Schritte.  
Möchtest Du dass Sygns Dein Neon montiert?



## sygns Installationservice

Wir bieten Montage als Service für die meisten Sygns-Produkte an. Dies kann bei der Bestellung oder danach gebucht werden. Unser in Berlin ansässiges Team und unser Partnernetzwerk stehen Dir zur Verfügung. Unsere Preise beinhalten zwei Neon-Techniker (sofern nicht anders angegeben).

### Berlin & Umgebung

Grundgebühr: 140,00 €  
(Grundgebühr umfasst Reisekosten und Verbrauchsmaterialien (Stromkabel usw.)

Stundensatz: 100,00 € (2x Techniker)

Sonstiges: Preise auf Anfrage

**sygns**

**sygns GmbH**

**Bogen 45 / Holzmarktstr. 15-18**

**10179 Berlin / Deutschland**

**+49 (0) 30 2404 6130**

**info@sygns.com**

**www.sygns.com**