



NEBULA BOOST

Instruction Manual | Anweisung Handbuch | Instrucción
Manual | Instruction Manuel | Istruzioni Manuale
| Instructie Handleiding

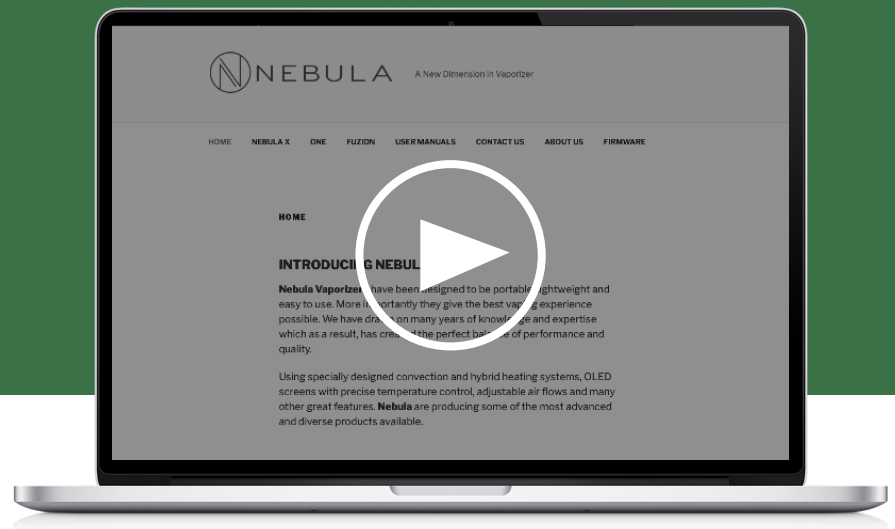


Table of Content

EN	Instruction Manual	page 03
DE	Anweisung Handbuch	page 07
ES	Instrucción Manual	page 11
FR	Instruction Manuel	page 15
IT	Istruzioni Manuale	page 19
NL	nstructie Handleiding	page 23

Instruction Manual

For Video Assembly please visit
www.nebulabooost.com



QUICK START

1. Get together all the components -- the green base, the removable inner canister, the green silicone cap, and the green lid.
2. Plug in the base and load the canister up with your plant material. The material should be packed loose with room on the top.
3. Put the inner canister back into the green base, place the green silicone cap firmly onto the inner cannister and the turn the lid clockwise until the lid clicks into place. The lid will not move any further once it has been secured.
4. Press the Start/Stop centre button. The display will change from "-- --" to "01:30" This is the default time for the process. Now you can set the temperature using the "temp+ or temp- " and time using the "time+ or time- ". You can set the exact temperature and time you require. We recommend setting the time for 1hr:30mins & temperature at 110°C (230°F) for the perfect decarboxylation process.
5. Now press the Start/Stop button to start the decarboxylation process. You will notice the middle of the time will start to blink; this will show the device is working. The cycle should last a total of around two hours including cool down. While the Nebula Boost is in operation do not touch or open the device.
6. When the process has completed you will see the "-- --" on the front of the device. Carefully open the unit using heat proof gloves and open the silicone lid (do not touch with bare hands this could be very hot) Using gloves or tongs carefully take our your decarbed material. When the process is complete it will look darker like below right.

Before



After

NOTE: - If you need to stop the unit for any reason press and hold the start/stop button or switch off from the plug.

All of the components that come with the unit must be used every time.

1. The unit consists of 4 parts: the green base, the removable inner canister, the green silicone cap, and the green lid.
2. The unit uses a smart computer to finish the decarb process and has a range in its cycle. It should never run for more than 2.5 hours - if you notice your unit is running longer than it should carry out a manual stop by holding down the start/stop button or unplug the unit - then contact us: - sales@nebulaboost.com. If anything seems amiss it is always best to contact us right away so we can help!
3. The Boost is for indoor use only and needs to be used at room temperature - not in a garage or a basement! Doing so can cause the unit to run outside of its normal cycle which may result in damage. Misuse of the unit is not covered under the warranty.
4. Your unit should always cool between every cycle - it needs to be left to cool at least 25-30 minutes after you have used it. It should always be cool to the touch when starting.
5. Once you start the cycle just let it run! It is important that the unit not be opened while the cycle is still running - this is for safety and to complete the process successfully!
6. Some condensation is completely normal when decarbing and afterwards- the herbs have water content that is released when the herb is heated.
7. You can switch the temperature from °F to °C. Switch on at the plug. Press the Start/Stop once to show the time. Press and hold Temp- & Temp+ together for 3 seconds. The temperature will now show in °C. Reverse the process to change back to °F. PLEASE NOTE:- Device will revert to °F when you unplug and restart

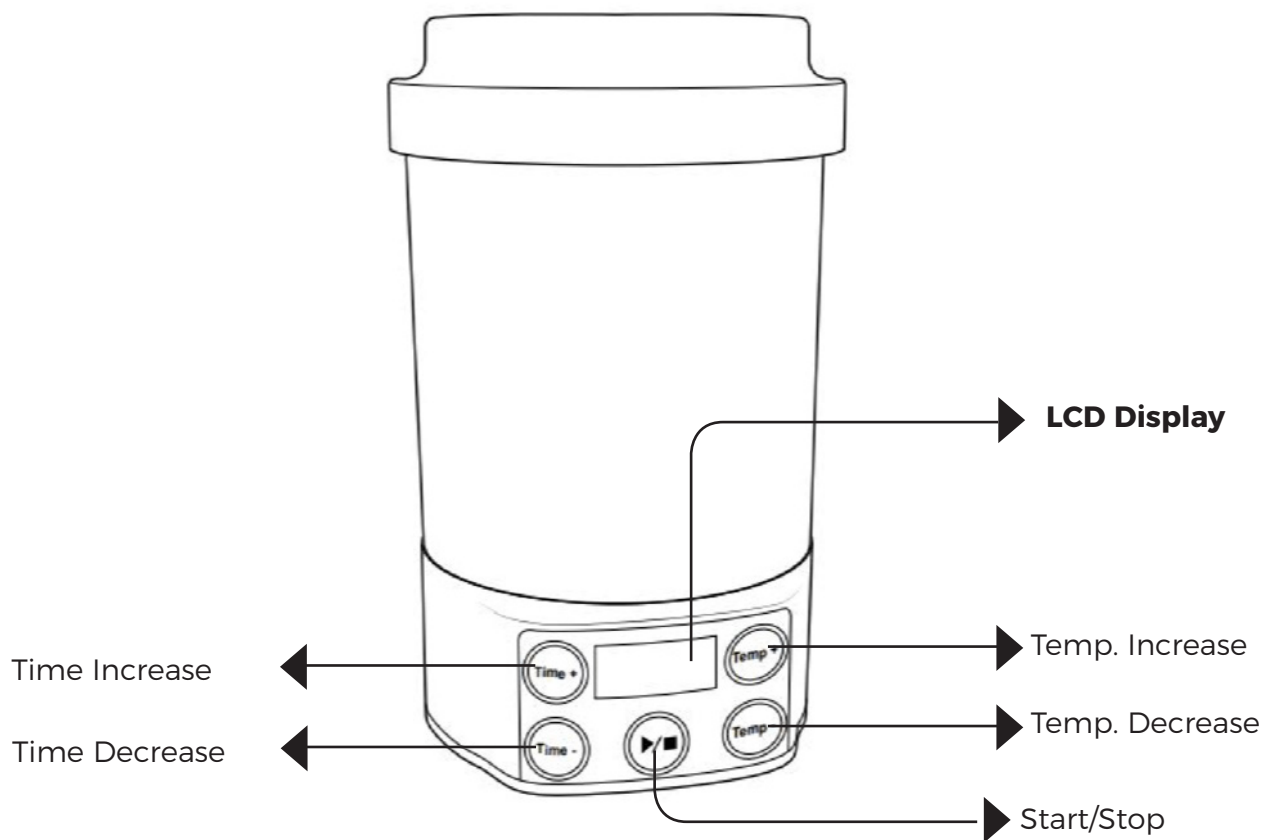


FAQS / TROUBLESHOOTING

1. What can you decarb in the unit? You can decarb cannabis flower and concentrates, including kief in your Nebula Boost.
 - 1a. How much? Roughly 7-28 grams of flower (or slightly more!), and/or 8 fluid ounces of oil. The most important thing to keep in mind is that plant material should never be squished or compressed down in the device - only fill to what fits naturally. You don't need to crumble your botanicals they can go in whole.
2. What can I decarb concentrates or infuse in? When decarbing concentrates you want to put your concentrate into one of the following 3 options: A silicon container (not plastic!). A glass shot glass. Parchment paper, making sure you fold up all the edges so it will not leak out during the decarbing process.
3. How long do I infuse for? Recent research has shown that the infusion cycle needs at least 30 minutes to extract the most out of THC or CBD. Recent tests have shown that whether or not the infusion runs for 30 minutes or 2 hours, the infused THC or CBD remains relatively constant. This means that infusion times can ultimately be left up to a consumer's preference or the material requirements. When you start your infusion cycle, make sure to set the timer and temp and away you go!
4. Can I decarb outside or in my garage? No - much like most kitchen appliances, your unit needs to be at room temperature to work its best.
5. What if I accidentally end my cycle early or my power goes out, what should I do? Just check how long the decarb cycle was running for and subtract it from the time remaining. Re-run the cycle for this length of time.
6. What about CBD? In one cycle with the Boost, you can expect over 90% CBD decarboxylation! Research has shown that almost all bud contains some small percent of already activated CBD. We think that this, combined with the over 90% single-cycle activation is an excellent decarb for CBD, however, if you really want to push for the absolute most, two cycles will yield over 95% CBD decarboxylation!
7. These edibles feel different than the edibles I usually make with my oven - Some customers are very used to

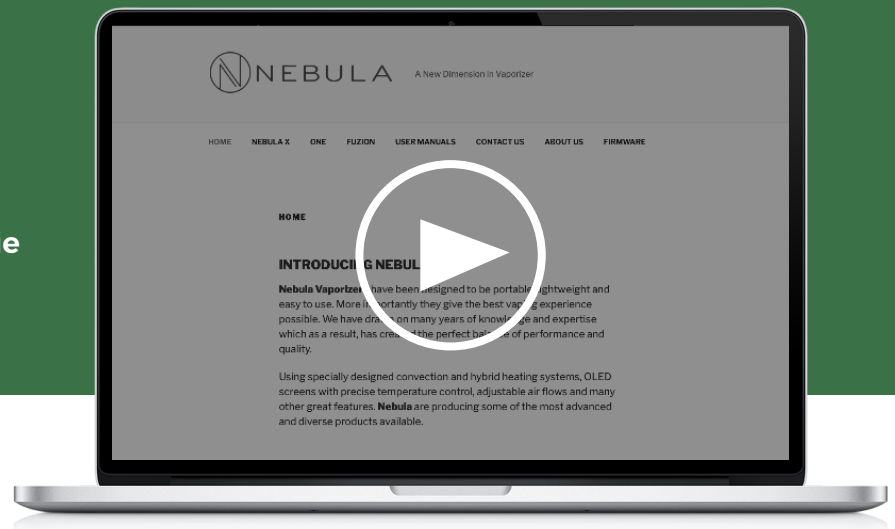
CBN, a cannabinoid present when over decarbing like when smoking or using an oven. CBN can often feel heavier and more body-heavy and can be increased in your product by running your THC material twice. You are in control of the cannabinoids you want to receive!

- 8. Precision decarboxylation and infusion are new to me - Should I use my whole batch in at once? What if I make a mistake? There is no minimum in the device - so always feel free to experiment with small amounts! In fact - that is what we recommend anytime you are trying something new whether it be a new machine, new oil, or a new recipe.
- 9. Does it smell a lot? No, there will be a slight smell which is to be expected. To minimize smell, let the unit cool fully before removing your perfectly decarbed product as the hotter air releases more smell into the environment
- 10. Can I use alcohol in the device? No. Since alcohol alone is a strong enough solvent to almost instantly infuse, there's no need for heat during the process. Most importantly, mixing heat and alcohol is dangerous and puts you at risk; Alcohol should never be heated in the Boost



Anweisung Handbuch

Für Video Assembly bitte besuchen Sie
www.nebulaboot.com



SCHNELLANFANG

1. Nehmen Sie alle Komponenten zusammen - den grünen Boden, den abnehmbaren Innenbehälter, die grüne Silikonkappe und den grünen Deckel.
2. Stecken Sie den Boden ein und laden Sie den Kanister mit Ihrem Pflanzenmaterial auf. Das Material sollte lose verpackt sein und oben Platz haben.
3. Setzen Sie den Innenkanister wieder in den grünen Boden ein, setzen Sie die grüne Silikonkappe fest auf den Innenkanister und drehen Sie den Deckel im Uhrzeigersinn, bis er einrastet. Der Deckel bewegt sich nicht weiter, sobald er gesichert ist.
4. Drücken Sie die Start/Stop-Mitteltaste. Die Anzeige wechselt von "-- --" auf "01:30" Dies ist die Standardzeit für den Prozess. Jetzt können Sie mit "temp+ oder temp-" die Temperatur und mit "time+ oder time-" die Zeit einstellen. Sie können die gewünschte Temperatur und Zeit genau einstellen. Wir empfehlen für den perfekten Decarboxylierungsprozess die Zeit für 1hr:30min & Temperatur bei 110°C (230°F) einzustellen.
5. Drücken Sie jetzt die Start/Stop-Taste, um den Decarboxylierungsprozess zu starten. Sie werden feststellen, dass die Mitte der Zeit zu blinken beginnt; dies zeigt an, dass das Gerät funktioniert. Der Zyklus sollte einschließlich Abkühlung insgesamt etwa zwei Stunden dauern. Während der Nebula Boost in Betrieb ist, darf das Gerät nicht berührt oder geöffnet werden.
6. Wenn der Vorgang abgeschlossen ist, sehen Sie das "-- --" auf der Vorderseite des Geräts. Öffnen Sie das Gerät vorsichtig mit hitzebeständigen Handschuhen und öffnen Sie den Silikondeckel (nicht mit bloßen Händen berühren, dies könnte sehr heiß sein). Nehmen Sie mit Handschuhen oder Zangen vorsichtig Ihr entkarbtetes Material auf. Wenn der Vorgang abgeschlossen ist, wird es dunkler aussehen wie unten rechts.

Vorher Nachher



(dunklere Farbe)

HINWEIS: Wenn Sie das Gerät aus irgendeinem Grund stoppen müssen, drücken und halten Sie die Start-/Stopptaste oder schalten Sie den Stecker aus.

Alle Komponenten, die mit dem Gerät geliefert werden, müssen jedes Mal verwendet werden.

1. Die Einheit besteht aus 4 Teilen: dem grünen Boden, dem abnehmbaren Innenbehälter, der grünen Silikonkappe und dem grünen Deckel.
2. Die Einheit verwendet einen intelligenten Computer, um den Entkohlungsprozess zu beenden, und hat einen Bereich in ihrem Zyklus. Es sollte niemals länger als 2,5 Stunden laufen - wenn Sie bemerken, dass Ihr Gerät länger läuft, als es einen manuellen Stopp durch Gedrückthalten der Start-/Stopptaste oder durch Ziehen des Netzsteckers durchführen sollte - dann kontaktieren Sie uns: - sales@nebulaboost.com. Wenn etwas nicht in Ordnung zu sein scheint, ist es immer am besten, uns sofort zu kontaktieren, damit wir helfen können!
3. Der Boost ist nur für den Gebrauch in Innenräumen bestimmt und muss bei Raumtemperatur verwendet werden - nicht in einer Garage oder einem Keller! Dies kann dazu führen, dass das Gerät außerhalb seines normalen Zyklus läuft, was zu Schäden führen kann. Eine missbräuchliche Verwendung der Einheit ist nicht durch die Garantie abgedeckt.
4. Ihr Gerät sollte zwischen den einzelnen Zyklen immer abkühlen - es muss mindestens 25-30 Minuten nach der Benutzung abkühlen. Beim Start sollte es immer kühl sein.
5. Sobald Sie den Zyklus starten, lassen Sie ihn einfach laufen! Es ist wichtig, dass das Gerät nicht geöffnet wird, während der Zyklus noch läuft - dies dient der Sicherheit und um den Prozess erfolgreich abzuschließen!
6. Eine gewisse Kondensation ist beim Entkohlen völlig normal und danach - die Kräuter haben einen Wassergehalt, der beim Erhitzen des Krauts freigesetzt wird.
7. Sie können die Temperatur von °F auf °C umschalten. Einschalten am Stecker. Drücken Sie die Start/Stop-Taste einmal, um die Uhrzeit anzuzeigen. Drücken und halten Sie Temp- & Temp+ zusammen für 3 Sekunden. Die Temperatur wird nun in °C angezeigt. Kehren Sie den Vorgang um, um wieder in °F zu wechseln. **BITTE BEACHTEN SIE:-** Das Gerät kehrt auf °F zurück, wenn Sie den Stecker abziehen und neu starten.

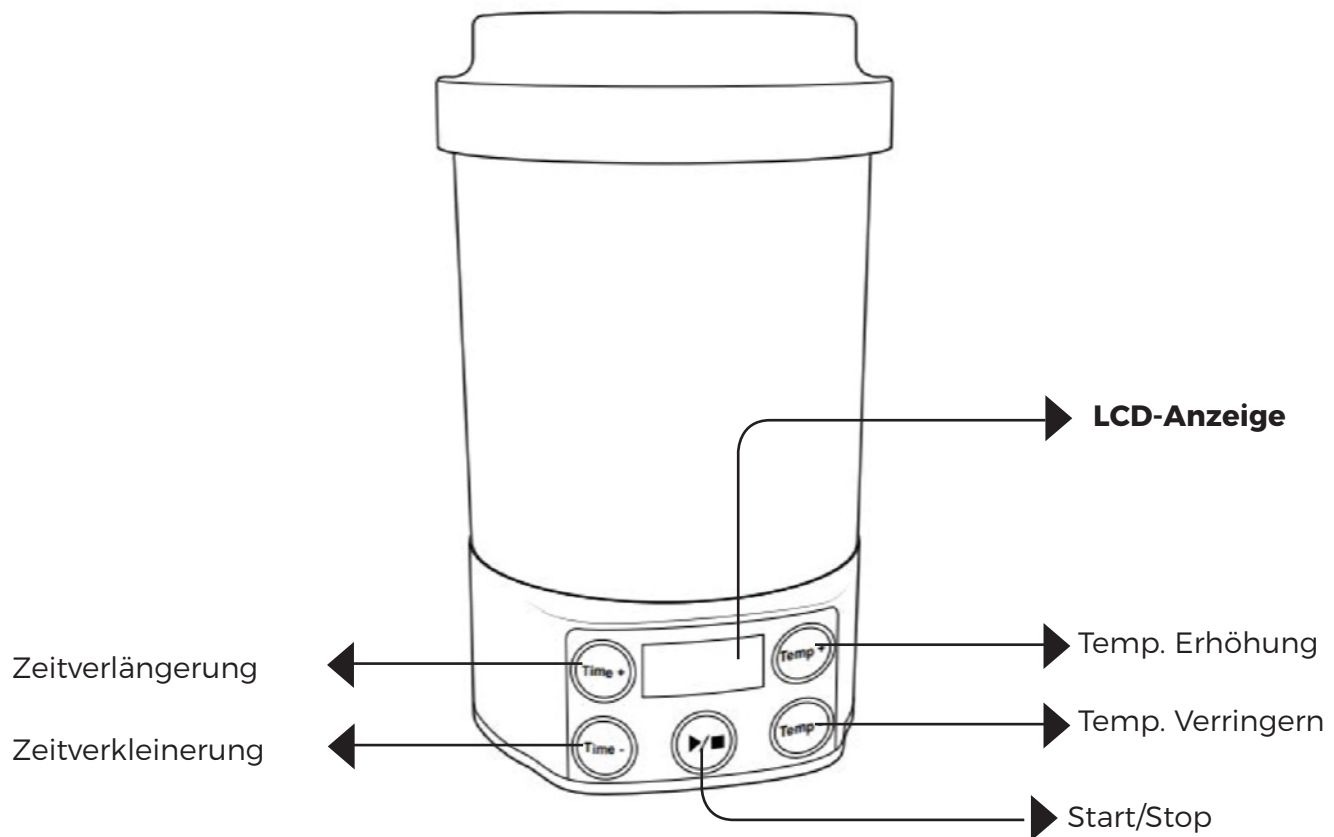


FAQS / FEHLERBEHEBUNG

1. Was können Sie in der Einheit entkohlen? Sie können Cannabisblüten und Cannabiskonzentrate entkohlen, einschließlich Kief in Ihrem Nebula Boost.
1a. Wie viel? Etwa 7-28 Gramm Blüte (oder etwas mehr!), und/oder 8 flüssige Unzen Öl. Das Wichtigste, was Sie beachten sollten, ist, dass Pflanzenmaterial in wie es natürlich passt. Sie brauchen Ihr Pflanzenmaterial nicht zu zerbröckeln, es kann im Ganzen gehen.
2. Was kann ich mit Entkohlungskonzentraten oder Infusionen tun? Beim Entkohlen von Konzentraten möchten Sie Ihr Konzentrat in eine der folgenden 3 Optionen geben: In einen Silikonbehälter (kein Kunststoff!). Ein Schnapsglas aus Glas. Pergamentpapier, wobei Sie darauf achten müssen, dass Sie alle Ränder hochklappen, damit es während des Entkohlungsprozesses nicht ausläuft.
3. Wie lange muss ich infundieren? Neuere Forschungen haben gezeigt, dass der Infusionszyklus mindestens 30 Minuten dauert, um das meiste aus THC oder CBD herauszuholen. Kürzlich durchgeführte Tests haben gezeigt, dass unabhängig davon, ob die Infusion 30 Minuten oder 2 Stunden dauert oder nicht, das infundierte THC oder CBD relativ konstant bleibt. Dies bedeutet, dass die Infusionszeiten letztendlich den Präferenzen des Verbrauchers oder den Materialanforderungen überlassen werden können. Wenn Sie Ihren Infusionszyklus starten, stellen Sie unbedingt den Timer und die Temperatur ein und los geht's!
4. Kann ich draußen oder in meiner Garage entkohlen? Nein - wie die meisten Küchengeräte muss Ihr Gerät Raumtemperatur haben, damit es optimal funktioniert.
5. Was soll ich tun, wenn ich meinen Zyklus versehentlich vorzeitig beende oder mein Strom ausfällt? Prüfen Sie einfach, wie lange der Entkohlungszyklus gelaufen ist und ziehen Sie ihn von der verbleibenden Zeit ab. Lassen Sie den Zyklus für diese Zeitspanne erneut laufen.
6. Was ist mit dem CBD? In einem Zyklus mit dem Boost können Sie über 90% CBD-Decarboxylierung erwarten! Forschungen haben gezeigt, dass fast alle Knospen einige kleine Prozent der bereits aktivierten CBD enthalten. Wir sind der Meinung, dass dies in Kombination mit der über 90%igen Einzelzyklusaktivierung eine ausgezeichnete Entkohlung für die CBD ist, aber wenn Sie wirklich das absolut Höchste erreichen wollen, werden zwei Zyklen über 95% CBD-Entkarboxylierung ergeben!
7. Diese Esswaren fühlen sich anders an als die Esswaren, die ich normalerweise mit meinem Ofen herstelle - Einige Kunden sind sehr an 04. CBN, ein Cannabinoid, das bei übermäßiger Entkohlung wie beim Rauchen oder bei der Verwendung eines Ofens vorhanden ist. CBN kann sich oft schwerer und körperlastiger anfühlen und kann in Ihrem

Produkt erhöht werden, indem Sie Ihr THC-Material zweimal laufen lassen. Sie haben die Kontrolle über die Cannabinoide, die Sie erhalten möchten!

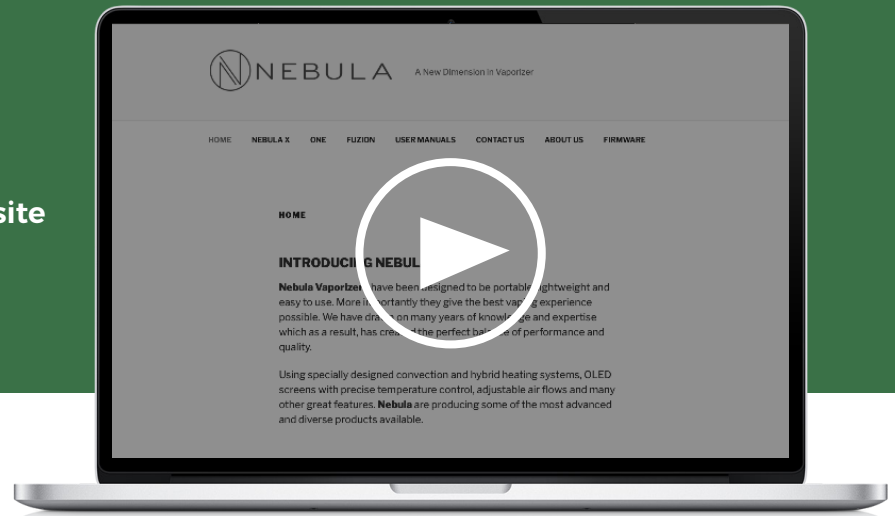
8. Präzisionsdekarboxylierung und Infusion sind neu für mich - Soll ich meine ganze Charge auf einmal einnehmen? Was ist, wenn ich einen Fehler mache? Es gibt kein Minimum im Gerät - Sie können also immer mit kleinen Mengen experimentieren! Tatsächlich - das empfehlen wir immer, wenn Sie etwas Neues ausprobieren, sei es ein neues Gerät, ein neues Öl oder ein neues Rezept.
9. Riecht es sehr stark? Nein, es wird ein leichter Geruch zu erwarten sein. Um den Geruch zu minimieren, lassen Sie das Gerät vollständig abkühlen, bevor Sie Ihr perfekt entkarbtetes Produkt entfernen, da die heißere Luft mehr Geruch an die Umgebung abgibt.
10. Kann ich im Gerät Alkohol verwenden? Nein. Da Alkohol allein ein Lösungsmittel ist, das stark genug ist, um fast sofort zu infundieren, ist während des Prozesses keine Wärmezufuhr erforderlich. Am wichtigsten ist, dass das Mischen von Hitze und Alkohol gefährlich ist und Sie in Gefahr bringt; Alkohol sollte im Boost nie erhitzt werden.



Instrucción Manual

Para el montaje del video por favor visite

www.nebulaboot.com



COMIENZO RÁPIDO

1. Reúne todos los componentes: la base verde, el recipiente interior extraíble, la tapa de silicona verde y la tapa verde.
2. Enchufe la base y cargue el bote con su material vegetal. El material debe ser empacado suelto con espacio en la parte superior.
3. Ponga el bote interior de nuevo en la base verde, coloque la tapa de silicona verde firmemente en el bote interior y gire la tapa en el sentido de las agujas del reloj hasta que la tapa encaje en su lugar. La tapa no se moverá más una vez que se haya asegurado.
4. Presione el botón central de Inicio/Detención. La pantalla cambiará de "-- --" a "01:30". Esta es la hora por defecto del proceso. Ahora puedes ajustar la temperatura con "temp+ o temp-" y la hora con "time+ o time-". Puedes ajustar la temperatura y la hora exactas que necesites. Recomendamos ajustar la hora para 1hr:30mins y la temperatura a 110°C (230°F) para un proceso de descarboxilación perfecto.
5. Ahora presiona el botón de Inicio/Detención para iniciar el proceso de descarboxilación. Notará que la mitad del tiempo comenzará a parpadear; esto mostrará que el dispositivo está funcionando. El ciclo debería durar un total de unas dos horas incluyendo el enfriamiento. Mientras el Refuerzo de la Nebulosa esté en funcionamiento no toque ni abra el dispositivo.
6. Cuando el proceso se haya completado verá el "-- --" en la parte delantera del dispositivo. Abra cuidadosamente la unidad usando guantes a prueba de calor y abra la tapa de silicona (no la toque con las manos desnudas, podría estar muy caliente) Usando guantes o pinzas tome cuidadosamente su material decarado. Cuando el proceso esté completo se verá más oscuro como abajo a la derecha.

Antes de después...



(color más oscuro)

NOTA: Si necesita detener la unidad por cualquier motivo, mantenga pulsado el botón de inicio/parada o apáguela del enchufe.

Todos los componentes que vienen con la unidad deben ser usados cada vez.

1. La unidad consta de 4 partes: la base verde, el recipiente interior extraíble, la tapa de silicona verde y la tapa verde.
2. La unidad utiliza un ordenador inteligente para terminar el proceso de descarbado y tiene un rango en su ciclo. Nunca debe funcionar durante más de 2,5 horas - si usted nota que su unidad está funcionando más tiempo del que debería llevar a cabo una parada manual manteniendo pulsado el botón de inicio/parada o desenchufar la unidad - entonces póngase en contacto con nosotros: - sales@nebulabooost.com. Si algo parece estar mal, siempre es mejor contactarnos de inmediato para que podamos ayudar.
3. El Boost es sólo para uso interior y debe ser usado a temperatura ambiente, no en un garaje o un sótano. Hacerlo puede causar que la unidad funcione fuera de su ciclo normal, lo que puede resultar en daños. El uso indebido de la unidad no está cubierto por la garantía.
4. Su unidad siempre debe enfriarse entre cada ciclo, debe dejarse enfriar al menos 25-30 minutos después de que la haya usado. Siempre debe estar fría al tacto cuando se enciende.
5. ¡Una vez que empiece el ciclo, déjelo correr! Es importante que la unidad no se abra mientras el ciclo aún está en marcha - ¡esto es por seguridad y para completar el proceso con éxito!
6. Alguna condensación es completamente normal cuando se descargan y después, las hierbas tienen un contenido de agua que se libera cuando la hierba se calienta.
7. Puedes cambiar la temperatura de °F a °C. Enciéndalo en el enchufe. Pulse el botón Start/Stop una vez para mostrar la hora. Mantenga pulsados Temp- y Temp+ juntos durante 3 segundos. La temperatura se mostrará ahora en °C. Invierta el proceso para volver a cambiar a °F.

NOTA:- El dispositivo volverá a °F cuando lo desenchufe y reinicie

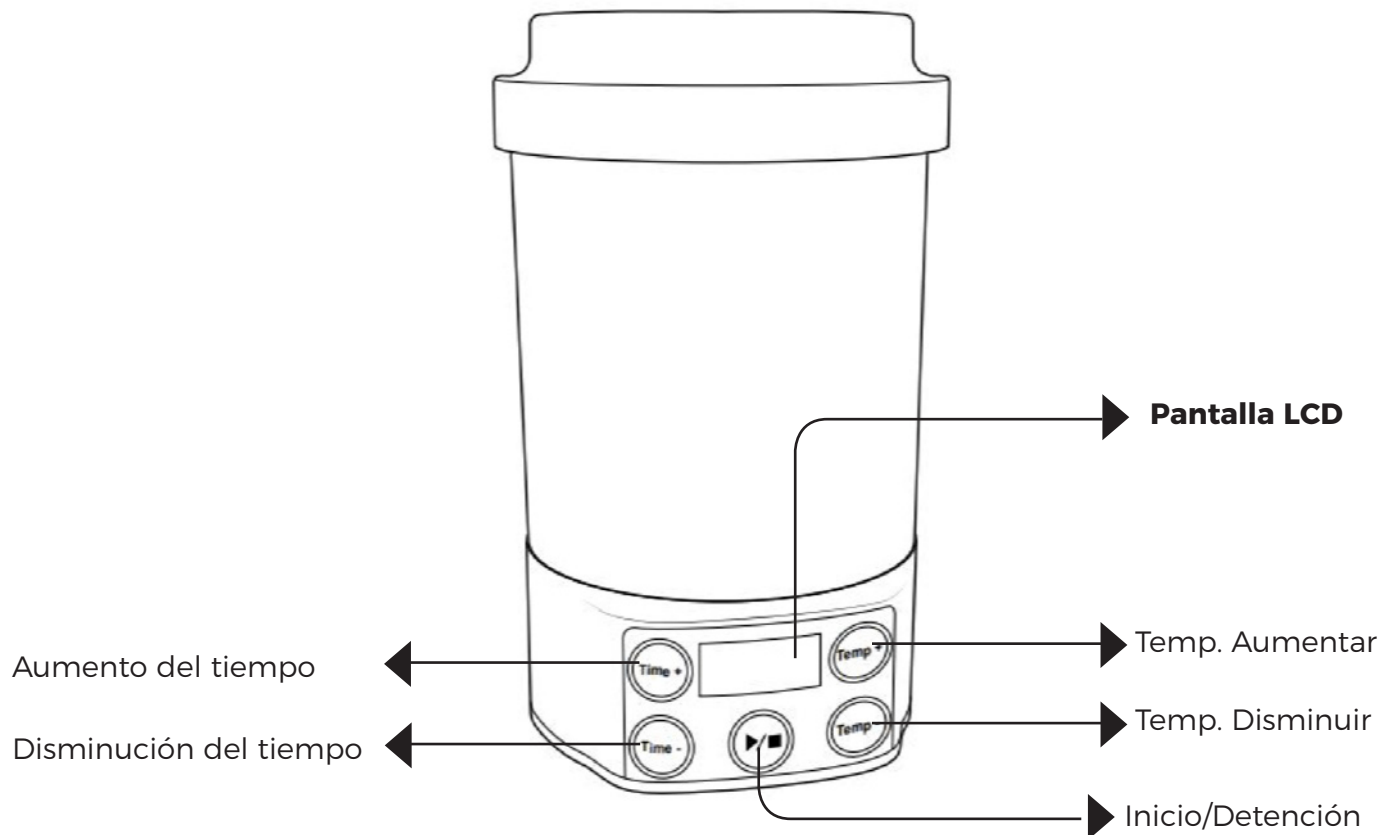


PREGUNTAS FRECUENTES / SOLUCIÓN DE PROBLEMAS

1. ¿Qué puedes descartar en la unidad? Puedes descartar la flor de cannabis y los concentrados, incluyendo el kief en tu Nebula Boost.
 - 1a. ¿Cuánto? Aproximadamente 7-28 gramos de flor (¡o un poco más!), y/o 8 onzas fluidas de aceite. Lo más importante que hay que tener en cuenta es que el material vegetal nunca debe ser aplastado o comprimido en el dispositivo, sólo debe llenarse con lo que encaje de forma natural. No necesitas desmenuzar tus plantas, pueden ir enteras.
2. ¿En qué puedo descartar los concentrados o infundirlos? Al descartar los concentrados quieres poner tu concentrado en una de las siguientes 3 opciones: Un contenedor de silicio (¡no de plástico!). Un vaso de cristal. Papel pergamino, asegurándote de doblar todos los bordes para que no se escape durante el proceso de descarboxilación.
3. ¿Por cuánto tiempo me hago la infusión? Investigaciones recientes han demostrado que el ciclo de infusión necesita al menos 30 minutos para extraer la mayor cantidad de THC o CBD. Pruebas recientes han demostrado que, tanto si la infusión dura 30 minutos o 2 horas, la infusión de THC o CBD se mantiene relativamente constante. Esto significa que los tiempos de infusión pueden dejarse en última instancia a la preferencia del consumidor o a los requerimientos del material. Cuando inicie su ciclo de infusión, asegúrese de ajustar el temporizador y la temperatura y ¡ya está!
4. ¿Puedo descartar fuera o dentro de mi garaje? No, como la mayoría de los aparatos de cocina, su unidad necesita estar a temperatura ambiente para funcionar mejor.
5. ¿Qué pasa si accidentalmente termino mi ciclo antes de tiempo o si se corta la energía, qué debo hacer? Sólo comprueba cuánto tiempo estuvo funcionando el ciclo de descarboxilación y réstalo del tiempo restante. Vuelve a ejecutar el ciclo durante este tiempo.
6. ¿Qué hay de la CBD? En un ciclo con el Boost, puedes esperar más del 90% de descarboxilación del CBD! Las investigaciones han demostrado que casi todos los brotes contienen un pequeño porcentaje de CBD ya activada. Creemos que esto, combinado con la activación de más del 90% en un solo ciclo es una excelente descarboxilación para la CBD, sin embargo, si realmente quieres presionar al máximo, dos ciclos producirán más del 95% de descarboxilación de la CBD!
7. Estos comestibles se sienten diferentes a los comestibles que usualmente hago con mi horno - Algunos clientes están muy acostumbrados a
 - 04 CBN, un cannabinoide presente cuando se sobredescargan como cuando se fuma o se usa un horno. El CBN a menudo puede sentirse más pesado y más pesado en el cuerpo y puede aumentar en su producto al pasar el

material de THC dos veces. ¡Usted tiene el control de los cannabinoides que quiere recibir!

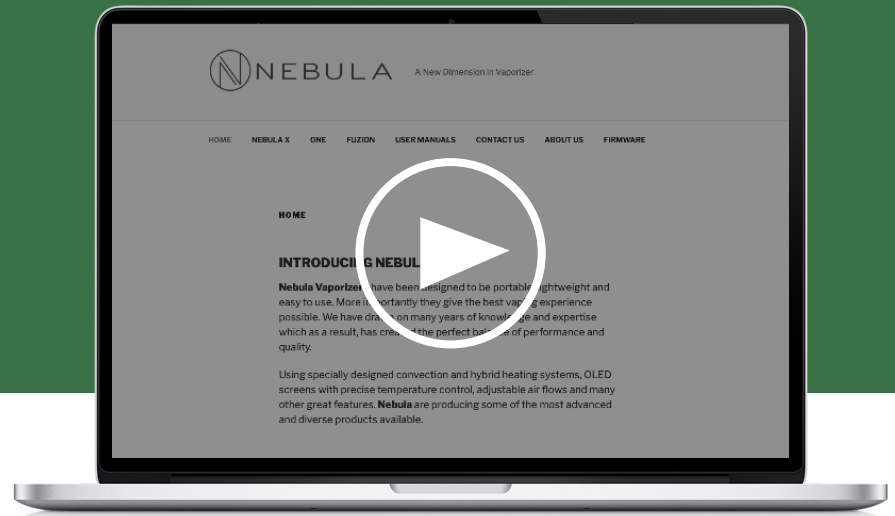
8. La descarboxilación e infusión de precisión son nuevas para mí. ¿Debo usar todo mi lote de una vez? ¿Y si cometo un error? No hay un mínimo en el dispositivo - ¡así que siempre siéntase libre de experimentar con pequeñas cantidades! De hecho - eso es lo que recomendamos siempre que esté probando algo nuevo, ya sea una nueva máquina, un nuevo aceite o una nueva receta.
9. ¿Huele mucho? No, habrá un ligero olor que es de esperar. Para minimizar el olor, deje que la unidad se enfríe completamente antes de retirar su producto perfectamente descartable, ya que el aire caliente libera más olor en el ambiente.
10. ¿Puedo usar alcohol en el dispositivo? No. Como el alcohol es un disolvente lo suficientemente fuerte como para hacer una infusión casi instantánea, no hay necesidad de calor durante el proceso. Lo más importante, mezclar calor y alcohol es peligroso y te pone en riesgo; El alcohol nunca debe ser calentado en el Boost



Instruction Manuel

Pour l'assemblée vidéo, veuillez
visitez le site

www.nebulabooost.com



DÉMARRAGE RAPIDE

1. Rassemblez tous les éléments : la base verte, la boîte intérieure amovible, le bouchon vert en silicone et le couvercle vert.
2. Branchez le socle et chargez le bidon avec votre matériel végétal. Le matériel doit être emballé en vrac avec de la place sur le dessus.
3. Remettez le bidon intérieur dans la base verte, placez le bouchon vert en silicone fermement sur le bidon intérieur et tournez le couvercle dans le sens des aiguilles d'une montre jusqu'à ce que le couvercle s'enclenche. Le couvercle ne bougera plus une fois qu'il aura été fixé.
4. Appuyez sur le bouton central Start/Stop. L'affichage passe de "-- --" à "01:30". C'est l'heure par défaut du processus. Vous pouvez maintenant régler la température à l'aide de "temp+ ou temp-" et l'heure à l'aide de "time+ ou time-". Vous pouvez régler la température et l'heure exactes dont vous avez besoin. Nous vous recommandons de régler le temps pour 1h30 et la température à 110°C (230°F) pour un processus de décarboxylation parfait.
5. Appuyez maintenant sur le bouton Start/Stop pour lancer le processus de décarboxylation. Vous remarquerez que le milieu du temps commence à clignoter ; cela indiquera que l'appareil fonctionne. Le cycle devrait durer au total environ deux heures, refroidissement compris. Pendant que le Nebula Boost est en fonctionnement, ne touchez pas et n'ouvrez pas l'appareil.
6. Lorsque le processus est terminé, vous verrez le "-- --" sur le devant de l'appareil. Ouvrez l'appareil avec précaution en utilisant des gants résistant à la chaleur et ouvrez le couvercle en silicone (ne touchez pas à mains nues, cela pourrait être très chaud). Utilisez des gants ou des pinces pour prendre votre matériel décarburé avec précaution. Une fois le processus terminé, il semblera plus foncé, comme en bas à droite.

Avant



Après (couleur plus foncée)

REMARQUE: Si vous devez arrêter l'appareil pour une raison quelconque, appuyez et maintenez le bouton marche/arrêt ou éteignez la prise.

Tous les composants qui accompagnent l'appareil doivent être utilisés à chaque fois.

1. L'unité se compose de 4 parties : la base verte, le bidon intérieur amovible, le bouchon vert en silicone et le couvercle vert.
2. L'unité utilise un ordinateur intelligent pour terminer le processus de décarburation et dispose d'une gamme dans son cycle. Il ne doit jamais fonctionner plus de 2,5 heures - si vous remarquez que votre appareil fonctionne plus longtemps qu'il ne le devrait, effectuez un arrêt manuel en maintenant le bouton marche/arrêt enfoncé ou débranchez l'appareil - puis contactez-nous : - sales@nebulaboost.com. Si quelque chose ne va pas, il est toujours préférable de nous contacter immédiatement pour que nous puissions vous aider !
3. Le Boost est réservé à un usage intérieur et doit être utilisé à température ambiante - pas dans un garage ou un sous-sol ! L'appareil pourrait alors fonctionner en dehors de son cycle normal, ce qui pourrait l'endommager. Une mauvaise utilisation de l'appareil n'est pas couverte par la garantie.
4. Votre appareil doit toujours être refroidi entre chaque cycle - il faut le laisser refroidir au moins 25-30 minutes après l'avoir utilisé. Il doit toujours être froid au toucher au moment de la mise en marche.
5. Une fois que vous avez commencé le cycle, laissez-le se dérouler ! Il est important de ne pas ouvrir l'appareil pendant que le cycle est encore en cours - c'est pour la sécurité et pour mener à bien le processus !
6. Une certaine condensation est tout à fait normale lors de la décarburation et par la suite - les herbes ont une teneur en eau qui est libérée lorsque l'herbe est chauffée.
7. Vous pouvez faire passer la température de °F à °C. Allumez à la prise de courant. Appuyez une fois sur la touche Start/Stop pour afficher l'heure. Appuyez sur Temp- & Temp+ et maintenez-les enfoncés ensemble pendant 3 secondes. La température s'affiche alors en °C. Inversez le processus pour revenir en °F. REMARQUE : - L'appareil revient en °F lorsque vous débranchez et redémarrez

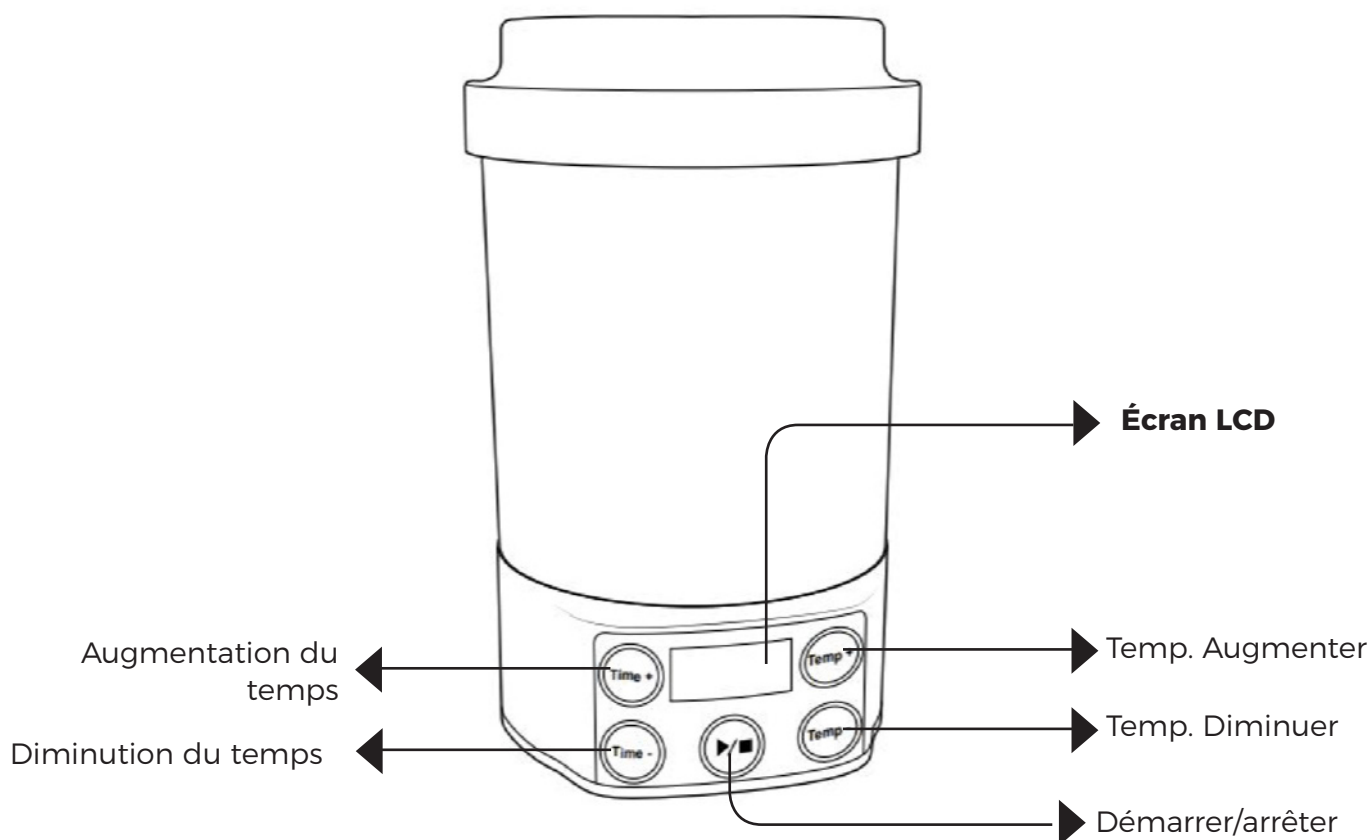
REMARQUE:- L'appareil revient en °F lorsque vous débranchez et redémarrez



FAQS / DÉPANNAGE

1. Que pouvez-vous décarburer dans l'unité ? Vous pouvez décarburer la fleur de cannabis et les concentrés, y compris le kief dans votre Nebula Boost.
 - 1a. Combien ? Environ 7-28 grammes de fleurs (ou un peu plus !), et/ou 8 onces liquides d'huile. La chose la plus importante à garder à l'esprit est que la matière végétale ne doit jamais être écrasée ou comprimée dans ce qui convient naturellement. Vous n'avez pas besoin d'émietter vos plantes, elles peuvent aller en entier.
2. Dans quoi puis-je décarburer les concentrés ou les infuser ? Pour décarburer des concentrés, vous pouvez choisir l'une des trois options suivantes : Un récipient en silicone (pas en plastique !). Un verre à shooter en verre. Du papier parchemin, en veillant à replier tous les bords pour qu'il ne s'échappe pas pendant le processus de décarburation.
3. Combien de temps dois-je perfuser ? Des recherches récentes ont montré que le cycle de perfusion nécessite au moins 30 minutes pour extraire le maximum de THC ou de CBD. Des tests récents ont montré que, que l'infusion dure 30 minutes ou 2 heures, le THC ou le CBD infusé reste relativement constant. Cela signifie que la durée de l'infusion peut finalement être laissée à la préférence du consommateur ou aux exigences matérielles. Lorsque vous commencez votre cycle de perfusion, assurez-vous de régler la minuterie et la température et c'est parti !
4. Puis-je décarburer à l'extérieur ou dans mon garage ? Non - comme la plupart des appareils de cuisine, votre appareil doit être à température ambiante pour fonctionner au mieux.
5. Que dois-je faire si je mets accidentellement fin à mon cycle prématurément ou si mon électricité est coupée ? Il suffit de vérifier la durée du cycle de décarburation et de la soustraire du temps restant. Recommencez le cycle pour cette durée.
6. Qu'en est-il de la CBD ? En un cycle avec le Boost, vous pouvez vous attendre à plus de 90% de décarboxylation de la CBD ! Les recherches ont montré que presque tous les bourgeons contiennent un petit pourcentage de CBD déjà activé. Nous pensons que cela, combiné avec l'activation de plus de 90% en un seul cycle, est un excellent décarburation pour le CBD, cependant, si vous voulez vraiment pousser le plus loin possible, deux cycles donneront plus de 95% de décarboxylation du CBD !
7. Ces aliments sont différents de ceux que je prépare habituellement avec mon four - Certains clients sont très habitués à 04 CBN, un cannabinoïde présent en cas de surdécarburation comme lorsque l'on fume ou que l'on utilise un four. Le CBN peut souvent sembler plus lourd et plus lourd pour le corps et peut être augmenté dans votre produit en faisant tourner votre matériel THC deux fois. Vous avez le contrôle des cannabinoïdes que vous voulez recevoir !

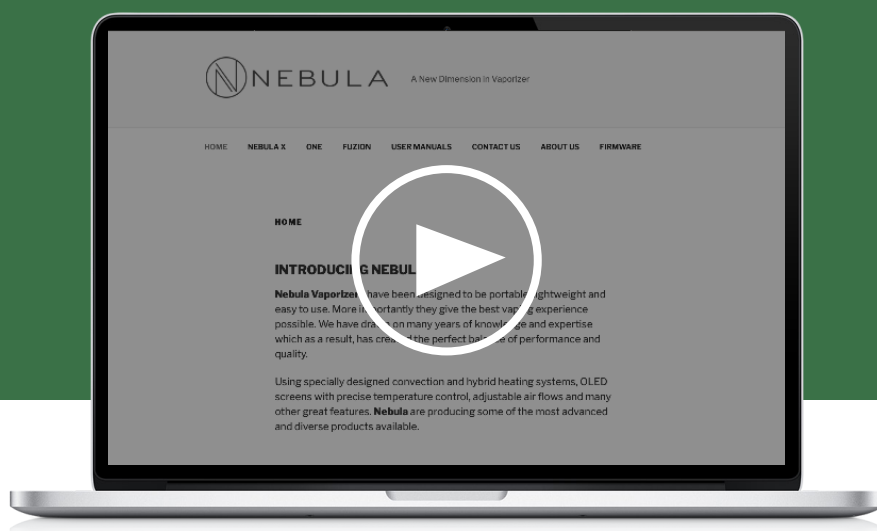
8. La décarboxylation et la perfusion de précision sont nouvelles pour moi - Dois-je utiliser tout mon lot en une seule fois ? Que faire si je fais une erreur ? Il n'y a pas de minimum dans l'appareil - alors n'hésitez pas à expérimenter avec de petites quantités ! En fait, c'est ce que nous vous recommandons chaque fois que vous essayez quelque chose de nouveau, que ce soit une nouvelle machine, une nouvelle huile ou une nouvelle recette.
9. Est-ce que ça sent beaucoup ? Non, il y aura une légère odeur, ce à quoi il faut s'attendre. Pour minimiser les odeurs, laissez l'appareil refroidir complètement avant de retirer votre produit parfaitement décarburé, car l'air plus chaud dégage davantage d'odeurs dans l'environnement
10. Puis-je utiliser de l'alcool dans l'appareil ? Non. Comme l'alcool seul est un solvant suffisamment puissant pour être infusé presque instantanément, il n'est pas nécessaire d'utiliser de la chaleur pendant le processus. Plus important encore, le mélange de la chaleur et de l'alcool est dangereux et vous met en danger ; l'alcool ne doit jamais être chauffé dans le Boost



Istruzioni Manuale

Per il montaggio video si prega di
visita

www.nebulabooost.com



AVVIO VELOCE

1. Riunire tutti i componenti - la base verde, il contenitore interno rimovibile, il tappo verde in silicone e il coperchio verde.
2. Collegare la base e caricare il contenitore con il materiale vegetale. Il materiale deve essere imballato sciolto con spazio nella parte superiore.
3. Rimettere il contenitore interno nella base verde, posizionare il tappo verde in silicone sul contenitore interno e ruotare il coperchio in senso orario fino a quando il coperchio non scatta in posizione. Una volta fissato, il coperchio non si muoverà più.
4. Premere il tasto Start/Stop centrale. Il display passa da "-- --" a "01:30". Ora è possibile impostare la temperatura con "temp+ o temp- " e l'ora con "time+ o time". È possibile impostare l'esatta temperatura e l'ora desiderata. Si consiglia di impostare il tempo per 1h:30 minuti e la temperatura a 110°C (230°F) per un processo di decarbossilazione perfetto.
5. Ora premere il pulsante Start/Stop per avviare il processo di decarbossilazione. Noterete che a metà del tempo inizierà a lampeggiare; questo mostrerà che il dispositivo è in funzione. Il ciclo dovrebbe durare in totale circa due ore, compreso il raffreddamento. Mentre il Nebula Boost è in funzione non toccare o aprire il dispositivo.
6. Quando il processo sarà completato, vedrete il "-- --" sulla parte anteriore del dispositivo. Aprire con cautela l'apparecchio con guanti a prova di calore e aprire il coperchio in silicone (non toccare con le mani nude, potrebbe essere molto caldo) Con guanti o pinze prendere con cautela il nostro materiale decaricato. Quando il processo è completo, apparirà più scuro come in basso a destra.

Prima Dopo



(colore più scuro)

NOTA: Se per qualsiasi motivo si deve fermare l'unità, premere e tenere premuto il pulsante di avvio/arresto o spegnere la spina.

Tutti i componenti forniti con l'unità devono essere utilizzati ogni volta.

1. L'unità è composta da 4 parti: la base verde, il contenitore interno rimovibile, il tappo verde in silicone e il coperchio verde.
2. L'unità utilizza un computer intelligente per completare il processo di decarb e ha un intervallo nel suo ciclo. Non dovrebbe mai funzionare per più di 2,5 ore - se si nota che l'unità è in funzione più a lungo di quanto dovrebbe eseguire un arresto manuale tenendo premuto il pulsante di avvio/arresto o scollegando l'unità - allora contattateci: - sales@nebulaboo.com. Se qualcosa non va, è sempre meglio contattarci subito, in modo che possiamo aiutarvi!
3. Il Boost è solo per uso interno e deve essere utilizzato a temperatura ambiente - non in un garage o in un seminterrato! In caso contrario, l'unità può funzionare al di fuori del suo normale ciclo di funzionamento, il che può causare danni. L'uso improprio dell'unità non è coperto dalla garanzia.
4. L'unità deve sempre raffreddarsi tra un ciclo e l'altro - deve essere lasciata raffreddare almeno 25-30 minuti dopo l'uso. Dovrebbe essere sempre fresco al tatto all'inizio.
5. Una volta iniziato il ciclo, lasciatelo girare! È importante che l'unità non venga aperta mentre il ciclo è ancora in corso - questo per la sicurezza e per completare il processo con successo!
6. Un po' di condensa è del tutto normale quando si decarbula e dopo - le erbe hanno un contenuto di acqua che viene rilasciata quando l'erba viene riscaldata.
7. È possibile commutare la temperatura da °F a °C. Accendere alla spina. Premere una volta il tasto Start/Stop per visualizzare l'ora. Tenere premuti insieme Temp- & Temp+ per 3 secondi. La temperatura viene ora visualizzata in °C. Invertire il processo per tornare a °F.

ATTENZIONE- Il dispositivo tornerà a °F quando si scollega e si riavvia



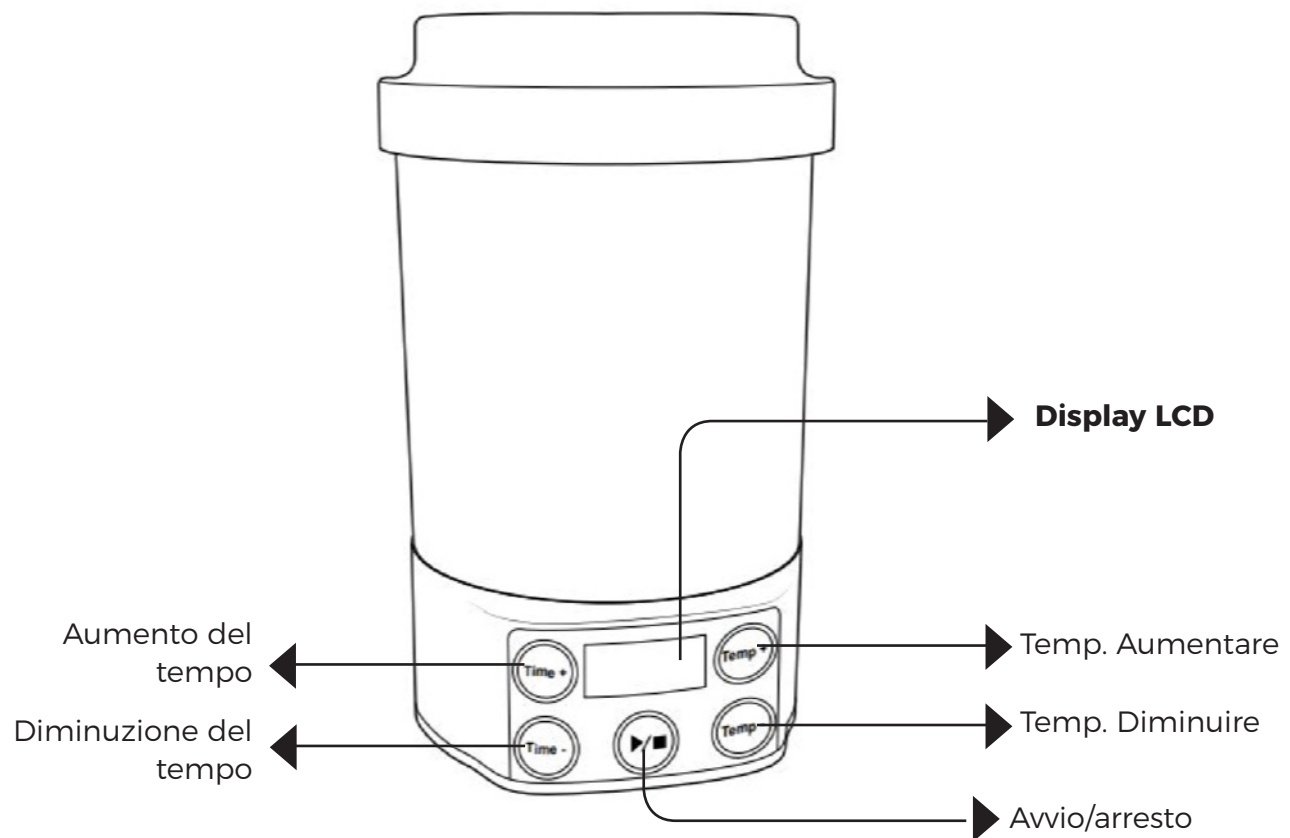
FAQS / RISOLUZIONE DEI PROBLEMI

1. Cosa si può decarbare nell'unità? Si può decarbare il fiore di cannabis e i concentrati, incluso il kief nella Nebula Boost.
1a. Quanto? Circa 7-28 grammi di fiori (o poco più!), e/o 8 once di olio fluido. La cosa più importante da tenere a mente è che il materiale vegetale non deve mai essere schiacciato o compresso nell' quello che si adatta naturalmente. Non c'è bisogno di sbriciolare i vostri botanici che possono andare interi.
2. In cosa posso decarbare i concentrati o infondere? Quando decarbate i concentrati volete mettere il vostro concentrato in una delle seguenti 3 opzioni: Un contenitore di silicio (non di plastica!). Un bicchierino di vetro. Carta pergamena, facendo attenzione a piegare tutti i bordi in modo che non fuoriesca durante il processo di decarburazione.
3. Per quanto tempo devo infondere? Recenti ricerche hanno dimostrato che il ciclo di infusione richiede almeno 30 minuti per estrarre il massimo dal THC o dal CBD. Recenti test hanno dimostrato che, indipendentemente dal fatto che l'infusione duri o meno 30 minuti o 2 ore, il THC o il CBD infuso rimane relativamente costante. Ciò significa che i tempi di infusione possono essere lasciati alla fine alla preferenza del consumatore o ai requisiti del materiale. Quando si inizia il ciclo di infusione, assicurarsi di impostare il timer e la temperatura e via!
4. Posso decarbarmi fuori o nel mio garage? No - come la maggior parte degli elettrodomestici da cucina, il vostro apparecchio deve essere a temperatura ambiente per funzionare al meglio.
5. E se per sbaglio finisco il ciclo in anticipo o mi si spegne la corrente, cosa devo fare? Basta controllare per quanto tempo è durato il ciclo di decarb e sottrarre il tempo rimanente. Riavviare il ciclo per questo periodo di tempo.
6. E la CBD? In un ciclo con il Boost, ci si può aspettare oltre il 90% di decarbossilazione del CBD! La ricerca ha dimostrato che quasi tutte le gemme contengono una piccola percentuale di CBD già attivato. Noi pensiamo che questo, combinato con l'attivazione di oltre il 90% a ciclo singolo, sia un eccellente decarb per il CBD, tuttavia, se si vuole davvero spingere per il massimo assoluto, due cicli produrranno oltre il 95% di decarbossilazione del CBD!
7. Questi commestibili si sentono diversi da quelli che di solito faccio con il mio forno - Alcuni clienti sono molto abituati a 04. CBN, un cannabinoide presente quando si decarbula eccessivamente, come quando si fuma o si usa il forno. Il CBN può spesso sentirsi più pesante e pesante e può essere aumentato nel vostro prodotto facendo scorrere il vostro materiale THC due volte. Avete il controllo dei cannabinoidi che volete ricevere!
8. La decarbossilazione e l'infusione di precisione sono una novità per me - Devo usare tutto il mio lotto in una volta sola? E se faccio un errore? Non c'è un minimo nel dispositivo - quindi sentitevi sempre liberi di sperimentare con piccole

quantità! Infatti - questo è ciò che raccomandiamo ogni volta che si prova qualcosa di nuovo, sia che si tratti di una nuova macchina, di un nuovo olio o di una nuova ricetta.

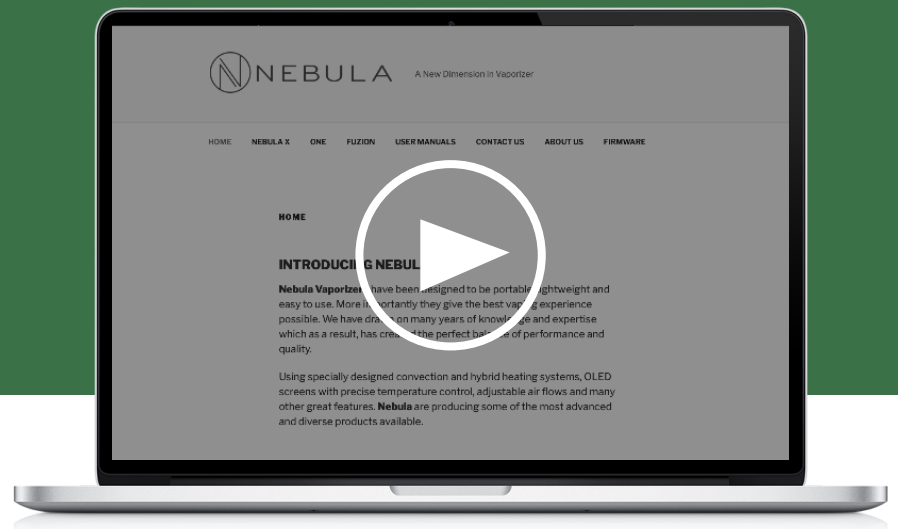
9. Puzza molto? No, ci sarà un leggero odore che è da aspettarsi. Per ridurre al minimo l'odore, lasciate raffreddare completamente l'unità prima di rimuovere il vostro prodotto perfettamente de-caricato, poiché l'aria più calda rilascia più odore nell'ambiente

10. Posso usare alcolici nel dispositivo? No. Poiché l'alcol da solo è un solvente abbastanza forte da poter essere infuso quasi istantaneamente, non c'è bisogno di calore durante il processo. La cosa più importante è che mescolare calore e alcol è pericoloso e ti mette a rischio; l'alcol non dovrebbe mai essere riscaldato nel Boost



Instructie Handleiding

Voor video-assemblage a.u.b. bezoek
www.nebulaboost.com



SNELLE START

1. Breng alle onderdelen bij elkaar -- de groene basis, de verwijderbare binnenhouder, de groene siliconen dop, en het groene deksel.
2. Sluit de basis aan en laadt de bus met uw plantmateriaal. Het materiaal moet los worden ingepakt met ruimte aan de bovenzijde.
3. Plaats de binnenste bus terug in de groene basis, plaats de groene siliconen dop stevig op de binnenste bus en draai het deksel met de klok mee totdat het deksel vastklikt. Het deksel zal niet verder bewegen als het eenmaal is vastgezet.
4. Druk op de Start/Stop knop in het midden. Het display zal veranderen van "-- --" naar "01:30" Dit is de standaardtijd voor het proces. Nu kunt u de temperatuur instellen met de "temp+" of "temp-" en de tijd met de "time+" of "time-". U kunt de exacte temperatuur en tijd instellen. Wij raden u aan om de tijd voor 1 uur:30mins & temperatuur in te stellen op 110°C (230°F) voor het perfecte decarboxyleringsproces.
5. Druk nu op de Start/Stop-knop om het decarboxyleringsproces te starten. U zult merken dat het midden van de tijd begint te knippen; dit zal laten zien dat het apparaat werkt. De cyclus zou in totaal ongeveer twee uur moeten duren, inclusief afkoeling. Raak het apparaat niet aan en open het niet terwijl de Nebula Boost in werking is.
6. Als het proces is voltooid, ziet u de "---" op de voorkant van het apparaat. Open het apparaat voorzichtig met hittebestendige handschoenen en open het siliconen deksel (niet aanraken met blote handen dit kan erg heet zijn) Neem met handschoenen of tang voorzichtig uw gedekte materiaal. Wanneer het proces is voltooid, zal het er donkerder uitzien zoals rechtsonder.

Voor Na



(donkere kleur)

OPMERKING: Als u het apparaat om welke reden dan ook moet stoppen, houdt u de start/stop-knop ingedrukt of schakelt u de stekker uit.

Alle componenten die met het apparaat worden meegeleverd, moeten altijd worden gebruikt.

1. De unit bestaat uit 4 delen: de groene basis, de uitneembare binnenbak, de groene siliconen dop en het groene deksel.
2. Het apparaat maakt gebruik van een slimme computer om het decarberen af te ronden en heeft een bereik in de cyclus. Het apparaat mag nooit langer dan 2,5 uur draaien - als u merkt dat het apparaat langer draait dan moet u het handmatig stoppen door de start/stopknop ingedrukt te houden of de stekker uit het stopcontact te halen - neem dan contact met ons op: - sales@nebulaboost.com. Als er iets mis lijkt te zijn, kunt u het beste altijd direct contact met ons opnemen, zodat we u kunnen helpen!
3. De Boost is alleen voor binnengebruik en moet bij kamertemperatuur worden gebruikt - niet in een garage of een kelder! Als u dit doet, kan het apparaat buiten zijn normale cyclus draaien, wat tot schade kan leiden. Misbruik van het apparaat valt niet onder de garantie.
4. Uw apparaat moet tussen elke cyclus altijd afkoelen - het moet ten minste 25-30 minuten na gebruik worden afgekoeld. Het moet altijd koel aanvoelen bij het starten.
5. Als je eenmaal met de cyclus begint, laat je hem gewoon lopen! Het is belangrijk dat het apparaat niet wordt geopend terwijl de cyclus nog loopt - dit is voor de veiligheid en om het proces succesvol af te ronden!
6. Wat condensatie is volkomen normaal bij het ontkiemen en daarna - de kruiden hebben een watergehalte dat vrijkomt bij het verhitten van het kruid.
7. U kunt de temperatuur van °F naar °C omschakelen. Schakel het apparaat in bij de stekker. Druk eenmaal op Start/Stop om de tijd aan te geven. Houd Temp- & Temp+ samen gedurende 3 seconden ingedrukt. De temperatuur wordt nu weergegeven in °C. Draai het proces om en verander terug naar °F.

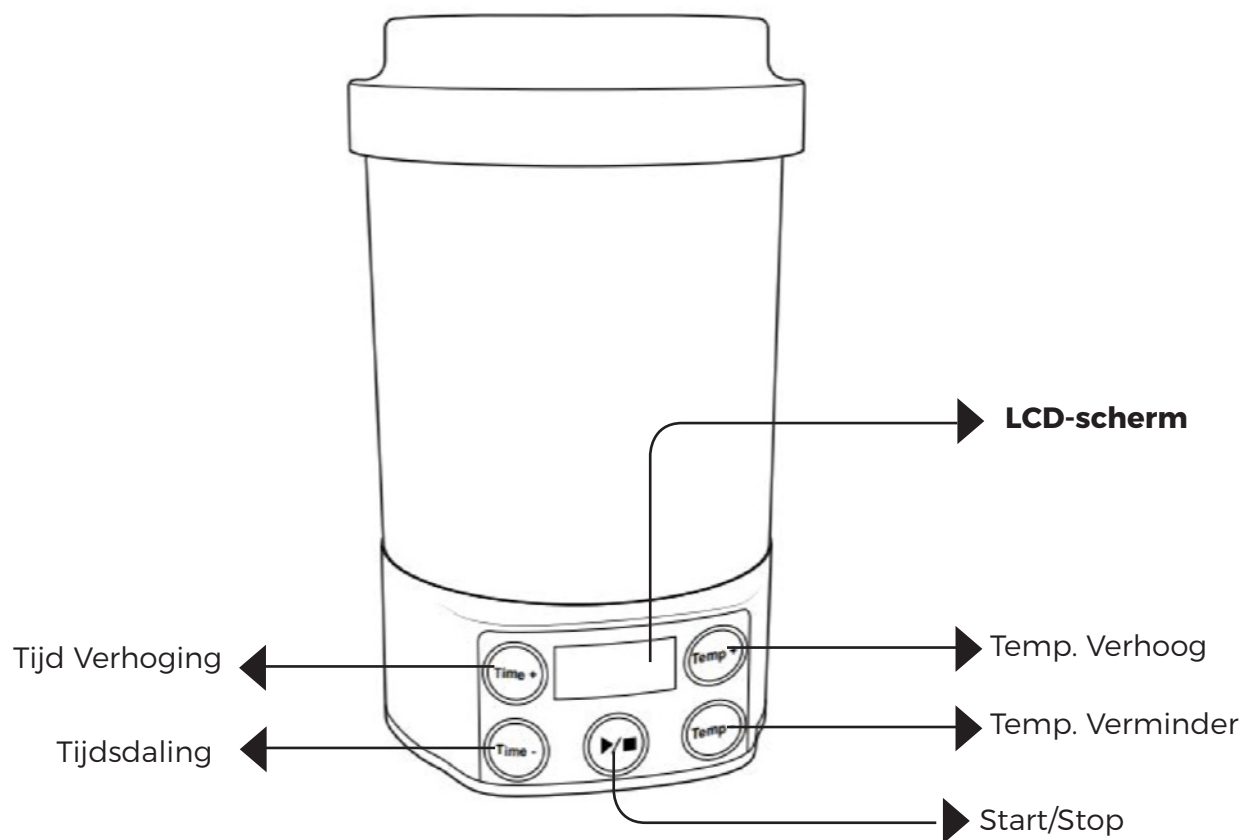
LET OP: Het apparaat keert terug naar °F wanneer u de stekker uit het stopcontact haalt en opnieuw opstart.



FOUTEN/OPLOSSEN VAN PROBLEMEN

1. Wat kan je decarberen in de unit? Je kunt de cannabiscannabloemen en -concentraten decarberen, inclusief kief in je Nebula Boost.
1a. Hoeveel? Ongeveer 7-28 gram bloem (of iets meer!), en/of 8 vloeibare ons olie. Het meest belangrijke om in gedachten te houden is dat plantaardig materiaal nooit geplet of samengeperst mag worden in wat van nature past. Je hoeft je botanicals niet te verkruiden, ze kunnen in hun geheel gaan.
2. Wat kan ik decarberen of infuseren? Bij het decarboneren van concentraten wilt u uw concentraat in een van de volgende 3 opties plaatsen: Een siliciumcontainer (geen plastic!). Een glazen borrelglas. Perkamentpapier, zorg ervoor dat u alle randen opvouwt zodat het niet uitlekt tijdens het decarberen.
3. Hoelang moet ik nog infuseren? Recent onderzoek heeft aangetoond dat de infusiecyclus minstens 30 minuten nodig heeft om het meeste uit THC of CBD te halen. Recente tests hebben aangetoond dat, of het infuus nu 30 minuten of 2 uur duurt, het geïnfundeerde THC of CBD relatief constant blijft. Dit betekent dat de infusietijd uiteindelijk kan worden overgelaten aan de voorkeur van de consument of aan de materiaalvereisten. Wanneer u uw infuuscyclus start, zorg dan dat u de timer en de temperatuur instelt en wegwezen!
4. Kan ik buiten of in mijn garage decarberen? Nee - zoals de meeste keukenapparatuur moet uw apparaat op kamertemperatuur zijn om optimaal te kunnen werken.
5. Wat als ik per ongeluk mijn cyclus voortijdig beëindig of mijn stroom uitvalt, wat moet ik dan doen? Controleer gewoon hoe lang de decarb cyclus liep en trek deze af van de resterende tijd. Laat de cyclus opnieuw lopen voor deze tijdsduur.
6. Hoe zit het met CBD? In één cyclus met de Boost kun je meer dan 90% CBD decarboxylering verwachten! Onderzoek heeft aangetoond dat bijna alle Boost een klein percentage van de reeds geactiveerde CBD bevat. We denken dat dit, in combinatie met de meer dan 90% eenmalig activering, een uitstekende decarb is voor CBD, maar als je echt wilt pushen voor de absolute top, zullen twee cycli meer dan 95% CBD decarboxylering opleveren!
7. Deze edibles voelen anders aan dan de edibles die ik meestal met mijn oven maak - Sommige klanten zijn erg gewend aan 04. CBN, een cannabinoïde die aanwezig is bij overmatig decarberen zoals bij het roken of het gebruik van een oven. CBN kan vaak zwaarder en zwaarder aanvoelen en kan in uw product worden verhoogd door uw THC-materiaal twee keer te laten draaien. U heeft de controle over de cannabinoïden die u wilt ontvangen!

8. Precisie-decarboxylering en infusie zijn nieuw voor mij - Moet ik mijn hele partij in één keer gebruiken? Wat als ik een fout maak? Er is geen minimum in het apparaat - dus voel je altijd vrij om te experimenteren met kleine hoeveelheden! In feite - dat is wat we aanraden wanneer u iets nieuws probeert, of het nu een nieuwe machine, nieuwe olie of een nieuw recept is.
9. Ruikt het veel? Nee, er zal een lichte geur zijn die te verwachten is. Om de geur te minimaliseren, laat u het apparaat volledig afkoelen voordat u uw perfect ontaarde product verwijdert, omdat de warmere lucht meer geur in de omgeving afgeeft.
10. 10. Kan ik alcohol in het apparaat gebruiken? Nee. Omdat alcohol alleen al een sterk genoeg oplosmiddel is om vrijwel direct te infuseren, is er geen behoefte aan warmte tijdens het proces. Het belangrijkste is dat het mengen van warmte en alcohol gevaarlijk is en een risico vormt; alcohol mag nooit in de Boost worden verhit.





NEBULA BOOST

Instruction Manual | Anweisung Handbuch | Instrucción
Manual | Instruction Manuel | Istruzioni Manuale
| Instructie Handleiding