



MONTAGEANLEITUNG

WINDDICHTPROFILE



WINDDICHTPROFILE FÜR GLASSCHIEBEWÄNDE



ALLGEMEINE HINWEISE

Lese vor Beginn des Aufbaus die komplette Montageanleitung, um eventuelle Unklarheiten vorab mit unserem Fachpersonal zu besprechen. Wir helfen dir - So muss das!



Telefon
05931 - 496 576 0



E-Mail
info@steda-online.de

Änderungen vorbehalten.



MONTAGEANLEITUNG

WINDDICHTPROFILE



DAS BRAUCHST DU

- Zange
- evtl. Silikon
- Dünner Stoff (z. B. altes T-Shirt)

ERSTE SCHRITTE

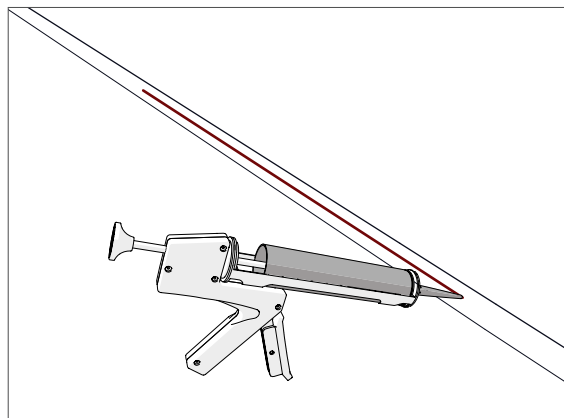
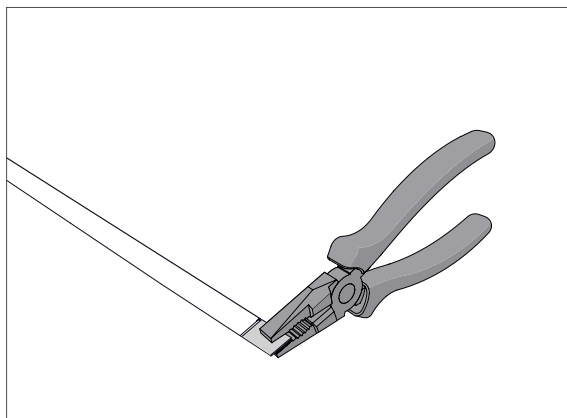
Packe das Produkt aus und lege die Materialien vorzugsweise auf einem Karton oder einer Decke aus, um Beschädigungen und Kratzer zu vermeiden.

MONTAGE

1. Winddichtprofil aufstecken

Setze die Zange an den Enden der Winddichtprofile an und drücke diese zusammen. Die Öffnung sollte sich dadurch nach Innen biegen. Jetzt kannst du das Winddichtprofil auf die Glasschiebewand stecken.

Um das Profil mit der Zange nicht zu beschädigen, kannst du zwischen dem Profil und der Zange einen dünnen Stoff legen.



2. Winddichtprofil befestigen

Wenn das Winddichtprofil noch verrutscht oder nicht fest auf der Glasschiebewand sitzt, kannst du mit Silikon nachhelfen.

Setze mit einer Klebepistole punktuell Tropfen in die Klemmleiste der Winddichtprofile. Anschließend entfernst du überschüssigen Kleber, um Unreinheiten auf dem Glas zu vermeiden. Dann fixierst du das Winddichtprofil wie im ersten Schritt an der Glasschiebewand.