



MONTAGEANLEITUNG

ÜBERDACHUNGEN AUS ALUMINIUM



ÜBERDACHUNGEN AUS ALUMINIUM - FREISTEHEND



ALLGEMEINE HINWEISE

Lese vor Beginn des Aufbaus die komplette Montageanleitung, um eventuelle Unklarheiten vorab mit unserem Fachpersonal zu besprechen. Wir helfen dir - So muss das!



Telefon
05931 - 496 576 0



E-Mail
info@steda-online.de

Änderungen vorbehalten.



MONTAGEANLEITUNG

ÜBERDACHUNGEN AUS ALUMINIUM



WICHTIGE HINWEISE

- ✓ Überprüfe die Lieferung anhand der Stückliste auf Vollständigkeit. Bei fehlenden oder beschädigten Teilen wende dich an unsere Reklamationsabteilung:
reklamation@steda-online.de
- ✓ Halte bitte die Arbeitsschritte der Montageanleitung und der beigelegten Pläne ein.
- ✓ Die Vorschriften der Berufsgenossenschaft müssen eingehalten werden.
- ✓ Diese Montageanleitung bezieht sich auf eine Standard-Terrassenüberdachung. Sie dient als Montagehilfe und kann nicht im Detail auf örtliche Besonderheiten Rücksicht nehmen, insbesondere bei Sonderanfertigungen.

SICHERHEITSVORKEHRUNGEN & SICHERHEITSANWEISUNGEN

Warnung!

- Der Endnutzer ist selbst dafür verantwortlich, das Produkt korrekt montieren zu lassen und korrekt zu nutzen. Eine fehlerhafte Montage oder fehlerhafte Nutzung kann zur Beschädigung des Produkts führen. Die Garantie verfällt, wenn das Produkt durch fehlerhafte Montage oder Nutzung beschädigt wird.
- Halten Sie sich während der Montage und/oder Nutzung des Produkts an die geltenden Rechtsvorschriften.

DAS BRAUCHST DU:

- Helfer
- Cutter oder Schere
- Bohrer (5 mm + 8,5 mm)
- Eisensäge
- Kitspritze mit Kit
- Bandmaß
- Bleistift
- Wasserwaage
- Schaufel (optional)

Achtung!

- Befestigungsmaterialien sind nicht im Lieferumfang enthalten und müssen selbst erworben werden.
- Alle Schrauben müssen mit einem Drehmoment von 1,0 Nm befestigt werden.
- Kontaktieren Sie Ihren Lieferanten, falls ein Teil fehlt oder beschädigt ist.

WARTUNG, UMWELT & ENTSORGUNG

- Reinige das Produkt alle 6 Monate, um seine Lebensdauer zu verlängern.
- Nach Ablauf der Lebensdauer des Produkts muss es von anderem Abfall getrennt entsorgt werden. Wenn dieses Produkt

unbrauchbar geworden ist, muss es einer amtlich vorgeschriebenen Sammelstelle übergeben werden. Auf diese Weise leistest du einen Beitrag zu einer sauberen Umwelt.

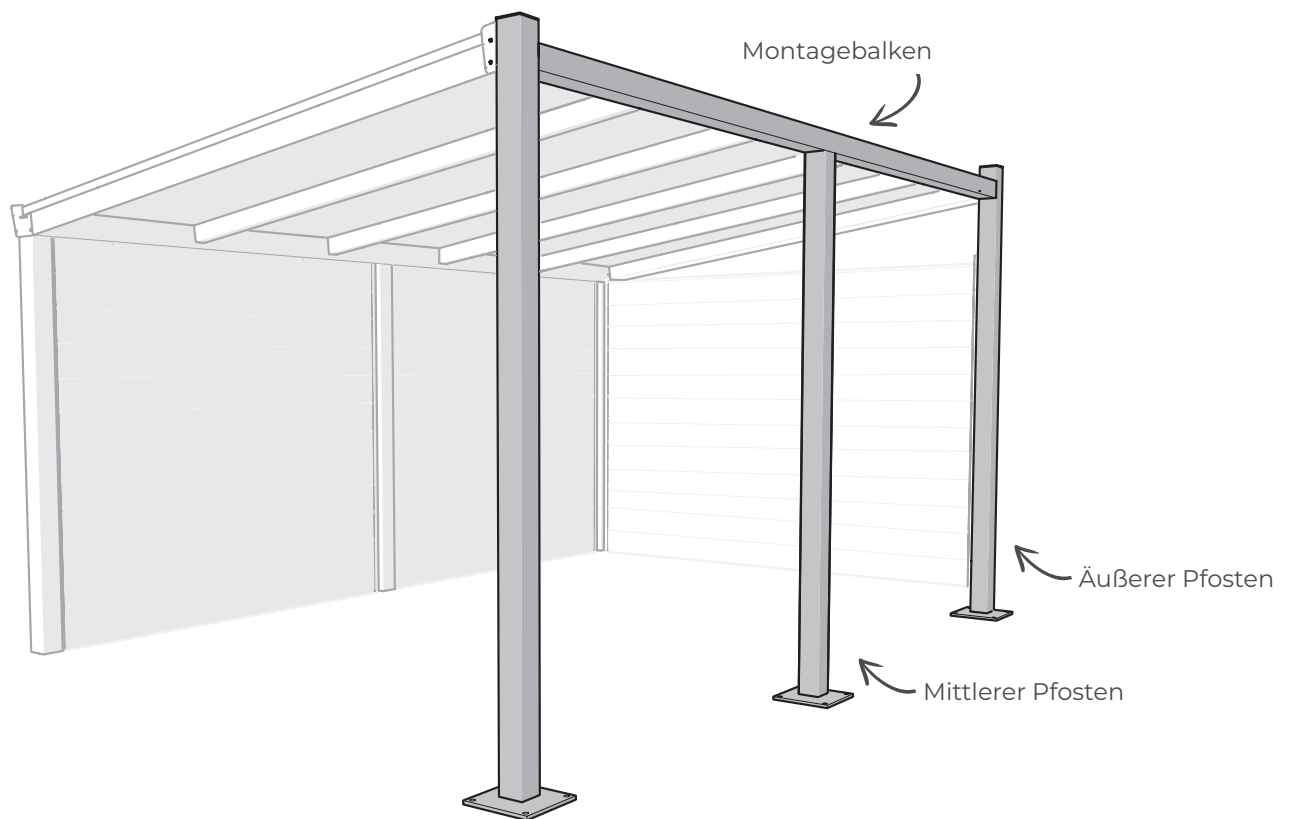


MONTAGEANLEITUNG

ÜBERDACHUNGEN AUS ALUMINIUM



EXPLOSIONSZEICHNUNG



STANDARD-LIEFERUMFANG

- ✓ Montagebalken
- ✓ Pfosten
- ✓ U-Elemente
- ✓ Kunststoffabdeckungen
- ✓ selbstbohrende Schrauben

Änderungen vorbehalten.



MONTAGEANLEITUNG

ÜBERDACHUNGEN AUS ALUMINIUM



ERSTE SCHRITTE

Materialien bereitlegen

Packe das Produkt aus und lege die Materialien vorzugsweise auf einem Karton oder einer Decke aus, um Beschädigungen an den Materialien zu vermeiden.

MONTAGEVORBEREITUNG

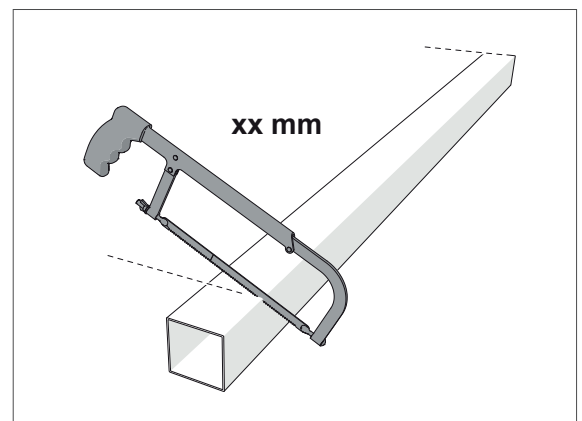
1. Montagebalken kürzen

Kürze den Montagebalken zunächst auf die passende Länge.

DIESE BERECHNEST DU SO:

$$A^* - (2 \times 110) = \text{Länge}$$

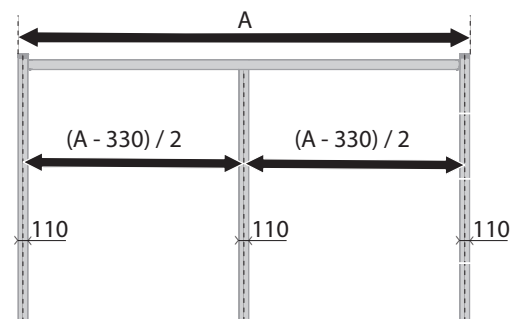
*Dabei beziehen wir uns auf **Abb. 2**



2. Basiskonstruktion aufbauen

Bestimme den Abstand zwischen den Pfostenmittelpunkten der freistehenden Konstruktion.

Abb. 2

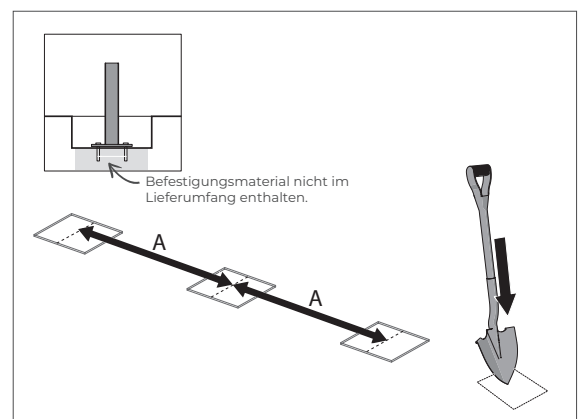


3. Fundamentlöcher ausheben

Wenn die Pfosten im Boden eingesetzt werden, grabe die Löcher aus und lege ein Betonfundament an (Maße und Tiefe des Betonfundaments sind situationsabhängig und müssen evtl. durch einen Konstrukteur berechnet werden).

Wenn die Pfosten auf einem Betonboden montiert werden, überspringe bitte den Schritt des Ausgrabens.

Die Befestigungsmaterialien sind situationsabhängig und nicht im Lieferumfang enthalten.





MONTAGEANLEITUNG

ÜBERDACHUNGEN AUS ALUMINIUM

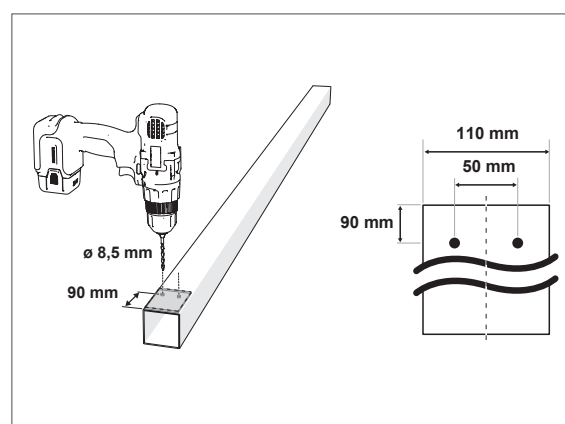
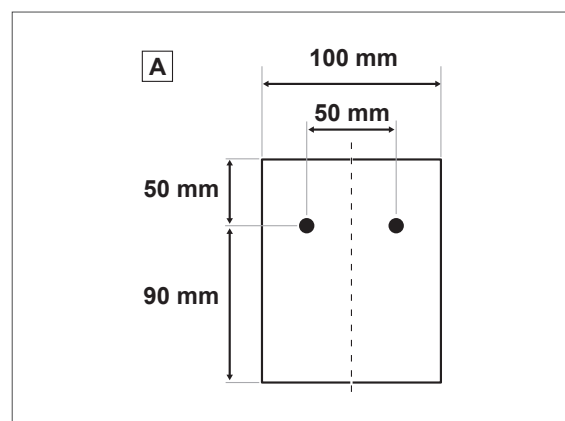


4. Vorbohren

Bohre zwei Löcher (8,5 mm) in die äußeren Pfosten.

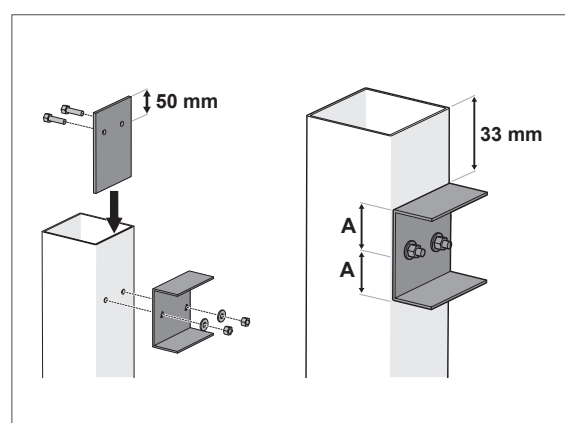
Achtung!

Es ist wichtig, dass diese Löcher präzise positioniert sind. Verwende die Verstärkungsplatte (A) als Schablone, um die Löcher anzuzeichnen.



5. U-Elemente montieren

Montiere die U-Elemente auf der Oberseite der äußeren Pfosten.





MONTAGEANLEITUNG

ÜBERDACHUNGEN AUS ALUMINIUM

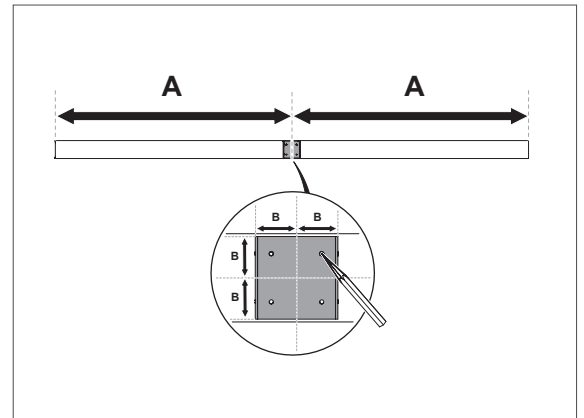


6. U-Elemente montieren

Platziere ein U-Element in der Mitte des Montagebalkens. Zeichne das U-Element ab.

HINWEIS

Dieser Schritt ist optional und abhängig davon wie viele Pfosten du benötigst.

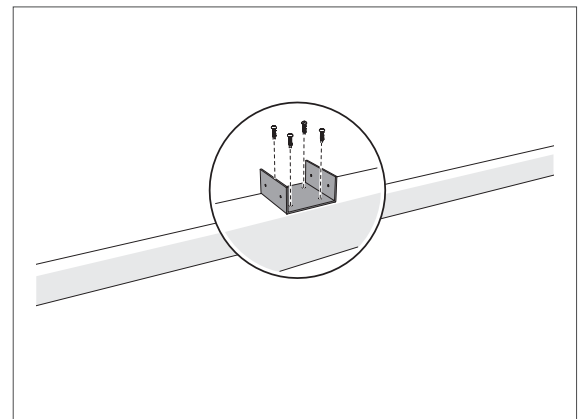


7. U-Elemente montieren

Befestige das U-Element in der Mitte des Montagebalkens mit vier mitgelieferten selbstbohrenden Schrauben (4,2 x 19 mm).

HINWEIS

Dieser Schritt ist optional und abhängig davon wie viele Pfosten du benötigst.



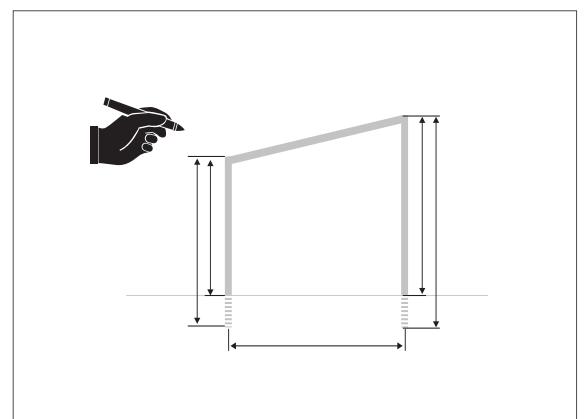
8. Plan erstellen

Erstelle einen Plan, in dem du die Maße der Konstruktion festlegst. Bestimme zunächst die Höhe der Rinne. Bestimme danach die Höhe der Pfosten.

Bei einer standardmäßigen Dachneigung von 8 Grad beträgt das Gefälle 140 mm/m.

Achtung!

Wenn die Pfähle eingegraben werden sollen, muss dies in dem Plan berücksichtigt werden. Die Höhe der Rinne kann vom Typ der Rückwand abhängen.





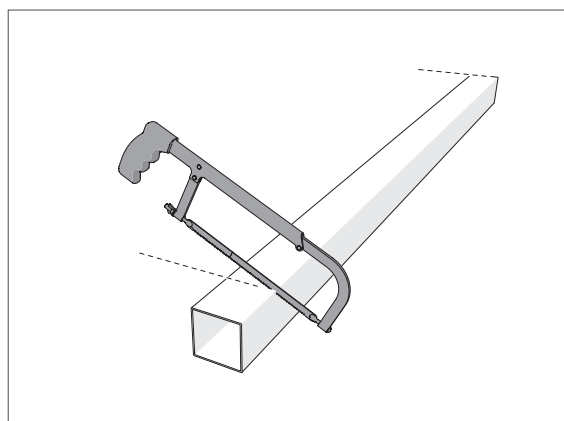
MONTAGEANLEITUNG

ÜBERDACHUNGEN AUS ALUMINIUM



9. Pfosten zusägen

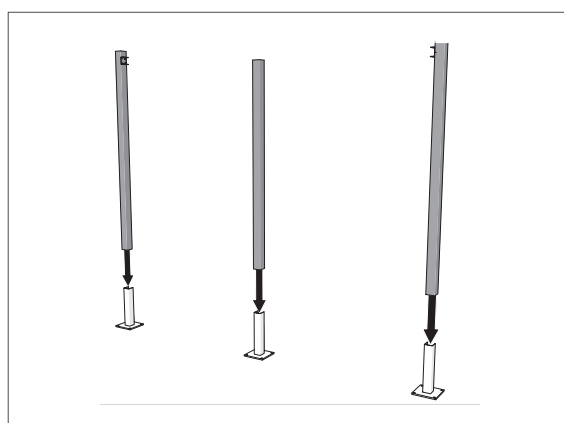
Säge die Pfosten (an der Unterseite) zu.



MONTAGE

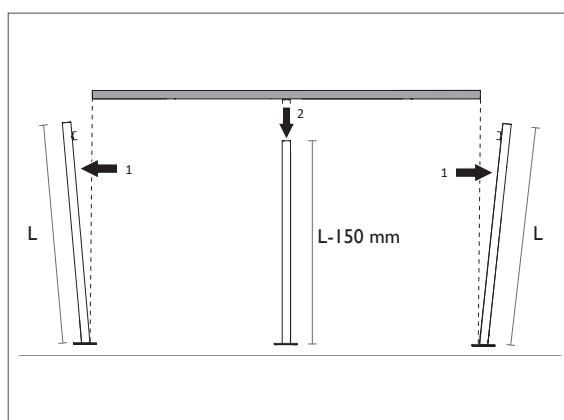
1. Verankerungen & Pfosten

Setze die Stahlverankerungen lose ein und schiebe die Pfosten darüber.



2. Montagebalken aufsetzen

Drücke die äußeren Pfosten leicht auseinander (1) und setze den Montagebalken auf den mittleren Pfosten (2) auf.





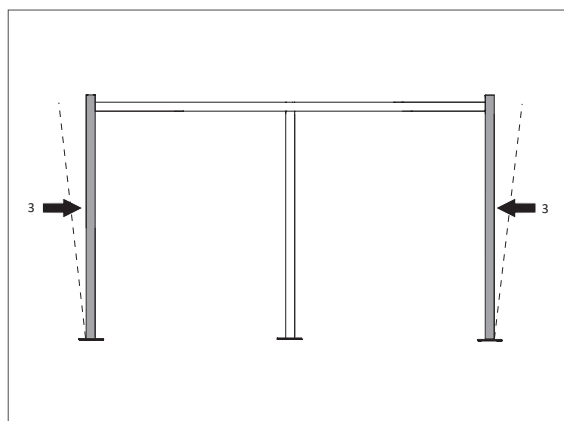
MONTAGEANLEITUNG

ÜBERDACHUNGEN AUS ALUMINIUM



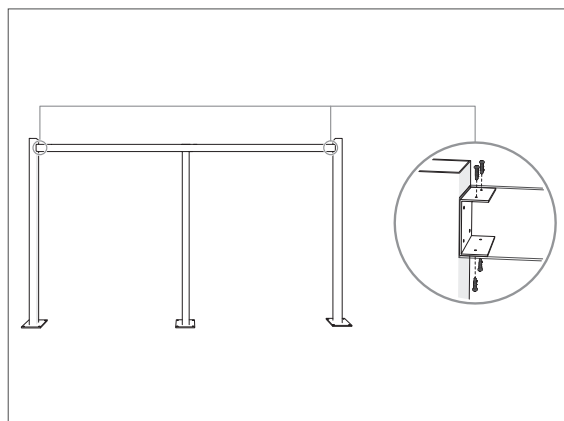
3. U-Elemente einschieben

Schiebe die U-Elemente in den Montagebalken (3).



4. Montagebalken befestigen

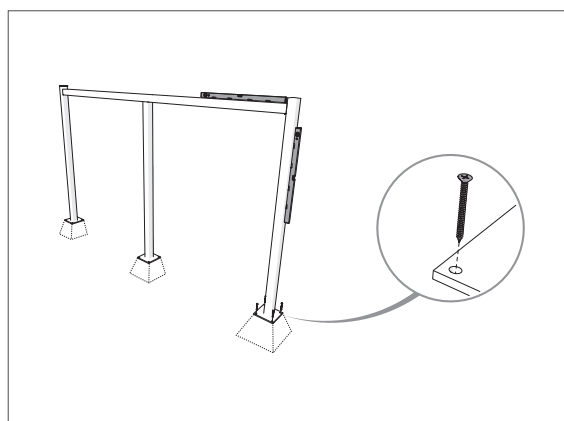
Befestige den Montagebalken an den U-Elementen mit den mitgelieferten selbstbohrenden Schrauben (4,2 x 19 mm). Die Konstruktion ist nun aufgerichtet.



5. Konstruktion ausrichten

Richte die freistehende Konstruktion waagrecht und senkrecht aus. Befestige die Pfosten an den Stahlverankerungen mit Schrauben (nicht im Lieferumfang enthalten).

Fixiere die Stahlverankerungen am Fundament, die Befestigungsmittel hierfür sind nicht im Lieferumfang enthalten, da sie situationsabhängig sind.



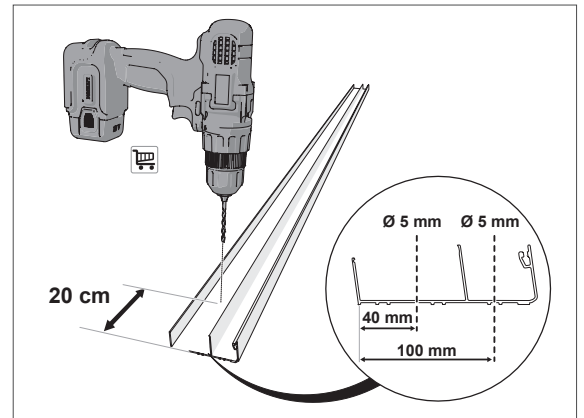
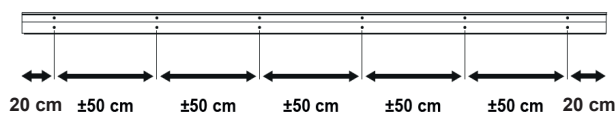


MONTAGEANLEITUNG ÜBERDACHUNGEN AUS ALUMINIUM



6. Vorbohren

Bohren Sie das Wandanschlussprofil in zwei Reihen im ermittelten Abstand mit einem 5 mm Bohrer vor. Beginnen Sie hierbei ca. 20 cm vom Rand.

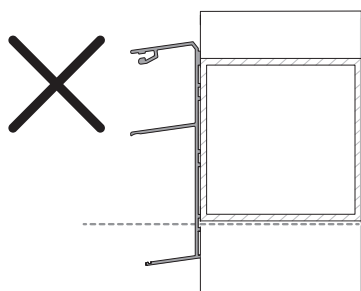
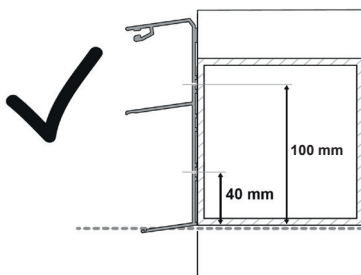
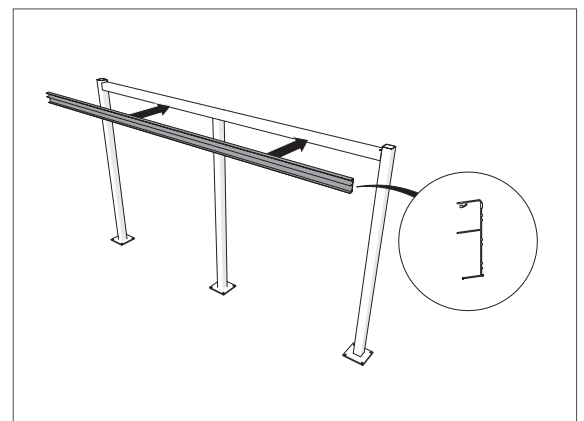


7. Mauerprofil montieren

Montiere das Mauerprofil auf der freistehenden Konstruktion.

Achtung!

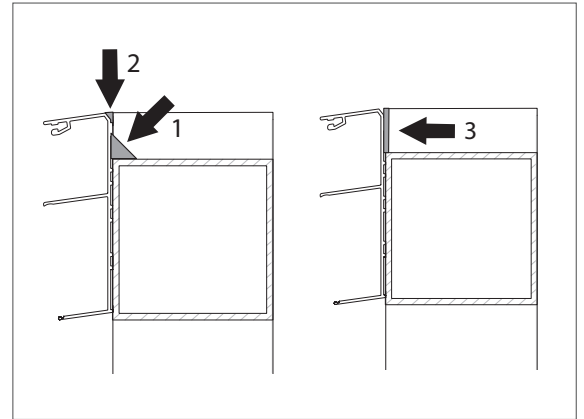
Sorge dafür, dass die untere Seite des Mauerprofils gerade an der Unterseite des Montagebalkens montiert wird.





MONTAGEANLEITUNG

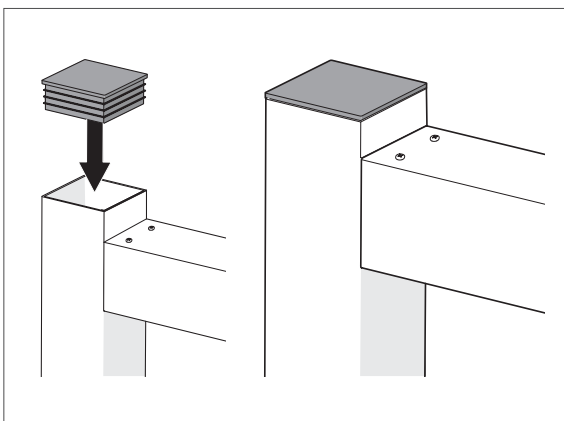
ÜBERDACHUNGEN AUS ALUMINIUM



8. Montagekit anbringen

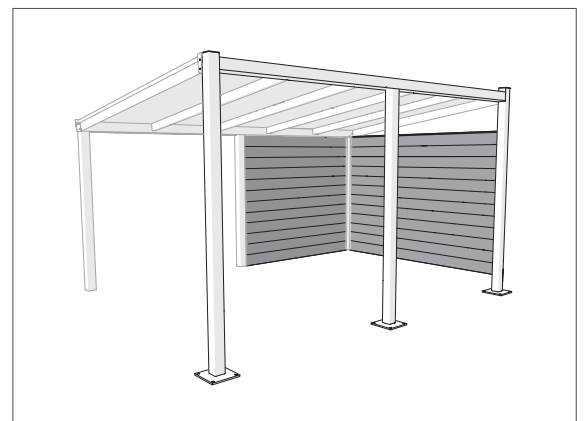
Bringe an folgenden Stellen Montagekit (nicht im Lieferumfang enthalten) an:

1. In der Fuge zwischen dem Mauerprofil und dem Montagebalken.
2. In der Fuge zwischen dem Mauerprofil und der Oberseite der äußeren Pfosten.
3. In der Fuge zwischen dem Mauerprofil und der Seite der äußeren Pfosten.



9. Kunststoffabdeckung anbringen

Setze die Kunststoffabdeckungen an den Enden der äußeren Pfosten auf.



10. Montage nach Installationshandbuch

Montiere jetzt die Überdachung nach dem zugehörigen Installationshandbuch.

Achtung!

Wir empfehlen, mindestens eine Seitenwand und eine Rückwand oder Kopfbänder zu verwenden, um der freistehenden Überdachung zusätzliche Stabilität zu verleihen.