



MONTAGEANLEITUNG

ÜBERDACHUNGEN AUS ALUMINIUM



ÜBERDACHUNGEN AUS ALUMINIUM - WANDANBAU



ALLGEMEINE HINWEISE

Lese vor Beginn des Aufbaus die komplette Montageanleitung, um eventuelle Unklarheiten vorab mit unserem Fachpersonal zu besprechen. Wir helfen dir - So muss das!



Telefon
05931 - 496 576 0



E-Mail
info@steda-online.de

Änderungen vorbehalten.



MONTAGEANLEITUNG

ÜBERDACHUNGEN AUS ALUMINIUM



WICHTIGE HINWEISE

- ✓ Überprüfe die Lieferung anhand der Stückliste auf Vollständigkeit. Bei fehlenden oder beschädigten Teilen wende dich an unsere Reklamationsabteilung:
reklamation@steda-online.de
- ✓ Halte bitte die Arbeitsschritte der Montageanleitung und der beigelegten Pläne ein.
- ✓ Die Vorschriften der Berufsgenossenschaft müssen eingehalten werden.
- ✓ Diese Montageanleitung bezieht sich auf eine Standard-Terrassenüberdachung. Sie dient als Montagehilfe und kann nicht im Detail auf örtliche Besonderheiten Rücksicht nehmen, insbesondere bei Sonderanfertigungen.

SICHERHEITSVORKEHRUNGEN & SICHERHEITSANWEISUNGEN

Warnung!

- Verfügt die Überdachung über eine Beleuchtung, darf die elektrische Installation nur durch einen zugelassenen Elektroinstallateur durchgeführt werden.
- Der Endnutzer ist selbst dafür verantwortlich, das Produkt korrekt montieren zu lassen und korrekt zu nutzen. Eine fehlerhafte Montage oder fehlerhafte Nutzung kann zur Beschädigung des Produkts führen. Die Garantie verfällt, wenn das Produkt durch fehlerhafte Montage oder Nutzung beschädigt wird.

WARTUNG, UMWELT & ENTSORGUNG

- Reinige das Produkt alle 6 Monate, um seine Lebensdauer zu verlängern.
- Nach Ablauf der Lebensdauer des Produkts muss es von anderem Abfall getrennt entsorgt werden. Wenn dieses Produkt

DAS BRAUCHST DU:

- Helfer
- Cutter Messer oder Schere
- Bohrer (5 mm)
- Lochsäge (30 mm)
- Metallsäge
- Kitspritze mit Kit
- Bleistift
- Hammer
- Schlagdübel
- Baustütze (2x)
- Wasserwaage
- Schaufel (optional)

- Halten Sie sich während der Montage und/oder Nutzung des Produkts an die geltenden Rechtsvorschriften.

Achtung!

- Befestigungsmaterialien sind nicht im Lieferumfang enthalten und müssen selbst erworben werden.
- Alle Schrauben müssen mit einem Drehmoment von 1,0 Nm befestigt werden.
- Kontaktieren Sie Ihren Lieferanten, falls ein Teil fehlt oder beschädigt ist.

unbrauchbar geworden ist, muss es einer amtlich vorgeschriebenen Sammelstelle übergeben werden. Auf diese Weise leistest du einen Beitrag zu einer sauberen Umwelt.

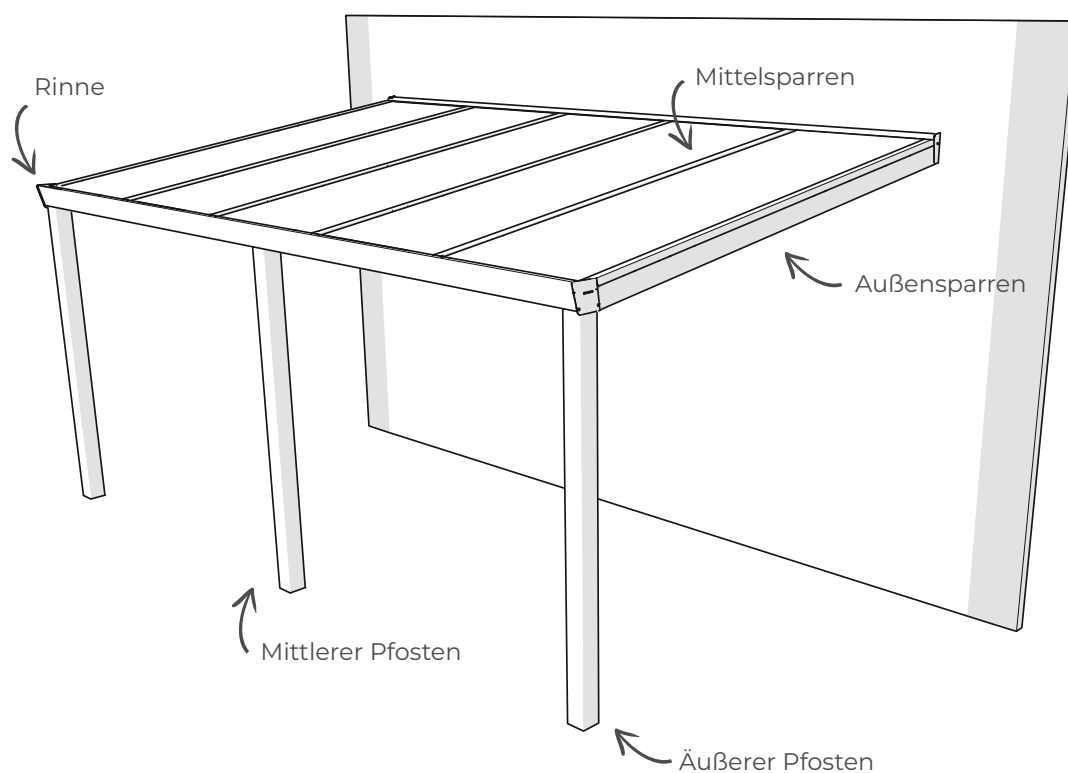


MONTAGEANLEITUNG

ÜBERDACHUNGEN AUS ALUMINIUM



ÜBERSICHT



STANDARD-LIEFERUMFANG

- ✓ Rinne
- ✓ Pfosten
- ✓ Sparren
- ✓ selbstbohrende Schrauben
- ✓ Mauerprofil

Änderungen vorbehalten.



MONTAGEANLEITUNG ÜBERDACHUNGEN AUS ALUMINIUM



ERSTE SCHRITTE

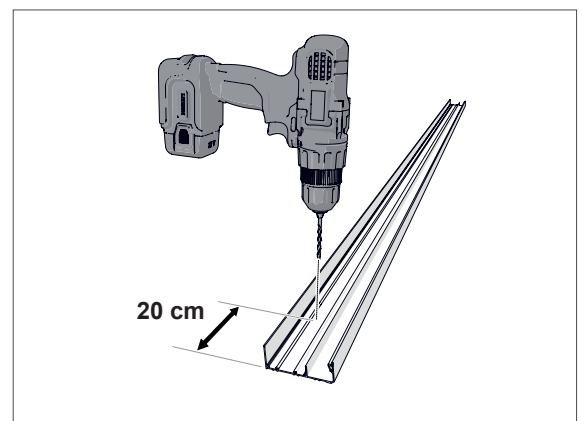
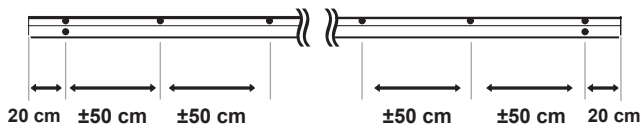
1. Materialien bereitlegen

Packe das Produkt aus und lege die Materialien vorzugsweise auf einem Karton oder einer Decke aus, um Beschädigungen an den Materialien zu vermeiden.

MONTAGEVORBEREITUNG

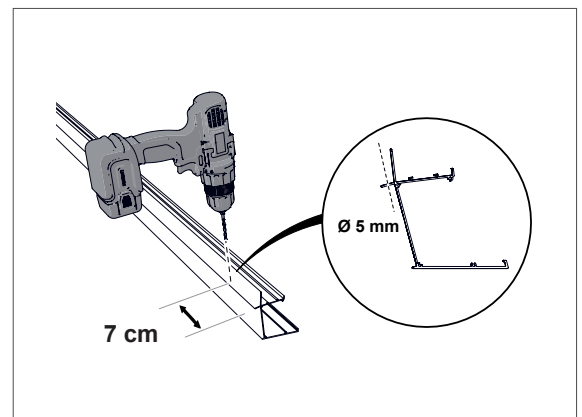
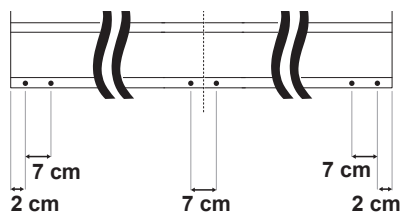
2. Wandprofil vorbohren

Bohre das Wandprofil anhand der Befestigungsmaterialien (nicht im Lieferumfang enthalten) vor.



3. Pfosten bestimmen

Bestimme die gewünschte Anzahl der Pfosten und bohre zwei Löcher mit einem Durchmesser von 5 mm für jeden Pfosten in das Rinnenprofil, wie auf der Zeichnung dargestellt.





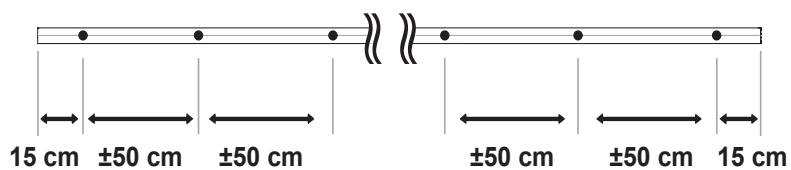
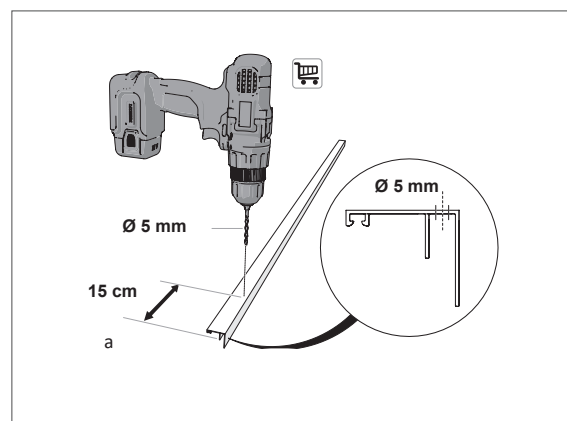
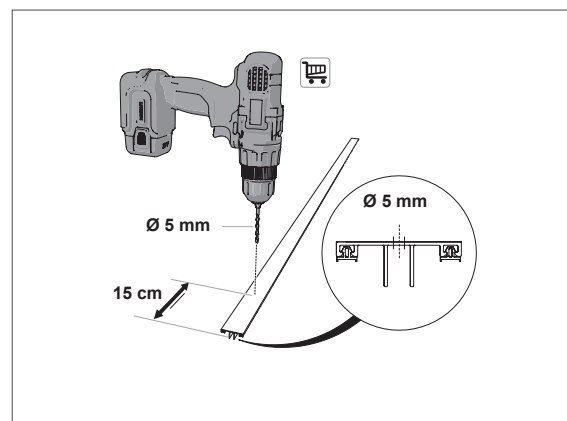
MONTAGEANLEITUNG

ÜBERDACHUNGEN AUS ALUMINIUM



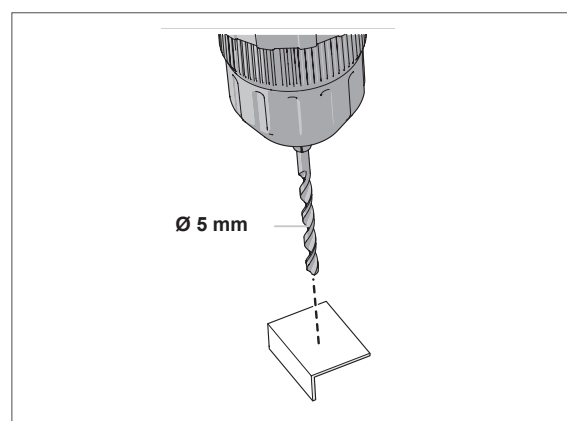
4. Abdeckprofile

Bohre die Abdeckprofile mit einem Bohrer mit einem Durchmesser von 5 mm vor.



5. Vorbohren

Bohre ein Loch mit einem Durchmesser von 5 mm in die Mitte jedes Winkelblechs.





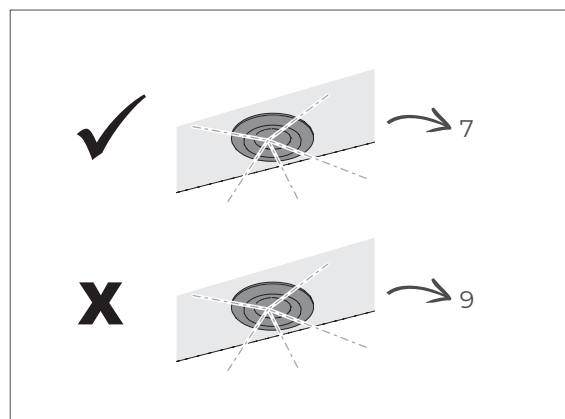
MONTAGEANLEITUNG

ÜBERDACHUNGEN AUS ALUMINIUM



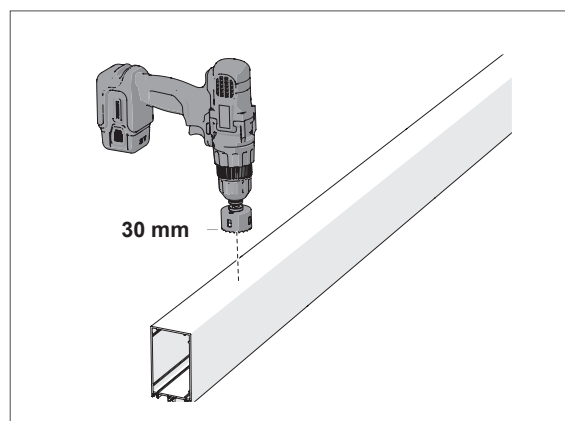
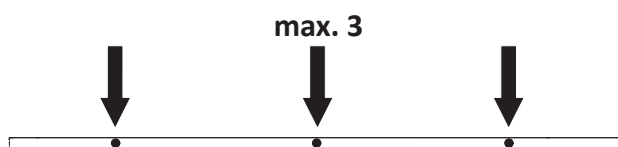
6. Spots

Fahre bei **Schritt 7** fort, wenn Spots installiert werden sollen. Fahre bei **Schritt 9** fort, wenn keine Spots verwendet werden sollen.



7. Position der Spots

Bestimme die Position der Spots in den Trägern und bohre maximal drei Löcher mit einem Durchmesser von 30 mm.

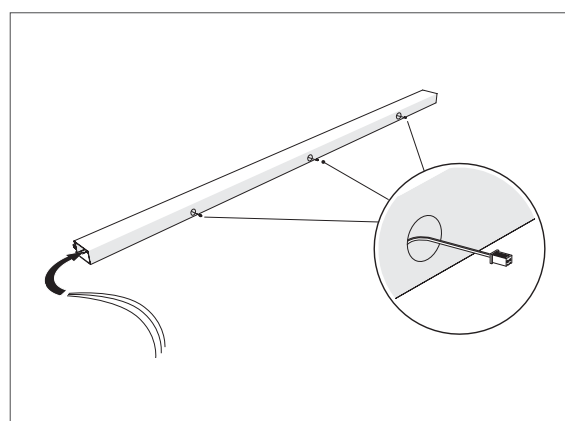


8. Kabel verlegen

Verlege die Kabel der Spots von der Wandseite her in den Trägern.

Achtung!

Lasse die Kabel 10 bis 15 cm überstehen.
Kürze die Kabel nicht!





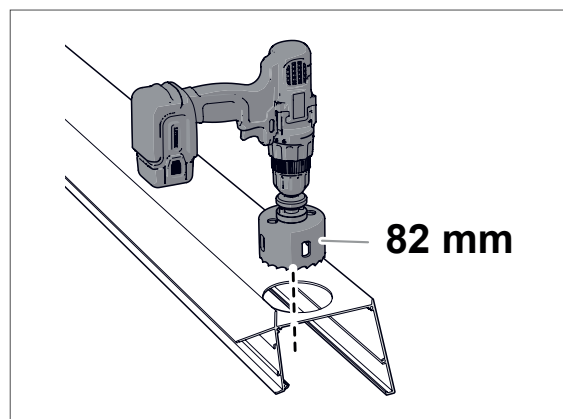
MONTAGEANLEITUNG

ÜBERDACHUNGEN AUS ALUMINIUM



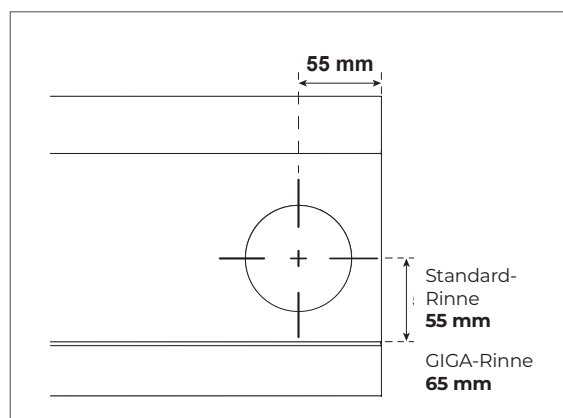
9. Vorbohren Laubfänger

Bohre am Ende der Rinne ein Loch mit einem Durchmesser von 82 mm für den Laubfänger.



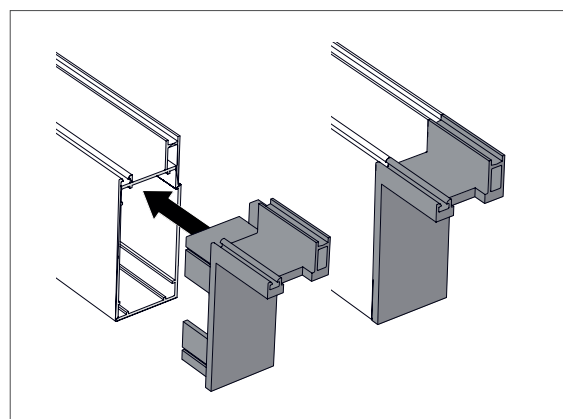
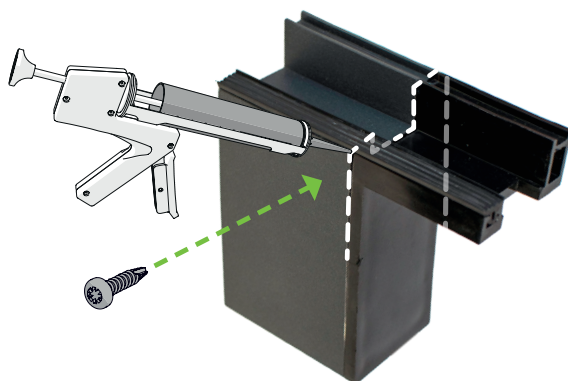
HINWEIS ZU DEN ABSTÄNDEN:

Bei der GIGA-Rinne muss auf Grund des doppelten Bodens 65 mm vom unteren Rand gemessen werden.



10. Endstück anbringen

Bringe das Kunststoff-Endstück für die rechte Seite in einem der Seitenträger an indem du es verklebst und dann innen verschraubst.





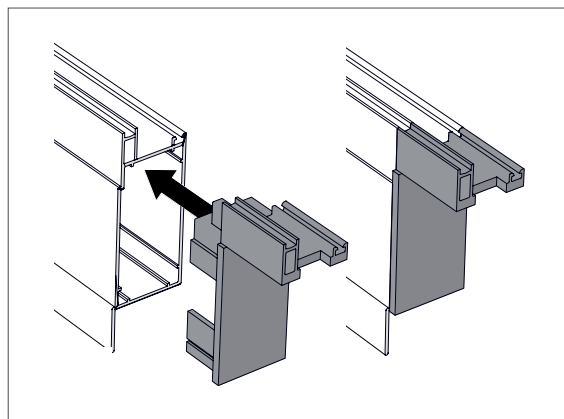
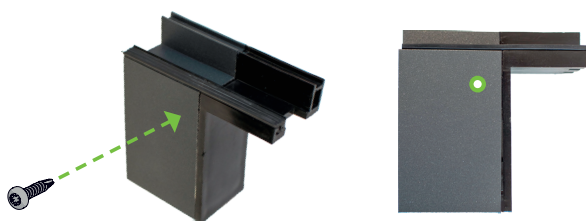
MONTAGEANLEITUNG

ÜBERDACHUNGEN AUS ALUMINIUM



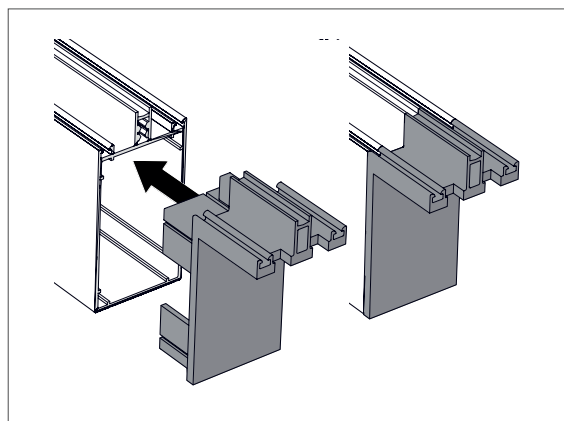
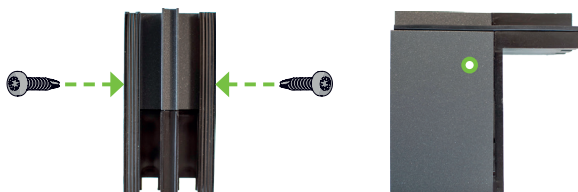
11. Endstück anbringen

Bringe das Kunststoff-Endstück für die linke Seite im anderen Seitenträger an indem du es verklebst und dann innen verschraubst.



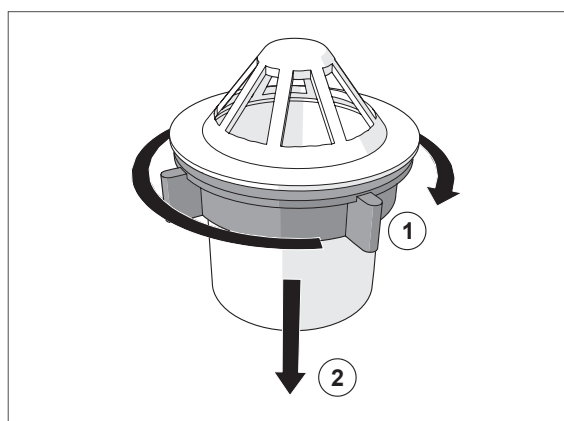
12. Endstück anbringen

Bringe das Kunststoff-Endstück für die Zwischenträger in allen Zwischenträgern an indem du es verklebst und dann beidseitig verschraubst.



13. Laubfänger

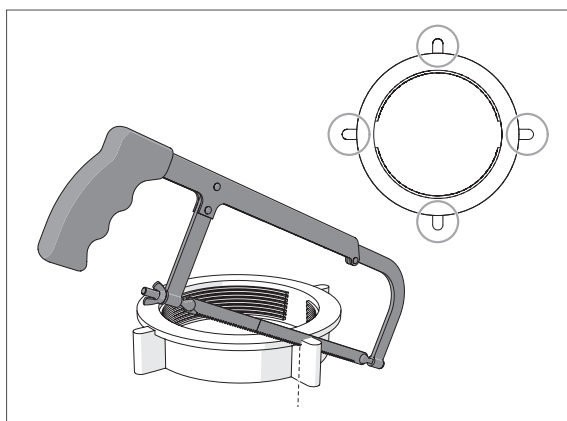
Löse die Verschraubung des Laubfängers.



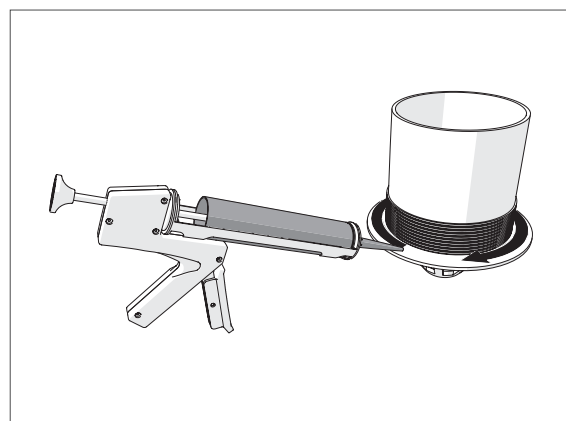


MONTAGEANLEITUNG

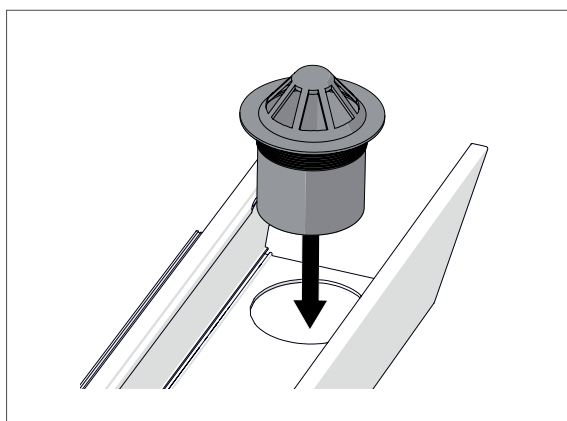
ÜBERDACHUNGEN AUS ALUMINIUM



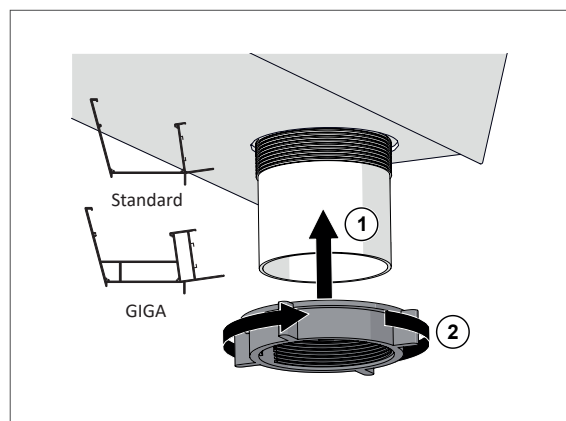
- 14. Laubfänger**
Säge die überstehenden Teile der Verschraubung ab.



- 15. Laubfänger**
Verkittle den Laubfänger.



- 16. Laubfänger**
Setze den Laubfänger in die Rinne ein.



- 17. Laubfänger**
Drehe die Verschraubung mit dem Uhrzeigersinn am Laubfänger fest.

Achtung!
Verklebe den Laubfänger, wenn eine GIGA-Rinne verwendet wird.



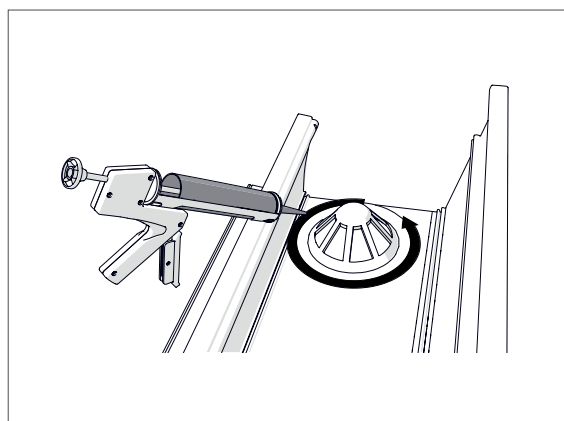
MONTAGEANLEITUNG

ÜBERDACHUNGEN AUS ALUMINIUM



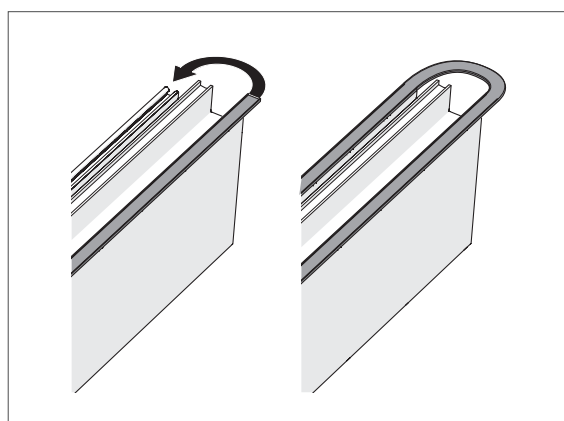
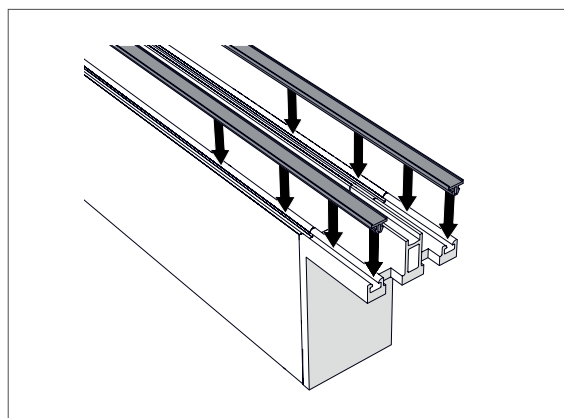
18. Laubfänger

Verkitte den Laubfänger.



19. Gummidichtung zuschneiden

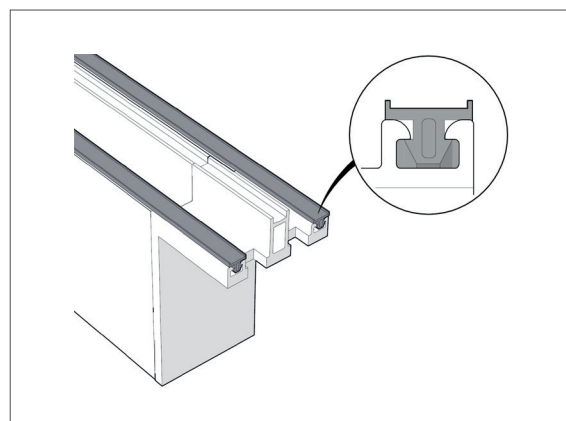
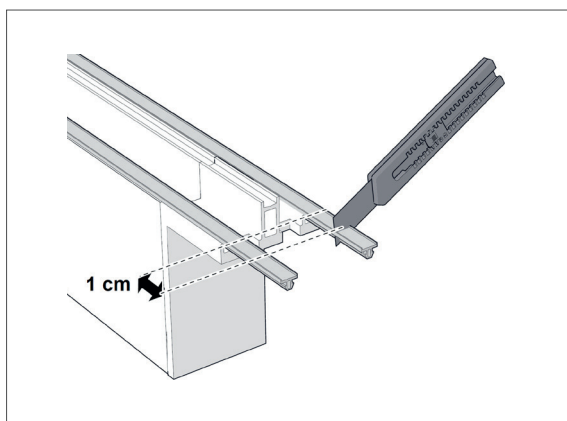
Schneide die Gummidichtung auf zweimal die Länge des Trägers +10 cm zu. Schiebe diese an der Wandseite mit einer Schlaufe in den Träger.





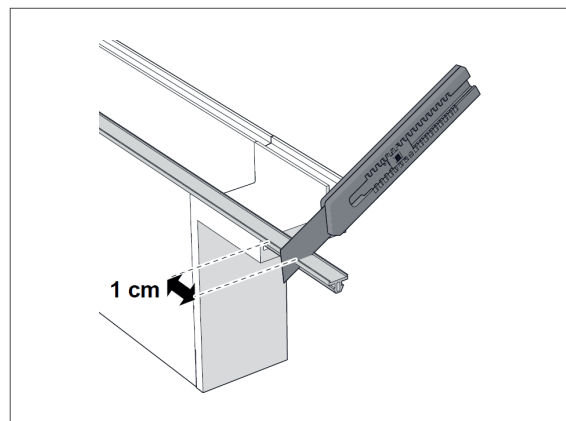
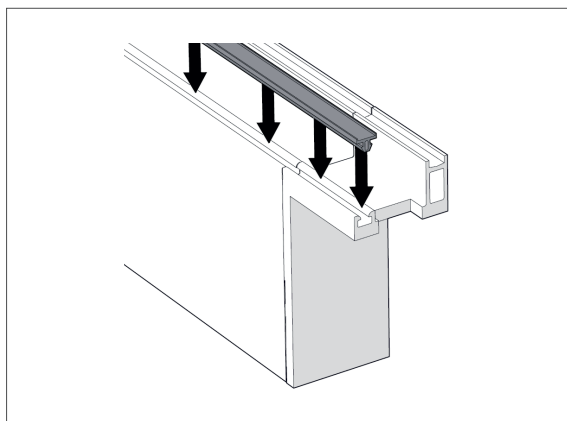
MONTAGEANLEITUNG

ÜBERDACHUNGEN AUS ALUMINIUM



20. Gummidichtungen Zwischenträger

Schiebe die Gummidichtungen in alle Zwischenträger. Schneide diese ± 1 cm länger zu als die Zwischenträger.



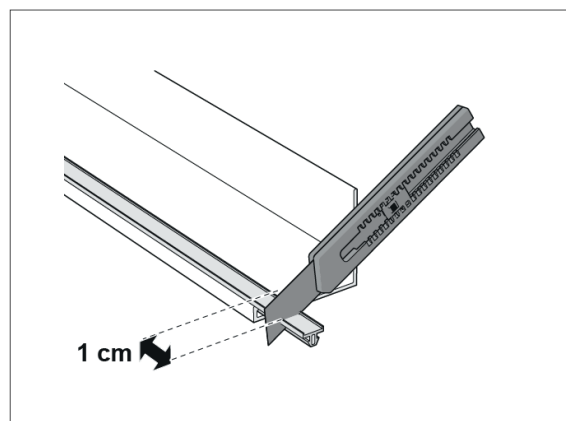
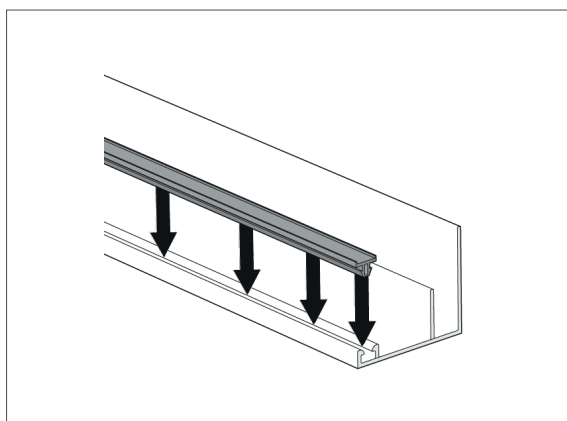
21. Gummidichtungen Seitenträger

Schiebe die Gummidichtungen in alle Seitenträger. Schneide diese ± 1 cm länger zu als die Seitenträger.

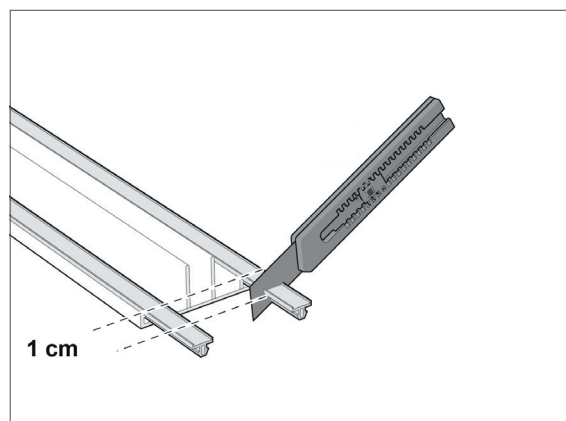
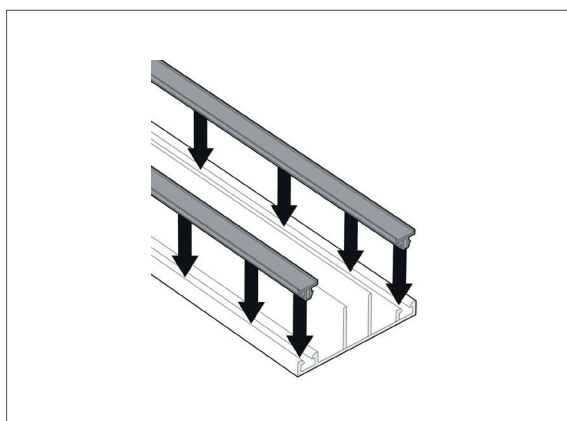


MONTAGEANLEITUNG

ÜBERDACHUNGEN AUS ALUMINIUM



- 22. Gummidichtungen Seitenabdeckprofile**
Schiebe die Gummidichtungen in alle Seitenabdeckprofile. Schneide diese ± 1 cm länger zu als die Profile.

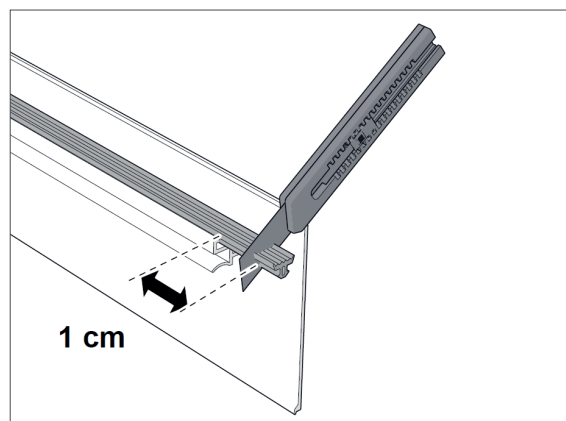
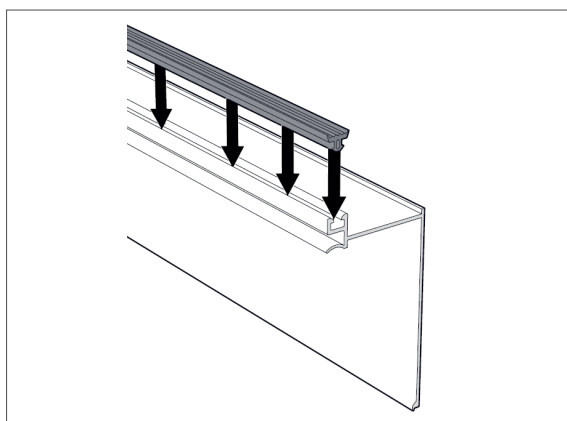


- 23. Gummidichtungen Abdeckprofile**
Schiebe die Gummidichtungen in alle Abdeckprofile. Schneide diese ± 1 cm länger zu als die Abdeckprofile.



MONTAGEANLEITUNG

ÜBERDACHUNGEN AUS ALUMINIUM



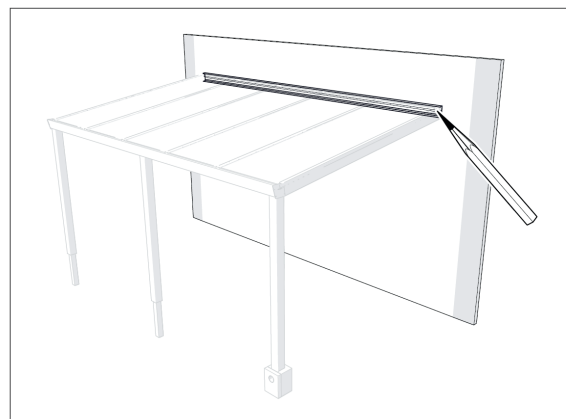
- 24. Gummidichtungen Klickleisten**
Schiebe die Gummidichtungen in alle Klickleisten. Schneide diese ± 1 cm länger zu als die Klickleisten.

MONTAGE

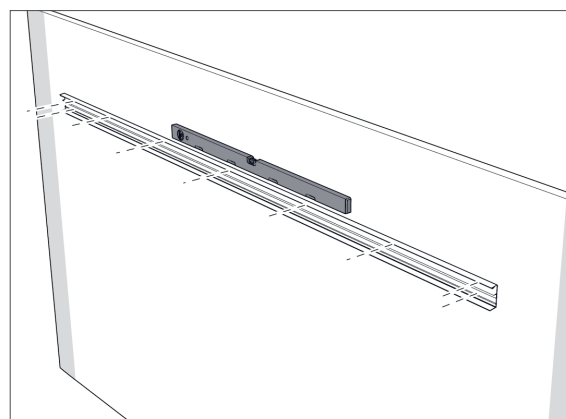
- 1. Montageort des Wandprofils**
Kennzeichne die Oberkante des Wandprofils.

HINWEIS ZUR OBERKANTE:

Die Oberkante des Wandprofils hast du bereits im Bestellprozess festgelegt. Info's dazu findest du auf deiner Auftragsbestätigung oder Rechnung.



- 2. Wandprofil montieren**
Montiere das Wandprofil waagrecht. Bringe ggf. Standard-Komprimband (nicht im Lieferumfang enthalten) hinter dem Wandprofil an, um Unebenheiten aufzufüllen.





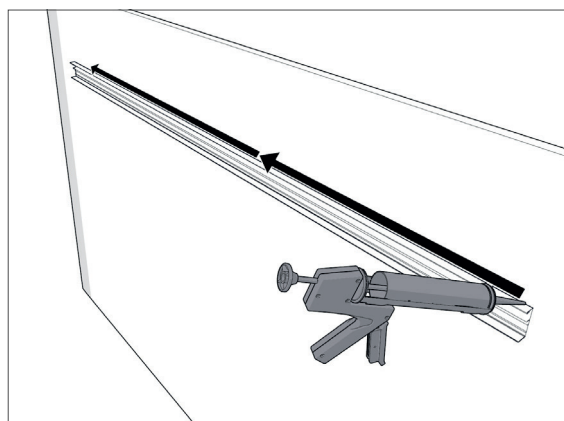
MONTAGEANLEITUNG

ÜBERDACHUNGEN AUS ALUMINIUM



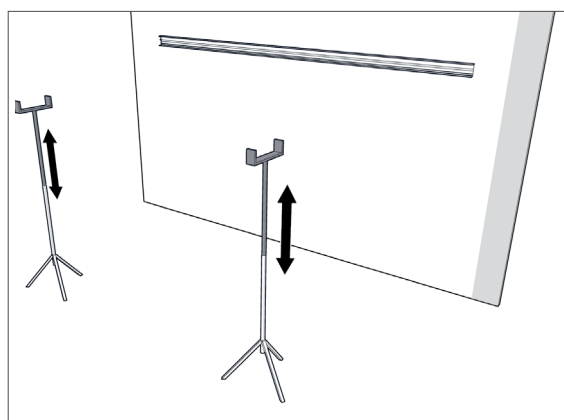
3. Wandprofil Kitten

Kitte dann die Oberseite des Wandprofils ab.



4. Baustützen einstellen

Stelle die Baustützen auf die richtige Höhe ein.

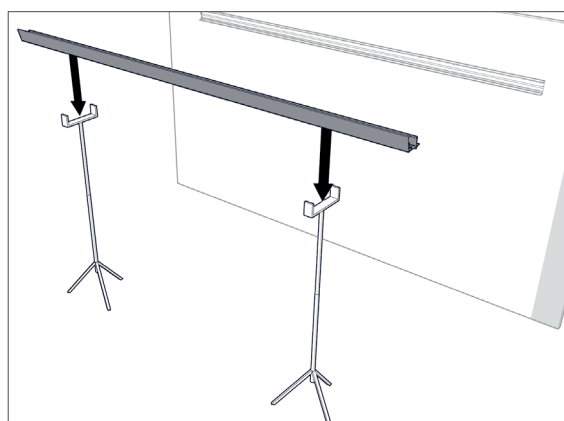


5. Rinne ausrichten

Lege die Rinne auf die Baustützen.

Achtung!

Die Fläche der Rinne muss gerade aufliegen.





MONTAGEANLEITUNG

ÜBERDACHUNGEN AUS ALUMINIUM

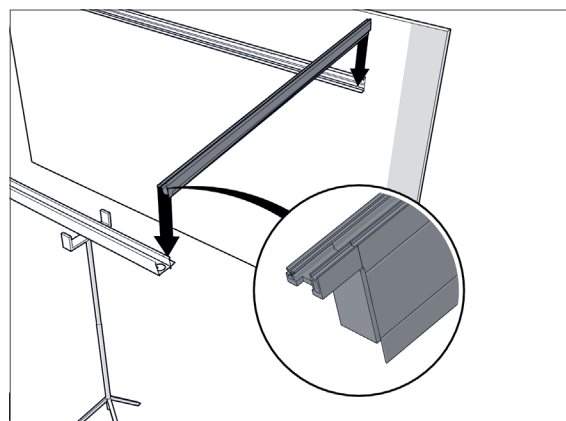
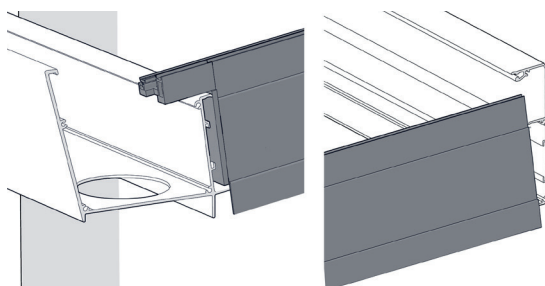


6. Seitenträger anbringen

Bringe einen Seitenträger an der Seite der Rinne und des Wandprofils an.

Achtung!

Die Rinne muss weiterhin gerade aufliegen. Ggf. musst du die Position der Rinne an die Seitenträger anpassen.

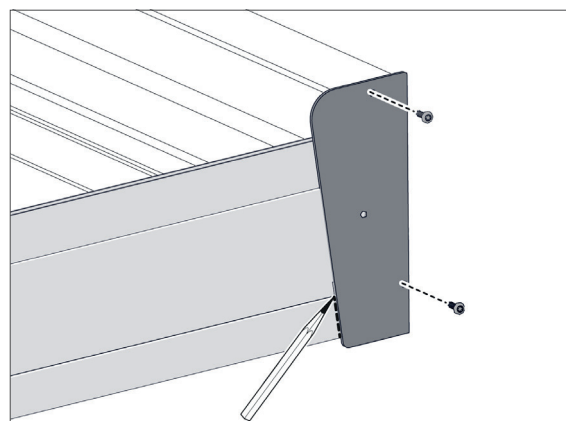
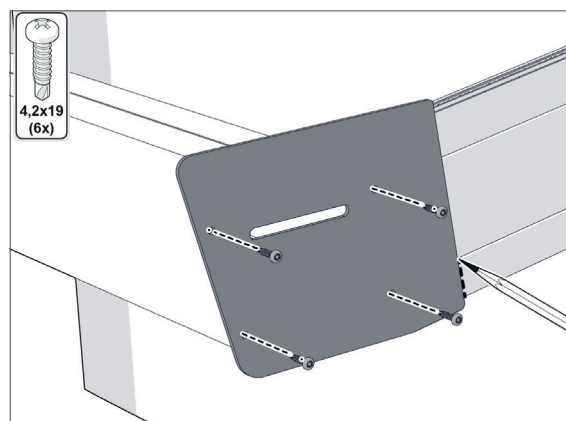


7. Seitenkappen montieren

Montiere die Seitenkappen mit sieben Schrauben und verwende diese, um auf dem Seitenträger zu markieren, wo gesägt werden muss. Demontiere die Seitenkappen anschließend.

Achtung!

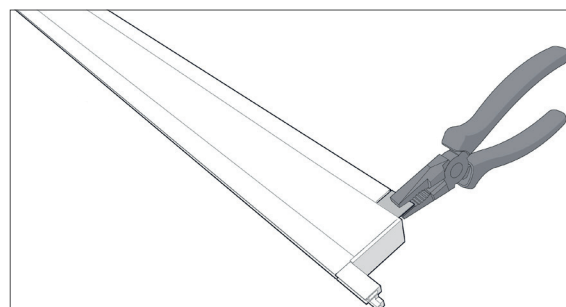
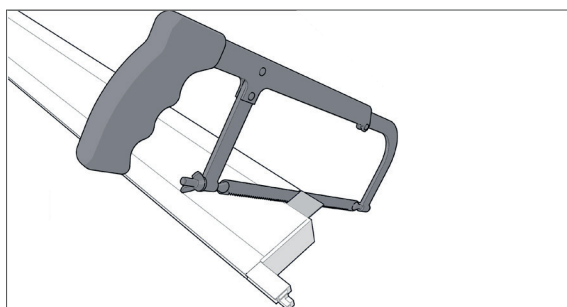
Die Rinne muss weiterhin gerade aufliegen.





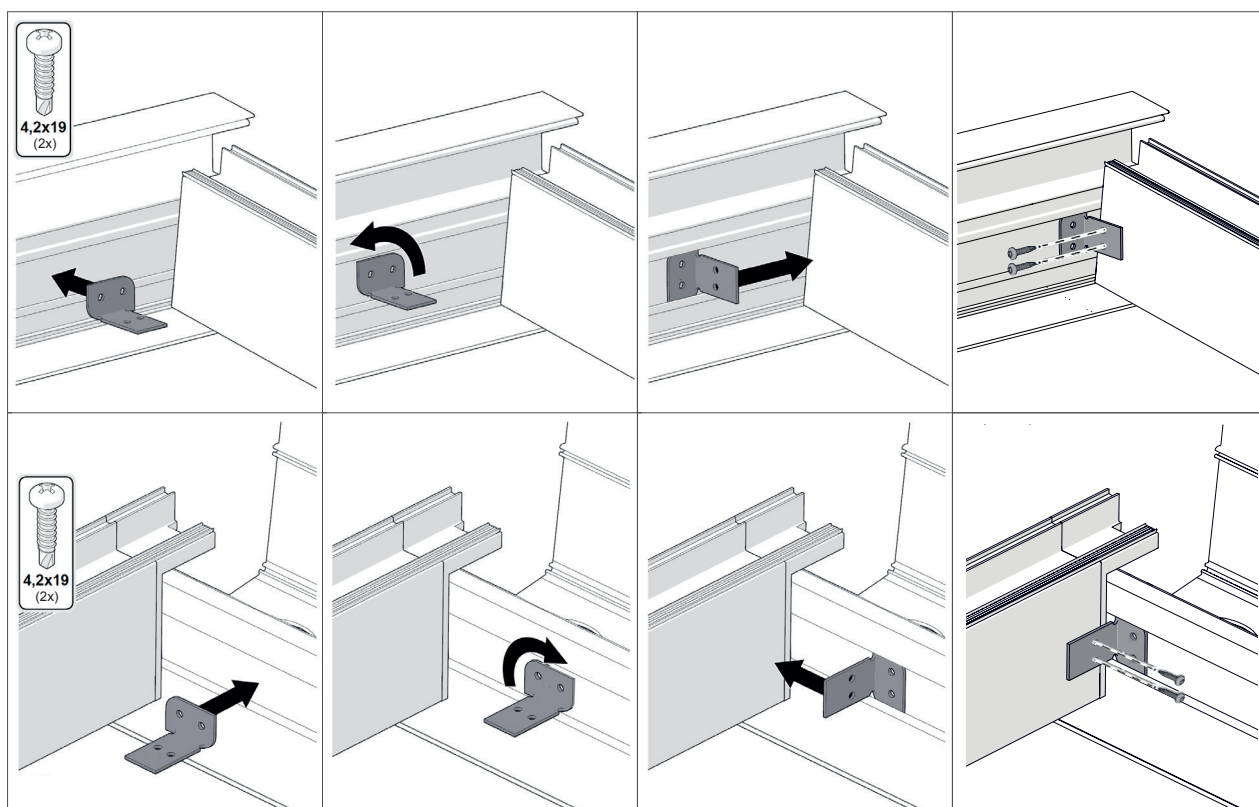
MONTAGEANLEITUNG

ÜBERDACHUNGEN AUS ALUMINIUM



8. Seitenträger Sägen

Säge auf der aufgezeichneten Linie und breche die Ecken der Seitenträger mit einer Zange ab.



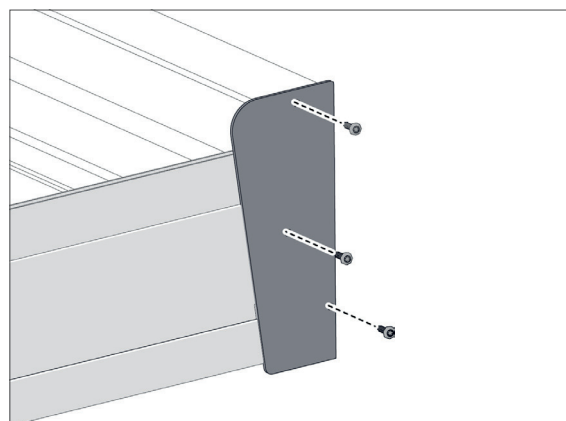
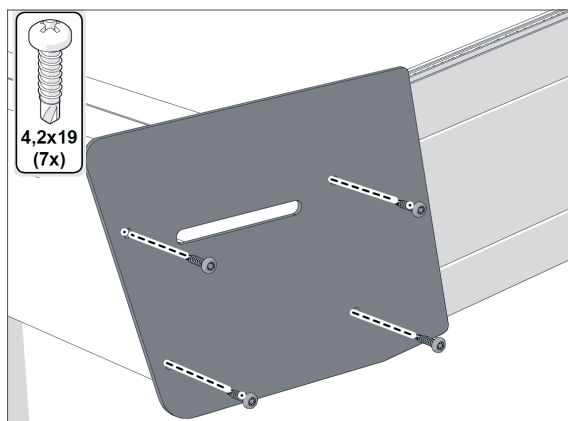
9. Seitenträger an Montagebügel befestigen

Befestige die Seitenträger mit zwei Schrauben an den mitgelieferten Montagebügeln wie oben dargestellt.



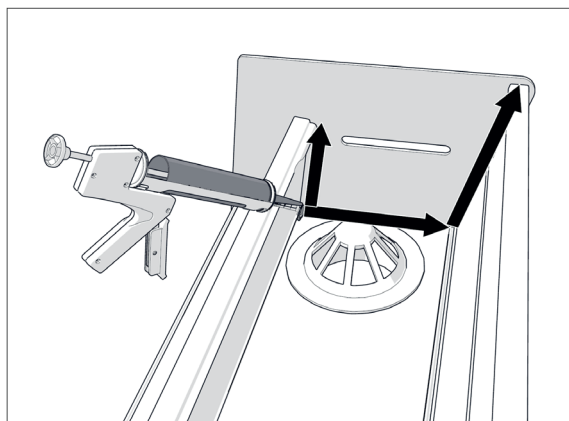
MONTAGEANLEITUNG

ÜBERDACHUNGEN AUS ALUMINIUM



10. Seitenkappen erneut montieren

Bringe die Seitenkappen wieder an der Seite der Rinne und an das Wandprofil mit sieben Schrauben an. Fixiere den Seitenträger mit der mittleren Schraube in der Kopfplatte.



11. Rinnenkappen versiegeln.

Die Rinnenkappe an der Innenseite entlang der Stoßfuge versiegeln.

Achtung!

Bei Wassereintritt in die Kammer der Giga Rinne kann es zu Frostschäden kommen. Die Versiegelung muss hier regelmäßig kontrolliert werden.



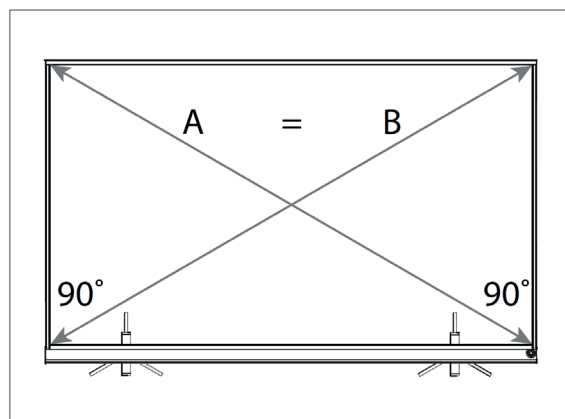
MONTAGEANLEITUNG

ÜBERDACHUNGEN AUS ALUMINIUM



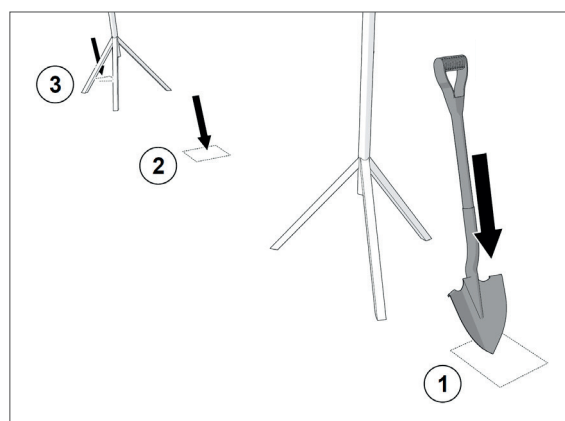
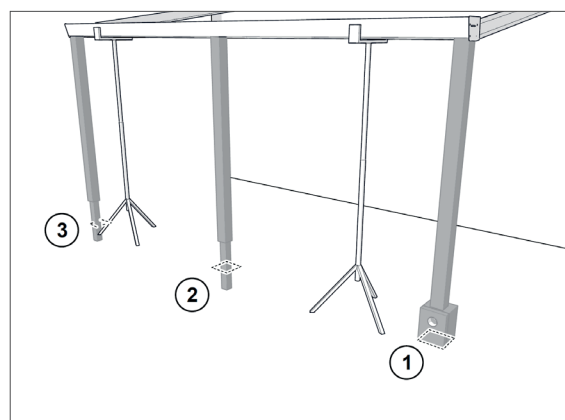
12. Veranda ausrichten

Richte die Veranda rechtwinklig aus.



13. Position der Pfosten bestimmen

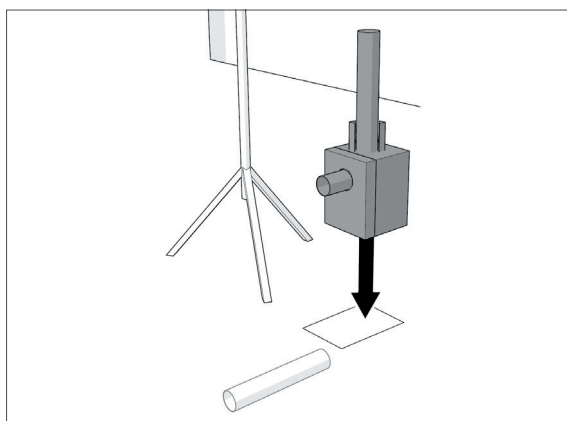
Bestimme die Position der Pfosten und grabe Löcher für diese.





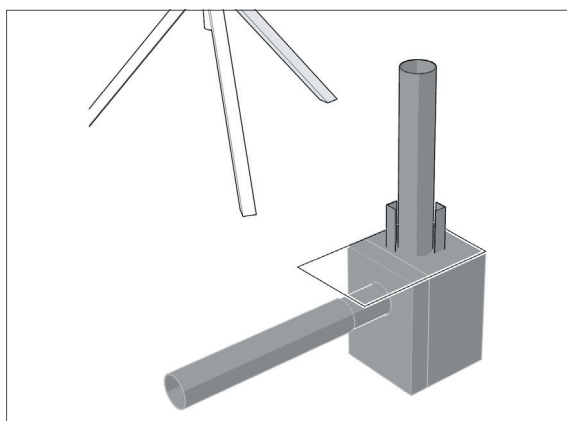
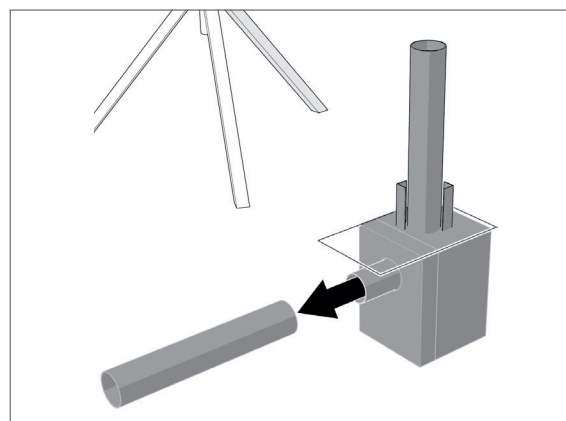
MONTAGEANLEITUNG

ÜBERDACHUNGEN AUS ALUMINIUM



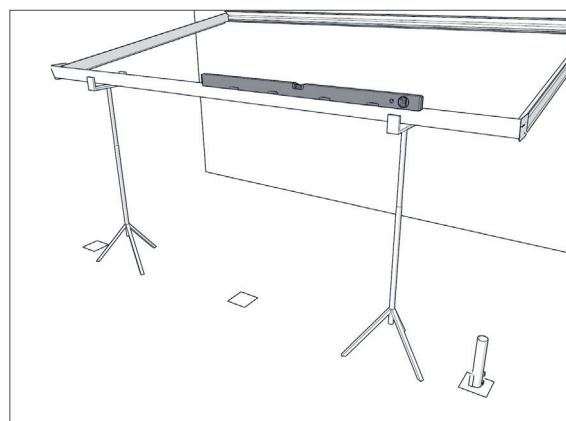
14. Fundamentfuß einsetzen

Setze den Fundamentfuß mit Regenabfluss ein. Der Fundamentfuß ist optional.



15. Regenabfluss anschließen

Schließe den Regenabfluss an die Kanalisation an.



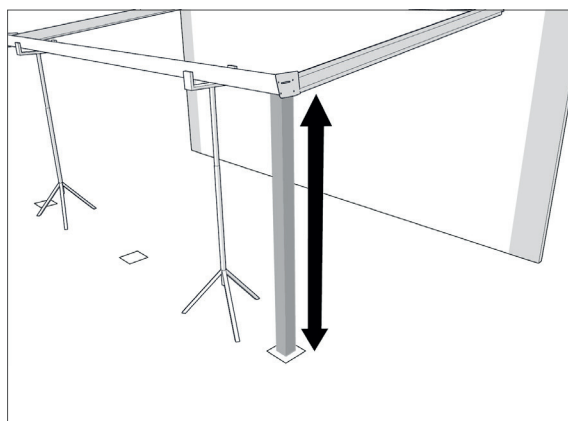
16. Rinne kontrollieren

Kontrolliere ob die Rinne waagrecht ausgerichtet ist. Ggf. musst du die Rinne neu ausrichten.

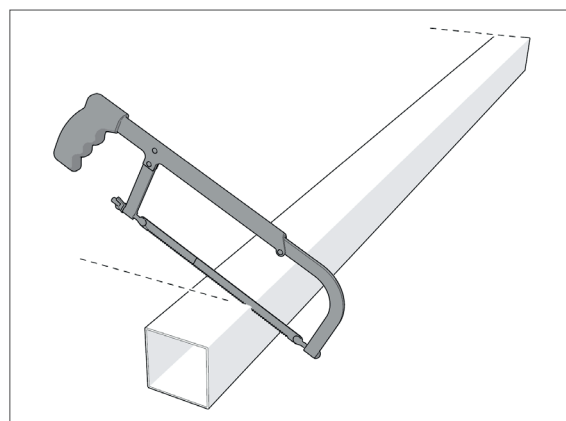


MONTAGEANLEITUNG

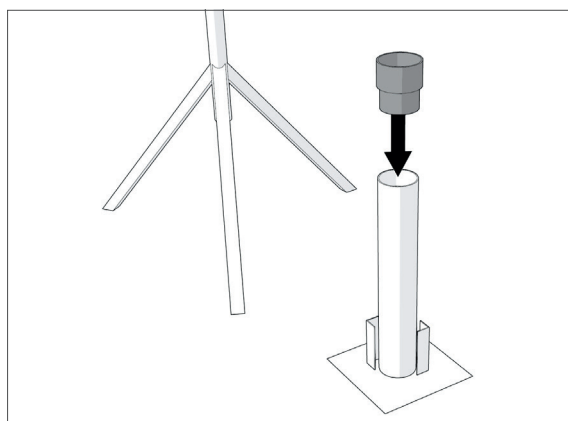
ÜBERDACHUNGEN AUS ALUMINIUM



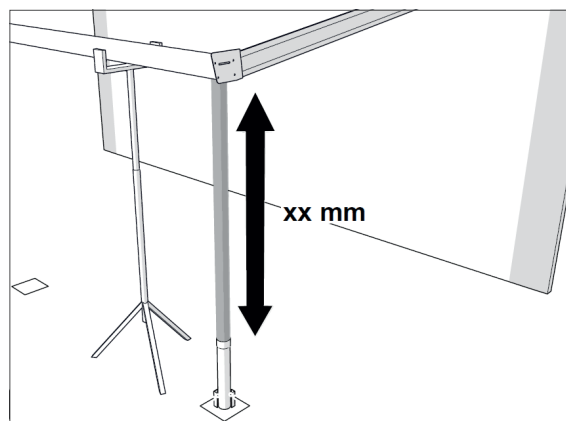
- 17. Regenabflusspfosten vorbereiten**
Bestimme die Länge des Regenabflusspfostens.



- 18. Regenabflusspfosten sägen**
Säge den Regenabflusspfosten zu.



- 19. Verbindungsmuffe einsetzen**
Setze die Verbindungsmuffe ein.

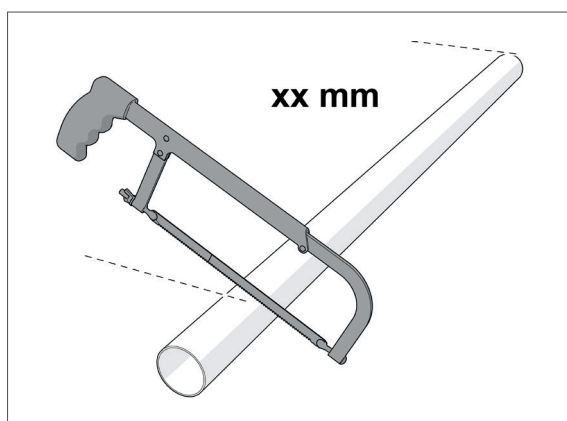


- 20. Abflussrohr vorbereiten**
Bestimme die Länge des Abflussrohrs.

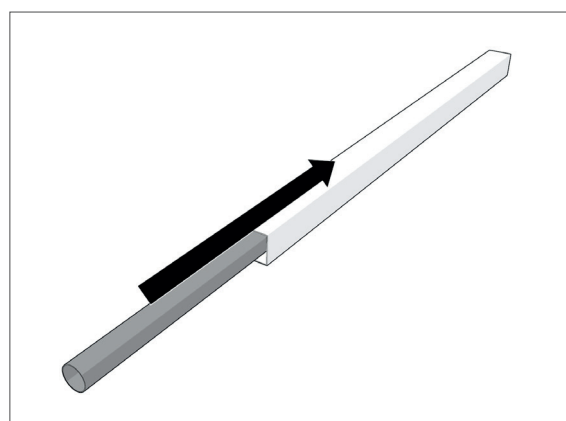


MONTAGEANLEITUNG

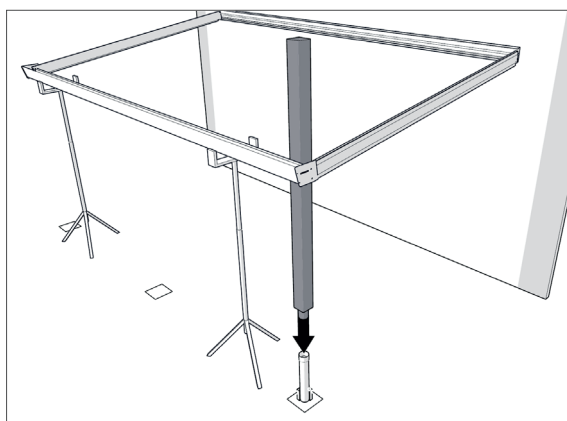
ÜBERDACHUNGEN AUS ALUMINIUM



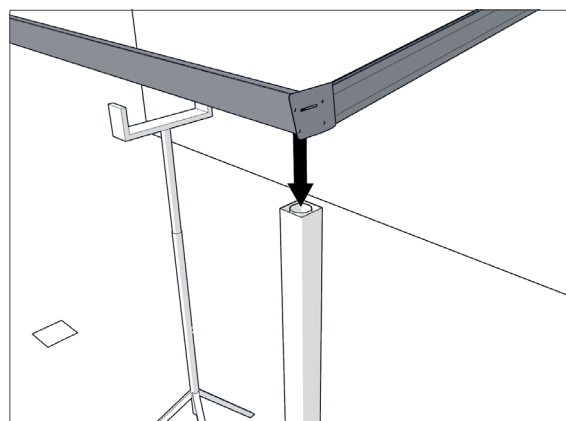
- 21. Abflussrohr sägen**
Säge das Abflussrohr zu.



- 22. Abflussrohr einsetzen**
Setze das Abflussrohr in den Pfosten ein.



- 23. Pfosten aufsetzen**
Setze den Pfosten mit Abflussrohr auf den Fundamentfuß auf.

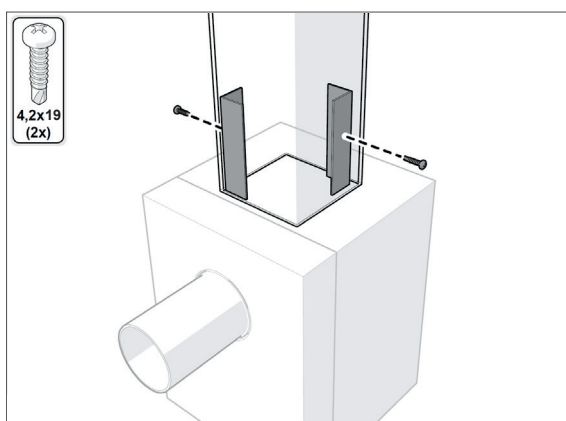


- 24. Rinne auflegen**
Hebe die Rinne vorsichtig ein kleines Stück an und lasse den Laubfänger in das Abflussrohr sinken.



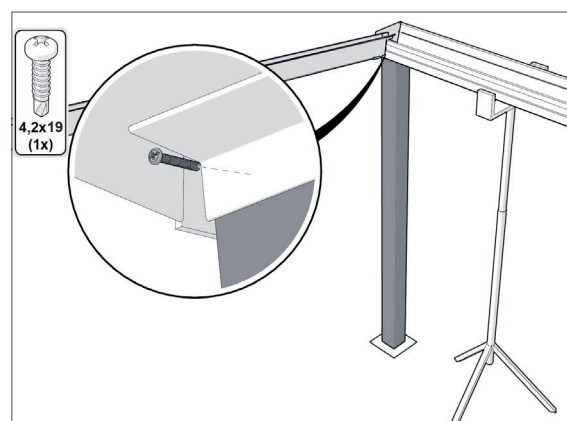
MONTAGEANLEITUNG

ÜBERDACHUNGEN AUS ALUMINIUM



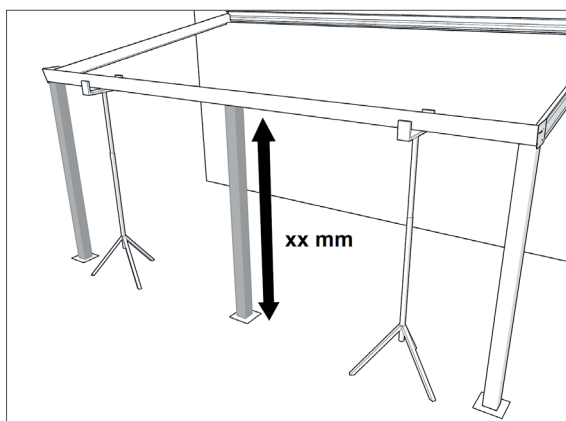
25. Pfosten befestigen (Fundamentfuß)

Befestige den Pfosten mit zwei Schrauben am Fundamentfuß.



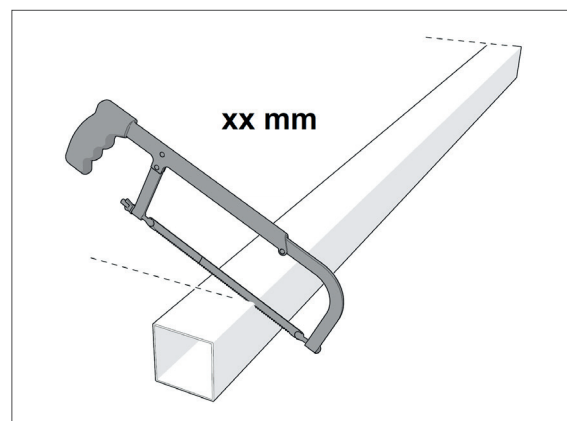
26. Pfosten befestigen (Rinne)

Befestige den Pfosten mit einer Schraube an der Rinne.



27. Restliche Pfosten vorbereiten

Bestimme die Länge der restlichen Pfosten.



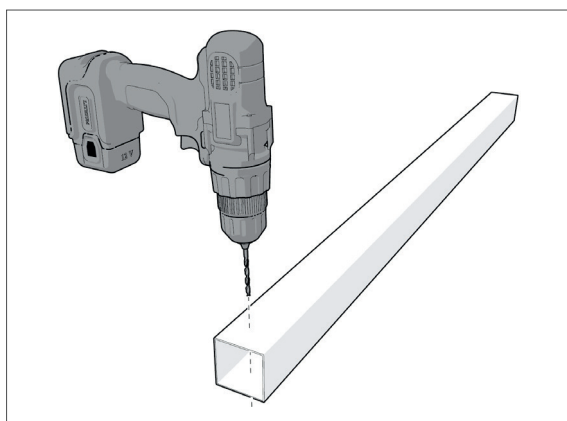
28. Restliche Pfosten sägen

Säge die restlichen Pfosten zu.



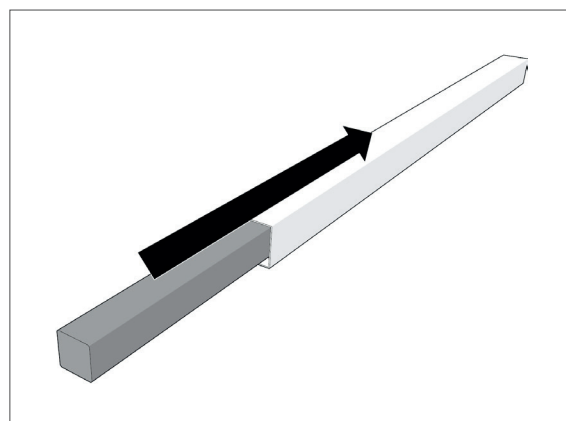
MONTAGEANLEITUNG

ÜBERDACHUNGEN AUS ALUMINIUM



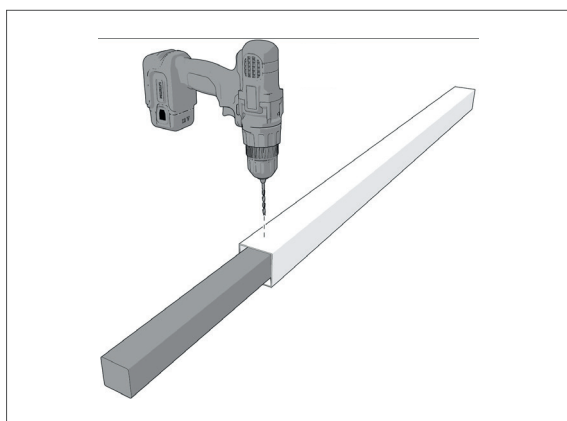
29. Pfosten bohren

Bohre zwei Löcher mit einem Durchmesser von 5 mm in die Unterseite der Pfosten.



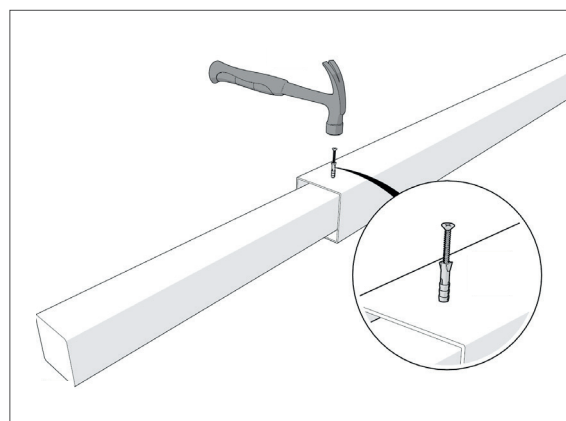
30. Fundamentfüße einsetzen

Setze die Fundamentfüße in den Pfosten im richtigen Abstand ein.



31. Fundamentfüße bohren

Bohre die Löcher in die Fundamentfüße.



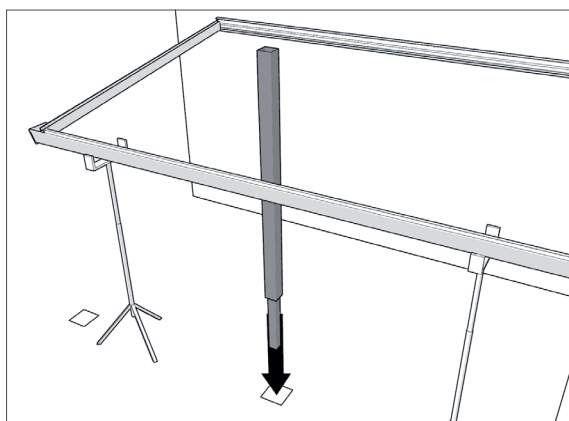
32. Fundamentfüße befestigen

Befestige die Fundamentfüße mit Schlagdübeln oder Schrauben und Dübeln (nicht im Lieferumfang enthalten).

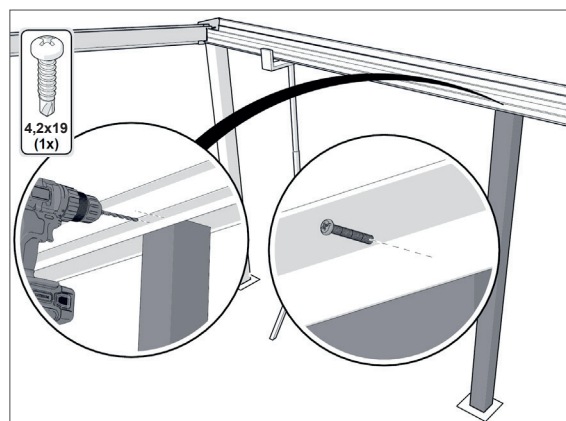


MONTAGEANLEITUNG

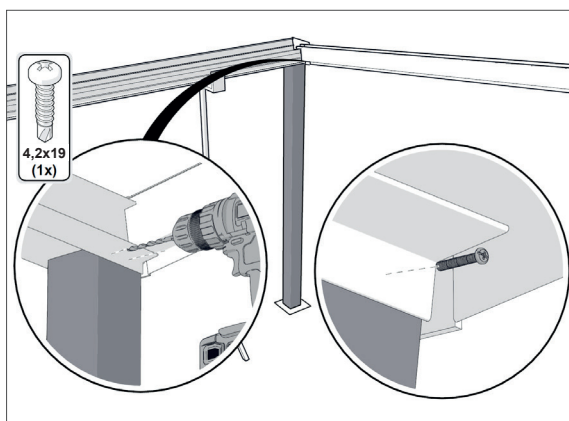
ÜBERDACHUNGEN AUS ALUMINIUM



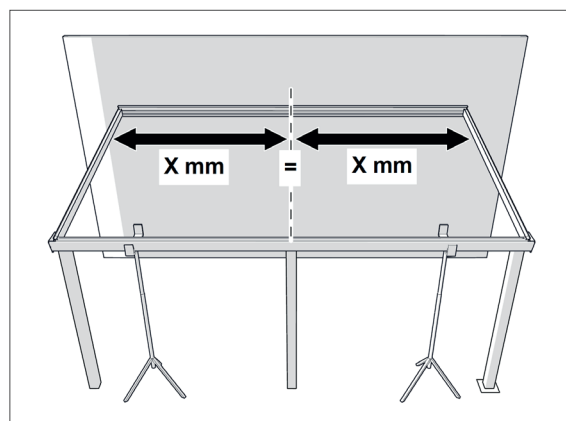
- 33. Pfosten untersetzen**
Setze die Pfosten unter die Rinne.



- 34. Pfosten befestigen (Rinne)**
Befestige den Pfosten mit einer Schraube an der Rinne.



- 35. Pfosten befestigen (Rinne)**
Befestige den Pfosten mit einer Schraube an der Rinne.

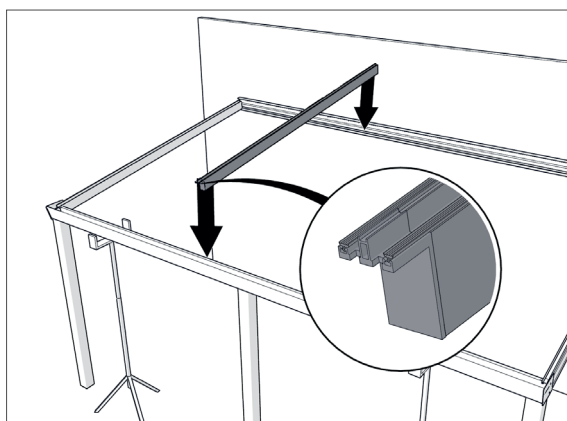


- 36. Mitte der Veranda bestimmen**
Bestimme die Mitte der Veranda auf der Rinne und dem Wandprofil.



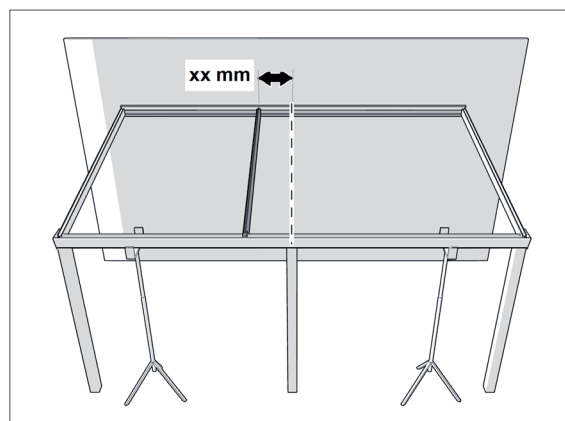
MONTAGEANLEITUNG

ÜBERDACHUNGEN AUS ALUMINIUM



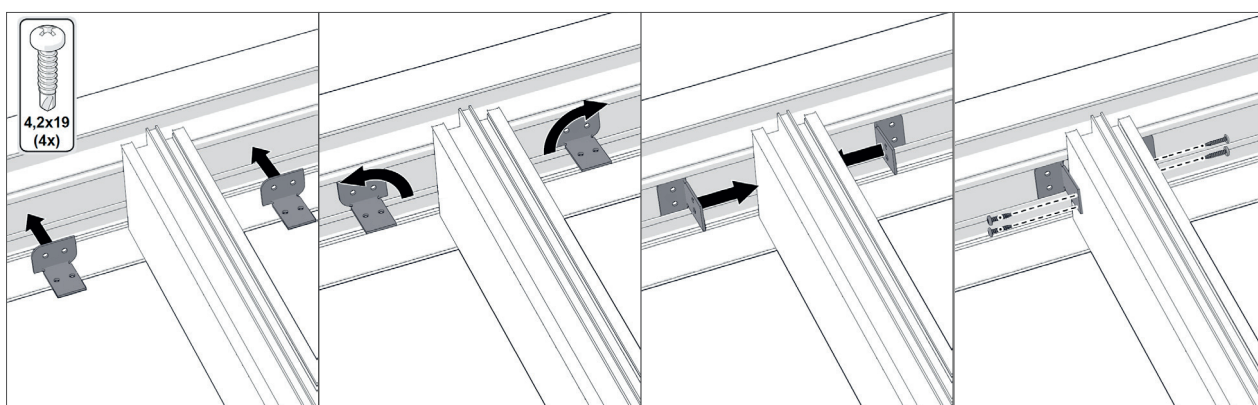
37. Zwischenträger anbringen

Bringe den ersten Zwischenträger zwischen der Rinne und dem Wandprofil an.



38. Zwischenträger anbringen

Wenn die Anzahl der Dachplatten ungerade ist, platziere den Zwischenträger so, dass der Abstand zur Mitte eine halbe Dachplattenbreite beträgt. Wenn die Anzahl der Dachplatten gerade ist, platziere den Zwischenträger in der Mitte der Veranda.



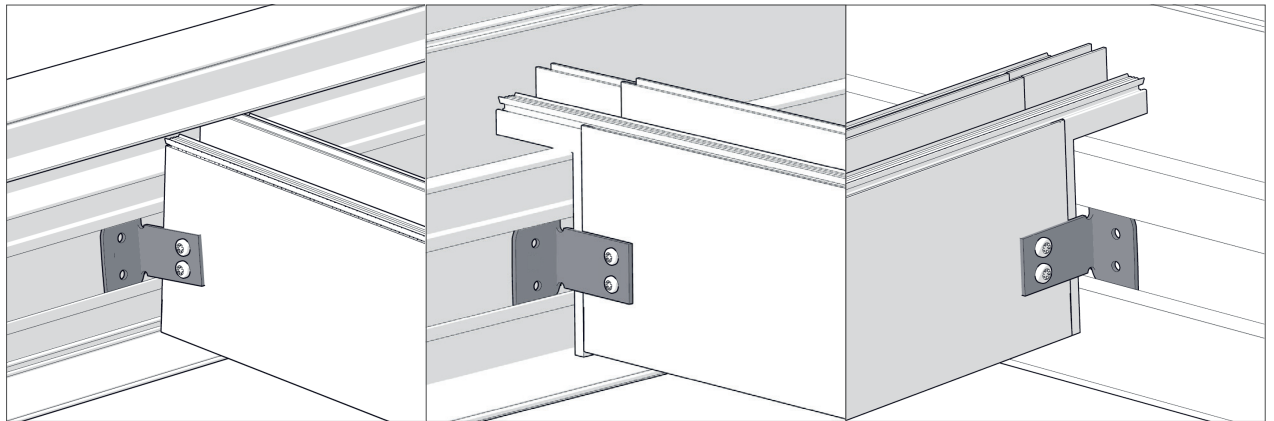
39. Zwischenträger befestigen

Befestige die Zwischenträger mithilfe der Montagebügel am Wandprofil und an der Rinne. Bringe zwei Montagebügel an der Seite des Wandprofils und zwei Montagebügel an der Rinnenseite an.



MONTAGEANLEITUNG

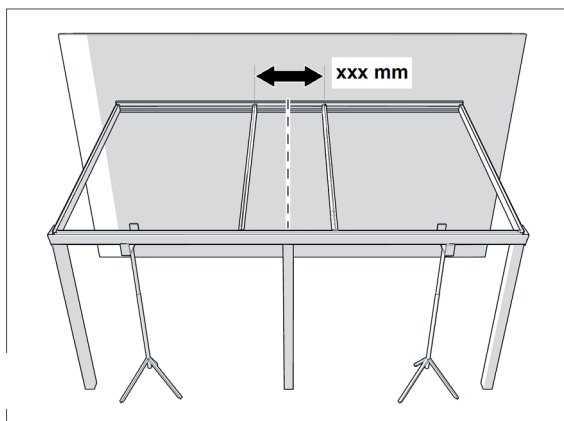
ÜBERDACHUNGEN AUS ALUMINIUM



40. Zwischenträger befestigen

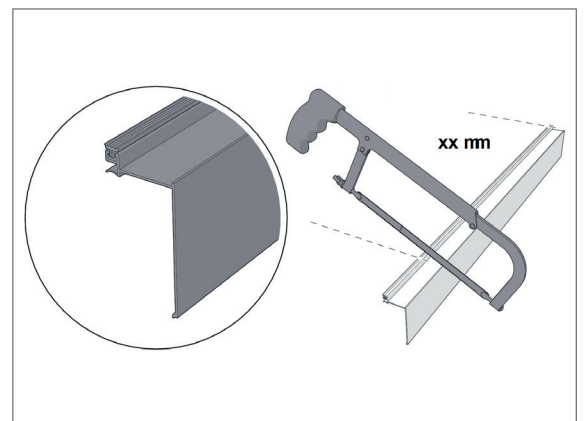
Es dürfen keine Schrauben in die Rinne und das Wandprofil gelangen.
Die Träger müssen noch verschiebbar sein.

Achtung! Schraube die Montagebügel nur an den Trägern fest!



41. Zwischenträger anbringen

Bringe den zweiten Zwischenträger zwischen der Rinne und dem Wandprofil an. Der Zwischenträger muss mit einem Abstand von einer Dachplattenbreite vom ersten angebrachten Zwischenträger platziert werden.



42. Klickleisten Länge

Bestimme die Länge der Klickleisten und säge diese zu.

DIESE BERECHNEST DU SO:

$$\frac{\text{Breite - Sparrenbreite (gesamt)*}}{\text{Anzahl der Felder}}$$

= Innenmaß von Sparren zu Sparren

*Sparrenbreite (gesamt) =

Breite der beiden äußeren Sparren (je 4,5 cm)
+ Breite aller inneren Sparren (je 5,5 cm)



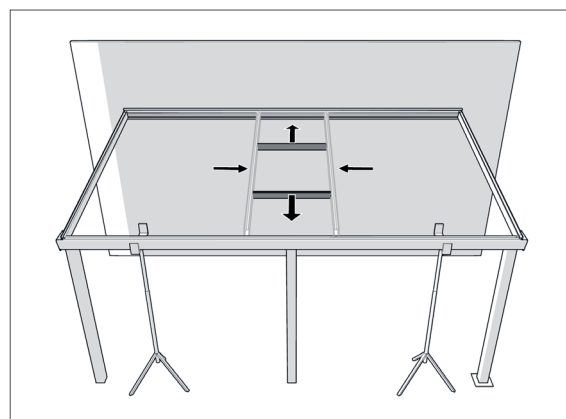
MONTAGEANLEITUNG

ÜBERDACHUNGEN AUS ALUMINIUM



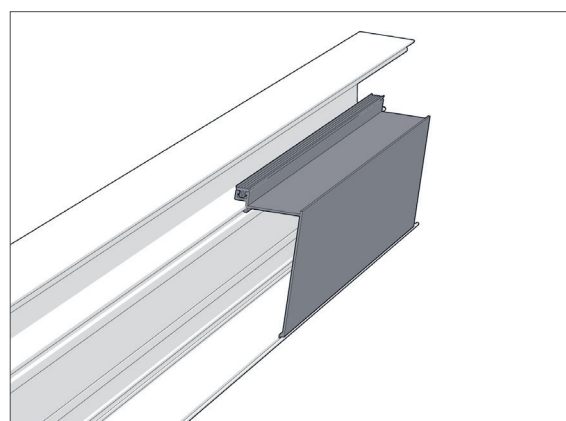
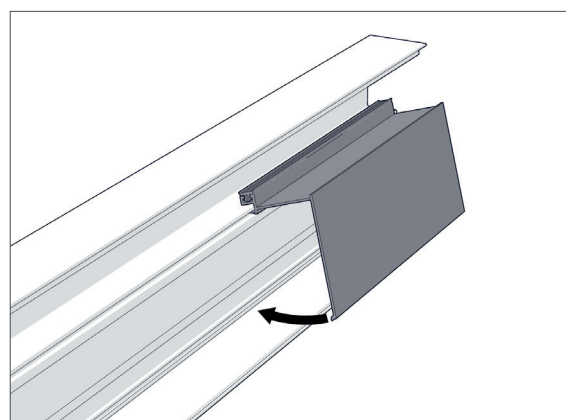
43. Klickleisten anbringen

Bringe die Klickleisten zwischen den Zwischenträgern auf der Rinne und dem Wandprofil an. Schiebe die Zwischenträger eng an die Klickleisten.



44. Klickleisten befestigen

Befestige die Klickleisten wie auf der Abbildung dargestellt.





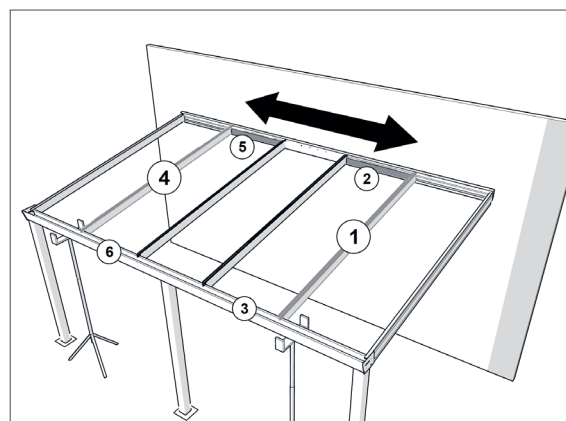
MONTAGEANLEITUNG

ÜBERDACHUNGEN AUS ALUMINIUM



45. Klickleisten & Zwischenträger anbringen

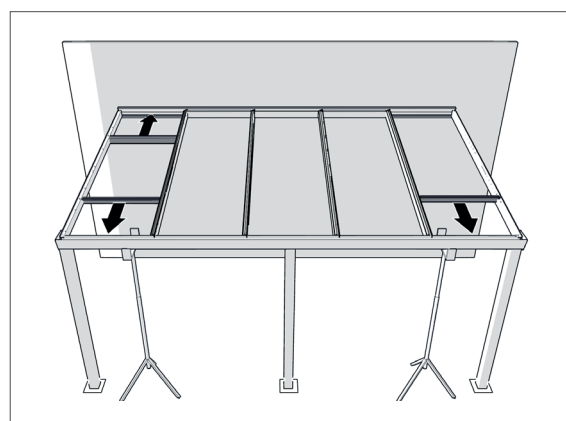
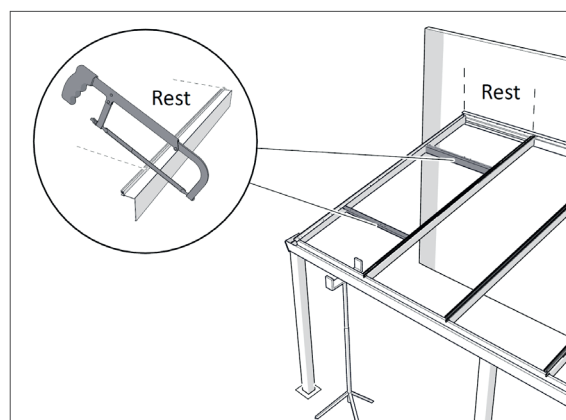
Bringe die übrigen Zwischenträger und Klickleisten an. Schiebe die Zwischenträger eng an die Klickleisten.



46. Klickleisten sägen

Säge die äußeren Klickleisten auf die restliche noch benötigte Länge zu und setze sie in die Rinne und das Wandprofil.

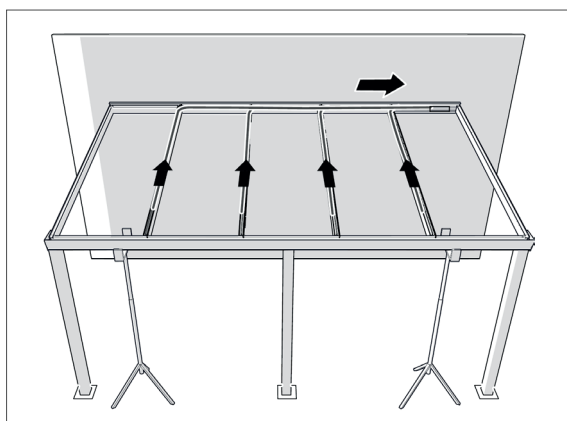
Achtung! Bringe noch keine Klickleiste beim Stromanschluss an, wenn Spots verwenden.



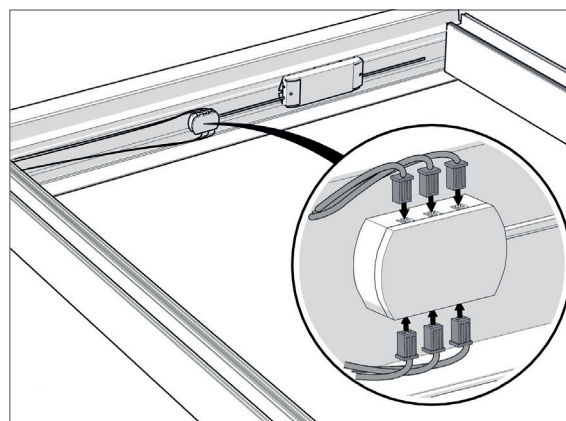


MONTAGEANLEITUNG

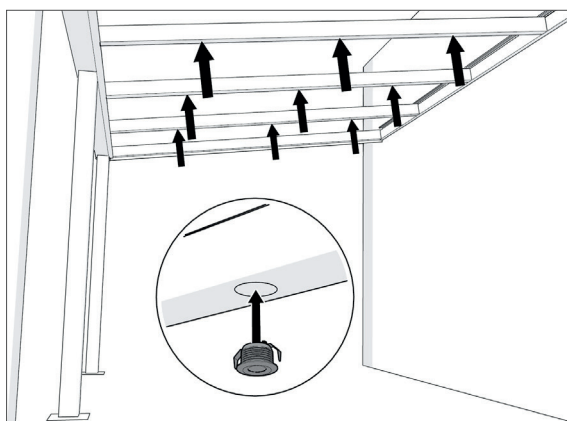
ÜBERDACHUNGEN AUS ALUMINIUM



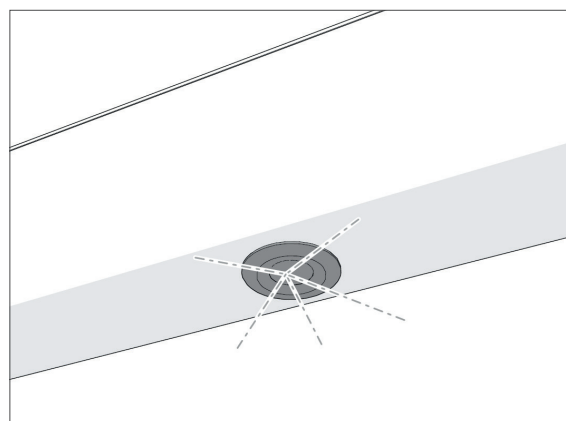
- 47. Kabel führen (Optional)**
Führe die Kabel zu einem Stromanschluss.



- 48. Kabel anschließen (Optional)**
Schließe die Kabel am Stromanschluss an.



- 49. LED Spots anbringen (Optional)**
Bringe die LED Spots an.



- 50. LED Spots testen (Optional)**
Teste die LED Spots auf Funktionalität.



MONTAGEANLEITUNG

ÜBERDACHUNGEN AUS ALUMINIUM

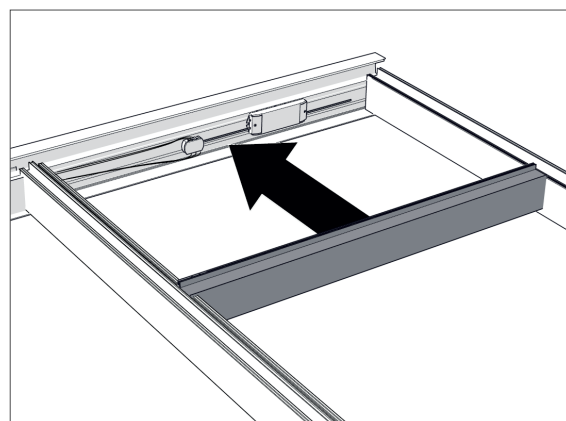


51. Klickleiste anbringen

Bringe eine Klickleiste beim Stromanschluss an.

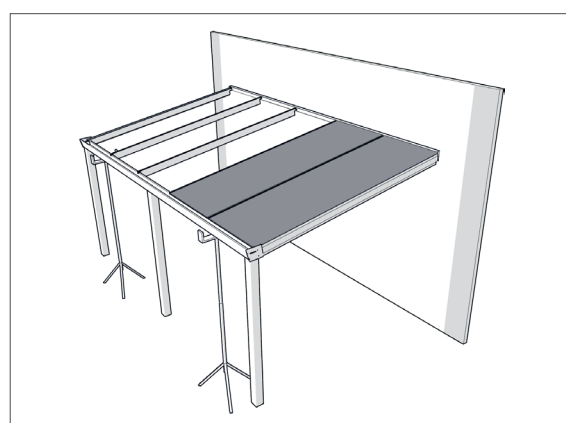
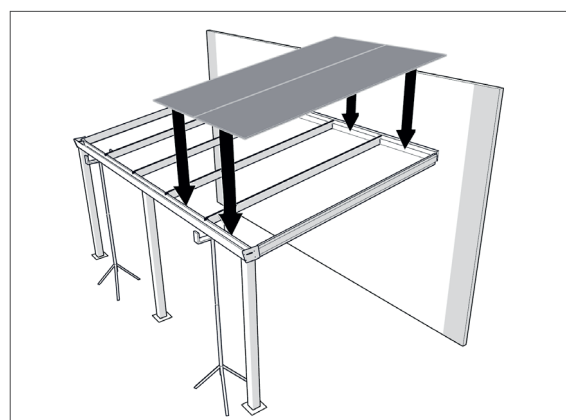
Wenn du Glasplatten verwendest, fahre auf **dieser Seite** mit **Schritt 52** fort.

Wenn du Polykarbonatplatten verwendest, fahre auf **Seite 31** mit **Schritt 53** fort.



52. Glasplatten auflegen

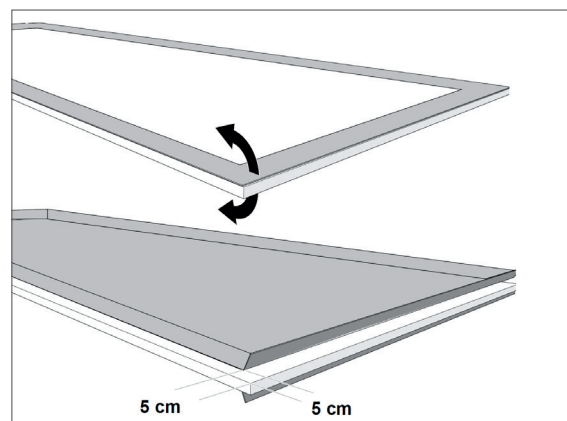
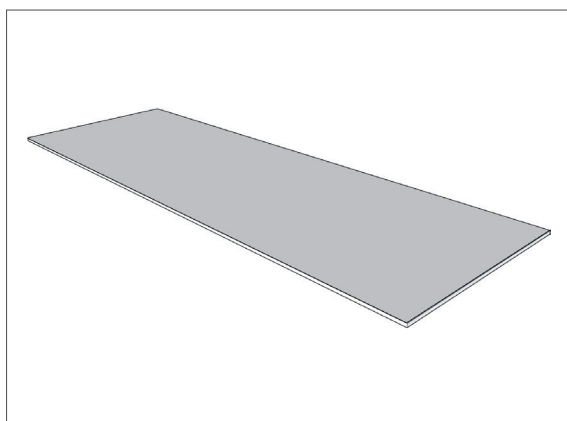
Lege zwei Glasplatten auf und fahre fort auf **Seite 33** mit **Schritt 59**.



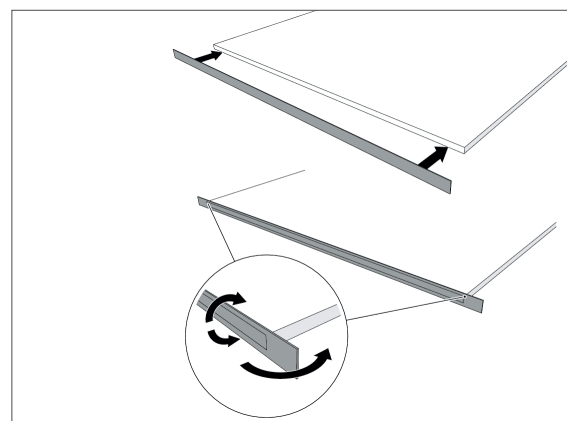
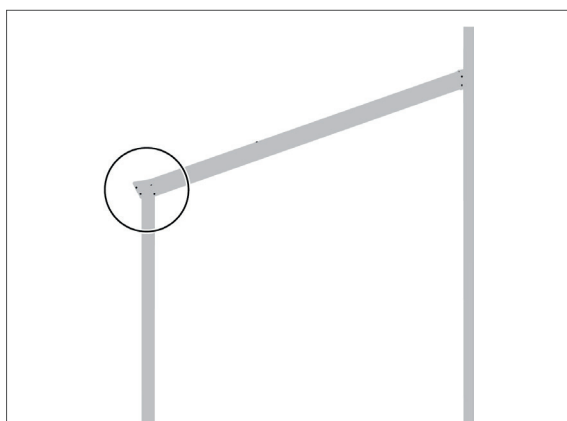


MONTAGEANLEITUNG

ÜBERDACHUNGEN AUS ALUMINIUM



- 53. Polykarbonatplatten vorbereiten**
Ziehe die Schutzfolie 5 cm Links und Rechts ab.

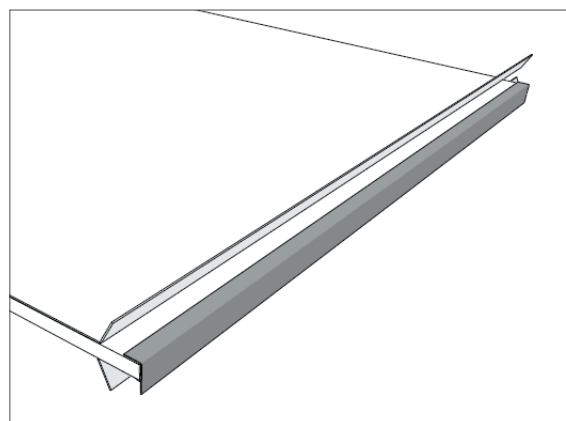
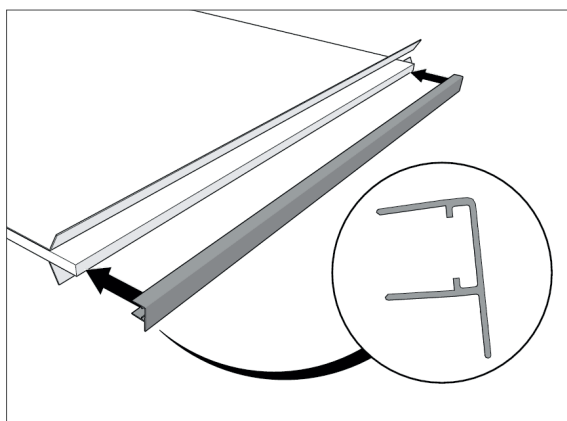


- 54. Diffusionsoffene Band anbringen**
Bringe das Diffusionsoffene Band an der Rinnenseite an.



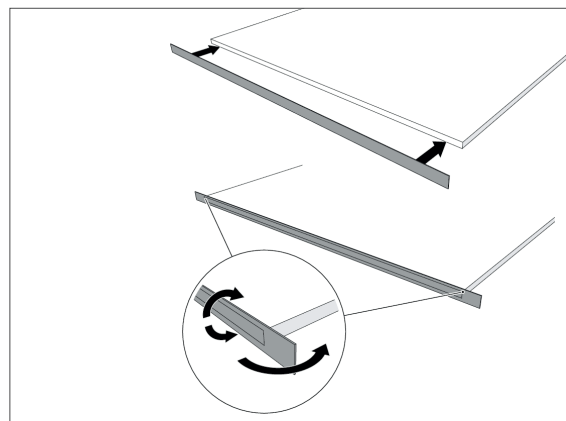
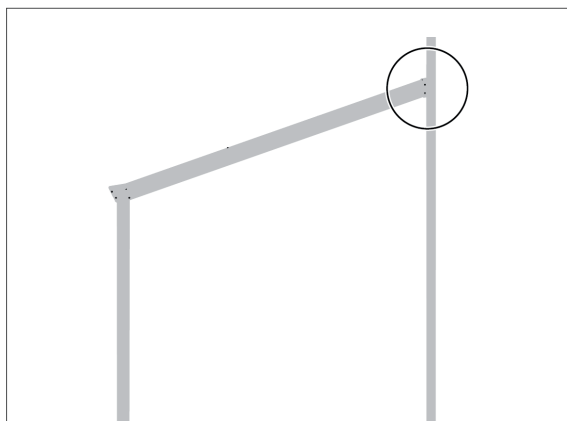
MONTAGEANLEITUNG

ÜBERDACHUNGEN AUS ALUMINIUM



55. Kondensatprofil anbringen

Schiebe das Kondensatprofil über das Diffusionsoffene Band.



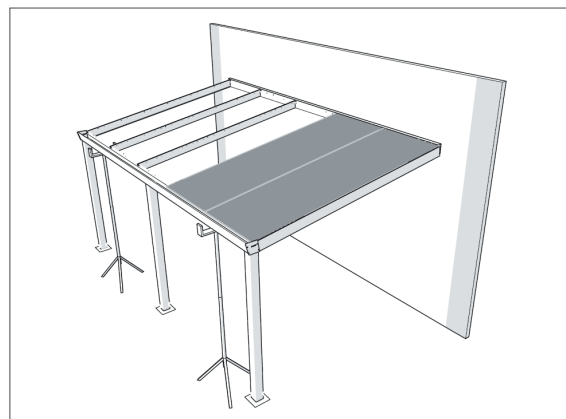
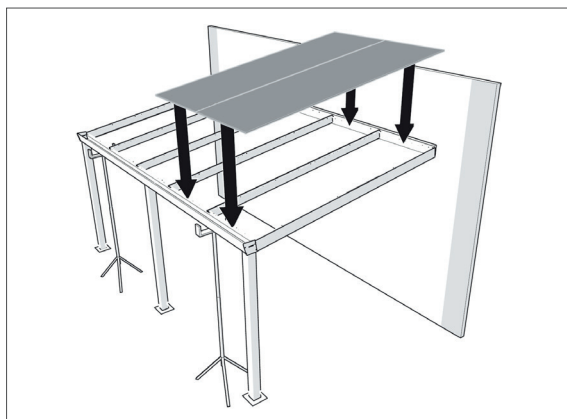
56. Abdichtband anbringen

Bringe das Abdichtband an der Wandanschlusseite an.



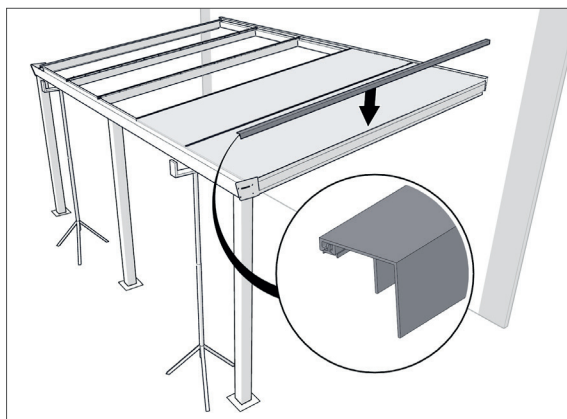
MONTAGEANLEITUNG

ÜBERDACHUNGEN AUS ALUMINIUM



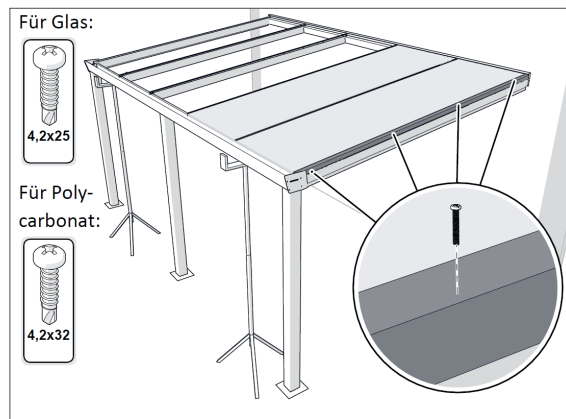
57. Polykarbonatplatten auflegen

Lege zwei Polykarbonatplatten mit dem Abdichtband zur Wandseite auf.



58. Seitenabdeckprofil anbringen

Bringe ein Seitenabdeckprofil an einen Seitenträger an.



59. Seitenabdeckprofil befestigen

Befestige das Seitenabdeckprofil am Seitenträger (von einer Seite zur anderen arbeiten).



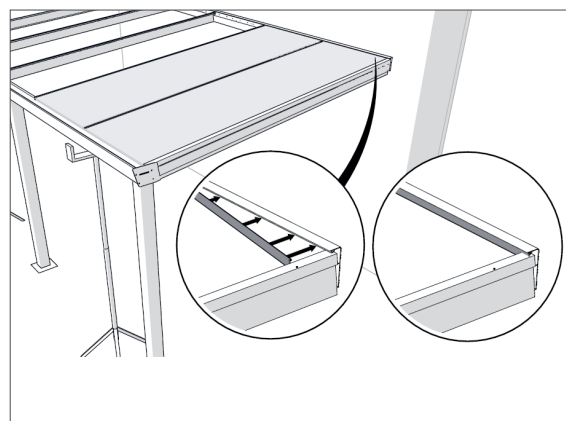
MONTAGEANLEITUNG

ÜBERDACHUNGEN AUS ALUMINIUM



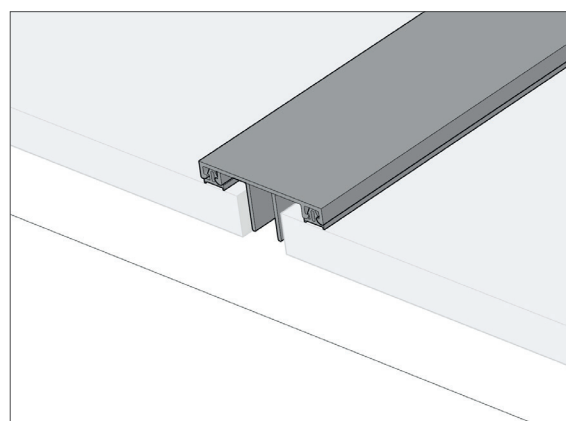
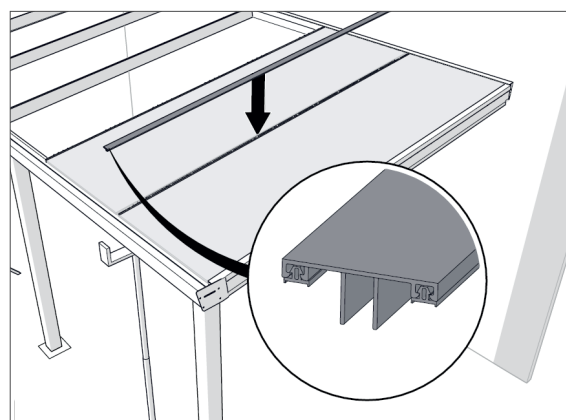
60. Wandgummi anbringen

Schiebe das Wandgummi in das Wandprofil.



61. Abdeckprofil aufsetzen

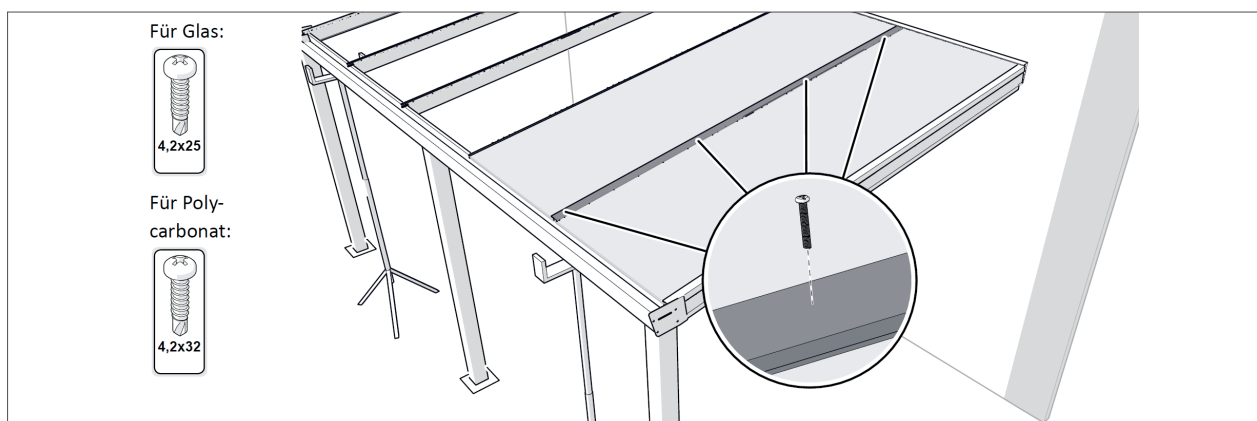
Setze ein Abdeckprofil an dem Zwischenträger auf, auf den die Platten gelegt wurden.





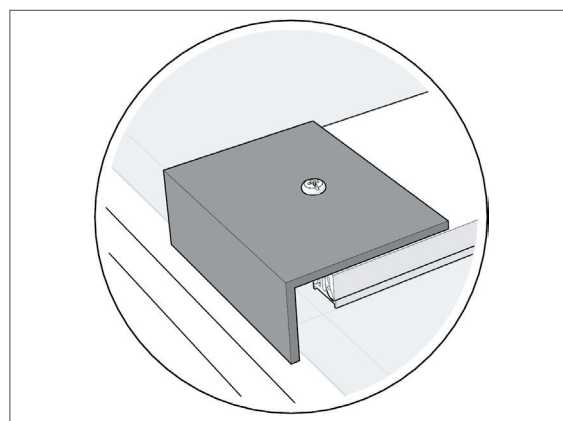
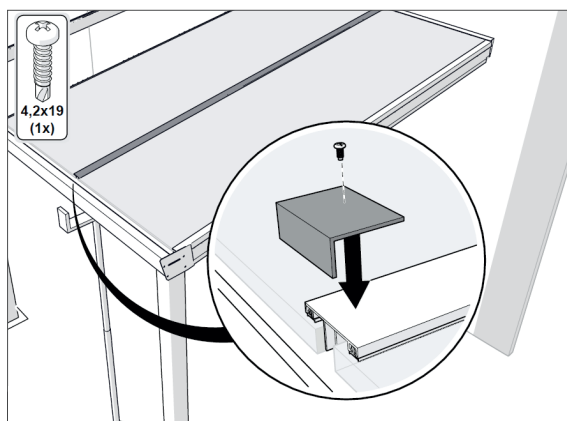
MONTAGEANLEITUNG

ÜBERDACHUNGEN AUS ALUMINIUM



62. Abdeckprofil befestigen

Befestige das Abdeckprofil auf dem Zwischenträger.



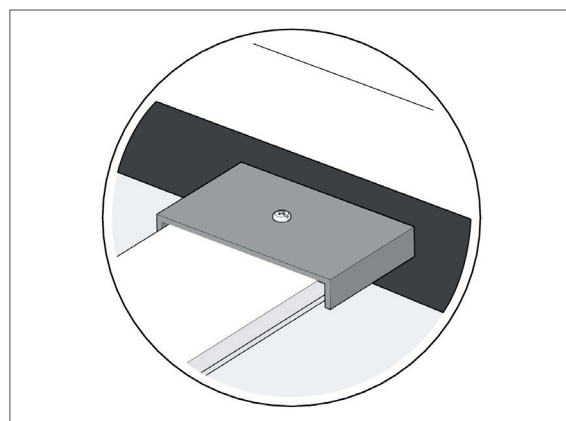
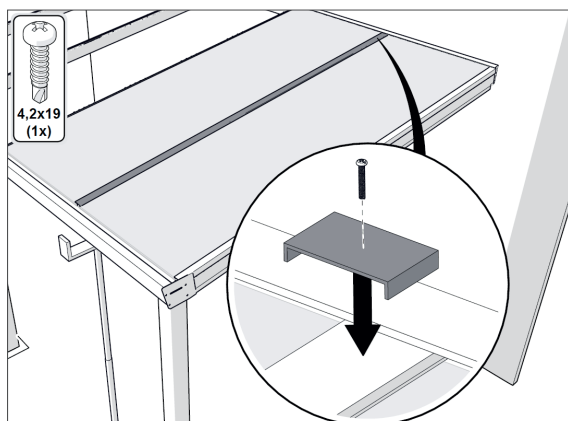
63. Winkelblech befestigen

Befestige das Winkelblech an der Rinnenseite mit einer Schraube.



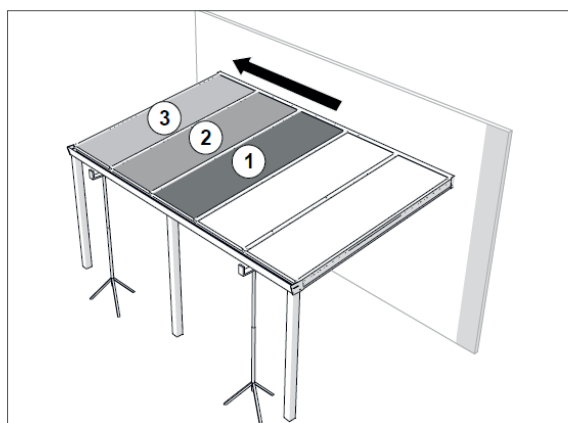
MONTAGEANLEITUNG

ÜBERDACHUNGEN AUS ALUMINIUM



64. U-Profil befestigen

Befestige das U-Profil an der Wandseite mit einer Schraube und ziehe die Folie an der Oberseite der Polycarbonatplatten ab.



65. Polycarbonatplatten auflegen

Lege die übrigen Polycarbonat- oder Glasplatten eine nach der anderen auf und wiederhole **Schritte 61 bis 65** für jede Platte. Zuletzt bringe das Abdeckprofil am Seitenträger an der anderen Seite der Veranda an.



66. Pfosten ausrichten

Richte die Pfosten lotrecht aus.



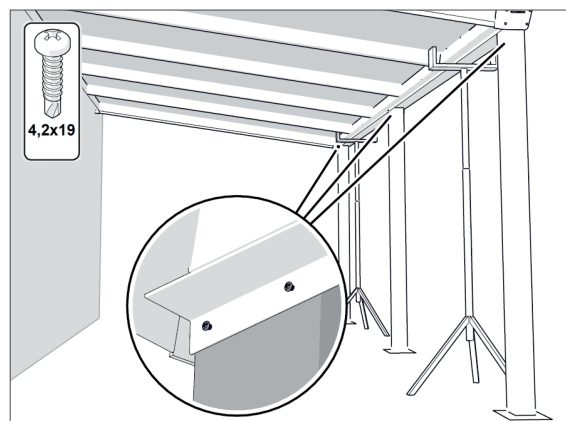
MONTAGEANLEITUNG

ÜBERDACHUNGEN AUS ALUMINIUM



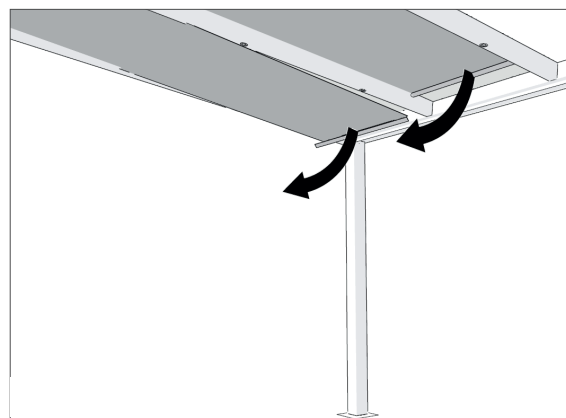
67. Pfosten befestigen

Befestige jeden Pfosten mit einer zweiten Schraube an der Rinne.



68. Folie abziehen

Ziehe die Folie an der Innenseite der Polycarbonatplatten ab.

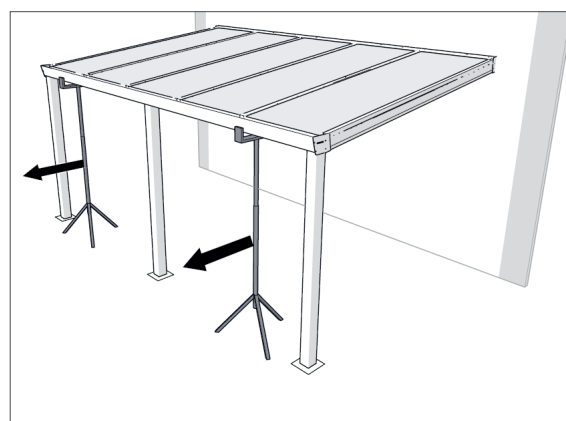


69. Pfosten einbetonieren

Betoniere jetzt die Pfosten ein und entferne die Baustützen, wenn der Beton vollständig ausgehärtet ist.

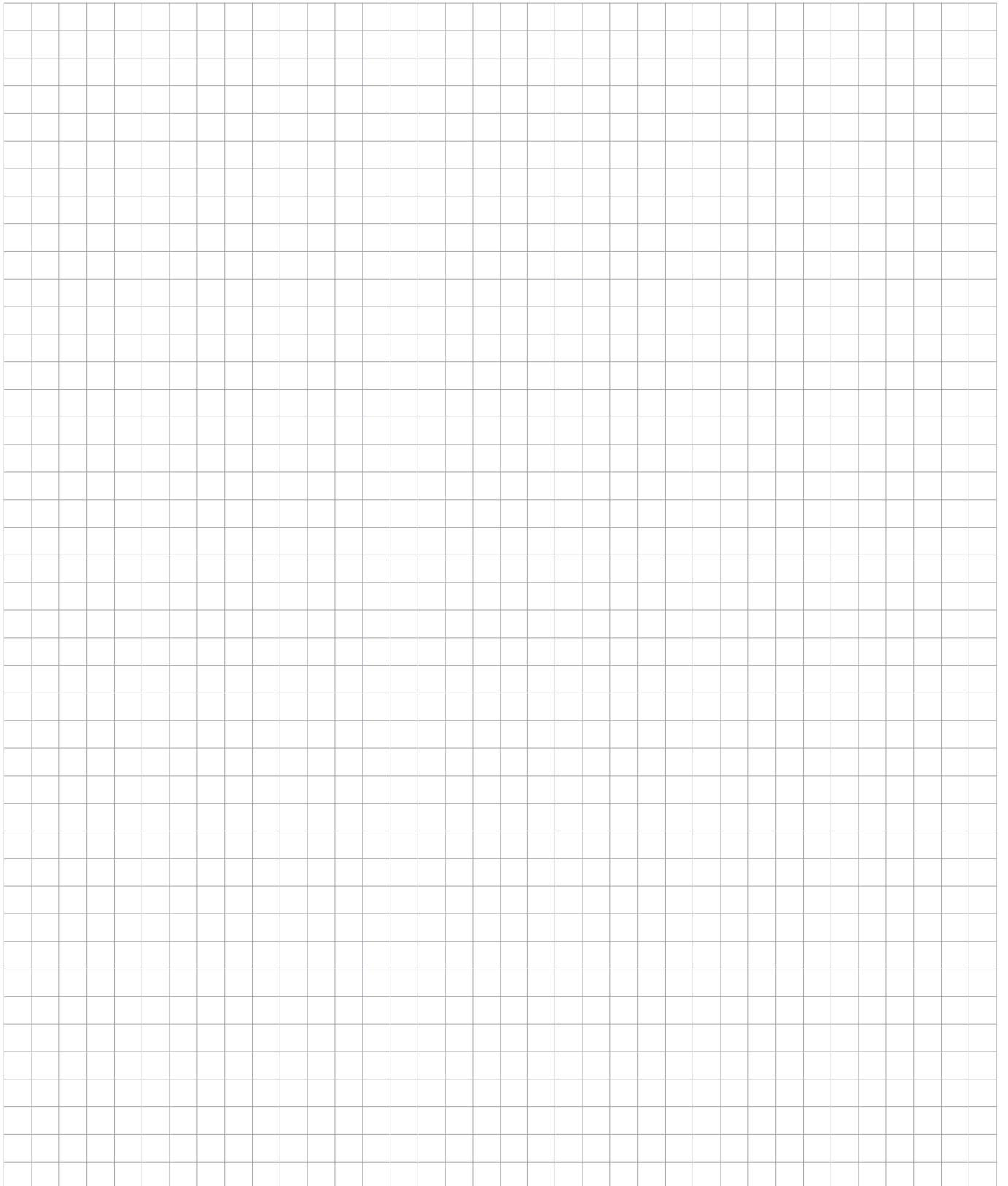
Achtung!

Der Beton muss ausgehärtet sein.





NOTIZEN





steda

So muss das!

www.steda.de