



# MONTAGEANLEITUNG

## ALUMINIUM-SATTELDACHCARPORT



### SATTELDACHCARPORT AUS ALUMINIUM - FREISTEHEND



### ALLGEMEINE HINWEISE

Lese vor Beginn des Aufbaus die komplette Montageanleitung, um eventuelle Unklarheiten vorab mit unserem Fachpersonal zu besprechen. Wir helfen dir - So muss das!



**Telefon**  
05931 - 496 576 0



**E-Mail**  
[info@steda.de](mailto:info@steda.de)

Änderungen vorbehalten.



# MONTAGEANLEITUNG

## ALUMINIUM-SATTELDACHCARPORT



### WICHTIGE HINWEISE

- ✓ Überprüfe die Lieferung anhand der Stückliste auf Vollständigkeit. Bei fehlenden oder beschädigten Teilen wende dich an unsere Reklamationsabteilung:  
**reklamation@steda.de**
- ✓ Halte bitte die Arbeitsschritte der Montageanleitung und der beigelegten Pläne ein.
- ✓ Die Vorschriften der Berufsgenossenschaft müssen eingehalten werden.
- ✓ Diese Montageanleitung bezieht sich auf ein Standard-Satteldachcarport. Sie dient als Montagehilfe und kann nicht im Detail auf örtliche Besonderheiten Rücksicht nehmen, insbesondere bei Sonderanfertigungen.

### SICHERHEITSVORKEHRUNGEN & SICHERHEITSANWEISUNGEN

#### Warnung!

- Verfügt das Carport über eine Beleuchtung, darf die elektrische Installation nur durch einen zugelassenen Elektroinstallateur durchgeführt werden.
- Der Endnutzer ist selbst dafür verantwortlich, das Produkt korrekt montieren zu lassen und korrekt zu nutzen. Eine fehlerhafte Montage oder fehlerhafte Nutzung kann zur Beschädigung des Produkts führen. Die Garantie verfällt, wenn das Produkt durch fehlerhafte Montage oder Nutzung beschädigt wird.

### WARTUNG, UMWELT & ENTSORGUNG

- Reinige das Produkt alle 6 Monate, um seine Lebensdauer zu verlängern.
- Nach Ablauf der Lebensdauer des Produkts muss es von anderem Abfall getrennt entsorgt werden. Wenn dieses Produkt

### DAS BRAUCHST DU:

- Cutter oder Schere
- Bohrer (5 mm/ 8 mm)
- Lochbohrer (32 mm oder 34 mm und 82 mm)
- Eisensäge
- Kittpistole mit Kitt
- Bleistift
- Baustempel (6x)
- Schaufel
- Wasserwaage
- Schraubenschlüssel M8

- Halten Sie sich während der Montage und/oder Nutzung des Produkts an die geltenden Rechtsvorschriften.

#### Achtung!

- Befestigungsmaterialien sind nicht im Lieferumfang enthalten und müssen selbst erworben werden.
- Alle Schrauben müssen mit einem Drehmoment von 1,0 Nm befestigt werden.
- Kontaktieren Sie Ihren Lieferanten, falls ein Teil fehlt oder beschädigt ist.

unbrauchbar geworden ist, muss es einer amtlich vorgeschriebenen Sammelstelle übergeben werden. Auf diese Weise leistest du einen Beitrag zu einer sauberen Umwelt.

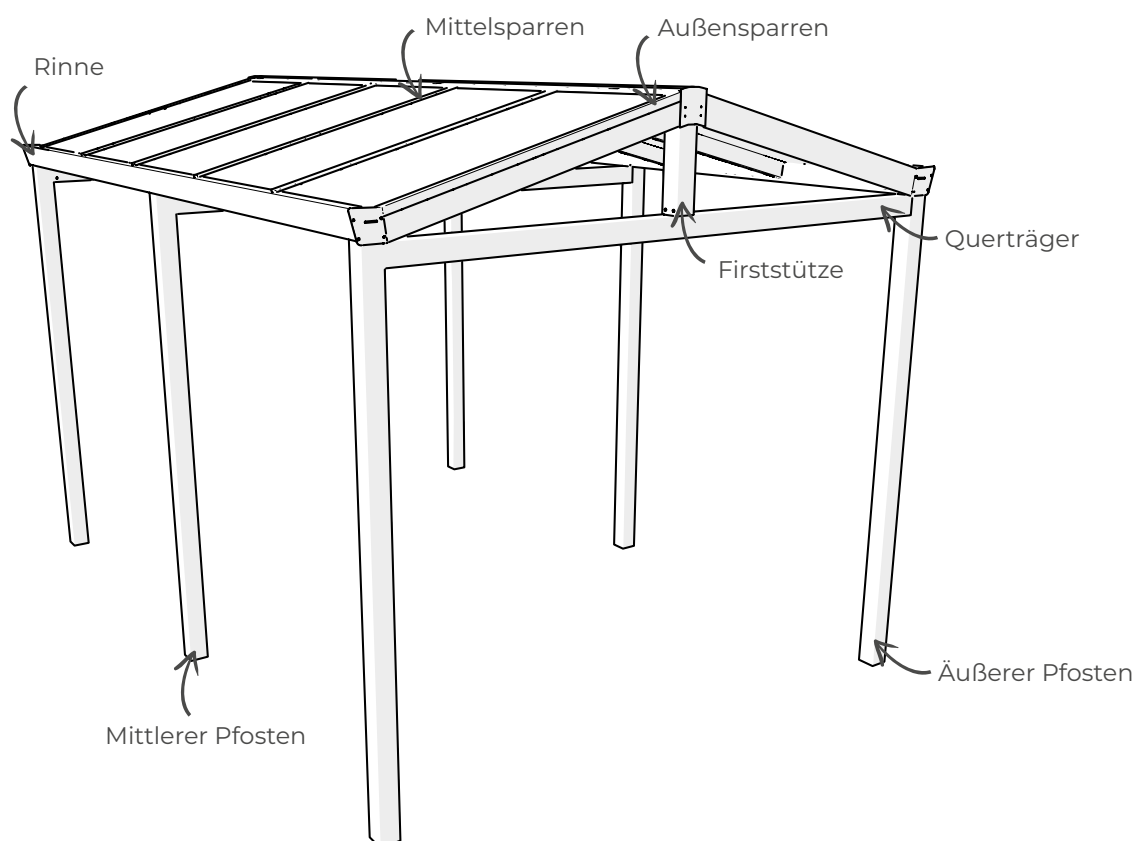


# MONTAGEANLEITUNG

## ALUMINIUM-SATTELDACHCARPORT



### ÜBERSICHT



### STANDARD-LIEFERUMFANG

- ✓ Rinne
- ✓ Pfosten
- ✓ Sparren (Zwischen- und Seitenträger)
- ✓ Querträger
- ✓ Firststützen
- ✓ Klickleisten
- ✓ Profile
- ✓ Regenwasserablauf
- ✓ je nach Auswahl Glas oder Doppelstegplatten
- ✓ selbstbohrende Schrauben

Änderungen vorbehalten.



# MONTAGEANLEITUNG

## ALUMINIUM-SATTELDACHCARPORT



### ERSTE SCHRITTE

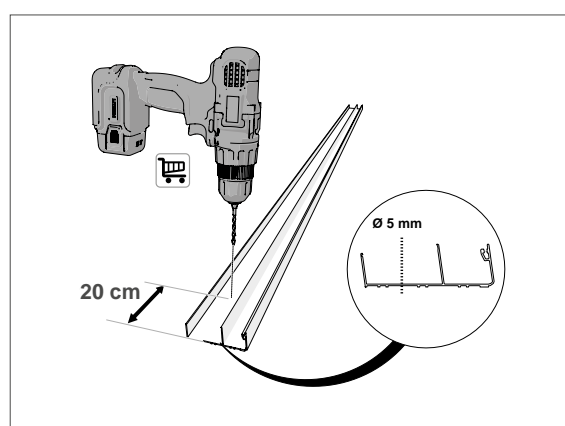
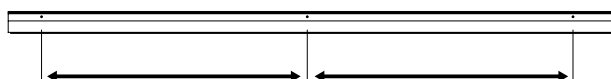
#### 1. Materialien bereitlegen

Packe das Produkt aus und lege die Materialien vorzugsweise auf einem Karton oder einer Decke aus, um Beschädigungen an den Materialien zu vermeiden.

### MONTAGEVORBEREITUNG

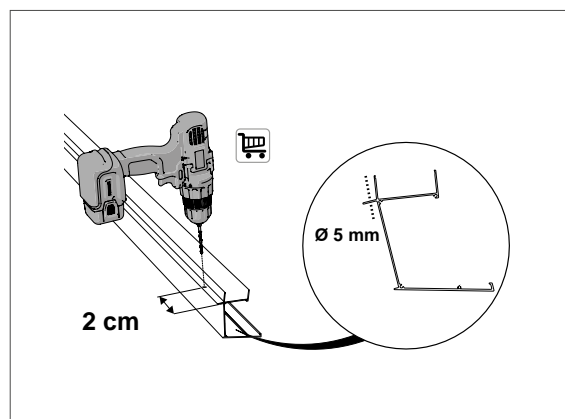
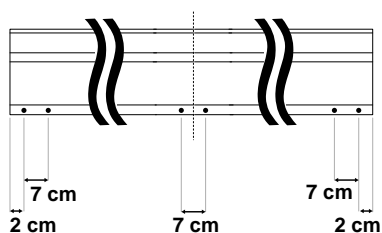
#### 2. Firstprofile vorbohren

Bohre die zwei Firstprofile vor (pro Profil drei Löcher, ungefähr 20 cm von der Kante entfernt über die Länge verteilt).



#### 3. Rinnenprofile vorbohren

Bohre die zwei Rinnenprofile vor (pro Profil sechs Löcher wie auf der Zeichnung dargestellt).







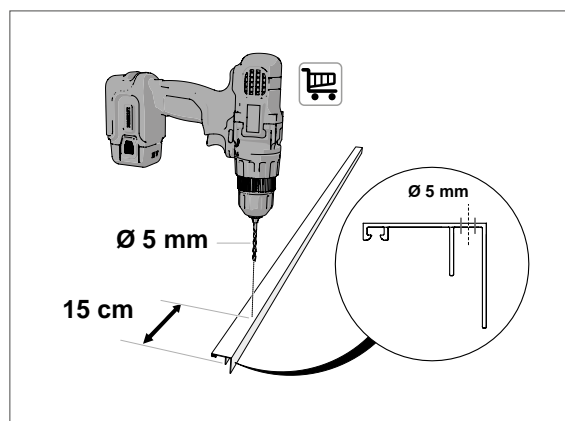
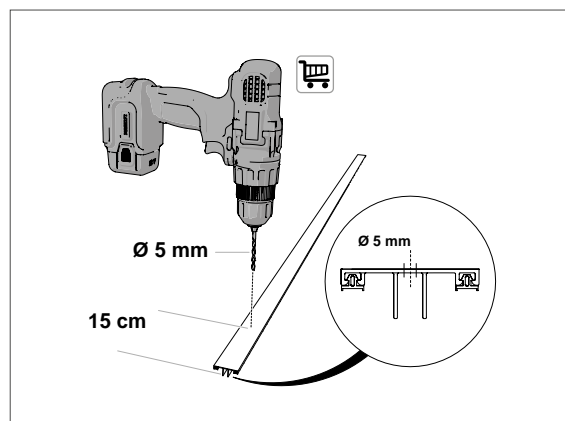
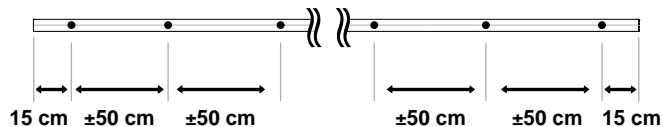
# MONTAGEANLEITUNG

## ALUMINIUM-SATTELDACHCARPORT



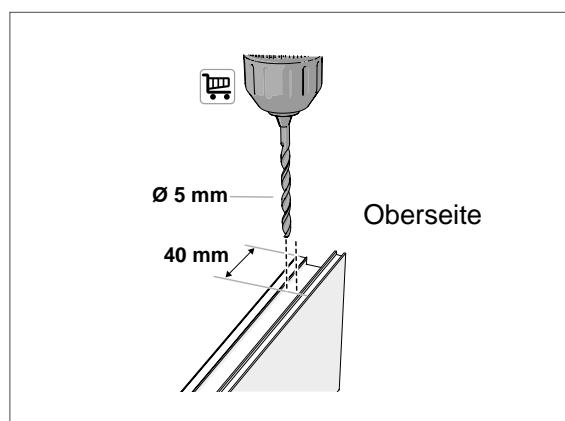
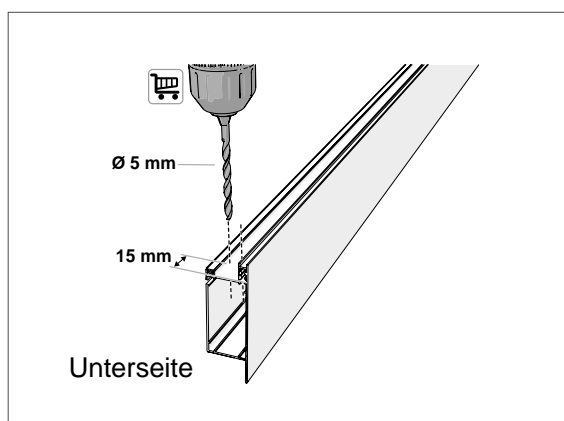
### 4. Abdeckprofile

Bohre die Abdeckprofile mit einem Bohrer mit einem Durchmesser von 5 mm vor.



### 5. Seitenträger vorbohren

Bohre die vier Seitenträger vor (pro Seitenträger zwei Löcher wie auf der Zeichnung dargestellt).





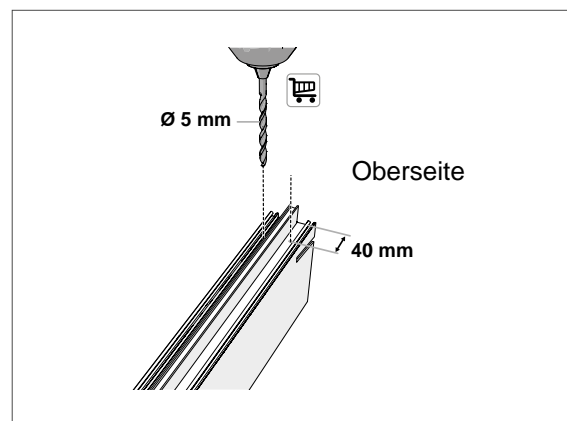
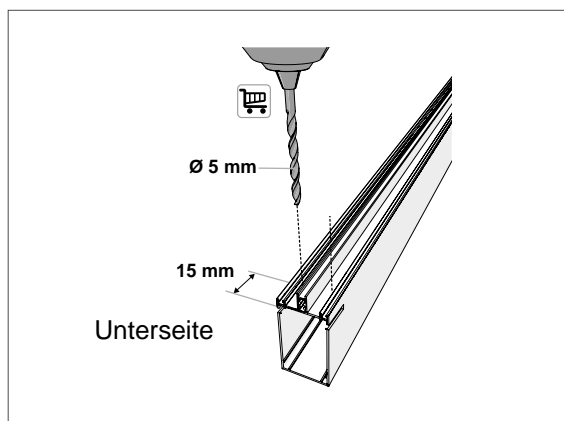
# MONTAGEANLEITUNG

## ALUMINIUM-SATTELDACHCARPORT



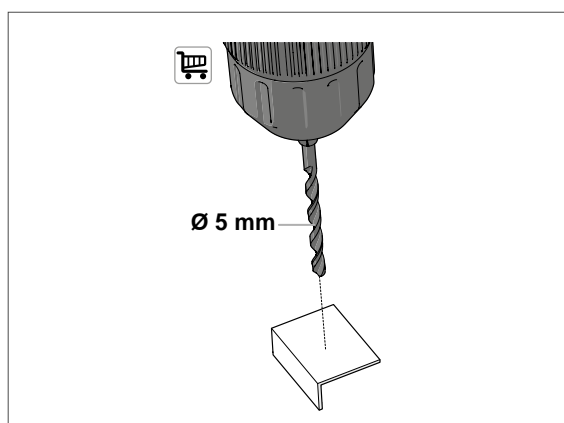
### 6. Träger vorbohren

Bohre die Träger vor (pro Träger zwei Löcher wie auf der Zeichnung dargestellt). Die Anzahl der Träger hängt von den Maßen des Carports ab.



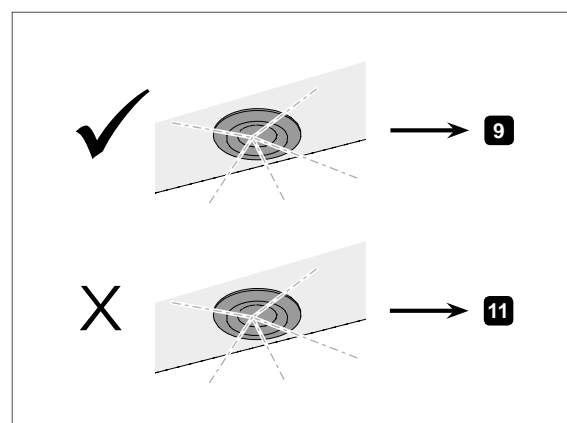
### 7. Plattenstopper

Bohre ein Loch in die Mitte jedes Plattenstoppers.



### 8. LED-Spots

Weiter zu Schritt 9, wenn du Spots hast.  
Weiter zu Schritt 11, wenn du keine Spots hast.





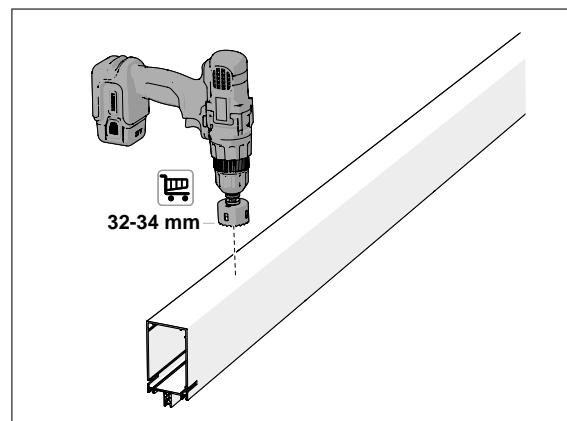
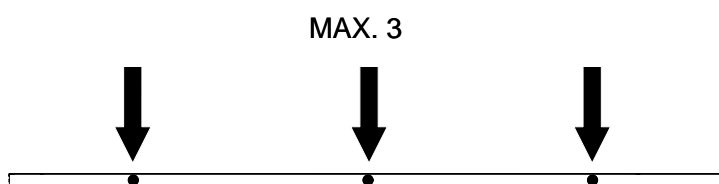
# MONTAGEANLEITUNG

## ALUMINIUM-SATTELDACHCARPORT



### 9. Vorbohren für die LED-Spots

Bestimme die Position der Spots in den Trägern und bohre max. 3 Löcher von 32-34 mm.

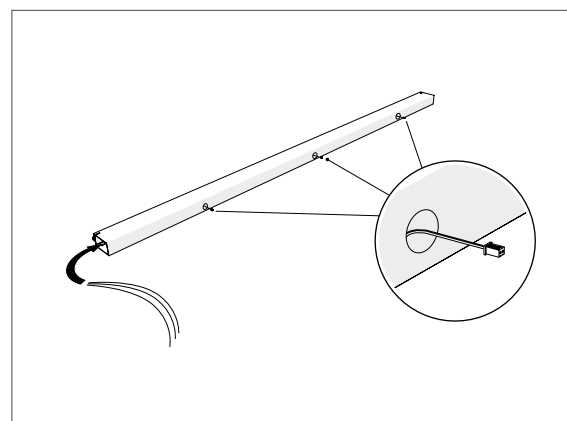


### 10. Kabel verlegen

Verlege die Kabel der Spots ab der Mitte in die Träger.

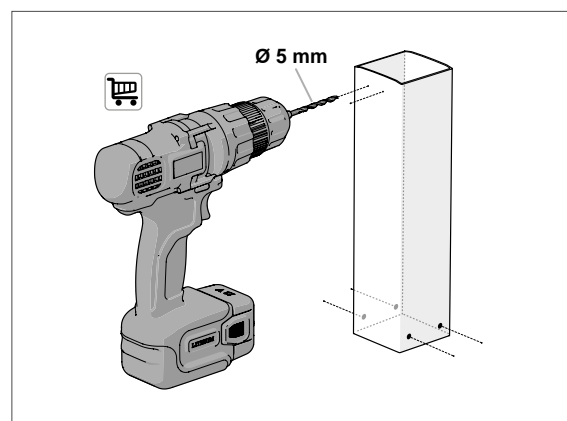
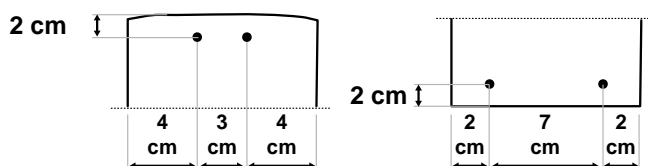
#### Achtung!

Lasse die Kabel 10 bis 15 cm überstehen.  
Kürze die Kabel nicht!



### 11. Firststütze vorbohren

Bohre sechs Löcher von 5 mm in jede Firststütze. Zwei Löcher an der Oberseite und vier an der Unterseite.





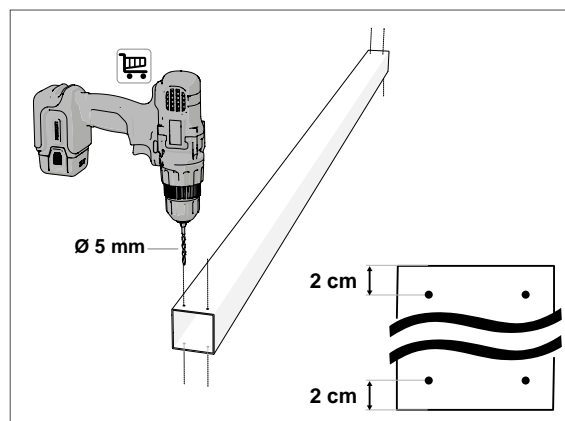
# MONTAGEANLEITUNG

## ALUMINIUM-SATTELDACHCARPORT



### 12. Querbalken vorbohren

Bohre acht Löcher (5 mm) in alle drei Querbalken. Vier in jedes Ende, wie auf der Zeichnung dargestellt.

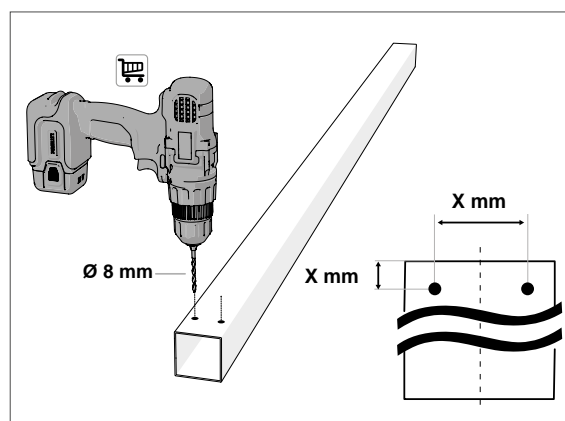


### 13. Position der Spots

Bohre zwei Löcher (8 mm) an der Oberseite aller sechs Pfähle.

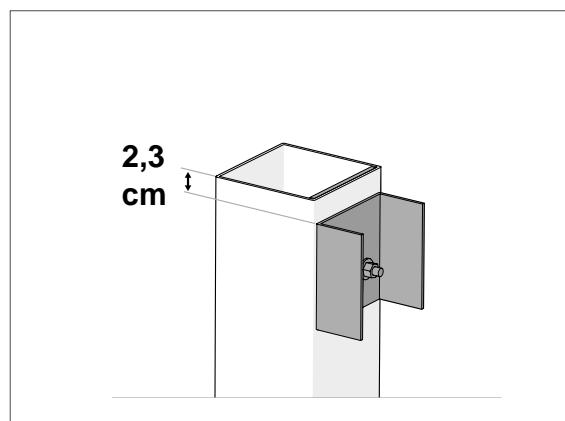
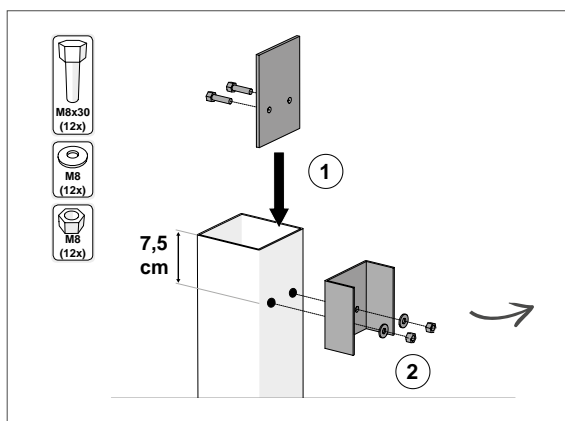
#### Achtung!

Es ist wichtig, dass diese Löcher präzise positioniert sind. Verwende die Verstärkungsplatte als Schablone, um die Löcher anzuzeichnen.



### 14. U-Elemente

Montiere die U-Elemente auf der Oberseite aller sechs Pfähle.





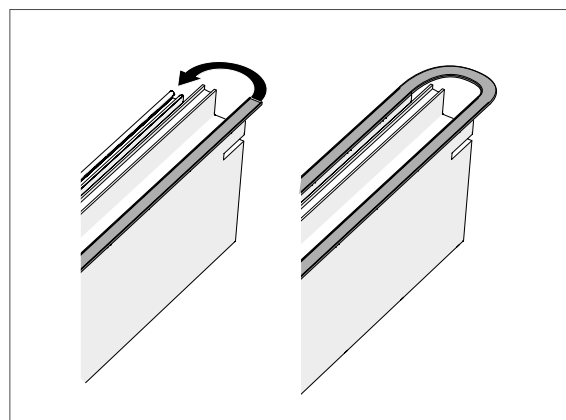
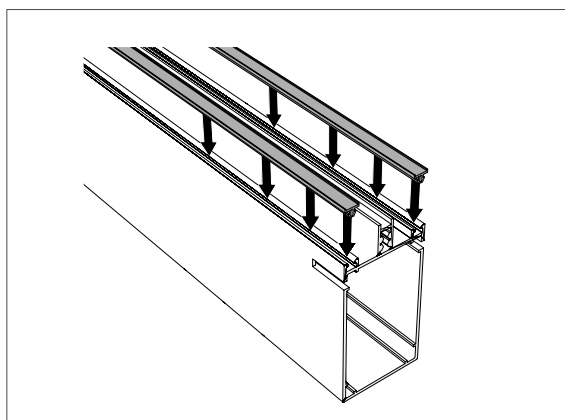
# MONTAGEANLEITUNG

## ALUMINIUM-SATTELDACHCARPORT



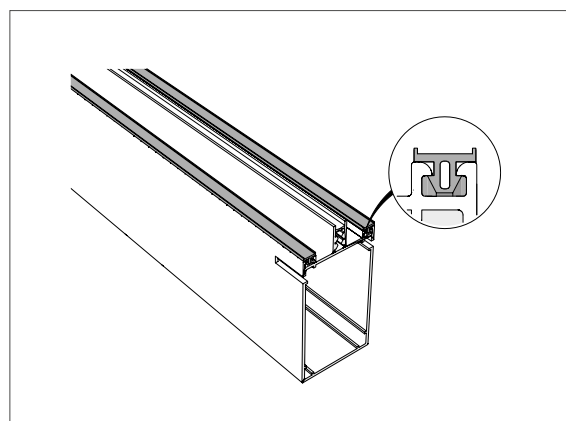
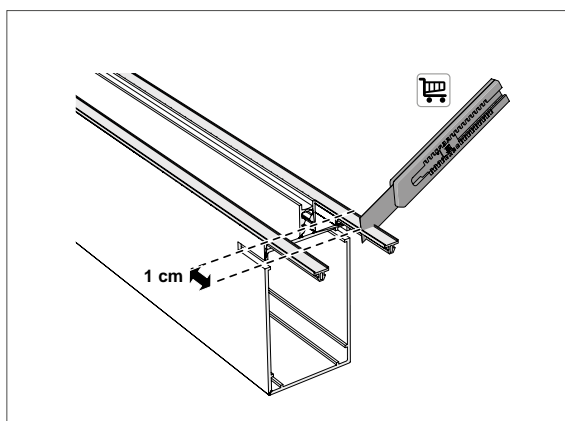
### 15. Gummidichtung Firstseite

Schneide die Gummidichtung auf zweimal die Länge des Trägers +10 cm zu. Schiebe diese an der Firstseite mit einer Schlaufe in den Träger.



### 16. Gummidichtungen Zwischenträger

Schiebe die Gummidichtungen in alle Zwischenträger. Schneide diese  $\pm 1$  cm länger zu als die Zwischenträger und drücke diese zurück nach innen (in Längsrichtung des Profils).





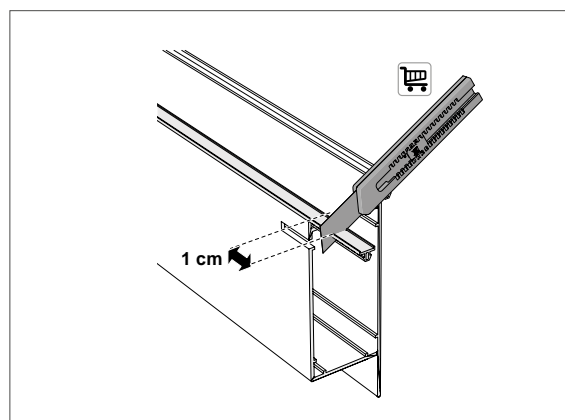
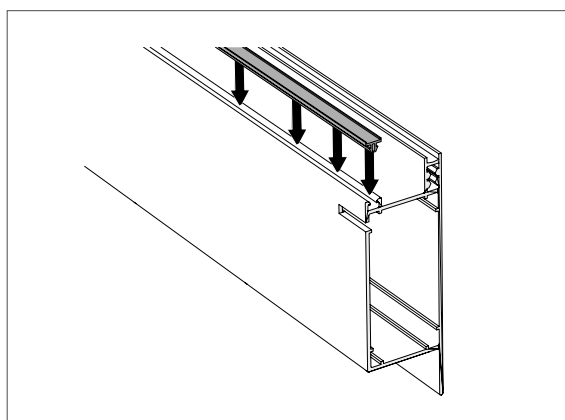
# MONTAGEANLEITUNG

## ALUMINIUM-SATTELDACHCARPORT



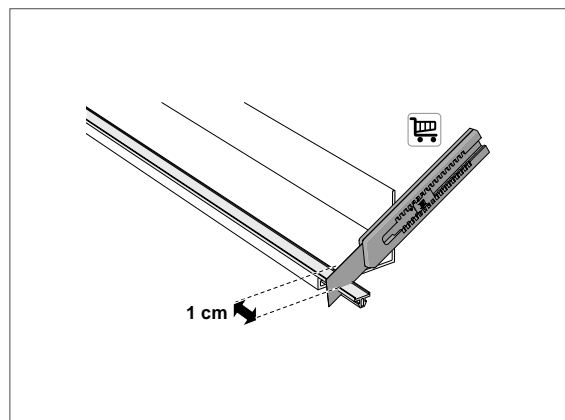
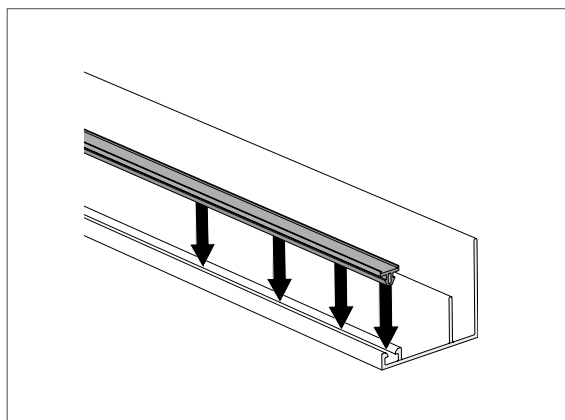
### 17. Gummidichtungen Seitenträger

Schiebe die Gummidichtungen in alle Seitenträger. Schneide diese  $\pm 1$  cm länger zu als die Seitenträger und drücke diese zurück nach innen (in Längsrichtung des Profils).



### 18. Gummidichtungen Seitenabdeckprofile

Schiebe die Gummidichtungen in alle Seitenabdeckprofile. Schneide diese  $\pm 1$  cm länger zu als die Profile und drücke diese zurück nach innen (in Längsrichtung des Profils).







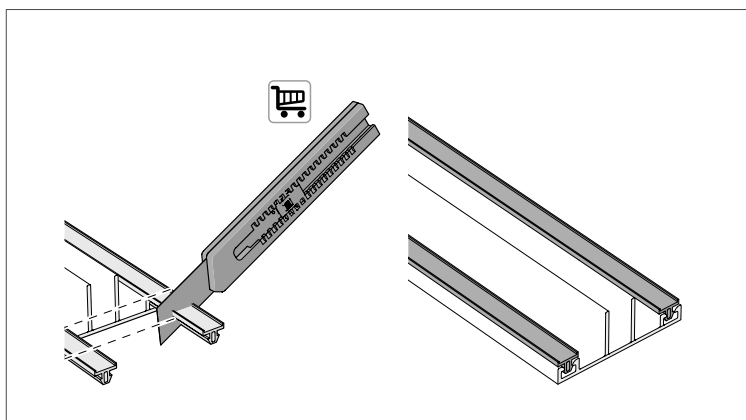
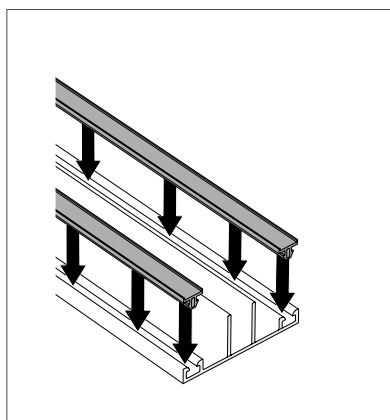
# MONTAGEANLEITUNG

## ALUMINIUM-SATTELDACHCARPORT



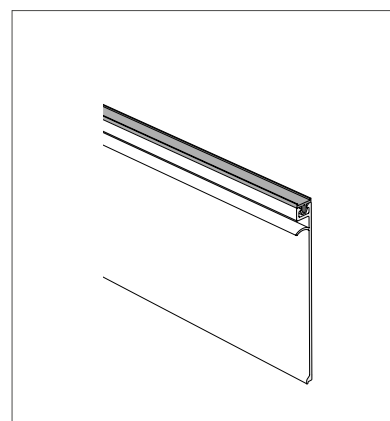
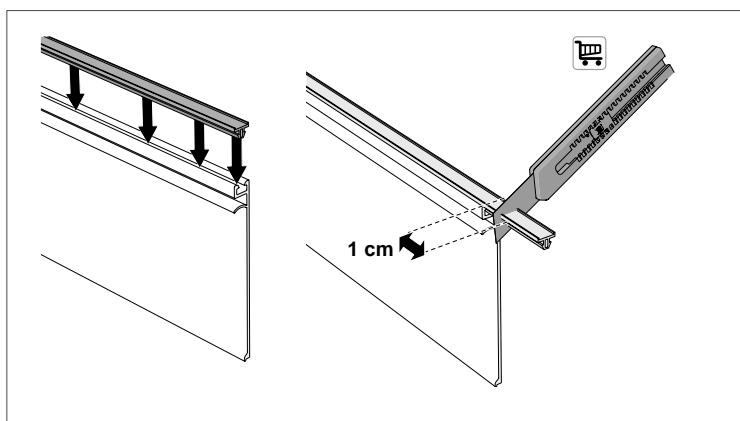
### 19. Gummidichtung Abdeckprofile

Schiebe die Gummis in die Abdecker. Schneide die Gummis  $\pm 1$  cm länger ab als die Abdecker und drücke diese zurück nach innen (in Längsrichtung des Profils).



### 20. Gummidichtungen Klickleisten

Schiebe die Gummis in alle Klickleisten. Schneide die Gummis  $\pm 1$  cm länger ab als die Klickleisten und drücke diese zurück nach innen (in Längsrichtung des Profils).





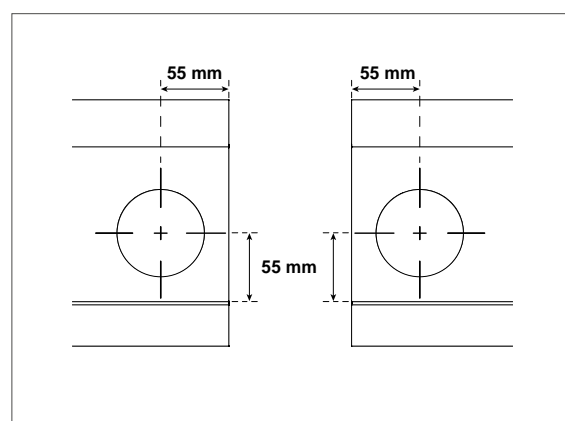
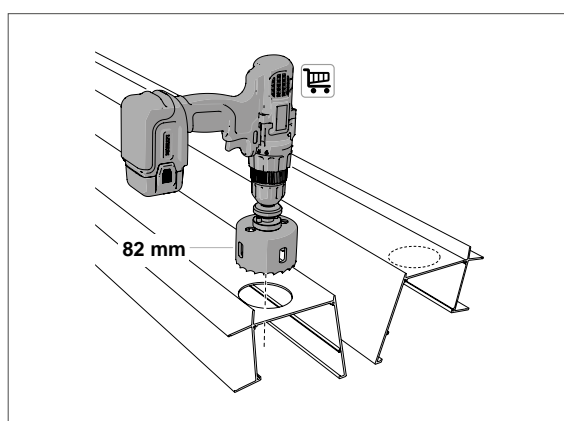
# MONTAGEANLEITUNG

## ALUMINIUM-SATTELDACHCARPORT



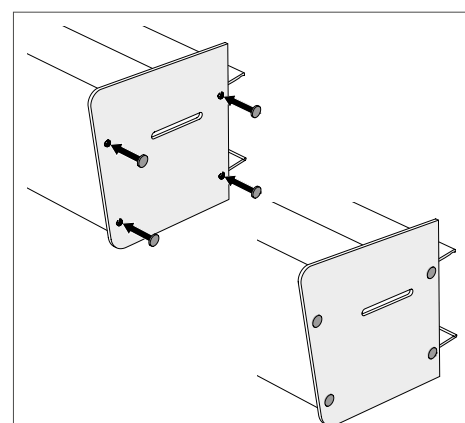
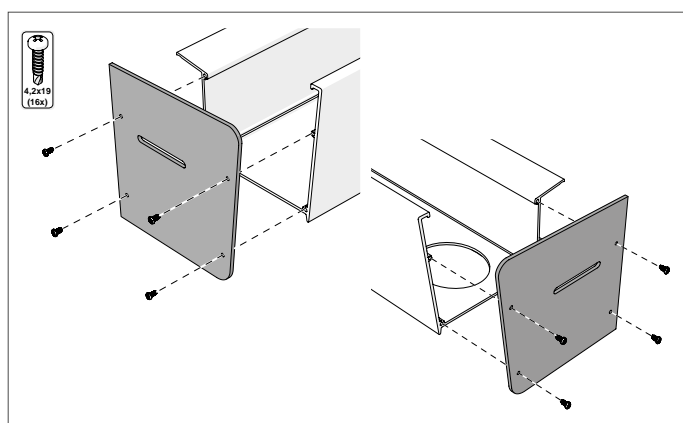
### 21. Regenwasserablauf

Bohre jeweils am Ende der beiden Rinnen ein Loch mit einem Durchmesser von 82 mm für den Regenwasserablauf/Laubfänger.



### 22. Endkappen

Montiere die Endkappen an den Seitenkanten der Rinnen



### 23. Endkappen

Drücke die Verschlüsse auf die Schraubenenden.



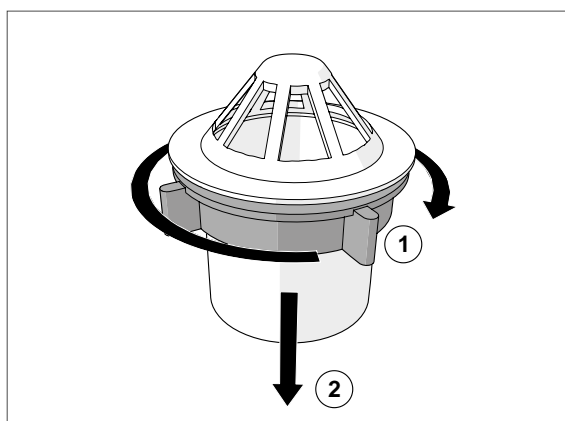
# MONTAGEANLEITUNG

## ALUMINIUM-SATTELDACHCARPORT



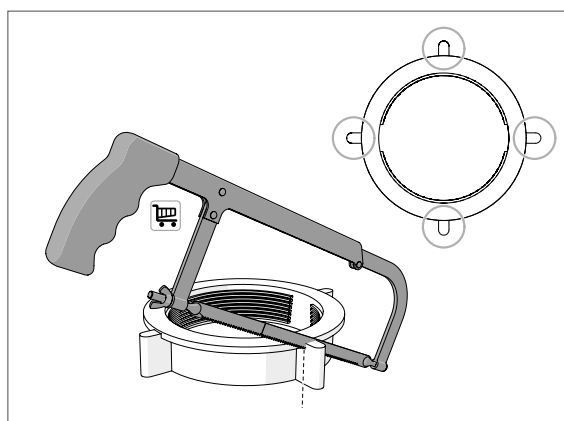
### 24. Laubfänger

Löse die Verschraubung des Laubfängers.



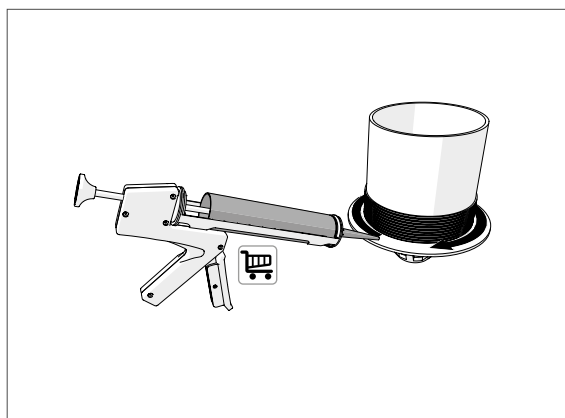
### 25. Laubfänger

Säge die überstehenden Teile der Verschraubung ab.



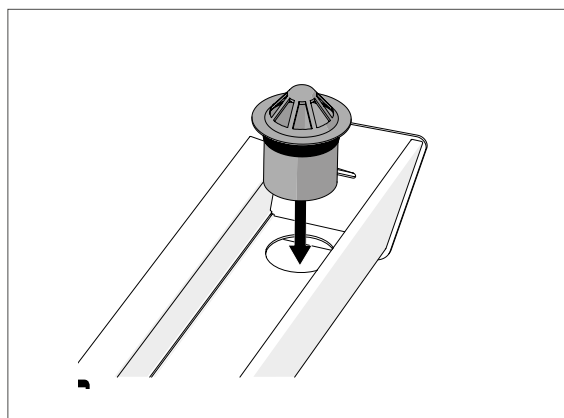
### 26. Laubfänger abdichten

Verkitte den Laubfänger.



### 27. Laubfänger einsetzen

Setze den Laubfänger in die Rinne ein.





# MONTAGEANLEITUNG

## ALUMINIUM-SATTELDACHCARPORT

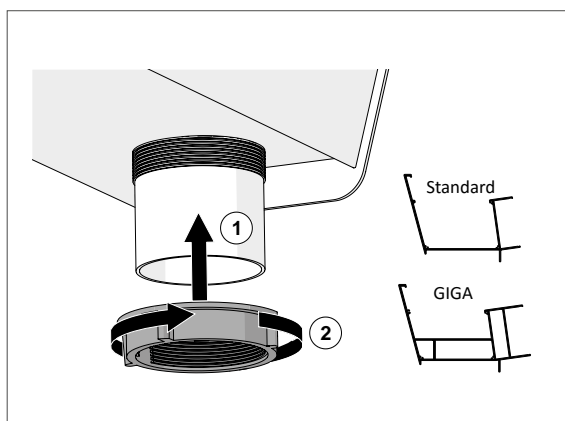


### 28. Laubfänger

Drehe die Verschraubung mit dem Uhrzeigersinn am Laubfänger fest.

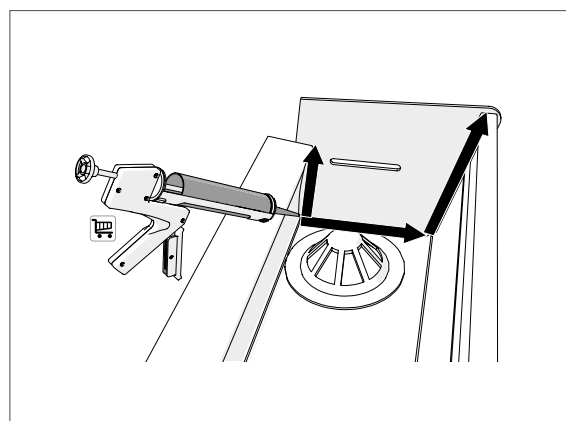
#### Achtung!

Verklebe den Laubfänger, wenn eine GIGA-Rinne verwendet wird.



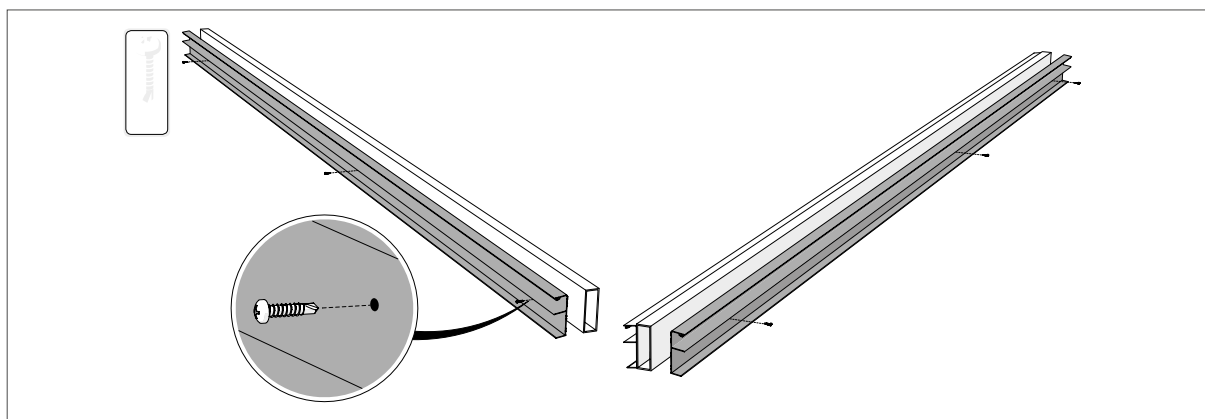
### 29. Laubfänger

Dichte den Laubfänger und die Endkappen ab.



### 30. Montage der Firstprofile

Montiere die Firstprofile auf dem Firstgehäuse. Verwende Schneidschrauben und einen Schraubenkreisel.





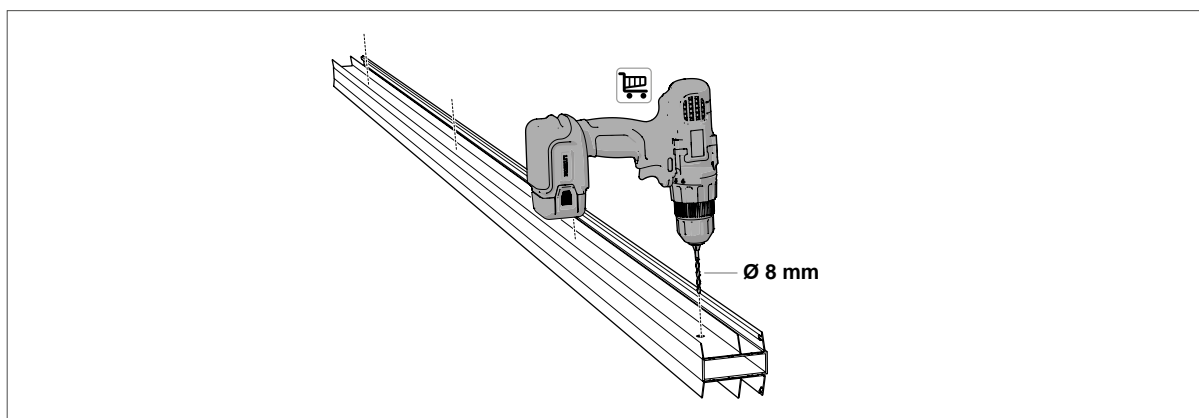
# MONTAGEANLEITUNG

## ALUMINIUM-SATTELDACHCARPORT



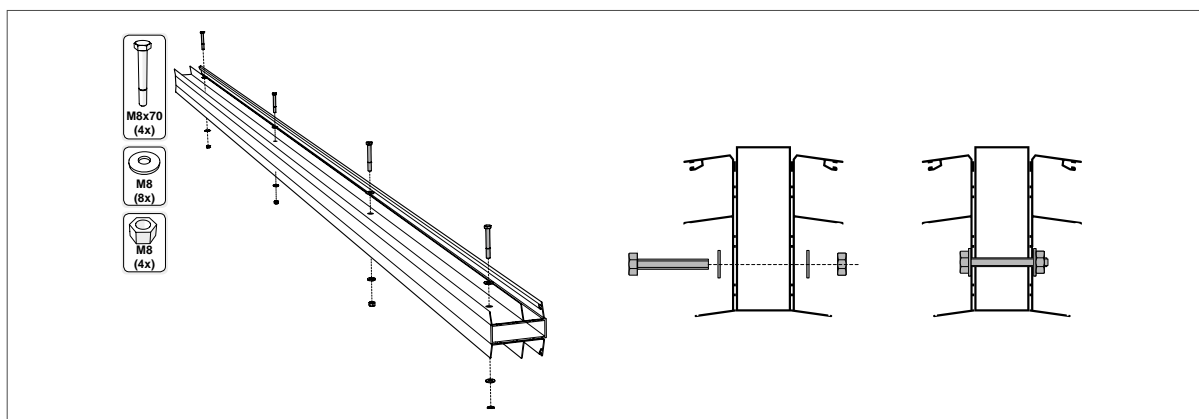
### 31. Vorbohren der Firstprofile

Bohren Sie vier Löcher (8 mm) durch die Firstkombination. Bohren Sie ein Loch in die Mitte jeder Dachfläche.



### 32. Verstärkung der Firstprofile

Verstärke die Verbindung mit Bolzen und Muttern. Verwende Karrosserieringe.





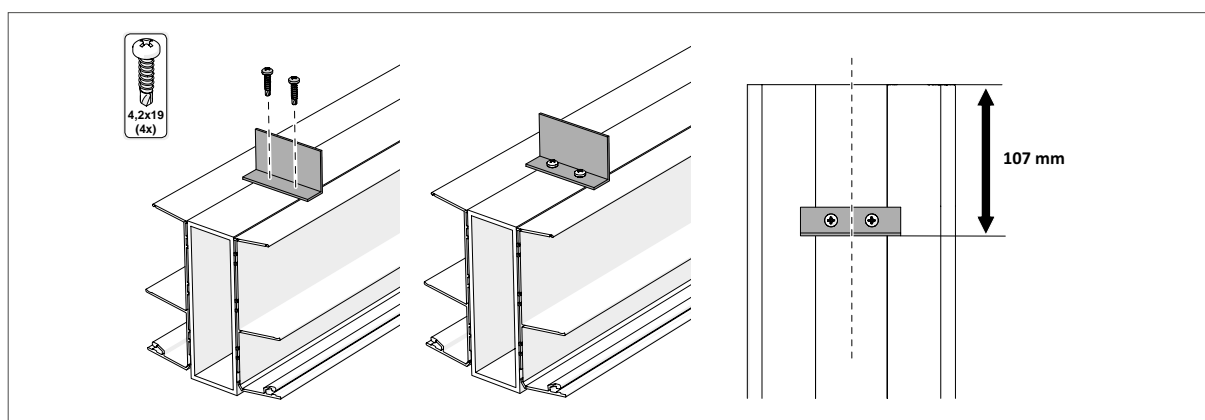
# MONTAGEANLEITUNG

## ALUMINIUM-SATTELDACHCARPORT



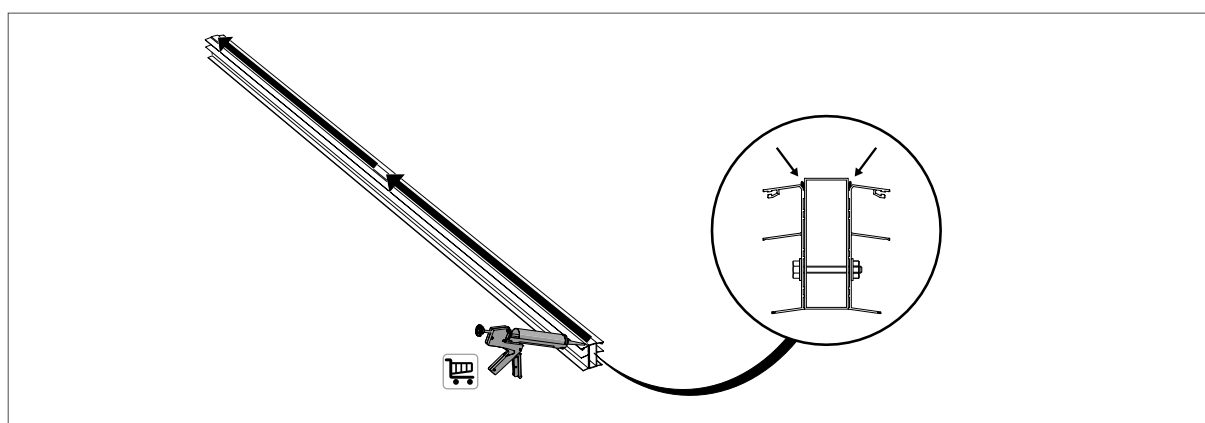
### 33. Firststützen

Montiere die Befestigungswinkel für die Firststützen an der Unterseite der Firstkombination. Führe diesen Schritt für beide Enden der Firstkombination durch.



### 34. Verdichtung der Firstkombination

Spritzen Sie Dichtungsmasse in die Nähte der Firstkombination.







# MONTAGEANLEITUNG

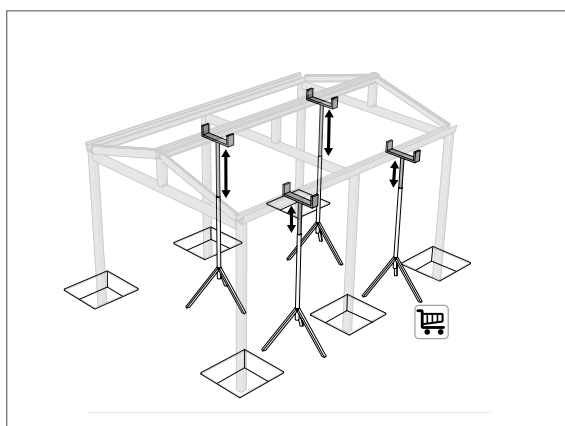
## ALUMINIUM-SATTELDACHCARPORT



### MONTAGE

#### 1. Baustützen

Platziere die Baustützen und stelle diese auf die richtige Höhe ein.



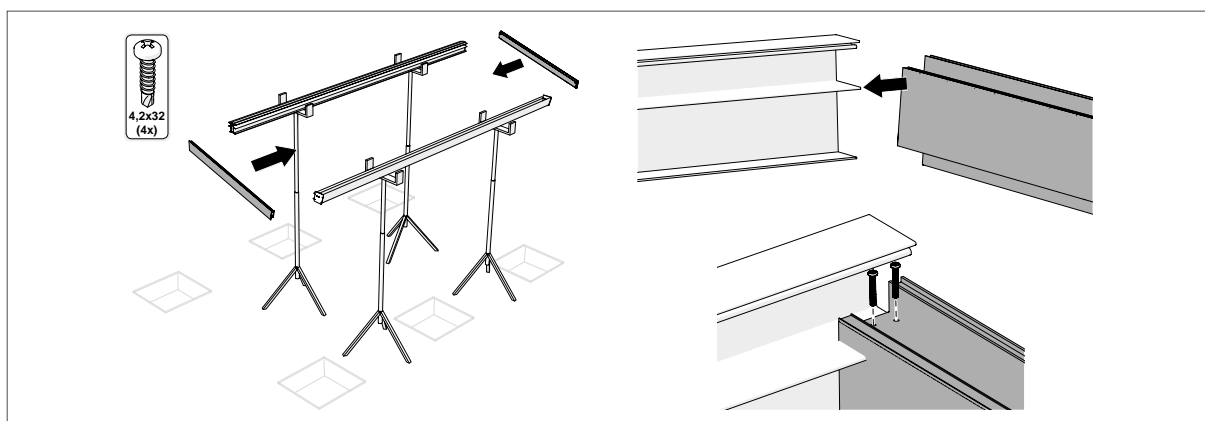
#### 2. Firstkombination

Platzieren Sie die Firstkombination und eine Rinne auf den Baustützen.



#### 3. Montage der Seitenträger

Montiere die Seitenträger.





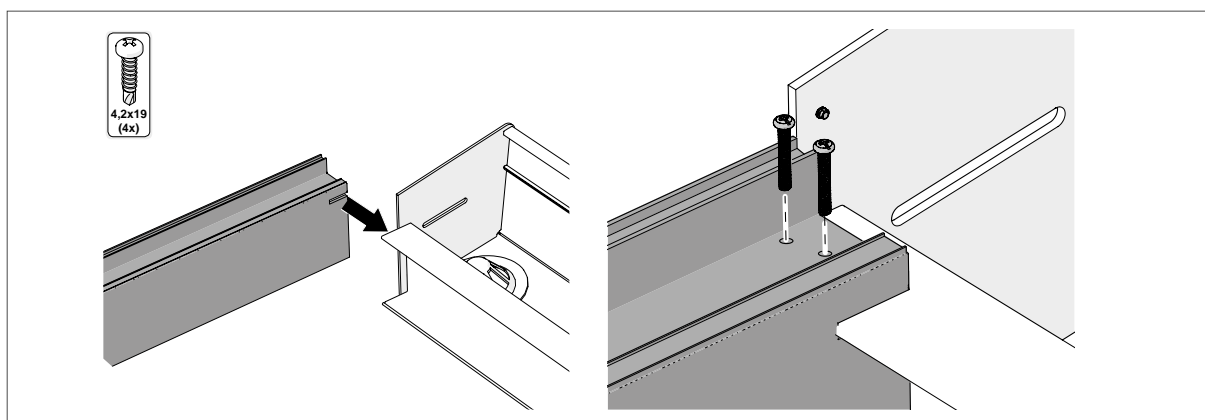
# MONTAGEANLEITUNG

## ALUMINIUM-SATTELDACHCARPORT



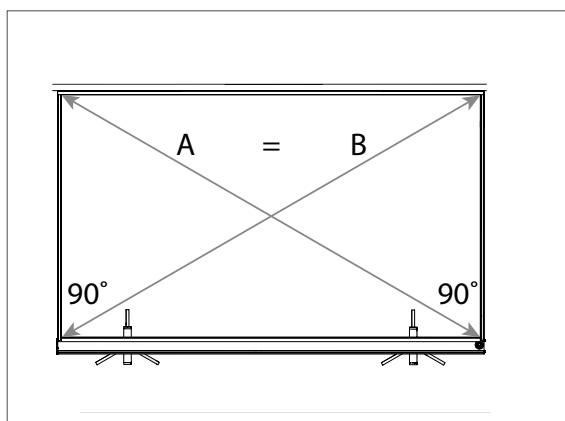
### 4. Montage der Seitenträger

Montiere die Seitenträger.



### 5. Rahmen ausrichten

Stelle den Rahmen rechtwinklig ein.



### 6. Rinne ausrichten

Richte die Rinne mit einer Wasserwaage aus.





# MONTAGEANLEITUNG

## ALUMINIUM-SATTELDACHCARPORT

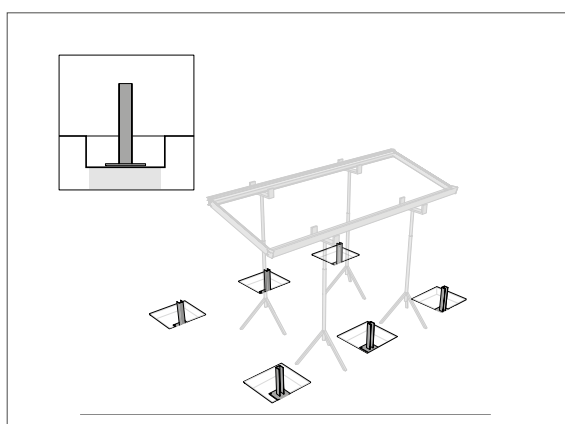


### 7. Fundamente

Platziere die Stahlfundamentfüße.

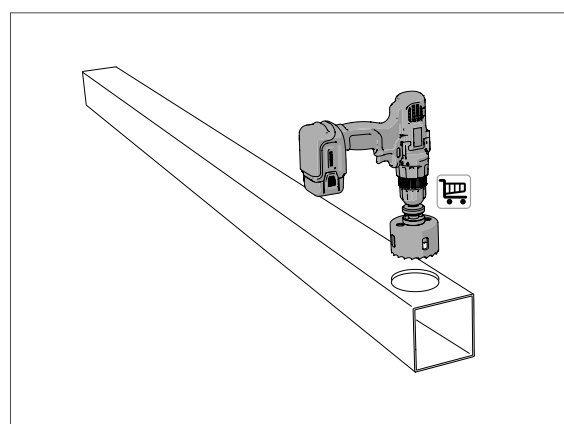
#### Achtung!

Verwende keine Befestigungsmaterialien, sondern stelle diese lose auf.



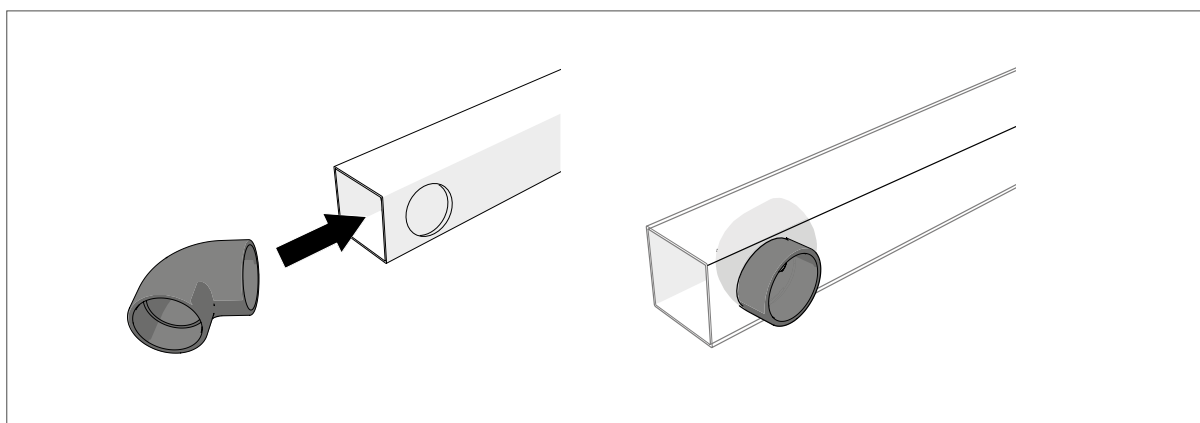
### 8. Regenwasserablauf

Bohre ein Loch für den Regenwasserabfluss (82 mm) an der Unterseite von zwei Eckpfosten.



### 9. Ablauf

Platziere die Regenwasserabflusskrümmung in die Eckpfosten.





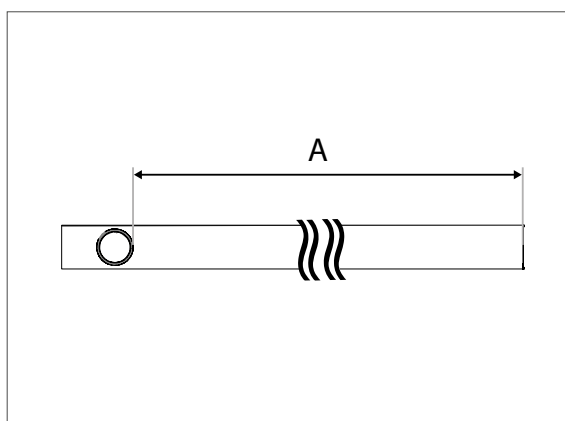
# MONTAGEANLEITUNG

## ALUMINIUM-SATTELDACHCARPORT



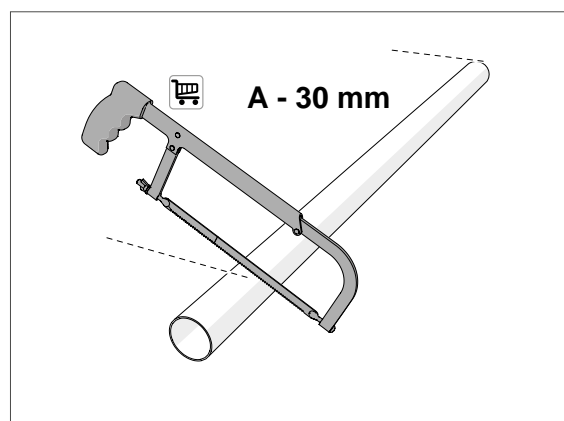
### 10. Länge des Fallrohrs

Messe die Entfernung (A) zwischen der Seite des Lochs und dem Ende des Eckpfostens.



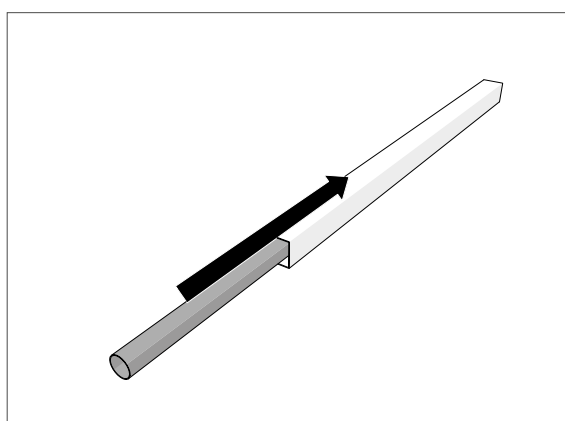
### 11. Regenwasserablauf zusägen

Säge das Regenwasserabflussrohr auf die Länge A - 30 mm ab.



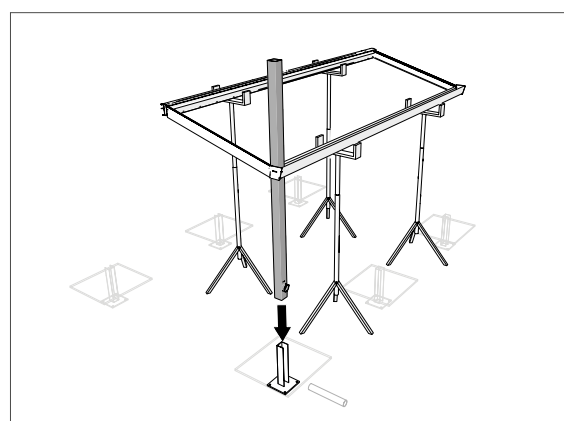
### 12. Länge des Fallrohrs

Platziere das Regenwasserabflussrohr in dem Pfosten. Sorge dafür, dass das Abflussrohr an die Regenwasserabflusskrümmung anknüpft.



### 13. Regenwasserablauf zusägen

Platziere den Pfosten mit Regenwasserabflussrohr über den Fundamentfuß.





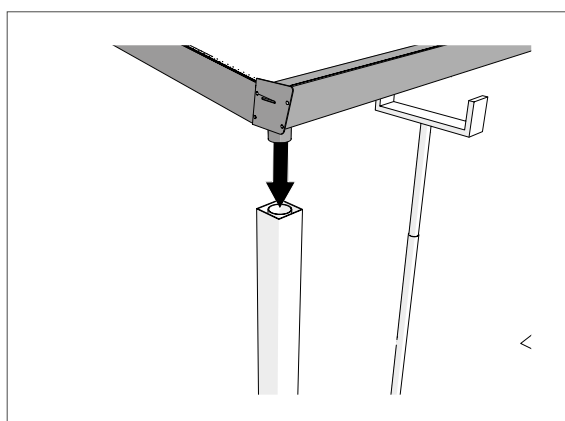
# MONTAGEANLEITUNG

## ALUMINIUM-SATTELDACHCARPORT



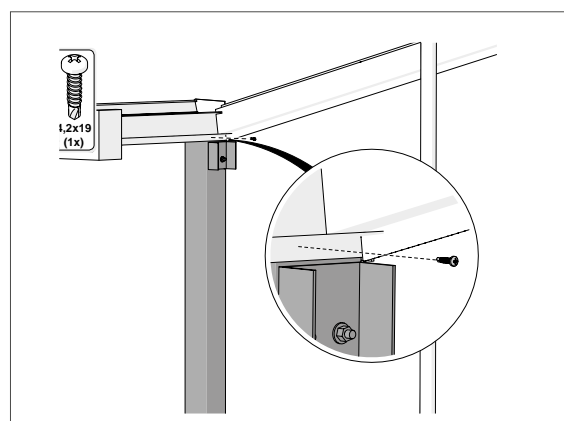
### 14. Laubfänger & Regenabfluss verbinden

Hebe die Rinne an und lasse den Laubfänger in den Regenwasserabfluss fallen.



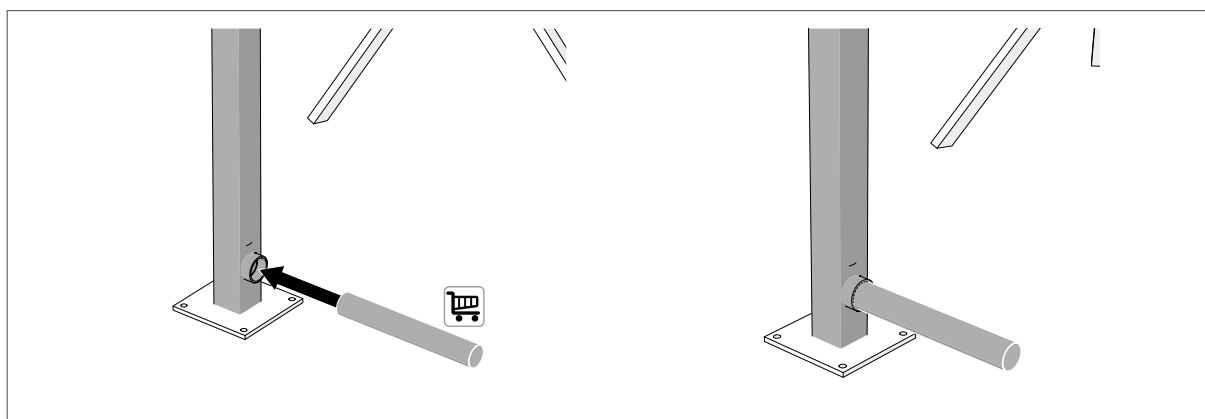
### 15. Pfosten an Rinne befestigen

Befestige den Pfosten mit einer Schraube an der Rinne.



### 16. Anschluss an die Kanalisation

Schließe den Regenwasserabfluss an die Kanalisation an.





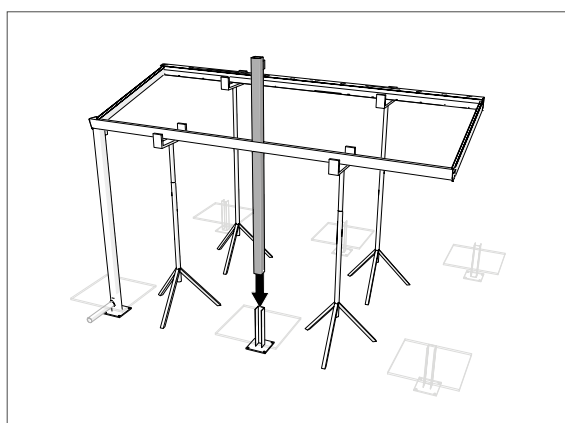
# MONTAGEANLEITUNG

## ALUMINIUM-SATTELDACHCARPORT



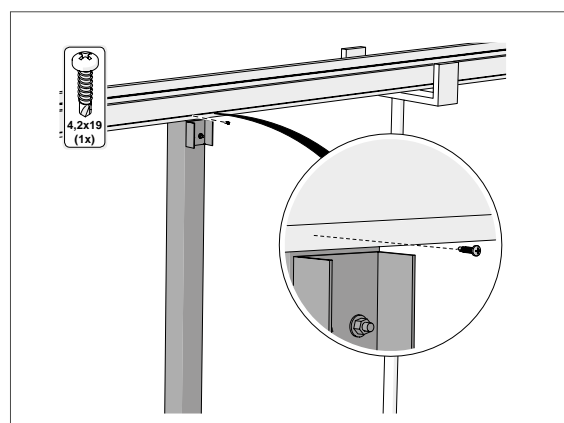
### 17. Mittleren Pfosten platzieren

Platziere den mittleren Pfosten über dem Fundamentfuß.



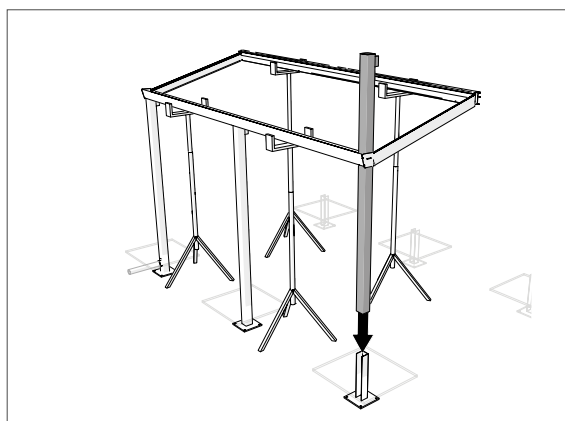
### 18. Mittleren Pfosten befestigen

Befestigen den mittleren Pfosten an der Rinne mit einer Schraube.



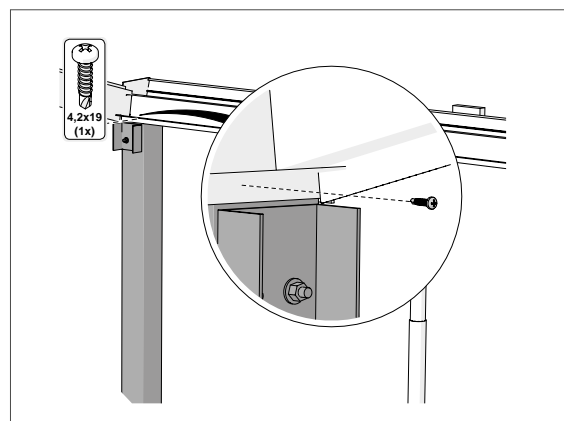
### 19. Eckpfosten platzieren

Platziere den Eckpfosten über dem Fundamentfuß.



### 20. Eckpfosten befestigen

Befestige den Eckpfosten an der Rinne mit einer Schraube.







# MONTAGEANLEITUNG

## ALUMINIUM-SATTELDACHCARPORT



### 21. Rinne platzieren

Platziere die gegenüberliegende Rinne auf Baustützen.

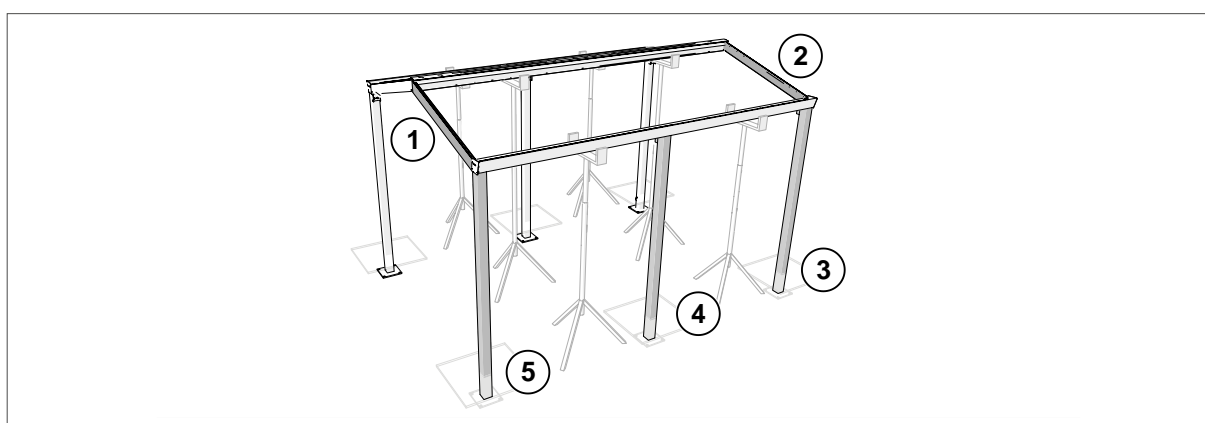
#### Achtung!

Entferne alle Baustützen erst dann, wenn die Montage abgeschlossen ist.



### 22. Andere Seite des Carports montieren

Wiederholen Sie Schritt 1 bis 21 für die andere Seite des Carports.





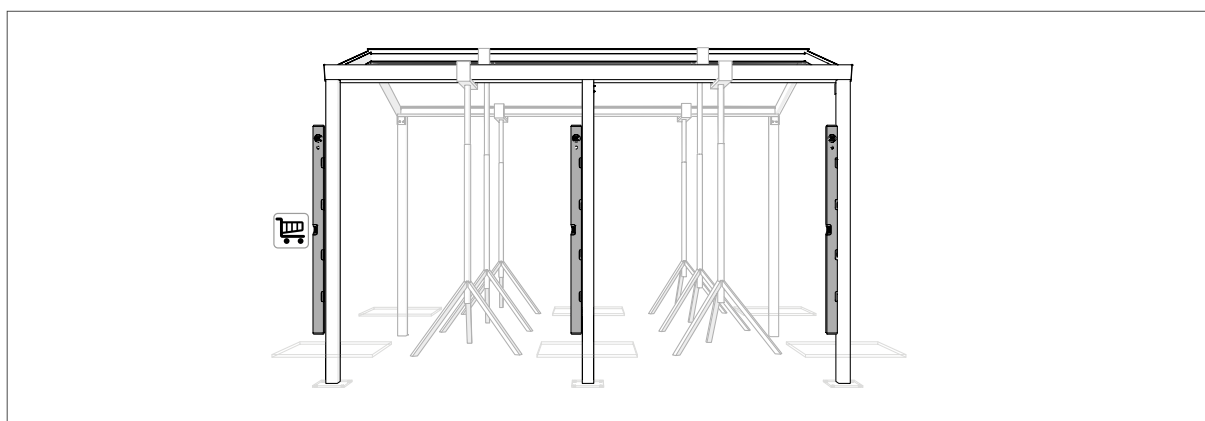
# MONTAGEANLEITUNG

## ALUMINIUM-SATTELDACHCARPORT



### 23. Rahmen ausrichten

Richte den Rahmen mit einer Wasserwaage aus.

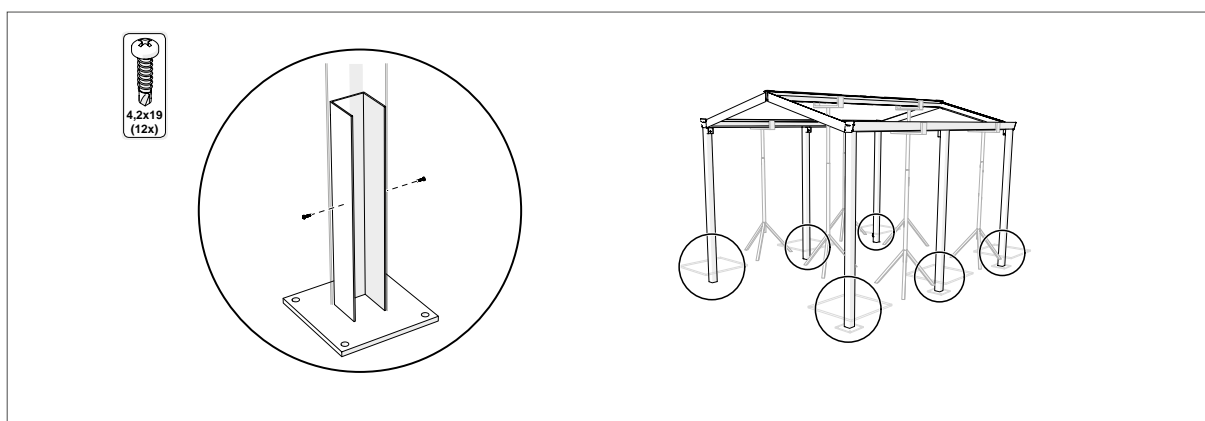


### 24. Pfosten befestigen

Befestige die Pfosten mittels Schneidschrauben an den Fundamentfüßen.

#### Achtung!

Bohre die Löcher vor, wenn du Fundamentfüße aus Stahl verwendst.





# MONTAGEANLEITUNG

## ALUMINIUM-SATTELDACHCARPORT

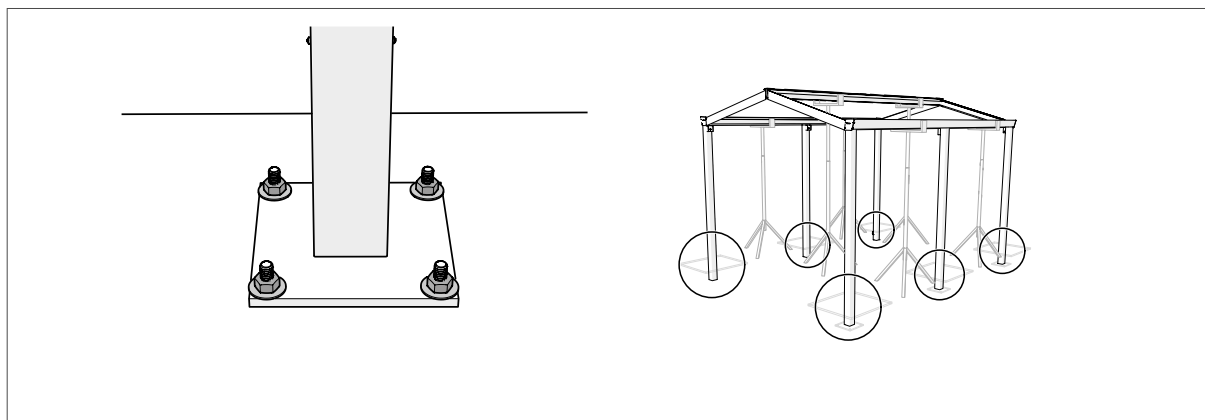


### 25. Fundamentfüße befestigen

Befestigen die Fundamentfüße am Untergrund (die dafür benötigten Befestigungsmaterialien sind nicht im Lieferumfang enthalten).

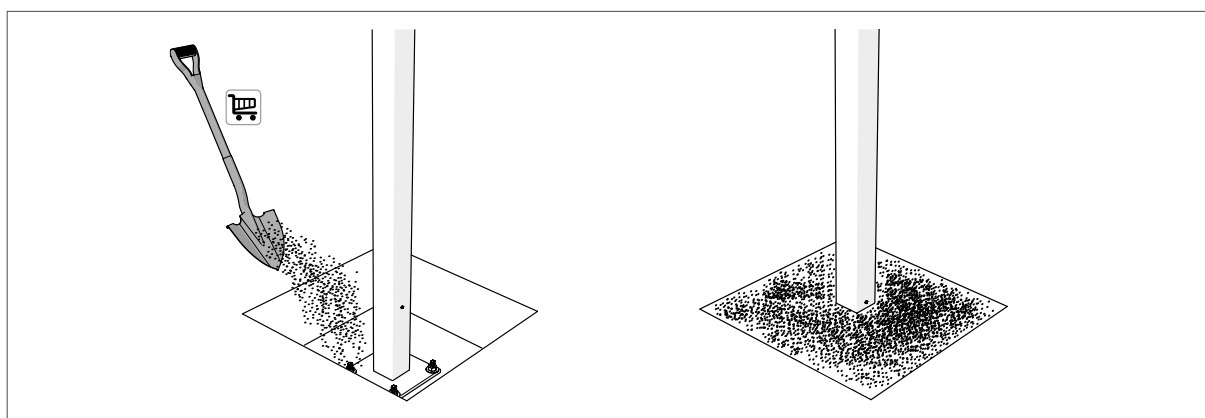
#### Achtung!

Das darunter befindliche Betonfundament variiert von Fall zu Fall und muss sorgfältig durch den Auftraggeber (eventuell nach Absprache mit einem Konstrukteur) bestimmt werden.



### 26. Fundamentfüße einbetonieren

Füllen die Löcher bei allen Fundamentfüßen mit Beton.





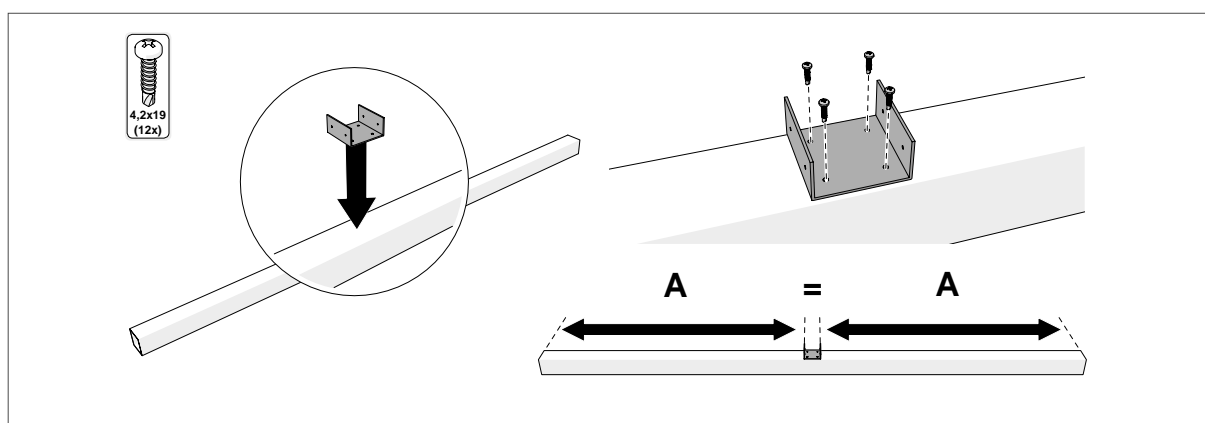
# MONTAGEANLEITUNG

## ALUMINIUM-SATTELDACHCARPORT



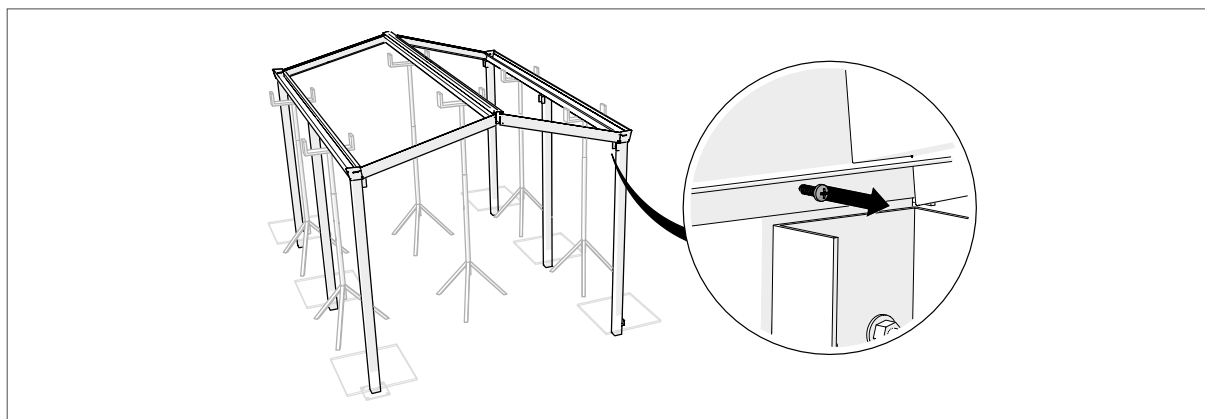
### 27. U-Element montieren

Montiere das U-Element auf den Querbalken (3x).



### 28. Eckpfosten lösen

Löse einen der Eckpfosten, indem du die Schraube herausdrehst.





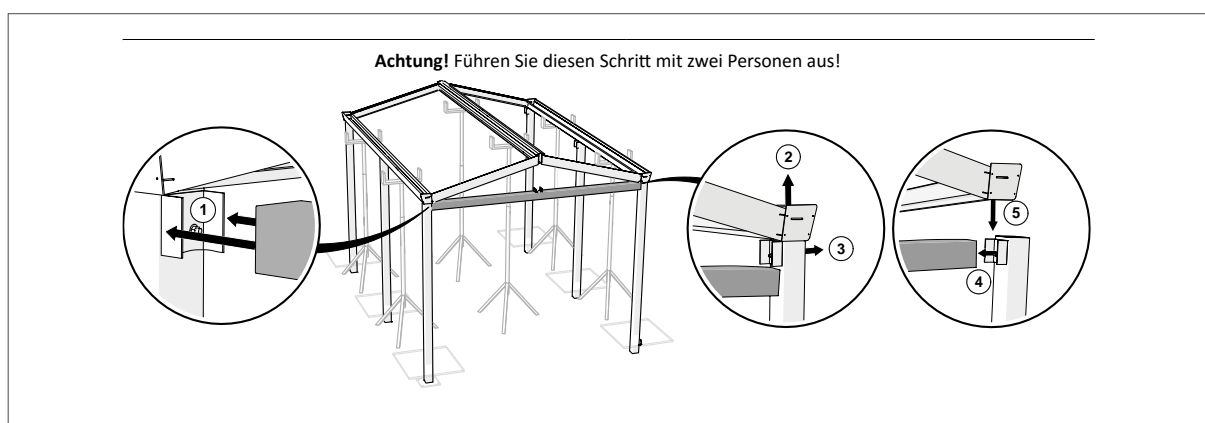
# MONTAGEANLEITUNG

## ALUMINIUM-SATTELDACHCARPORT



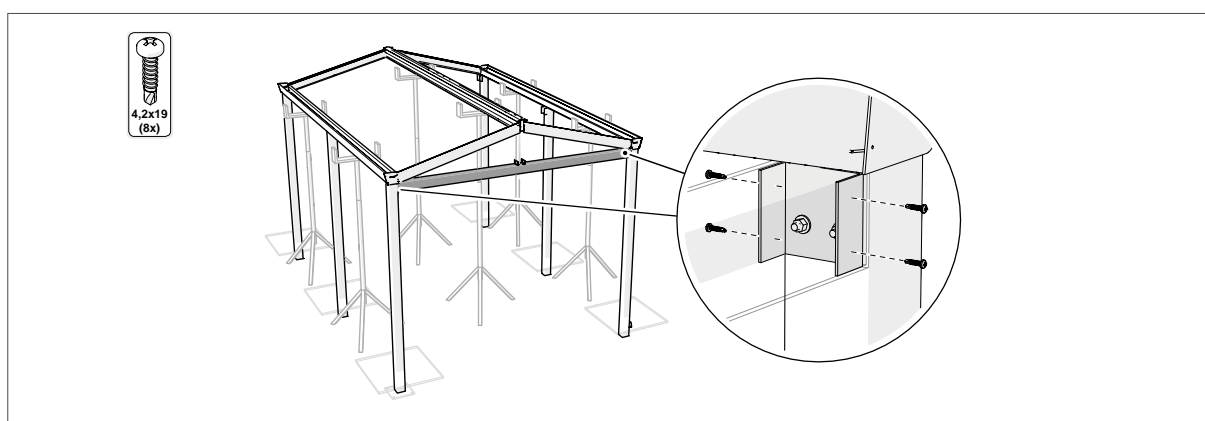
### 29. Querbalken platzieren

Platziere den Querbalken. Schiebe ein Ende des Querbalkens über das U-Element. Hebe auf der anderen Seite die Rinne an und drücke den Eckpfosten etwas nach außen. Drücke anschließend den Eckpfosten auf den Querbalken und lasse die Rinne wieder auf den Eckpfosten fallen.



### 30. Querbalken befestigen

Befestigen den Querbalken mit Schneidschrauben an den U-Elementen.





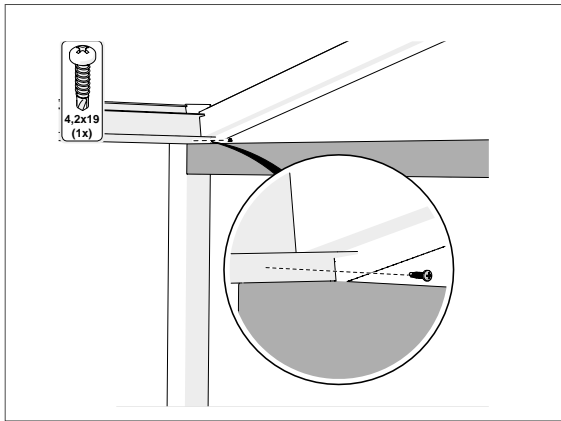
# MONTAGEANLEITUNG

## ALUMINIUM-SATTELDACHCARPORT



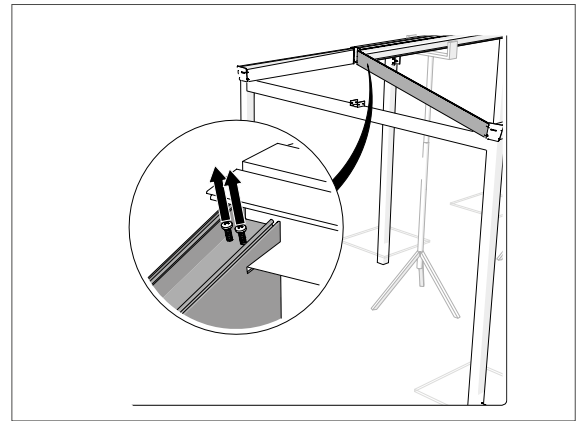
### 31. Eckpfosten befestigen

Befestige den Eckpfosten an der Rinne mit einer Schraube.



### 32. Seitenträger lösen

Löse einen Seitenträger, indem du zwei Schrauben aus dem Firstprofil drehst.

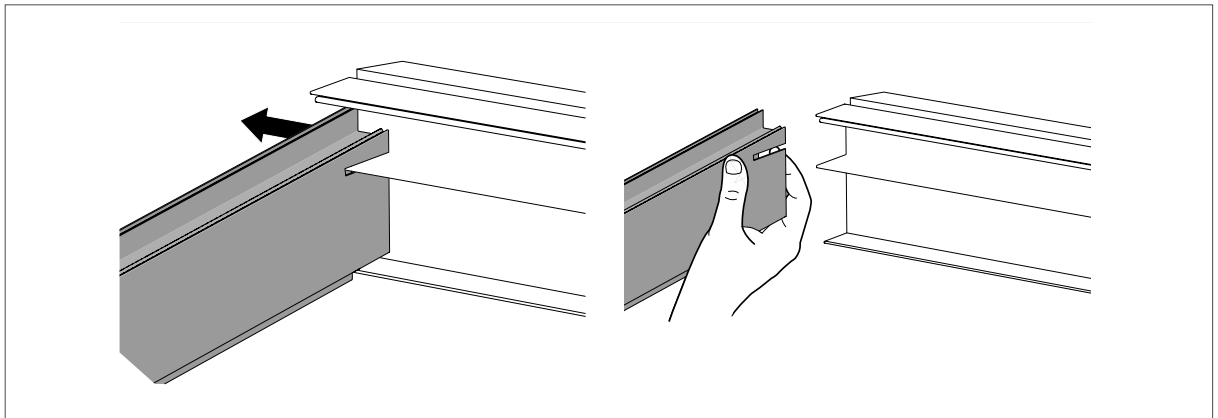


### 33. Seitenträger/Firstprofil

Schiebe den Seitenträger vorsichtig vom Firstprofil weg.

#### Achtung!

Halten den Seitenträger gut fest. Der Seitenträger kann beschädigt werden, wenn dieser nicht gestützt wird







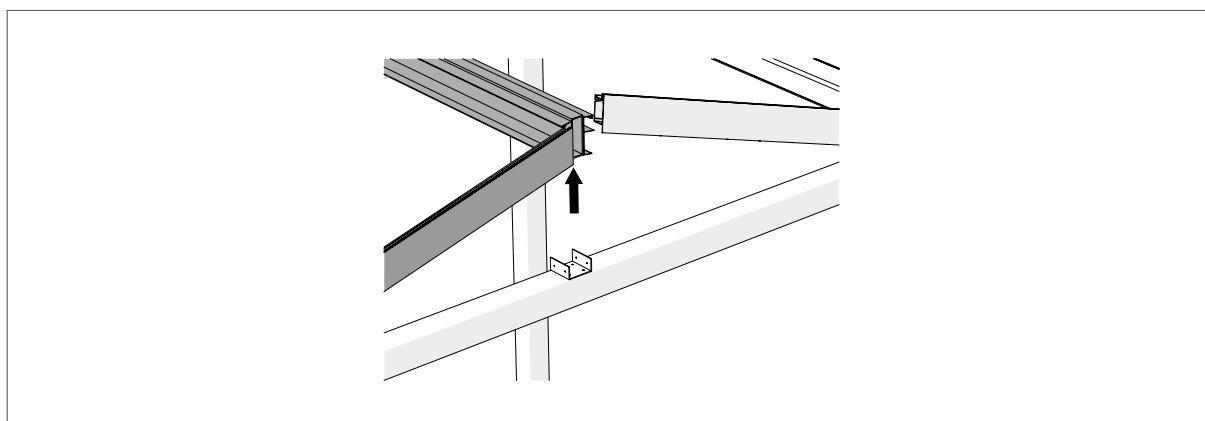
# MONTAGEANLEITUNG

## ALUMINIUM-SATTELDACHCARPORT



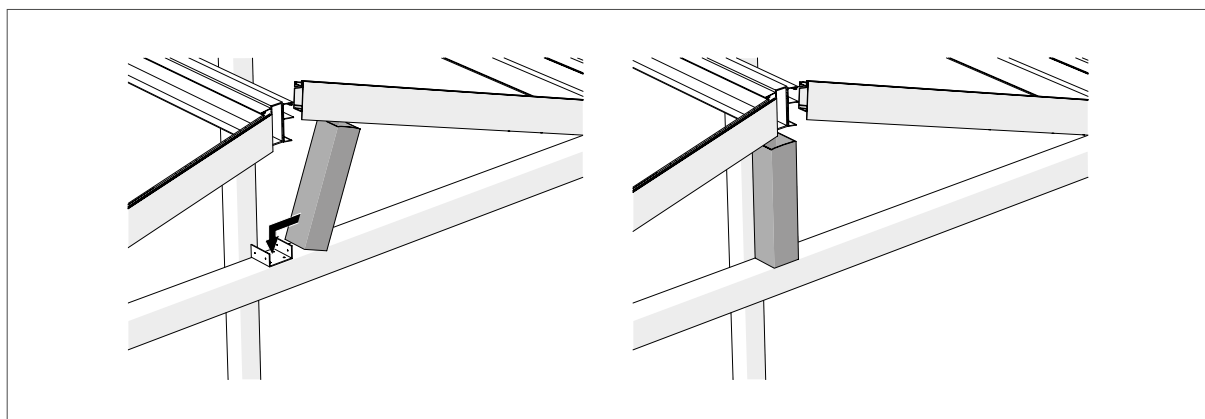
### 34. Firstkombination anheben

Drücke die Firstkombination vorsichtig nach oben.



### 35. Firststütze platzieren

Platziere die Firststütze über das U-Element auf dem Querbalken..





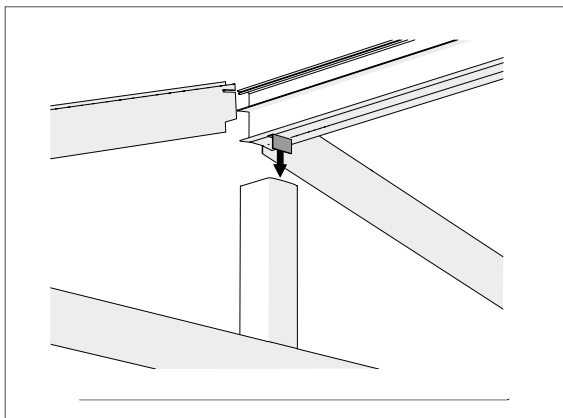
# MONTAGEANLEITUNG

## ALUMINIUM-SATTELDACHCARPORT



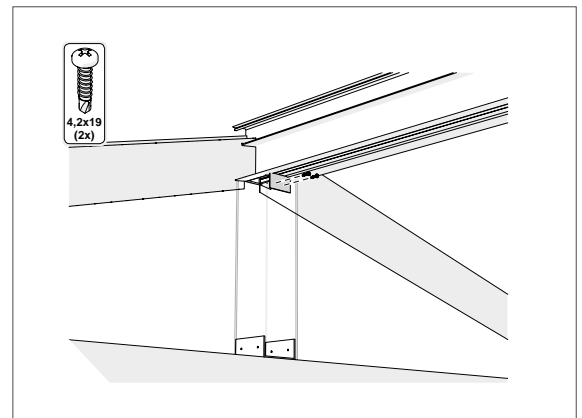
### 36. Firststütze

Lasse die Firstkombination auf die Firststütze fallen.



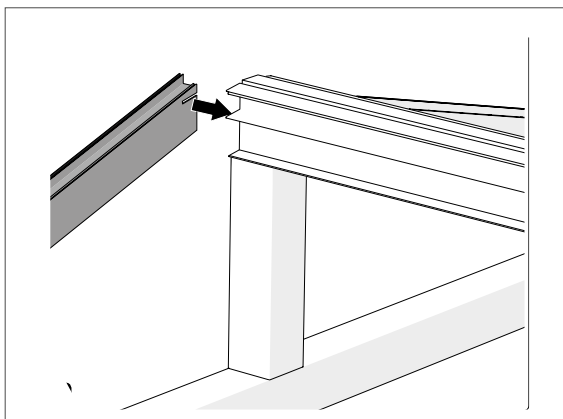
### 37. Firstkombination befestigen

Befestigen die Firstkombination mit zwei Schneidschrauben an der Firststütze.



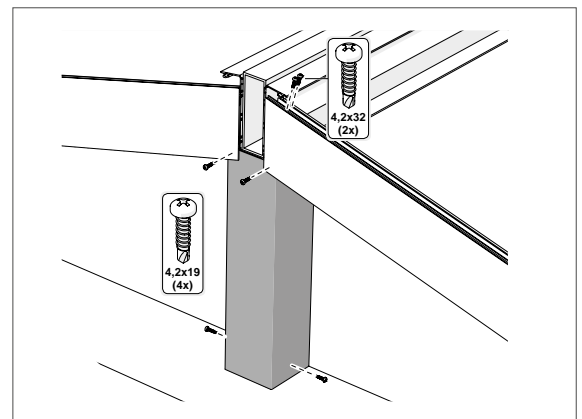
### 38. Seitenträger/Firstprofil

Drücke den Seitenträger wieder auf das Firstprofil.



### 39. Seitenträger/Firststütze befestigen

Befestige den Seitenträger und die Firststütze mit sechs Schneidschrauben.





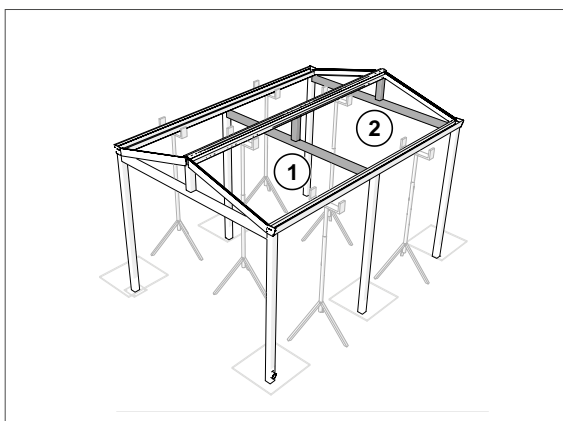
# MONTAGEANLEITUNG

## ALUMINIUM-SATTELDACHCARPORT



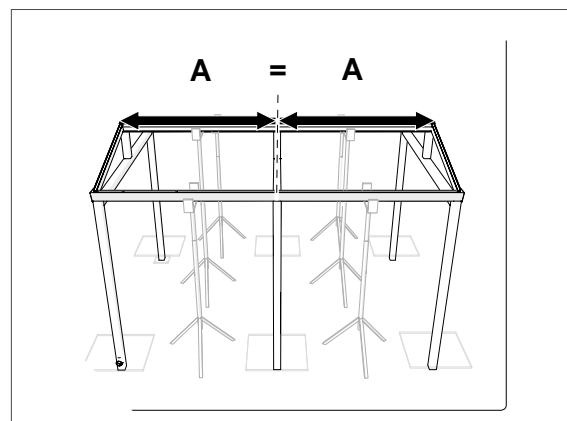
### 40. Querbalken/Firststützen

Wiederhole Schritt 26 bis 34 für die übrigen Querbalken und Firststützen.



### 41. Zwischenträger/Klickleisten

Bestimme die Mitte und die Verteilung der Zwischenträger und Klickleisten des Carports.

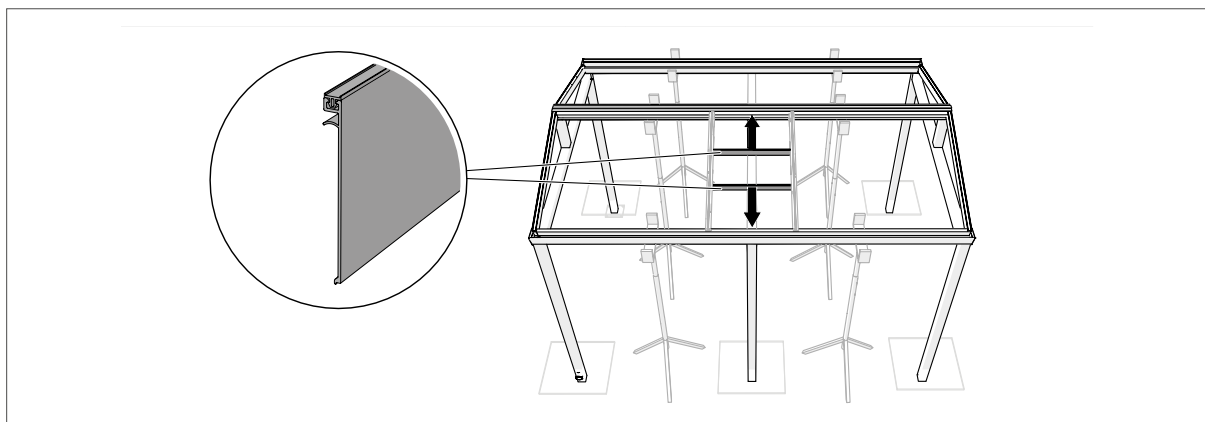


### 42. Klickleisten platzieren

Platziere Klickleisten in die Mitte der Rinne und Firstkombination. Damit wird der Abstand für die Zwischenträger bestimmt.

#### Achtung!

Die Verteilung hängt von der Länge deines Carports ab. Es kann vorkommen, dass ein Zwischenträger in der Mitte der Rinne beginnt. Platziere dann zuerst den Zwischenträger und danach die Klickleisten. Schritt 44 und Schritt 45 zeigen, wie ein Zwischenträger zu platzieren ist, wenn dieser nicht gestützt wird





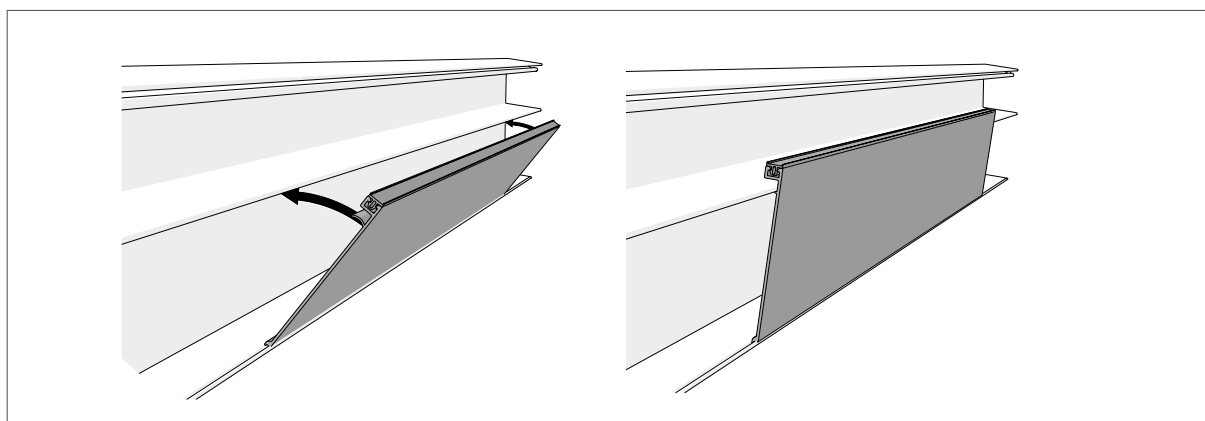
# MONTAGEANLEITUNG

## ALUMINIUM-SATTELDACHCARPORT



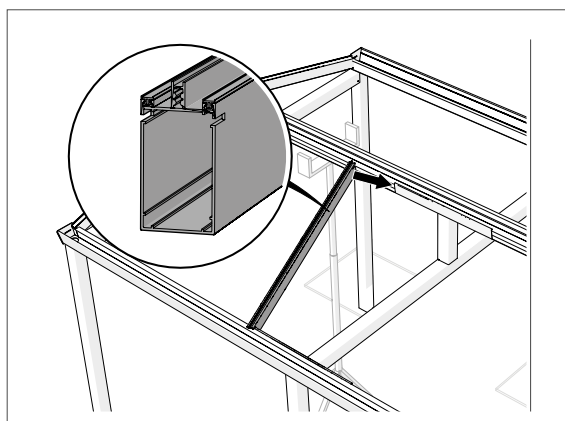
### 43. Klickleisten

Klickleisten wie abgebildet anbringen



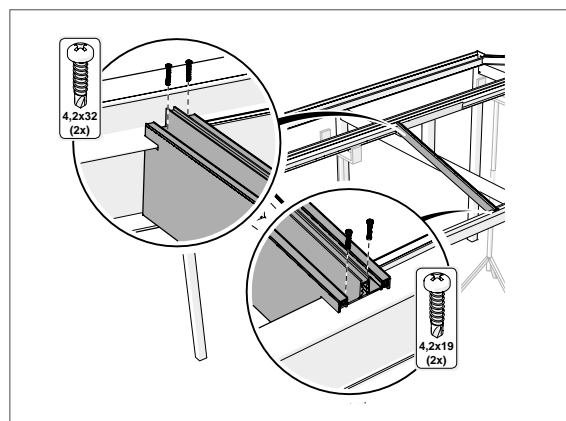
### 44. Ersten Zwischenträger platzieren

Platziere den ersten Zwischenträger zwischen der Rinne und der Firstkombination.



### 45. Ersten Zwischenträger befestigen

Befestige den Zwischenträger an der Rinne und der Firstkombination.





# MONTAGEANLEITUNG

## ALUMINIUM-SATTELDACHCARPORT

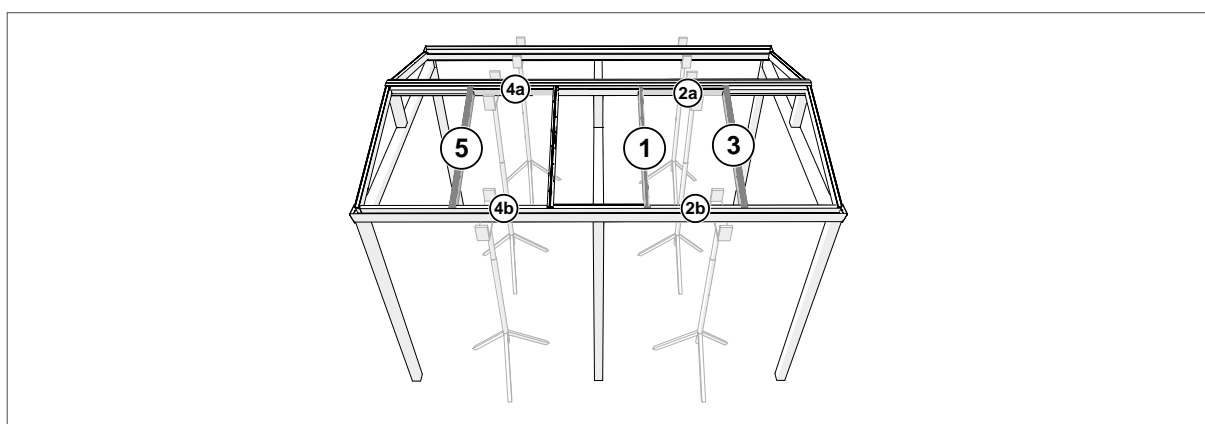


### 46. Weitere Zwischenträger platzieren und befestigen

Platziere und befestige die übrigen Dachträger und Klickleisten.

#### Achtung!

Warte mit dem Platzieren der äußersten Klickleisten!

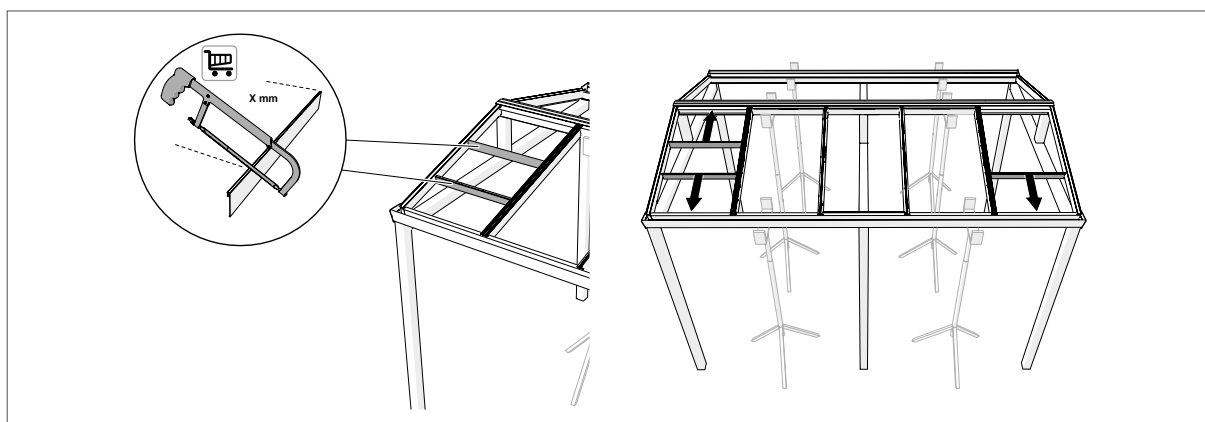


### 47. Firststütze platzieren

Sägen die äußersten Klickleisten auf die richtige Länge und platziere diese in die Rinne und die Firstkombination.

#### Achtung!

Wenn du Spots hast, warte mit dem Platzieren der Klickliste an der Stromstelle.





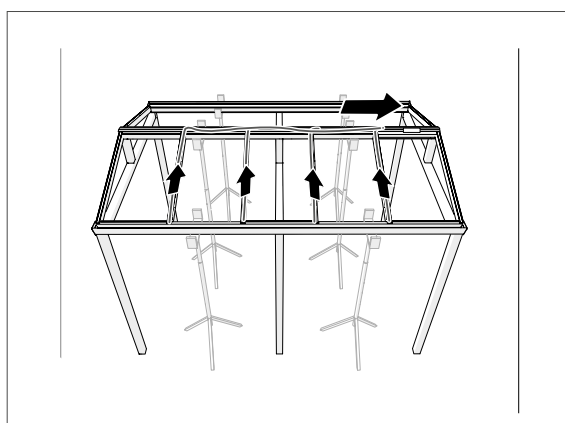
# MONTAGEANLEITUNG

## ALUMINIUM-SATTELDACHCARPORT



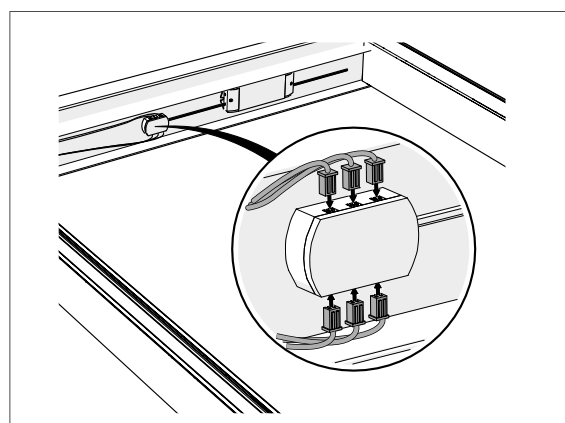
### 48. Kabel einsetzen

(Optional) Führe die Kabel durch zur Stromstelle.



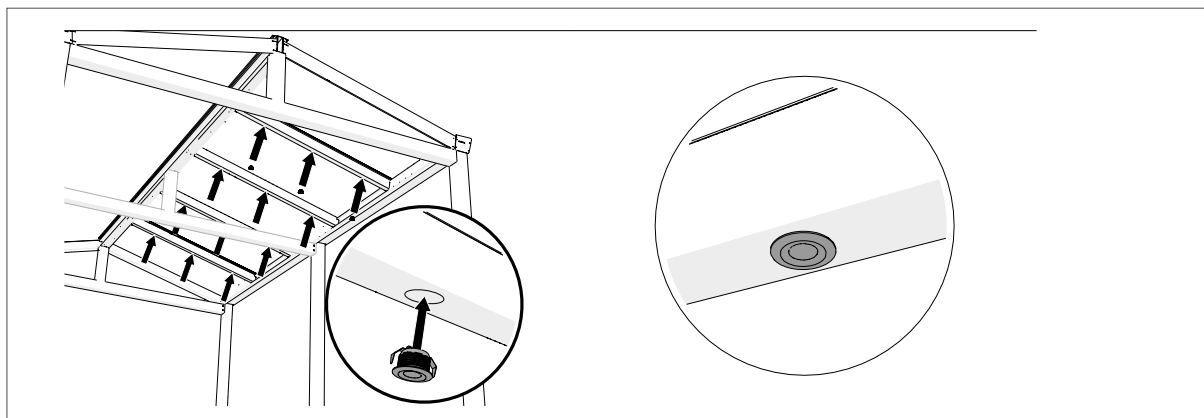
### 49. Kabel mit Stromstelle verbinden

Verbinde die Kabel mit der Stromstelle.



### 50. Spots platzieren

(Optional) Platziere die Spots.





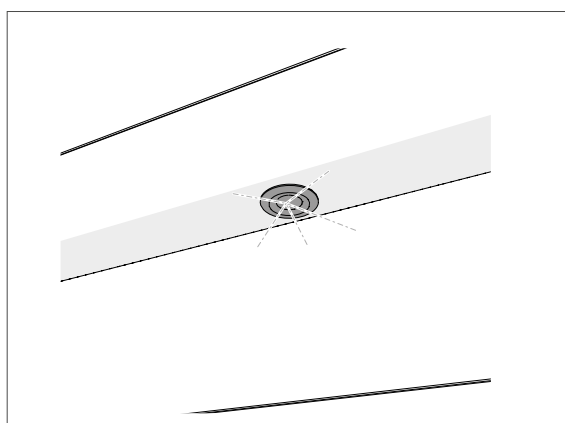
# MONTAGEANLEITUNG

## ALUMINIUM-SATTELDACHCARPORT



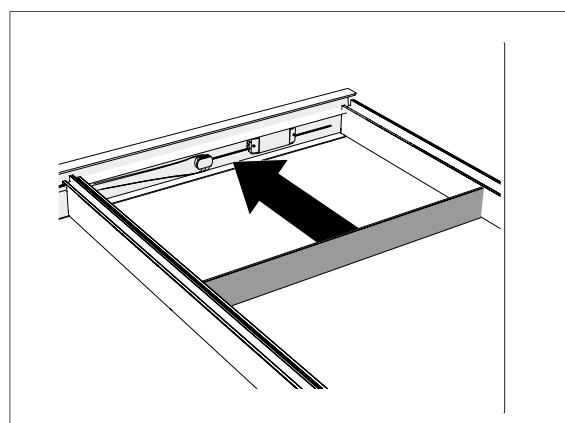
### 51. Eckpfosten befestigen

Teste die Spots.



### 52. Seitenträger lösen

Platziere eine Klickleiste bei der Stromstelle.



### 53. Glas oder Doppelsteg?

Führe einen der folgenden Schritte aus:

1. Hast du Glasplatten? Dann geht's weiter mit Schritt 54.
2. Hast du Doppelstegplatten? Dann geht's weiter mit Schritt 55.

### 54. Glasplatten platzieren

Platziere zwei Glasplatten und gehe dann weiter zu Schritt 60.





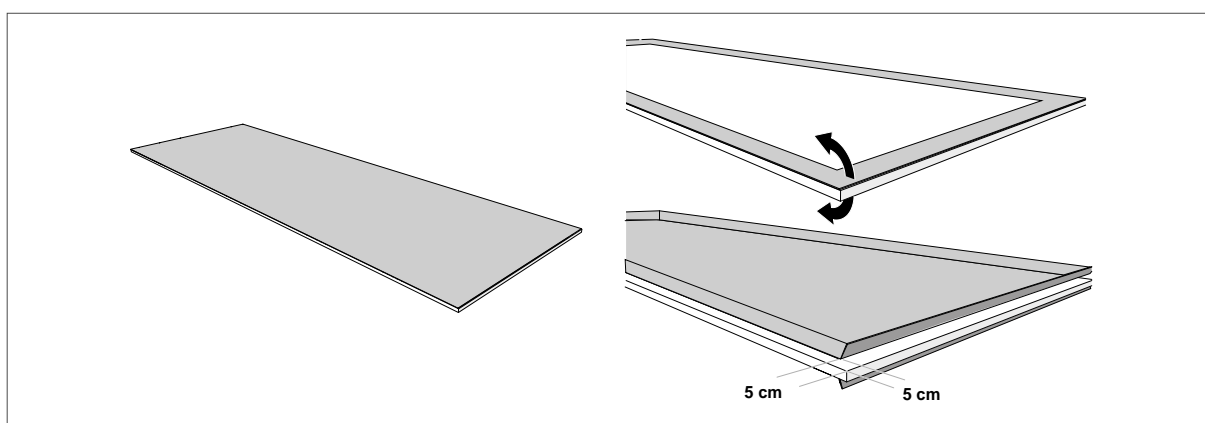
# MONTAGEANLEITUNG

## ALUMINIUM-SATTELDACHCARPORT



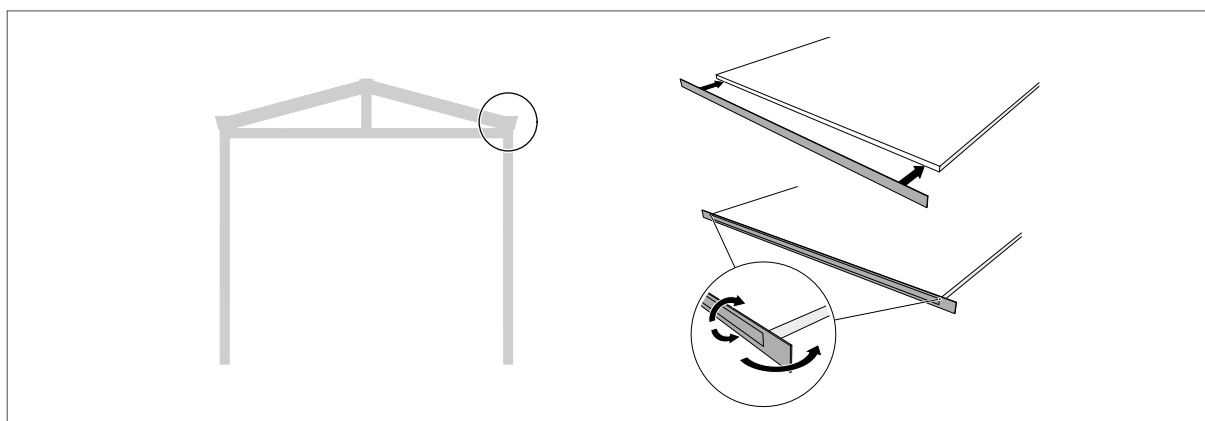
### 55. Schutzfolie der Doppelstegplatten abziehen

Ziehen die Schutzfolie rundherum 5 cm von den Enden ab.



### 56. Kondenstape anbringen

Bringe das Kondenstape auf der Vorderseite/Dachseite auf.







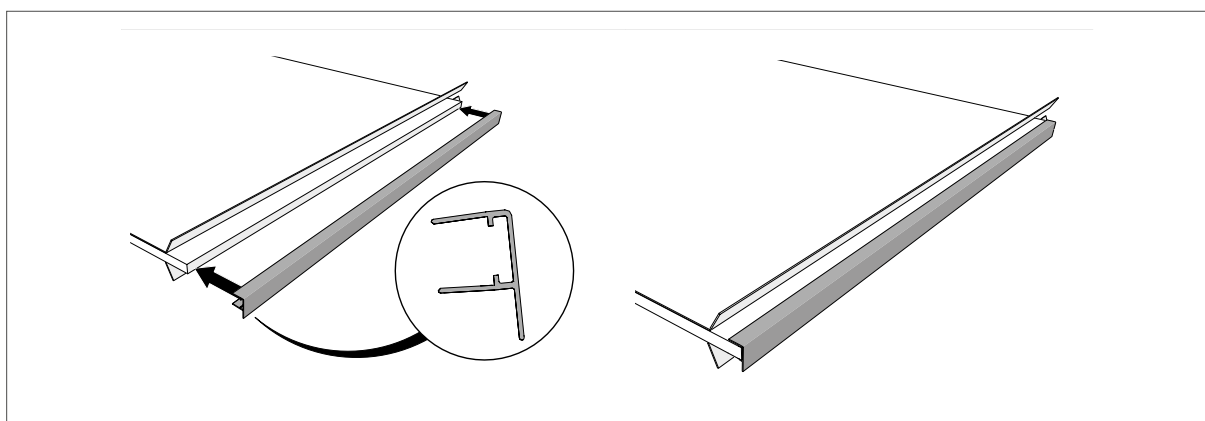
# MONTAGEANLEITUNG

## ALUMINIUM-SATTELDACHCARPORT



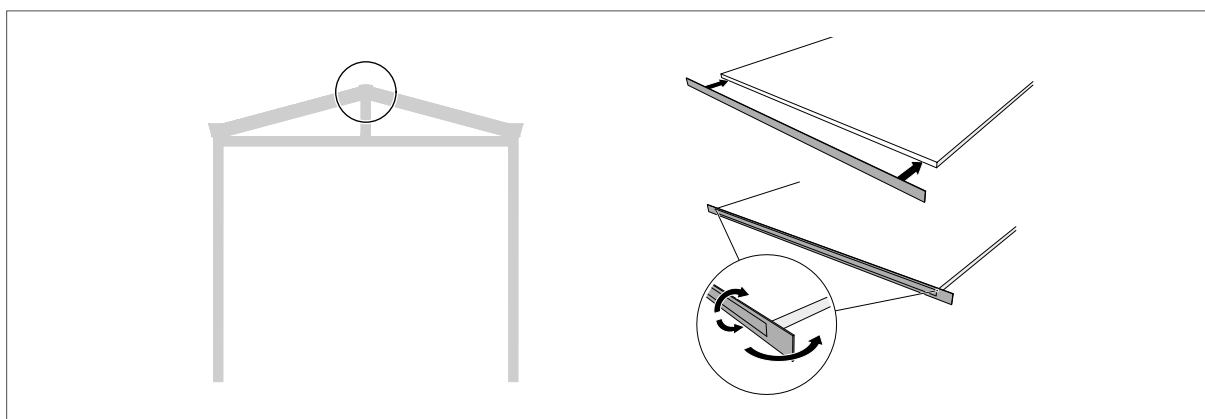
### 57. Kondensprofil

Drücke das Kondensprofil über das Kondensstape.



### 58. Anti-Staub-Tape anbringen

Bringe das Anti-Staub-Tape auf die Doppelstegplatte an der Seite der Firstkombination auf.





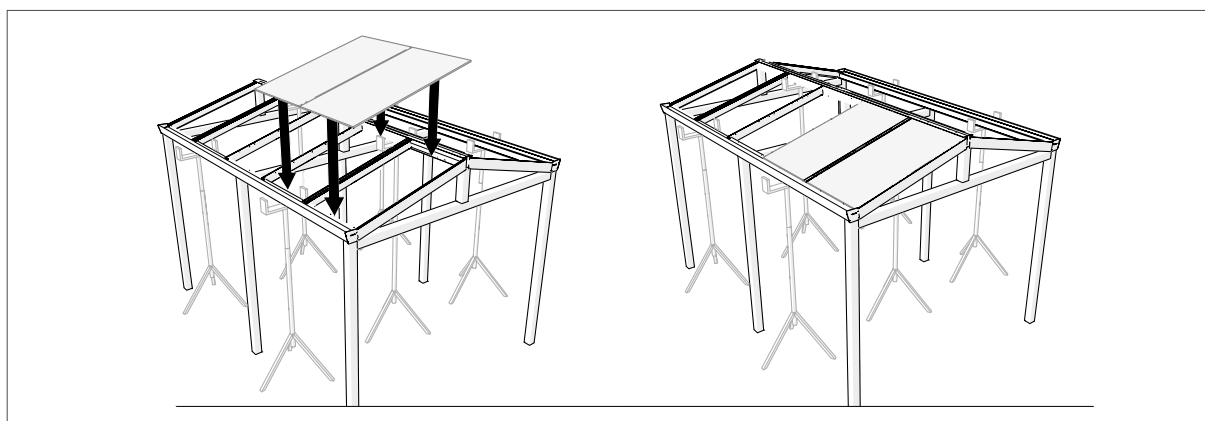
# MONTAGEANLEITUNG

## ALUMINIUM-SATTELDACHCARPORT



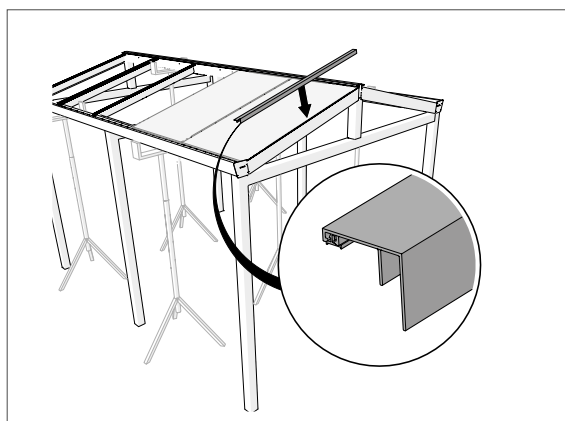
### 59. Doppelstegplatten platzieren

Platziere zwei Doppelstegplatten mit Anti-Staub-Tape zur Firstkombination. Sorge dafür, dass die UV-beständige Seite (auf der Folie angegeben) an der Oberseite der Polycarbonatplatten zu sehen ist.



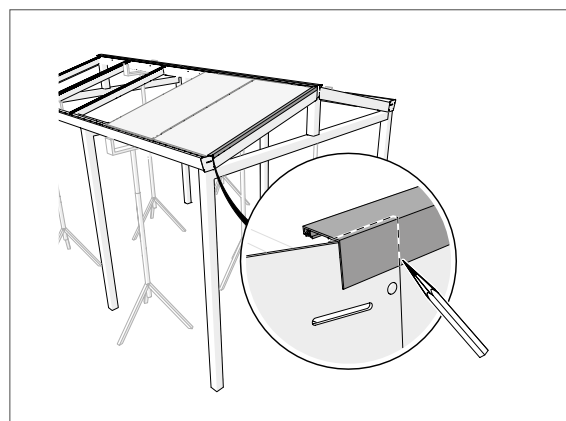
### 60. Abdeckprofil platzieren

Platziere das Abdeckprofil auf dem Seitenträger.



### 61. Einkerbungen einzeichnen

Zeichnen Sie die Einkerbungen für das Abdeckprofil des Seitenträgers ein.





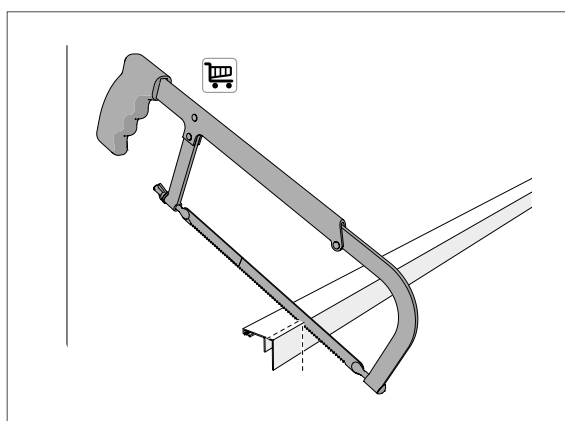
# MONTAGEANLEITUNG

## ALUMINIUM-SATTELDACHCARPORT



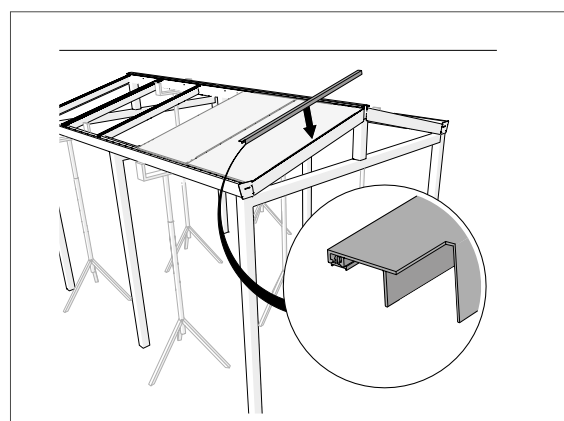
### 62. Abdeckprofil zuschneiden

Säge den eingezeichneten Bereich des Abdeckprofils ab.



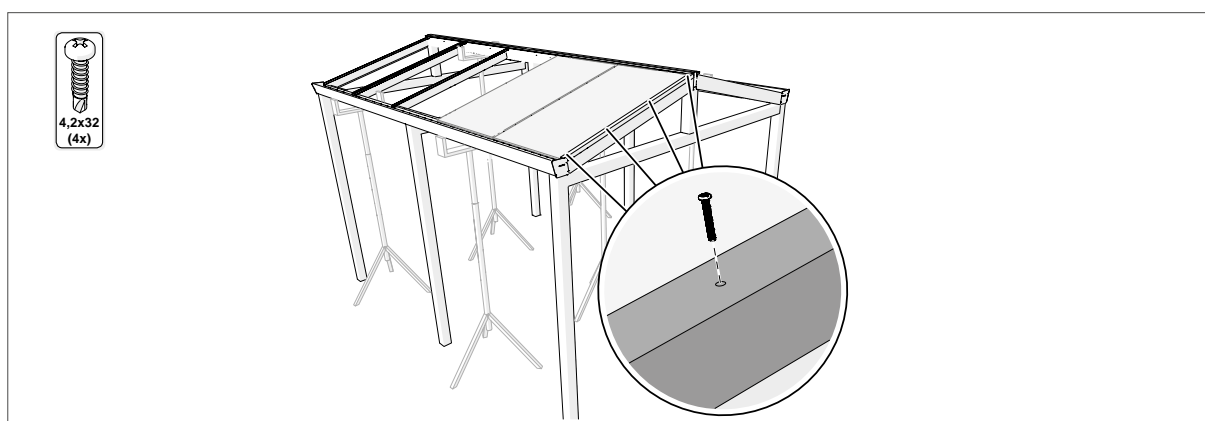
### 63. Abdeckprofil platzieren

Platziere das Abdeckprofil auf dem Seitenträger.



### 64. Abdeckprofil befestigen

Befestige das Abdeckprofil an einem Seitenträger (arbeiten von einer Seite zur anderen Seite).





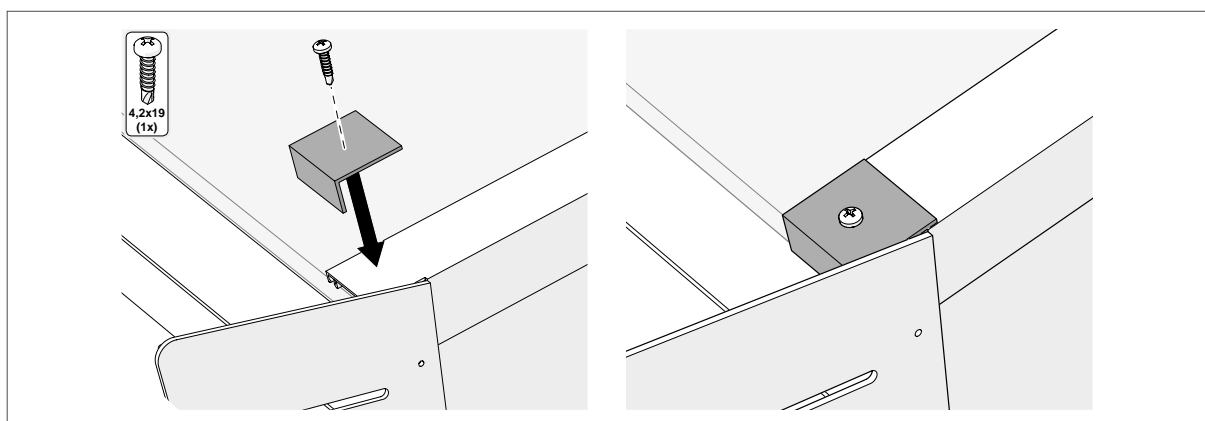
# MONTAGEANLEITUNG

## ALUMINIUM-SATTELDACHCARPORT



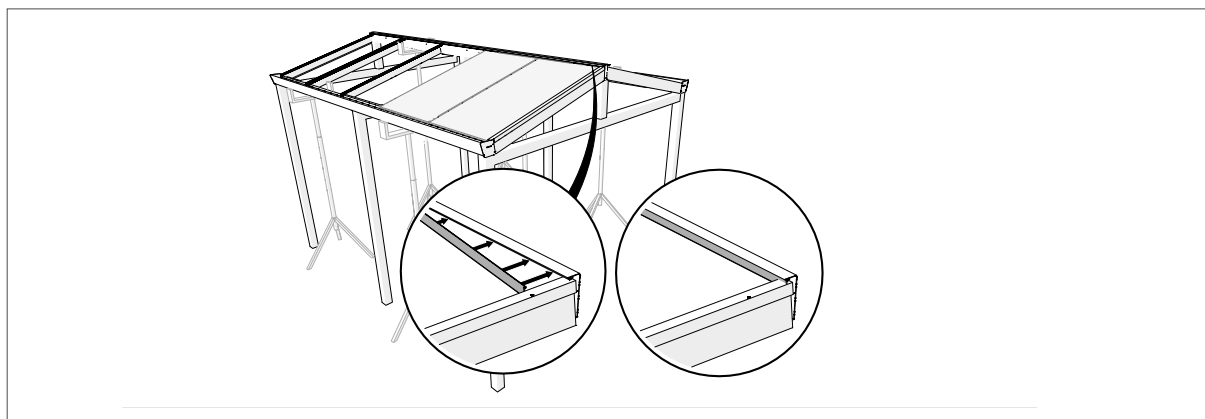
### 65. Plattenstopper befestigen

Befestige den Plattenstopper an der Rinnenseite.



### 66. Wandgummis anbringen

Drücke das Wandgummi ins Wandprofil.





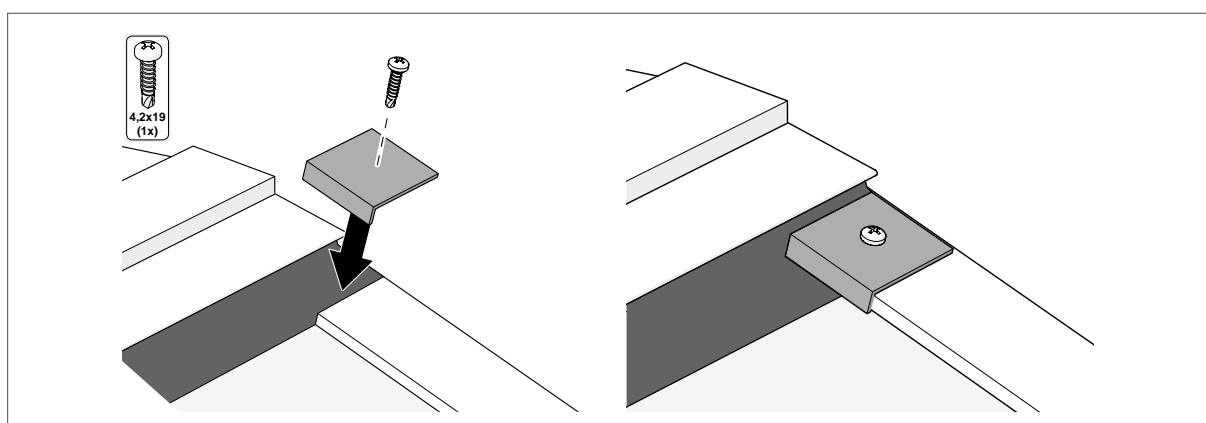
# MONTAGEANLEITUNG

## ALUMINIUM-SATTELDACHCARPORT



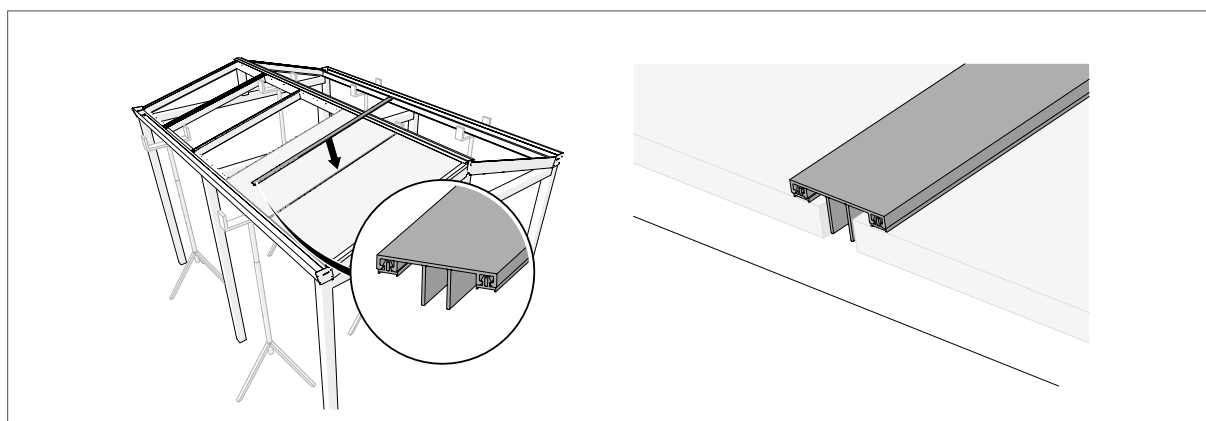
### 67. Plattenstopper befestigen

Befestige den Plattenstopper an der Seite der Firstkombination.



### 68. Abdeckprofil platzieren

Platziere das Abdeckprofil auf den Zwischenträgern.





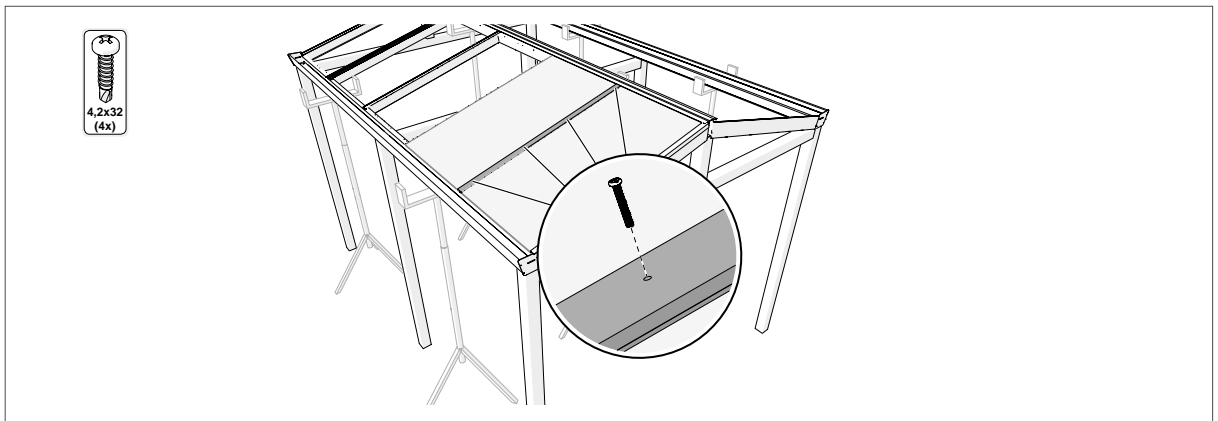
# MONTAGEANLEITUNG

## ALUMINIUM-SATTELDACHCARPORT



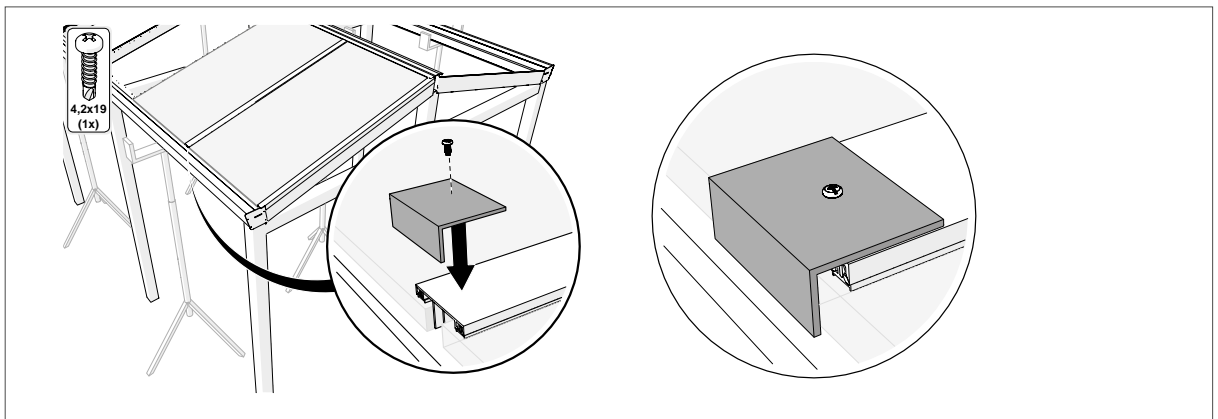
### 69. Abdeckprofil befestigen

Befestige das Abdeckprofil auf den Zwischenträgern.



### 70. Plattenstopper befestigen

Befestige den Plattenstopper an der Rinnenseite.





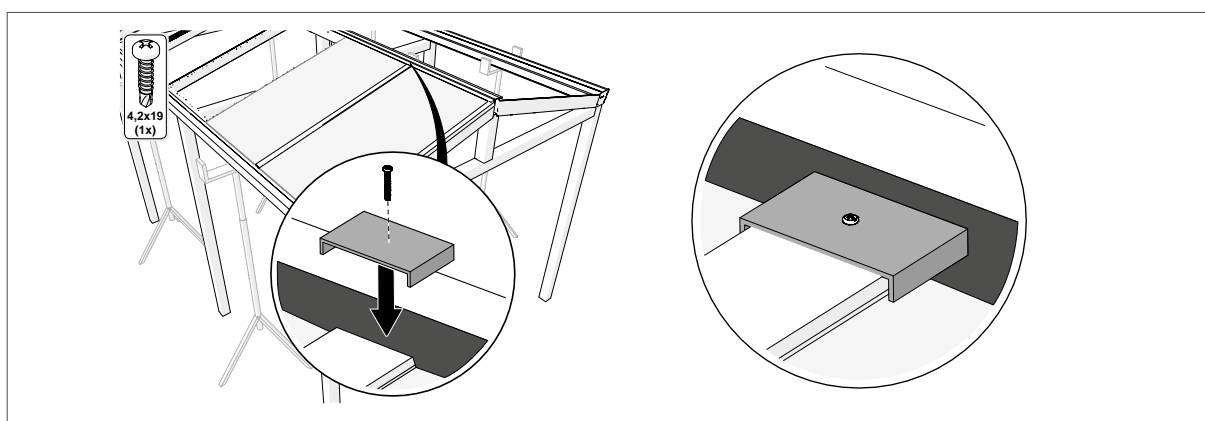
# MONTAGEANLEITUNG

## ALUMINIUM-SATTELDACHCARPORT



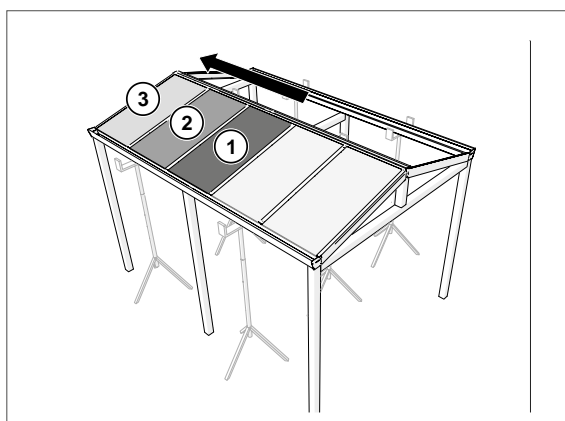
### 71. U-Profil befestigen

Befestige das U-Profil an der Seite der Firstkombination.



### 72. Doppelsteg-/Glasplatten befestigen

Platziere die übrigen Doppelsteg- oder Glasplatten und befestige das Abdeckprofil an der anderen Seite.



### 73. Andere Seite des Carports

Wiederhole Schritt 41 bis 72 für die andere Seite des Carports.





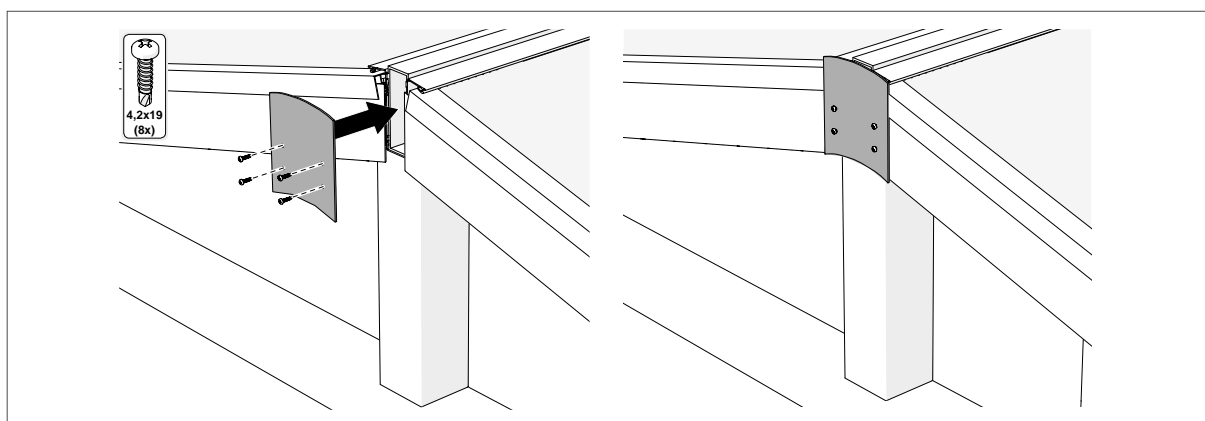
# MONTAGEANLEITUNG

## ALUMINIUM-SATTELDACHCARPORT



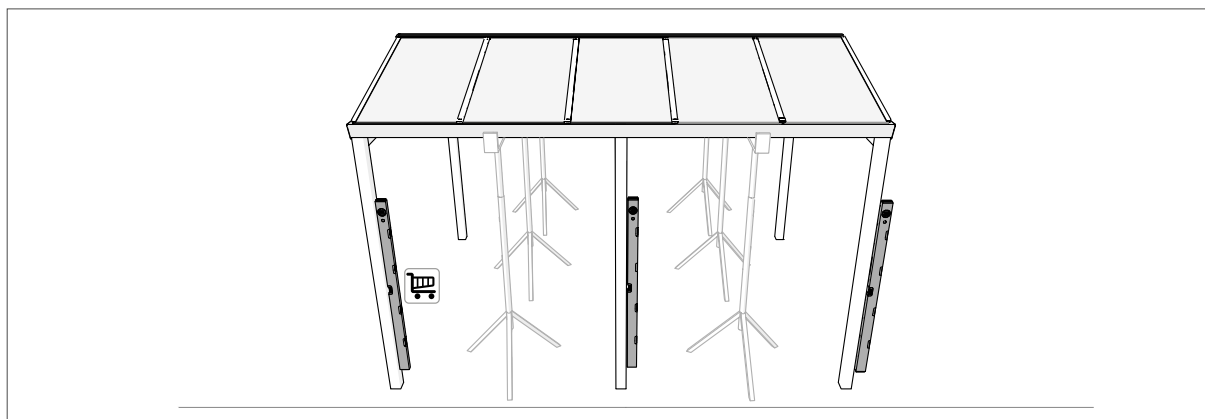
### 74. Endkappen befestigen

Befestige die Endkappe an beiden Seiten an der Firstkombination.



### 75. Pfosten ausrichten

Richte die Pfosten mit einer Wasserwaage aus.







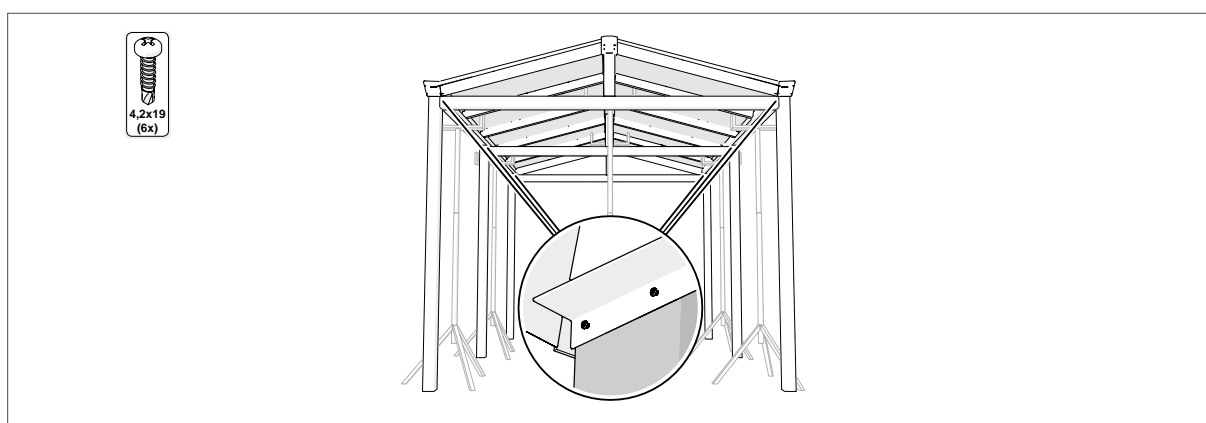
# MONTAGEANLEITUNG

## ALUMINIUM-SATTELDACHCARPORT



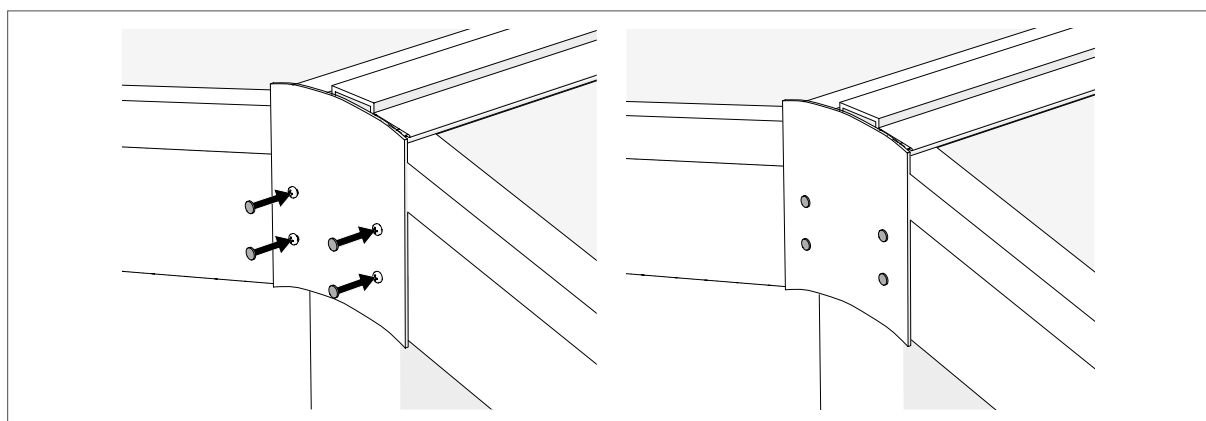
### 76. Pfosten befestigen

Befestige jeden Pfosten mit einer zweiten Schraube an der Rinne.



### 77. Verschlüsse platzieren

Platziere Verschlüsse auf allen Schrauben.





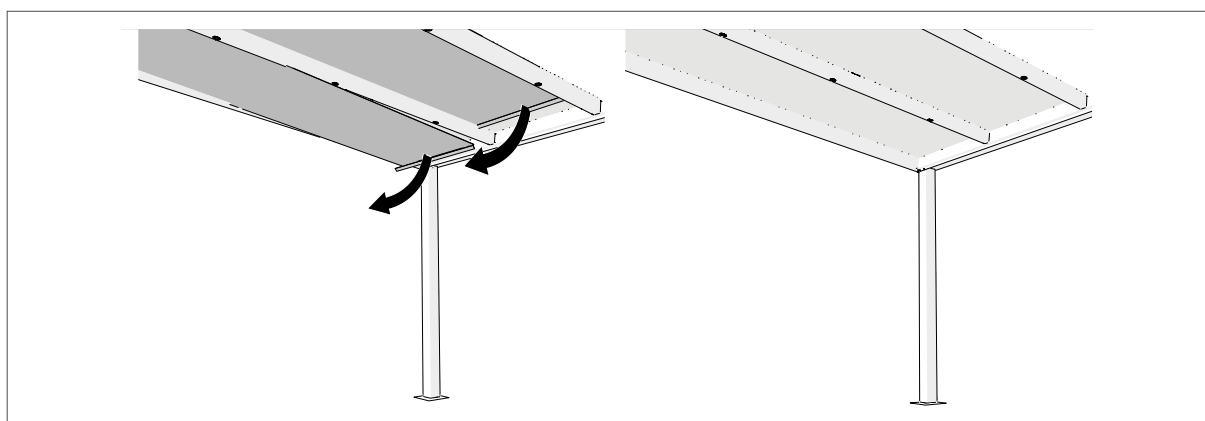
# MONTAGEANLEITUNG

## ALUMINIUM-SATTELDACHCARPORT



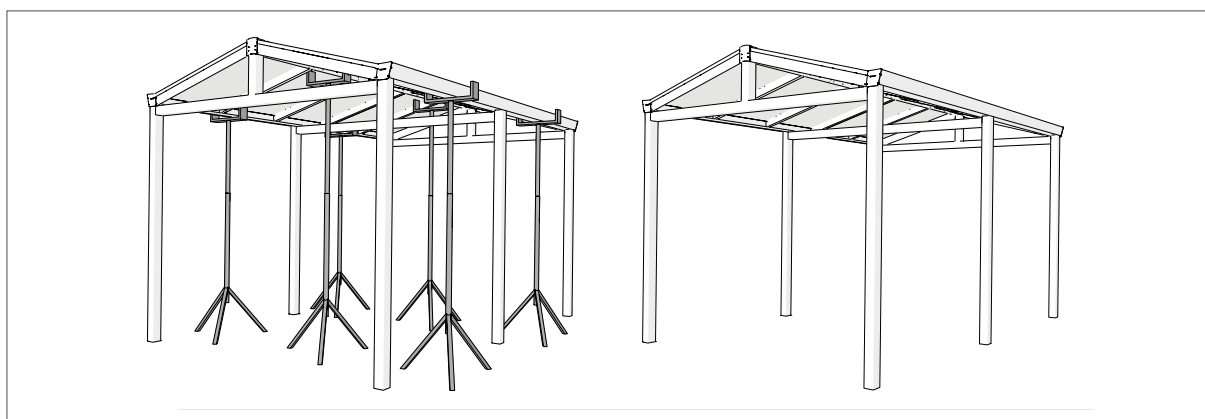
### 78. Folie entfernen

Entferne die Folie an der Innenseite der Doppelstegplatten.



### 79. Baustützen entfernen

Entferne alle Baustützen.





# MONTAGEANLEITUNG

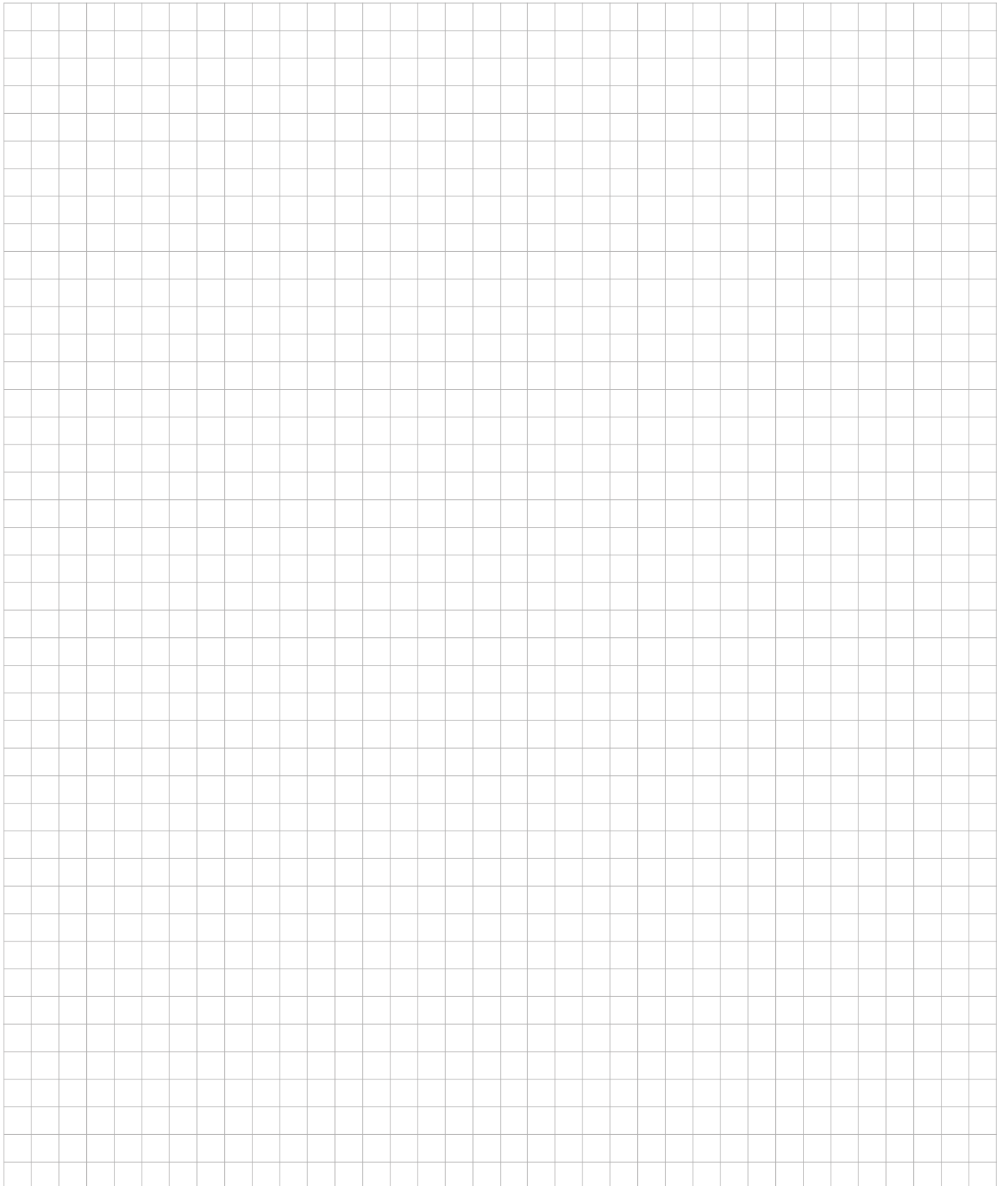
## ALUMINIUM-SATTELDACHCARPORT







# NOTIZEN





[www.steda.de](http://www.steda.de)