



MONTAGEANLEITUNG

GARTENHAUS UNIMAK



GARTENHAUS UNIMAK

- Holzart: Nordisches Fichtenholz unbehandelt
- Wandstärke: 28 mm
- Außenmaß: 298x298 cm
- Fundament: 280x280 cm
- Innenmaß: 2274,4x274,4 cm
- Firsthöhe: ca. 225 cm
- Grundfläche: 7,8 m²
- Umbauter Raum: 17,5 m³
- Türen: 1 Doppeltür mit Ausschnitt für Echtglas
- Fenster: 1x festes Fenster



ALLGEMEINE HINWEISE

Lese vor Beginn des Aufbaus die komplette Montageanleitung, um eventuelle Unklarheiten vorab mit unserem Fachpersonal zu besprechen. Wir helfen dir - So muss das!



Telefon
05931 - 496 576 0



E-Mail
info@steda-online.de

Änderungen vorbehalten.

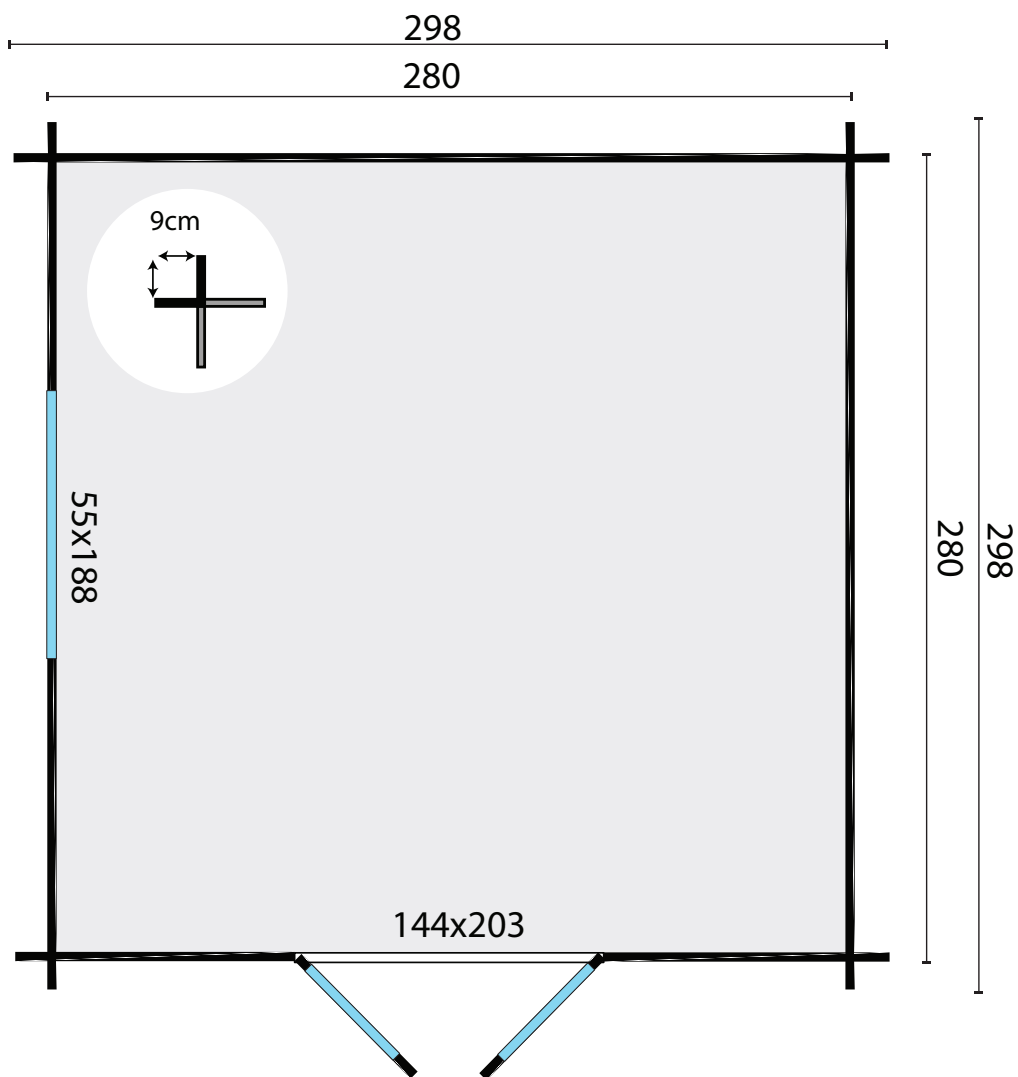


MONTAGEANLEITUNG

GARTENHAUS UNIMAK



GRUNDPLAN



Änderungen vorbehalten.

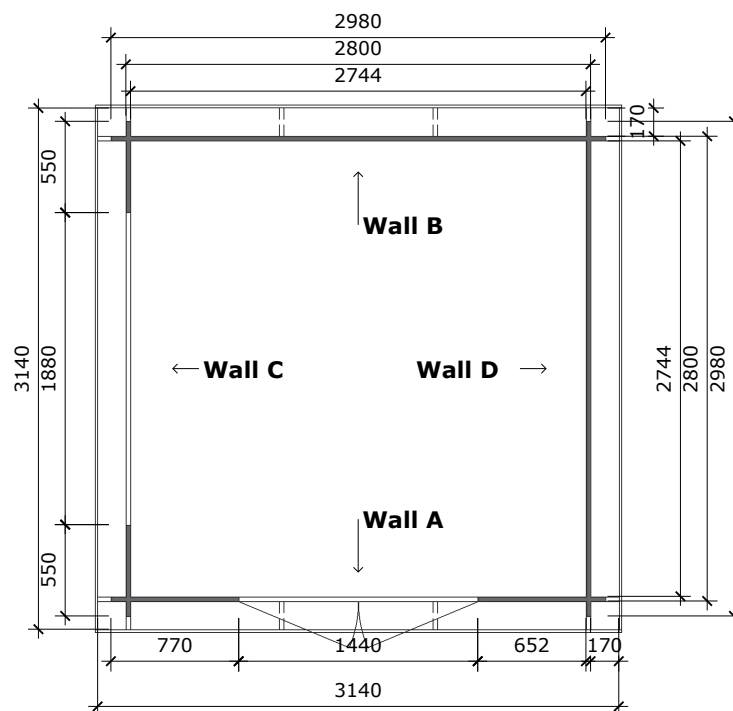
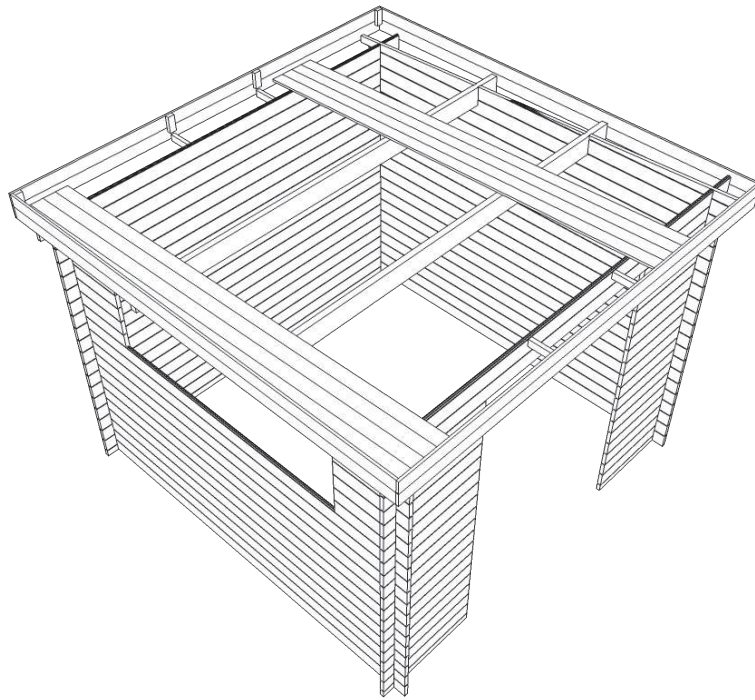


MONTAGEANLEITUNG

GARTENHAUS UNIMAK



ANSICHT



Änderungen vorbehalten.

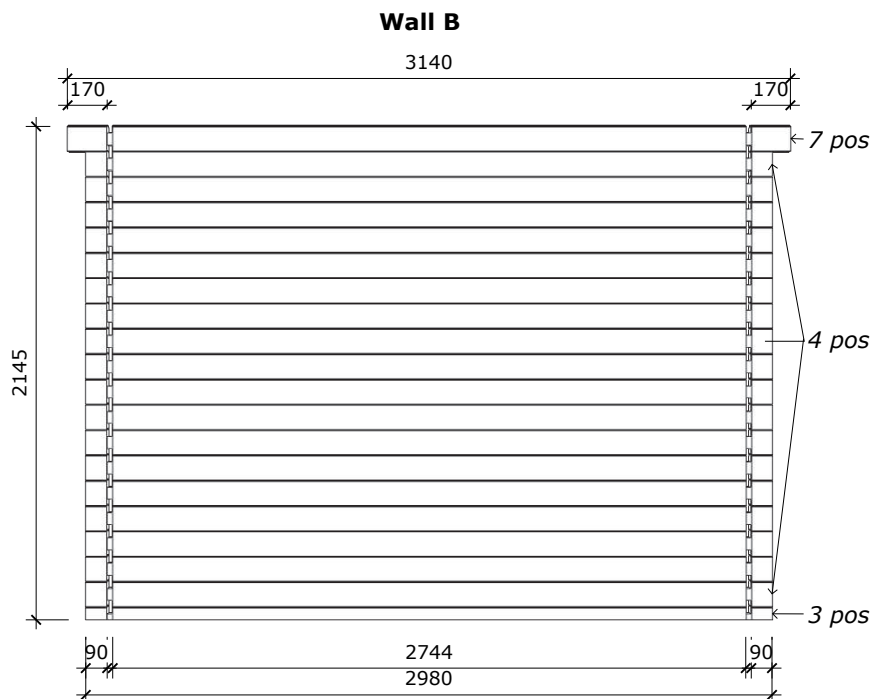
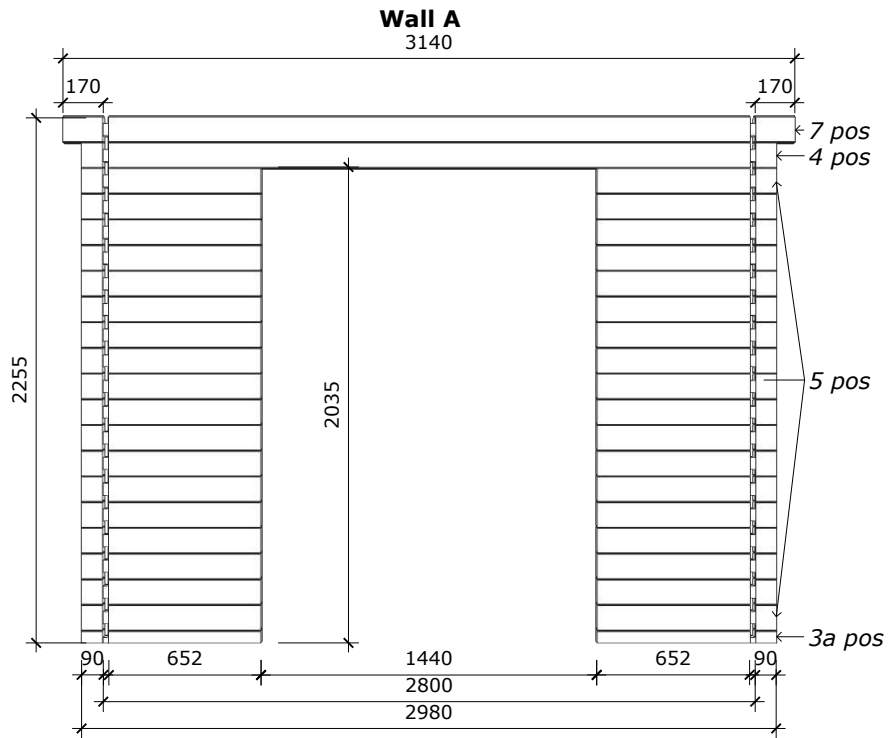


MONTAGEANLEITUNG

GARTENHAUS UNIMAK



ANSICHTEN



Änderungen vorbehalten.

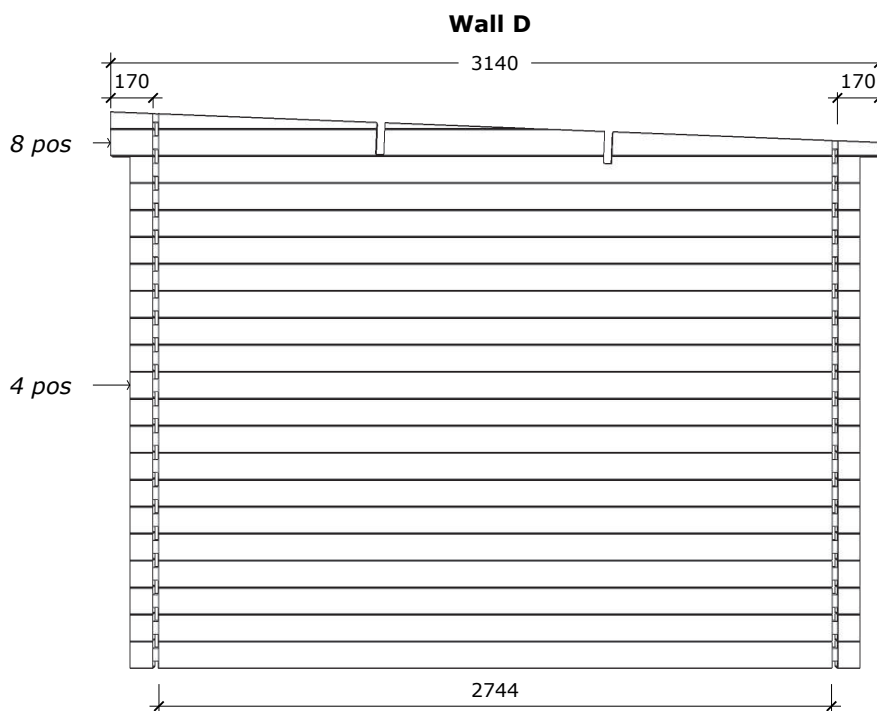
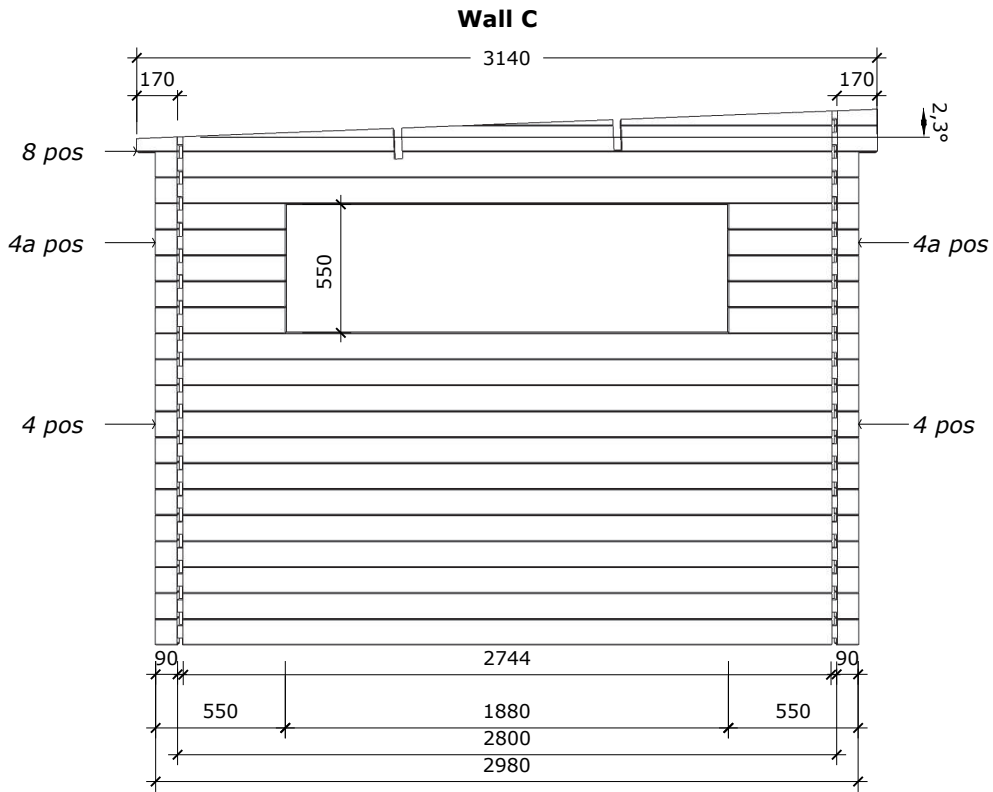


MONTAGEANLEITUNG

GARTENHAUS UNIMAK



ANSICHTEN



Änderungen vorbehalten.

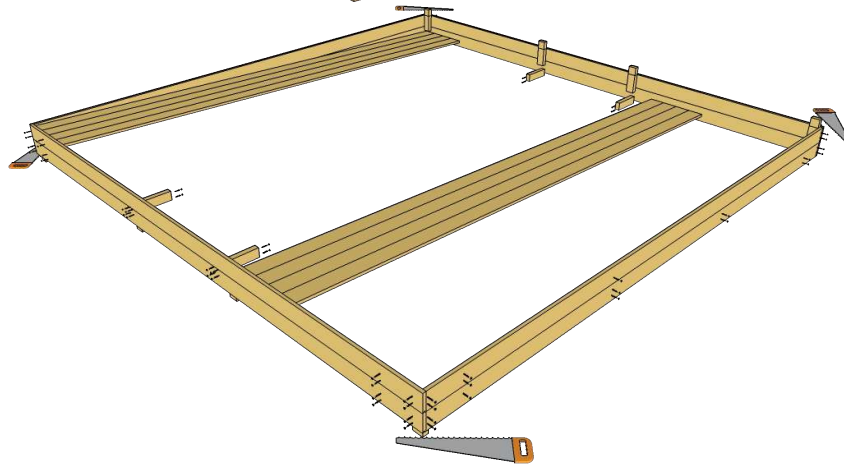
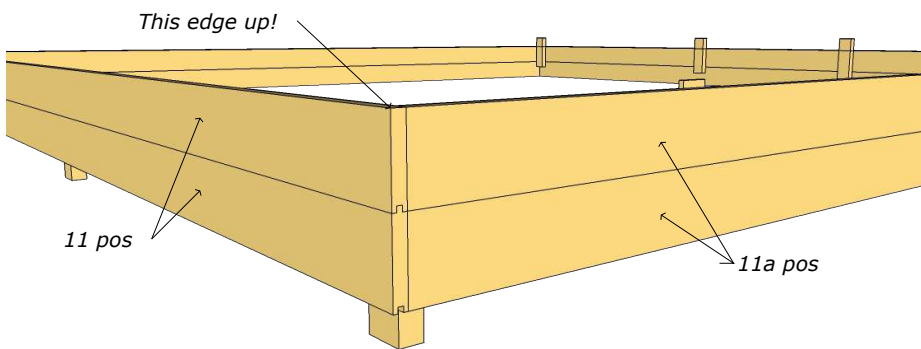
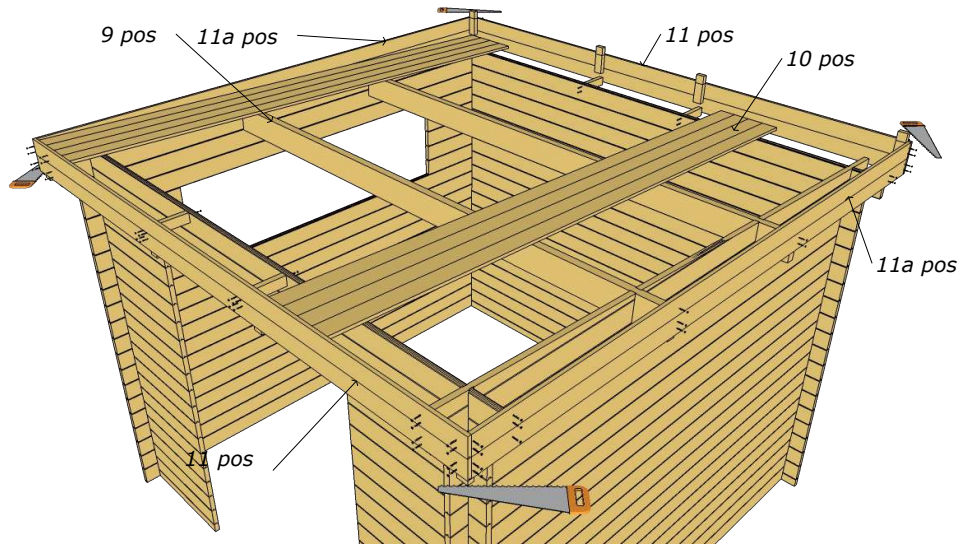


MONTAGEANLEITUNG

GARTENHAUS UNIMAK



— MONTAGE



Änderungen vorbehalten.



MONTAGEANLEITUNG

GARTENHAUS UNIMAK



STÜCKLISTE

Pos	Size, mm			Quantity	Destination
	h	b	l		
3	28	55	2980	1	Wall B
3a	28	55	770	2	Wall A
4	28	110	2980	50	Wall A,B,C,D
4a	28	110	550	10	Wall C,D
5	28	110	770	36	Wall A
7	28	110	3140	2+1	Wall A,B
8	28	290	3140	2	Vault
9	44	140	3140	2	Rafter
10	16	90	3142	35+1	Roof board
11	16	90	3172	4	Wind board A,B
11a	16	90	3140	4	Wind board C,E
	28	50	210	12	Wind board support



MONTAGEANLEITUNG

GARTENHAUS UNIMAK



HK-Lasur

Dekorative, lösemittelbasierte
Premium-Holzschutz-Lasur
für Holz im Freien



weiß*



farblos*



hemlock*



pinie/lärche



kiefer



eiche hell



eiche rustikal



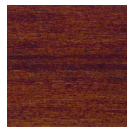
mahagoni



teak



nussbaum



kastanie



palisander



ebenholz



salzgrün



tannengrün



Sonderfarbe

* Diese Farben nur für nicht direkt bewitterte Außenflächen wie Dachuntersichten usw. oder als Grundierung verwenden.

Biozide sicher verwenden. Vor Gebrauch stets Kennzeichnung und Produktinformationen lesen.

Holzschutzcreme

Lasur für den Schutz
und die Veredelung von
Holz im Außenbereich



eiche hell



pinie/lärche



kiefer



mahagoni



teak



nussbaum



palisander



weiß



silbergrau

Holzschutz- und Isoliergrund / UV-Schutz Lasur



Änderungen vorbehalten.



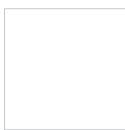
MONTAGEANLEITUNG

GARTENHAUS UNIMAK



Deckfarbe

Wasserbasierte, hochdeckende
Wetterschutzfarbe für Holz im
Außenbereich



weiß*



hellgrau*



dunkelgrau



königsblau



friesenblau



moosgrün



flaschengrün



nussbraun



tabakbraun



rotbraun



schwed. rot



maisgelb



goldgelb



schwarz



hellelfenbein*



skand. rot



anthr. grau



Sonderfarbe

* Bei diesen Farben ist zusätzlicher
Isoliergrund nötig. Bei dunklen
Deckfarben kann es aufgrund starker
Sonnenanziehung zur Trocknung des
Holzes und damit verbunden, zur
Rissbildung kommen.