



# MONTAGEANLEITUNG

## GARTENHAUS SIBERUT



### GARTENHAUS SIBERUT

- Holzart: Nordisches Fichtenholz unbehandelt
- Wandstärke: 28 mm
- Außenmaß: 298+300x298 cm
- Fundament: 280x280 cm
- Innenmaß: 274,4x274,4 cm
- Firsthöhe: ca. 225 cm
- Grundfläche: 7,8 + 7,8 m<sup>2</sup>
- Umbauter Raum: 17,5 m<sup>3</sup>
- Türen: 1 Doppeltür mit Ausschnitt für Echtglas
- Fenster: 1x festes Fenster



### ALLGEMEINE HINWEISE

Lese vor Beginn des Aufbaus die komplette Montageanleitung, um eventuelle Unklarheiten vorab mit unserem Fachpersonal zu besprechen. Wir helfen dir - So muss das!



**Telefon**  
05931 - 496 576 0



**E-Mail**  
info@steda-online.de

Änderungen vorbehalten.

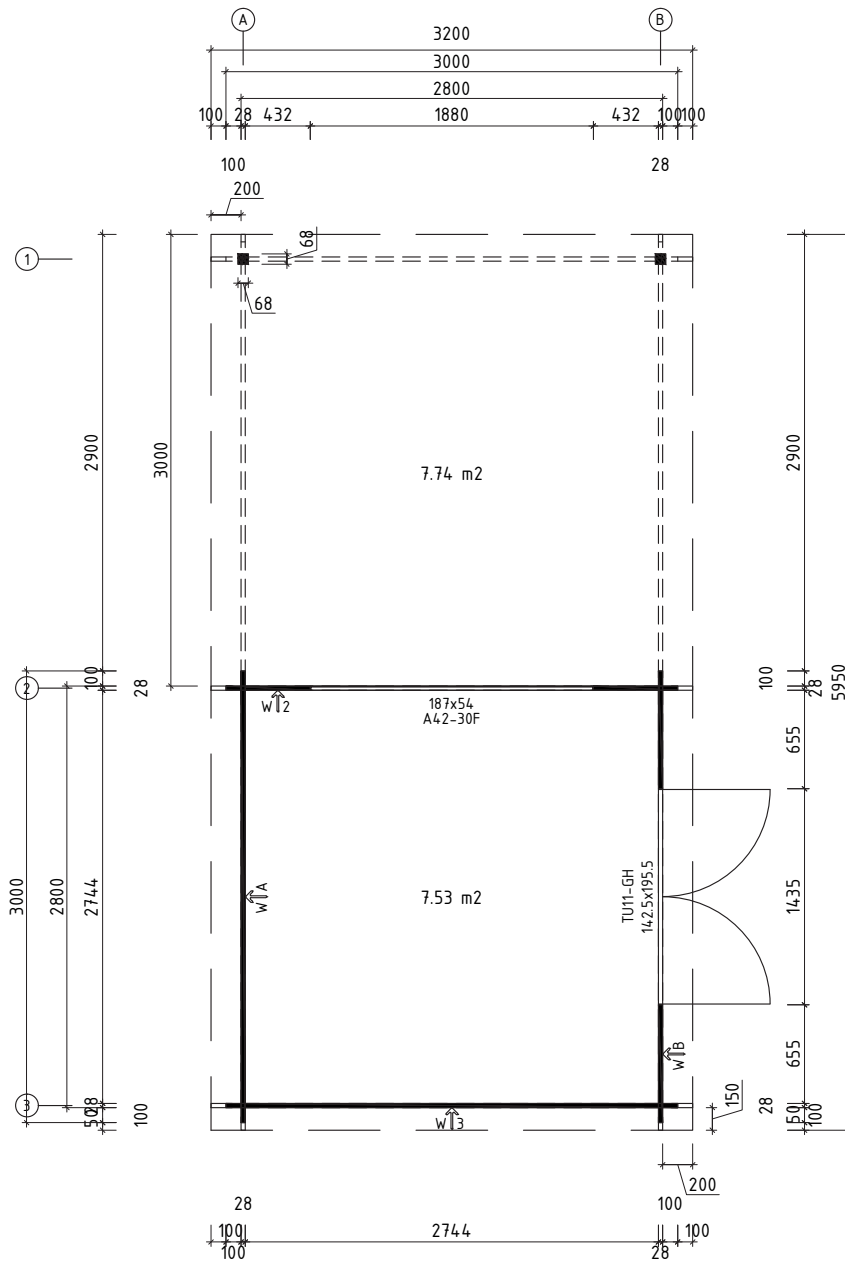


# MONTAGEANLEITUNG

## GARTENHAUS SIBERUT



### GRUNDPLAN



Änderungen vorbehalten.

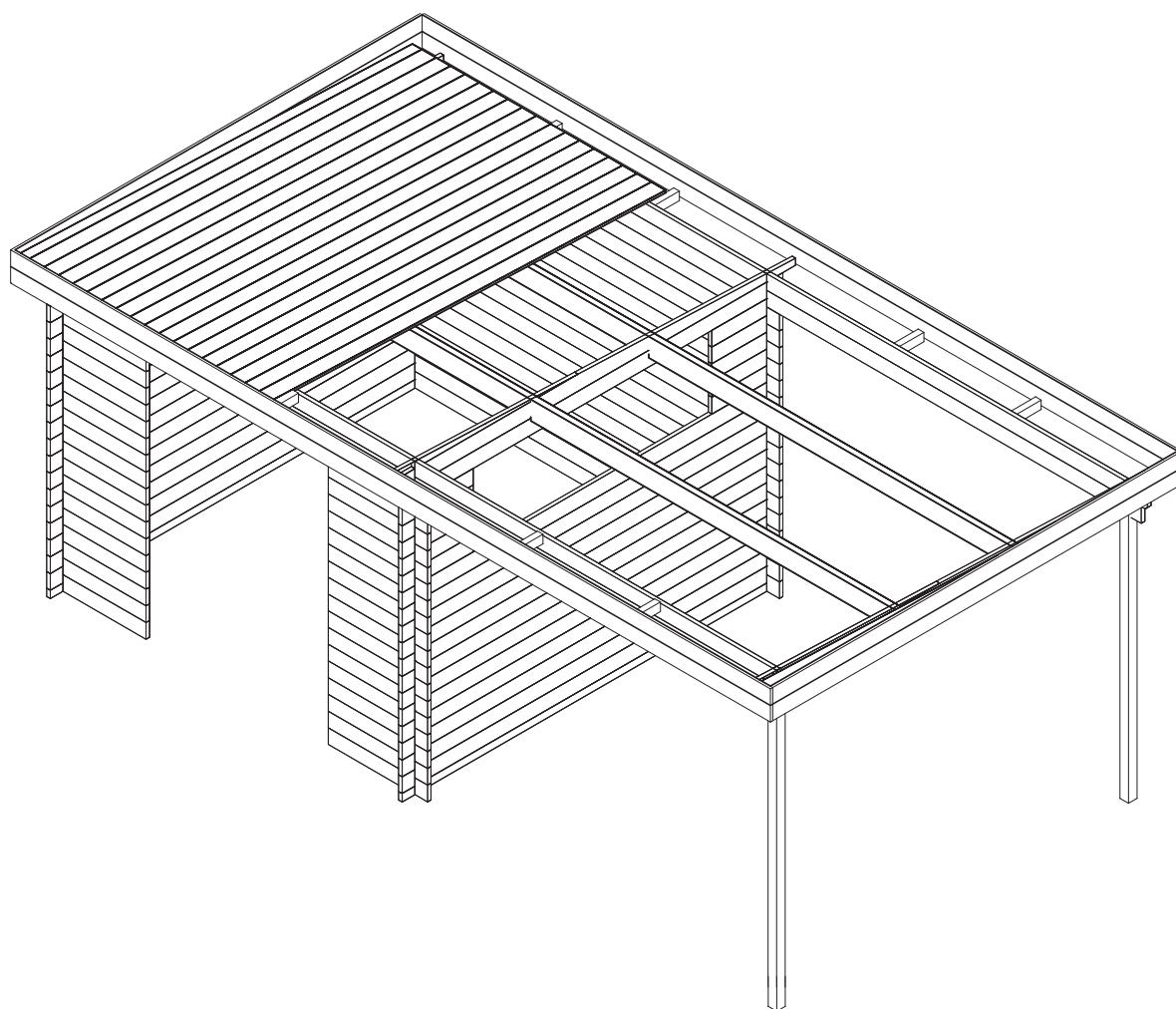


# MONTAGEANLEITUNG

## GARTENHAUS SIBERUT



### — ANSICHT



Änderungen vorbehalten.

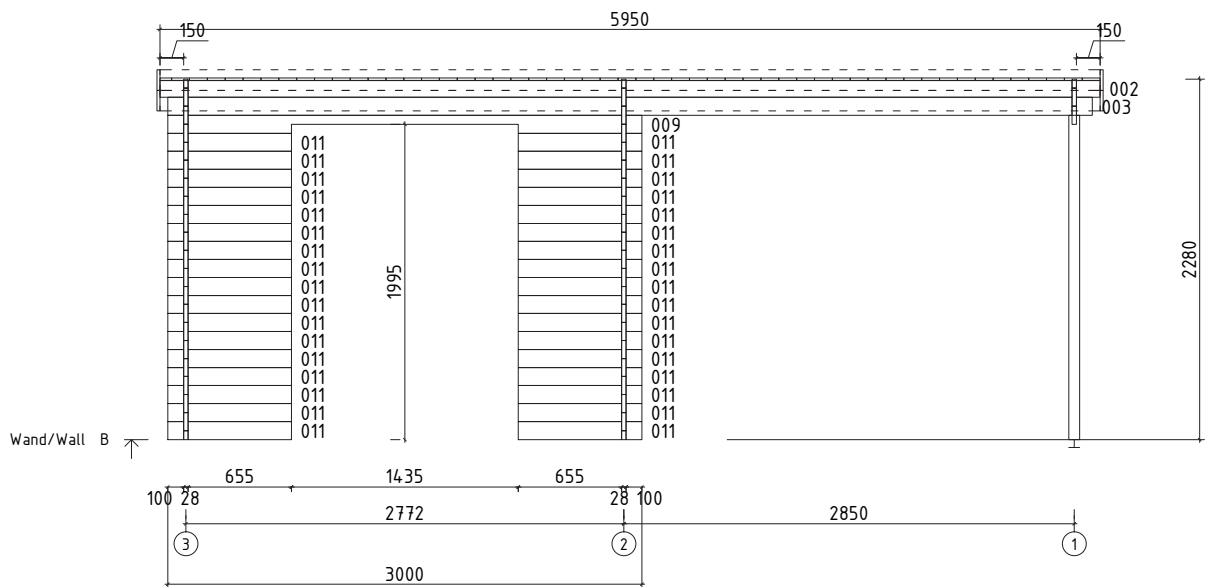
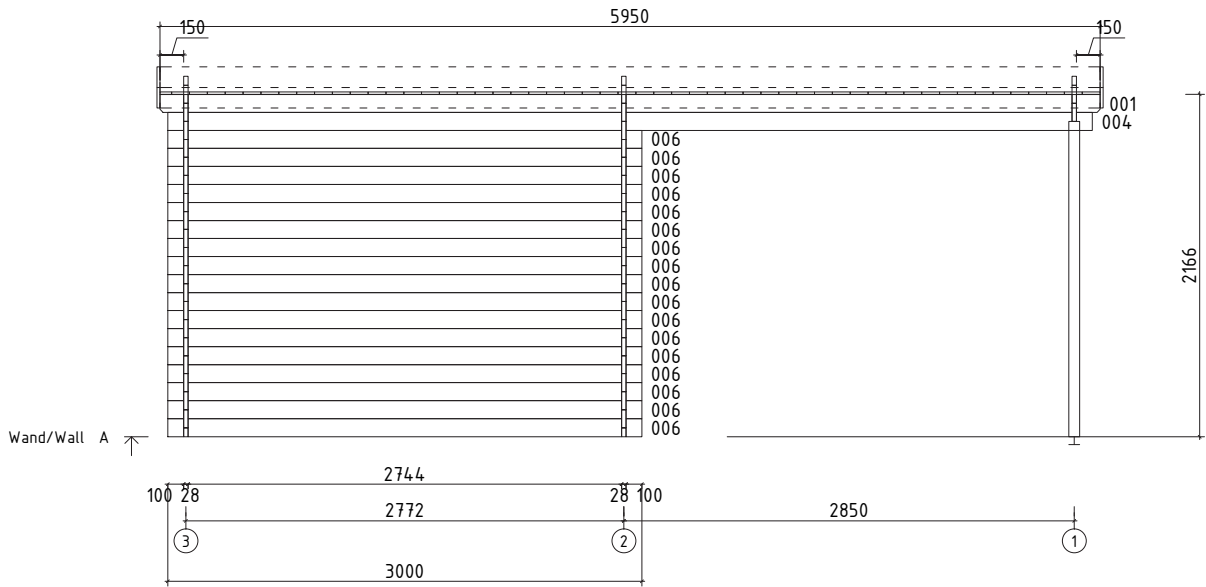


# MONTAGEANLEITUNG

## GARTENHAUS SIBERUT



### ANSICHTEN



Änderungen vorbehalten.

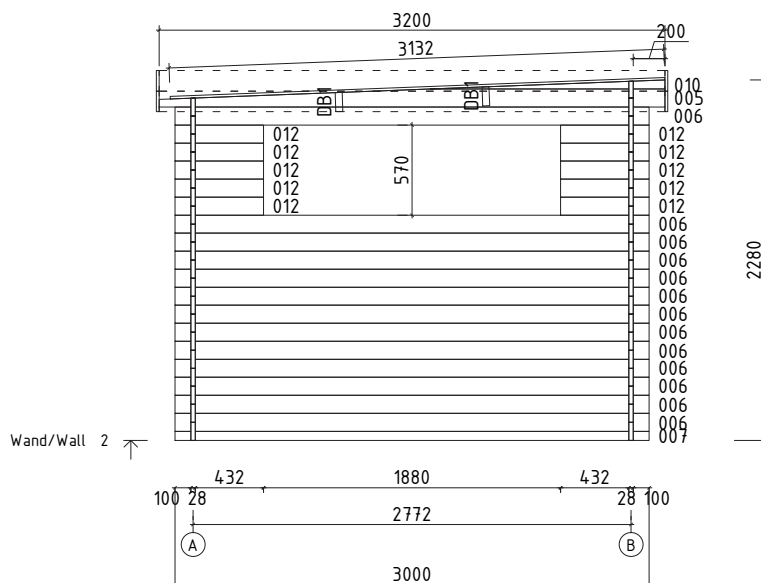
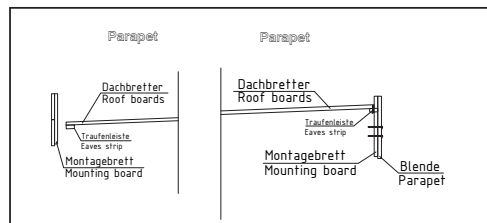
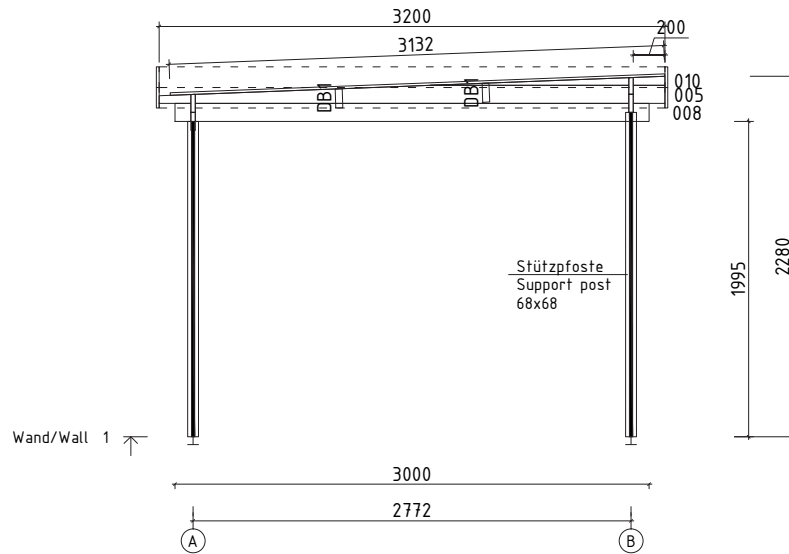


# MONTAGEANLEITUNG

## GARTENHAUS SIBERUT



### ANSICHTEN



Änderungen vorbehalten.





# MONTAGEANLEITUNG

## GARTENHAUS SIBERUT



### STÜCKLISTE

Pos	Teilleiste/Specification Dellinger 300x300+300_28	Stck. Pcs.	Profil Profile (mm)	Länge Length (mm)
001		1	28x114	5950
002		1	28x106	5950
003		1	28x114	5850
004		1	28x114	5850
005		3	28x114	3200
006		48	28x114	3000
007		2	28x57	3000
008		1	28x114	3000
009		1	28x114	3000
010		3	28x57	1486
011		34	28x114	782
012		10	28x114	560
DB1	DACHBALKE - ROOF BEAM 	2	44x145	5950
	DACHBRETTER - ROOF BOARDS 	53+1	113x16	3130
	Blendenbretter - PARAPET boards 	2+2	18x113	3200
	Blendenbretter - PARAPET boards 	2+2	18x113	5986
BS-1	DACHBLENDEN- Blendenstützen - PARAPET- Parapet support 44x65 	8	44x65	200
MB-1	DACHBLENDEN- Montagebrett - PARAPET- mounting board 226mm 	18	58x18	215
SP1-1	STÜTZPFOSTE - SUPPORT POST 68x68 	1	68x68	1995
SP1-2	STÜTZPFOSTE - SUPPORT POST 68x68 	1	68x68	2050

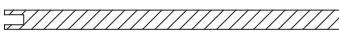
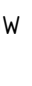
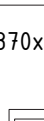
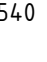
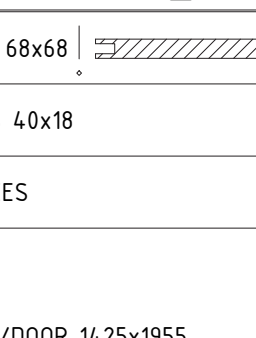

Änderungen vorbehalten.



# MONTAGEANLEITUNG

## GARTENHAUS SIBERUT



Pos	Teilleiste/Specification Dellinger 300x300+300_28	Stck. Pcs.	Profil Profile (mm)	Länge Length (mm)
SP1-2	STÜTZPFOSTE - SUPPORT POST 68x68  ✓	1	68x68	2050
T4-1	TRAUFENLEISTE - EAVES STRIPS 40x18  ✓		40x18	12,0 lfm/rm
SH	SCHLAGHÖLZER - MOUNTING PIECES 	3		
VP1	Verstellbare Pfostenstütze - Adjustable post support M10 	2		
	TÜR/DOOR 1425x1955  TU11-GH DIN rechts - right handed	1	TU11-GH	
	FENSTER/WINDOW 1870x540  A42-30F	1	A42-30F	
	✓ - Bitte selber anpassen (falls nötig)! / Cut into length on site (if needed)!			





# MONTAGEANLEITUNG

## GARTENHAUS SIBERUT



### HK-Lasur

Dekorative, lösemittelbasierte  
Premium-Holzschutz-Lasur  
für Holz im Freien



weiß\*



farblos\*



hemlock\*



pinie/lärche



kiefer



eiche hell



eiche rustikal



mahagoni



teak



nussbaum



kastanie



palisander



ebenholz



salzgrün



tannengrün



Sonderfarbe

\* Diese Farben nur für nicht direkt bewitterte Außenflächen wie Dachuntersichten usw. oder als Grundierung verwenden.

Biozide sicher verwenden. Vor Gebrauch stets Kennzeichnung und Produktinformationen lesen.

### Holzschutzcreme

Lasur für den Schutz  
und die Veredelung von  
Holz im Außenbereich



eiche hell



pinie/lärche



kiefer



mahagoni



teak



nussbaum



palisander



weiß



silbergrau

### Holzschutz- und Isoliergrund / UV-Schutz Lasur



Änderungen vorbehalten.



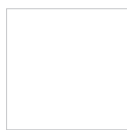
# MONTAGEANLEITUNG

## GARTENHAUS SIBERUT



### Deckfarbe

Wasserbasierte, hochdeckende  
Wetterschutzfarbe für Holz im  
Außenbereich



weiß\*



hellgrau\*



dunkelgrau



königsblau



friesenblau



moosgrün



flaschengrün



nussbraun



tabakbraun



rotbraun



schwed. rot



maisgelb



goldgelb



schwarz



hellelfenbein\*



skand. rot



anthr. grau



Sonderfarbe

\* Bei diesen Farben ist zusätzlicher  
Isoliergrund nötig. Bei dunklen  
Deckfarben kann es aufgrund starker  
Sonnenanziehung zur Trocknung des  
Holzes und damit verbunden, zur  
Rissbildung kommen.