



MONTAGEANLEITUNG

GARTENHAUS MARBELLA



GARTENHAUS MARBELLA

- Holzart: Nordisches Fichtenholz unbehandelt
- Wandstärke: 28 mm
- Außenmaß: 270 x 180 cm
- Firsthöhe vorne: ca. 219 cm
- Firsthöhe hinten: ca. 190 cm
- Grundfläche: 4,8 m²
- Umbauter Raum: 9,6 m³
- Türen: 1 Doppeltür mit Ausschnitt für Echtglas
- Fenster: 1x festes Fenster



ALLGEMEINE HINWEISE

Lese vor Beginn des Aufbaus die komplette Montageanleitung, um eventuelle Unklarheiten vorab mit unserem Fachpersonal zu besprechen. Wir helfen dir - So muss das!



Telefon
05931 - 496 576 0



E-Mail
info@steda-online.de

Änderungen vorbehalten.

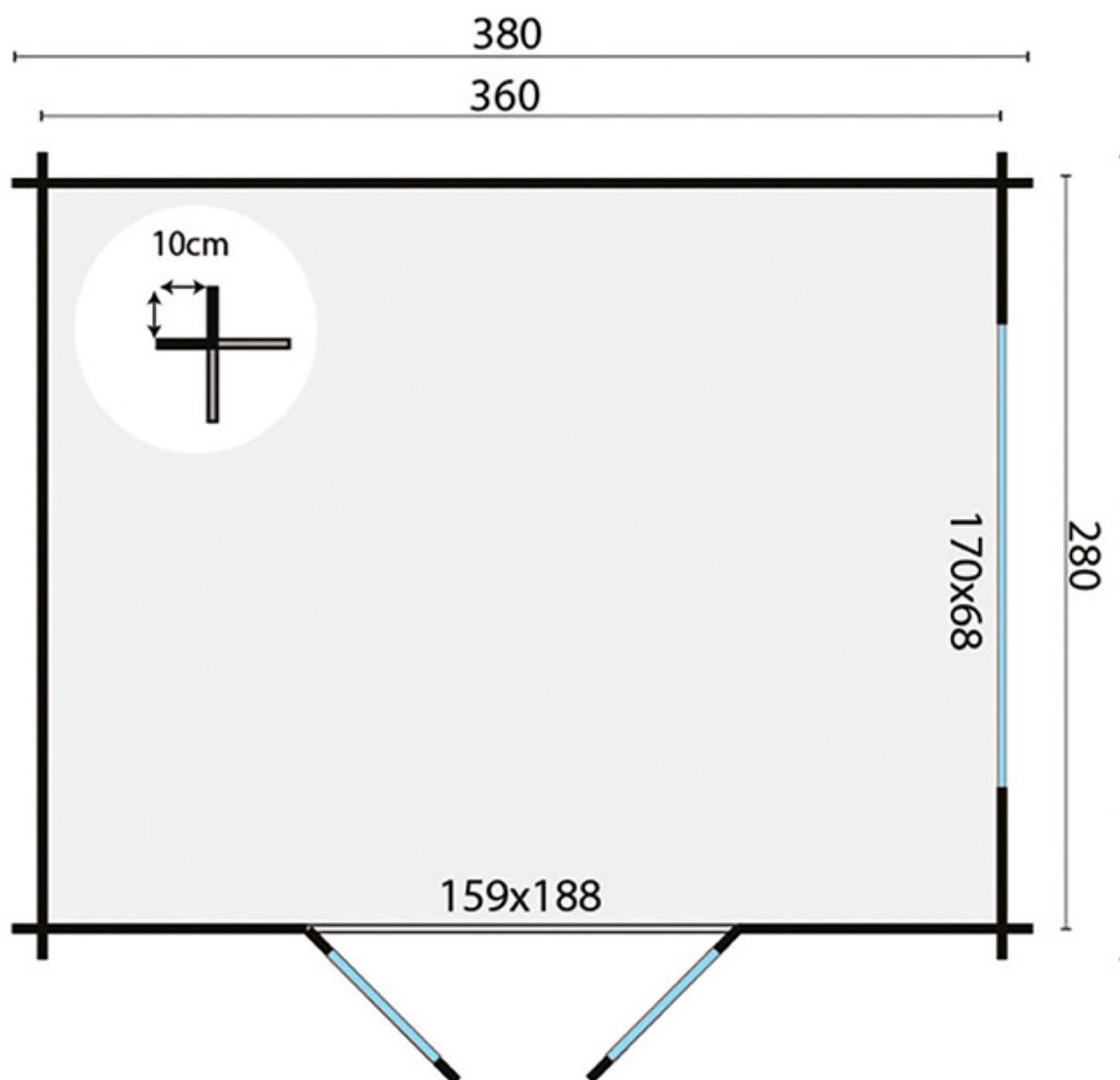


MONTAGEANLEITUNG

GARTENHAUS MARBELLA



— GRUNDPLAN



Änderungen vorbehalten.

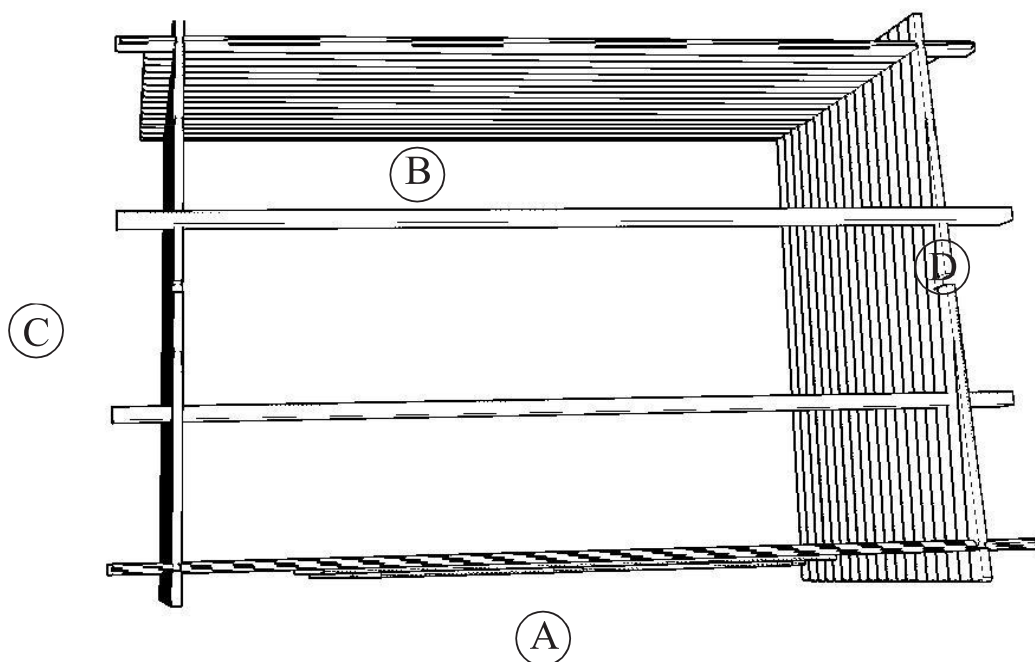
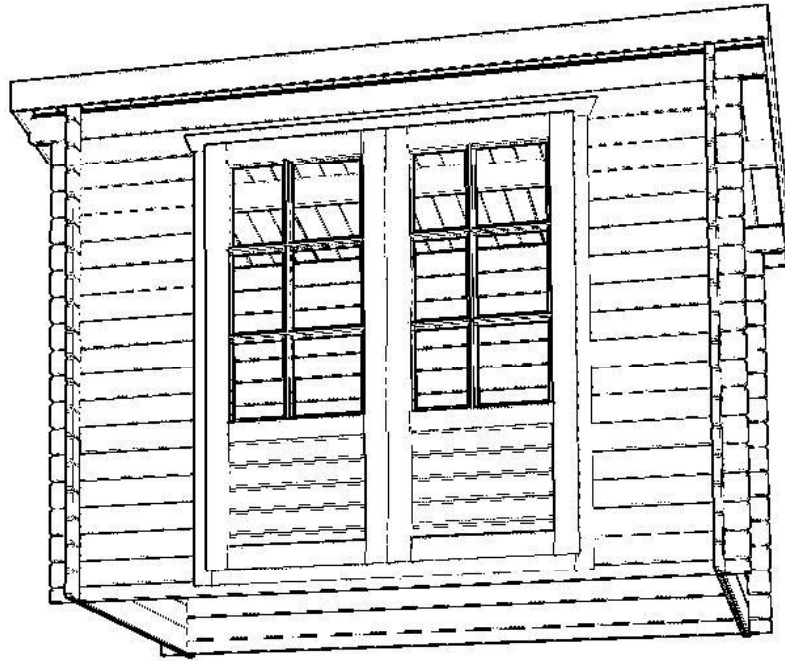


MONTAGEANLEITUNG

GARTENHAUS MARBELLA



— ANSICHT



Änderungen vorbehalten.

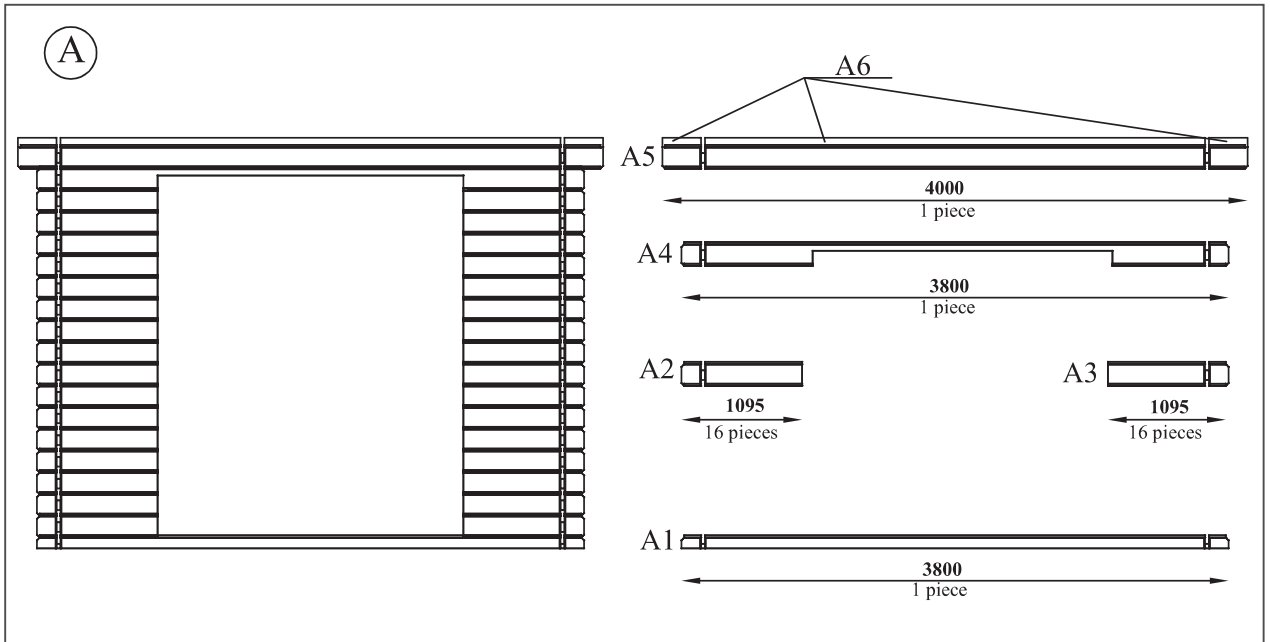


MONTAGEANLEITUNG

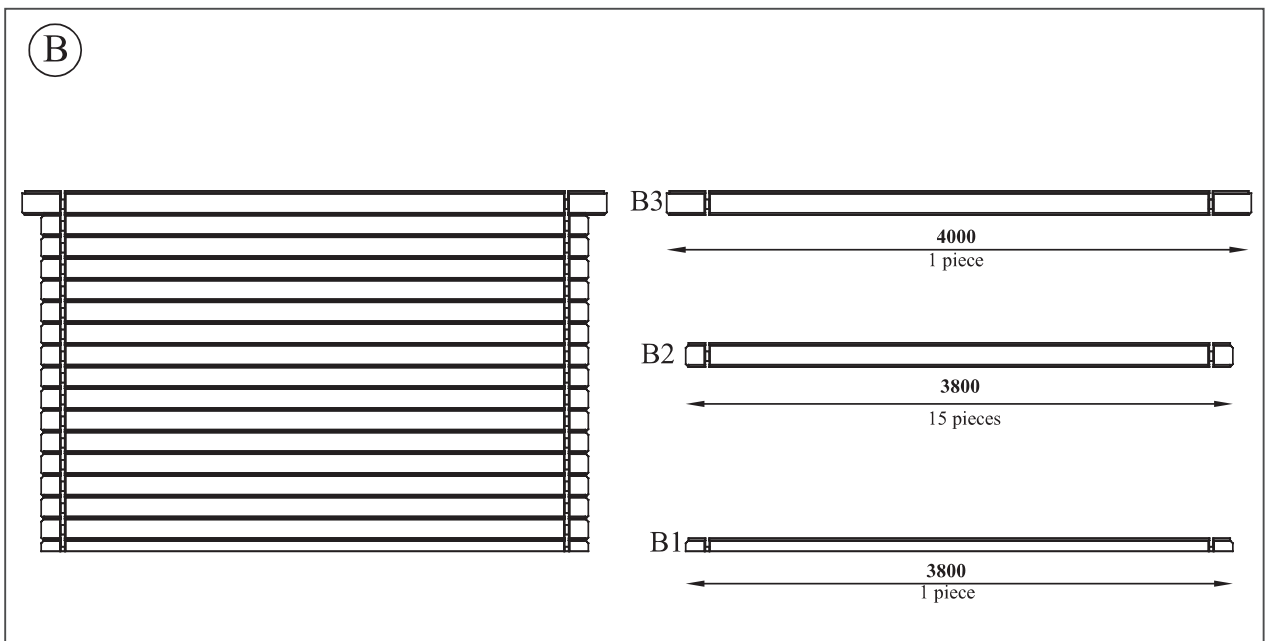
GARTENHAUS MARBELLA



VORDERANSICHT



RÜCKANSICHT



Änderungen vorbehalten.

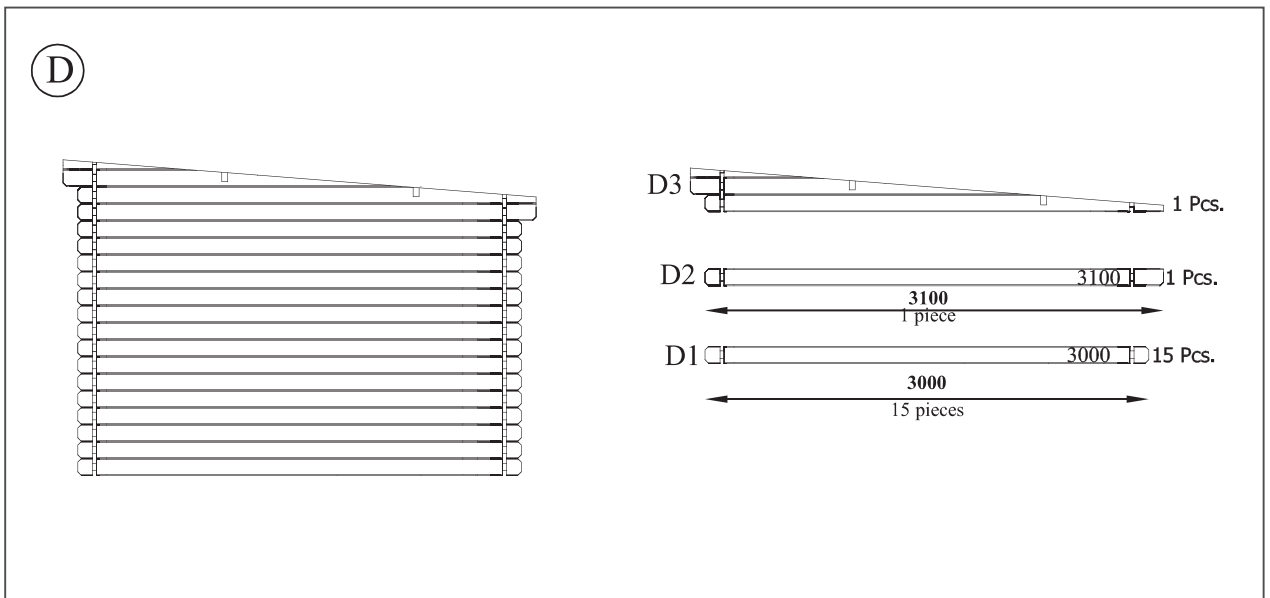
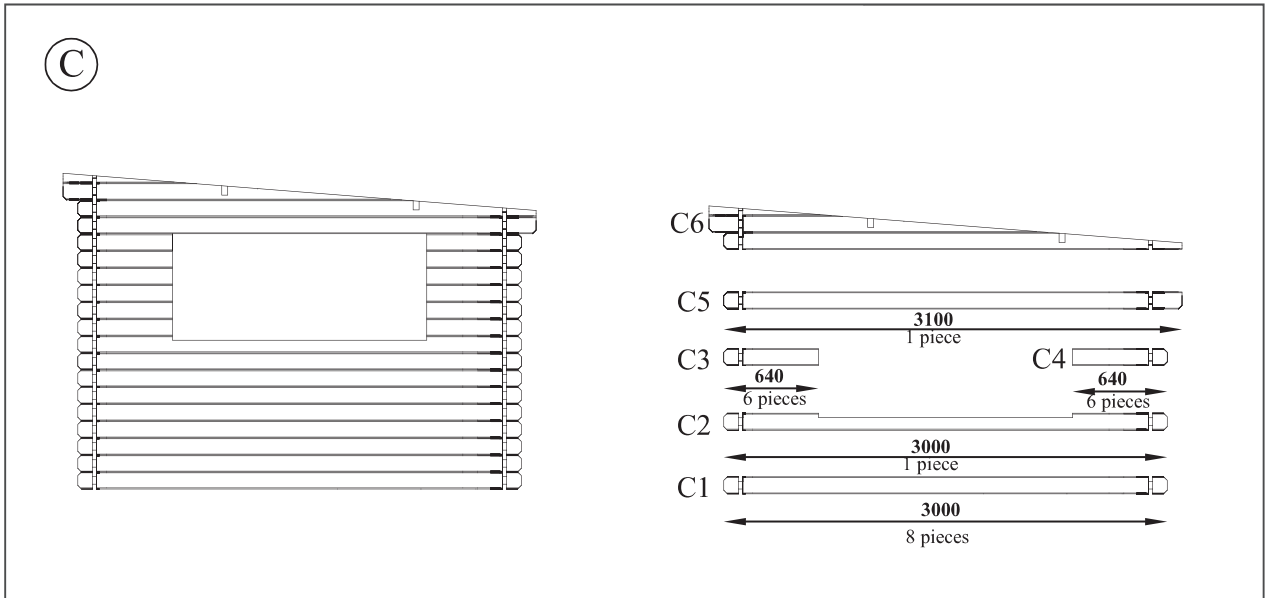


MONTAGEANLEITUNG

GARTENHAUS MARBELLA



SEITENANSICHTEN





MONTAGEANLEITUNG

GARTENHAUS MARBELLA



STÜCKLISTE

NUMBER	COMPONENT FUNCTION	COMPONENT CODE	VIEW	SIDE VIEW	DIMENSIONS (mm)			QUANTITY (psc.)
					LENGHT	WIDTH	THICKNESS	
1	Wall board	A2			1095	115	28	16
2	Wall board	A3			1095	115	28	16
3	Wall board	A4			3800	115	28	1
4	Wall board	B2			3800	115	28	15
5	Wall board	A5, B3			4000	115	28	2
6	Wall board	C1, D1			3000	115	28	23
7	Wall board	A1, B1				3800	60	28
8	Apex	C6, D3			3000	115	28	2
9	Wall board	C5, D2			3100	115	28	2
10	Wall board	C3			640	115	28	6
11	Wall board	C4			640	115	28	6
12	Wall board	C2			3000	115	28	1
13								
14								
15								
16	Wall board	A6			200/3544	31	28	2/1
17	Window				1700	680		1
18	Door				1880	1590		1
19	Roof board				3210	110	19	37
20	Fascia board				4038	120	16	2
21	Fascia board				3210	120	16	2
22	Beam				4000	120	40	2



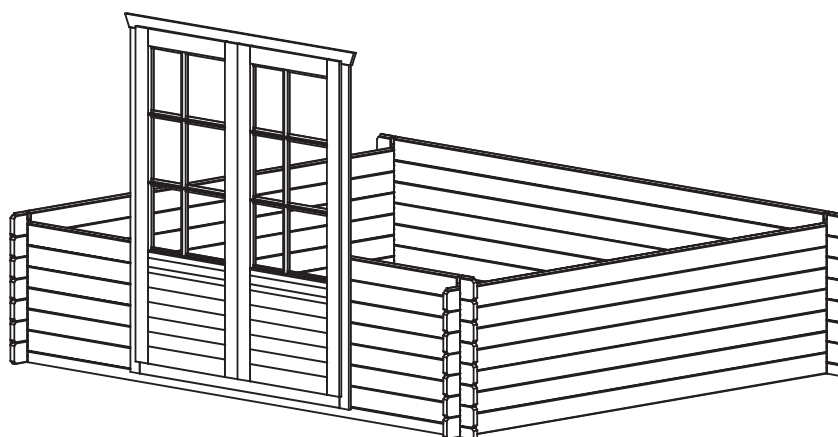
MONTAGEANLEITUNG

GARTENHAUS MARBELLA

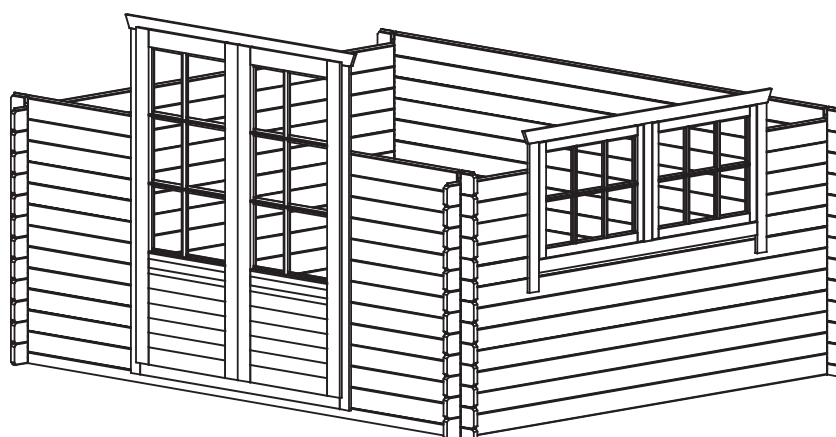


MONTAGE

1.



2.



Änderungen vorbehalten.



MONTAGEANLEITUNG

GARTENHAUS MARBELLA

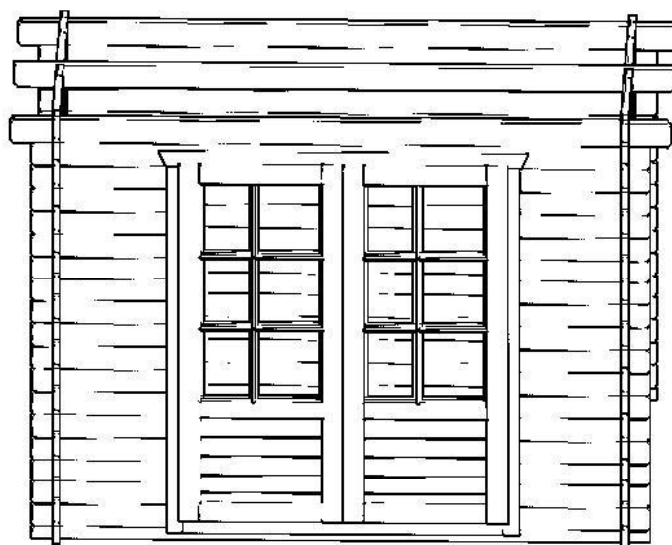


MONTAGE

3.



4.



Änderungen vorbehalten.



MONTAGEANLEITUNG

GARTENHAUS MARBELLA



HK-Lasur

Dekorative, lösemittelbasierte
Premium-Holzschutz-Lasur
für Holz im Freien



weiß*



farblos*



hemlock*



pinie/lärche



kiefer



eiche hell



eiche rustikal



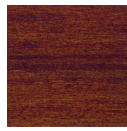
mahagoni



teak



nussbaum



kastanie



palisander



ebenholz



salzgrün



tannengrün



Sonderfarbe

* Diese Farben nur für nicht direkt bewitterte Außenflächen wie Dachuntersichten usw. oder als Grundierung verwenden.

Biozide sicher verwenden. Vor Gebrauch stets Kennzeichnung und Produktinformationen lesen.

Holzschutzcreme

Lasur für den Schutz
und die Veredelung von
Holz im Außenbereich



eiche hell



pinie/lärche



kiefer



mahagoni



teak



nussbaum



palisander



weiß



silbergrau

Holzschutz- und Isoliergrund / UV-Schutz Lasur



Änderungen vorbehalten.



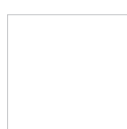
MONTAGEANLEITUNG

GARTENHAUS MARBELLA



Deckfarbe

Wasserbasierte, hochdeckende
Wetterschutzfarbe für Holz im
Außenbereich



weiß*



hellgrau*



dunkelgrau



königsblau



friesenblau



moosgrün



flaschengrün



nussbraun



tabakbraun



rotbraun



schwed. rot



maisgelb



goldgelb



schwarz



hellelfenbein*



skand. rot



anthr. grau



Sonderfarbe

* Bei diesen Farben ist zusätzlicher
Isoliergrund nötig. Bei dunklen
Deckfarben kann es aufgrund starker
Sonnenanziehung zur Trocknung des
Holzes und damit verbunden, zur
Rissbildung kommen.