



# MONTAGEANLEITUNG

## DREIECKSFENSTER MIT GLAS



### DREIECKSFENSTER

Montageanleitung gilt für die Montage in STEDA Aluminium-Terrassenüberdachungen. Bei anderen Fabrikaten muss die Befestigung individuell geprüft werden.



### ALLGEMEINE HINWEISE

Lese vor Beginn des Aufbaus die komplette Montageanleitung, um eventuelle Unklarheiten vorab mit unserem Fachpersonal zu besprechen. Wir helfen dir - So muss das!



**Telefon**  
05931 - 496 576 0

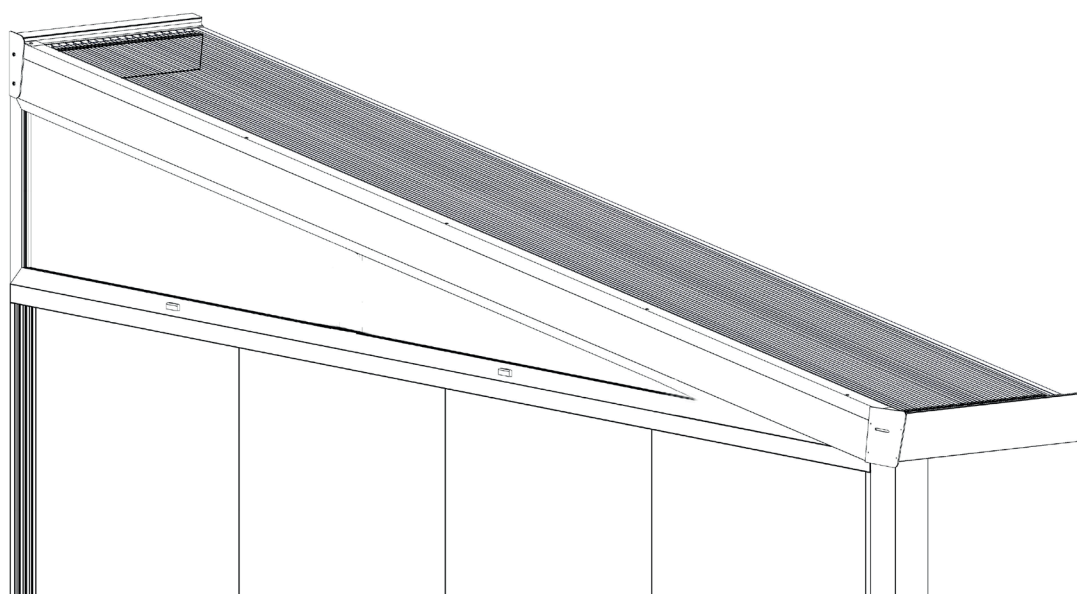


**E-Mail**  
[info@steda.de](mailto:info@steda.de)



# MONTAGEANLEITUNG

## DREIECKSFENSTER MIT GLAS



### WICHTIGE HINWEISE

- ✓ Überprüfe die Lieferung anhand der Stückliste auf Vollständigkeit. Bei fehlenden oder beschädigten Teilen wende dich an unseren Kundenservice: [kundenservice@steda.de](mailto:kundenservice@steda.de)
- ✓ Halte bitte die Arbeitsschritte der Montageanleitung ein.
- ✓ Die Vorschriften der Berufsgenossenschaft müssen eingehalten werden.
- ✓ Diese Montageanleitung bezieht sich auf ein Dreiecksfenster mit Glas. Sie dient als Montagehilfe und kann nicht im Detail auf örtliche Besonderheiten Rücksicht nehmen, insbesondere bei Sonderanfertigungen.
- ✓ Das Dreiecksfenster wird vormontiert geliefert. Die Glasscheibe wird separat geliefert.

### DAS BRAUCHST DU:

- Akkuschrauber
- Schlagbohrmaschine mit 6 mm Bohrer
- Passender Tx20 Bit
- Bohrer 11 mm
- Ggf. Winkelschraubvorsatz
- Wasserwaage



# MONTAGEANLEITUNG

## DREIECKSFENSTER MIT GLAS



### MONTAGE

#### 1. Entfernen der Glasleisten

Entferne zuerst die mitgelieferten (auf Maß geschnittenen) Glasleisten inkl. Dichtungen aus dem Rahmen des Dreiecksfensters. Diese werden erst nach Einbau des Rahmes zusammen mit der Glasscheibe montiert.

#### 2. Vorbohrungen und Beklebung mit Quellband

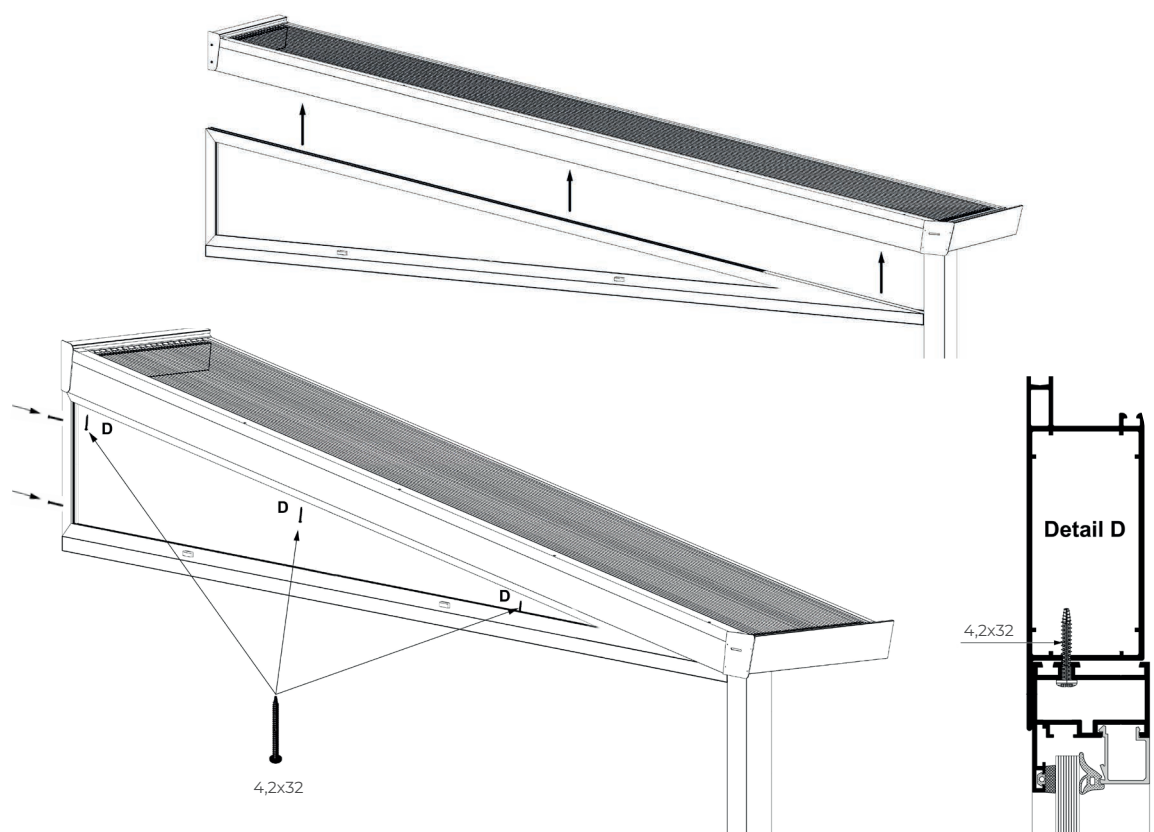
Bohre ein 11 mm Loch durch das obere Fensterprofil (oben in der Mitte und links und rechts am Ende des Rahmens). Beklebe das Fenster umlaufend mit dem beiliegenden Quellband (die Unterseite wird nicht beklebt, wenn ein Querriegel oder eine Glasschiebewand vorhanden ist)

#### 3. Positionierungen und Befestigung des Dreiecksfensters

Positioniere das Fenster in waage unter der Überdachung und verschraube es mit den beiliegenden Schrauben (4,2x32) durch das Fensterprofil im Außensparren der Überdachung. Bohre am wandseitigen Profil zwei Löcher (11 mm) und verankere das Fenster mit den beiliegenden Rahmendübeln lotrecht (Wasserwaage) im Mauerwerk.

#### 4. Einsetzen der Glasscheibe

Setze jetzt die Glasscheibe in den Rahmen des Dreiecksfensters und befestige sie mit den mitgelieferten Glasleisten. Zum Schluss montierst du die dazugehörigen Dichtungen.



Änderungen vorbehalten.