



MONTAGEANLEITUNG

HOCHBEET AUS ALUMINIUM



HOCHBEET AUS ALUMINIUM



ALLGEMEINE HINWEISE

Lese vor Beginn des Aufbaus die komplette Montageanleitung, um eventuelle Unklarheiten vorab mit unserem Fachpersonal zu besprechen. Wir helfen dir - So muss das!



Telefon
05931 - 496 576 0



E-Mail
info@steda.de

Änderungen vorbehalten.



MONTAGEANLEITUNG

HOCHBEET AUS ALUMINIUM



STÜCKLISTEN (HOCHBEET 155 CM)

155 x 110 x 75 cm

Position	Material	L X B X H	Menge
Pos. 1	Aluminiumplanke	134,4 x 15 cm	10
Pos. 2	Aluminiumplanke	89,4 x 15 cm	10
Pos. 3	Pfosten	75 x 10 x 10 cm	4
Pos. 4	U-Profile (längs)	135 x 3 x 3 cm	2
Pos. 5	U-Profile (quer)	90 x 3 x 3 cm	2
Pos. 6	U-Profile (senkrecht)	72 x 3 x 3 cm	8
Pos. 7	Abdeckkappe	10 x 10 cm	4
Pos. 8	Schrauben	-	110
Pos. 9	Kantteil (Versteifung)	35 x 10 cm	4

155 x 110 x 45 cm

Position	Material	L X B X H	Menge
Pos. 1	Aluminiumplanke	134,4 x 15 cm	6
Pos. 2	Aluminiumplanke	89,4 x 15 cm	6
Pos. 3	Pfosten	45 x 10 x 10 cm	4
Pos. 4	U-Profile (längs)	135 x 3 x 3 cm	2
Pos. 5	U-Profile (quer)	90 x 3 x 3 cm	2
Pos. 6	U-Profile (senkrecht)	42 x 3 x 3 cm	8
Pos. 7	Abdeckkappe	10 x 10 cm	4
Pos. 8	Schrauben	-	100
Pos. 9	Kantteil (Versteifung)	35 x 10 cm	4

155 x 65 x 75 cm

Position	Material	L X B X H	Menge
Pos. 1	Aluminiumplanke	134,4 x 15 cm	10
Pos. 2	Aluminiumplanke	44,4 x 15 cm	10
Pos. 3	Pfosten	75 x 10 x 10 cm	4
Pos. 4	U-Profile (längs)	135 x 3 x 3 cm	2
Pos. 5	U-Profile (quer)	45 x 3 x 3 cm	2
Pos. 6	U-Profile (senkrecht)	72 x 3 x 3 cm	8
Pos. 7	Abdeckkappe	10 x 10 cm	4
Pos. 8	Schrauben	-	110
Pos. 9	Kantteil (Versteifung)	35 x 10 cm	4

155 x 65 x 45 cm

Position	Material	L X B X H	Menge
Pos. 1	Aluminiumplanke	134,4 x 15 cm	6
Pos. 2	Aluminiumplanke	44,4 x 15 cm	6
Pos. 3	Pfosten	45 x 10 x 10 cm	4
Pos. 4	U-Profile (längs)	135 x 3 x 3 cm	2
Pos. 5	U-Profile (quer)	45 x 3 x 3 cm	2
Pos. 6	U-Profile (senkrecht)	42 x 3 x 3 cm	8
Pos. 7	Abdeckkappe	10 x 10 cm	4
Pos. 8	Schrauben	-	100
Pos. 9	Kantteil (Versteifung)	35 x 10 cm	4



MONTAGEANLEITUNG

HOCHBEET AUS ALUMINIUM



STÜCKLISTEN (HOCHBEET 200 CM)

200 x 110 x 75 cm

Position	Material	L X B X H	Menge
Pos. 1	Aluminiumplanke	179,4 x 15 cm	10
Pos. 2	Aluminiumplanke	89,4 x 15 cm	10
Pos. 3	Pfosten	75 x 10 x 10 cm	4
Pos. 4	U-Profile (längs)	180 x 3 x 3 cm	2
Pos. 5	U-Profile (quer)	90 x 3 x 3 cm	2
Pos. 6	U-Profile (senkrecht)	72 x 3 x 3 cm	8
Pos. 7	Abdeckkappe	10 x 10 cm	4
Pos. 8	Schrauben	-	110
Pos. 9	Kantteil (Versteifung)	35 x 10 cm	4

200 x 110 x 45 cm

Position	Material	L X B X H	Menge
Pos. 1	Aluminiumplanke	179,4 x 15 cm	6
Pos. 2	Aluminiumplanke	89,4 x 15 cm	6
Pos. 3	Pfosten	45 x 10 x 10 cm	4
Pos. 4	U-Profile (längs)	180 x 3 x 3 cm	2
Pos. 5	U-Profile (quer)	90 x 3 x 3 cm	2
Pos. 6	U-Profile (senkrecht)	42 x 3 x 3 cm	8
Pos. 7	Abdeckkappe	10 x 10 cm	4
Pos. 8	Schrauben	-	100
Pos. 9	Kantteil (Versteifung)	35 x 10 cm	4

200 x 65 x 75 cm

Position	Material	L X B X H	Menge
Pos. 1	Aluminiumplanke	179,4 x 15 cm	10
Pos. 2	Aluminiumplanke	44,4 x 15 cm	10
Pos. 3	Pfosten	75 x 10 x 10 cm	4
Pos. 4	U-Profile (längs)	180 x 3 x 3 cm	2
Pos. 5	U-Profile (quer)	45 x 3 x 3 cm	2
Pos. 6	U-Profile (senkrecht)	72 x 3 x 3 cm	8
Pos. 7	Abdeckkappe	10 x 10 cm	4
Pos. 8	Schrauben	-	110
Pos. 9	Kantteil (Versteifung)	35 x 10 cm	4

200 x 65 x 45 cm

Position	Material	L X B X H	Menge
Pos. 1	Aluminiumplanke	179,4 x 15 cm	6
Pos. 2	Aluminiumplanke	44,4 x 15 cm	6
Pos. 3	Pfosten	45 x 10 x 10 cm	4
Pos. 4	U-Profile (längs)	180 x 3 x 3 cm	2
Pos. 5	U-Profile (quer)	45 x 3 x 3 cm	2
Pos. 6	U-Profile (senkrecht)	42 x 3 x 3 cm	8
Pos. 7	Abdeckkappe	10 x 10 cm	4
Pos. 8	Schrauben	-	100
Pos. 9	Kantteil (Versteifung)	35 x 10 cm	4



MONTAGEANLEITUNG

HOCHBEET AUS ALUMINIUM



MONTAGE DES HOCHBEETES

1. Befestigung der U-Profile an die Pfosten

Die U-Profile (Pos. 6) werden mittels 5 der beiliegenden Schrauben an den Pfosten (Pos. 3) montiert

- 5 Schrauben im Abstand von ca. 15cm
- Abstand Oberkante Pfosten bis Oberkante U-Profil = 3cm
- Das U-Profil schließt unten somit bündig mit dem Pfosten ab



2. Montage der ersten Aluminiumplanke

Die erste Planke (Pos. 1 & 2) wird zwischen zwei Pfosten in die U-Profile eingefügt.

WICHTIG: Die unterste Planke sollte jeweils mit einer Wasserwaage eben ausgerichtet werden.

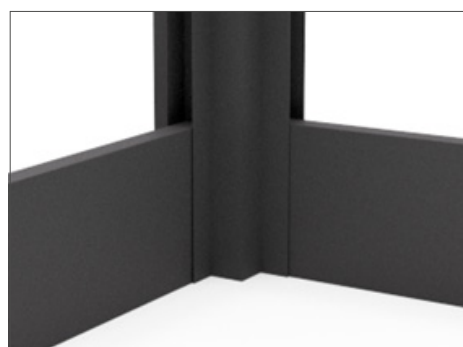
- Die unterste Planke schließt bündig mit der Unterkante des U-Profils ab



3. Befestigung der ersten Aluminiumplanke

Die Planke wird mit den beigefügten Schrauben von der Innenseite des Hochbeetes befestigt.

- Jede Planke wird von innen mit einer Schraube mittig verschraubt



4. Montage der weiteren Aluminiumplanken

Dann werden die weiteren Planken zwischen die U-Profile eingelassen. Die Elemente können dabei jeweils mit einem Gummihammer auf dem unteren Element festgeklopft werden, sodass die Elemente bündig aufliegen.

- Jede Planke wird von innen mit einer Schraube mittig verschraubt





MONTAGEANLEITUNG

HOCHBEET AUS ALUMINIUM



5. Befestigung der U-Profile auf den Planken

Auf der obersten Planke wird zuletzt das U-Profil (Pos. 4 & 5) montiert

- Das U-Profil wird von innen mit 3 Schrauben fixiert



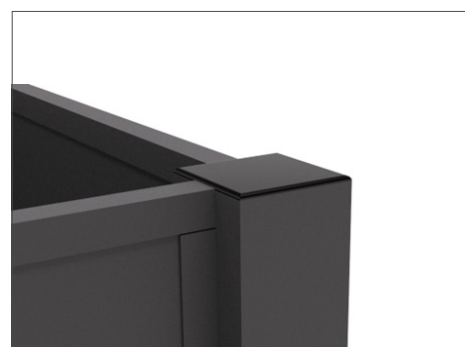
6. Verschraubung der Versteifungsbleche

Nachdem das Hochbeet rechtwinkelig ausgerichtet ist (Diagonale messen), werden die Versteifungsbleche (Pos. 9) innen verschraubt.



7. Aufsetzen der Kunststoffkappen

Zum Schluss werden die Kunststoffkappen (Pos. 7) auf die Pfosten gesetzt.





MONTAGEANLEITUNG

HOCHBEET AUS ALUMINIUM



— ZEICHNUNGEN

