

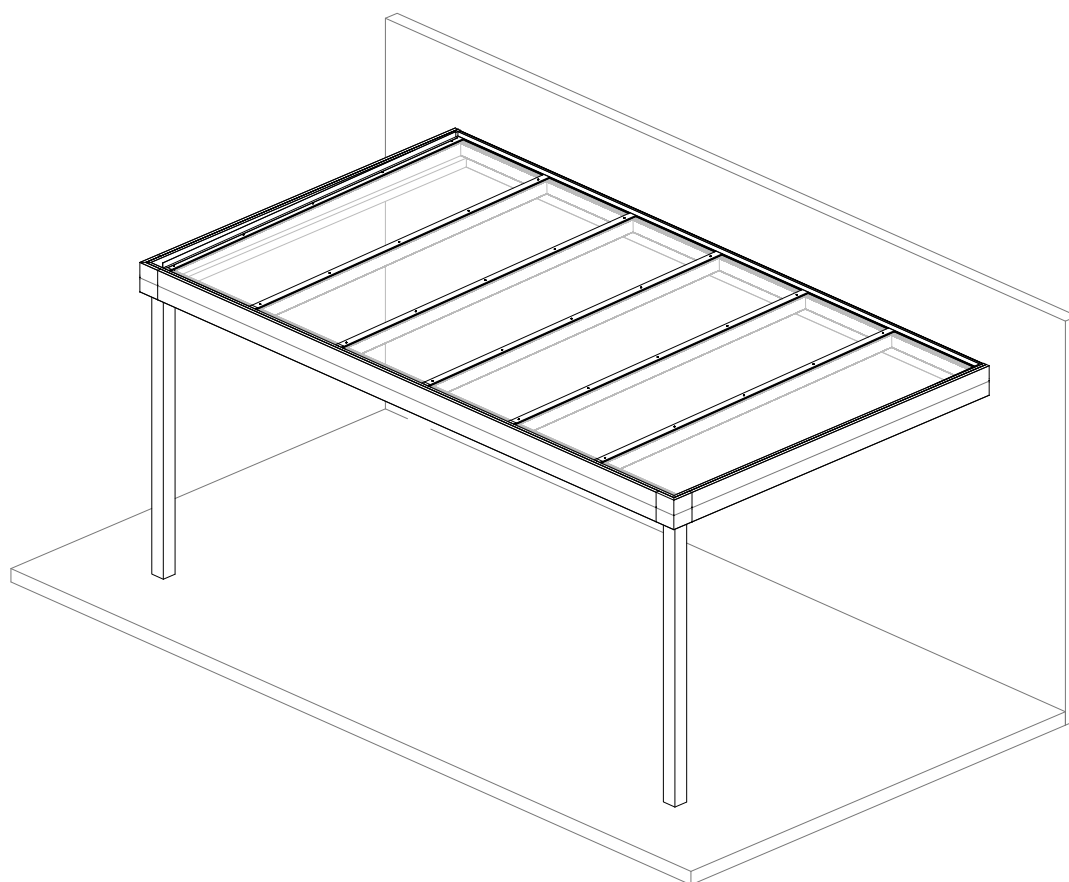


MONTAGEANLEITUNG

FLATROOF MODELL A



— FLATROOF MODELL A, WANDANBAU



— ALLGEMEINE HINWEISE

Lese vor Beginn des Aufbaus die komplette Montageanleitung, um eventuelle Unklarheiten vorab mit unserem Fachpersonal zu besprechen. Wir helfen dir - So muss das!



Telefon
05931 - 496 576 0



E-Mail
info@steda.de

Änderungen vorbehalten.



MONTAGEANLEITUNG

FLATROOF MODELL A



Anleitung für Endverbraucher und Monteure:

Sehr geehrter Kunde,

Vielen Dank, dass Sie sich für die Flatroof Edition Veranda entschieden haben. Diese Anleitung enthält alle wichtigen Informationen, damit Sie schnell mit dem Produkt vertraut werden. Wir ersuchen Sie freundlich, diese Informationen gründlich durchzugehen, bevor Sie mit dem Produkt arbeiten.



Diese Anleitung ist für Endverbraucher und Monteure bestimmt. Wir empfehlen, die Montage dieser Konstruktion von (mindestens) zwei fachkundigen Personen durchführen zu lassen.

Die Montage des Produktes wird in zwei Kapiteln beschrieben:

1. Vorbereitung der Montage (ab Seite 1)
2. Montage (ab Seite 11)

Dies ist die Originalanleitung, bewahren Sie sie gut auf!

Beschreibung des Produktes:

Die Flatroof Edition darf ausschließlich zur Überdachung einer Terrasse oder als Carport verwendet werden. Jede andere als die hier beschriebene bestimmungsgemäße Verwendung gilt als zweckwidrige Verwendung. Der Hersteller haftet nicht für eventuelle Schäden oder Folgeschäden, die durch zweckwidrige, falsche oder unsachgemäße Verwendung entstehen.

Verwendete Symbole:



Dieses Symbol bedeutet, dass das betreffende Produkt nicht im Lieferumfang enthalten ist und selbst beschafft werden muss.



Dieses Symbol bedeutet, dass Sie die mitgelieferte Schrauben verwenden müssen. Art und Anzahl der Schrauben sind unter der Abbildung angegeben.

Witterungseinflüsse:

Dieses Produkt ist für die Verwendung im Freien bestimmt und darf nass werden.

Benötigtes Werkzeug:

- Cuttermesser oder Schere
- Bohrer Ø 5 mm
- Lochsäge Ø 82mm
- Akku-Bohrmaschine/Schrauber
- Eisansäge
- Kittpistole mit Kitt
- Reinigungszubehör und Reinigungsmittel
- Bleistift
- Kunststoff-Montagehammer
- Befestigungsmittel
- Baustützen
- Schaufel
- Wasserwaage
- Messwerkzeuge (Maßband oder Zollstock)
- Aufstiegshilfen (Trittleiter oder Rollgerüst)

Schutzmaßnahmen und Sicherheitsanweisungen:

Warnung!

- Wenn Ihre Flatroof Edition über eine Beleuchtung oder Beheizung verfügt, dürfen die Elektroinstallationen nur von einem anerkannten Installateur vorgenommen werden.
- Die Verantwortung für die korrekte Montage und Verwendung des Produktes liegt beim Endverbraucher. Eine unrichtige Montage oder Nutzung kann zu Beschädigungen oder Defekten am Produkt führen. Bei einer Beschädigung des Produktes oder der elektrischen Komponenten durch unrichtige Montage oder Nutzung erlischt die Garantie.
- Halten Sie sich bei der Montage und Nutzung des Produktes an die örtlichen Gesetze und Vorschriften.

Achtung!

- Nicht im Lieferumfang enthaltene Befestigungsmaterialien müssen Sie selbst beschaffen, da die Befestigung je nach Situation unterschiedlich ist und vom Untergrund oder der Baukonstruktion abhängt, an der die Befestigung angebracht werden soll. Erkundigen Sie sich immer in einem Baufachhandel, welche Befestigungsmittel in Ihrer Situation verwendet werden sollten, und verwenden Sie nur Befestigungsmittel aus Edelstahl!
- Alle Schrauben müssen vorsichtig mit einem Drehmoment von 1,0 Nm angezogen werden. Achten Sie darauf, dass Sie die Schrauben mit Gefühl anziehen. Sie schrauben in Aluminium, einem weichen Material, in dem Schrauben schnell durchdrehen können.
- Kontrollieren Sie beim Auspacken, ob alle Teile in der Verpackung sind, und prüfen Sie alle Teile auf eventuelle Beschädigungen.
- Falls ein Teil fehlt oder beschädigt ist: Setzen Sie sich mit Ihrem Lieferanten in Verbindung. Machen Sie wenn möglich Fotos von eventuell beschädigten Verpackungen und Teilen.

Pflege, Umwelt und Entsorgung

- Reinigen Sie das Produkt, wenn es verschmutzt ist, mindestens aber alle sechs Monate, um eine längere Lebensdauer des Produktes zu gewährleisten.



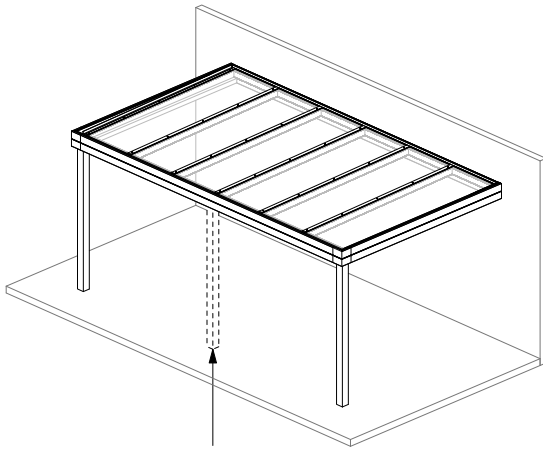
Das Symbol auf dem Material, dem Zubehör oder der Verpackung gibt an, dass dieses Produkt nicht wie Hausmüll behandelt werden darf. Entsorgen Sie das Produkt innerhalb der EU und in anderen Europäischen Ländern, die über entsprechende Einrichtungen verfügen, über eine Recyclingsammelstelle für ausgediente Elektrogeräte. Durch eine ordnungsgemäße Entsorgung des Gerätes helfen Sie mit, Gefährdungen der Umwelt und Gesundheit der Bevölkerung zu vermeiden, die von einer nicht ordnungsgemäßen Entsorgung des Gerätes ausgehen. Das Recycling von Materialien trägt zum Erhalt der Natur bei. Entsorgen Sie Ihre Elektrogeräte deshalb nicht über den Hausmüll.





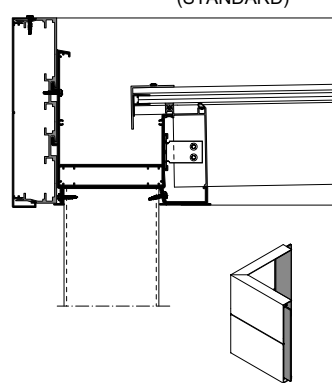
MONTAGEANLEITUNG

FLATROOF MODELL A

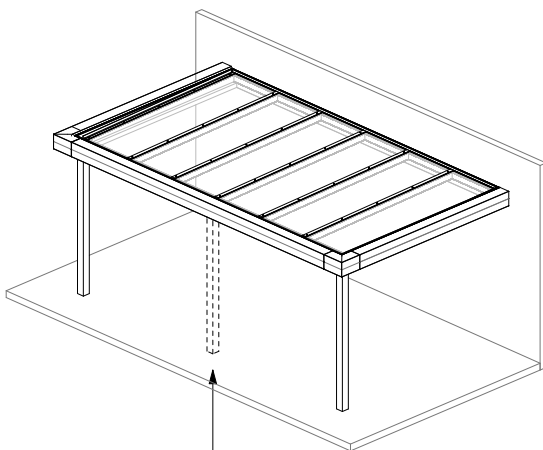


Eventueller Mittelpfosten, abhängig von Spannweite und Statikanforderungen

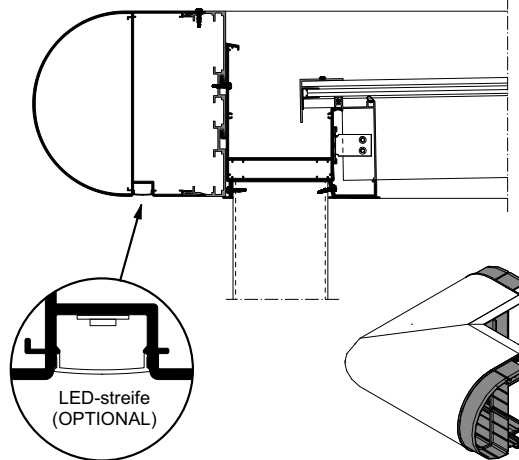
Modell 1: Randkappe gerade
Überstand 50mm
(STANDARD)



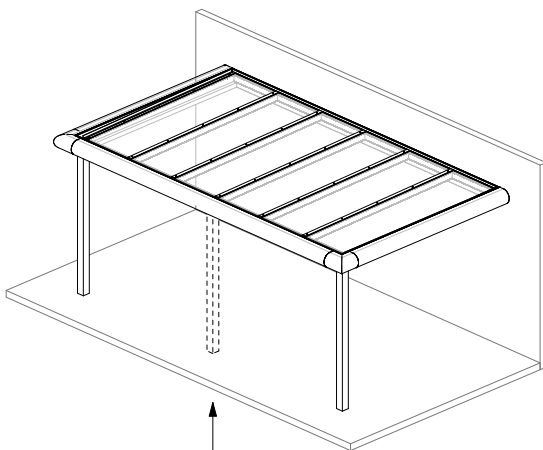
Modell 2: Randkappe rund
Überstand 230mm
mit Vorrichtung für LED-Leisten
(OPTIONAL, gegen Aufpreis erhältlich)



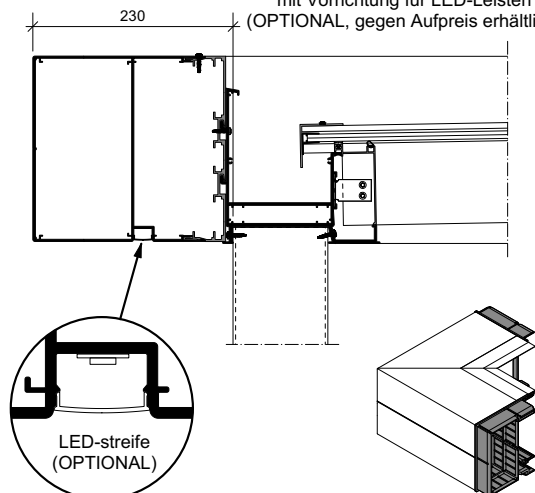
Eventueller Mittelpfosten, abhängig von Spannweite und Statikanforderungen



Modell 3: Randkappe gerade
Überstand 230mm
mit Vorrichtung für LED-Leisten
(OPTIONAL, gegen Aufpreis erhältlich)



Eventueller Mittelpfosten, abhängig von Spannweite und Statikanforderungen

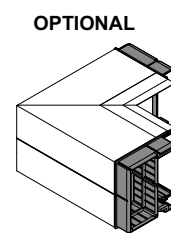
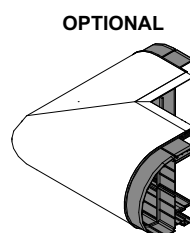
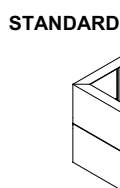
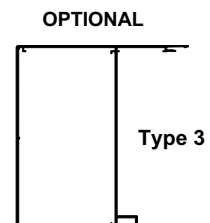
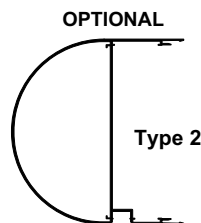
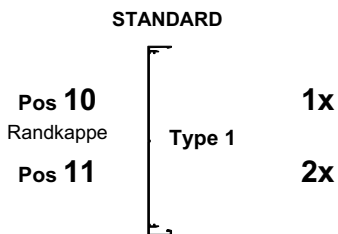
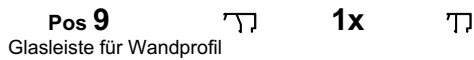
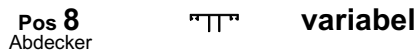
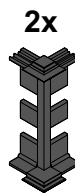
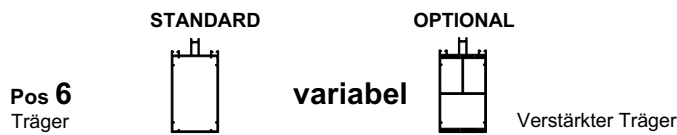
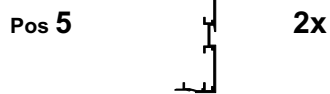
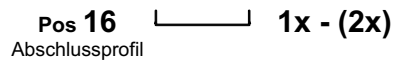
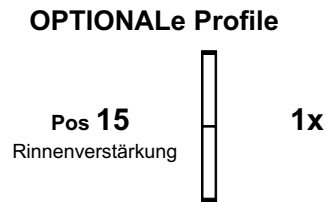
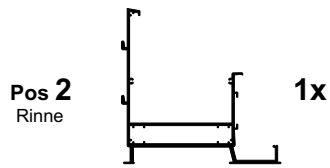
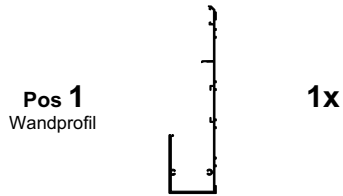


Änderungen vorbehalten.



MONTAGEANLEITUNG

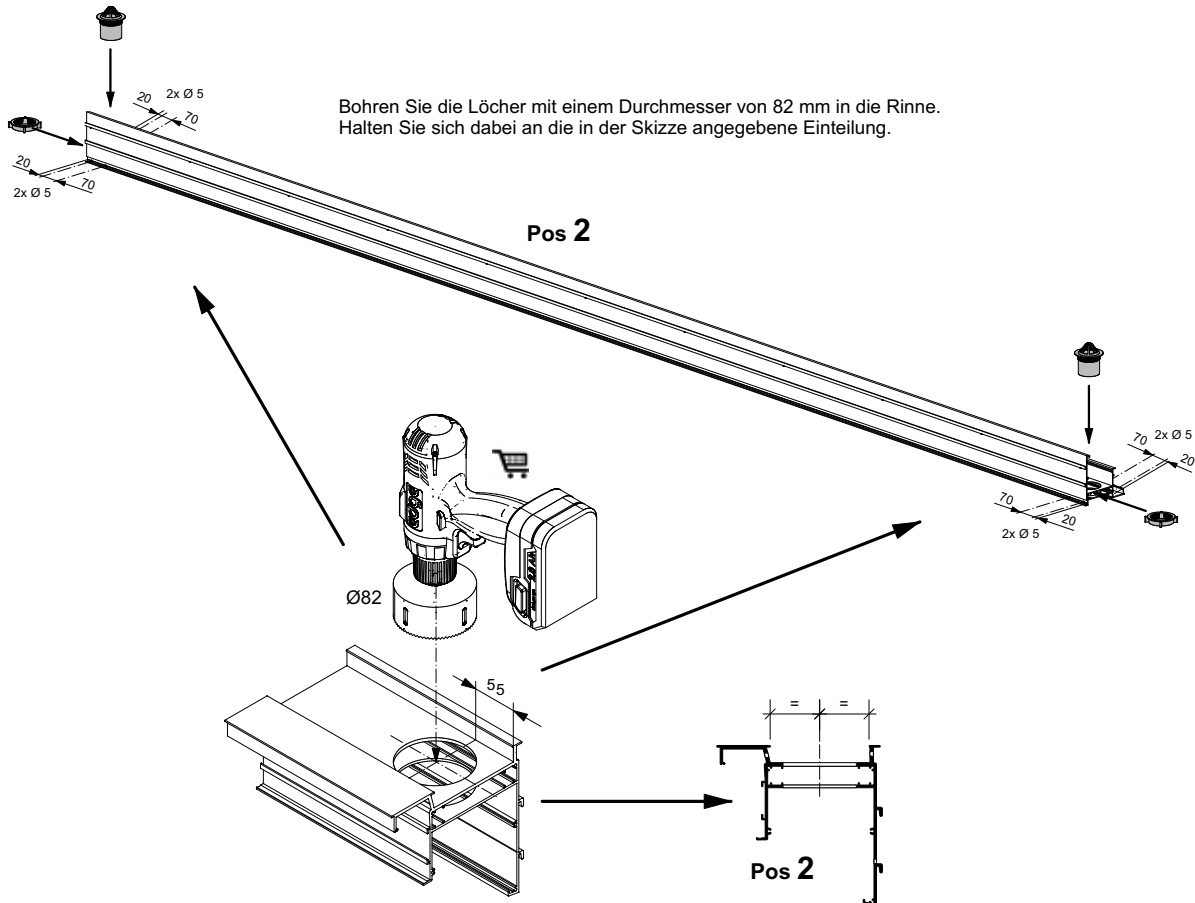
FLATROOF MODELL A



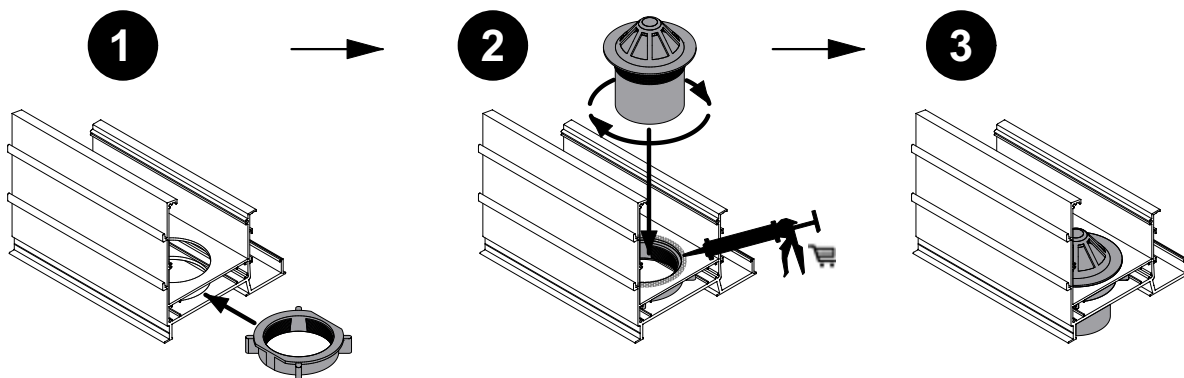
Änderungen vorbehalten.



MONTAGEANLEITUNG FLATROOF MODELL A



Montieren Sie die Blattfänger in der Rinne und kitten Sie diese wasserdicht ab.



Änderungen vorbehalten.

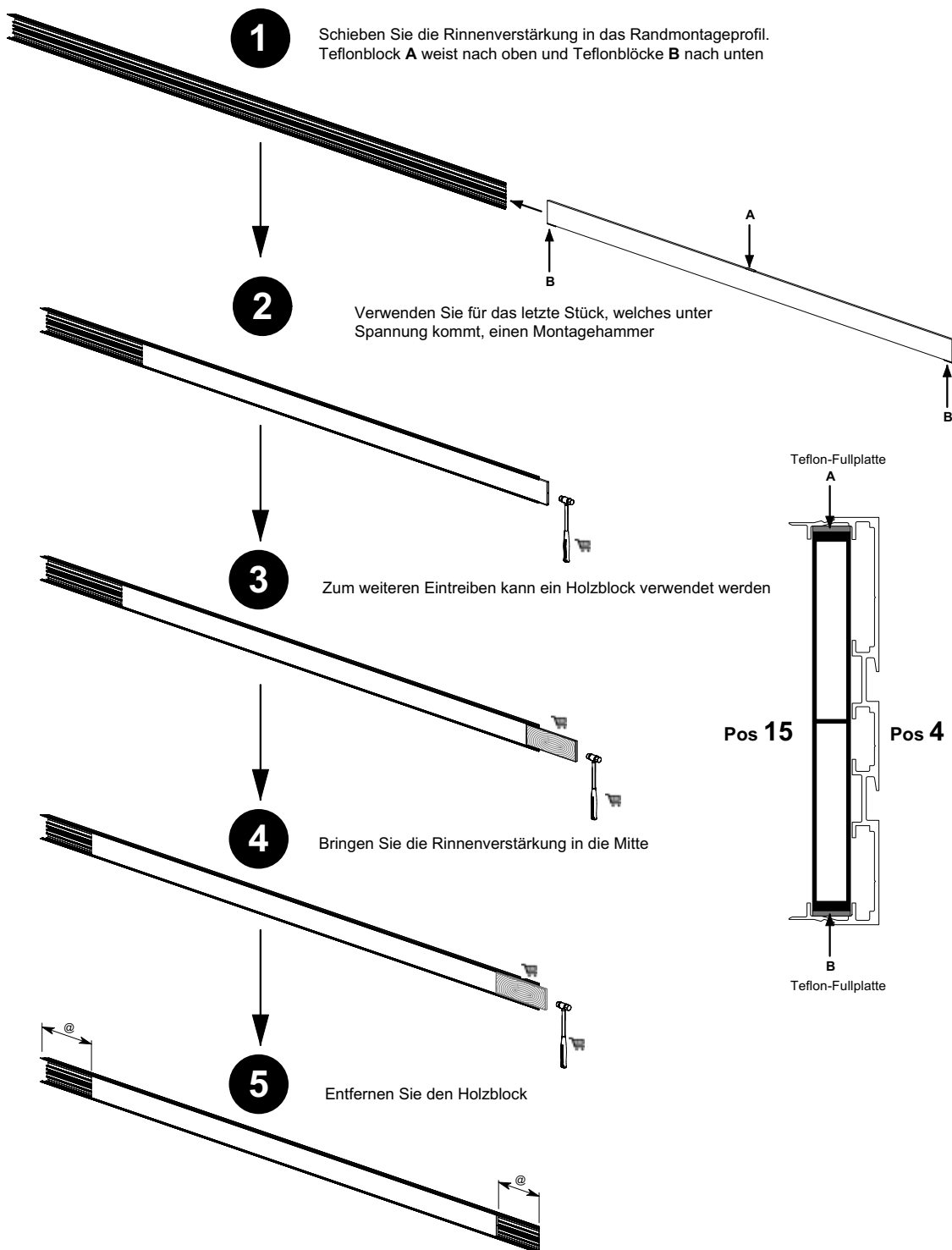


MONTAGEANLEITUNG

FLATROOF MODELL A



Rinnenverstärkung ist **OPTIONAL**, abhängig von den Abmessungen und Statikanforderungen

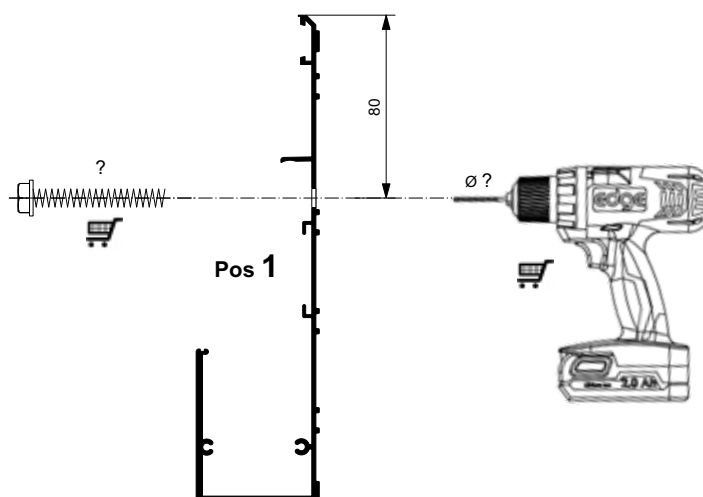
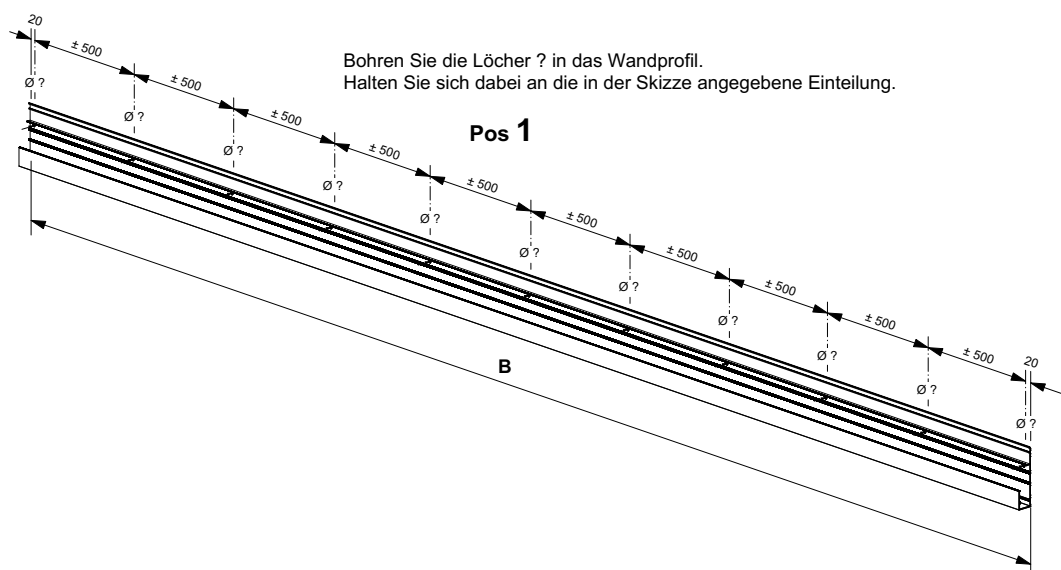


Änderungen vorbehalten.



MONTAGEANLEITUNG

FLATROOF MODELL A



Befestigungsmaterialien für Montage an bauliche Anschlüsse werden nicht standardmäßig mitgeliefert und diese müssen Sie selbst beschaffen, da die Befestigung je nach Situation unterschiedlich ist und vom Untergrund oder der Baukonstruktion abhängt, an der die Befestigung angebracht werden soll. Erkundigen Sie sich immer in einem Baufachhandel, welche Befestigungsmittel in Ihrer Situation verwendet werden sollten, und verwenden Sie nur Befestigungsmittel aus Edelstahl!

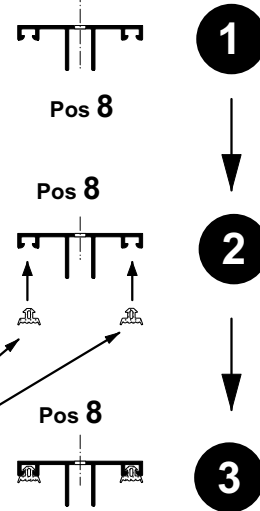
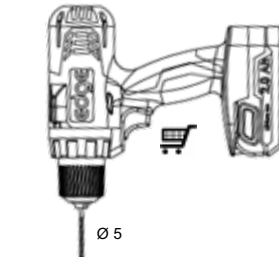
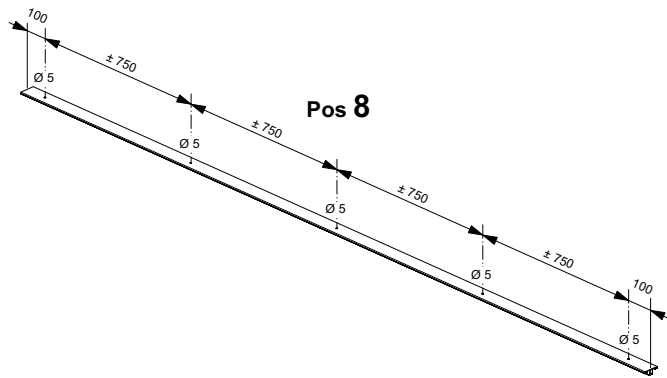


MONTAGEANLEITUNG

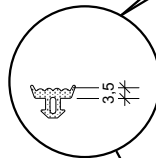
FLATROOF MODELL A



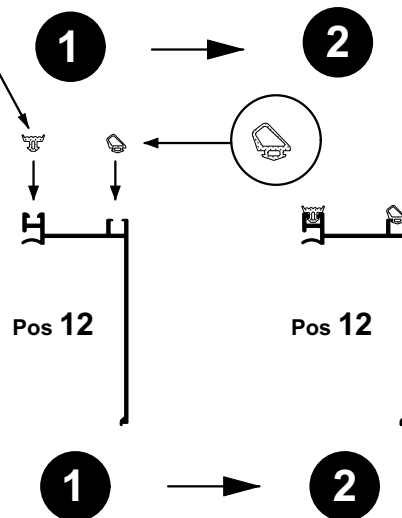
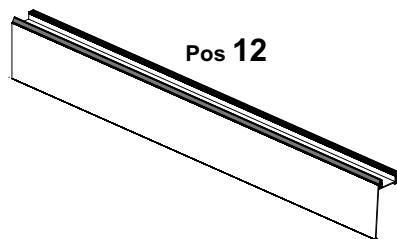
Bohren Sie die Löcher mit einem Durchmesser von 5mm in die Abdecker.
Halten Sie sich dabei an die in der Skizze angegebene Einteilung.



Bringen Sie die Gummis in den Abdeckern an.
(Achten Sie darauf, dass die Gummis ohne Spannung in den Abdeckern angebracht sind und schneiden Sie die Gummis ca. 1cm länger ab, da sich diese bei Temperaturschwankungen zusammenziehen)



Bringen Sie die Gummis in den Klickleisten an.



Änderungen vorbehalten.

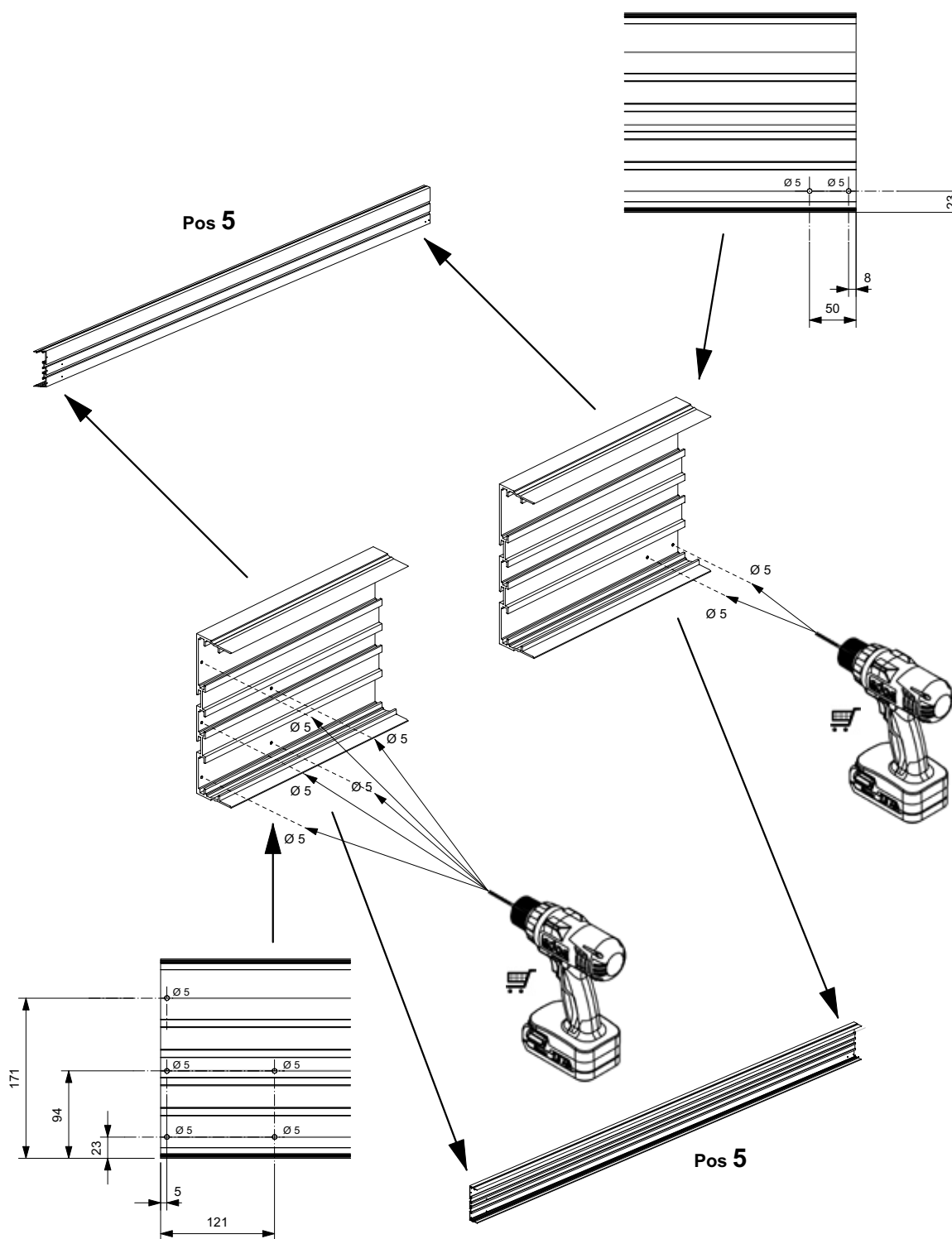


MONTAGEANLEITUNG

FLATROOF MODELL A



Bohren Sie die Löcher mit einem Durchmesser von 5mm in die Randmontageprofile.
Halten Sie sich dabei an die in der Skizze angegebenen Maße.

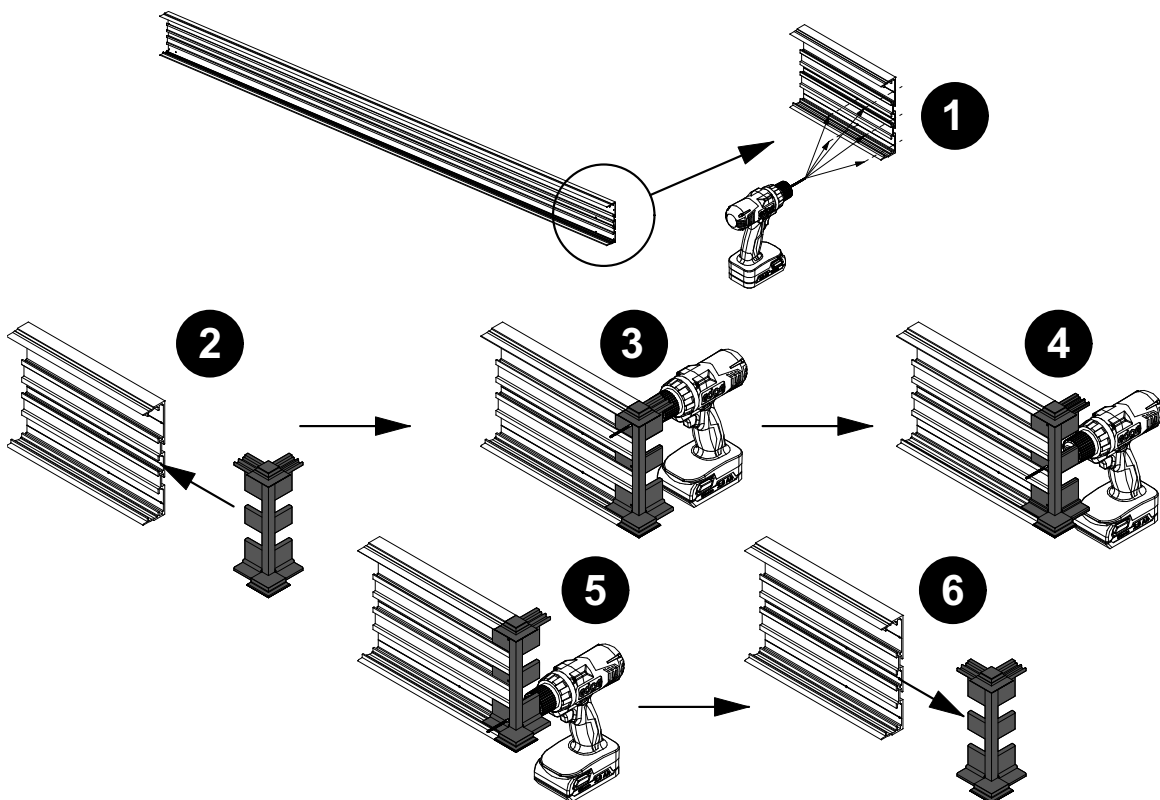
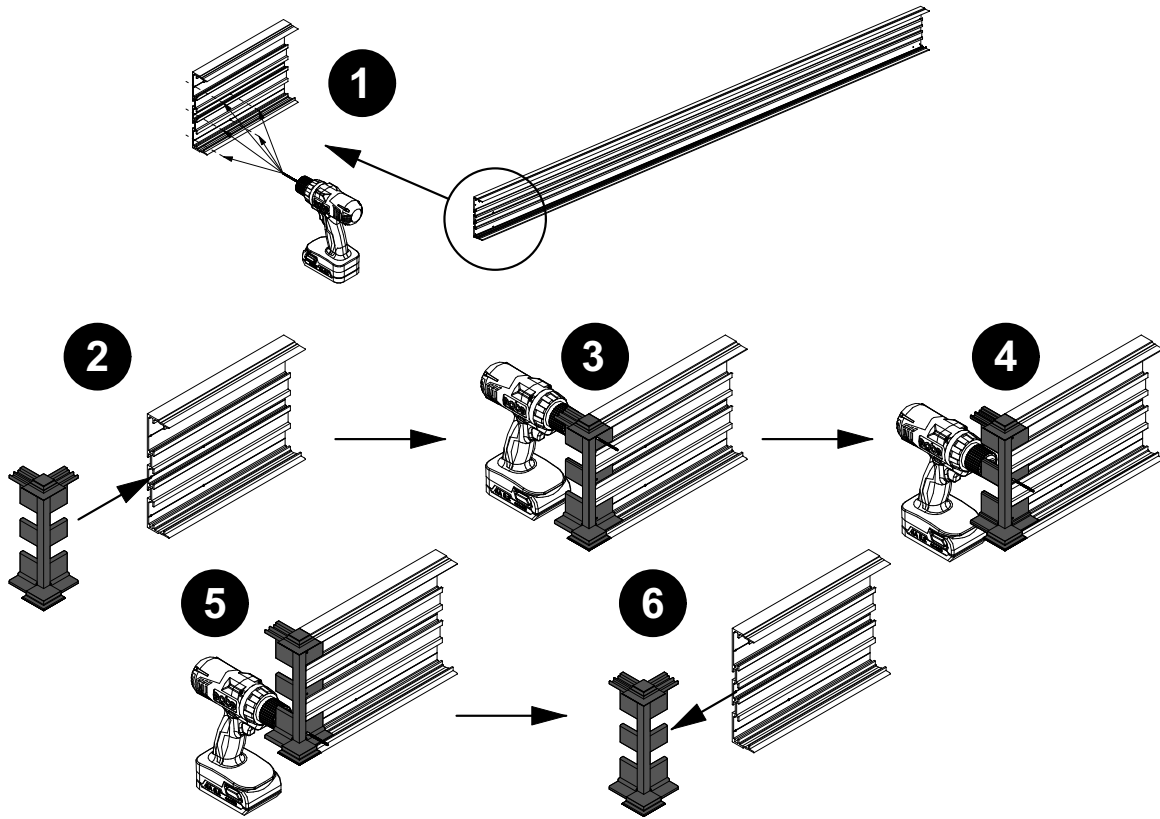


Änderungen vorbehalten.



MONTAGEANLEITUNG

FLATROOF MODELL A

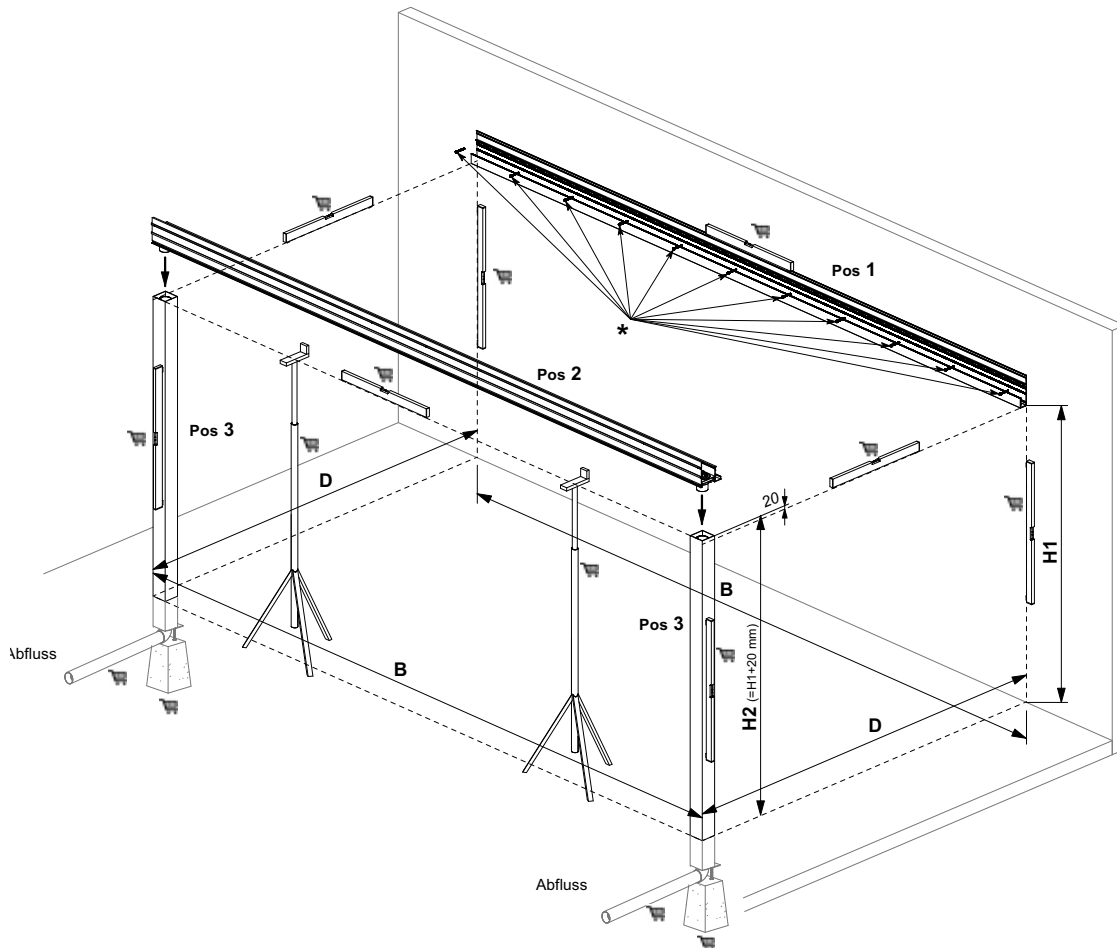


Änderungen vorbehalten.



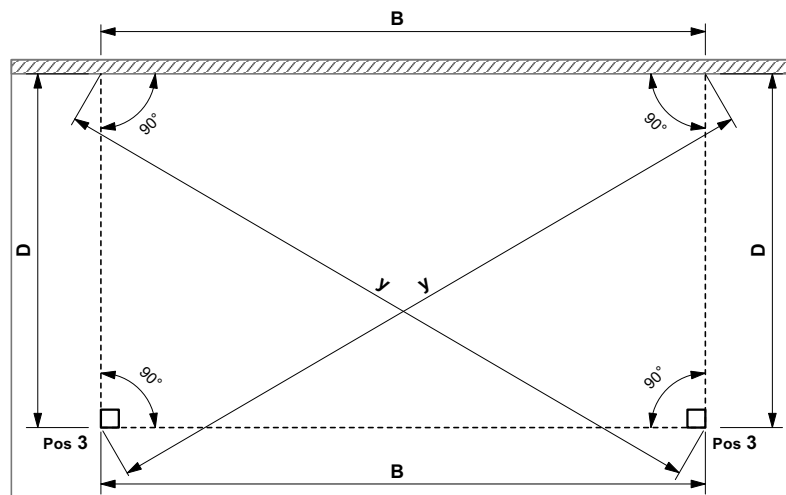
MONTAGEANLEITUNG

FLATROOF MODELL A



Informieren Sie sich in unserer speziellen Anleitung oder bei Ihrem Fachhändler über die verschiedenen Möglichkeiten für Fundamente!

Plan zum Skizzieren der richtigen Absteckungsmaße und Kontrolle der Rechtwinkligkeit

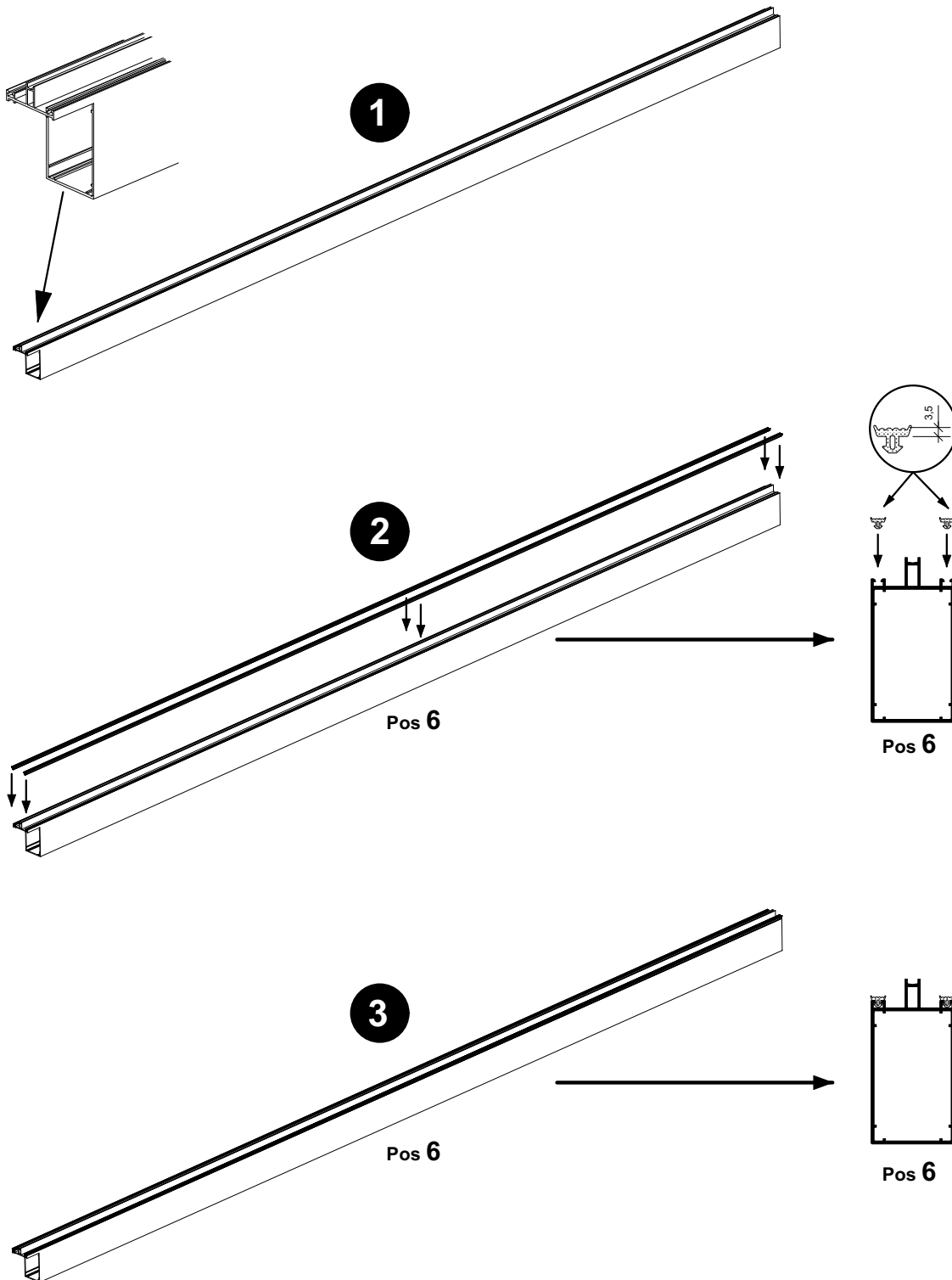


Änderungen vorbehalten.



MONTAGEANLEITUNG

FLATROOF MODELL A

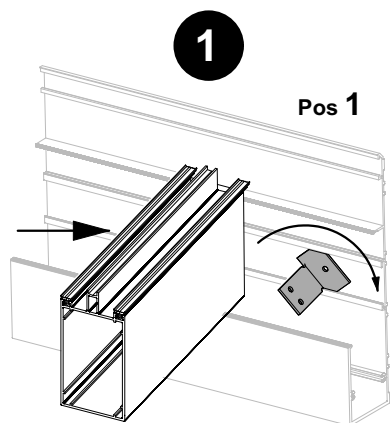


Änderungen vorbehalten.



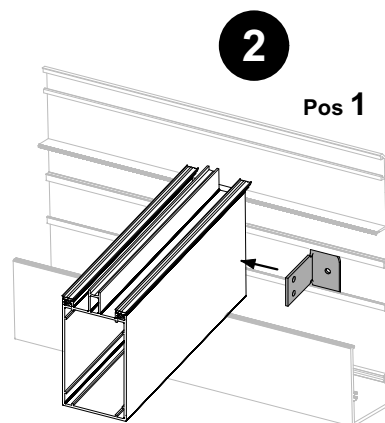
MONTAGEANLEITUNG

FLATROOF MODELL A



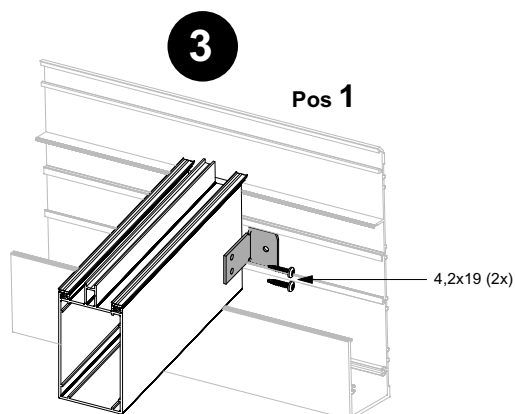
Pos 6

Drehen Sie den Edelstahl-Montagebügel in das Wandprofil



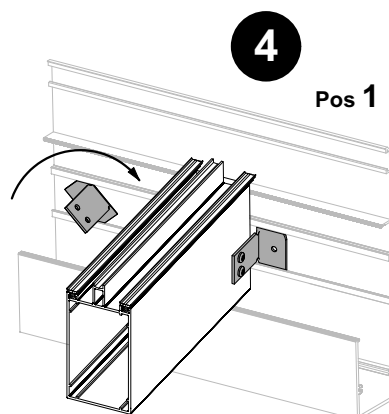
Pos 6

Schieben Sie den Edelstahl-Montagebügel gegen den Träger



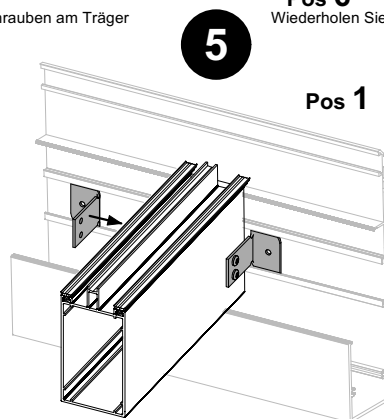
Pos 6

Befestigen Sie den Edelstahl-Montagebügel mit 2 Schrauben am Träger



Pos 6

Wiederholen Sie Schritt 1 bis 3 an der anderen Seite des Trägers



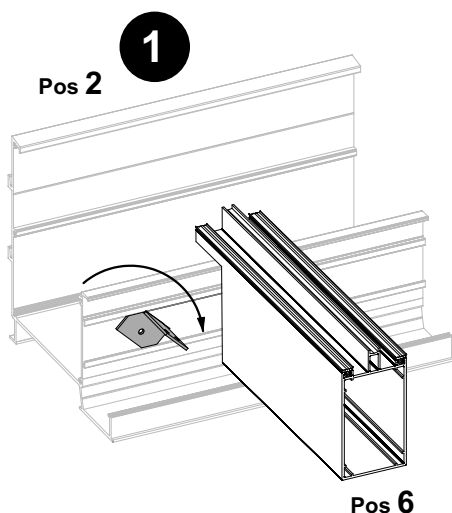
Pos 6

Änderungen vorbehalten.

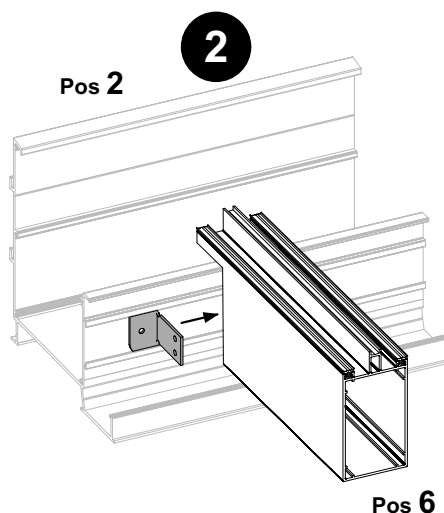


MONTAGEANLEITUNG

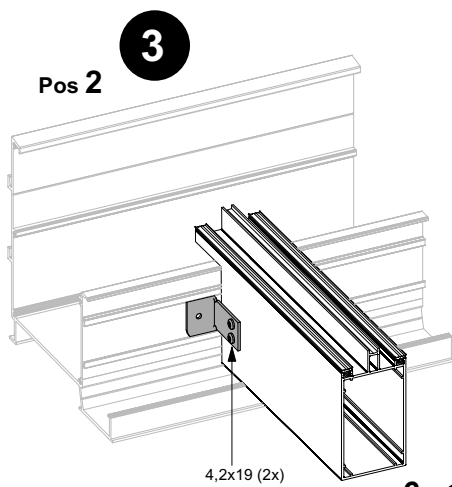
FLATROOF MODELL A



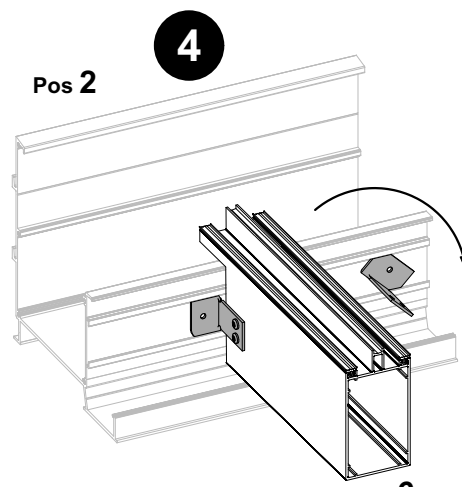
Drehen Sie den Edelstahl-Montagebügel in das Rinnenprofil



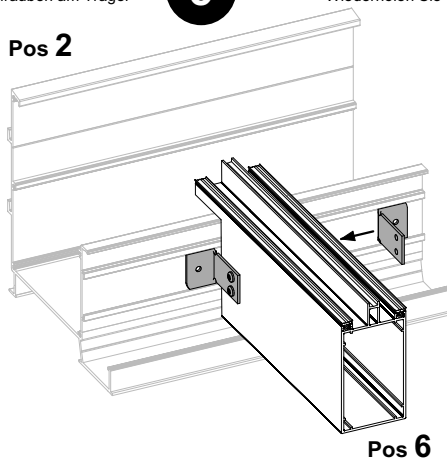
Schieben Sie den Edelstahl-Montagebügel gegen den Träger



Befestigen Sie den Edelstahl-Montagebügel mit 2 Schrauben am Träger



Wiederholen Sie Schritt 1 bis 3 an der anderen Seite des Trägers



Änderungen vorbehalten.

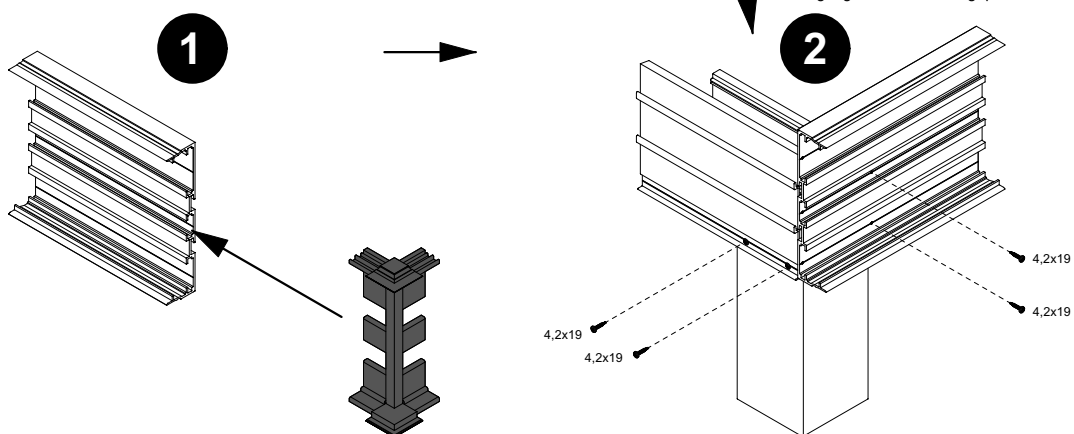
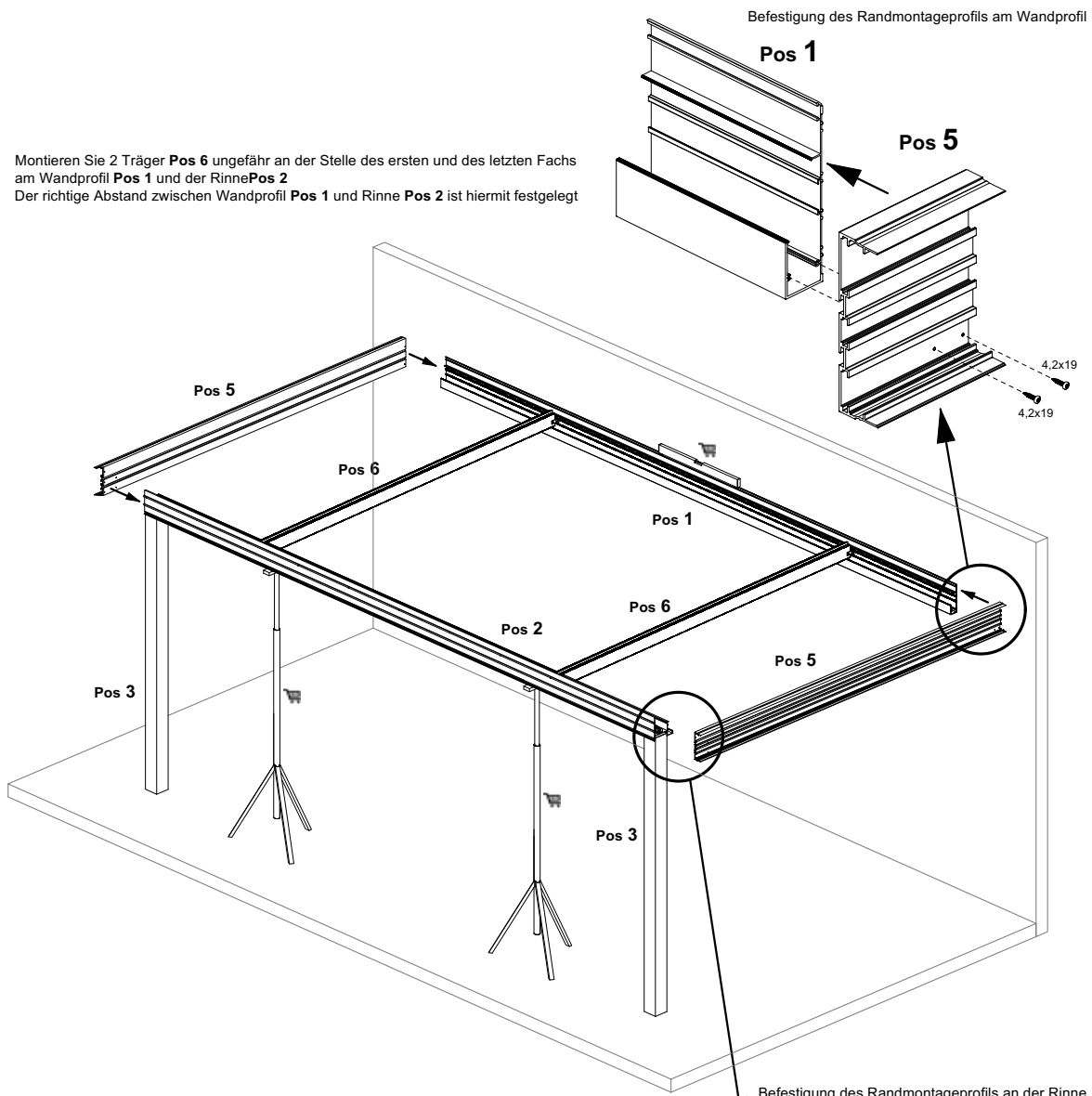


MONTAGEANLEITUNG

FLATROOF MODELL A



Montieren Sie 2 Träger **Pos 6** ungefähr an der Stelle des ersten und des letzten Fachs am Wandprofil **Pos 1** und der Rinne **Pos 2**.
Der richtige Abstand zwischen Wandprofil **Pos 1** und Rinne **Pos 2** ist hiermit festgelegt.



Änderungen vorbehalten.

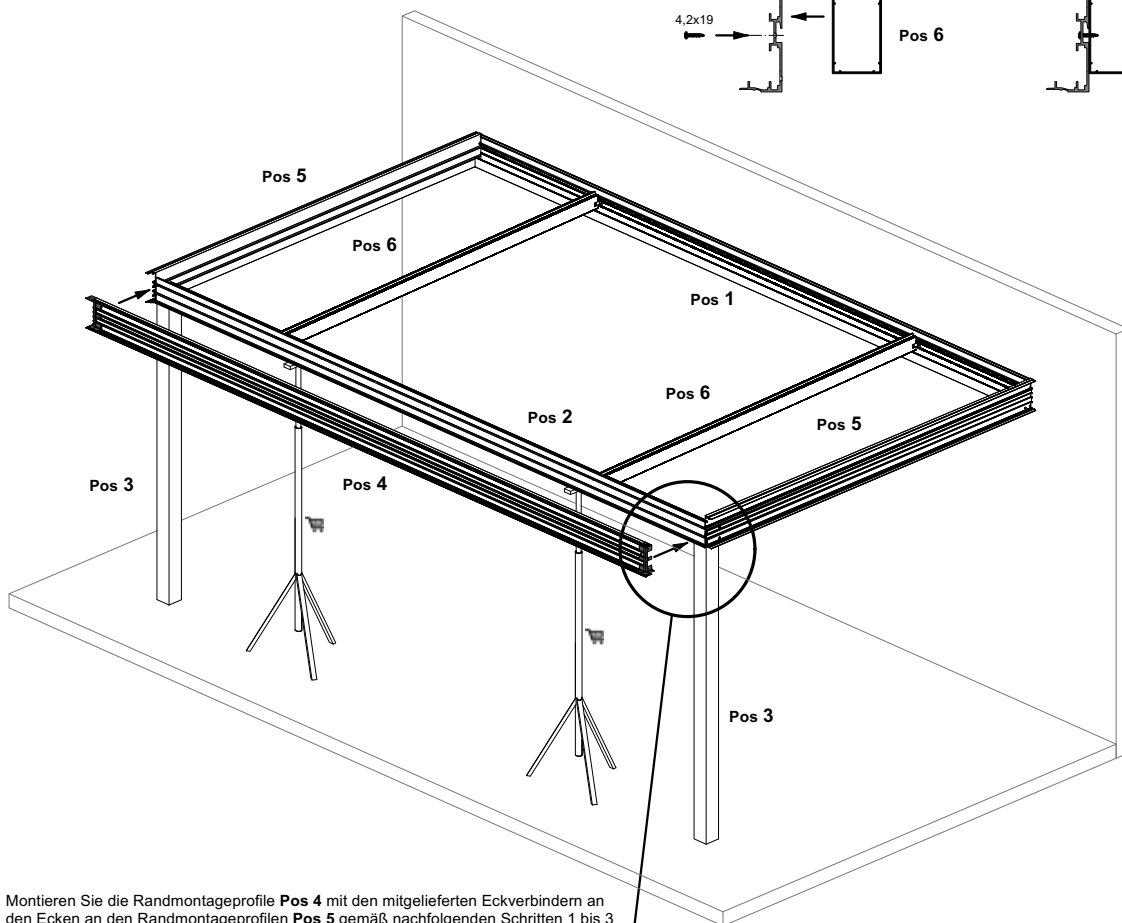
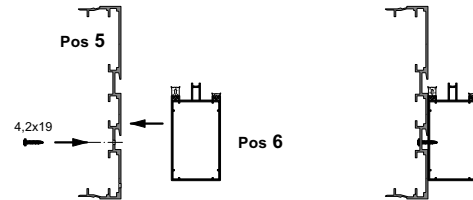


MONTAGEANLEITUNG

FLATROOF MODELL A



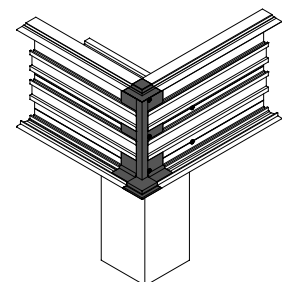
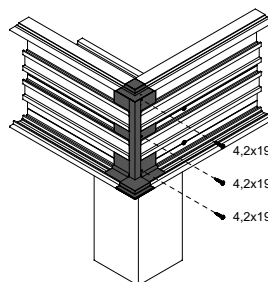
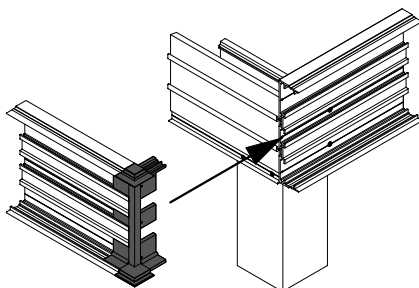
Montieren Sie die Seitenträger **Pos 6** an den Randmontageprofilen **Pos 5**



Montieren Sie die Randmontageprofile **Pos 4** mit den mitgelieferten Eckverbindern an den Ecken an den Randmontageprofilen **Pos 5** gemäß nachfolgenden Schritten 1 bis 3

Schieben Sie die Eckverbinder in die Montageprofile

Drehen Sie die Eckverbinder mit den Schrauben 4,2x19 fest



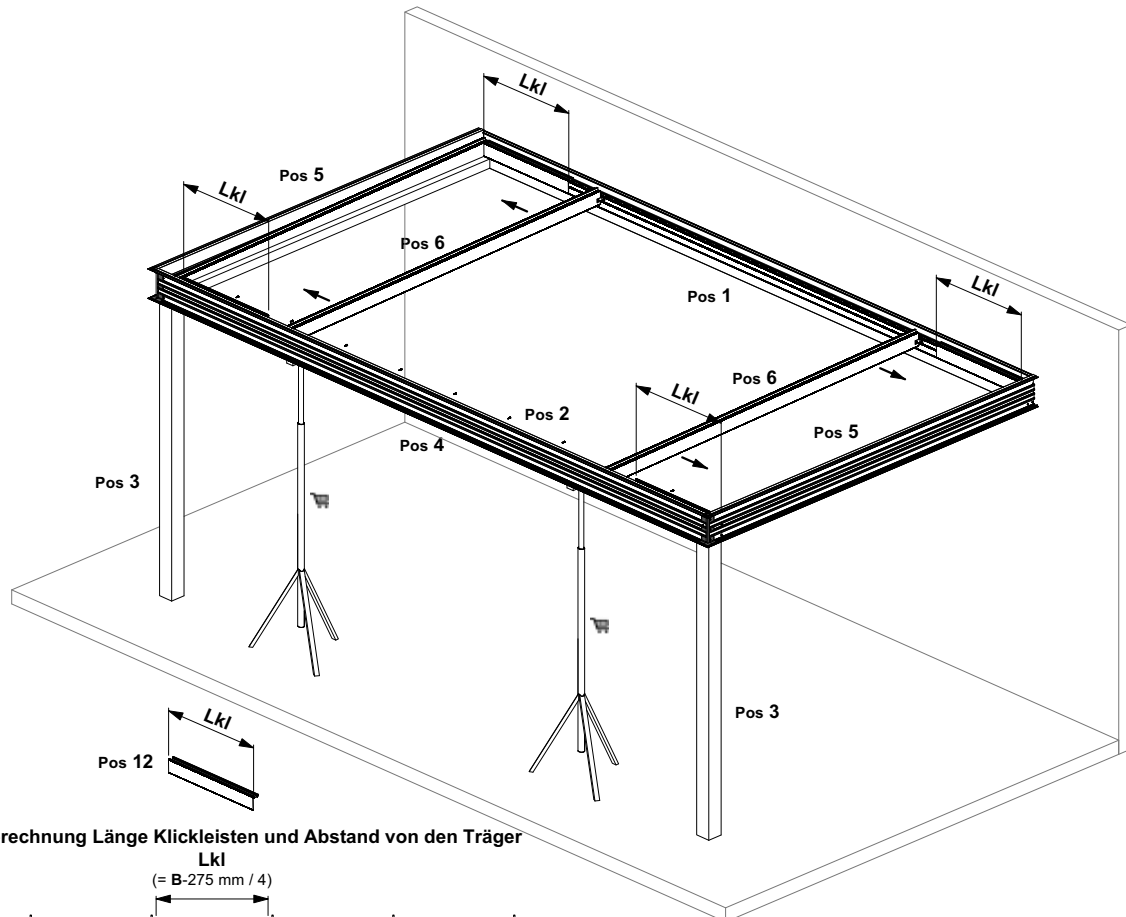
Änderungen vorbehalten.



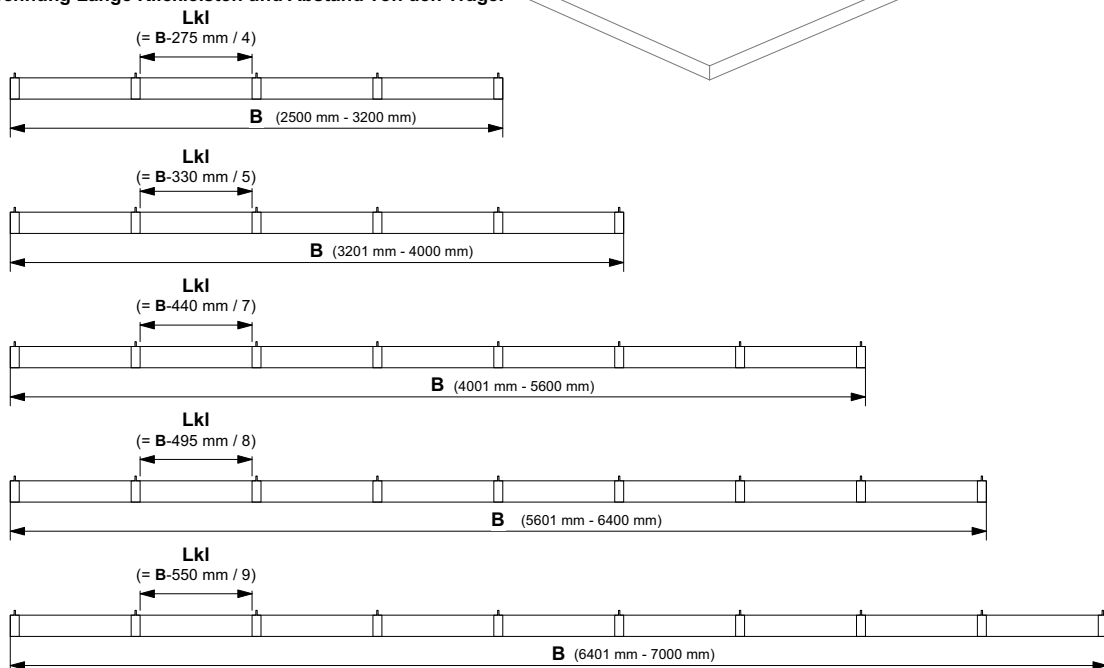
MONTAGEANLEITUNG FLATROOF MODELL A



Bringen Sie die Klickleisten **Pos 12** im ersten und letzten Fach an und schieben Sie die Träger **Pos 6** parallel eng an die Klickleisten heran.



Berechnung Länge Klickleisten und Abstand von den Träger



Änderungen vorbehalten.

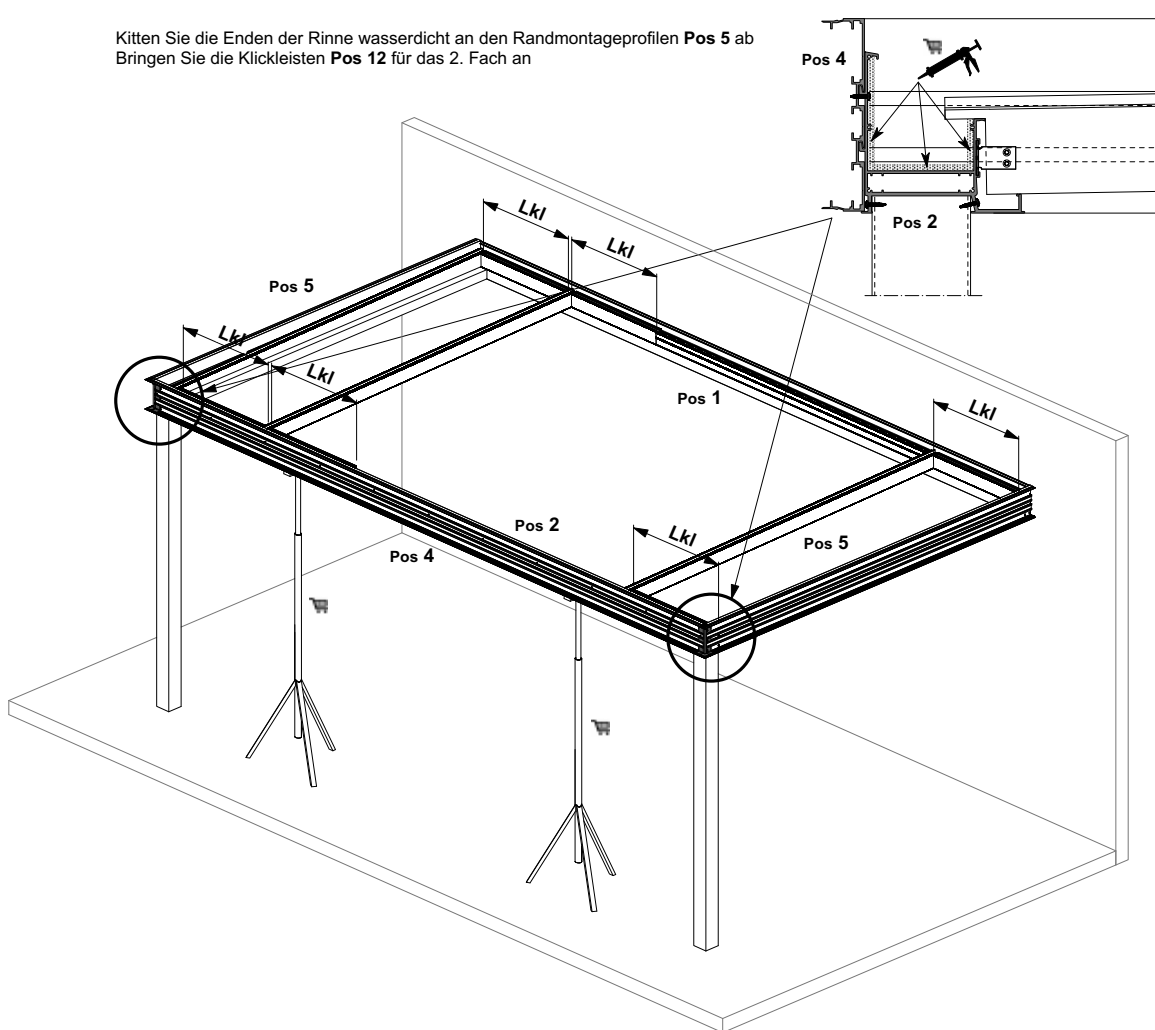


MONTAGEANLEITUNG

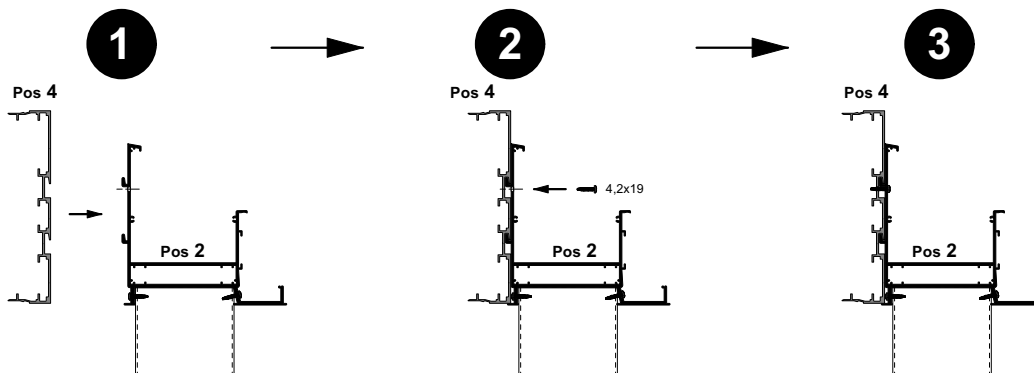
FLATROOF MODELL A



Kitten Sie die Enden der Rinne wasserdicht an den Randmontageprofilen **Pos 5** ab
Bringen Sie die Klickleisten **Pos 12** für das 2. Fach an



Haken Sie das Randmontageprofil an die Rinne und schrauben Sie diese von der Rückseite an der Rinne fest. Befolgen Sie dazu nachfolgende Schritte



Änderungen vorbehalten.

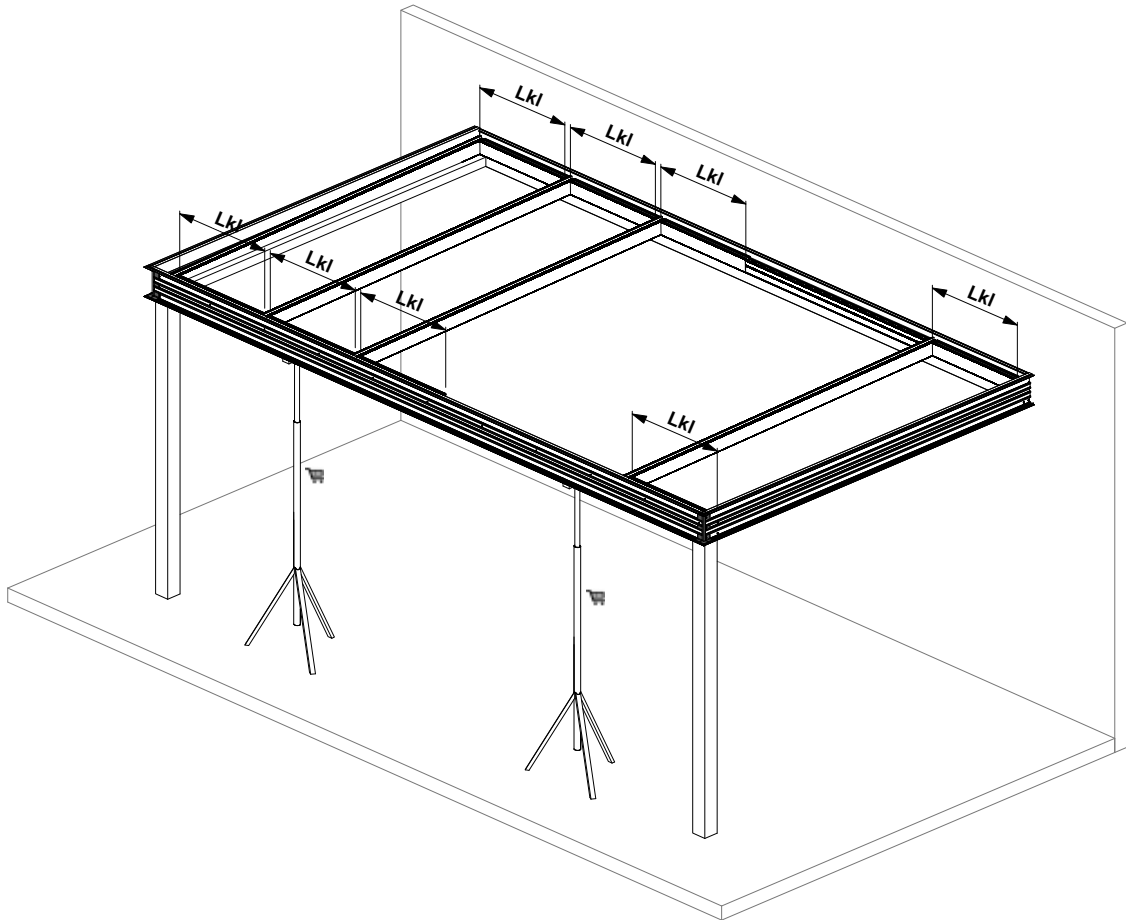


MONTAGEANLEITUNG

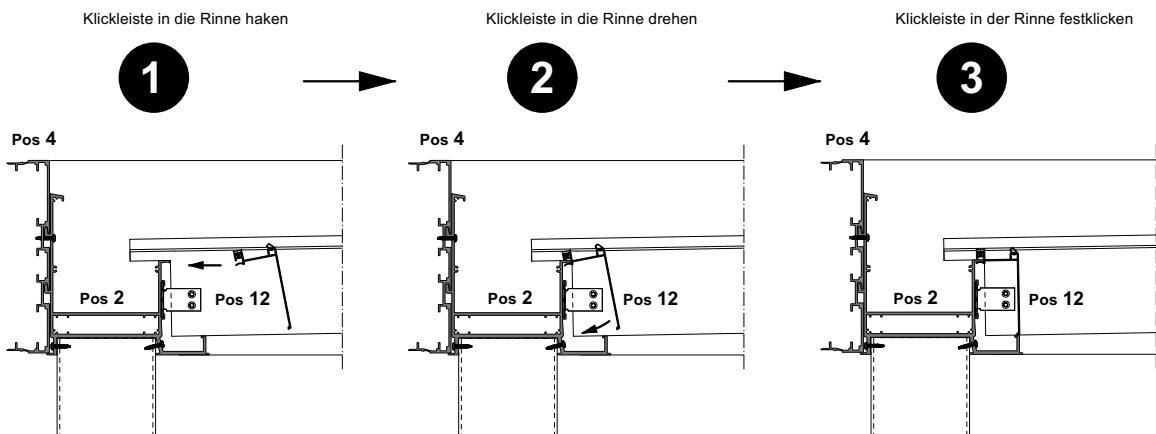
FLATROOF MODELL A



Montieren Sie den nächsten Träger **Pos 6** eng an den Klickleisten **Pos 12**
Bringen Sie die Klickleisten **Pos 12** für das folgende Fach an



Befolgen Sie für die Montage der Klickleisten an der Rinne nachfolgende Schritte



Änderungen vorbehalten.

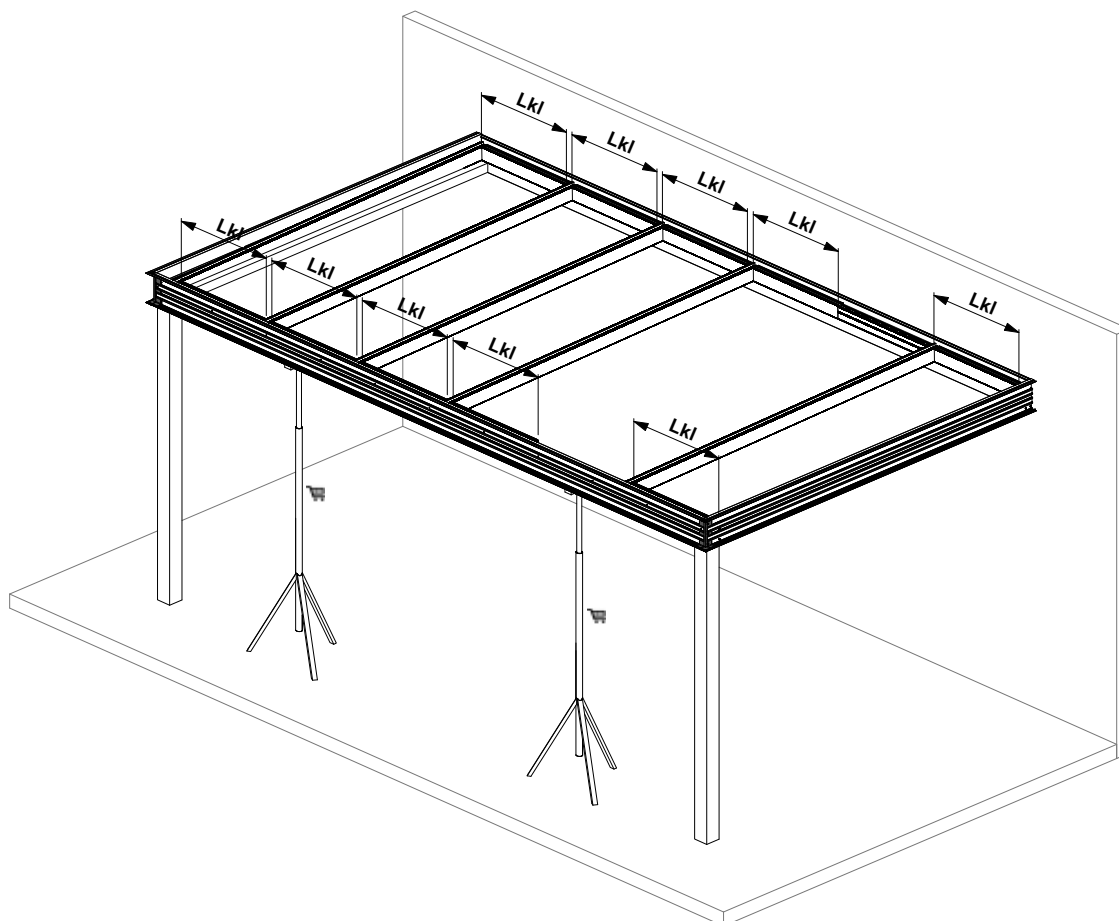


MONTAGEANLEITUNG

FLATROOF MODELL A



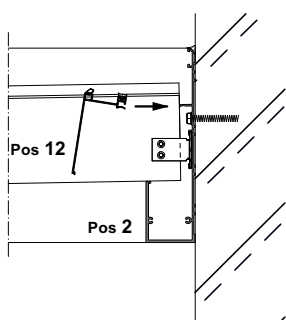
Montieren Sie den nächsten Träger **Pos 6** eng an den Klickleisten **Pos 12**
Bringen Sie die Klickleisten **Pos 12** für das folgende Fach an



Befolgen Sie für die Montage der Klickleisten an der Rinne nachfolgende Schritte

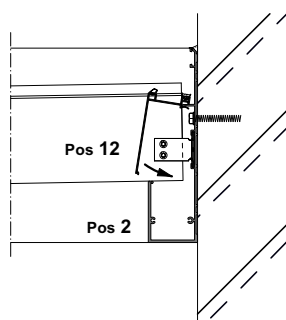
Klickleiste in das Wandprofil haken

1



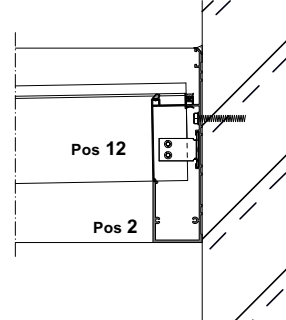
Klickleiste in das Wandprofil drehen

2



Klickleiste im Wandprofil festklicken

3



Änderungen vorbehalten.

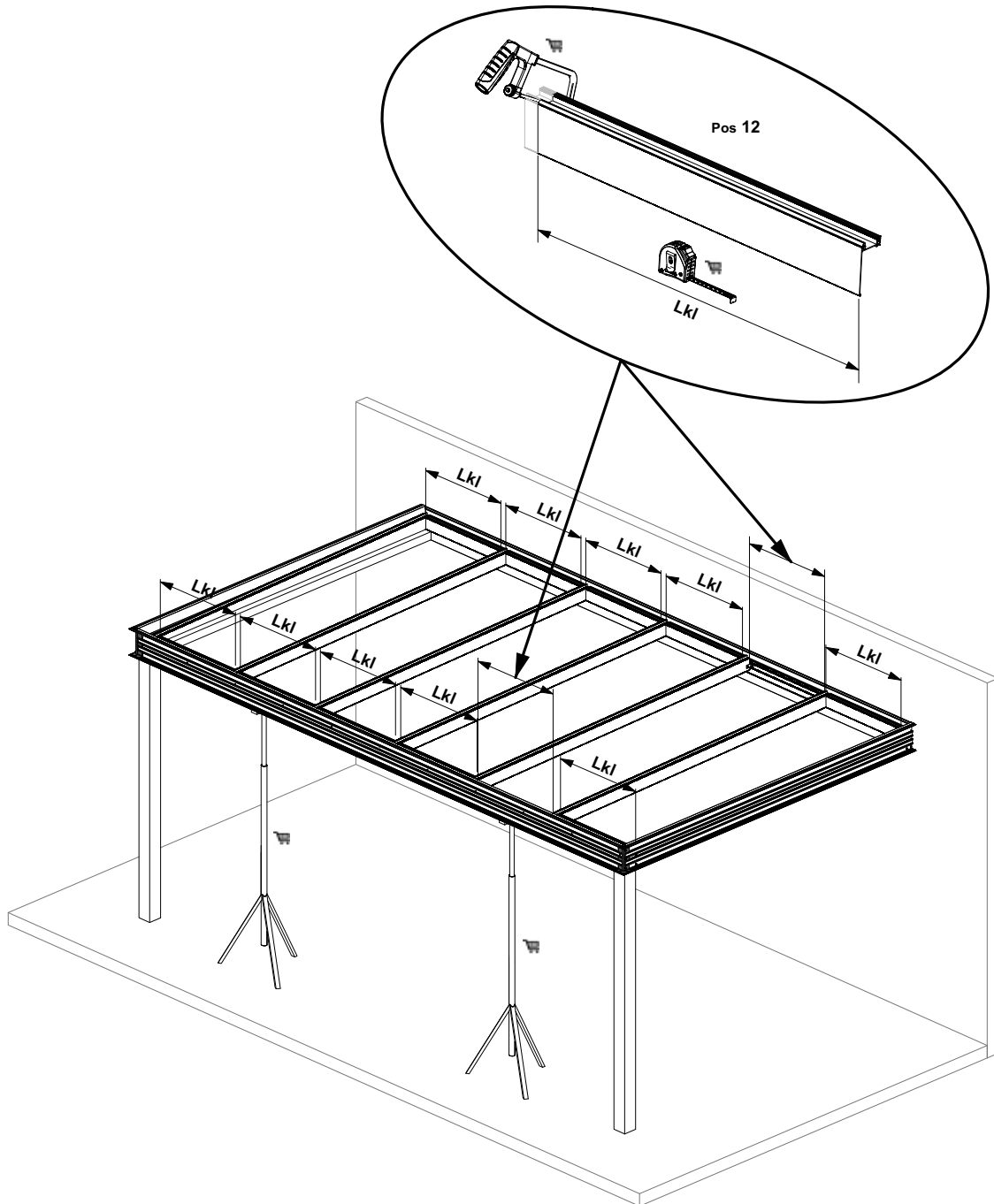


MONTAGEANLEITUNG

FLATROOF MODELL A



Montieren Sie den letzten Träger **Pos 6** eng an den Klickleisten **Pos 12**
Messen Sie das letzte Fach genau aus und bringen Sie die Klickleisten **Pos 12** für das letzte Fach an
(Falls erforderlich sägen Sie die letzten Klickleisten auf die richtige Länge)

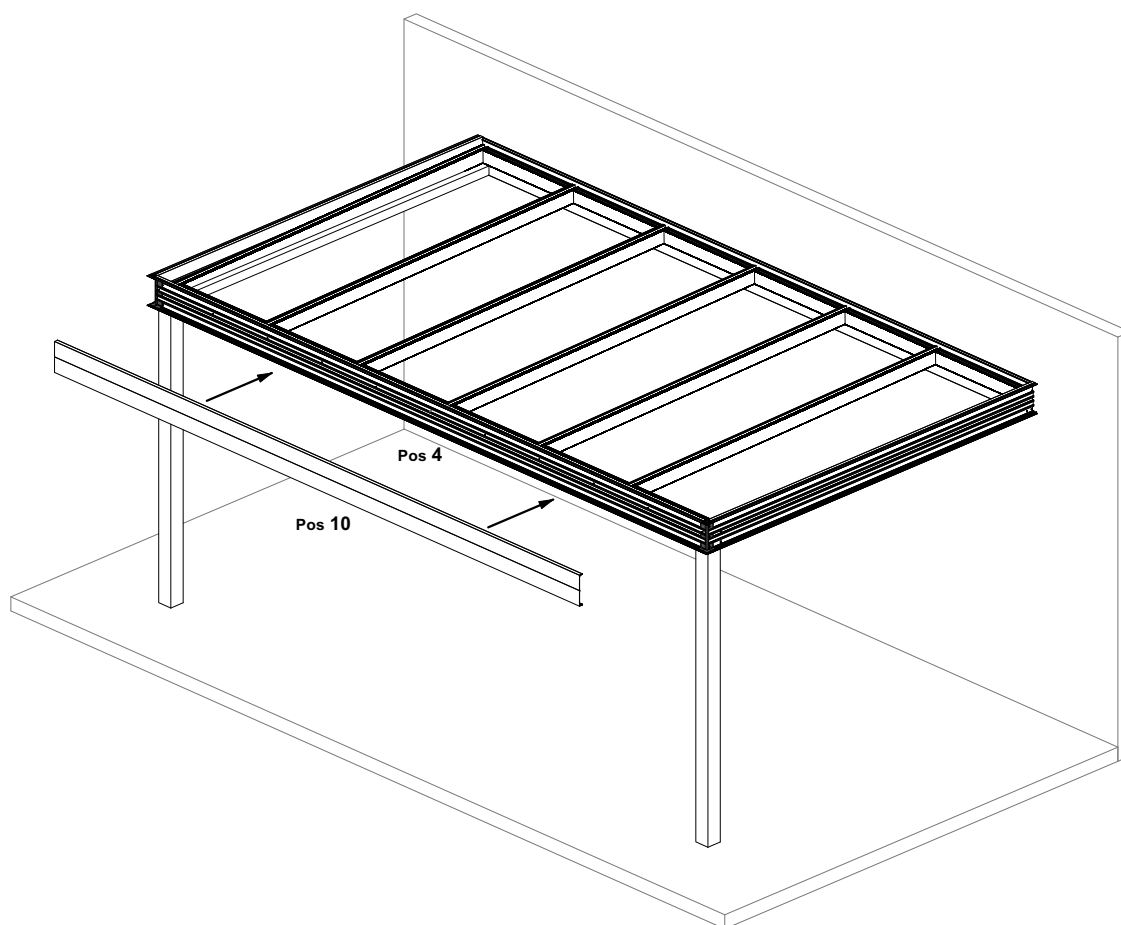


Änderungen vorbehalten.

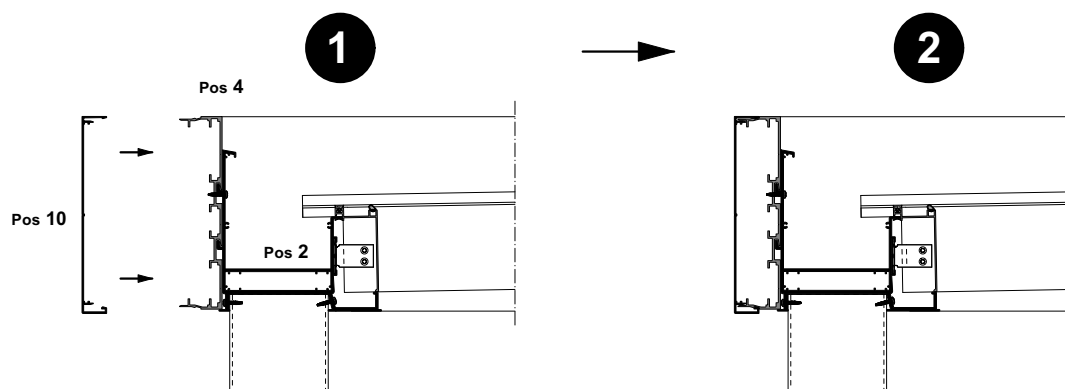


MONTAGEANLEITUNG

FLATROOF MODELL A



Klicken Sie die Randkappe Pos 10
auf die Randmontageprofile Pos 4



Änderungen vorbehalten.

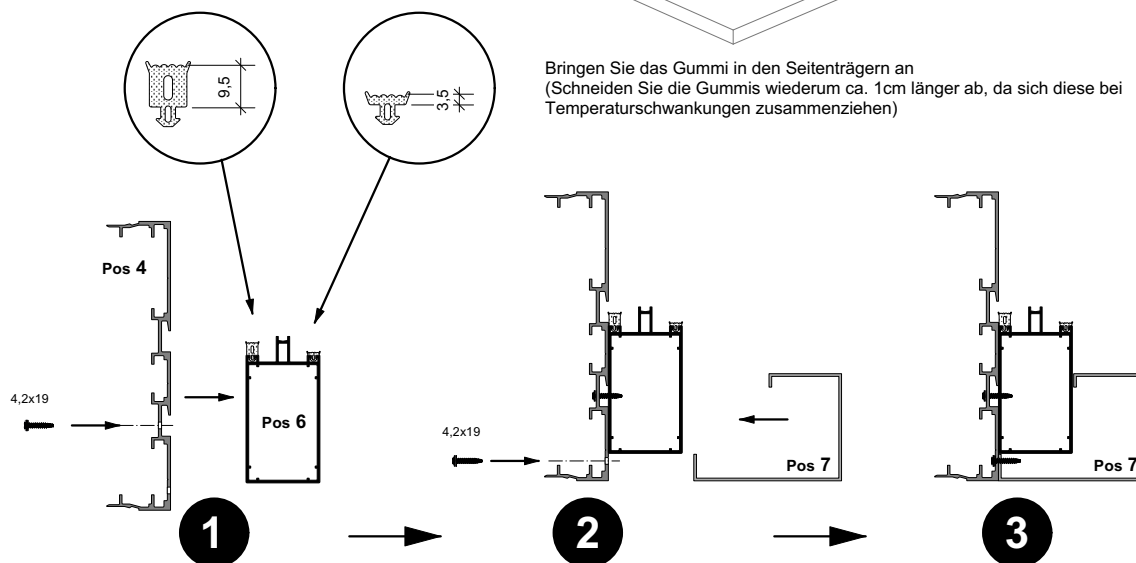
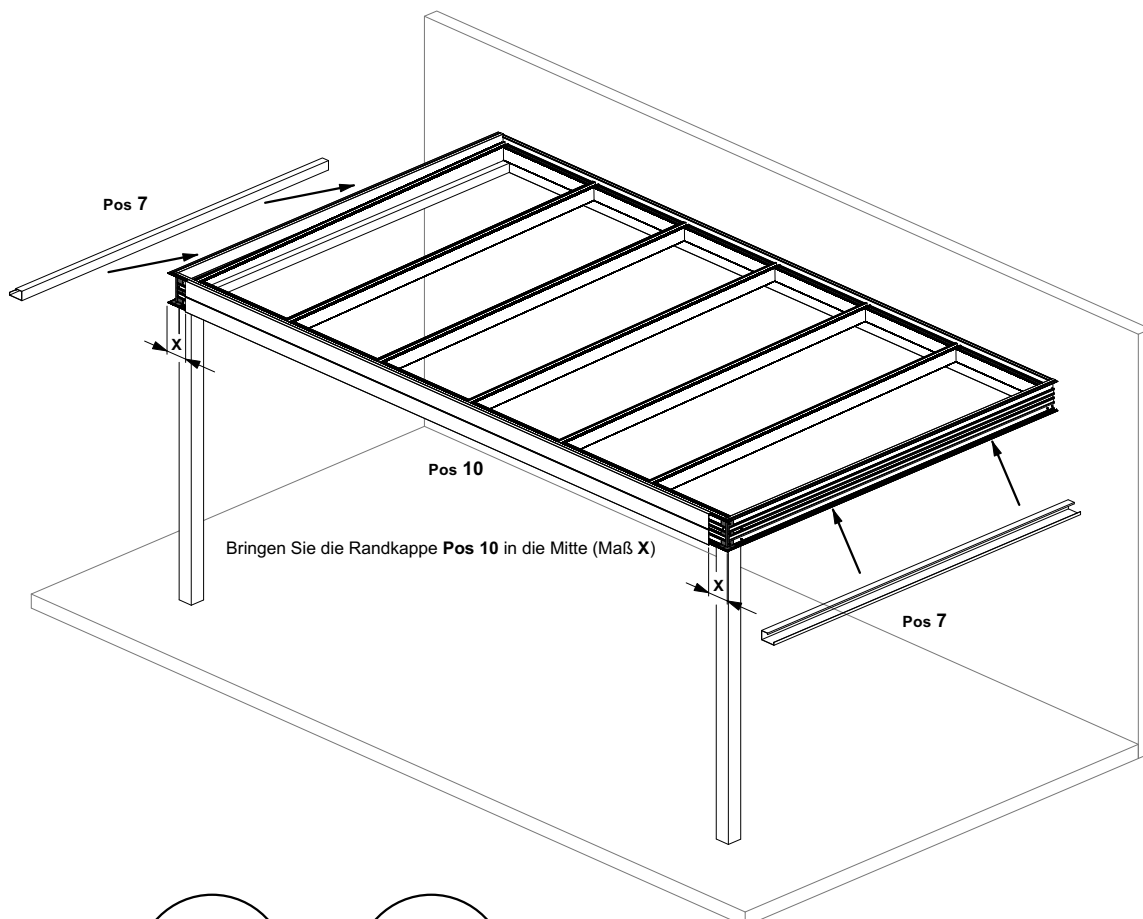


MONTAGEANLEITUNG

FLATROOF MODELL A



Montieren Sie die Verbreiterprofile **Pos 7** an den Randmontageprofilen **Pos 5** und an die Seitenträger **Pos 6**.
Befolgen Sie dabei nachfolgende Schritte



Änderungen vorbehalten.

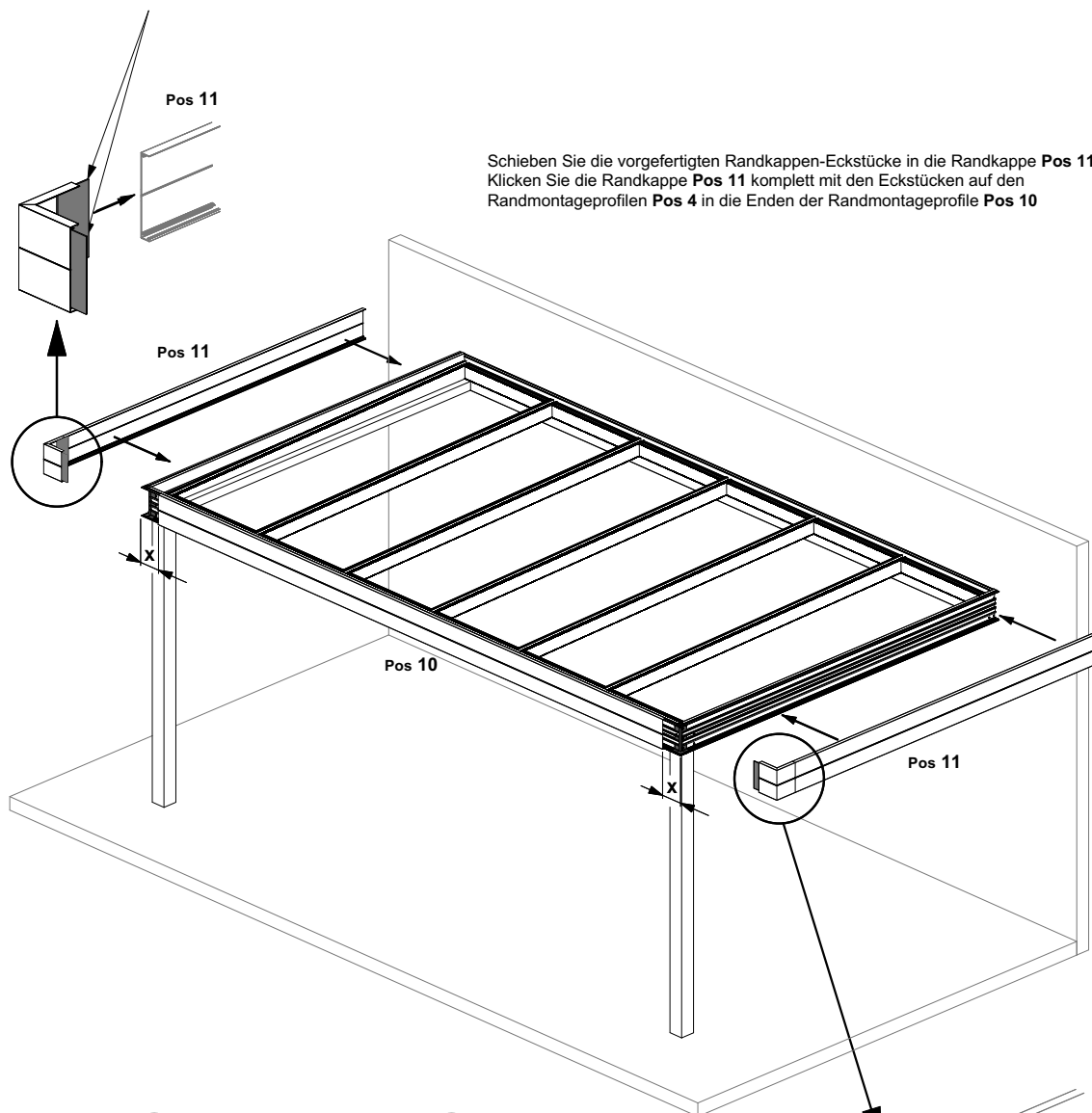


MONTAGEANLEITUNG

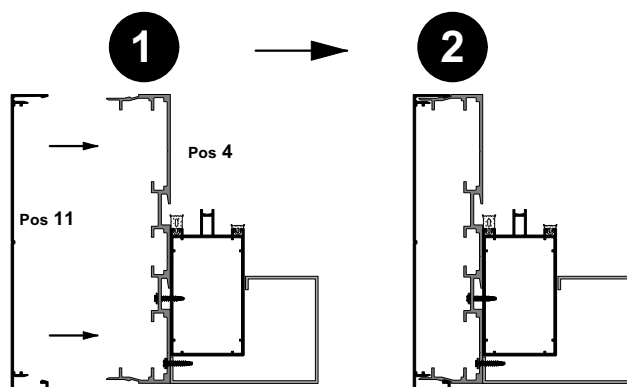
FLATROOF MODELL A



Schwarze Kunststoff-Koppelplatten (sind am Eckstück vormontiert)



Schieben Sie die vorgefertigten Randkappen-Eckstücke in die Randkappe **Pos 11**
Klicken Sie die Randkappe **Pos 11** komplett mit den Eckstücken auf den
Randmontageprofilen **Pos 4** in die Enden der Randmontageprofile **Pos 10**



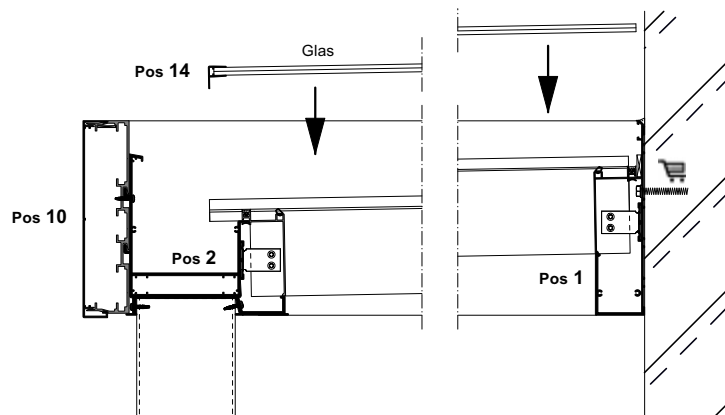
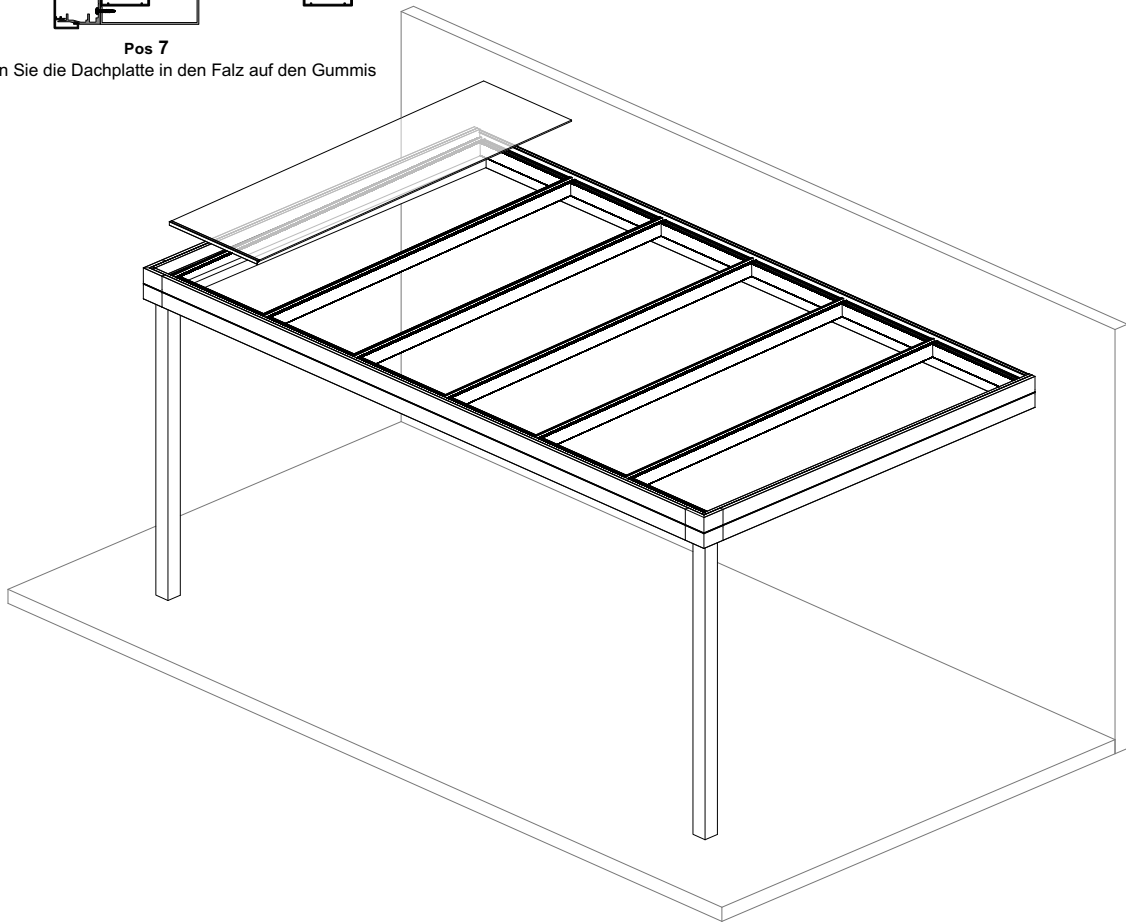
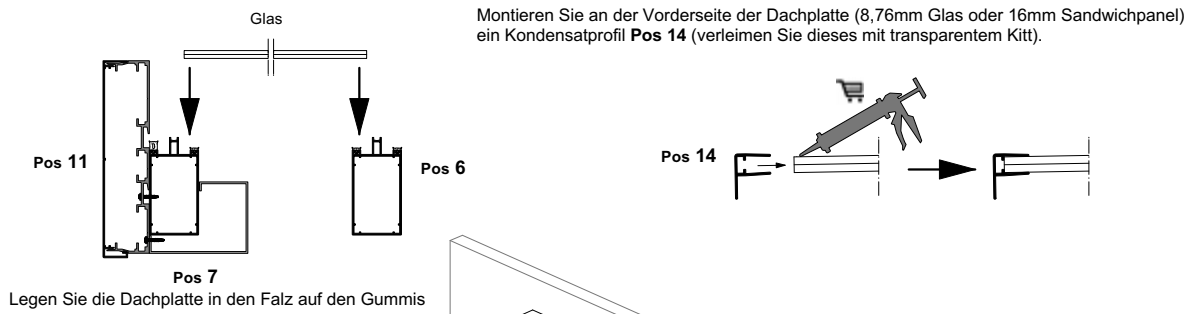
Schwarze Kunststoff-Koppelplatten (sind am Eckstück vormontiert)

Änderungen vorbehalten.



MONTAGEANLEITUNG

FLATROOF MODELL A

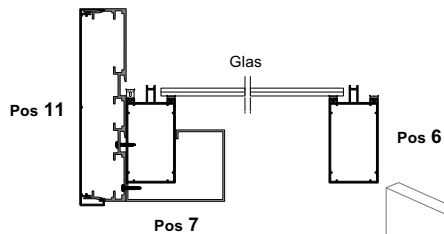


Änderungen vorbehalten.

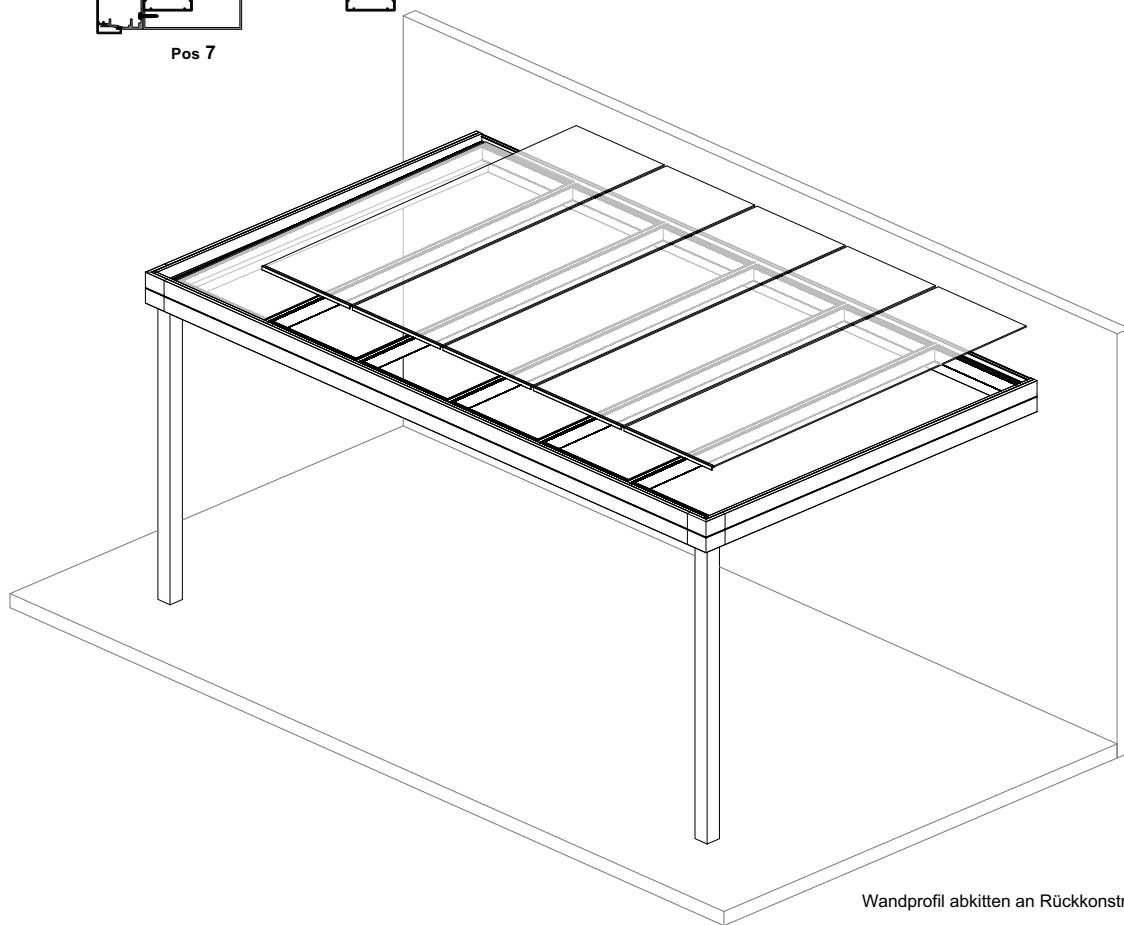


MONTAGEANLEITUNG

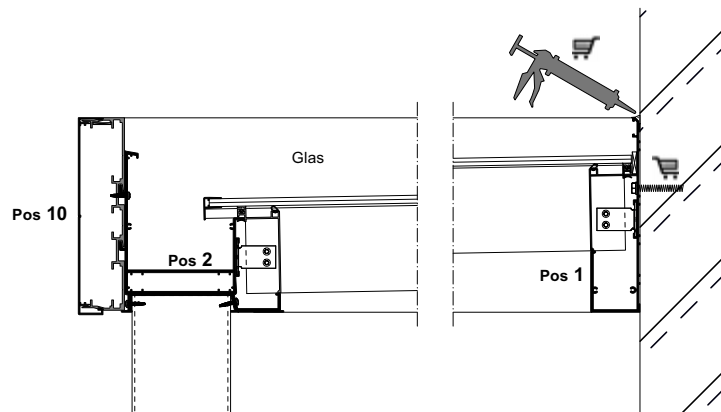
FLATROOF MODELL A



Montieren Sie an der Vorderseite der übrigen Dachplatten (8,76mm Glas oder 16mm Sandwichpaneel) ebenfalls ein Kondensatprofil **Pos 14** (verleimen Sie dieses wiederum mit transparentem Kitt). Legen Sie die Dachplatten in die Falze auf den Gummis.



Wandprofil abkitten an Rückkonstruktion



Änderungen vorbehalten.

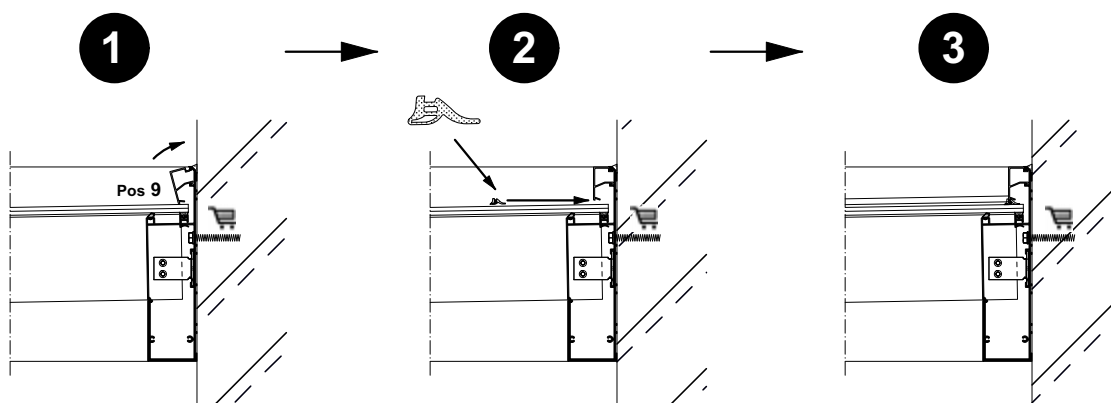


MONTAGEANLEITUNG

FLATROOF MODELL A

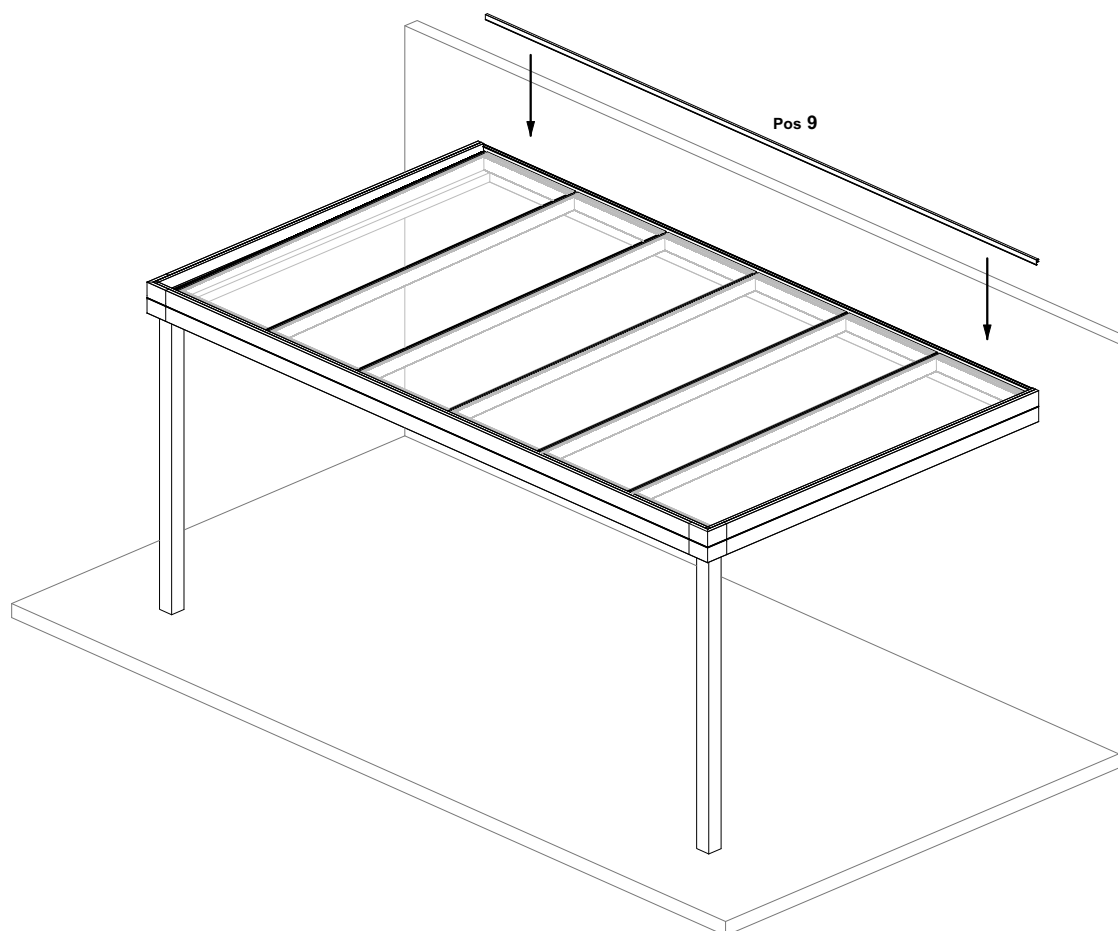


Montieren Sie gemäß nachfolgenden Schritten die Glasleiste **Pos 9** im Wandprofil **Pos 1** und bringen Sie das Verglasungsgummi an



Drehen Sie die Glasleiste **Pos 9** gemäß oben stehender Detailzeichnung in das Mauerprofil bis dieses festklickt

Drücken Sie das Verglasungsgummi zwischen die Dachplatte und die Glasleiste (schneiden Sie das Gummi auf ca. 1cm Überlänge und bringen Sie das Gummi „stauchend“ ein, um ein Schrumpfen aufgrund von Sonnenwärme zu vermeiden)

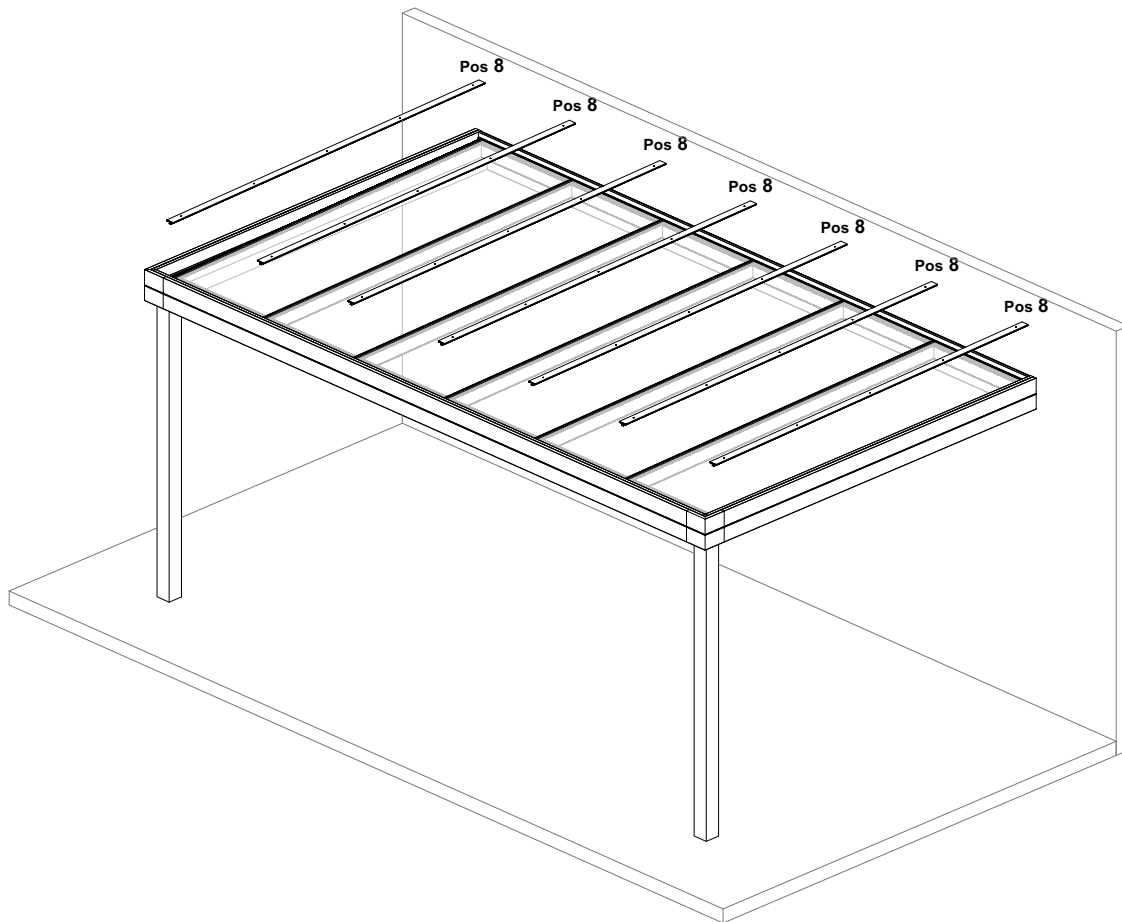


Änderungen vorbehalten.

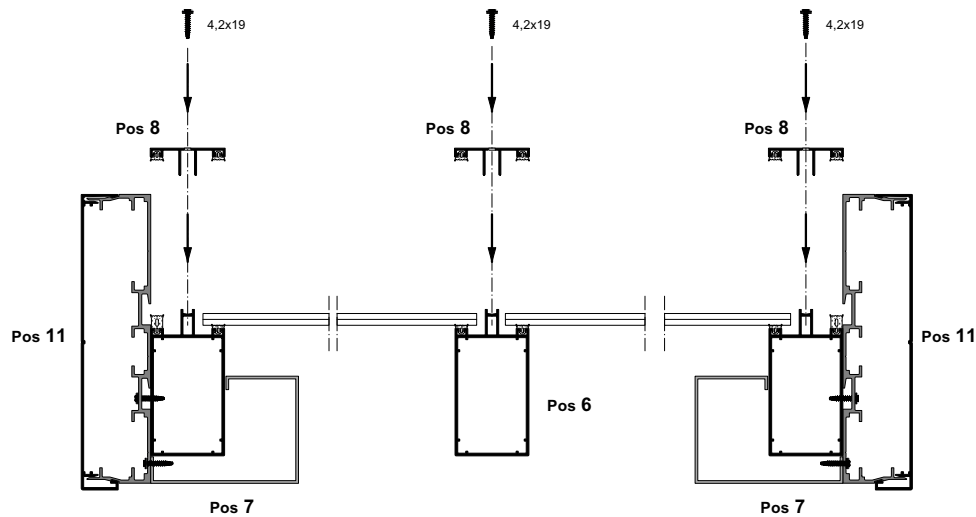


MONTAGEANLEITUNG

FLATROOF MODELL A



Montieren Sie die Abdecker **Pos 8** und schrauben Sie diese mit den mitgelieferten Farbkopfschrauben fest

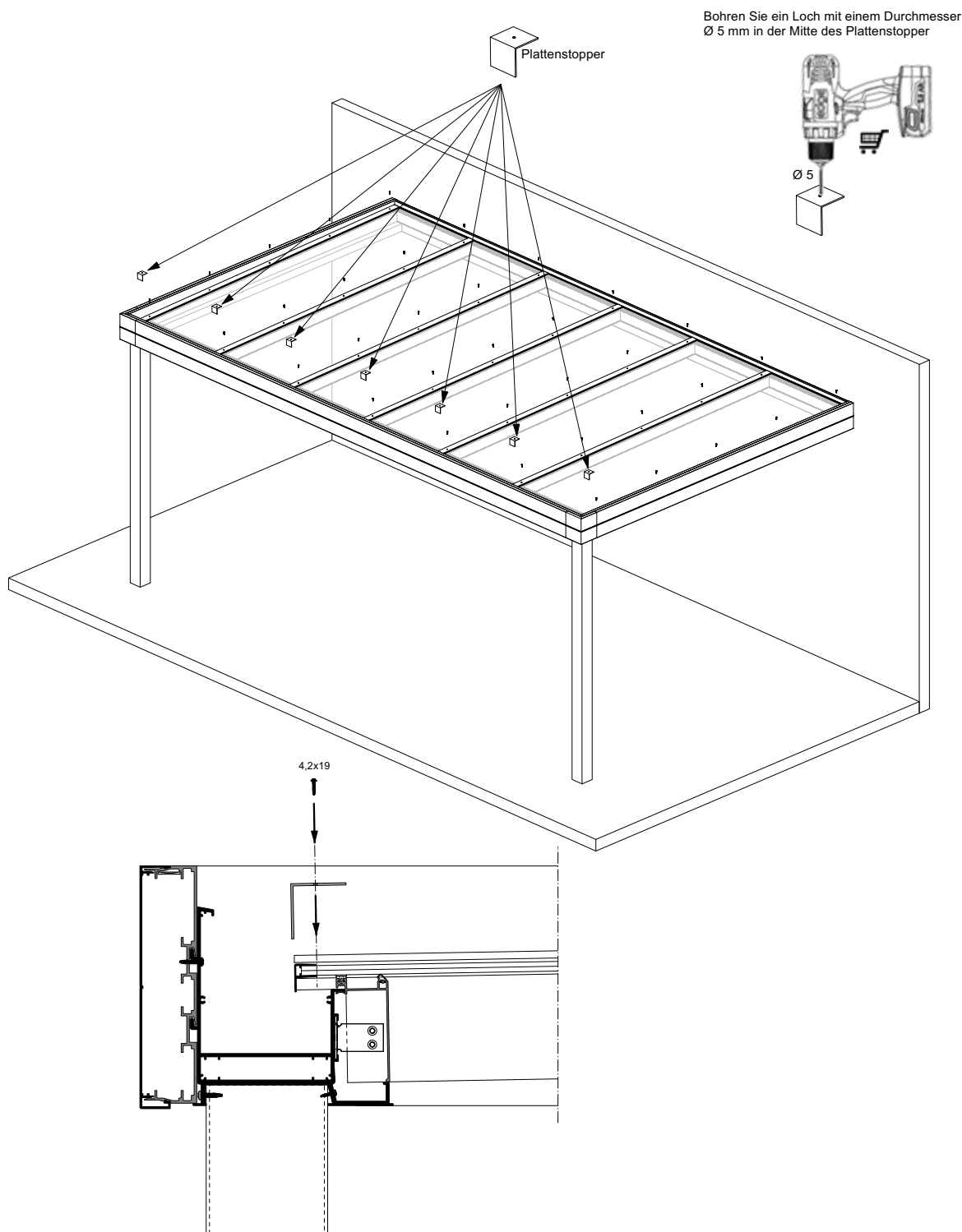


Änderungen vorbehalten.



MONTAGEANLEITUNG

FLATROOF MODELL A



Montieren Sie die Plattenstopper auf den Abdeckern **Pos 8** und schrauben Sie diese mit den mitgelieferten Farbkopfschrauben fest

Änderungen vorbehalten.

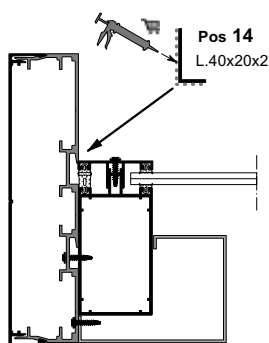
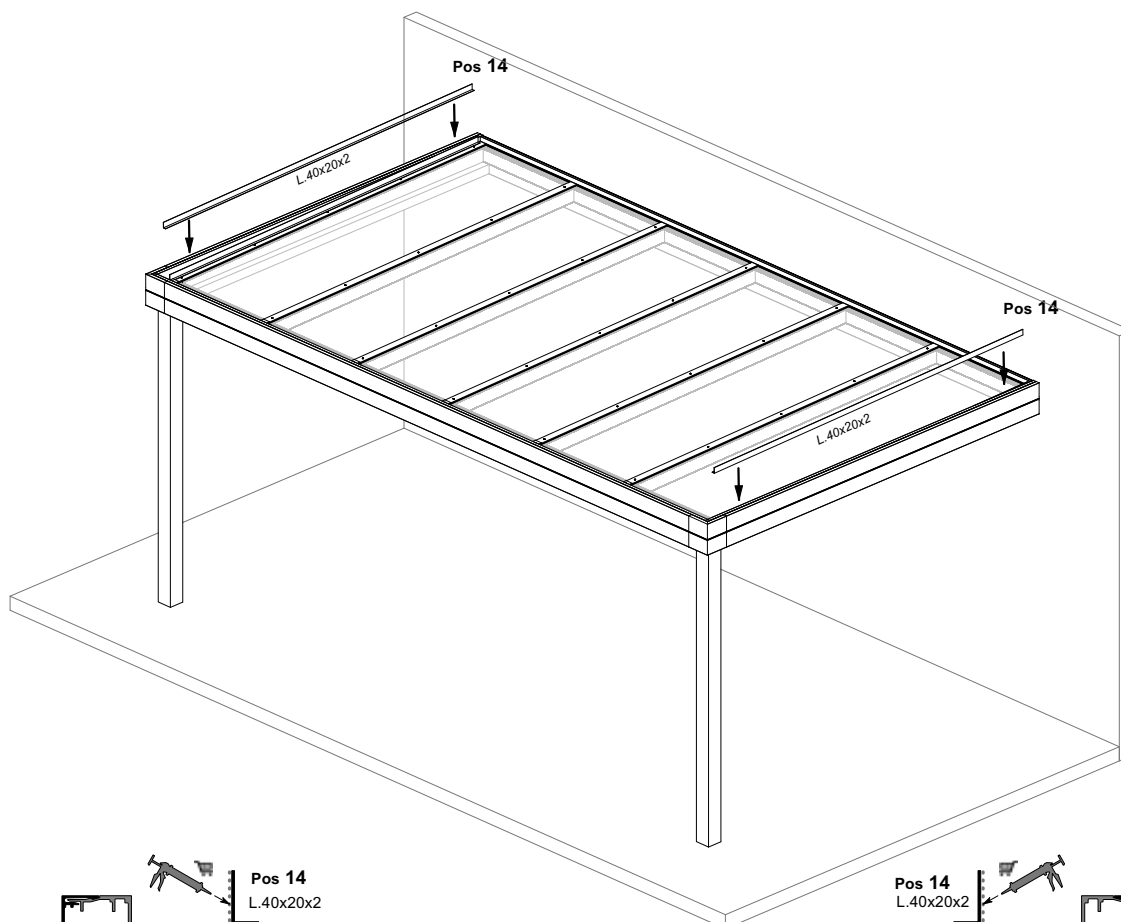


MONTAGEANLEITUNG

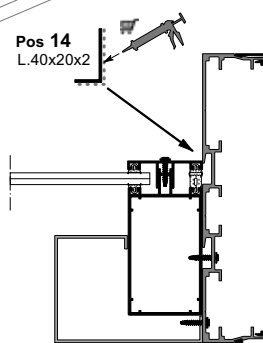
FLATROOF MODELL A



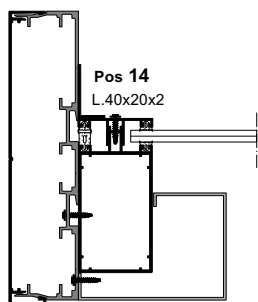
Verleimen Sie die L.40x20x2 **Pos 14** auf den Seitenabdeckern an den Randmontageprofilen, sodass eine wasserdichte Verbindung entsteht



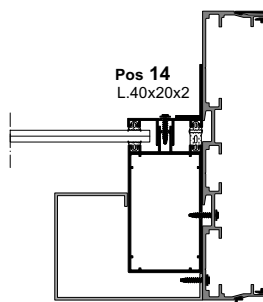
1



1



2



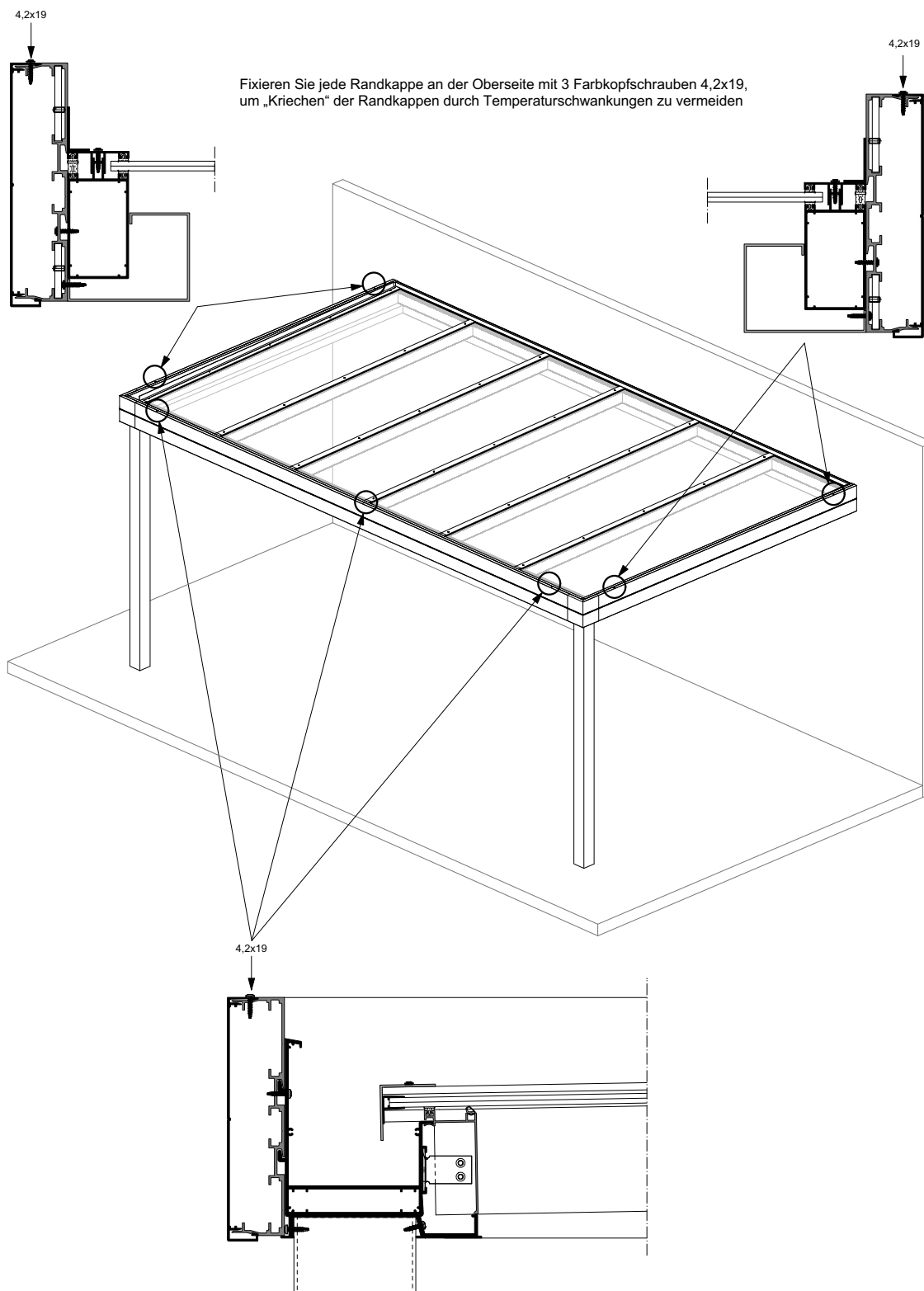
2

Änderungen vorbehalten.



MONTAGEANLEITUNG

FLATROOF MODELL A

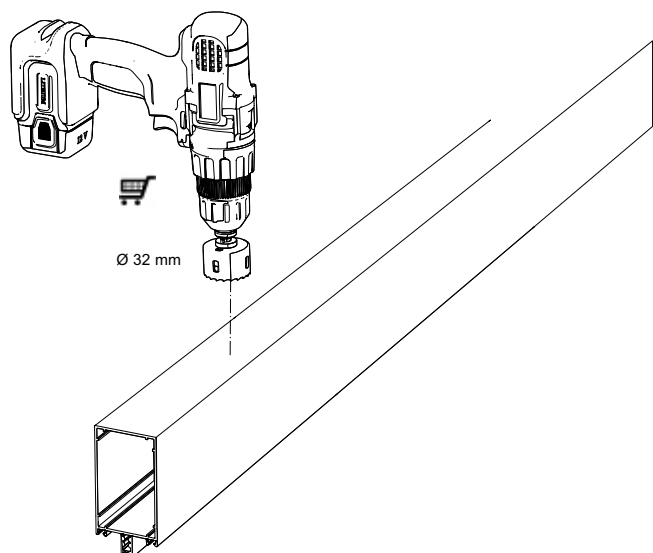


Änderungen vorbehalten.

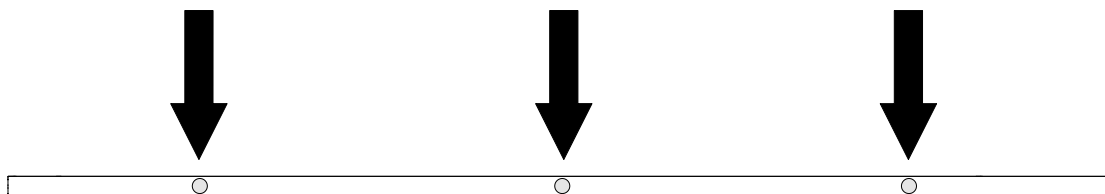


MONTAGEANLEITUNG

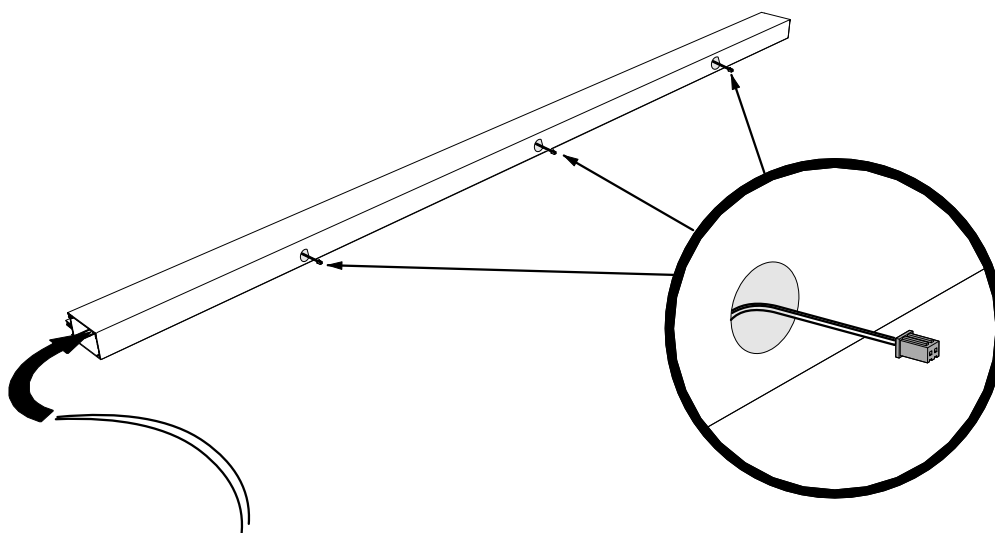
FLATROOF MODELL A



Bestimmen Sie die Position der Spots und bohren Sie Löcher in die Träger (maximal 3Stück pro Träger)



Ziehen Sie die Kabel von den Spots vorsichtig von der Wandseite durch die Träger.
Achten Sie darauf, dass die Kabel nicht an den scharfen Enden der Profile und an den Rändern der Bohrlöcher beschädigt werden!
Achtung! Lassen Sie die Kabel 10 bis 15cm aus dem Bohrloch hervorstehen, kürzen Sie die Kabel nicht!




Änderungen vorbehalten.

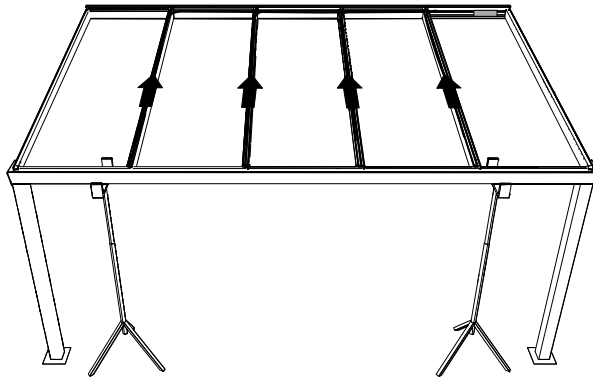


MONTAGEANLEITUNG

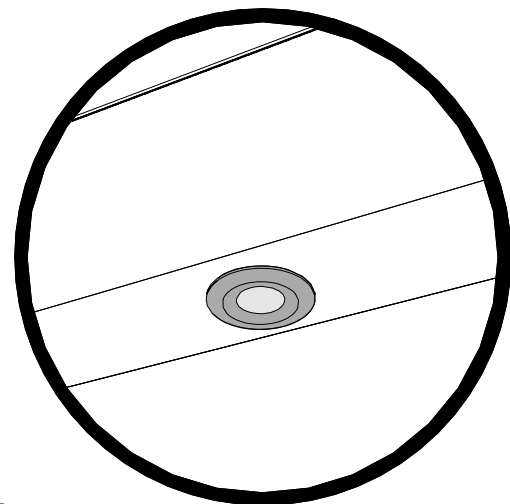
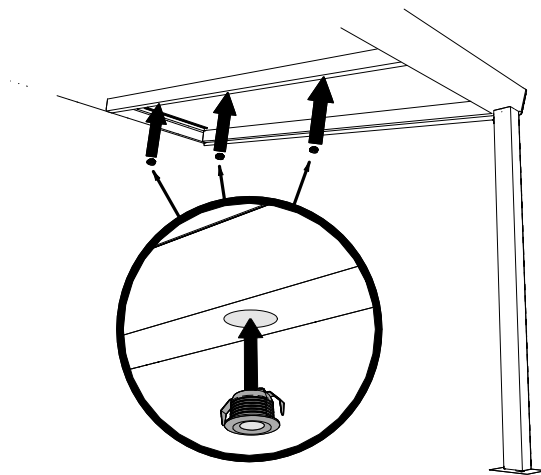
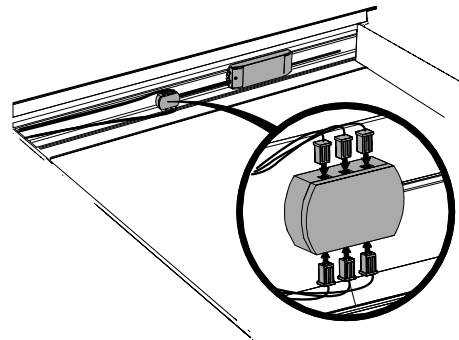
FLATROOF MODELL A



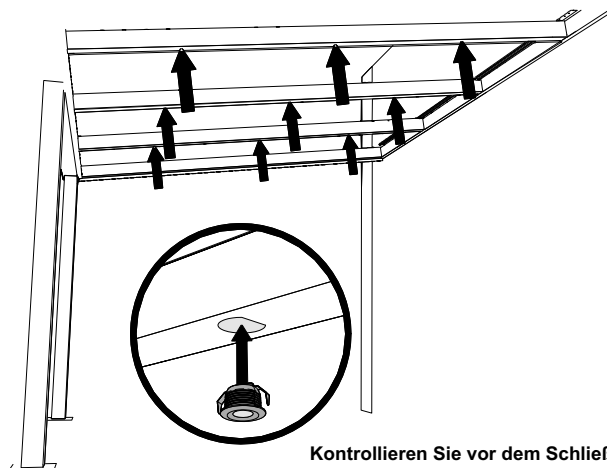
Leiten Sie die Kabel zur Anschlussstelle 



Verbinden Sie die Kabel an der Anschlussstelle



Klicken Sie die Spots an die Stecker und platzieren Sie die Spots in den Trägern



Kontrollieren Sie vor dem Schließen der Konstruktion ob alles einwandfrei funktioniert!

Änderungen vorbehalten.



MONTAGEANLEITUNG

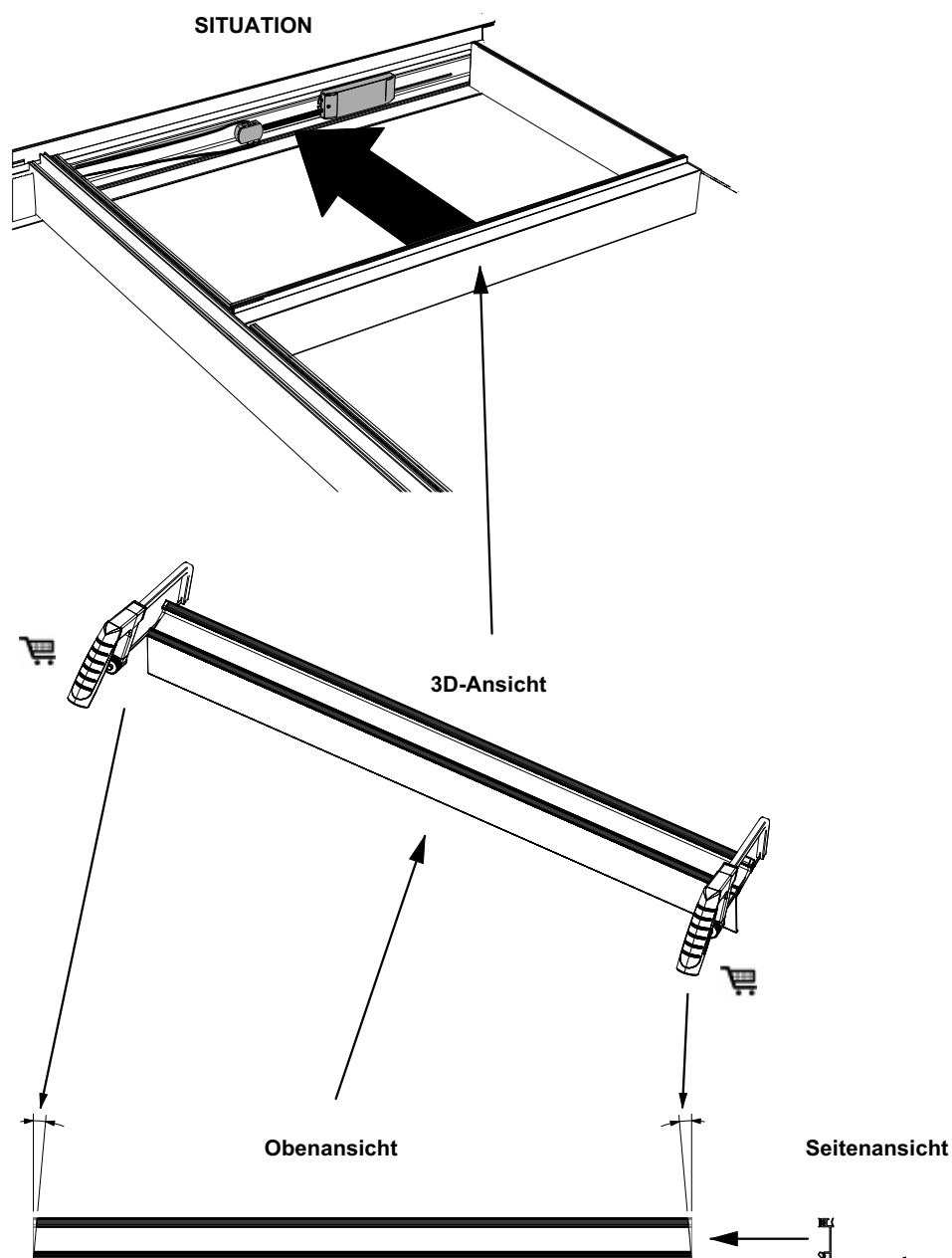
FLATROOF MODELL A



TIPP!

Sägen Sie die Klickleiste, hinter der die Anschlüsse und der Trafo für die LED-Beleuchtung montiert sind, an beiden Seiten etwas schräg an. So wird die Erreichbarkeit der Elektronik erleichtert, da die Klickleiste einfacher zu montieren und abzunehmen ist und verhindert so viele Beschädigungen durch weniger Kratzer von den Trägern.

BEACHTEN SIE VOR DEM ANSCHLIESSEN DER ELEKTRONIK DIE MITGELIEFERTEN ANLEITUNGEN!
Achten Sie auf Sicherheit und beauftragen Sie einen anerkannten Installationsbetrieb mit den Anschließen!

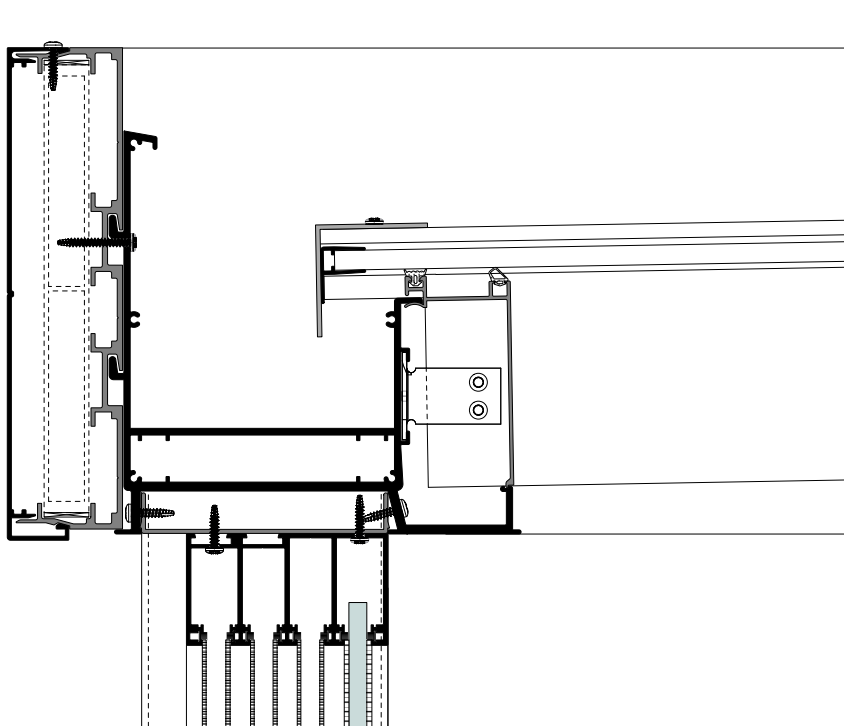
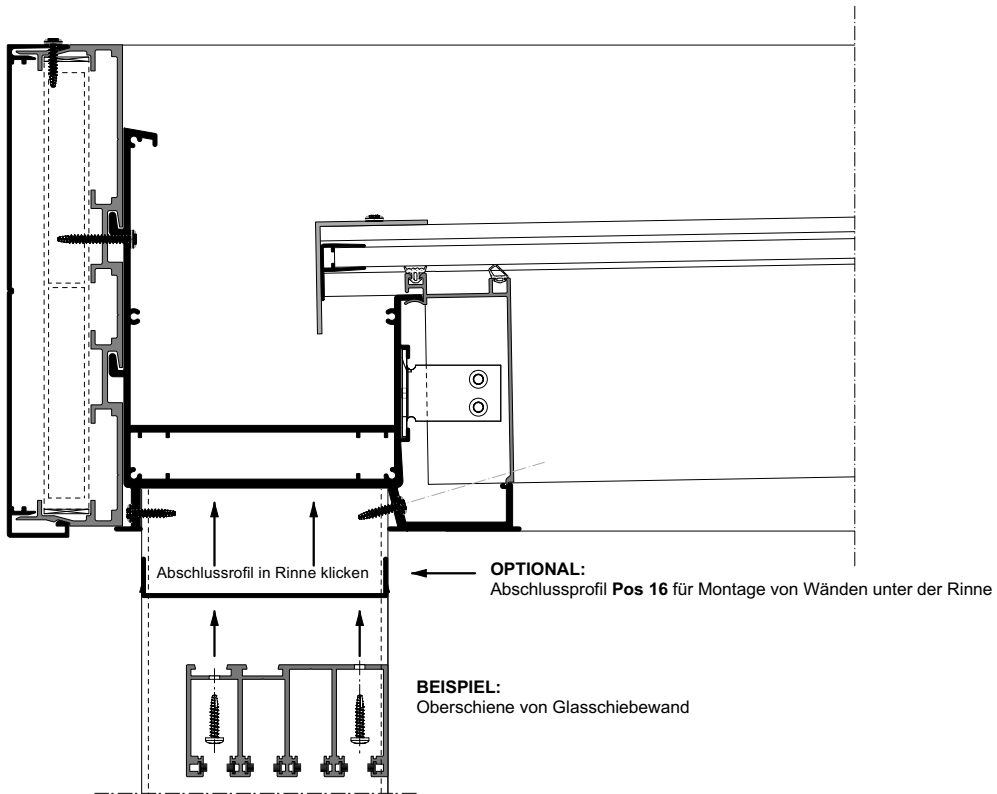


Änderungen vorbehalten.



MONTAGEANLEITUNG

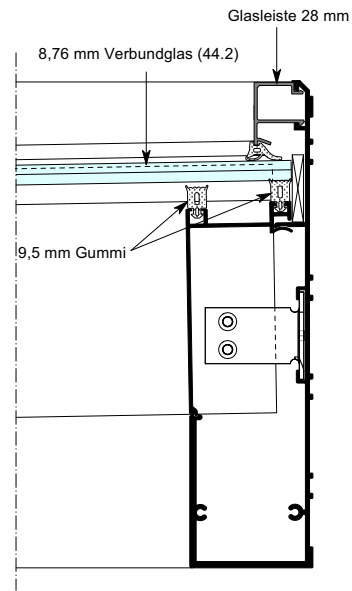
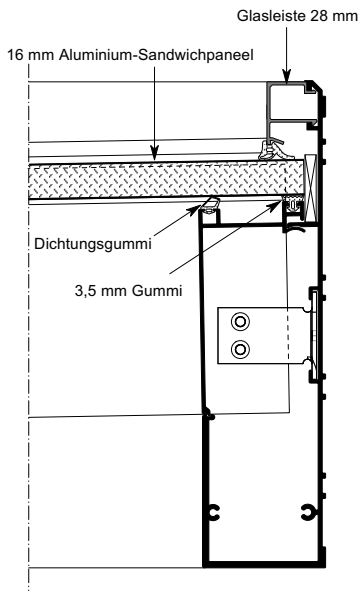
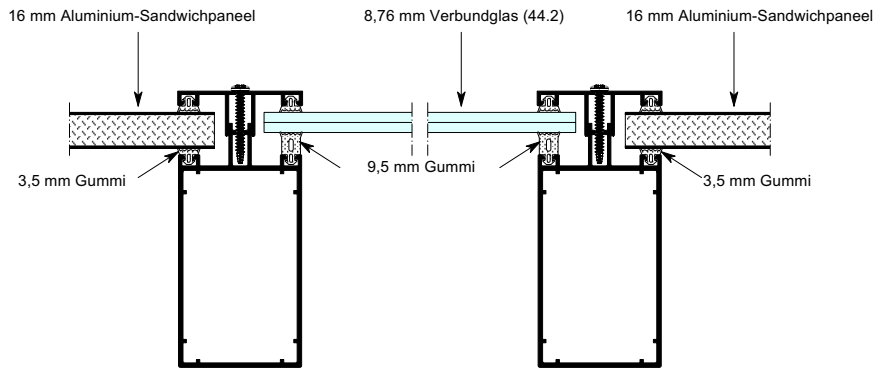
FLATROOF MODELL A



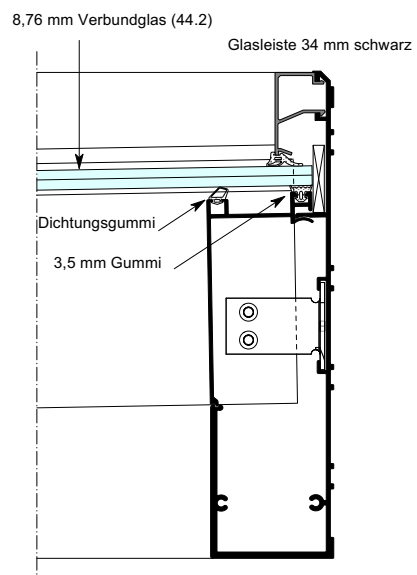
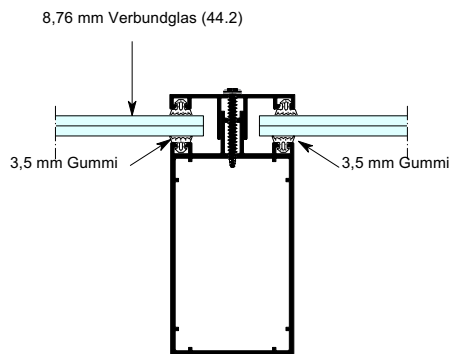
Änderungen vorbehalten.



MONTAGEANLEITUNG FLATROOF MODELL A



Detailzeichnung einer Flatroof Edition vollständig mit Glas versehen



Änderungen vorbehalten.