

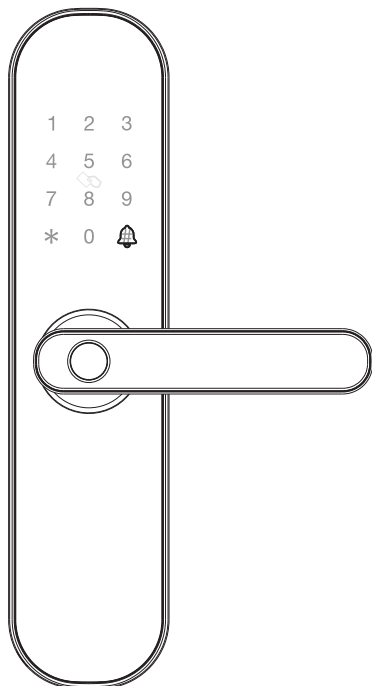
EXCEL 202 MORTISE

(WiFi)

Manual de Usuario Cerradura Inteligente

Por favor lea este manual detenidamente antes de usar

Mantenga la llave de emergencia con usted o guárdela en un lugar seguro fuera de la casa



Información y advertencias de seguridad

Nota: Prepare un destornillador Phillips y 4 pilas "AA" antes de la instalación.

1. Cuide que sus dedos estén limpios antes de usar este producto.
2. En la configuración de fábrica, se puede desbloquear con cualquier huella digital, tarjeta o la contraseña '1234567890' y al final presionar '#'.
3. Desbloqueo: presione la huella digital registrada en el sensor de la manija frontal o tarjeta de clase al pad de bloqueo, o ingrese la contraseña terminada con "#".
4. Si la energía es insuficiente, habrá un aviso de alarma y la cerradura solo se puede desbloquear alrededor de 50 veces, reemplace con 4 nuevas Baterías a tiempo. Cuando las baterías se agotan, conecta un banco de energía con cable micro USB aunque el puerto de energía de emergencia puede desbloquear, pero la función de red de la APP fallará.
5. Cuando la contraseña / huella digital / tarjeta / aplicación no puede desbloquear la puerta, usa la llave para desbloquear la puerta. Por favor mantenga la llave de emergencia con usted o póngalo en un lugar seguro al aire libre.
6. La activación de la cerradura necesita alrededor de 3 segundos o más, cuando pasa mucho tiempo sin uso
7. La cerradura funciona para puertas de 40 ~ 100 mm de espesor.
8. Después de que el pestillo interior de bloqueo está bloqueado. Las manijas delanteras y traseras no se pueden girar para abrir la puerta. Por favor no force el giro de las manijas delanteras o traseras para evitar daños en la estructura interna del cuerpo de la cerradura.
9. Rango de temperatura de trabajo: -25 ° C ~ 55 ° C.

Características

1. La capacidad total del sistema es de 100, y las tres primeras son de administrador.
2. Botón táctil, duradero.
3. Admite 6-8 contraseñas y 20 contraseñas virtuales. Admite advertencia de baja potencia, ajuste de volumen y timbre.

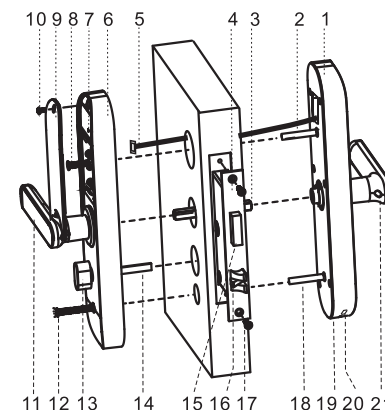
Nombre	Parámetro
Sensor de Huella digital	Semiconductor
DPI	500
Tiempo de Identificación	0.3S
Opciones de apertura	Huella Digital, Tarjeta, contraseña, llave y App
Capacidad del Sistema	100
Tensión de Alimentación	6V
Advertencia de bajo voltaje	4.6 V
Corriente de espera	<=50uA

Instalación

1. Instrucciones de Instalación

- Se recomienda buscar profesionales para instalar, ver el video cuidadosamente antes de instalar.
- Al instalar el panel posterior, por favor vea desde el orificio del tornillo y cuide que el cable de conexión no bloquee el orificio de la columna de conexión para evitar dañar el cable de conexión al instalar el tornillo. Si el cable de conexión bloquea el orificio de la columna de conexión, vuelva a colocar el cable de conexión o expanda el orificio interno de la puerta para dejar espacio suficiente para colocar el cable de conexión.
- Antes de la instalación, se debe ajustar la dirección de la manija según la dirección de apertura de la puerta.
- Durante la instalación, la puerta debe estar en medio abierta hasta que la instalación sea completada.
- Después de completar la instalación, compruebe que la manija frontal y la trasera se desbloquean / bloquean normalmente o no al usar la huella digital, la tarjeta, la contraseña (123457890) y "#", la APP y la llave de apertura.
- Si no funciona correctamente, verifique si hay una instalación incorrecta o si el cable de alimentación está suelto.

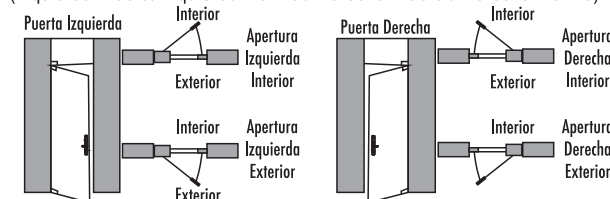
2. Resumen de Instalación



1. Panel Frontal
2. Columna de conexión
3. Barra Cuadrada de Acero
4. Cuerpo de la Cerradura
5. Cable de conexión
6. Panel trasero
7. Botón de ajuste
8. Tornillos de columna de conexión
9. Cubierta de Baterías
10. Tornillo de la cubierta de Baterías
11. Manija trasera
12. Tornillos de columna de conexión
13. Perilla de bloqueo inverso
14. Paleta de bloqueo Posterior
15. Cerrojo
16. Pestillo
17. Tornillos del Cuerpo de la Cerradura
18. Columna de conexión
19. Ranura para llave
20. Puerto de energía de emergencia
21. Manija Frontal

3. Confirme la Dirección de apertura de la puerta

Esta cerradura inteligente es configurable para 4 tipos de dirección de apertura. (Izquierda Afuera / Izquierda Dentro / Derecha Afuera / Derecha Dentro)



4. Cambio de dirección de la manija

- 4.1 Compruebe que la manija tenga la misma dirección de la puerta, si no, por favor cambie la dirección de la manija
- 4.2 Cambio de dirección del mango delantero
Desmonte el tornillo de cambio de dirección, gire la manija 180 grados con cuidado y lentamente, luego fije el tornillo de cambio de dirección.
Gire la manija para verificar, asegúrese de que no esté atascada
- 4.3 Cambio de dirección la manija trasera
Operación similar al cambio de dirección la manija delantera
- 4.4 Haga coincidir la manija delantera y la manija trasera para asegurarse de que tengan la dirección correcta.



5. Perfere los orificios

Consulte la plantilla de instalación y taladre los orificios correctos en la puerta.

6. Instale el cuerpo de la cerradura

- 6.1 Elija la dirección de instalación del pestillo del cuerpo de la cerradura por la dirección de apertura de la puerta

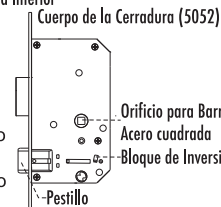


Izquierda Interior / Derecha Exterior



Izquierda Exterior / Derecha Interior

- 6.2 Cambiar la dirección del cuerpo de la cerradura
a. Empuje el bloque de inversión hacia el otro lado.
b. Empuje el pestillo dentro de la cerradura y gire 180 grados.
c. Tire hacia atrás el bloque de inversión y el pestillo se abrirá automáticamente.
- 6.3 Presione el cuerpo de la cerradura hacia el marco de la puerta y apriete los 2 tornillos de fijación.



Nota: No desbloquee con fuerza presionando fuertemente las manijas cuando se ajusta la perilla de bloqueo inverso

7. Elige las partes

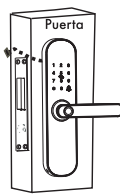
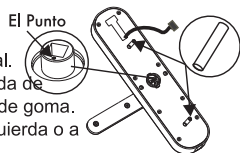
Elija las piezas adecuadas de acuerdo con la siguiente tabla.

Espesor de la Puerta	Longitud de la Barra cuadrada de Acero	Longitud de Columna de conexión	Longitud de tornillo de columna de conexión
40-51mm	80mm	35mm	30mm+50mm
52-60mm	80mm	35 or 55mm	50mm+70mm
61-80mm	100mm	55mm	50mm+70mm
81-100mm	120mm	55mm	70mm+90mm
>100mm(Optional)	140mm	55mm	90mm+110mm

8. Instale la cerradura

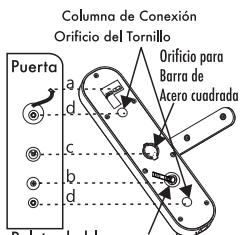
8.1 Instale el Panel Frontal

- Instale 2 columnas de conexión en el panel frontal.
- Ajuste la dirección del punto en la manga cuadrada de acero con referencia a la pegatina en la cubierta de goma.
 - Apertura Izquierda (Mantenga el punto a la izquierda o a la derecha)
 - Apertura Derecha (Mantenga el punto en la parte superior o inferior)
- Inserte la barra de acero cuadrada correcta en el cuerpo de la cerradura.
- Pase el cable de conexión a través del orificio de la puerta
- Alinee el acero cuadrado con el orificio de acero cuadrado del panel frontal y fije el panel frontal en la puerta, luego presione el otro extremo del acero cuadrado.



8.1 Instale el Panel Trasero

- Presione el panel frontal y conecte el cable de conexión con la interfaz correspondiente del panel posterior, luego inserte el cable sobrante en el orificio de la puerta.
- Inserte la paleta de bloqueo posterior en el cuerpo de la cerradura, posteriormente puede cortar una o dos secciones de la paleta de bloqueo de acuerdo con el grosor de la puerta.

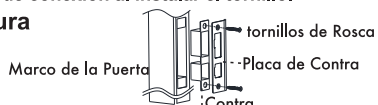


Nota: La longitud de la paleta de bloqueo posterior no debe exceder el grosor de la puerta.

- Alinee el acero cuadrado con el orificio cuadrado de acero del panel posterior y comprima el panel posterior.
- Coloque 2 tornillos de la columna de conexión para fijar el panel posterior.
- Instale 4 baterías "AA" y la tapa de la batería, luego coloque el tornillo de la tapa de la batería.

Nota: Al instalar el bloqueo interior, observe desde el orificio del tornillo y cuide que el cable de conexión no bloquee el orificio de la columna de conexión para evitar dañar el cable de conexión al instalar el tornillo.

8. Instale Contra de Cerradura y Caja de Contra



10. Puesta en marcha

- Por favor siempre mantenga la puerta en estado medio abierto cuando instale
- Compruebe que la siguiente función se puede lograr o no.

Presione hacia abajo la manija delantera, el pestillo / pasador permanece en estado de bloqueo.

Presione hacia abajo la manija delantera, el pestillo / pasador se retrae en el estado de desbloqueo.

Levante la manija delantera, el perno se extiende en cualquier estado.

Presione hacia abajo la manija trasera, el pestillo / pasador se retrae en cualquier estado.

Levante la manija trasera, el perno se estira en cualquier estado

Al Cerrar hacia atrás desde el interior, presione hacia abajo la manija delantera / trasera, el Pestillo / pasador permanece.
- Verifique otras funciones normalmente o no, incluyendo auto-bloqueo, contraseña virtual, botón de configuración, aplicación, etc.

Utilizando la Cerradura

Agregar administrador (los tres primeros usuarios son administrador)

- Retire la tapa de la batería, presione brevemente "set" (panel posterior) o presione prolongadamente "*", una voz indicara: "Agregue administrador".
- Agregue la huella digital del administrador (3 veces), la tarjeta o la contraseña (6-8 números) terminando con "#" (la misma contraseña, 2 veces).
- La voz le indicara: "agregado con éxito".
- Puedes continuar agregando usuarios.

Notas: 1.-Se pueden agregar las huellas digitales en distintas posiciones para mejorar el rango de identificación de huellas digitales.
2.-*: Atrás, botón Cerrar sesión, #: botón Confirmar.

Agregar el Usuario

- Retire la tapa de la batería, presione brevemente 'Set (panel posterior) o presione prolongadamente '*', las instrucciones de voz indicaran: ' Verifique al Administrador
- Verifique el Administrador.
- Agregue la huella digital de los usuarios (3 veces), tarjeta o contraseña (6-8 números) terminada con '#' (la misma contraseña, 2 veces).
- La voz indica: 'Agregado con éxito'.
- Puedes continuar agregando.

Eliminar Usuarios

- Retire la tapa de la batería, presione brevemente 'Set (panel posterior) o presione prolongadamente '*', las instrucciones de voz indicaran: ' Verifique al Administrador
 - Verifique el Administrador.
 - Presione brevemente Set (panel posterior) o presione '*' prolongadamente nuevamente.
 - Presione '1' para eliminar todas las huellas digitales de los usuarios, presione '2' para eliminar todas las contraseñas de los usuarios, presione '3' para eliminar todas las tarjetas de usuario, presione '4' para eliminar todos los usuarios.
 - La voz indicara 'éxito'
- Nota: El administrador no puede ser eliminado haciendo esto.

Modificar Contraseña

- Presione 7 y '#', la cerradura emitirá un pitido largo.
 - Ingrese la contraseña que necesita ser modificada, la voz le indicara 'Por favor agregue usuario'.
 - Ingrese la nueva contraseña seguida de '#' 2 veces, la voz indicará 'exitoso'.
- Nota: La contraseña anterior no es válida después de la modificación.

Resetear la Cerradura

- Retire la tapa de la batería, mantenga presionado 'Set' durante 3 segundos, verifique al administrador.
 - El sistema restaura la configuración predeterminada de fábrica.
- Nota:
- Después del restablecimiento, se elimina toda la información, incluido el administrador.
 - La contraseña volverá a su valor predeterminado '1234567890'.
 - Por favor agregue un nuevo administrador inmediatamente.

Instalación de aplicaciones y configuración de red

- Busque 'Excel APP' en la tienda de aplicaciones, descargue la aplicación.
- Instale y abra la APLICACIÓN, regístrese e inicie sesión con el número de teléfono móvil.
- APLICACIÓN: Presione 'Inicio' / 'Agregar dispositivo' / 'Sensor de seguridad' / 'Cerradura (Wi-fi)' / 'Confirmar que el indicador parpadee rápidamente', luego seleccione la red WiFi, ingrese la contraseña de WiFi.
- Presione brevemente '3' + '#' en la cerradura, verifique el administrador.
- Configuración de red: el LED del '8' parpadea rápidamente, agregue la red en la APLICACIÓN
- Consulte la solicitud de operación para completar la configuración de red de la APLICACIÓN.
- Agregado con éxito: la voz indica "agregado con éxito".

Falla al agregar: la luz LED muestra 'X' y la voz indicara 'falla al agregar', por favor intente nuevamente.

Notas:

- Esta aplicación solo admite redes WiFi de 2.4Ghz
- El WiFi conectado a la aplicación y al teléfono móvil debe ser el mismo.
- Asegúrese de que uno de los administradores sea una contraseña.

El control remoto para abrir la puerta:

 - Presione '4' y '#' para activar en la cerradura.
 - Presione el ícono de 'Clic en abrir de forma remota' cuando parpadee.

Auto-bloqueo

Si la contraseña se ingresa incorrectamente 5 veces seguidas, el sistema se bloqueará durante 180 segundos y la huella digital o el desbloqueo de la tarjeta pueden eliminar el autobloqueo. Si la huella digital se ingresa incorrectamente 5 veces seguidas, el sistema se bloqueará durante 180 segundos y el desbloqueo de la tarjeta puede eliminar el autobloqueo.

Advertencia de baja potencia

Cuando la energía de la batería es inferior a 4,6 V, la cerradura indicara "La batería está agotada, reemplácela", reemplácela con 4 baterías nuevas a tiempo.

Contraseña Virtual

Ingrese la contraseña virtual antes o después de la contraseña real, se puede desbloquear.

Ajuste de volumen

Presione '3' '3' '3' '#' para cambiar (Silencio, Bajo, Medio, Alto).

Timbre de la Puerta

Presione '#' en el estado inicial en espera.

Declaración de la FCC

Este dispositivo cumple con la Parte 15 de las Reglas de la FCC. La operación está sujeta a lo siguiente dos condiciones:

- (1) Este dispositivo no puede causar interferencias perjudiciales, y
- (2) Este dispositivo debe aceptar cualquier interferencia recibida, incluida la interferencia que pueda causar un funcionamiento no deseado

Advertencia: Los cambios o modificaciones no aprobados expresamente por la parte responsable del cumplimiento podrían anular la autoridad del usuario para operar el equipo.

Nota: Este equipo ha sido probado y cumple con los límites para un dispositivo digital de Clase B, de conformidad con la Parte 15 de las Reglas de la FCC. Estos límites están diseñados para proporcionar una protección razonable contra interferencias perjudiciales en una instalación residencial. Este equipo genera usos y puede irradiar energía de radiofrecuencia y, si no se instala y utiliza de acuerdo con las instrucciones, puede causar interferencias perjudiciales en las comunicaciones de radio. Sin embargo, no hay garantía de que no se produzcan interferencias en una instalación en particular. Si este equipo causa interferencias perjudiciales en la recepción de radio o televisión, lo que se puede determinar apagando y encendiendo el equipo, se recomienda al usuario que intente corregir la interferencia mediante una o más de las siguientes medidas

- Reorientar o reubicar la antena receptora.
- Incrementar la separación entre el equipo y el receptor
- Conecte el equipo a una toma de corriente en un circuito diferente al que está conectado el receptor.
- Consulte al distribuidor o a un técnico experimentado de radio / TV para obtener ayuda.

Declaración de exposición a la radiación de la FCC

Este equipo cumple con los límites de exposición a la radiación de la FCC establecidos para un entorno no controlado. Este equipo puede instalarse y operarse con una distancia mínima de 20 cm entre el radiador y su cuerpo.



CÓDIGO QR PARA DESCARGAR DE LA APLICACIÓN

Importado por: Rish S.A. de C.V.
Av. Santa Ana No. 35, Local 1
Parque Industrial Lerma
Lerma Estado de México
México
C.P.: 52000
R.F.C.: RUM-860903-SBS
País de Origen: China

GRUPO RISH
www.rish.com.mx

ATENCIÓN CLIENTES
atencionclientes@rish.com.mx
☎ 728 285 3690 ext. 121