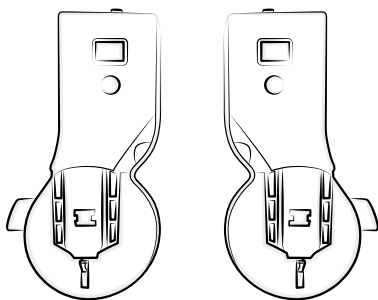
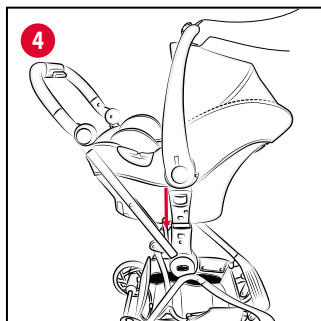
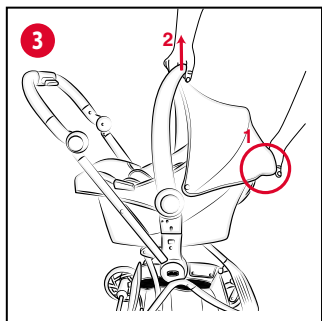
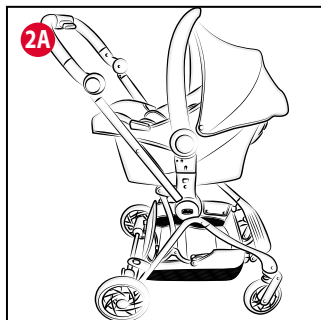
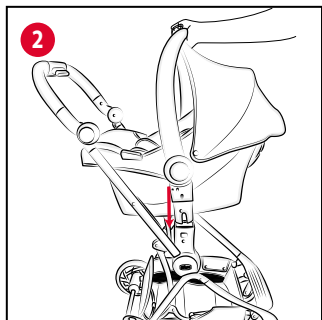
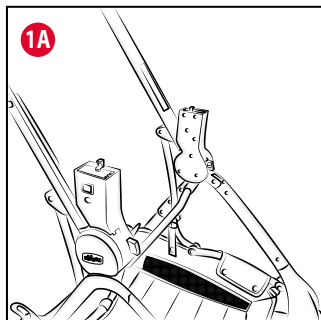
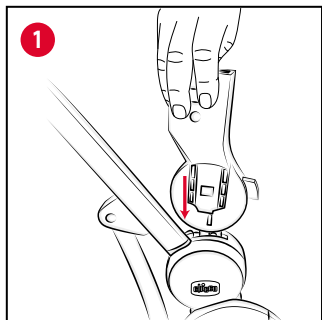
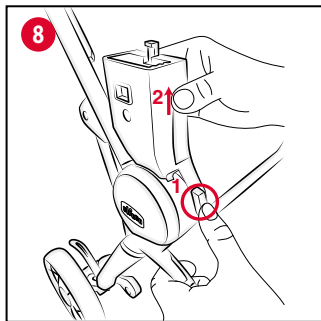
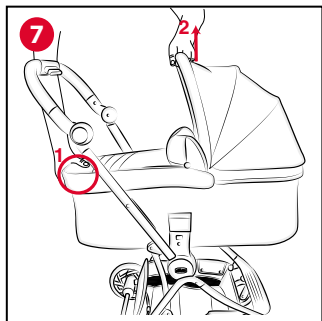
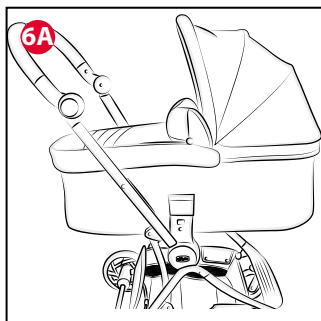
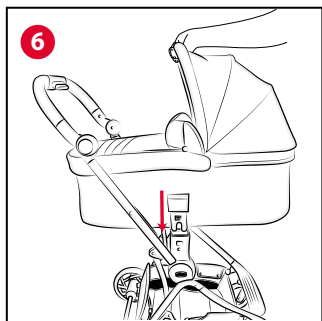
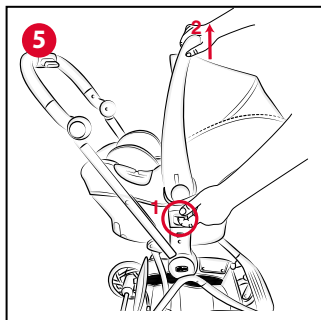
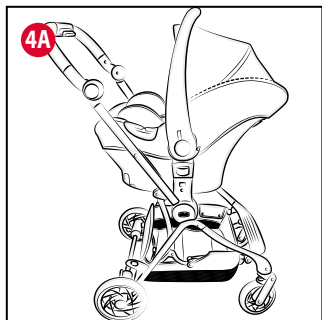


# one **4** EVER









# IT ISTRUZIONI D'USO

## ADATTATORI FAST-IN PASSEGGINO ONE4EVER

### IMPORTANTE - LEGGERE ATTENTAMENTE E CONSERVARE PER FUTURO RIFERIMENTO.

**ATTENZIONE:** PRIMA DELL'USO RIMUOVERE ED ELIMINARE EVENTUALI SACCHETTI DI PLASTICA E TUTTI GLI ELEMENTI FACENTI PARTE DELLA CONFEZIONE DEL PRODOTTO O COMUNQUE TENERLI LONTANI DALLA PORTATA DEI BAMBINI.

#### AVVERTENZE

- **ATTENZIONE:** Gli adattatori possono essere utilizzati solo con il passeggino One4Ever.
- **ATTENZIONE:** Solo i Seggiolini Auto CHICCO KAILY, KIROS I-SIZE FAST IN/KIROS EVO I-SIZE FAST IN o la sacca BEST FRIEND LIGHT possono essere installati su questi adattatori.
- **ATTENZIONE:** Prima dell'uso, verificare il corretto aggancio degli adattatori al telaio del passeggino.
- **ATTENZIONE:** Prima dell'uso, assicurarsi del corretto aggancio del seggiolino auto o della sacca agli adattatori, tirando verso l'alto.
- Quando non in uso, tenere gli adattatori lontano dalla portata dei bambini.

#### CONSIGLI PER LA PULIZIA E MANUTENZIONE

Le operazioni di pulizia e manutenzione devono essere effettuate solo da un adulto.

#### PULIZIA

Asciugare la parti in metallo, dopo eventuale contatto con acqua, al fine di evitare il formarsi di ruggine. Per la pulizia delle parti plastiche non utilizzare solventi o prodotti abrasivi. Dopo l'uso tenere l'adattatore in un posto asciutto.

#### INSTALLAZIONE E UTILIZZO ADATTATORI CON SEGGIOLINO AUTO CHICCO KAILY

Prima di installare gli adattatori sul passeggino

è necessario rimuovere la seduta.

1. Posizionare gli adattatori sul telaio del passeggino infilando il componente plastico sullo snodo del passeggino (Fig. 1). Dopo aver montato correttamente i due adattatori su ciascun lato il passeggino è pronto per l'aggancio del seggiolino auto (Fig. 1A).
2. Per installare il Seggiolino Auto CHICCO KAILY inserire gli innesti laterali del seggiolino stesso negli adattatori precedentemente montati (Fig. 2-2A).

**ATTENZIONE:** Il Seggiolino Auto deve essere montato solo ed esclusivamente fronte genitore.

3. Per rimuovere il Seggiolino Auto premere il tasto posto nella zona posteriore dello stesso e tirare verso l'alto utilizzando il maniglione del Seggiolino Auto (Fig. 3).

#### INSTALLAZIONE E UTILIZZO ADATTATORI CON SEGGIOLINO AUTO CHICCO KIROS I-SIZE FAST IN/KIROS EVO I-SIZE FAST IN

Posizionare gli adattatori sul telaio del passeggino come descritto al Punto 1.

4. Per installare il Seggiolino Auto CHICCO KIROS I-SIZE FAST IN/KIROS EVO I-SIZE FAST IN inserire gli innesti laterali del Seggiolino Auto negli adattatori precedentemente montati (Fig. 4-4A).

**ATTENZIONE:** Il Seggiolino Auto deve essere montato solo ed esclusivamente fronte genitore.

5. Per rimuovere il Seggiolino Auto CHICCO KIROS I-SIZE FAST IN/KIROS EVO I-SIZE FAST IN premere i tasti sotto il maniglione su entrambe i lati e tirare verso l'alto utilizzando il maniglione del Seggiolino Auto (Fig. 5).

#### INSTALLAZIONE E UTILIZZO ADATTATORI CON SACCA BEST FRIEND LIGHT

Posizionare gli adattatori sul telaio del passeggino come descritto al Punto 1.

6. Inserire gli innesti laterali della sacca negli adattatori precedentemente montati (Fig. 6-6A).

**ATTENZIONE:** La sacca deve essere montata solo ed esclusivamente fronte genitore.

7. Per rimuovere la sacca premere il tasto posizionato nella zona piedi della stessa e tirare verso l'alto utilizzando il maniglione della sacca (Fig. 7).

## **SMONTAGGIO ADATTATORI**

Il passeggino può essere chiuso con gli adattatori installati sul telaio.

8. Per sganciare gli adattatori premere il pulsante e tirare verso l'alto (Fig. 8).

## **GARANZIA**

Il prodotto è garantito contro ogni difetto di conformità in normali condizioni di utilizzo secondo quanto previsto dalle istruzioni d'uso. La garanzia non sarà applicata, dunque, in caso di danni derivanti da un uso improprio, usura o eventi accidentali. Per la durata della garanzia sui difetti di conformità si rinvia alle specifiche previsioni delle normative nazionali applicabili nel paese d'acquisto, dove previste.

# EN INSTRUCTIONS FOR USE

## ONE4EVER STROLLER FAST-IN ADAPTORS

### IMPORTANT – READ CAREFULLY AND KEEP FOR FUTURE REFERENCE.

**WARNING:** BEFORE USE, REMOVE AND DISPOSE OF ALL PLASTIC BAGS AND PACKAGING MATERIALS AND KEEP THEM OUT OF REACH OF CHILDREN.

#### WARNINGS

- **WARNING:** The adaptors can only be used with the One4Ever stroller.
- **WARNING:** Only CHICCO KAILY, KIROS I-SIZE FAST IN/KIROS EVO I-SIZE FAST IN car seats or the BEST FRIEND LIGHT carrycot can be installed on these adaptors.
- **WARNING:** Before use, check correct fixing of the adaptors to the frame of the stroller.
- **WARNING:** Before use, make sure that the child car seat or carrycot is correctly fitted on the adaptors by pulling up on the car seat or carrycot.
- Keep adaptors out of reach of children when they are not in use.

#### ADVICE FOR CLEANING AND MAINTENANCE

Cleaning and maintenance operations must only be carried out by an adult.

#### CLEANING

After possible contact with water, dry the metal parts in order to avoid the formation of rust. Do not use solvents or abrasive products to clean the plastic components. After use, keep the adaptor in a dry place.

#### INSTALLATION AND USE OF ADAPTORS WITH THE CHICCO KAILY CHILD CAR SEAT

Before installing the adaptors on the stroller, the stroller seat must be removed.

1. Position the adaptors on the frame of the stroller by inserting the plastic component into the joint on the stroller (Fig. 1). Once the two adaptors have been properly mounted on either side, the stroller is ready to be attached to the child car seat (Fig. 1A).
  2. To install the CHICCO KAILY car seat insert the car seat's lateral connectors into the previously mounted adaptors (Fig. 2-2A).
- WARNING:** The car seat should be fixed only and exclusively facing parent.
3. To remove the Car Seat press the button on the back of the car seat and pull upwards using the handle on the Car Seat (Fig. 3).

#### INSTALLATION AND USE OF ADAPTORS WITH THE CHICCO KIROS I-SIZE FAST IN/ KIROS EVO I-SIZE FAST IN CHILD CAR SEAT

Connect the adaptors to the frame of the stroller as described in Point 1.

4. To install the CHICCO KIROS I-SIZE FAST IN/ KIROS EVO I-SIZE FAST IN car seat insert the car seat's lateral connectors into the previously mounted adaptors (Fig. 4-4A).

**WARNING:** The car seat should be fixed only and exclusively facing parent.

5. To remove the CHICCO KIROS I-SIZE FAST IN/ KIROS EVO I-SIZE FAST IN Car Seat, press the buttons under the handle on both sides and pull upwards on the handle (Fig. 5).

#### INSTALLING AND USING ADAPTORS WITH THE BEST FRIEND LIGHT CARRYCOT

Connect the adaptors to the frame of the stroller as described in Point 1.

6. Insert the lateral connectors of the carrycot into the previously mounted adaptors (Fig. 6-6A).

**WARNING:** The carrycot must only be mounted so that it faces the parent.

7. To remove the carrycot press the button located in the foot area and pull upwards on the handle of the carrycot (Fig. 7).

#### DISASSEMBLING THE ADAPTORS

The stroller can be closed with the adaptors installed on the frame.

8. To remove the adaptors press the button and pull up (Fig. 8).

## **WARRANTY**

The product is guaranteed against any lack of conformity under normal use as specified in the instructions. The warranty does not, therefore, apply to damage caused by improper use, wear or accidents. For the duration of the warranty against lack of conformity, see the specific provisions of applicable national laws in the country of purchase, where present.



# FR NOTICE D'EMPLOI

## ADAPTATEURS FAST-IN POUSETTE ONE4EVER

### IMPORTANT – À LIRE ATTENTIVEMENT ET À CONSERVER POUR CONSULTATION ULTÉRIEURE.

**AVERTISSEMENT:** AVANT L'EMPLOI, ENLEVER ET ÉLIMINER TOUS LES SACS EN PLASTIQUE ET ÉLÉMENTS QUI FONT PARTIE DE L'EMBALLAGE DU PRODUIT ET LES TENIR HORS DE PORTÉE DES ENFANTS.

#### AVERTISSEMENTS

- **AVERTISSEMENT:** Les adaptateurs ne peuvent être utilisés qu'avec la poussette One4Ever.
- **AVERTISSEMENT:** Seuls les sièges-auto CHICCO KAILY, KIROS I-SIZE FAST IN/KIROS EVO I-SIZE FAST IN ou la nacelle BEST FRIEND LIGHT peuvent être installés sur ces adaptateurs.
- **AVERTISSEMENT:** Avant l'utilisation, contrôler que les adaptateurs sont correctement fixés au châssis de la poussette.
- **AVERTISSEMENT:** Avant l'utilisation, vérifier que le siège-auto ou la nacelle soit correctement fixé(e) aux adaptateurs, en le/la tirant vers le haut.
- Quand ils ne sont pas utilisés, tenir les adaptateurs hors de la portée des enfants.

#### CONSEILS DE NETTOYAGE ET D'ENTRETIEN

Les opérations de nettoyage et d'entretien doivent être effectuées par un adulte.

#### NETTOYAGE

Sécher les parties en métal après tout contact avec l'eau, afin d'éviter la formation de rouille. Pour le nettoyage des parties en plastique, ne pas utiliser de solvants ou de produits abrasifs. Stocker l'adaptateur à l'abri de l'humidité.

#### INSTALLATION ET UTILISATION DES ADAPTATEURS AVEC LE SIÈGE-AUTO

#### CHICCO KAILY

Avant d'installer les adaptateurs sur la poussette, retirer l'assise.

1. Positionner les adaptateurs sur le châssis de la poussette en enfilant le composant en plastique au niveau du croisement de la poussette (Fig. 1). Après avoir monté correctement les deux adaptateurs de chaque côté, la poussette est prête à l'accrochage du siège-auto (Fig. 1A).
2. Pour installer le Siège-Auto CHICCO KAILY, insérer les enclenchements latéraux dudit siège-auto dans les adaptateurs précédemment montés (Fig. 2-2A).

**AVERTISSEMENT:** Le siège-auto doit être monté uniquement et exclusivement face parent.

3. Pour retirer le siège-auto, appuyer sur la touche située à l'arrière et tirer vers le haut en utilisant la poignée du Siège-Auto (Fig. 3).

#### INSTALLATION ET UTILISATION DES ADAPTATEURS AVEC LE SIÈGE-AUTO CHICCO KIROS I-SIZE FAST IN/KIROS EVO I-SIZE FAST IN

Positionner les adaptateurs sur le châssis de la poussette comme décrit au point 1.

4. Pour installer le Siège-Auto CHICCO KIROS I-SIZE FAST IN/KIROS EVO I-SIZE FAST IN, insérer les enclenchements latéraux dudit siège-auto dans les adaptateurs précédemment montés (Fig. 4-4A).

**AVERTISSEMENT:** Le siège-auto doit être monté uniquement et exclusivement face parent.

5. Pour retirer le siège-auto CHICCO KIROS I-SIZE FAST IN/KIROS EVO I-SIZE FAST IN, appuyer sur les boutons situés sous la poignée des deux côtés et tirer vers le haut (Fig. 5).

#### INSTALLATION ET UTILISATION DES ADAPTATEURS AVEC NACELLE BEST FRIEND LIGHT

Positionner les adaptateurs sur le châssis de la poussette comme décrit au point 1.

6. Insérer les enclenchements latéraux de la nacelle dans les adaptateurs précédemment montés (Fig. 6-6A).

**AVERTISSEMENT:** La nacelle doit être montée sur la poussette uniquement dans la position face aux parents.

7. Pour enlever la nacelle, appuyer sur le bouton situé dans la zone des pieds de celle-ci, et tirer vers le haut en utilisant la poignée de la nacelle (Fig. 7).

### **DÉMONTAGE DES ADAPTATEURS**

La poussette peut être fermée avec les adaptateurs installés sur le châssis.

8. Pour décrocher les adaptateurs, appuyer sur le bouton et tirer vers le haut (Fig. 8).

### **GARANTIE**

Le produit est garanti contre tout défaut de conformité dans des conditions normales d'utilisation selon les indications figurant sur la notice d'utilisation. La garantie ne sera donc pas appliquée en cas de dommages dérivant d'un usage inapproprié, de l'usure ou d'événements accidentels. En ce qui concerne la durée de la garantie contre les défauts de conformité, consulter les conditions prévues par les normes nationales applicables, le cas échéant, dans le pays d'achat.

# DE GEBRAUCHSANLEITUNG

## FAST-IN-ADAPTER SPORTWAGEN ONE4EVER

**WARNUNG - BITTE SORGFÄLTIG LESEN UND FÜR SPÄTERES NACHLESEN UNBEDINGT AUFBEWAHREN.**

**WARNUNG:** VOR DER VERWENDUNG ENTFERNEN UND ENTSORGEN SIE ALLE KUNSTSTOFFTASCHEN UND ALLE GEGENSTÄNDE, DIE TEIL DER PRODUKTVERPACKUNG SIND, ODER BEWAHREN SIE SIE FERN VOR DEM ZUGRIFF VON KINDERN AUF.

### WARNHINWEISE

- **WARNUNG:** Die Adapter können nur mit dem Chicco Sportwagen One4Ever verwendet werden.
- **WARNUNG:** Es können nur die Autokindersitze CHICCO KAILY, KIROS I-SIZE FAST IN/KIROS EVO I-SIZE FAST IN oder der Kinderwagenaufsatz BEST FRIEND LIGHT auf diesen Adaptern montiert werden.
- **WARNUNG:** Vor dem Gebrauch die korrekte Befestigung der Adapter am Gestell des Sportwagens überprüfen.
- **WARNUNG:** Vergewissern Sie sich vor dem Gebrauch, dass der Autokindersitz oder der Kinderwagenaufsatz korrekt an den Adaptern befestigt ist, indem Sie ihn nach oben ziehen.
- Wenn die Adapter nicht verwendet werden, bewahren Sie diese außerhalb der Reichweite von Kindern auf.

### TIPPS FÜR PFLEGE UND WARTUNG

Die Reinigungs- und Wartungsarbeiten dürfen nur von einem Erwachsenen durchgeführt werden.

### REINIGUNG

Die Metallteile nach einem eventuellen Kontakt mit Wasser abtrocknen, um Rostbildung zu vermeiden. Verwenden Sie zur Reinigung der Kunststoffteile keine Scheuer- oder

Lösungsmittel. Nach dem Gebrauch den Adapter an einem trockenen Ort aufbewahren.

## INSTALLATION UND GEBRAUCH DER ADAPTER MIT DEM AUTOKINDERSITZ CHICCO KAILY

Bevor die Adapter am Sportwagen installiert werden, muss der Sitz entfernt werden.

1. Die Adapter am Gestell des Sportwagens positionieren, indem die Kunststoffkomponente am Gelenk des Sportwagens angebracht wird (Abb. 1). Nachdem die beiden Adapter auf jeder Seite richtig montiert wurden, ist der Sportwagen für die Befestigung des Autokindersitzes bereit (Abb. 1A).
2. Um den Autokindersitz CHICCO KAILY zu montieren, die seitlichen Anschlüsse des Autokindersitzes in die zuvor montierten Adapter einfügen (Abb. 2-2A).

**WARNUNG:** Der Autokindersitz darf ausschließlich mit Blickrichtung zum Elternteil montiert werden.

3. Zum Entfernen des Autokindersitzes die Taste im hinteren Bereich desselben drücken und mithilfe des Tragebügels des Autokindersitzes nach oben ziehen (Abb. 3).

## INSTALLATION UND GEBRAUCH DER ADAPTER MIT DEM AUTOKINDERSITZ CHICCO KIROS I-SIZE FAST IN/KIROS EVO I-SIZE FAST IN

Die Adapter am Gestell des Sportwagens positionieren, wie unter Punkt 1 beschrieben.

4. Um den Autokindersitz CHICCO KIROS I-SIZE FAST IN/KIROS EVO I-SIZE FAST IN zu montieren, die seitlichen Anschlüsse des Autokindersitzes in die zuvor montierten Adapter einfügen (Abb. 4-4A).

**WARNUNG:** Der Autokindersitz darf ausschließlich mit Blickrichtung zum Elternteil montiert werden.

5. Zum Abnehmen des CHICCO KIROS I-SIZE FAST IN/KIROS EVO I-SIZE FAST IN Autokindersitzes auf beiden Seiten die Tasten unter dem Tragebügel drücken und mithilfe des Tragebügels des Autokindersitzes nach oben ziehen (Abb. 5).

## EINBAU UND VERWENDUNG ADAPTER

## **MIT KINDERWAGENAUFSATZ BEST FRIEND LIGHT**

Die Adapter am Gestell des Sportwagens positionieren, wie unter Punkt 1 beschrieben.

6. Die seitlichen Anschlüsse des Kinderwagenaufsatzes in die zuvor montierten Adapter einfügen (Abb. 6-6A).

**WARNUNG:** Der Kinderwagenaufsatz darf ausschließlich mit Blickrichtung zum Elternteil montiert werden.

7. Um den Kinderwagenaufsatz zu entfernen, die Taste im Fußbereich desselben drücken und mithilfe des Tragebügels des Kinderwagenaufsatzes nach oben ziehen (Abb. 7).

## **DEMONTAGE DER ADAPTER**

Der Sportwagen darf nicht mit am Gestell angebrachten Adaptern geschlossen werden.

8. Um die Adapter zu lösen, die Taste drücken und nach oben ziehen (Abb. 8).

## **GARANTIE**

Die Garantie gilt bei allen Konformitätsfehlern, die trotz normaler Gebrauchsbedingungen, gemäß den Vorgaben der Gebrauchsanleitung, auftreten. Die Garantie ist verwirkt bei unsachgemäßem Gebrauch, Abnutzung oder bei persönlichen Unglücksfällen. Für die Dauer der Gewährleistung auf Konformitätsmängel beachten Sie bitte die spezifischen Bestimmungen der im Kaufland geltenden nationalen Vorschriften, sofern vorgesehen.

# ES INSTRUCCIONES DE USO

## ADAPTADORES FAST-IN PARA SILLA DE PASEO ONE4EVER

### IMPORTANTE – LEER DETENIDAMENTE Y MANTENERLAS PARA FUTURAS CONSULTAS.

**ADVERTENCIA:** ANTES DEL USO, quite y elimine las bolsas de plástico y los demás componentes que forman parte del embalaje del producto o, en cualquier caso, manténgalos fuera del alcance de los niños.

#### ADVERTENCIAS

- **ADVERTENCIA:** Los adaptadores pueden utilizarse únicamente en la silla de paseo One4Ever.
- **ADVERTENCIA:** Solamente las sillas de auto CHICCO KAILY, KIROS I-SIZE FAST IN/KIROS EVO I-SIZE FAST IN o el capazo BEST FRIEND LIGHT pueden instalarse en estos adaptadores.
- **ADVERTENCIA:** Antes del uso, compruebe que los adaptadores estén correctamente enganchados en el bastidor de la silla de paseo.
- **ADVERTENCIA:** Antes del uso, asegúrese de que la silla de auto o el capazo hayan quedado correctamente enganchados a los adaptadores, tirando de los mismos hacia arriba.
- Cuando no se utilicen, mantenga los adaptadores fuera del alcance de los niños.

## RECOMENDACIONES PARA LA LIMPIEZA Y EL MANTENIMIENTO

Las operaciones de limpieza y mantenimiento solo deben ser realizadas por un adulto.

### LIMPIEZA

Seque las partes de metal tras un posible contacto con agua, para evitar que se oxiden. No utilice disolventes ni productos abrasivos para la limpieza. Después del uso, guarde el adapta-

dor en un lugar seco.

## MONTAJE Y USO DE LOS ADAPTADORES CON LA SILLA DE AUTO CHICCO KAILY

Antes de montar los adaptadores en la silla de paseo, es necesario quitar el asiento.

1. Coloque los adaptadores en el bastidor de la silla de paseo e introduzca el componente de plástico en la articulación de la misma (Fig. 1). Después de haber montado correctamente los dos adaptadores, en cada lado, la silla de paseo está lista para enganchar la silla de auto (Fig. 1A).
2. Para instalar la silla de auto CHICCO KAILY, inserte los acoplamientos laterales de la silla misma en los adaptadores que se montaron anteriormente (Fig. 2-2A).

**ADVERTENCIA:** La silla de auto debe montarse únicamente en la posición de cara a los padres.

3. Para desmontar la silla de auto, pulse el botón situado en la parte trasera de la misma y tire de ésta hacia arriba sirviéndose del asa de la silla de auto (Fig. 3).

## MONTAJE Y USO DE LOS ADAPTADORES CON LA SILLA DE AUTO CHICCO KIROS I-SIZE FAST IN/KIROS EVO I-SIZE FAST IN

Coloque los adaptadores en el bastidor de la silla de paseo como se describe en el Punto 1.

4. Para instalar la silla de auto CHICCO KIROS I-SIZE FAST IN/KIROS EVO I-SIZE FAST IN, inserte los acoplamientos laterales de la silla misma en los adaptadores que se montaron anteriormente (Fig. 4-4A).

**ADVERTENCIA:** La silla de auto debe montarse únicamente en la posición de cara a los padres.

5. Para desmontar la silla de auto CHICCO KIROS I-SIZE FAST IN/KIROS EVO I-SIZE FAST IN, pulse los botones situados debajo del asa, por ambos lados, y tire de ésta hacia arriba sirviéndose del asa de la silla de auto (Fig. 5).

## INSTALACIÓN Y USO DE LOS ADAPTADORES CON EL CAPAZO BEST FRIEND LIGHT

Coloque los adaptadores en el bastidor de la silla de paseo como se describe en el Punto 1.

6. Inserte los acoplamientos laterales del ca-

pazo en los adaptadores que se montaron anteriormente (Fig. 6-6A).

**ADVERTENCIA:** El capazo debe montarse únicamente en la posición de cara a los padres.

7. Para desmontar el capazo, pulse el botón situado en la zona de los pies del mismo y tire de éste hacia arriba sirviéndose del asa del capazo (Fig. 7).

## **DESMONTAJE DE LOS ADAPTADORES**

La silla de paseo puede cerrarse con los adaptadores instalados en el bastidor.

8. Para soltar los adaptadores, pulse el botón y tire de éstos hacia arriba (Fig. 8).

## **GARANTÍA**

La garantía del producto cubre cualquier defecto en condiciones normales de uso, conforme a las instrucciones de uso. Por lo tanto, la garantía no se aplicará en caso de daños derivados del mal uso, desgaste o accidentes. Para la duración de la garantía por defectos de conformidad, se remite a las disposiciones específicas de la normativa nacional aplicable en el país de compra, si procede.

# PT INSTRUÇÕES DE UTILIZAÇÃO

## ADAPTADORES FAST-IN PARA CARRINHO DE PASSEIO ONE4EVER

### IMPORTANTE - LEIA ATENTAMENTE E GUARDE PARA CONSULTAS FUTURAS.

**ATENÇÃO:** ANTES DE UTILIZAR, REMOVA E ELIMINE EVENTUAIS SACOS DE PLÁSTICO E TODOS OS ELEMENTOS QUE FAÇAM PARTE DA EMBALAGEM DO PRODUTO OU MANTENHA-OS FORA DO ALCANCE DAS CRIANÇAS.

#### ADVERTÊNCIAS

- **ATENÇÃO:** Os adaptadores só podem ser utilizados com o carrinho de passeio One4Ever.
- **ATENÇÃO:** Somente as Cadeiras Auto CHICCO KAILY, KIROS I-SIZE FAST IN/KIROS EVO I-SIZE FAST IN ou a alcofa BEST FRIEND LIGHT podem ser instaladas com estes adaptadores.
- **ATENÇÃO:** Antes de utilizar, verifique se os adaptadores estão bem fixos na estrutura do carrinho de passeio.
- **ATENÇÃO:** Antes de utilizar, assegure-se de que a cadeira auto ou a alcofa está fixada corretamente nos adaptadores, puxando-a para cima.
- Quando não estiver a utilizar, mantenha os adaptadores fora do alcance das crianças.

#### CONSELHOS DE LIMPEZA E MANUTENÇÃO

As operações de limpeza e manutenção devem ser efetuadas apenas por um adulto.

#### LIMPEZA

Após um eventual contacto com água, seque as partes em metal para evitar a formação de ferrugem. Para limpar as partes de plástico, não utilize produtos solventes ou abrasivos. Para limpar as partes de plástico, não utilize produtos solventes ou abrasivos. Após a utilização, guarde os adaptadores num local seco.

## INSTALAÇÃO E UTILIZAÇÃO DOS ADAPTADORES COM A CADEIRA AUTO CHICCO KAILY

Antes de instalar os adaptadores no carrinho de passeio, é necessário remover a cadeira.

1. Posicione os adaptadores na estrutura do carrinho de passeio, introduzindo o componente de plástico no encaixe do carrinho de passeio (Fig. 1). Depois de montar corretamente os dois adaptadores de cada lado, o carrinho de passeio está pronto para a fixação da cadeira auto (Fig. 1A).
2. Para instalar a Cadeira Auto CHICCO KAILY, insira os encaixes laterais da cadeira nos adaptadores anteriormente montados (Fig. 2-2A).

**ATENÇÃO:** A cadeira auto deve ser montada exclusivamente virada para os pais.

3. Para remover a cadeira auto, aperte o manípulo situado na zona posterior da mesma e puxe-a para cima, utilizando a pega da cadeira auto (Fig. 3).

## INSTALAÇÃO E UTILIZAÇÃO DOS ADAPTADORES COM CADEIRA AUTO CHICCO KIROS I-SIZE FAST IN/KIROS EVO I-SIZE FAST IN

Coloque os adaptadores na estrutura do carrinho de passeio, como descrito no Ponto 1.

4. Para instalar a Cadeira Auto CHICCO KIROS I-SIZE FAST IN/KIROS EVO I-SIZE FAST IN, insira os encaixes laterais da cadeira nos adaptadores anteriormente montados (Fig. 4-4A).

**ATENÇÃO:** A cadeira auto deve ser montada exclusivamente virada para os pais.

5. Para remover a Cadeira Auto CHICCO KIROS I-SIZE FAST IN/KIROS EVO I-SIZE FAST IN, carregue nos botões situados em ambos os lados da pega e puxe para cima, utilizando a pega da cadeira auto (Fig. 5A).

## INSTALAÇÃO E UTILIZAÇÃO DOS ADAPTADORES COM A ALCOFA BEST FRIEND LIGHT

Coloque os adaptadores na estrutura do carrinho de passeio, como descrito no Ponto 1.

6. Insira os encaixes laterais da alcofa nos adaptadores anteriormente montados (Fig. 6-6A).

**ATENÇÃO:** A alcofa deve ser montada exclusivamente virada para os pais.

7. Para remover a alcofa, aperte o manípulo situado na zona dos pés e puxe para cima, utilizando a pega da alcofa (Fig. 7).

### **DESMONTAGEM DOS ADAPTADORES**

O carrinho de passeio pode ser fechado com os adaptadores instalados na estrutura.

8. Para desmontar os adaptadores, carregue no botão e puxe para cima (Fig. 8).

### **GARANTIA**

O produto dispõe de garantia contra qualquer defeito de conformidade, verificado em condições normais de utilização, de acordo com o disposto nas instruções de uso. A garantia não poderá, portanto, aplicar-se em caso de danos no produto provocados por utilização imprópria, desgaste ou acidente. O prazo de validade da garantia sobre defeitos de conformidade, remete-se para as disposições específicas das normas nacionais, aplicáveis no país de aquisição, se as houver.





# GEBRUIKSAANWIJZING

## ADAPTERS FAST-IN WANDELWAGEN ONE4EVER

### BELANGRIJK - LEES ZORGVULDIG EN BEWAAR VOOR LATERE RAADPLEGING.

**WAARSCHUWING:** VERWIJDER VOOR HET GEBRUIK EVENTUELE PLASTIC ZAKKEN EN ALLE ANDERE VERPAKKINGSONDERDELEN EN GOOI ZE WEG OF HOUD ZE IN IEDER GEVAL BUITEN HET BEREIK VAN KINDEREN.

#### WAARSCHUWING

- **WAARSCHUWING:** De adapters kunnen alleen worden gebruikt met de wandelwagen One4Ever.
- **WAARSCHUWING:** Alleen de autostoeltjes CHICCO KAILY, KIROS I-SIZE FAST IN/KIROS EVO I-SIZE FAST IN of de draagmand BEST FRIEND LIGHT kunnen op deze adapters worden geïnstalleerd.
- **WAARSCHUWING:** Controleer voor gebruik of de adapters op de juiste manier aan het wandelwagenframe zijn bevestigd.
- **WAARSCHUWING:** Controleer vóór gebruik of het autostoeltje of de draagmand correct is bevestigd aan de adapters door het auto-stoeltje of de draagmand naar boven te trekken.
- Houd adapters uit de buurt van kinderen wanneer ze niet worden gebruikt.

#### REINIGINGS- EN ONDERHOUDSTIPS

Reinigings- en onderhoudswerkzaamheden mogen alleen door een volwassene worden uitgevoerd.

#### REINIGEN

Na eventuele aanraking met water moeten de metalen delen afgedroogd worden om roestvorming te voorkomen. Gebruik voor de reiniging van de plastic delen geen oplos- of schuurmiddelen. Bewaar de adapter na het gebruik op een droge plek.

#### INSTALLATIE EN GEBRUIK VAN ADAPTERS

#### MET AUTOSTOELTJE CHICCO KAILY

Voordat u de adapters op de wandelwagen installeert, moet u de zitting verwijderen.

1. Plaats de adapters op het frame van de wandelwagen door het plastic onderdeel op het gewricht van de wandelwagen te schuiven (Fig. 1). Nadat de twee adapters aan elke kant correct zijn gemonteerd, is de wandelwagen klaar om het autostoeltje te bevestigen (Afb. 1A).
2. Om het autostoeltje CHICCO KAILY te installeren, steekt u de zijpluggen van het autostoeltje in de eerder gemonteerde adapters (Fig. 2-2A).

**WAARSCHUWING:** Het autostoeltje dient enkel en alleen naar de ouder gericht te worden gemonteerd.

3. Om het autostoeltje te verwijderen drukt u op de knop aan de achterzijde en trekt u hem omhoog aan de greep van het autostoeltje (Fig. 3).

#### INSTALLATIE EN GEBRUIK VAN ADAPTERS MET AUTOSTOELTJE CHICCO KIROS I-SIZE FAST IN/KIROS EVO I-SIZE FAST IN

Plaats de adapters op het frame van de wandelwagen zoals beschreven in Punt 1.

4. Om het autostoeltje CHICCO KIROS I-SIZE FAST IN/KIROS EVO I-SIZE FAST IN te installeren, steekt u de zijpluggen van het autostoeltje in de eerder gemonteerde adapters (Fig. 4-4A).

**WAARSCHUWING:** Het autostoeltje dient enkel en alleen naar de ouder gericht te worden gemonteerd.

5. Om het autostoeltje CHICCO KIROS I-SIZE FAST IN/KIROS EVO I-SIZE FAST IN te verwijderen, drukt u aan beide kanten op de knoppen onder de greep en trekt u het stoeltje omhoog aan de greep van het autostoeltje (Fig. 5).

#### INSTALLATIE EN GEBRUIK VAN ADAPTERS MET DRAAGMAND BEST FRIEND LIGHT

Plaats de adapters op het frame van de wandelwagen zoals beschreven in Punt 1.

6. Steek de zijpluggen van de draagmand in de eerder gemonteerde adapters (Fig. 6-6A).

**WAARSCHUWING:** De draagmand mag uitsluitend

tend naar de ouder gericht worden bevestigd.

7. Om de draagmand te verwijderen, drukt u op de knop aan het voeteneind van de draagmand en trekt u de draagmand aan de greep omhoog (Fig. 7).

### **ADAPTERS VERWIJDEREN**

De wandelwagen kan worden gesloten met de adapters op het frame geïnstalleerd.

8. Om de adapters los te halen, drukt u op de knop en trekt u omhoog (Fig. 8).

### **GARANTIE**

Het product is gegarandeerd tegen elk gebrek aan overeenstemming onder normale gebruiksomstandigheden in overeenstemming met de gebruiksaanwijzing. De garantie is dus niet geldig in geval van schade veroorzaakt door oneigenlijk gebruik, slijtage of toevallige gebeurtenissen. Voor de duur van de garantie inzake non-conformiteit verwijzen we naar de specifieke richtlijnen en de nationale normen die van toepassing zijn in het land van aankoop, indien deze voorzien zijn.

# CZ NÁVOD K POUŽITÍ

## ADAPTÉRY FAST-IN PRO KOČÁREK ONE4EVER

**DŮLEŽITÉ: POKYNY SI POZORNĚ PŘEČTĚTE A USCHOVEJTE PRO POZDĚJŠÍ POUŽITÍ.**

**UPOZORNĚNÍ:** PŘED POUŽITÍM ODSTRÁŇTE A ZLIKVIDUJTE PŘÍPADNÉ PLASTOVÉ SÁČKY A VŠECHNY ČÁSTI OBALU TOHOTO VÝROBKU NEBO JE ALESPŇ UCHOVEJTE MIMO DOSAH DĚTÍ.

### UPOZORNĚNÍ

- **UPOZORNĚNÍ:** Adaptéry lze používat pouze na kočárku One4Ever.
- **UPOZORNĚNÍ:** Na tyto adaptéry lze instalovat pouze autosedačky CHICCO KAILY, KIROS I-SIZE FAST IN/KIROS EVO I-SIZE FAST IN anebo korbíčku BEST FRIEND LIGHT.
- **UPOZORNĚNÍ:** Před použitím zkontrolujte, zda jsou adaptéry správně uchyceny k rámu kočárku.
- **UPOZORNĚNÍ:** Před použitím se ujistěte, že je autosedačka nebo korbíčka na adaptérech správně upevněná, a to tak, že za ni zatáhnete směrem nahoru.
- Pokud výrobek nepoužíváte, odstraňte adaptéry z dosahu dětí.

### DOPORUČENÉ ČIŠTĚNÍ A ÚDRŽBA

Čištění a údržbu může provádět pouze dospělá osoba.

### ČIŠTĚNÍ

Pokud se kovové části dostanou do styku s vodou, osušte je, abyste zabránili jejich zrezivění. K čištění plastových součástí nepoužívejte rozpouštědla ani abrazivní prostředky. Po použití uchovávejte adaptér na suchém místě.

### INSTALACE A POUŽITÍ ADAPTÉRŮ U AUTOSEDAČKY CHICCO KAILY

Před instalací adaptérů na kočárek je nutné odebrat sedací část.

1. Nasadte adaptéry na rám kočárku navlečením plastového dílu na kloub kočárku (obr. 1). Po správně provedené instalaci obou adaptérů na každou stranu je kočárek připraven k upevnění autosedačky (obr. 1A).
2. Za účelem instalace autosedačky CHICCO KAILY zasuňte boční spojky autosedačky do předtím nainstalovaných adaptérů (obr. 2–2A).

**UPOZORNĚNÍ:** Autosedačka musí být namontována výhradně čelem k rodiči.

3. Autosedačku uvolníte stisknutím tlačítka nacházejícího se v její zadní části a zatažením za rukojeť autosedačky směrem nahoru (obr. 3).

### INSTALACE A POUŽITÍ ADAPTÉRŮ U AUTOSEDAČKY CHICCO KIROS I-SIZE FAST IN/KIROS EVO I-SIZE FAST IN

Umístěte adaptéry na rám kočárku, jak je popsáno v bodě 1.

4. Za účelem instalace autosedačky CHICCO KIROS I-SIZE FAST IN/KIROS EVO I-SIZE FAST IN zasuňte boční spojky autosedačky do předtím nainstalovaných adaptérů (obr. 4–4A).

**UPOZORNĚNÍ:** Autosedačka musí být namontována výhradně čelem k rodiči.

5. Pro uvolnění autosedačky CHICCO KIROS I-SIZE FAST IN/KIROS EVO I-SIZE FAST IN stiskněte tlačítka pod rukojetí na obou stranách a za rukojeť zatáhněte směrem nahoru (obr. 5A).

### INSTALACE A POUŽITÍ ADAPTÉRŮ U KORBIČKY BEST FRIEND LIGHT

Umístěte adaptéry na rám kočárku, jak je popsáno v bodě 1.

6. Zasuňte boční spojky korbíčky do předtím nainstalovaných adaptérů (obr. 6–6A).

**UPOZORNĚNÍ:** Korbíčka musí být nainstalovaná směrem k vám.

7. Chcete-li korbíčku uvolnit, stiskněte tlačítko nacházející se v místě pro nohy a zatáhněte za rukojeť korbíčky směrem nahoru (obr. 7).

### DEMONTÁŽ ADAPTÉRŮ

Kočárek lze složit pomocí adaptérů nainstalovaných na rámu.

8. Pro odepnutí adaptérů stiskněte tlačítko a zatáhněte směrem nahoru (obr. 8).

## **ZÁRUKA**

Výrobek má záruku na jakýkoli nedostatek v souladu běžných podmínek použití a v souladu s návodem k použití. Záruka se nevztahuje na škody vzniklé v důsledku nesprávného použití, opotřebení nebo nahodilých událostí. Po dobu trvání záruky na vady se řiďte zvláštními ustanoveními národních předpisů platných v zemi nákupu, pokud jsou poskytována.

# PL INSTRUKCJA UŻYTKOWANIA

## ADAPTERY FAST-IN DO WÓZKA SPACEROWEGO ONE4EVER

### WAŻNE - PRZECZYTAJ UWAŻNIE I ZACHOWAJ NA PRZYSZŁOŚĆ JAKO ODNIESIENIE.

**OSTRZEŻENIE:** PRZED UŻYCIEM PRODUKTU NALEŻY USUNĄĆ I WYELIMINOWAĆ EWENTUALNE PLASTIKOWE TOREBKI ORAZ WSZYSTKIE ELEMENTY WCHODZĄCE W SKŁAD OPAKOWANIA I PRZECHOWYWAĆ JE W MIEJSCU NIEDOSTĘPNYM DLA DZIECI.

#### OSTRZEŻENIA

- **OSTRZEŻENIE:** Adaptery mogą być używane tylko z wózkiem One4Ever.
- **OSTRZEŻENIE:** Na tych adapterach mogą być zainstalowane wyłącznie foteliki samochodowe CHICCO KAILY, KIROS I-SIZE FAST IN/KIROS EVO I-SIZE FAST IN lub gondola BEST FRIEND LIGHT.
- **OSTRZEŻENIE:** Przed użyciem sprawdzić prawidłowe zamocowanie adapterów na ramie wózka.
- **OSTRZEŻENIE:** Przed użyciem pociągnąć fotelik samochodowy lub gondolę do góry, aby sprawdzić, czy są dobrze zamocowane.
- Gdy nie są używane, adaptery powinny być przechowywane w miejscu niedostępnym dla dzieci.

#### ZALECENIA DOTYCZĄCE CZYSZCZENIA I KONSERWACJI

Czyszczenie i konserwację mogą wykonywać wyłącznie osoby dorosłe.

#### CZYSZCZENIE

Po ewentualnym zetknięciu z wodą, wysuszyć metalowe części, aby zapobiec powstawaniu rdzy. Nie czyścić części plastikowych żrącymi preparatami ani rozpuszczalnikami. Po użyciu, przechowywać adapter w suchym miejscu.

## INSTALACJA I KORZYSTANIE Z ADAPTERÓW Z FOTELIKIEM SAMOCHODOWYM CHICCO KAILY

Przed zamontowaniem adapterów do wózka trzeba zdjąć siedzisko.

1. Umieścić adaptery na ramie wózka, wsuwając plastikowy element na przegub wózka (Rys. 1). Po prawidłowym zamontowaniu obu adapterów po każdej stronie, wózek jest gotowy do założenia fotelika samochodowego (Rys. 1A).
  2. Aby zamontować fotelik samochodowy CHICCO KAILY, włożyć boczne złączki fotelika samochodowego w zamontowane wcześniej adaptery (Rys. 2-2A).
- OSTRZEŻENIE:** Fotelik samochodowy należy montować wyłącznie w pozycji przodem do rodzica.
3. Aby zdjąć fotelik samochodowy, nacisnąć przycisk znajdujący się z tyłu i pociągnąć do góry za uchwyt fotelika (Rys. 3).

## INSTALACJA I KORZYSTANIE Z ADAPTERÓW Z FOTELIKIEM SAMOCHODOWYM CHICCO KIROS I-SIZE FAST IN/KIROS EVO I-SIZE FAST IN

Założyć adaptery na ramę wózka w sposób opisany w Punkcie 1.

4. Aby zamontować fotelik samochodowy CHICCO KIROS I-SIZE FAST IN/KIROS EVO I-SIZE FAST IN, włożyć boczne złączki fotelika samochodowego w zamontowane wcześniej adaptery (Rys. 4-4A).
- OSTRZEŻENIE:** Fotelik samochodowy należy montować wyłącznie w pozycji przodem do rodzica.
5. Aby zdjąć fotelik samochodowy CHICCO KIROS I-SIZE FAST IN/KIROS EVO I-SIZE FAST IN, nacisnąć przyciski pod uchwytem po obu stronach i pociągnąć do góry za uchwyt fotelika (Rys. 5).

## INSTALACJA I UŻYWANIE ADAPTERÓW Z GONDOLĄ BEST FRIEND LIGHT

Założyć adaptery na ramę wózka w sposób opisany w Punkcie 1.

6. Włożyć złączki boczne gondoli w zamontowane wcześniej adaptery (Rys. 6-6A).

**OSTRZEŻENIE:** Gondolę zakładać wyłącznie

przodem do rodzica.

7. Aby zdjąć gondolę, należy nacisnąć przycisk znajdujący się w części od strony nóg dziecka i pociągnąć w górę, używając uchwytu gondoli (Rys. 7).

## **DEMONTAŻ ADAPTERÓW**

Wózek z zamontowanymi adapterami można złożyć.

8. Aby zdjąć adaptery, należy nacisnąć przycisk i pociągnąć do góry (Rys. 8).

## **GWARANCJA**

Produkt ma gwarancję na wszystkie wady zgodności w normalnych warunkach użytkowania, zgodnych z podanymi w instrukcji. Gwarancja nie będzie miała natomiast zastosowania w przypadku uszkodzeń powstałych w wyniku niewłaściwego użytkowania, zużycia lub przypadkowych zdarzeń. Informacje na temat okresu gwarancyjnego na wady zgodności można znaleźć we właściwych przepisach krajowych, obowiązujących w kraju zakupu (tam, gdzie dotyczy).

# EL ΟΔΗΓΙΕΣ ΧΡΗΣΗΣ

## ΑΝΤΑΠΤΟΡΕΣ FAST-IN ΚΑΡΟΣΤΑΚΙ ΠΕΡΙΠΑΤΟΥ ONE4EVER

### ΣΗΜΑΝΤΙΚΟ - ΔΙΑΒΑΤΕ ΠΡΟΣΕΚΤΙΚΑ ΤΙΣ ΟΔΗΓΙΕΣ ΚΑΙ ΦΥΛΑΞΤΕ ΤΕΣ ΓΙΑΤΙ ΜΠΟΡΕΙ ΝΑ ΤΙΣ ΧΡΕΙΑΣΤΕΙΤΕ ΣΤΟ ΜΕΛΛΟΝ.

**ΠΡΟΣΟΧΗ:** ΠΡΙΝ ΤΗΝ ΧΡΗΣΗ ΑΦΑΙΡΕΣΤΕ ΚΑΙ ΠΕΤΑΞΤΕ ΤΥΧΟΝ ΠΛΑΣΤΙΚΕΣ ΣΑΚΟΥΛΕΣ ΚΑΙ ΟΛΑ ΤΑ ΣΤΟΙΧΕΙΑ ΣΥΣΚΕΥΑΣΙΑΣ ΤΟΥ ΠΡΟΪΟΝΤΟΣ Η ΚΡΑΤΗΣΤΕ ΤΑ ΜΑΚΡΙΑ ΑΠΟ ΤΑ ΠΑΙΔΙΑ.

#### ΠΡΟΕΙΔΟΠΟΙΗΣΙΣ

- **ΠΡΟΕΙΔΟΠΟΙΗΣΗ:** Οι αντάπτορες μπορούν να χρησιμοποιηθούν μόνο με το καρτσάκι περιπάτου One4Ever.
- **ΠΡΟΕΙΔΟΠΟΙΗΣΗ:** Μόνο τα καθίσματα αυτοκινήτου CHICCO KAILY, KIROS I-SIZE FAST IN/KIROS EVO I-SIZE FAST IN ή το πορτ-μπεμπέ BEST FRIEND LIGHT μπορούν να εγκατασταθούν σε αυτούς τους αντάπτορες.
- **ΠΡΟΕΙΔΟΠΟΙΗΣΗ:** Πριν τη χρήση, βεβαιωθείτε ότι έχουν συνδεθεί σωστά οι αντάπτορες στον σκελετό του καρτσάκι περιπάτου.
- **ΠΡΟΕΙΔΟΠΟΙΗΣΗ:** Πριν τη χρήση, βεβαιωθείτε ότι έχετε συνδέσει σωστά το κάθισμα αυτοκινήτου ή το πορτ-μπεμπέ στους αντάπτορες τραβώντας προς τα επάνω.
- Όταν το προϊόν δεν χρησιμοποιείται, φυλάξτε τους αντάπτορες το μακριά από τα παιδιά.

#### ΣΥΜΒΟΥΛΕΣ ΓΙΑ ΤΟΝ ΚΑΘΑΡΙΣΜΟ ΚΑΙ ΤΗ ΣΥΝΤΗΡΗΣΗ

Οι ενέργειες καθαρισμού και συντήρησης πρέπει να πραγματοποιούνται μόνο από έναν ενήλικα.

#### ΚΑΘΑΡΙΣΜΟΣ

Να στεγνώνετε τα μεταλλικά μέρη, σε περίπτωση που έρθουν σε επαφή με νερό, για να μη σκουριάσουν. Για τον καθαρισμό των πλαστικών μερών μη χρησιμοποιείτε διαλυτικά ή λειαντικά προϊόντα. Μετά τη χρήση, φυλάξτε τον αντάπτορα σε στεγνό μέρος.

## ΕΓΚΑΤΑΣΤΑΣΗ ΚΑΙ ΧΡΗΣΗ ΤΩΝ ΑΝΤΑΠΤΟΡΩΝ ΓΙΑ ΚΑΘΙΣΜΑ ΑΥΤΟΚΙΝΗΤΟΥ CHICCO KAILY

Πριν τοποθετήσετε τους αντάπτορες στο καρτσάκι περιπάτου πρέπει να αφαιρέσετε τη βάση του καθίσματος.

1. Τοποθετήστε τους αντάπτορες στο πλαίσιο του καρτσάκι περιπάτου εισάγοντας το πλαστικό εξάρτημα στην άρθρωση του καρτσάκι περιπάτου (Εικ. 1). Αφού συναρμολογήσετε σωστά του δύο αντάπτορες σε κάθε πλευρά το καρτσάκι περιπάτου είναι έτοιμο για σύνδεση του καθίσματος αυτοκινήτου (Εικ. 1A).
2. Για να τοποθετήσετε το κάθισμα αυτοκινήτου CHICCO KAILY εισαγάγετε τα πλαϊνά ένθετα του καθίσματος αυτοκινήτου στους αντάπτορες που είχατε προηγουμένως συναρμολογήσει (Εικ. 2-2A).

**ΠΡΟΕΙΔΟΠΟΙΗΣΗ:** Το κάθισμα αυτοκινήτου πρέπει να συναρμολογηθεί αποκλειστικά και μόνο με κατεύθυνση προς το γονέα.

3. Για να βγάλετε το Κάθισμα Αυτοκινήτου πατήστε το πλήκτρο που υπάρχει στην πίσω πλευρά του ίδιου και τραβήξτε προς τα επάνω χρησιμοποιώντας τη λαβή του καθίσματος αυτοκινήτου (Εικ. 3).

## ΕΓΚΑΤΑΣΤΑΣΗ ΚΑΙ ΧΡΗΣΗ ΑΝΤΑΠΤΟΡΩΝ ΜΕ ΚΑΘΙΣΜΑ ΑΥΤΟΚΙΝΗΤΟΥ CHICCO KIROS I-SIZE FAST IN/KIROS EVO I-SIZE FAST IN

Τοποθετήστε τους αντάπτορες στο πλαίσιο του καρτσάκι περιπάτου όπως περιγράφεται στο Σημείο 1.

4. Για να τοποθετήσετε το κάθισμα αυτοκινήτου CHICCO KIROS I-SIZE FAST IN/KIROS EVO I-SIZE FAST IN εισαγάγετε τα πλαϊνά ένθετα του καθίσματος αυτοκινήτου στους αντάπτορες που είχατε προηγουμένως συναρμολογήσει (Εικ. 4-4A).

**ΠΡΟΕΙΔΟΠΟΙΗΣΗ:** Το κάθισμα αυτοκινήτου πρέπει να συναρμολογηθεί αποκλειστικά και μόνο με κατεύθυνση προς το γονέα.

5. Για να αφαιρέσετε το κάθισμα αυτοκινήτου CHICCO KIROS I-SIZE FAST IN/KIROS EVO I-SIZE FAST IN πιέστε τα κουμπιά κάτω από το χερούλι και στις δύο πλευρές και τραβήξτε προς τα επάνω χρησιμοποιώντας τη λαβή

του καθίσματος αυτοκινήτου (Εικ. 5).

### **ΕΓΚΑΤΑΣΤΑΣΗ ΚΑΙ ΧΡΗΣΗ ΑΝΤΑΠΤΟΡΩΝ ΜΕ ΠΟΡΤ-ΜΠΕΜΠΕ BEST FRIEND LIGHT**

Τοποθετήστε τους αντάπτορες στο πλαίσιο του καροτσιού περιπάτου όπως περιγράφεται στο Σημείο 1.

6. Εισαγάγετε τα πλαϊνά κουμπώματα του πορτ-μπεμπέ στους αντάπτορες που είχατε προηγουμένως συναρμολογήσει (Εικ. 6-6Α).

**ΠΡΟΕΙΔΟΠΟΙΗΣΗ:** Το πορτ-μπεμπέ πρέπει να συναρμολογείται αποκλειστικά και μόνο με κατεύθυνση τους γονείς.

7. Για να αφαιρέσετε το πορτ-μπεμπέ πατήστε το πλήκτρο που είναι τοποθετημένο στην περιοχή των ποδιών του ίδιου και τραβήξτε προς τα επάνω χρησιμοποιώντας τη λαβή του πορτ-μπεμπέ (Εικ. 7).

### **ΑΠΟΣΥΝΑΡΜΟΛΟΓΗΣΗ ΑΝΤΑΠΤΟΡΩΝ**

Το καροτσάκι περιπάτου μπορεί να κλείσει με τους αντάπτορες τοποθετημένους στο πλαίσιο.

8. Για να αποσυνδέσετε τους αντάπτορες πατήστε το πλήκτρο και τραβήξτε προς τα επάνω (Εικ. 8).

### **ΕΓΓΥΗΣΗ**

Το προϊόν είναι εγγυημένο για τυχόν έλλειψη συμμόρφωσης υπό κανονικές συνθήκες χρήσης σύμφωνα με τις οδηγίες χρήσης. Συνεπώς, η εγγύηση δεν θα ισχύει, αν οι ζημιές οφείλονται σε ακατάλληλη χρήση, φθορά ή τυχαία γεγονότα. Για ελαττώματα συμμόρφωσης κατά τη διάρκεια της εγγύησης, ανατρέξτε στις ειδικές διατάξεις των εθνικών κανονισμών που ισχύουν στη χώρα αγοράς, όπου ισχύουν.





# KULLANIM TALİMATLARI

## ONE4EVER PUSET FAST-IN ADAPTÖRLERİ

### ÖNEMLİ - DİKKATLİ BİR ŞEKİLDE OKUYUN VE İLERİDE BAŞVURMAK ÜZERE SAKLAYIN.

**UYARI:** KULLANMAYA BAŞLAMADAN ÖNCE ÜRÜNÜN TÜM PLASTİK POŞETLERİ VE AMBALAJ MALZEMELERİNİ ÇIKARIP ATINIZ VE BUNLARI ÇOCUKLARIN ULAŞAMAYACAKLARI YERLERDE SAKLAYINIZ.

#### UYARILAR

- **UYARI:** Adaptörler yalnızca One4Ever puset ile birlikte kullanılabilir.
- **UYARI:** Bu adaptörlerin üzerine yalnızca CHICCO KAILY, KIROS I-SIZE FAST IN/KIROS EVO I-SIZE FAST IN oto koltukları veya BEST FRIEND LIGHT portbebe monte edilebilir.
- **UYARI:** Kullanmadan önce, adaptörlerin puset şasisine doğru bir şekilde sabitlendiğini kontrol ediniz.
- **UYARI:** Kullanmadan önce, oto koltuğunu veya portbebeyi yukarı doğru çekerek, çocuk oto koltuğunun veya portbebenin adaptörlere doğru şekilde takıldığından emin olunuz.
- Adaptörleri, kullanılmıyorken çocukların erişiminden uzak tutunuz.

#### TEMİZLİK VE BAKIM TAVSİYESİ

Temizleme ve bakım işlemleri, yalnızca bir yetiştirkin tarafından gerçekleştirilmelidir.

#### TEMİZLİK

Su ile muhtemel temas sonrası, pas oluşmasını önlemek için metal kısımları kuruyunuz. Plastik bileşenleri temizlemek için, çözücü veya aşındırıcı ürün kullanmayınız. Kullanımdan sonra adaptörü kuru bir yerde saklayınız.

## ADAPTÖRLERİN CHICCO KAILY ÇOCUK OTO KOLTUĞUNA MONTAJI VE

#### KULLANIMI

Adaptörleri pusetle takmadan önce, puset koltuğu çıkarılmalıdır.

1. Plastik bileşeni puset üzerindeki birleşim yerine takarak, adaptörleri puset çerçevesine yerleştirin (Şek. 1). İki adaptör de her bir tarafa düzgün şekilde monte edildiğinde puset, çocuk oto koltuğuna takılmaya hazırdır (Şek. 1A).
2. CHICCO KAILY oto koltuğunu takmak için, oto koltuğunun yanal konektörlerini, daha önce monte edilmiş olan adaptörlerin üstüne takınız (Şek. 2-2A).

**UYARI:** Oto koltuğu yalnızca ebeveyni görecektir şekilde takılmalıdır.

3. Oto koltuğunu sökmek için, oto koltuğunun arkasındaki düğmeye basınız ve Oto koltuğundaki tutma sapını kullanarak, yukarıya doğru çekiniz (Şek. 3).

## ADAPTÖRLERİN CHICCO KIROS I-SIZE FAST IN/KIROS EVO I-SIZE FAST IN ÇOCUK OTO KOLTUĞUNA MONTAJI VE KULLANIMI

Adaptörleri 1. Maddede açıklandığı şekilde pusetin şasisine bağlayınız.

4. CHICCO KIROS I-SIZE FAST IN/KIROS EVO I-SIZE FAST IN oto koltuğunu takmak için, oto koltuğunun yanal konektörlerini, daha önce monte edilmiş olan adaptörlerin üstüne takınız (Şek. 4-4A).

**UYARI:** Oto koltuğu yalnızca ebeveyni görecektir şekilde takılmalıdır.

5. CHICCO KIROS I-SIZE FAST IN/KIROS EVO I-SIZE FAST IN Oto koltuğunu sökmek için, her iki tarafa tutma sapı altında bulunan düğmelere basınız ve tutma sapını yukarıya doğru çekiniz (Şek. 5).

## BEST FRIEND LIGHT PORTBEBE İLE ADAPTÖRLERİN TAKILMASI VE KULLANIMI

Adaptörleri 1. Maddede açıklandığı şekilde pusetin şasisine bağlayınız.

6. Portbebenin yanal konektörlerini, daha önce monte edilmiş olan adaptörlere takınız (Şek. 6-6A).

**UYARI:** Portbebe, yalnızca ebeveyne dönük olacak şekilde monte edilmelidir.

7. Portbebeyi sökmek için, ayak alanında bulunan düğmeye basınız ve portbebenin tutma sapından yukarıya çekiniz (Şek. 7).

### **ADAPTÖRLERİN SÖKÜLMESİ**

Puset, çerçeveye takılan adaptörler ile kapatılabilir.

8. Adaptörleri sökmek için düğmeye basınız ve yukarı çekiniz (Şek. 8).

### **GARANTİ**

Ürün, talimatlarda belirtildiği üzere, normal kullanımda her türlü uygunsuzluğa karşı garantilidir. Dolayısıyla garanti; uygunsuz kullanım, aşınma veya kazalardan kaynaklanan hasar durumunda geçerli değildir. Uygunsuzluğa karşı garanti süresi için, varsa, satın alındığı ülkedeki geçerli ulusal yasaların özel hükümlerine bakınız.



# ИНСТРУКЦИИ ЗА УПОТРЕБА

## АДАПТЕРИ FAST-IN ЗА КОЛИЧКА ONE4EVER

### ВАЖНО - ПРОЧЕТЕТЕ ВНИМАТЕЛНО И ЗАПАЗЕТЕ ЗА БЪДЕЩИ СПРАВКИ.

**ВНИМАНИЕ:** ПРЕДИ УПОТРЕБАТА ОТСТРАНЕТЕ ВСИЧКИ НАЙЛОНОВИ ТОРБИЧКИ И ОПАКОВЪЧНИ МАТЕРИАЛИ ОТ ПРОДУКТА И ГИ СЪХРАНЯВАЙТЕ НА НЕДОСТЪПНО ЗА ДЕЦА МЯСТО.

### ПРЕДУПРЕЖДЕНИЯ

- **ВНИМАНИЕ:** Адаптерите могат да се използват само с количка One4Ever.
- **ВНИМАНИЕ:** Върху тези адаптери могат да се монтират единствено столчета за автомобил CHICCO KAILY, KIROS I-SIZE FAST IN/KIROS EVO I-SIZE FAST IN или кош BEST FRIEND LIGHT.
- **ВНИМАНИЕ:** Преди употреба проверете дали адаптерът е правилно захванат към рамката на количката.
- **ВНИМАНИЕ:** Преди употреба проверете дали столчето за автомобил или кошът са правилно захванати към адаптерите, като дръпнете нагоре.
- Когато не се използват, съхранявайте адаптерите далеч от деца.

## СЪВЕТИ ЗА ПОЧИСТВАНЕ И ПОДДРЪЖКА

Почистването и поддръжката трябва да се изпълняват само от възрастни.

### ПОЧИСТВАНЕ

След евентуален контакт с вода подсушете металните части, за да предотвратите образуването на ръжда. За почистване на пластмасовите части не използвайте разтворители или абразивни продукти. След употреба съхранявайте адаптера на сухо място.

## МОНТАЖ И УПОТРЕБА НА АДАПТЕРИТЕ СЪС СТОЛЧЕ ЗА АВТОМОБИЛ CHICCO KAILY

Преди да монтирате адаптерите върху количката, е необходимо да свалите седалката.

1. Поставете адаптерите върху рамката на количката, като поставите пластмасовия компонент върху шарнирното съединение на количката (Фиг. 1). След като сте монтирали правилно двата адаптера от всяка страна, количката е готова за закрепване на столчето за автомобил (Фиг. 1А).
2. За да инсталирате столчето за автомобил CHICCO KAILY, поставете страничните вложки на столчето в предварително монтираните адаптери (Фиг. 2-2А).

**ВНИМАНИЕ:** Столчето за кола трябва да се монтира само и единствено с лице към родителя.

3. За да свалите столчето за автомобил, натиснете бутона, разположен в задната му зона, и дръпнете нагоре дръжката на столчето за автомобил (Фиг. 3).

## МОНТАЖ И УПОТРЕБА НА АДАПТЕРИТЕ СЪС СТОЛЧЕ ЗА АВТОМОБИЛ CHICCO KIROS I-SIZE FAST IN/KIROS EVO I-SIZE FAST IN

Поставете адаптерите върху рамката на количката, както е описано в точка 1.

4. За да инсталирате столчето за автомобил CHICCO KIROS I-SIZE FAST IN/KIROS EVO I-SIZE FAST IN, поставете страничните вложки на столчето за автомобил в предварително монтираните адаптери (Фиг. 4-4А).

**ВНИМАНИЕ:** Столчето за кола трябва да се монтира само и единствено с лице към родителя.

5. За да свалите столчето за автомобил CHICCO KIROS I-SIZE FAST IN/KIROS EVO I-SIZE FAST IN, натиснете бутоните под дръжката от двете страни и дръпнете нагоре дръжката на столчето за автомобил (Фиг. 5).

## МОНТАЖ И УПОТРЕБА НА АДАПТЕРИТЕ С КОШ ЗА АВТОМОБИЛ BEST FRIEND LIGHT

Поставете адаптерите върху рамката на ко-

личката, както е описано в точка 1.

6. Поставете страничните вложки на коша в предварително монтираните адаптери (Фиг. 6-6А).

**ВНИМАНИЕ:** Кошът трябва да се монтира само и единствено с лице към родителя.

7. За да свалите коша, натиснете бутона, разположен в зоната на краката, и дръпнете нагоре дръжката на коша (Фиг. 7).

### **ДЕМОНТАЖ НА АДАПТЕРИТЕ**

Количката може да бъде сгъната с адаптерите, монтирани върху рамката.

8. За да откачите адаптерите, натиснете бутона и дръпнете нагоре (Фиг. 8).

### **ГАРАНЦИЯ**

Продуктът има гаранция срещу всяка липса на съответствие при нормални условия на употреба, както е предвидено в инструкциите за употреба. Поради това гаранцията не се прилага в случай на щети, причинени от неправилна употреба, износване или случайни събития. В случай на липси на съответствие по време на срока на гаранцията моля, запознайте се със специфичните разпоредби на действащото национално законодателство в страната на покупката.



# ІНСТРУКЦІЯ З ВИКОРИСТАННЯ

## АДАПТЕРИ FAST-IN ДЛЯ ВІЗКА ONE4EVER

### ВАЖЛИВО - УВАЖНО ПРОЧИТАЙТЕ ТА ЗБЕРЕЖІТЬ ДЛЯ ВИКОРИСТАННЯ В МАЙБУТЬОМУ.

**УВАГА:** ПЕРЕД ВИКОРИСТАННЯМ  
ПРИБЕРІТЬ І ВИКИНЬТЕ ПЛАСТИКОВІ  
ПАКЕТИ ТА ВСІ ЕЛЕМЕНТИ УПАКОВКИ  
ВИРОБУ АБО ЗБЕРІГАЙТЕ ЇХ У  
НЕДОСЯЖНОМУ ДЛЯ ДІТЕЙ МІСЦІ.

### ЗАСТЕРЕЖЕННЯ

- **УВАГА:** Адаптери можна використовувати лише з візком One4Ever.
- **УВАГА:** На ці адаптери можна встановлювати лише автокрісла CHICCO KAILY, KIROS I-SIZE FAST IN/KIROS EVO I-SIZE FAST IN або колиску BEST FRIEND LIGHT.
- **УВАГА:** Перед використанням перевірте правильне кріплення адаптера до шасі прогулянкового візка.
- **УВАГА:** Перед використанням впевніться, що автокрісло або колиска були правильно прикріплені до адаптерів, потягнувши вгору.
- Тримайте виріб подалі від дітей, коли ви ним не користуєтесь.

### РЕКОМЕНДАЦІЇ З ЧИЩЕННЯ ТА ДОГЛЯДУ

Операції з чищення та догляду повинні виконуватися лише дорослою людиною.

### ЧИЩЕННЯ

Щоб не утворилася іржа, необхідно висушувати металеві частини у разі контакту з водою. Не використовуйте для чищення розчинники або абразивні засоби. Після використання адаптер слід зберігати в сухому місці.

### ВСТАНОВЛЕННЯ ТА ВИКОРИСТАННЯ АДАПТЕРІВ З АВТОКРІСЛОМ CHICCO

### KAILY

Перед встановленням адаптера на візку необхідно зняти сидіння.

1. Розташуйте адаптери на каркасі візка, вставте пластмасову деталь у шарнір візка (мал. 1). Після правильного встановлення двох адаптерів з кожної сторони візок готовий до встановлення автокрісла (мал. 1А).
  2. Щоб встановити автокрісло CHICCO KAILY, вставте бічні кріплення автокрісла у раніше встановлені адаптери (мал. 2-2А).
- УВАГА:** Автокрісло необхідно встановлювати виключно обличчям до мами.
3. Щоб зняти автокрісло, натисніть кнопку ззаду та потягніть його вгору за ручку автокрісла (мал. 3).

### ВСТАНОВЛЕННЯ ТА ВИКОРИСТАННЯ АДАПТЕРІВ З АВТОКРІСЛОМ CHICCO KIROS I-SIZE FAST IN/KIROS EVO I-SIZE FAST IN

Розташуйте адаптери на каркасі візка, як описано в пункті 1.

4. Щоб встановити автокрісло CHICCO KIROS I-SIZE FAST IN/KIROS EVO I-SIZE FAST IN, вставте бічні кріплення автокрісла у раніше встановлені адаптери (мал. 4-4А).

**УВАГА:** Автокрісло необхідно встановлювати виключно обличчям до мами.

5. Щоб зняти автокрісло CHICCO KIROS I-SIZE FAST IN/KIROS EVO I-SIZE FAST IN, натисніть кнопки під ручкою з обох боків і потягніть вгору за ручку автокрісла (мал. 5).

### ВСТАНОВЛЕННЯ ТА ВИКОРИСТАННЯ АДАПТЕРІВ З КОЛИСКОЮ BEST FRIEND LIGHT

Розташуйте адаптери на каркасі візка, як описано в пункті 1.

6. Вставте бічні кріплення колиски в раніше встановлені адаптери (мал. 6-6А).

**УВАГА:** Колиску необхідно встановлювати на візку лише обличчям до батьків.

7. Щоб зняти колиску, натисніть кнопку, розташовану в області ніг і потягніть вгору за ручку колиски (мал. 7).

### ЗНЯТТЯ АДАПТЕРІВ

Візок можна скласти зі встановленими на

каркасі адаптерами.

8. Щоб від'єднати адаптери, натисніть кнопку та потягніть вгору (мал. 8).

## **ГАРАНТІЯ**

На виріб надається гарантія від будь-якої невідповідності у нормальних умовах експлуатації згідно з інструкцією з експлуатації. Відтак, гарантія не буде діяти в разі ушкоджень, що з'явилися внаслідок неправильної експлуатації, зношення або випадкових подій. Про строк дії гарантії відповідності можна дізнатись з відповідних положень чинного національного законодавства країни, в якій придбано виріб, якщо вони передбачені.

# **RU** ИНСТРУКЦИЯ ПО ЭКСПЛУАТАЦИИ

## **АДАПТЕРЫ FAST-IN ДЛЯ КОЛЯСКИ ONE4EVER**

**ВАЖНО - ВНИМАТЕЛЬНО ПРОЧИТАЙТЕ  
ИНСТРУКЦИЮ И СОХРАНИТЕ ЕЕ ДЛЯ  
ПОСЛЕДУЮЩИХ КОНСУЛЬТАЦИЙ.**

**ВНИМАНИЕ:** ПЕРЕД ИСПОЛЬЗОВАНИЕМ  
СНИМИТЕ С ИЗДЕЛИЯ ВСЕ ВОЗМОЖНЫЕ  
ПЛАСТИКОВЫЕ ПАКЕТЫ И ЭЛЕМЕНТЫ  
УПАКОВКИ И ДЕРЖИТЕ ИХ ВДАЛИ ОТ  
ДЕТЕЙ.

### **МЕРЫ ПРЕДОСТОРОЖНОСТИ**

- **ВНИМАНИЕ!** Адаптеры могут использоваться только с прогулочной коляской One4Ever.
- **ВНИМАНИЕ!** На эти адаптеры можно устанавливать только автокресла CHICCO KAILY, KIROS I-SIZE FAST IN/KIROS EVO I-SIZE FAST IN или люльку BEST FRIEND LIGHT.
- **ВНИМАНИЕ!** Перед использованием проверьте правильность крепления адаптера к шасси прогулочной коляски.
- **ВНИМАНИЕ!** Перед использованием убедитесь в правильной фиксации автокресла или люльки на адаптерах, потянув вверх.
- Если Вы не пользуетесь адаптерами, храните их в недоступном для детей месте.

### **РЕКОМЕНДАЦИИ ПО ОЧИСТКЕ И УХОДУ**

Очистка и уход должны выполняться только взрослыми.

### **ОЧИСТКА**

Чтобы предотвратить образование ржавчины, необходимо высушивать металлические части в случае контакта с водой. Не используйте для очистки пластиковых деталей растворители или абразивные средства. После использования адаптер следует хранить в сухом месте.

## **УСТАНОВКА И ИСПОЛЬЗОВАНИЕ АДАПТЕРОВ С АВТОМОБИЛЬНЫМ КРЕСЛОМ CHICCO KAILY**

Перед установкой адаптеров на коляску необходимо снять сиденье.

1. Установите адаптеры на шасси коляски, нажав пластик элемент на шарнир (рис. 1). После правильной установки двух адаптеров с каждой стороны, прогулочная коляска готова для крепления автомобильного кресла (рис. 1A).
2. Чтобы установить автокресло CHICCO KAILY, вставьте механизмы крепления автокресла в ранее установленные адаптеры (рис. 2-2A).

- ВНИМАНИЕ:** Автокресло должно устанавливаться только в положении лицом к родителю.
3. Чтобы снять автокресло, нажмите кнопку на спинке автокресла и потяните вверх за ручку автокресла (рис. 3).

## **УСТАНОВКА И ИСПОЛЬЗОВАНИЕ АДАПТЕРОВ С АВТОМОБИЛЬНЫМ КРЕСЛОМ CHICCO KIROS I-SIZE FAST IN/ KIROS EVO I-SIZE FAST IN**

Установите адаптеры на шасси прогулочной коляски, как описано в пункте 1.

4. Чтобы установить автокресло CHICCO KIROS I-SIZE FAST IN/KIROS EVO I-SIZE FAST IN, вставьте механизмы крепления автокресла в ранее установленные адаптеры (рис. 4-4A).

- ВНИМАНИЕ:** Автокресло должно устанавливаться только в положении лицом к родителю.
5. Для снятия автомобильного кресла CHICCO KIROS I-SIZE FAST IN/KIROS EVO I-SIZE FAST IN, нажмите кнопки под ручкой с обеих сторон и потяните вверх за ручку (рис. 5).

## **УСТАНОВКА И ИСПОЛЬЗОВАНИЕ АДАПТЕРОВ С ЛЮЛЬКОЙ BEST FRIEND LIGHT BAG**

Установите адаптеры на шасси прогулочной коляски, как описано в пункте 1.

6. Вставьте боковые механизмы крепления люльки в ранее установленные адаптеры (рис. 6-6A).

**ВНИМАНИЕ:** Люлька должна устанавли-

ваться только в положении лицом к родителю.

7. Чтобы снять люльку, нажмите на кнопку, находящуюся в области ножек люльки, и потяните вверх (рис. 7).

## **СНЯТИЕ АДАПТЕРОВ**

Коляска может быть сложена с адаптерами, установленными на шасси.

8. Чтобы отсоединить адаптеры, нажмите на кнопку и потяните вверх (рис. 8).

## **ГАРАНТИЯ**

Производитель гарантирует отсутствие дефектов соответствия при нормальных условиях использования, согласно указаниям инструкции по эксплуатации. Гарантия не будет действительна в случае ущерба, обусловленного несоответствующим использованием, изнашиванием или непредвиденными обстоятельствами. Срок действия гарантии на заводские дефекты предусмотрен нормативами, действующими в стране покупки, где это применяется.



# SV BRUKSANVISNING

## ADAPTRAR FAST-IN FÖR ONE4EVER SITTVAGN

### VIKTIGT - LÄS NOGGRANT OCH SPARA FÖR FRAMTIDA BRUK.

**OBS!** TA AV OCH SLÄNG EVENTUELLA PLASTPÅSAR OCH ALLA ANDRA DELAR AV FÖRPACKNINGSMATERIALET FÖRE ANVÄNDNING ELLER FÖRVARA UTOM RÄCKHÅLL FÖR BARN.

#### VARNINGAR

- **VARNING** Adaptrarna kan endast användas med sittvagnen One4Ever.
- **VARNING** Endast bilbarnstolarna CHICCO KAILY, KIROS I-SIZE FAST IN/KIROS EVO I-SIZE FAST IN eller sittvagnen BEST FRIEND LIGHT kan installeras på dessa adaptrar.
- **VARNING** Kontrollera före användning att adaptrarna är korrekt fastsatta vid sittvagnen.
- **VARNING** Före användning ska du försäkra dig om att bilbarnstolen eller liggkorgen sitter fast ordentligt på adaptrarna genom att dra uppåt.
- När produkten inte används ska den förvaras utom räckhåll för barn.

#### RÅD FÖR RENGÖRING OCH SKÖTSEL

Rengöring och underhåll får bara göras av vuxna personer.

#### RENGÖRING

Torka av metalldelar som kommit i kontakt med vatten för att undvika rostbildning. Använd inte lösningar eller repande produkter för att rengöra plastdelarna. Förvara adaptorn på torr plats efter användning.

#### INSTALLATION OCH ANVÄNDNING AV ADAPTRAR MED BILBARNSTOL CHICCO KAILY

Innan adaptrarna installeras på sittvagnen är det nödvändigt att ta bort sitsen.

1. Placera adaptrarna på sittvagnens chassi

genom att föra in plastkomponenten på sittvagnens ledpunkt (Fig. 1). När de två adaptrarna är korrekt monterade på vardera sida är sittvagnen redo för att fästas på bilbarnstolen (Fig. 1A).

2. För att installera bilbarnstolen CHICCO KAILY ska du föra in bilbarnstolens sidokopplingar i adaptrarna som monterades i det tidigare skedet (Fig. 2-2A).

**VARNING** Bilbarnstolen får endast monteras bakåtvänd mot föräldern.

3. För att ta bort bilbarnstolen ska du trycka på knappen som finns på dess baksida och dra den uppåt genom att ta tag i bilbarnstolens handtag (Fig. 3).

#### INSTALLATION OCH ANVÄNDNING AV ADAPTRAR MED BARNBILSTOL CHICCO KIROS I-SIZE FAST IN/KIROS EVO I-SIZE FAST IN

Placera adaptrarna på sittvagnens chassi enligt beskrivningen i punkt 1.

4. För att installera bilbarnstolen CHICCO KIROS I-SIZE FAST IN/KIROS EVO I-SIZE FAST IN ska du föra in bilbarnstolens sidokopplingar i adaptrarna som monterades i det tidigare skedet (Fig. 4-4A).

**VARNING** Bilbarnstolen får endast monteras bakåtvänd mot föräldern.

5. För att ta bort bilbarnstolen CHICCO KIROS I-SIZE FAST IN/KIROS EVO I-SIZE FAST IN ska du trycka på knapparna som finns under handtaget på bägge sidorna och dra den uppåt med hjälp av bilbarnstolens handtag (Fig. 5A).

#### INSTALLATION OCH ANVÄNDNING AV ADAPTRAR MED LIGGKORGEN BEST FRIEND LIGHT

Placera adaptrarna på sittvagnens chassi enligt beskrivningen i punkt 1.

6. För in liggkorgens sidokopplingar i adaptrarna som monterades i det tidigare skedet (Fig. 6-6A).

**VARNING** Liggkorgen får bara monteras vänd mot föräldern.

7. För att ta bort liggkorgen ska du trycka på knappen som finns vid liggkorgens fotområde och dra den uppåt genom att ta tag i

liggkorgens handtag (Fig. 7).

### **DEMONTERING AV ADAPTRARNA**

Sittvagnen kan fällas ihop med adaptrarna monterade på chassiet.

8. För att ta loss adaptrarna ska du trycka på knappen och dra uppåt (Fig. 8).

### **GARANTI**

Produktens garanti gäller för alla fabrikationsfel vid normal användning av produkten enligt vad som förutses i bruksanvisningen. Garantin gäller således inte vid skada som orsakats av felaktig användning, slitage eller olycka. För varaktigheten på garantin för tillverkningsfel, se de specifika bestämmelserna i gällande nationell lagstiftning i inköpslandet, i tillämpliga fall.

# DA BRUGSANVISNINGER

## FAST-IN ADAPTERE ONE4EVER KLAPVOGN

### VIGTIGT – LÆS OMHYGGELIGT OG GEM TIL SENERE BRUG.

**ADVARSEL:** FJERNOGELIMINÉREVENTUELLE PLASTIKPOSER OG ELEMENTERNE, DER UDGØR PRODUKTEMBALLAGEN INDEN BRUG, ELLER SØRG UNDER ALLE OMSTÆNDIGHEDER FOR AT HOLDE DEM UDENFOR BØRNS RÆKKEVIDDE.

#### ADVARSLER

- **ADVARSEL:** Adapterne må kun anvendes til klapvognen One4Ever.
- **ADVARSEL:** Kun CHICCO KAILY, KIROS I-SIZE FAST IN/KIROS EVO I-SIZE FAST IN autostolene eller liften BEST FRIEND LIGHT kan installeres på disse adaptere.
- **ADVARSEL:** Kontrollér, at adapterne er sat korrekt fast på klapvognen inden brug.
- **ADVARSEL:** Kontrollér inden brug, at autostolen eller liften er sat korrekt fast på adapterne, ved at trække den opad.
- Hold adapterne udenfor børns rækkevidde, når de ikke er i brug.

#### GODE RÅD OM RENGØRING OG VEDLIGEHOLDELSE

Rengøring og vedligeholdelse må kun foretages af en voksen.

#### RENGØRING

Tør metalelementerne, hvis de eventuelt kommer i berøring med vand, for at undgå rustdannelse. Anvend aldrig opløsningsmidler eller skureprodukter til rengøring af plastikdelene. Opbevar adapteren på et tørt sted efter brug.

#### INSTALLATION OG BRUG AF ADAPTERE TIL AUTOSTOLEN CHICCO KAILY

Det er nødvendigt at tage sædet ud, før adapterne installeres på klapvognen.

1. Anbring adapterne på klapvognens stel og

stik plastikkomponenten i klapvognens drejeled (Fig. 1). Når de to adaptere er korrekt monteret i begge sider er klapvognen klar til påsætning af autostolen (Fig. 1A).

2. Autostolen CHICCO KAILY installeres ved at sætte indkoblingsmekanismerne i siderne af selve klapvognen i de netop monterede adaptere (Fig. 2-2A).

**ADVARSEL:** Autostolen må udelukkende monteres så barnets vender ryggen mod køreretningen.

3. Tryk på tasten, der sidder i det bagerste afsnit af autostolen, og træk den opad ved hjælp af autostolens håndtag, for at tage den af (fig. 3)

#### INSTALLATION OG BRUG AF ADAPTERNE MED AUTOSTOLEN CHICCO KIROS I-SIZE FAST IN/KIROS EVO I-SIZE FAST IN

Anbring adapterne på klapvognens stel som beskrevet i Punkt 1.

4. Autostolen CHICCO KIROS I-SIZE FAST IN/KIROS EVO I-SIZE FAST IN installeres ved at sætte indkoblingsmekanismerne i siderne af selve autostolen i de netop monterede adaptere (Fig. 4-4A).

**ADVARSEL:** Autostolen må udelukkende monteres så barnets vender ryggen mod køreretningen.

5. For at tage autostolen CHICCO KIROS I-SIZE FAST IN/KIROS EVO I-SIZE FAST IN af, skal du trykke på tasterne under styrehåndtaget i begge sider og løfte autostolen opad ved hjælp af håndtaget (Fig. 5 ).

#### INSTALLATION OG BRUG AF ADAPTERE MED LIFTEN BEST FRIEND LIGHT

Anbring adapterne på klapvognens stel som beskrevet i Punkt 1.

6. Sæt indkoblingsmekanismerne på liftens sider i de netop monterede adaptere (Fig. 6-6A).

**ADVARSEL:** Liften må udelukkende monteres så barnets vender ryggen mod køreretningen.

7. Tryk på tasten i liftens fodområde og træk den opad ved hjælp af liftens håndtag for at tage den af (Fig. 7).

#### AFMONTERING AF ADAPTERNE

Klapvognen kan lukkes med adapterne sat på

stellet.

8. Tryk på knappen og træk opad, for at frigøre adapterne (Fig. 8).

## **GARANTI**

Produktet er garanteret mod enhver fejl i form af manglende overensstemmelse under normale brugsbetingelser, som beskrevet i brugsanvisningerne. Garantien bortfalder i tilfælde af fejl som følge af ukorrekt brug, slid eller hændelige uheld. Hvad angår garantiens varighed, med hensyn til fejl i form af manglende overensstemmelse, henvises der til de specifikke forskrifter i den gældende lov i landet, hvor produktet er købt, hvis sådanne er forudset.

# FI KÄYTTÖOHJEET

## ONE4EVER-RATTAIDEN ADAPTERIT

## FAST-IN-

### TÄRKEÄÄ – LUE HUOLELLISESTI JA SÄILYÄ VASTAISUUDEN VARALLE.

**VAROITUS:** ENNEN KÄYTTÖÖN RYHTYMISTÄ POISTA JA HÄVITÄ MAHDOLLISET MUOVIPUSSIT SEKÄ KAIKKI TUOTTEEN PAKKAUKSEEN KUULUVAT OSAT TAI JOKA TAPAUKSESSA PIDÄ NE POISSA LASTEN ULOTTUVILTA.

#### VAROITIMENPITEET

- **VAROITUS:** Adaptereita voi käyttää ainoastaan One4Ever -ratteisissa.
- **VAROITUS:** Vain turvakaukalot CHICCO KAILY, KIROS I-SIZE FAST IN/KIROS EVO I-SIZE FAST IN tai BEST FRIEND LIGHT -koppa voidaan asentaa näihin adaptereihin.
- **VAROITUS:** Varmista ennen käyttöä, että adapterit ovat kiinnittyneet kunnollisesti rattaiden runkoon.
- **VAROITUS:** Varmista ennen käyttöä, että turvaistuin tai koppa on kiinnittynyt kunnollisesti adaptereihin ylöspäin vetämällä.
- Kun adaptereita ei käytetä, pidä ne poissa lasten ulottuvilta.

## PUHDISTAMISTA JA HUOLTOA KOSKEVIA NEUVOJA

Puhdistus- ja huoltotoimenpiteet saa suorittaa ainoastaan aikuinen henkilö.

### PUHDISTUS

Kuivaa metalliosat, jos ne ovat tulleet kontaktiin veden kanssa, jotta niihin ei muodostuisi ruostetta. Älä käytä muoviosien puhdistukseen liuotteita tai hankaavia tuotteita. Säilytä adapteria kuivassa paikassa käytön jälkeen.

## ADAPTEREIDEN ASENNUS JA KÄYTTÖ CHICCO KAILY -TURVAKAUKALON KANSSA

Ennen adaptereiden asentamista rattaisiin on

istuinosa poistettava.

1. Aseta adapterit rattaiden rungon päälle kiinnittämällä muovikomponentti rattaiden nivelen päälle (kuva 1). Kun olet asentanut kaksi adapteria asianmukaisesti kummallekin sivulle, rattaat ovat valmiit turvaistuimen kiinnittämistä varten (kuva 1A).

2. CHICCO KAILY -turvaistuin asennetaan laitamalla turvaistuimen sivukiinnikkeet aiemmin asennettuihin adaptereihin (kuva 2-2A).

**VAROITUS:** Turvaistuin on asennettava vain ja ainoastaan aikuisen eteen.

3. Poista turvaistuin painamalla näppäintä, joka sijaitsee sen takaosassa, ja vedä ylöspäin turvaistuimen kantokahvaa käyttäen (kuva 3).

## ADAPTEREIDEN ASENNUS JA KÄYTTÖ CHICCO KIROS I-SIZE FAST IN/KIROS EVO I-SIZE FAST IN -TURVAKAUKALON KANSSA

Aseta adapterit rattaiden rungon päälle kohdassa 1 kuvatulla tavalla.

4. CHICCO KIROS I-SIZE FAST IN/KIROS EVO I-SIZE FAST IN -turvaistuin asennetaan laitamalla turvaistuimen sivukiinnikkeet aiemmin asennettuihin adaptereihin (kuva 4-4A).

**VAROITUS:** Turvaistuin on asennettava vain ja ainoastaan aikuisen eteen.

5. Irrota CHICCO KIROS I-SIZE FAST IN/KIROS EVO I-SIZE FAST IN -turvaistuin painamalla kantokahvan alla molemmilla puolilla olevia painikkeita ja vedä ylöspäin turvaistuimen kantokahvaa käyttäen (kuva 5).

## ADAPTERIEN ASENTAMINEN JA KÄYTTÄMINEN BEST FRIEND LIGHT -KOPAN KANSSA

Aseta adapterit rattaiden rungon päälle kohdassa 1 kuvatulla tavalla.

6. Laita kopan sivukiinnikkeet aiemmin asennettuihin adaptereihin (kuva 6-6A).

**VAROITUS:** Kopan saa asentaa ainoastaan lapsen kasvat aikuiseen päin.

7. Koppa irrotetaan painamalla sen jalkaosaan sijoitettua painiketta ja vetämällä ylöspäin kopan kantokahvasta (kuva 7).

## ADAPTEREIDEN IRROTUS

Rattaat voidaan sulkea, vaikka sen runkoon on-

kin asennettu adapterit.

8. Adapterit irrotetaan painamalla painiketta ja vetämällä ylöspäin (kuva 8).

## **TAKUU**

Tuotteen taataan olevan virheetön normaaleissa, käyttöohjeiden mukaisissa käyttöolosuhteissa. Takuu ei ole siis voimassa siinä tapauksessa, että vahingot johtuvat vääräntäytöstä, kulumisesta tai vahinkotapah- tumista. Virheitä koskevan takuun keston osalta noudatetaan ostomaassa voimassa olevia kansallisia määräyksiä sovellettavilta osin.

# NO BRUKERVEILEDNING

## ADAPTERE FAST-IN FOR SPORTSVOGNEN ONE4EVER

### VIKTIG – LES NØYE OG OPPBEVAR FOR FREMTIDIG BRUK.

**ADVARSEL:** FØR BRUK MÅ DU FJERNE OG HIVE EVENTUELLE PLASTPOSER OG ALLE EMBALLASJELEMENTENE SOM ER DEL AV PRODUKTETS KONFEKSJON ELLER DU MÅ SØRGE FOR AT DE OPPBEVARES UTENFOR BARNAS REKKEVIDDE.

#### ADVARSLER

- **ADVARSEL:** Adapterne kan kun brukes med sportsvognen One4Ever.
- **ADVARSEL:** Kun barnesetene CHICCO KAILY, KIROS I-SIZE FAST IN/KIROS EVO I-SIZE FAST IN eller bagen BEST FRIEND LIGHT kan installeres på disse adapterne.
- **ADVARSEL:** Før bruk, kontroller at adapterne er korrekt festet til sportsvognens ramme.
- **ADVARSEL:** Før bruk må du kontrollere at barnesetet eller bagen er riktig festet til adapterne, ved å dra de oppover.
- Når adapterne ikke er i bruk må de holdes utenfor barnas rekkevidde.

#### RÅD FOR RENHOLD OG VEDLIKEHOLD

Renhold og vedlikehold må kun utføres av en voksen person.

#### RENHOLD

Tørk av delene i metall, dersom de kommer i kontakt med vann, for å unngå rustdannelse. Bruk ikke løsemidler eller slipende midler for å gjøre rene delene i plast. Etter bruk må adapteren oppbevares på en tørr plass.

#### INSTALLASJON OG BRUK AV ADAPTERE MED BARNESETET CHICCO KAILY

Før adapterne installeres på sportsvognen, må setet fjernes.

1. Plasser adapterne på rammen til sportsvognen ved å innføre plastkomponenten på led-

det til sportsvognen (Fig. 1). Etter å ha montert de to adapterne på riktig måte på hver side av sportsvognen er den klar for feste av barnestolen (Fig. 1A).

2. For å installere barnestolen CHICCO KAILY må du innføre de laterale koblingene til selve barnestolen i adapterne som du på forhånd har montert (Fig. 2-2A).

**ADVARSEL:** Barnestolen må kun monteres bakovervendt, mot forelderen.

3. For å fjerne barnestolen må du trykke på tasten plassert i området bak på stolen og dra oppover ved å benytte bøylen på barnestolen (fig. 3).

#### INSTALLASJON OG BRUK AV ADAPTERE MED BARNESETET CHICCO KIROS I-SIZE FAST IN/KIROS EVO I-SIZE FAST IN

Plasser adapterne på rammen til sportsvognene slik det er beskrevet under Punkt 1.

4. For å installere barnestolen CHICCO KIROS I-SIZE FAST IN/KIROS EVO I-SIZE FAST IN må du innføre de laterale koblingene til selve barnestolen i adapterne som du på forhånd har montert (Fig. 4-4A).

**ADVARSEL:** Barnestolen må kun monteres bakovervendt, mot forelderen.

5. For å fjerne barnestolen CHICCO KIROS I-SIZE FAST IN/KIROS EVO I-SIZE FAST IN må du trykke på tastene under bøylen på begge sider og dra oppover ved å benytte bøylen på barnestolen (Fig. 5).

#### INSTALLASJON OG BRUK AV ADAPTERNE MED BAGEN BEST FRIEND LIGHT

Plasser adapterne på rammen til sportsvognene slik det er beskrevet under Punkt 1.

6. Innføre de laterale koblingene til bagen i adapterne som du på forhånd har montert (Fig. 6-6A).

**ADVARSEL:** Bagen må kun monteres med barnet vendt mot foreldrene.

7. For å fjerne bagen, trykk på tasten plassert ved føttene til barnet i bagen og dra oppover ved å benytte bøylen til bagen (Fig. 7).

#### DEMONTERING AV ADAPTERE

Sportsvognen kan ikke lukkes dersom adapterne er montert på rammen.

8. For å frigjøre adapterne, trykk på knappen og dra oppover (Fig. 8).

### **GARANTI**

Produktet garanteres mot manglende samsvar under normale bruksforhold i henhold til det som forutsettes i brukerveiledningen. Garantien vil ikke gjelde dersom skadene skyldes uriktig bruk, slitasje eller ulykkeshendelser. Når det gjelder garantiens varighet ved manglende samsvar vises det til det som forutsettes i de nasjonale forskriftene i landet hvor produktet kjøpes.



# AR تعليمات الاستخدام

محولات FAST-IN لعربة الأطفال ONE4EVER

مهم - اقرأ التعليمات جيداً واحتفظ بها للرجوع إليها مستقبلاً

تحذير: قبل الاستخدام، قم بإزالة كافة الأكياس البلاستيكية وخامات التغليف. وأبعدها عن متناول الأطفال.

## تحذيرات

- تحذير: يمكن استخدام الحمولات مع عربة الأطفال One4Ever فقط.
- تحذير: يمكن فقط تركيب مقاعد السيارة، CHICCO KAILY، أو KIRO I-SIZE FAST IN/KIRO I-SIZE FAST IN المهد المحمول BEST FRIEND LIGHT على هذه الحمولات.
- تحذير: قبل الاستخدام، تأكد من تثبيت الحمولات في إطار عربة الأطفال بشكل صحيح.
- تحذير: تأكد قبل الاستخدام من تركيب مقعد الطفل للسيارة أو المهد على الحمولات بشكل صحيح، وذلك من خلال سحبه للأعلى.
- احتفظ بالحمولات بعيداً عن متناول الأطفال وفي حالة عدم استخدامها.

نصيحة بشأن التنظيف والصيانة

يجب أن يقوم فقط شخص بالغ بعمليات التنظيف والصيانة.

## التنظيف

في حالة ملامسة الماء قم بتجفيف الأجزاء المعدنية، وذلك لتجنب تكوين الصدأ في هذه الأجزاء. لا تستعمل أبداً مزيلات أو منظفات كاشطة لتنظيف الأجزاء البلاستيكية. بعد الاستخدام، احفظ الحمول في مكان جاف.

تركيب واستخدام الحمولات مع مقعد الطفل للسيارة

CHICCO KAILY

قبل تركيب الحمولات على عربة الأطفال، يجب إزالة مقعد عربة الأطفال.

1. ضع الحمولات على إطار عربة الأطفال من خلال إدخال الجزء البلاستيكي على الوصلة الموجودة على عربة الأطفال (الشكل 1). بمجرد تركيب الحمولين بشكل صحيح على كلا الجانبين، تكون عربة الأطفال جاهزة للتثبيت بمقعد الطفل للسيارة (الشكل 1A).

2. لتركيب مقعد السيارة CHICCO KAILY، أدخل الوصلات الجانبية لمقعد السيارة في الحمولات سابقة التركيب (الشكل 2-2A).

تحذير: يجب الافتصار على تثبيت مقعد السيارة فقط وحصرتها

في النمط المواجه للوالدين.

3. لإزالة مقعد السيارة، اضغط على الزر الموجود بظهر مقعد السيارة واسحبه للأعلى باستخدام الذراع الموجود على مقعد السيارة (الشكل 3).

تركيب واستخدام الحمولات مع مقعد الطفل للسيارة CHICCO KIRO I-SIZE FAST IN/KIRO I-SIZE FAST IN

قم بتوصيل الحمولات بإطار عربة الأطفال كما هو موضح بالنقطة 1.

4. لتركيب مقعد السيارة CHICCO KIRO I-SIZE FAST IN، أدخل الوصلات الجانبية لمقعد السيارة في الحمولات سابقة التركيب (الشكل 4-4A).

تحذير: يجب الافتصار على تثبيت مقعد السيارة فقط وحصرتها في النمط المواجه للوالدين.

5. لإزالة مقعد الطفل للسيارة CHICCO KIRO I-SIZE FAST IN، اضغط على الأزرار أسفل الذراع على كلا الجانبين واسحب الذراع للأعلى (الشكل 5).

تركيب واستخدام الحمولات مع المهد المحمول BEST FRIEND LIGHT

قم بتوصيل الحمولات بإطار عربة الأطفال كما هو موضح بالنقطة 1.

6. أدخل الوصلات الجانبية للمهد المحمول في الحمولات سابقة التركيب (الشكل 6A-6).

تحذير: يجب تركيب المهد المحمول فقط بحيث يواجه الوالدين. 7. لإزالة المهد المحمول، اضغط على الزر الموجود في نطاق القدم واسحب للأعلى على ذراع المهد المحمول (الشكل 7).

تفكيك الحمولات

يمكن غلق عربة الأطفال باستخدام الحمولات المركبة على الإطار.

8. لإزالة الحمولات، اضغط على الزر واسحب للأعلى (الشكل 8).

## الضمان

هذا المنتج يتمتع بضمان جودة عند الاستخدام في الظروف الاعتيادية كما هو موضح في التعليمات. لا يسري الضمان في حالة الأضرار الناتجة عن الاستخدام غير السليم أو التآكل أو الحوادث. وبالنسبة لمدة ضمان الجودة، فيرجى الرجوع إلى الأحكام الخاصة للقوانين الوطنية السارية في بلد البيع، حيثما وجدت.

- I** ARTSANA S. P. A.  
Via Saldarini Catelli, 1  
22070 Grandate – Como – Italia  
800-188 898  
www.CHICCO.com
- F** ARTSANA FRANCE S.A.S.  
17/19 Avenue De La Metallurgie  
93210 Saint Denis La Plaine - France  
0820 87 00 41 (0.12€Tc/Mn)  
www.CHICCO.fr
- D** ARTSANA GERMANY GMBH  
Borsigstrasse 1-3  
D-63128 Dietzenbach-Deutschland  
+49 6074 4950  
www.CHICCO.de
- GB** ARTSANA UK Ltd.  
2nd Floor  
1 Imperial Place  
Maxwell Road  
Borehamwood  
Hertfordshire - WD6 1JN  
01623 750870 (office hours)  
www.CHICCO.uk.com
- E** ARTSANA SPAIN S.A.U.  
C/Industria 10  
Pol. Industrial Urtinsa  
Apartado De Correos 212 - E  
28923 Alcorcon (Madrid)-Spain  
902 117 093  
www.CHICCO.es
- P** ARTSANA PORTUGAL S.A.  
Rua Humberto Madeira, 9  
2730-097 Queluz De Baixo Barcarena Portugal  
21 434 78 00  
800 20 19 77  
www.CHICCO.pt
- NL** ARTSANA BELGIUM N.V.  
Temselaan 5 B-1853 Strombeek - Bever  
Belgium  
+32 23008240  
www.CHICCO.be
- TR** İthalatçı firma:  
Artsana Turkey Bebek ve Sağlık Ürünleri A.Ş.  
İçerenköy Mh. Erkut Sk. No:12 Üner Plaza K:12  
Ataşehir İSTANBUL  
Tel: 0 216 570 30 30  
Üretici Firma: Artsana S.p.A.  
Via Saldarini Catelli, 1 - 22070 Grandate (CO)-Italy  
Tel: (+39) 031 382 111  
Yetkili Servis:  
Eser Puset Tamir ve Bakım Servisi Tic. Ltd. Şti.  
Seyrantepe Mh. İspar İş Merkezi No:107 Kağıthane  
İSTANBUL  
Tel: 0 212 570 30 78
- PL** ARTSANA POLAND Sp. z o.o.  
Aquarius, Ul. Połczyńska 31 A  
01-377 Warszawa  
+48 22 290 59 90  
www.CHICCO.com
- RUS** ООО "Артсана Рус"  
Россия 125009 Москва,  
Детярный переулок, д.4, стр.1.  
тел/факс (+7 495) 662 30 27  
www.CHICCO.ru  
часы работы: 9.30-18.00  
(время московское)
- CH** ARTSANA SUISSE S.A  
Stabile la Punta Via Cantonale 2/b  
6928 Manno (TI)-Svizzera  
+41 (0)91 935 50 80  
www.CHICCO.ch
- BR** ARTSANA BRASIL LTDA.  
Av. Comendador Aladino Selmi  
4630 – Galpões 06 e 07 – Vila San Martin  
Campinas – SP  
CEP: 13069-096  
+55 11 2246-2100  
www.CHICCO.com.br
- MX** ARTSANA MEXICO S.A  
Dec V. Ruben Dario 1015  
Colonia Lomas De Providencia 44647  
Guadalajara, Jalisco-Mexico  
01800 702 8983  
www.CHICCO.com.mx
- AR** ARTSANA ARGENTINA S.A.  
Uruguay 4501  
Victoria Cp(1644)  
San Fernando- Buenos Aires-Argentina  
0810-888-2442  
www.CHICCO.com.ar
- IN** ARTSANA INDIA PRIVATE LIMITED,  
7Th Floor, Tower B, Paras Twin Towers,  
Golf Course Road, Sector 54  
Gurgaon – 122002 - Haryana, India  
(+91)(124)(4964500)  
www.CHICCO.in
-  ARTSANA S.p.A.  
Via Saldarini Catelli, 1  
22070 Grandate (CO) - Italy  
Tel. (+39) 031 382 111  
Fax (+39) 031 382 400  
www.CHICCO.com



