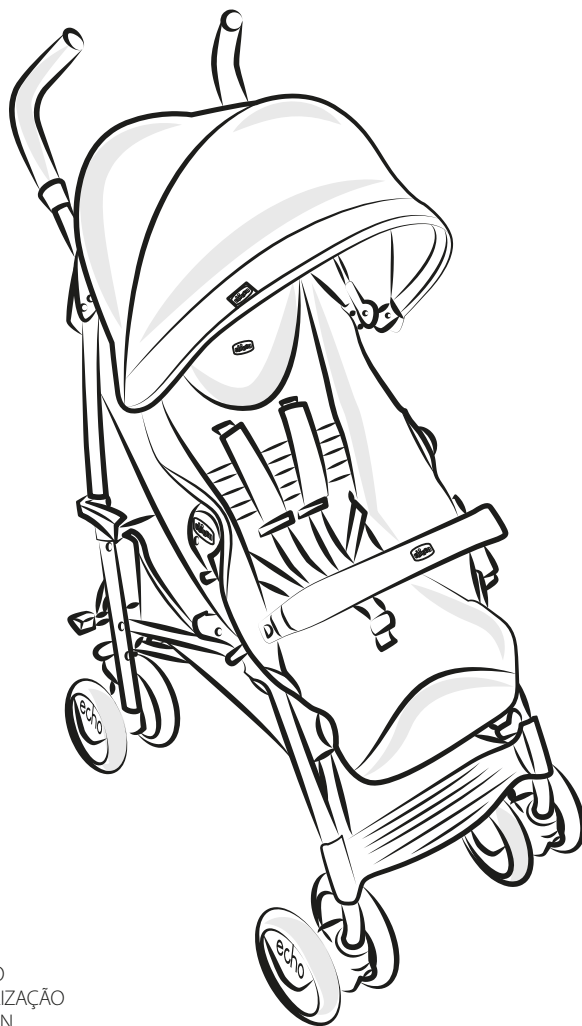


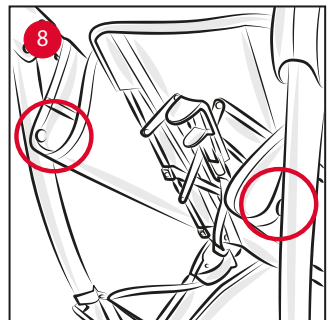
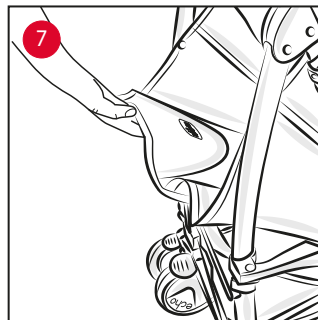
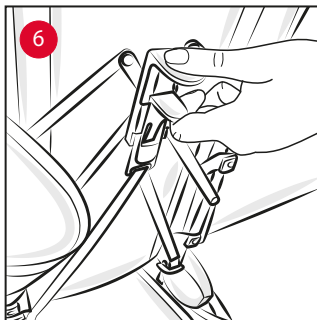
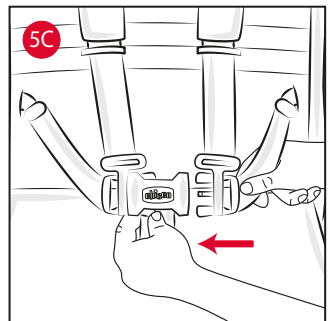
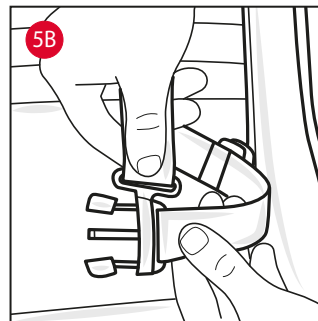
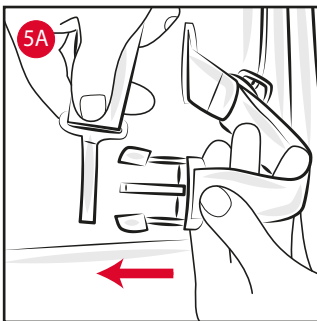
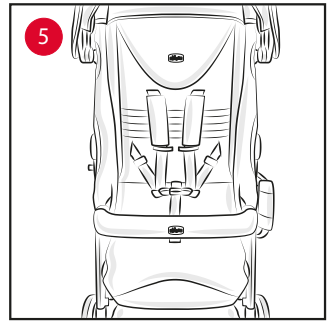
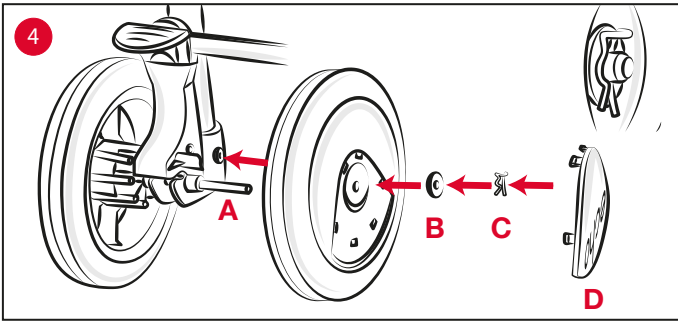
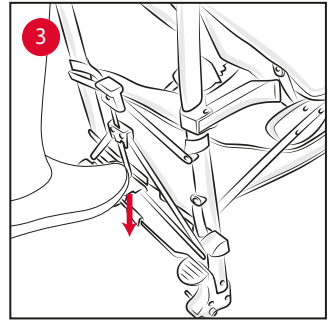
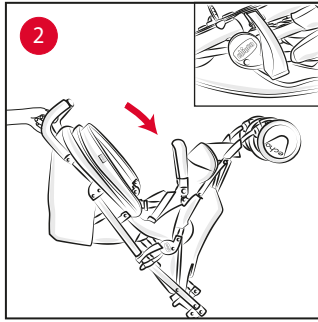
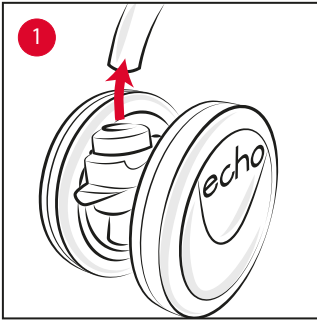
echo

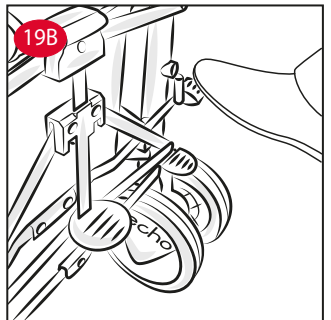
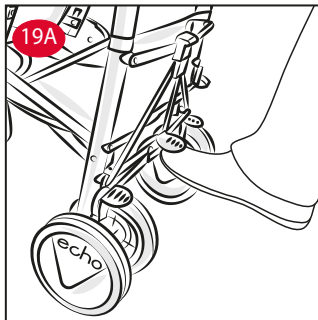
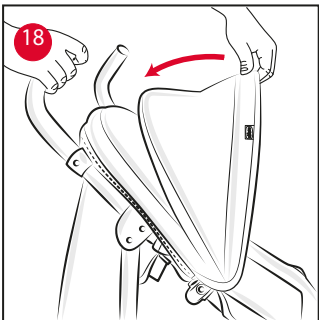
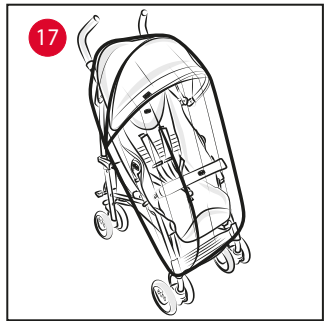
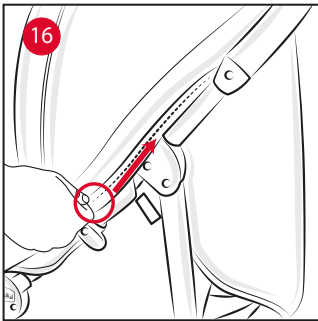
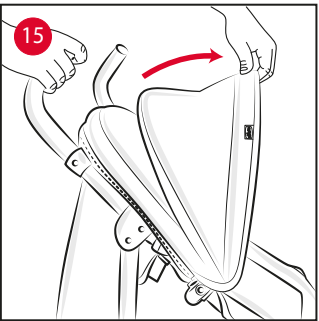
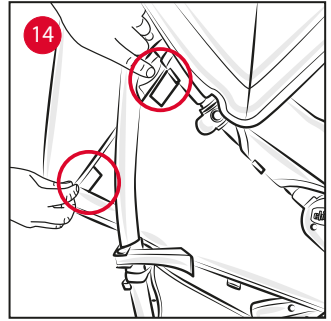
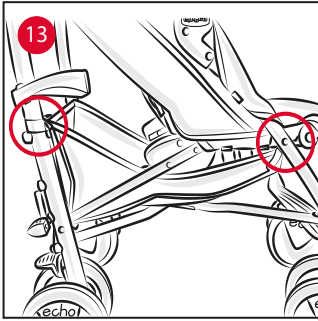
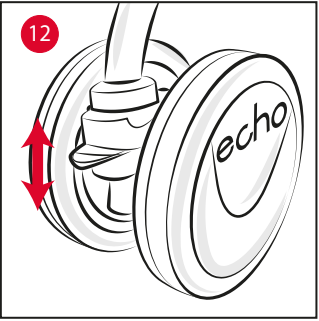
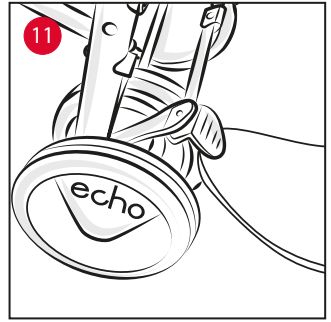
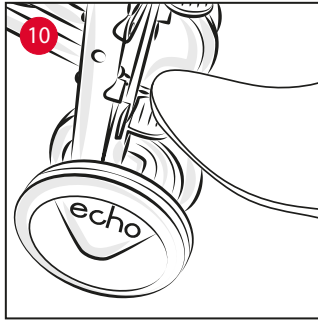
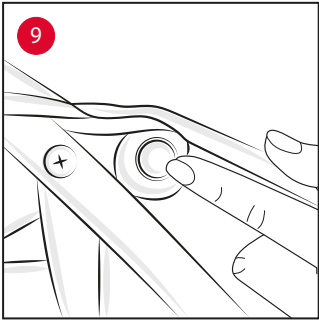


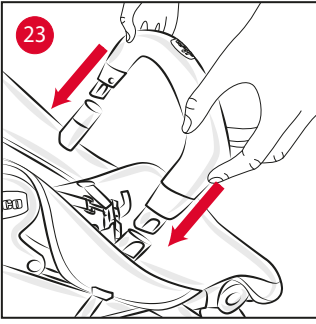
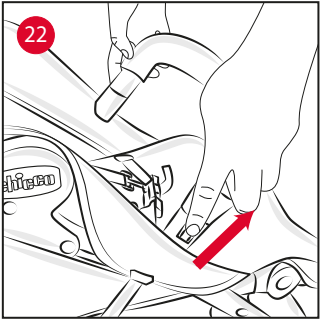
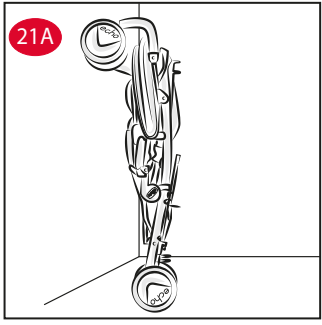
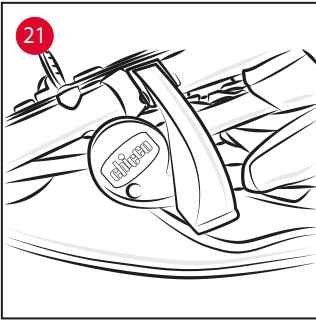
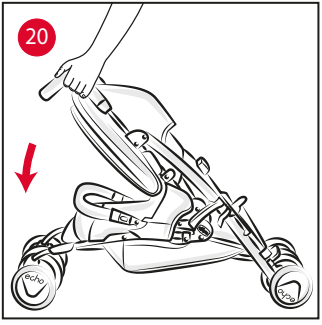
- ISTRUZIONI D'USO
- MODE D'EMPLOI
- GEBRAUCHSANLEITUNG
- INSTRUCTIONS FOR USE
- INSTRUCCIONES DE USO
- INSTRUÇÕES PARA A UTILIZAÇÃO
- GEBRUIKSAANWIJZINGEN
- ANVÄNDNINGSPÅRSTYRNING
- NÁVOD K POUŽITÍ
- INSTRUKCJE SPOSOBU UŻYCIA
- ΟΔΗΓΙΕΣ ΧΡΗΣΗΣ
- KULLANIM BİLGİLERİ
- ИНСТРУКЦІЯ ПО ЕКСПЛУАТАЦІЇ
- РЪКОВОДСТВО ЗА ЕКСПЛОАТАЦИЯ
- ІНСТРУКЦІЯ З ВИКОРИСТАННЯ
- INSTRUÇÕES DE USO
- تعليمات الاستعمال











AVVISO IMPORTANTE**IMPORTANTE: LEGGERE ATTENTAMENTE E CONSERVARE PER FUTURO RIFERIMENTO.**

ATTENZIONE: PRIMA DELL'USO RIMUOVERE ED ELIMINARE EVENTUALI SACCHETTI DI PLASTICA E TUTTI GLI ELEMENTI FACENTI PARTE DELLA CONFEZIONE DEL PRODOTTO O COMUNQUE TENERLI LONTANI DALLA PORTATA DEI BAMBINI.

AVVERTENZE

- **ATTENZIONE:** Non lasciare mai il bambino incustodito.
- **ATTENZIONE:** Prima dell'uso assicurarsi che tutti i meccanismi di bloccaggio siano correttamente agganciati.
- **ATTENZIONE:** Per evitare lesioni o ferimenti assicurarsi che il bambino sia a debita distanza durante le operazioni di apertura e chiusura del prodotto.
- **ATTENZIONE:** Non lasciare che il bambino giochi con questo prodotto.
- **ATTENZIONE:** Utilizzare sempre il sistema di ritenuta.
- **ATTENZIONE:** Questo prodotto non è adatto per correre o pattinare.
- L'uso del passeggino è consentito a bambini di età compresa tra 0 e 48 mesi, sino ad un massimo di 22 kg di peso.
- Per bambini dalla nascita fino a circa 6 mesi d'età, lo schienale deve essere utilizzato in posizione completamente reclinato.
- Il dispositivo di frenatura deve essere sempre inserito quando si posiziona e rimuove il bambino.
- Non sovraccaricare il cestello. Peso massimo 3 kg.
- Ogni peso attaccato ai manici e/o sullo schienale e/o sui lati del passeggino potrebbe compromettere la stabilità del passeggino.
- Non trasportare più di un bambino alla volta.
- Non applicare al passeggino accessori, parti di ricambio o componenti non fornite o approvate dal costruttore.
- **ATTENZIONE:** Verificare prima dell'assemblaggio che il prodotto e tutti i suoi com-

ponenti non presentino eventuali danneggiamenti dovuti al trasporto, in tal caso il prodotto non deve essere utilizzato e dovrà essere tenuto lontano dalla portata dei bambini.

- Non usare il prodotto se alcune parti sono rotte, strappate o mancanti.
- Il prodotto deve essere assemblato esclusivamente da un adulto.
- Questo prodotto deve essere utilizzato esclusivamente da un adulto.
- Assicurarsi che gli utilizzatori del passeggino siano a conoscenza dell'esatto funzionamento dello stesso.
- Nelle operazioni di regolazione assicurarsi che le parti mobili del passeggino non vengano a contatto con il corpo del bambino.
- L'uso di spartigambe e cinture di sicurezza è indispensabile per garantire la sicurezza del bambino. Utilizzare sempre le cinture di sicurezza contemporaneamente allo spartigambe.
- Non lasciare mai il passeggino su un piano inclinato, con dentro il bambino, anche se con i freni azionati.
- Non usare il passeggino sulle scale o sulle scale mobili: si potrebbe perdere improvvisamente il controllo.
- Prestare attenzione quando si sale e scende un gradino o il marciapiede.
- Utilizzare il dispositivo frenante ogni qualvolta si sostì.
- Per evitare rischi di strangolamento, non dare al bambino e non riporre vicino al bambino oggetti muniti di corde.
- Se lasciate il passeggino esposto al sole per molto tempo, aspettate che si raffreddi prima di mettervi il bambino. L'esposizione prolungata al sole può causare cambiamenti di colore nei materiali e tessuti.
- Evitare il contatto del passeggino con acqua salina per prevenire la formazione di ruggine.
- Non utilizzare il passeggino in spiaggia.
- Quando non in uso, il passeggino va tenuto lontano dalla portata dei bambini.

CONSIGLI PER LA PULIZIA E LA MANUTENZIONE

ATTENZIONE: Questo prodotto necessita di regolare manutenzione periodica. Le operazioni di pulizia e manutenzione devono essere effettuate solo da un adulto.

Pulizia

Il passeggino non è sfoderabile.

Pulire le parti in tessuto mediante una spugna umida e del sapo-



ne neutro facendo riferimento all'etichetta di composizione del prodotto. Pulire le parti in plastica periodicamente con un panno umido. Asciugare le parti in metallo, dopo un eventuale contatto con acqua, al fine di evitare il formarsi di ruggine.



Non lavare in acqua



Non candeggiare



Non asciugare meccanicamente



Non stirare



Non lavare a secco

Manutenzione

Lubrificare le parti mobili, in caso di necessità, con olio secco al silicone. Controllare periodicamente lo stato di usura delle ruote e tenerle pulite da polvere e sabbia. Assicurarsi che tutte le parti in plastica che scorrono sui tubi in metallo siano pulite da polvere, sporco e sabbia, al fine di evitare attriti che possono compromettere il corretto funzionamento del passeggino. Tenere il passeggino in un posto asciutto.

ISTRUZIONI GENERALI

MONTAGGIO RUOTE ANTERIORI

1. Inserire il blocco ruote anteriori sul passeggino, fino a quando si sente il click di bloccaggio (vedi fig. 1). Ripetere questa operazione per l'altro blocco ruote.

ATTENZIONE: prima dell'uso accertarsi che i blocchi ruote siano fissati correttamente.

APERTURA

ATTENZIONE: effettuare questa operazione facendo attenzione che il bambino ed eventuali altri bambini siano a debita distanza. Assicurarsi che in queste fasi le parti mobili del passeggino non vengano a contatto con il corpo del bambino.

2. Aprire il gancio di chiusura e spingere la parte anteriore del passeggino in avanti (fig. 2).
3. Spingere con il piede la crociera posteriore verso il basso (fig. 3). Assicurarsi che il passeggino sia aperto e bloccato correttamente.

ATTENZIONE: prima dell'uso assicurarsi che il passeggino sia bloccato in posizione aperta, verificando che la crociera posteriore sia effettivamente bloccata.

MONTAGGIO RUOTE POSTERIORI

4. Come indicato in figura 4, infilare il perno A nella ruota. Infilare il perno con la ruota dentro l'apposito foro posto nell'estremità inferiore del tubo gamba posteriore. Infilare successivamente la seconda ruota e la rondella B. Fissare il tutto con la molletta C (fig. 4A). Coprire con i copri ruota D entrambe le ruote. Ripetere l'operazione per l'altro lato.

UTILIZZO DELLE CINTURE DI SICUREZZA

Il passeggino è dotato di sistema di ritenuta a cinque punti di ancoraggio costituito da due spallacci, due asole di regolazione, una cintura girovita ed uno spartigambe con fibbia.

ATTENZIONE: per l'utilizzo con bambini dalla nascita fino a circa 6 mesi è necessario utilizzare gli spallacci facendoli prima passare attraverso le due asole di regolazione.

5. Regolare l'altezza degli spallacci facendoli passare, se necessario, nell'asola di regolazione come indicato in figura 5. Dopo aver adagiato il bambino nel passeggino, allacciare le cinture facendo passare prima le due forchette nell'asola degli spallacci (fig. 5A e 5B) e poi inserendole nella fibbia spartigambe (fig. 5C); regolare la lunghezza delle cinture facendole aderire alle spalle e al corpo del bambino. Per sganciare la cintura girovita, premere e tirare le forchette laterali.

ATTENZIONE: per garantire la sicurezza del vostro bambino è indispensabile utilizzare sempre le cinture di sicurezza.

REGOLAZIONE SCHIENALE

Lo schienale è regolabile in più posizioni.

6. Premendo il tasto posto sullo schienale del passeggino è possibile regolarne l'inclinazione; rilasciando il tasto, lo schienale si blocca nella posizione più vicina (fig. 6).
7. Per alzare lo schienale fino alla posizione desiderata, è sufficiente spingerlo verso l'alto (fig. 7).
8. Per un maggior comfort del bambino attaccare le due patelle tessili laterali al tubo posteriore tramite i due bottoni automatici, come indicato in figura 8.

ATTENZIONE: con il peso del bambino le operazioni possono risultare più difficoltose.

REGOLAZIONE APPOGGIAGAMBE

L'appoggiagambe del passeggino può essere fissato in 2 posizioni, per un maggiore comfort del bambino.

9. Premere contemporaneamente i due pulsanti laterali come mostrato in figura 9 per regolare l'appoggiagambe nella posizione desiderata.

FRENI POSTERIORI

Le ruote posteriori sono dotate di freni gemellati che permettono di operare contemporaneamente su entrambe le coppie di ruote posteriori agendo su un solo pedale.

10. Per frenare il passeggino, premere verso il basso una delle due leve poste al centro dei gruppi ruote posteriori come mostrato in figura 10.
11. Per sbloccare il sistema frenante, spingere verso l'alto una delle due leve poste al centro dei gruppi ruote posteriori come mostrato in figura 11.

ATTENZIONE: Utilizzare sempre il freno quando si sosta. Non lasciare mai il bambino incustodito.

ATTENZIONE: Non lasciare mai il passeggino su un piano inclinato con dentro il bambino anche se i freni sono azionati.

ATTENZIONE: dopo aver azionato la leva del freno assicurarsi che i freni siano correttamente innestati su tutti i gruppi ruota posteriori.

RUOTE PIROETTANTI

Le ruote anteriori del passeggino sono piroettanti.

12. Per rendere le ruote libere di girare abbassare la leva posta tra le due ruote. Usare le ruote libere su superfici lisce. Per bloccare le ruote riportare la leva in posizione alta (vedi fig. 12).

ATTENZIONE: le ruote piroettanti garantiscono una migliore manovrabilità del passeggino; su terreni sconnessi è consigliabile utilizzare le ruote bloccate per garantire una scorrevolezza adeguata (ghiaia, strada in terra battuta, ecc.).

ATTENZIONE: Entrambe le ruote devono essere sempre contemporaneamente bloccate o sbloccate.

ACCESSORI:

ATTENZIONE: Gli accessori descritti qui nel seguito possono non essere presenti su alcune versioni del prodotto. Leggere attentamente le istruzioni relative agli accessori presenti nella configurazione da Voi acquistata.

CESTELLO PORTAOGGETTI

Il passeggino può essere dotato di cestello portaoggetti.

13. Fissare il cestello facendo passare i lacci intorno ai tubi del passeggino in corrispondenza delle posizioni indicate in figura 13.
- ATTENZIONE: non caricare il cestello con pesi superiori ai 3 Kg.

CAPOTTA

Il passeggino può essere dotato di capotta Estate / Inverno

14. Per fissare la capotta agganciare le clip di plastica e fissare gli attacchi di velcro in corrispondenza delle specifiche posizioni come mostrato in figura 14.

ATTENZIONE: L'operazione di fissaggio della capotta deve avvenire



su entrambi i lati del passeggino. Verificare il corretto bloccaggio della stessa.

15. Aprire la capotta come mostrato in figura 15.

16. La capotta può essere trasformata in parasole estivo. La patella posteriore è rimovibile agendo sulla cerniera e sugli attacchi laterali di velcro come mostrato in figura 16.

MANTELLINA PARAPIOGGIA

La capotta può essere dotata di mantellina parapioggia.

ATTENZIONE: la mantellina parapioggia deve essere sempre utilizzata sotto la sorveglianza di un adulto.

17. Per fissare la mantellina parapioggia fate passare le fettucce intorno ai tubi del passeggino in corrispondenza delle posizioni indicate in figura 17. Lasciare asciugare all'aria la mantellina qualora si bagnasse.

ATTENZIONE: la mantellina parapioggia non può essere utilizzata sul passeggino sprovvisto di capotta o di parasole, ciò può provocare il soffocamento del bambino.

ATTENZIONE: se la mantellina parapioggia è montata sul passeggino non lasciare mai lo stesso esposto al sole con dentro il bambino per il rischio di surriscaldamento.

CHIUSURA

ATTENZIONE: effettuare questa operazione facendo attenzione che il bambino ed eventuali altri bambini siano a debita distanza. Assicurarsi che in queste fasi le parti mobili del passeggino non vengano a contatto con il corpo del bambino. Prima della chiusura verificare anche che il cestello portaoggetti sia vuoto.

18. Se aperta, chiudere la capotta tirando verso di sé la parte anteriore della stessa, come indicato in figura 18.

19. Per chiudere il passeggino, tirare verso l'alto la crociera posteriore (fig. 19A) e sbloccare con il piede il pedale posto sul lato destro del passeggino (vedi figura 19B).

20. Per completare la chiusura spingere i manici in avanti (fig. 20).

21. A chiusura ultimata, il gancio posto sulla fiancata blocca automaticamente il passeggino in posizione chiusa (vedi fig. 21), evitando che si riapra involontariamente. E' possibile bloccare le ruote posteriori in posizione di stazionamento in modo da poter appoggiare praticamente il passeggino ad una superficie verticale e farlo stare in piedi da solo (fig. 21A).

MANICOTTO PARACOLPI

22. Per estrarre il manicotto paracolpi, premere i due tasti posti sul lato del manicotto stesso (fig. 22) e tirare verso di sé il manicotto. Aprire un solo lato del manicotto per facilitare l'inserimento del bambino sul passeggino.

23. Per riagganciare il manicotto alla struttura, inserire le due estremità plastiche del manicotto negli appositi supporti, come indicato in (fig. 23).

ATTENZIONE: Allacciare sempre il bambino con le cinture di sicurezza. Il manicotto NON è un dispositivo di ritenuta del bambino.

ATTENZIONE: il manicotto non deve essere utilizzato per sollevare il prodotto.

Nota importante: le immagini e le istruzioni contenute in questo libretto si riferiscono ad una versione del passeggino; alcune componenti ed alcune funzionalità qui descritte possono variare a seconda della versione da voi acquistata.

GARANZIA

Il prodotto è garantito contro ogni difetto di conformità in normali condizioni di utilizzo secondo quanto previsto dalle istruzioni d'uso.

La garanzia non sarà applicata, dunque, in caso di danni derivanti da un uso improprio, usura o eventi accidentali.

Per la durata della garanzia sui difetti di conformità si rinvia alle specifiche previsioni delle normative nazionali applicabili nel paese d'acquisto, dove previste.

AVIS IMPORTANT IMPORTANT – A LIRE ATTENTIVEMENT ET À CONSERVER POUR RÉFÉRENCE ULTÉ- RIEURE.

AVERTISSEMENT: AVANT L'EMPLOI, ENLEVER ET ELIMINER TOUS LES SACS EN PLASTIQUE ET ELEMENTS QUI FONT PARTIE DE L'EMBALLAGE DU PRODUIT ET LES TENIR HORS DE PORTEE DES ENFANTS.

AVERTISSEMENTS

- **AVERTISSEMENT:** Ne jamais laisser un enfant sans surveillance.
- **AVERTISSEMENT:** S'assurer que tous les dispositifs de verrouillage sont enclenchés avant utilisation.
- **AVERTISSEMENT:** Pour éviter toute blessure, maintenir l'enfant à l'écart lors du dépliage et du pliage du produit.
- **AVERTISSEMENT:** Ne pas laisser un enfant jouer avec ce produit.
- **AVERTISSEMENT:** Toujours utiliser le système de retenue.
- **AVERTISSEMENT:** Ce produit ne convient pas pour faire du jogging ou des promenades en rollers.
- L'utilisation de la poussette est autorisée pour des enfants d'un âge compris entre 0 et 48 mois, jusqu'à un poids maximum de 22 kg.
- De la naissance de l'enfant à ses 6 mois environ, le dossier doit être utilisé complètement incliné.
- Le système de freinage doit être actionné avant de positionner ou retirer l'enfant.
- Ne pas surcharger les paniers. Poids maximum 3kg /panier.
- Tout poids suspendu aux poignées et/ou au dossier et/ou sur les côtés de la poussette pourrait compromettre sa stabilité.
- Ne pas transporter plus d'un enfant à la fois.
- Ne pas utiliser d'accessoires, pièces de rechange ou composants non fournis ou non approuvés par le constructeur.
- **AVERTISSEMENT :** Vérifier avant l'utilisation que le produit et tous ses composants n'aient pas été endommagés pendant le

- transport, auquel cas ne pas utiliser le produit et le mettre hors de portée des enfants.
- Ne pas utiliser la poussette si des parties sont cassées, arrachées ou manquantes.
 - Le produit doit être monté uniquement par un adulte.
 - Ce produit doit être utilisé uniquement par un adulte.
 - S'assurer que les utilisateurs de la poussette connaissent le fonctionnement exact de celle-ci.
 - Pendant les opérations de réglage, s'assurer que les parties mobiles de la poussette n'entrent pas en contact avec le corps de l'enfant.
 - Utiliser l'entrejambe et les harnais de sécurité pour garantir la sécurité de l'enfant. Toujours accrocher le harnais de sécurité.
 - Ne jamais laisser la poussette sur un plan incliné si l'enfant se trouve dedans, y compris avec les freins serrés.
 - Ne pas utiliser la poussette sur des escaliers ou des escaliers mobiles car elle pourrait être déséquilibrée à l'improviste.
 - Faire attention quand on monte ou descend une marche ou le trottoir
 - Utiliser le système de freinage à chaque arrêt.
 - Pour éviter tout risque d'étranglement, ne pas donner à l'enfant ni poser près de l'enfant d'objets munis de cordes.
 - En cas d'exposition prolongée au soleil, attendre que la poussette refroidisse avant d'y mettre l'enfant. Une exposition prolongée au soleil peut provoquer des variations de couleur des matériaux et des tissus.
 - Eviter tout contact de la poussette avec de l'eau salée pour empêcher la formation de rouille.
 - Ne pas utiliser la poussette à la plage.
 - Lorsque la poussette n'est pas utilisée, la ranger hors de portée des enfants.

CONSEILS POUR LE NETTOYAGE ET L'ENTRETIEN

Ce produit a besoin d'un entretien régulier.

Les opérations de nettoyage et d'entretien doivent être réalisées uniquement par un adulte.

Nettoyage

La poussette n'est pas dehoussable. Nettoyer les parties en tissu à l'aide d'une éponge humide et de savon neutre en suivant les indications de l'étiquette de composition du produit. Nettoyer régulièrement les parties en plastique avec un chiffon humide. Sécher les

parties métalliques, après tout contact éventuel avec l'eau, pour éviter la formation de rouille.



Ne pas laver



Ne pas utiliser d'eau de javel ou autres produits contenant un agent de blanchiments



Ne pas utiliser de sèche-linge



Ne pas repasser



Ne pas laver à sec

Entretien

En cas de besoin, lubrifier les parties mobiles à l'huile sèche de silicone. Contrôler régulièrement l'état d'usure des roues et en nettoyer poussière et sable. S'assurer que toutes les parties en plastique (qui coulisser le long des tubes métalliques) ne soient pas couvertes de poussière ou de sable. Le bon fonctionnement de la poussette n'est ainsi pas compromis par d'éventuels frottements. Ranger la poussette dans un endroit sec.

INSTRUCTIONS GENERALES

MONTAGE DES ROUES AVANT

1. Monter le bloc roues avant sur la poussette jusqu'au déclic de blocage (cf. fig. 1). Répéter cette opération pour l'autre bloc roues.

AVERTISSEMENT : avant l'utilisation s'assurer que les blocs roues sont correctement fixés.

OUVERTURE

AVERTISSEMENT : pendant cette opération placer les enfants hors de portée de la poussette. Durant ces phases, s'assurer que les parties mobiles de la poussette n'entrent pas en contact avec le corps de l'enfant.

2. Ouvrir le crochet d'ouverture/fermeture et pousser la partie antérieure de la poussette en avant (fig. 2).
3. Pousser avec le pied le croisillon à l'arrière de la poussette vers le bas (fig. 3). S'assurer que la poussette est ouverte et correctement bloquée.

AVERTISSEMENT : avant toute utilisation, s'assurer que la poussette est en position bloquée et vérifier que le croisillon arrière est effectivement bloqué.

MONTAGE DES ROUES ARRIERE

4. Comme on l'indique à la figure 4, enfiler le pivot A sur la roue. Enfiler le pivot avec la roue dans le trou prévu à cet effet à l'extrémité inférieure du tube de support arrière. Enfiler ensuite la deuxième roue et la rondelle B. Fixer le tout avec la molette C (fig. 4A). Couvrir les deux roues avec les caches D. En faire de même de l'autre côté.

UTILISATION DES HARNAIS DE SECURITE

La poussette est munie d'un système de retenue à cinq points d'ancrage constitué de deux épaulières, de deux œillets de réglage, d'une ceinture abdominale et d'un entrejambe avec boucle. AVERTISSEMENT : pour l'utilisation avec des enfants de la naissance à 6 mois, utiliser ce produit avec les épaulières en les faisant d'abord passer par les deux œillets de réglage.

5. Régler la hauteur des sangles en les faisant passer au besoin à travers l'œillet de réglage (figure 5). Après avoir installé l'enfant dans la poussette, enfiler les 2 fourches dans l'œillet en plastique (fig. 5A et 5B) puis les enfiler dans la boucle de l'entrejambe (fig. 5C); régler la longueur des sangles en les faisant adhérer aux épaules et au corps de l'enfant. Pour décrocher la ceinture abdominale, appuyer simultanément sur les fourches latérales et tirer.

AVERTISSEMENT: pour garantir la sécurité de l'enfant, toujours utiliser le harnais de sécurité.

REGLAGE DOSSIER

Le dossier est réglable sur plusieurs positions.

6. Appuyer sur le bouton situé sur le dossier de la poussette pour régler l'inclinaison de la poussette; en relâchant le bouton, le dossier se bloque dans la position la plus proche (fig. 6).
7. Pour relever le dossier dans la position désirée, il suffit de le pousser vers le haut (fig. 7).
8. Pour un maximum de confort pour l'enfant, accrocher les deux pattes textiles latérales au tube arrière à l'aide des deux boutons automatiques (fig. 8).

AVERTISSEMENT : le poids de l'enfant pourrait rendre ces opérations un peu plus difficiles.

REGLAGE REPOSE-JAMBES

Le repose-jambes de la poussette peut être fixé en deux positions pour offrir un plus grand confort à l'enfant.

9. Enfoncer simultanément les deux boutons latéraux comme indiqué figure 9 pour régler le repose-jambes dans la position souhaitée.

FREINS ARRIERES

Les roues arrière sont munies de freins jumelés qui permettent d'agir simultanément sur les deux paires de roues à l'aide d'une unique pédale.

10. Pour freiner la poussette, pousser vers le bas l'un des deux leviers situés au centre des groupes de roues arrière, comme indiqué dans la figure 10.
11. Pour débloquer le système de freinage, pousser vers le haut l'un des deux leviers situés au centre des groupes de roues arrière, comme indiqué dans la figure 11.

AVERTISSEMENT : Toujours utiliser le frein quand on s'arrête. Ne jamais laisser l'enfant seul sans surveillance.

AVERTISSEMENT : Ne jamais laisser la poussette sur un plan incliné avec l'enfant dedans même si les freins sont actionnés.

AVERTISSEMENT : Après avoir actionné le levier du frein, s'assurer que les freins sont correctement enclenchés sur tous les groupes de roues arrière.

ROUES PIVOTANTES

Les roues avant de la poussette sont pivotantes.

12. Pour rendre les roues libres de tourner, abaisser le levier situé entre les deux roues. Utiliser les roues libres sur des surfaces lisses. Pour bloquer les roues, remettre le levier en position haute (cf. fig. 12).

AVERTISSEMENT : les roues pivotantes rendent la poussette plus maniable ; sur les terrains accidentés, nous conseillons d'utiliser les roues bloquées pour garantir un roulement approprié (gravier, route en terre battue, etc.)

AVERTISSEMENT : Toujours bloquer ou débloquer les deux roues ensemble.

ACCESSOIRES

AVERTISSEMENT : Les accessoires décrits ci-dessous peuvent ne pas être présents sur certaines versions du produit. Lire attentivement les instructions des accessoires présents dans la configuration que vous avez achetée.

PANIER

La poussette peut être équipée d'un panier.

13. Fixer le panier en faisant passer les lacets autour des tubes de la poussette au niveau des positions indiquées dans la figure 13. AVERTISSEMENT : ne pas poser de poids de plus de 3 kg dans le panier.

CAPOTE

La poussette peut être munie d'une capote été/Hiver.

14. Pour fixer la capote, accrocher les clips en plastique et fixer les attaches en velcro au niveau des positions prévues à cet effet, comme indiqué dans la figure 14.

AVERTISSEMENT : L'opération de fixation de la capote doit se faire

des deux côtés de la poussette. Vérifier si elle est bloquée correctement.

15. Ouvrir la capote comme indiqué dans la figure 15.

16. Il est possible de transformer la capote en pare-soleil d'été. Il suffit d'enlever la partie arrière en dé-zippant la fermeture éclair et sur les fixations latérales en velcro comme indiqué dans la figure 16.

HABILLAGE PLUIE

La poussette peut être munie d'un habillage pluie.

AVERTISSEMENT : l'habillage pluie doit toujours être utilisé sous la surveillance d'un adulte.

17. Pour fixer l'habillage pluie, faire passer les lacets autour des tubes de la poussette au niveau des positions indiquées dans la figure 17. Laisser sécher l'habillage pluie s'il est mouillé.

AVERTISSEMENT : Ne jamais laisser la poussette avec l'habillage pluie exposée au soleil si l'enfant se trouve dedans. Tout risque de surchauffe et étouffement est ainsi évité.

AVERTISSEMENT : si l'habillage pluie est monté sur la poussette, ne jamais la laisser exposé au soleil avec l'enfant dedans pour éviter tout risque de surchauffe.

PLIAGE

AVERTISSEMENT : pendant le pliage, s'assurer que l'enfant se trouve à bonne distance : ne pas fermer la poussette avec l'enfant dedans. Durant ces phases, s'assurer que les parties mobiles de la poussette n'entrent pas en contact avec le corps de l'enfant. Avant de la fermer, s'assurer que le panier est vide.

18. Si elle est ouverte, plier la capote en tirant vers soi la partie avant, comme indiqué dans la figure 18.

19. Pour plier la poussette, tirer le croisillon arrière vers le haut (fig. 19A) et débloquer avec le pied la pédale située sur le côté droit de la poussette (figure 19B).

20. Enfin, pousser les poignées en avant.

21. Bloquer la poussette en position fermée pendant l'accrochage sous le côté (cf. fig. 21). Cette opération empêche la poussette de se rouvrir involontairement.

Il est possible de freiner les roues arrière afin de pouvoir appuyer facilement la poussette sur une surface verticale et afin qu'elle tienne debout toute seule (cf. fig. 21A).

ARCEAU DE SÉCURITÉ

22. Pour extraire l'arceau de sécurité appuyer sur les deux boutons situés sur le côté de celui-ci (fig. 22) et tirer l'arceau vers soi. Ouvrir un seul côté de l'arceau pour faciliter l'installation de l'enfant dans la poussette.

23. Pour fixer à nouveau le manchon à la structure, introduire les deux extrémités en plastique du manchon dans les supports spécialement prévus, comme indiqué dans la (Fig. 23).

AVERTISSEMENT: Toujours attacher l'enfant avec les ceintures de sécurité. L'arceau N'est PAS un dispositif de retenue de l'enfant.

AVERTISSEMENT: l'arceau ne doit pas être utilisé pour soulever le produit.

Note importante: les images et instructions de cette notice d'emploi se réfèrent à une version spécifique de la poussette; certains éléments et fonctions décrits ici pourraient varier en fonction la version que vous avez achetée.

GARANTIE

Le produit est garanti contre les défauts de conformité dans des conditions normales d'utilisation selon les indications prévues par la notice d'emploi.

La garantie ne sera donc pas appliquée en cas de dommages dérivant d'un usage inapproprié, de l'usure ou d'événements accidentels.

En ce qui concerne la durée de la garantie contre les défauts de conformité, consulter les conditions prévues par les normes nationales applicables, le cas échéant, dans le pays d'achat.

WICHTIG - BITTE SORGFÄLTIG LESEN UND FÜR SPÄTERES NACHLESEN UNBEDINGT AUFBEWAHREN.

WARNUNG: VOR DEM GEBRAUCH EVENTUELLE POLYBEUTEL UND ALLE ELEMENTE, DIE TEIL DER PRODUKTVERPACKUNG SIND, ABNEHMEN UND ENTSORGEN SOWIE VON KINDERN FERNHALTEN.

HINWEISE

- **WARNUNG:** Lassen Sie das Kind nie unbeaufsichtigt.
- **WARNUNG:** Vergewissern Sie sich vor Gebrauch, dass alle Verriegelungen eingerastet sind.
- **WARNUNG:** Vergewissern Sie sich, dass das Kind beim Aufklappen und Zusammenklappen des Wagens außer Reichweite ist, um Verletzungen zu vermeiden.
- **WARNUNG:** Lassen Sie das Kind nicht mit dem Produkt spielen.
- **WARNUNG:** Verwenden Sie immer das Rückhaltesystem
- **WARNUNG:** Dieses Produkt ist nicht zum Joggen oder Skaten geeignet.
- Die Verwendung des Sportwagens ist für Kinder im Alter zwischen 0 und 48 Monaten bis zu einem Körpergewicht von 22 kg zulässig.
- Für Kinder ab der Geburt bis zu ca. 6 Monaten muss die Rückenlehne vollständig zurückgeklappt werden.
- Die Bremse muss immer angezogen sein, wenn Sie das Kind hineinsetzen und herausheben.
- Die Einhängkörbe nicht überladen. Höchstgewicht 3 kg / Korb.
- An den Griffen und/oder an der Rückenlehne und/oder an den Seiten des Kinderwagens angehängte Gegenstände beeinträchtigen die Standfestigkeit des Wagens.
- Transportieren Sie niemals mehr als ein Kind auf einmal.
- Bringen Sie an dem Sportwagen kein Zubehör, Ersatzteile oder Komponenten an, die nicht vom Hersteller mitgeliefert oder genehmigt wurden.
- **WARNUNG:** Vor dem Zusammenbau prü-

fen, ob das Produkt und seine Komponenten keine Transportschäden aufweisen. Im Fall einer Beschädigung darf das Produkt nicht mehr benutzt werden.

- Zur Sicherheit Ihres Kindes benutzen Sie bitte stets gleichzeitig Sicherheitsgurte und Mittelsteg. Stets die Sicherheitsgurte anlegen.
- Vergewissern Sie sich bei der Verstellung, dass die beweglichen Teile des Sportwagens nicht mit dem Körper des Kindes in Berührung kommen.
- Lassen Sie den Sportwagen niemals mit dem Kind darin auf einer schrägen Fläche stehen, selbst wenn die Bremsen angezogen sind.
- Lassen Sie nicht zu, dass Kinder unbeaufsichtigt in der Nähe des Sportwagens spielen oder sich an diesem hochziehen.
- Benutzen Sie den Sportwagen nicht auf Treppen oder Rolltreppen: Sie könnten unvorhergesehenerweise die Kontrolle darüber verlieren.
- Wird der Sportwagen nicht verwendet, muss er von Kindern ferngehalten werden.
- Dieses Produkt darf ausschließlich von Erwachsenen benutzt werden.
- Das Produkt darf nur von einem Erwachsenen zusammengebaut werden.
- Vergewissern Sie sich, dass auch andere Benutzer über die richtige Funktion des Produktes Kenntnis haben.
- Benutzen Sie stets die Bremsvorrichtung, wenn Sie den Wagen anhalten.
- Um eine Erdrosselungsgefahr zu vermeiden, dem Kind keine Gegenstände mit Kordeln geben oder diese in seine Nähe legen.
- Achten Sie auf einzelne Stufen oder Bordsteinkanten.
- Falls der Sportwagen länger in der Sonne stand, warten Sie bitte, bis er abgekühlt ist, bevor Sie das Kind hinein setzen. Das lange Aussetzen an der Sonne kann Farbveränderungen bei Materialien und Stoffen verursachen.
- Benutzen Sie das Produkt nicht mehr, wenn Teile davon gebrochen, abgerissen oder verlorengegangen sind.
- Vermeiden Sie den Kontakt des Sportwagens mit Salzwasser, damit sich kein Rost bildet.
- Der Sportwagen sollte nicht am Strand verwendet werden.



TIPPS FÜR DIE PFLEGE

Dieses Produkt benötigt regelmäßige Wartung. Die Reinigungs- und Wartungsarbeiten dürfen nur von einem Erwachsenen durchgeführt werden.

Reinigung

Der Bezug des Sportwagens ist nicht abziehbar. Reinigen Sie die Stoffteile mit einem feuchten Schwamm und milder Seife, wobei Sie die Reinigungsanleitung auf dem Pflegeetikett beachten sollten. Reinigen Sie die Plastikteile regelmäßig mit einem feuchten Tuch. Trocknen Sie die Metallteile nach eventuellem Kontakt mit Wasser ab, um Rostbildung zu vermeiden.



Nicht waschen



Keine Chlorbleiche verwenden



Nicht im Trockner trocknen



Nicht bügeln



Nicht trocken reinigen

Wartung

Die beweglichen Teile sollten, wenn notwendig, mit trockenem Silikonöl geschmiert werden. Regelmäßig den Verschleißzustand der Räder prüfen und säubern Sie diese, wenn sie schmutzig oder sandig geworden sind. Vergewissern Sie sich, dass alle Plastikteile, die auf den Metallrohren gleiten, frei von Staub, Schmutz und Sand sind, um eine Reibung zu vermeiden, die das korrekte Funktionieren des Sportwagens beeinträchtigen könnte. Den Sportwagen an einem trockenen Ort aufbewahren.

ALLGEMEINE ANLEITUNG

MONTAGE DER VORDERRÄDER

1. Den Vorderradblock in den Sportwagen einsetzen, bis man das Klick der Blockierung hört (siehe Abb. 1) Diesen Vorgang mit dem anderen Räderblock wiederholen.

WARNUNG: Vor dem Gebrauch vergewissern Sie sich stets, dass die Vorderradblöcke korrekt befestigt sind.

ÖFFNEN

WARNUNG: Führen Sie diesen Vorgang aus, wobei Sie darauf achten, dass das Kind und eventuell auch andere Kinder sich in entsprechender Entfernung befinden. Vergewissern Sie sich, dass die beweglichen Teile des Sportwagens dabei nicht mit dem Körper des Kindes in Berührung kommen.

2. Den Verschlusshaken öffnen und den vorderen Teil des Sportwagens nach vorne drücken (Abb. 2).

3. Die hintere Kreuzstange mit dem Fuß nach unten drücken (Abb. 3).

Vergewissern Sie sich, dass der Sportwagen geöffnet und korrekt blockiert ist.

WARNUNG: Vergewissern Sie sich vor dem Gebrauch, dass der Sportwagen in geöffneter Stellung blockiert ist, wobei Sie prüfen sollten, dass die hintere Kreuzstange korrekt blockiert ist.

MONTAGE HINTERRÄDER

4. Wie in Abbildung 4 gezeigt, den Bolzen A in das Rad einfügen. Den Bolzen mit dem Rad in das spezielle Loch auf dem unteren Ende des Rohrs des hinteren Beins einfügen. Daraufhin das zweite Rad und die Unterlegscheibe B aufsetzen. Das ganze mit der Klammer C befestigen (Abb. 4A). Beide Räder mit den Radkappen D abdecken. Auf der anderen Seite genauso vorgehen.

VERWENDUNG DER SICHERHEITSGURTE

Der Sportwagen ist mit 5-Punkt-Sicherheitsgurten versehen, die aus zwei Schultergurten, zwei Verstellschlitzen, einem Beckengurt und einem Mittelsteig mit Gurtschloss bestehen.

WARNUNG: Für den Gebrauch mit Kindern ab der Geburt bis zu ca. 6 Monaten müssen die Schultergurte verwendet werden, indem diese erst durch die beiden Verstellschlitze gezogen werden.

5. Die Höhe der Schultergurte verstellen Sie, wenn erforderlich, indem diese durch den Verstellschlitz gezogen werden, wie in Abbildung 5 gezeigt. Nachdem Sie das Kind in den Sportwagen gesetzt haben, schließen Sie die Sicherheitsgurte, indem Sie zuerst die zwei Gabeln durch den Schlitz der Schultergurte ziehen (Abb. 5A und 5B) und sie dann in das Gurtschloss des Mittelsteigs einrasten (Abb. 5C). Stellen Sie nun die Gurtlänge ein und beachten Sie dabei, dass die Gurte an den Schultern und dem Körper des Kindes anliegen. Zum Öffnen des Beckengurtes die seitlichen Gabeln drücken und herausziehen.

WARNUNG: Damit die Sicherheit Ihres Kindes nicht beeinträchtigt wird, müssen stets die Sicherheitsgurte verwendet werden.

EINSTELLUNG DER RÜCKENLEHNE

Die Rückenlehne kann in mehreren Positionen eingestellt werden.

6. Durch Drücken der Taste an der Rückenlehne des Sportwagens kann die Neigung eingestellt werden; wird die Taste losgelassen, blockiert sich die Rückenlehne in der nächstliegenden Position. (Abb. 6).

7. Um die Rückenlehne bis in die gewünschte Position anzuhellen, genügt es, sie nach oben zu stellen (Abb. 7).

8. Für eine größere Bequemlichkeit des Kindes befestigen Sie bitte die beiden seitlichen Stoffteile durch die beiden Druckknöpfe am hinteren Rohr, wie in Abbildung 8 gezeigt.

WARNUNG: Durch das Gewicht des Kindes können diese Vorgänge erschwert werden.

EINSTELLUNG DER BEINSTÜTZE

Die Beinstütze des Sportwagens kann für einen größeren Komfort des Kindes in 2 Positionen eingestellt werden.

9. Drücken Sie gleichzeitig die beiden seitlichen Tasten, wie in Abbildung 9 gezeigt, um die Beinstütze in die gewünschte Position zu bringen.

HINTERE BREMSE

Die Hinterräder sind mit Zwillingenbremsen versehen, wodurch beide Hinterradpaare gleichzeitig durch ein einziges Pedal betätigt werden können.

10. Zum Bremsen des Sportwagens einen der beiden Hebel in der Mitte der Hinterräder, wie in der Abbildung 10 gezeigt, nach unten drücken.

11. Zum Lösen des Bremssystems einen der beiden Hebel in der Mitte der Hinterräder wie in der Abbildung 11 gezeigt nach oben drücken.

WARNUNG: Verwenden Sie stets die Bremse, wenn Sie anhalten. Lassen Sie das Kind niemals unbeaufsichtigt.

WARNUNG: Lassen Sie den Sportwagen niemals mit dem Kind darin auf einer schrägen Fläche stehen, selbst wenn die Bremsen angezogen sind.

WARNUNG: Vergewissern Sie sich nach dem Betätigen des Bremshebels, dass die Bremsen korrekt an allen Hinterradgruppen korrekt angezogen sind.

SCHWENKBARE RÄDER

Die Vorderräder des Sportwagens sind schwenkbar.

12. Damit sich die Räder frei drehen können, den Hebel zwischen den beiden Rädern senken. Die freien Räder auf glatten Flächen benutzen. Zum Blockieren der Räder den Hebel nach oben stellen (siehe Abb. 12).

WARNUNG: Die schwenkbaren Räder garantieren eine bessere Beweglichkeit des Sportwagens; auf unebenem Gelände (Kies, Kopfsteinpflaster usw.) wird vom Gebrauch der „schwenkbaren“ Räder abgeraten, um eine angemessene Gleitbewegung zu gewährleisten.

WARNUNG: Beide Räder müssen immer gleichzeitig blockiert oder schwenkbar sein.



ZUBEHÖRTEILE:

WARNUNG: Die nachfolgend beschriebenen Zubehörteile können bei einigen Modellen des Produktes fehlen. Lesen Sie aufmerksam die Anweisungen für die Zubehörteile durch, die sich bei dem von Ihnen gekauften Modell befinden.

EINHÄNGEKORB

Der Sportwagen kann mit einem Einhängkorb ausgestattet sein.
13. Befestigen Sie den Korb, indem Sie die Schlingen in den auf der Abbildung 13 gezeigten Positionen um die Rohre des Sportwagens legen.

WARNUNG: Beladen Sie den Korb höchstens mit 3 kg Gewicht.

VERDECK

Der Sportwagen kann je nach Ausführung des Produktes mit einem Sommer-/Winterverdeck versehen sein.

14. Zur Befestigung des Verdeckes die Kunststoffclips einhaken und die hinteren Klettverschlüsse in Höhe der spezifischen Positionen befestigen, wie in Abbildung 14 gezeigt.

WARNUNG: Die Befestigung des Verdeckes muss an beiden Seiten des Sportwagens erfolgen. Die korrekte Blockierung desselben prüfen.

15. Das Verdeck, wie in Abbildung 15.

16. Das Verdeck kann in einen Sonnenschutz verwandelt werden. Der hintere Teil kann durch das Scharnier und die seitlichen Klettverschlüsse, wie in der Abbildung 16 gezeigt, abgenommen werden.

REGENSCHUTZ

Der Sportwagen kann mit einem Regenschutz ausgestattet sein.

WARNUNG: Der Regenschutz muss immer unter Aufsicht eines Erwachsenen verwendet werden.

17. Zur Befestigung des Regenschutzes legen Sie die Bänder in Höhe der in Abbildung 17 angegebenen Positionen um die Rohre des Sportwagens. Lassen Sie den Regenschutz an der Luft trocknen, falls er nass geworden sein sollte.

WARNUNG: Der Regenschutz darf keinesfalls am Sportwagen angebracht werden, wenn das Verdeck oder das Sonnendach fehlen sollte. Das Kind könnte sonst ersticken.

WARNUNG: Wenn der Regenschutz an dem Sportwagen angebracht ist, diesen niemals mit dem Kind darin in der Sonne stehen lassen, weil das Risiko einer Überhitzung besteht.

SCHLIESSEN

WARNUNG: Führen Sie diesen Vorgang aus, indem Sie darauf achten, dass sich das Kind und eventuell auch andere Kinder in entsprechender Entfernung befinden. Vergewissern Sie sich, dass dabei die beweglichen Teile des Sportwagens nicht mit dem Körper des Kindes in Berührung kommen. Prüfen Sie vor dem Schließen auch, dass der Einhängkorb leer ist.

18. Zum Schließen des geöffneten Verdeckes dessen Vorderteil zu sich heranziehen, wie in Abbildung 18 dargestellt.

19. Zum Schließen des Sportwagens ziehen Sie das hintere Kreuzgestänge nach oben (Abb. 19A) und lösen mit dem Fuß das Pedal an der rechten Seite des Sportwagens (siehe Abbildung 19B).

20. Um den Schließvorgang zu komplettieren, drücken Sie die Griffe nach vorn.

21. Blockieren Sie den Sportwagen in geschlossener Position durch den Haken an der Seite (siehe Abb. 21). Dadurch wird verhindert, dass sich der Sportwagen ungewollt öffnet.

Man kann die Hinterräder blockieren, so dass der Sportwagen, auf eine senkrechte Fläche angelehnt, von allein stehen bleibt (Abb. 21A).

FRONTBÜGEL

22. Um den Frontbügel herauszuziehen, drücken Sie die zwei Tasten auf der Seite des Bügels (Abb. 22) und ziehen Sie den Frontbügel zu sich heran. Öffnen Sie nur eine Seite des Bügels, damit Sie das Kind in den Sportwagen hineinsetzen können.

23. Um den Frontbügel wieder an der Struktur zu befestigen, fügen Sie dessen beide Enden in die entsprechenden Halterungen ein, wie in Abb. 23 dargestellt.

WARNUNG: Stets dem Kind mit den Sicherheitsgurten anschnallen. Der Frontbügel ist KEINE Kinderrückhaltevorrichtung.

WARNUNG: Der Frontbügel darf nicht verwendet werden, um das Produkt anzuheben.

Wichtiger Hinweis: Die in diesem Heft enthaltenen Bilder und Anweisungen beziehen sich auf eine Produktversion des Sportwagens. Einige hier beschriebene Komponenten, Zubehör und Funktionen können je nach der von Ihnen gekauften Version variieren.

GARANTIE

Die Garantie gilt bei allen Konformitätsfehlern, die trotz normaler Gebrauchsbedingungen (gemäß den Vorgaben der Gebrauchsanleitung) auftreten.

Die Garantie ist verwirkt bei unsachgemäßem Gebrauch, Abnutzung oder bei persönlichen Unglücksfällen.

Bezüglich der Garantiedauer für Konformitätsfehler verweisen wir auf die nationalen Rechtsvorschriften des Kauflandes.

IMPORTANT WARNING **IMPORTANT - READ CAREFULLY AND** **KEEP FOR FUTURE REFERENCE.**

WARNING: BEFORE USE, REMOVE AND DISPOSE OF ALL PLASTIC BAGS AND PACKAGING MATERIALS AND KEEP THEM OUT OF REACH OF CHILDREN.

WARNINGS

- **WARNING:** Never leave the child unattended.
- **WARNING:** Ensure that all the locking devices are engaged before use.
- **WARNING:** To avoid injury ensure that the child is kept away when unfolding and folding this product.
- **WARNING:** Do not let the child play with this product.
- **WARNING:** Always use the restraint system.
- **WARNING:** This product is not suitable for running or skating.
- The stroller use is designed for children aged between 0 and 48 months and weighing up to 22 kg.
- It is recommended that the backrest should be used in its most reclined position for children from birth to 6 months of age.
- The parking device shall be engaged when placing and removing the children.
- Do not overload the baskets. Maximum allowed weight: 3kg/basket.
- Any load attached to the handle and/or on the backrest and/or the sides of the vehicle will affect the stability of vehicle.
- Do not carry more than one child at a time.
- Do not use accessories, replacement parts, or any component not supplied or approved by the manufacturer/distributor.
- **WARNING:** before assembly, check that the product and all of its components have not been damaged during transportation. Should any part be damaged do not use and keep out of reach of children.
- Do not use the product if some of its parts are broken, torn or missing.
- The product must be assembled by an adult.
- This product must only be pushed by an adult.
- Ensure that the person using the stroller

knows how to use it safely.

- Ensure that during these operations the moveable parts of the stroller do not come into contact with your child.
- The use of the crotch strap and safety harness is necessary to guarantee the safety of your child. Always use the safety harness together with the crotch strap.
- Never leave the stroller on a sloped surface with a child onboard, even with the brakes applied.
- Do not use the stroller on stairs or elevators: it could cause the loss of control of the stroller.
- Pay special attention when maneuvering the stroller up or down pavements or a step.
- Always apply the brakes whenever the stroller is stationary.
- To avoid the risk of strangulation, keep objects fitted with strings or laces out of reach of children.
- If the stroller is left exposed to direct sun light for a long time, allow it to cool before placing your child in it. Prolonged exposure to direct sunlight may cause the fabric to fade.
- Prevent the stroller from coming into contact with salt water. It may cause the formation of rust.
- Do not use the stroller on the beach.
- When not in use, the stroller must be kept away from the reach of children.

CLEANING AND MAINTENANCE

The cleaning and maintenance of this product must be carried out on a regular basis by the user. The cleaning and maintenance of the stroller must only be carried out by an adult.

Cleaning

The cover is not removable. Clean the fabric parts with a damp sponge and neutral detergent. Please refer to the care label. Periodically wipe clean plastic parts with a soft damp cloth. Always dry the metal parts to prevent the formation of rust if the stroller has come into contact with water.



Do not wash



Do not bleach.



Do not tumble dry



Do not iron.



Do not dry clean.

Maintenance

15 Lubricate the moving parts only if necessary, with a light

application of a silicone based lubricant. Regularly check the condition of the wheels and, keep them clean of dust and sand. To avoid friction that may prevent the correct operation of the stroller, ensure that all the movable plastic parts placed along the metal frame are clean of dust, dirt or sand. Keep the stroller in a dry place.

GENERAL INSTRUCTIONS

HOW TO ASSEMBLE THE FRONT WHEELS

1. Fit the front wheel unit to the stroller and lock it into position (see diag. 1). A "click" will be heard indicating that the front wheel unit is fitted correctly into position. Repeat this operation with the other wheel unit.

WARNING: Before use, ensure that the wheel units are safely locked into position.

HOW TO OPEN THE STROLLER

WARNING: When opening the stroller, ensure that your child, or other children, are at a safe distance. Ensure that during these operations the movable parts of the stroller do not come into contact with your child.

2. Release the closing device and push the front part of the stroller forward (diag. 2).
3. Push the rear locking mechanism downward with your foot (diag. 3).

Ensure that the stroller is correctly locked in the open position.

WARNING: Before use, ensure that the stroller is locked in the open position, by checking that the locking mechanism, at the rear of the stroller, is effectively secured.

MOUNTING THE REAR WHEELS

4. As shown in figure 4, insert pin A in the wheel. Insert the pin together with the wheel in the hole located at the lower end of the rear leg tube. Then insert the second wheel and washer B. Secure everything using clip C (fig. 4A). Cover both wheels with wheel cover D. Repeat the procedure on the other side.

HOW TO USE THE SAFETY HARNESS

This stroller has a 5-point safety harness that features two shoulder straps, two adjustment holes, a waist strap and a crotch strap with buckle

WARNING: When using the safety harness with children from birth up to approximately 6 months of age, it is necessary to fit the shoulder straps. Carry out this operation by inserting them first through the two adjustment holes.

5. If necessary, adjust the height of the shoulder straps, inserting them into the adjustment hole, as shown in diagram 5. After sitting your child in the stroller, fasten the safety harness, first inserting the two prongs into the hole located on the shoulder straps (diag. 5A and 5B) and then into the buckle of the crotch strap (diag. 5C). Adjust the length of the straps, ensuring that they adhere to the child's shoulders and body correctly. To unfasten the waist strap, press and pull the side prongs.

WARNING: Children should be harnessed in at all times. To ensure your child's safety, it is necessary to always use the safety harness.

HOW TO ADJUST THE BACKREST

The backrest can be adjusted to various positions.

6. To adjust the inclination of the backrest, press the button located on the backrest. Release the button to lock the

backrest in the nearest position (diag. 6).

7. To raise the backrest to the desired position, simply push it in an upward direction (diag. 7).
 8. For maximum comfort, fasten the two side fabric flaps to the rear tube with the press studs, as shown in diagram 8.
- WARNING: The child's weight can make these operations difficult.

ADJUSTING THE LEG REST

The stroller's leg rest can be adjusted to two positions to offer extra comfort to your child.

9. Press simultaneously the two side buttons, as shown in diagram 9, to adjust the leg rest to the desired position.

REAR BRAKES

The rear wheels have linked brakes, which can be applied simultaneously to the two double rear wheels by using only one pedal.

10. To apply the brakes, push one of the two levers located at the centre of the rear wheels in a downward direction, as shown in diagram 10.
11. To unlock the braking system, push one of the two levers located at the centre of the rear wheels in an upward direction, as shown in diagram 11.

WARNING: Always apply the brakes whenever the stroller is stationary. Never leave your child unattended.

WARNING: Never leave the stroller on a sloped surface, with a child onboard, even with the brakes applied.

WARNING: After operating the brake lever, ensure that the brakes have been correctly applied to all the rear wheel units.

SWIVEL WHEELS

The stroller has front swivel wheels.

12. To unlock the swivel wheels, lower the lever located between the two wheels. Use the swivel wheels on smooth surfaces. To lock the wheels, push the lever in an upward direction (diag. 12).

WARNING: the swivel wheels make the stroller easier to manoeuvre; on uneven surfaces it is recommended to use locked front wheels to guarantee the safe use of the stroller (on gravel, unpaved roads, etc.).

WARNING: Both wheels must always be locked or unlocked at the same time.

ACCESSORIES:

WARNING: The accessories described below may not be available for some versions of this product. Please read carefully the instructions on the accessories available for the model purchased.

STORAGE BASKET

The stroller may be equipped with a storage basket.

13. Fit the storage basket by fastening the straps around the stroller's frame, in the positions shown in diagram 13.

WARNING: Do not load the storage basket with weights over 3 Kg.

HOOD

The stroller can be fitted with summer / winter hood.

14. To fit the hood, fasten the plastic clips and the Velcro straps in the specific positions, as shown in diagram 14.

WARNING: the hood must be fixed on both sides of the stroller. Ensure that the hood is correctly secured into position.

15. Open the hood as shown in diagram 15.

16. The hood can become a summer sun-canopy. The rear panel may be removed by unfastening the zip and Velcro

straps on the sides, as shown in diagram 16.

RAIN COVER

The stroller may come with a rain cover.

WARNING: The rain cover must always be used under adult supervision.

17. To fit the rain cover, use the Velcro straps, in the positions shown in diagram 17. If the rain cover is wet after use, let it dry out before folding it.

WARNING: do not use the rain cover if the stroller is not fitted with hood or sun-canopy to prevent the risk of suffocation.

WARNING: if the rain cover is fitted to the stroller, never leave the stroller with the child onboard to prevent the risk of the child overheating.

CLOSING THE STROLLER

WARNING: When closing the stroller, ensure that your child, or other children, are kept at a safe distance. Ensure that during these operations the moveable parts of the stroller do not come into contact with your child. Before closing the stroller, also ensure that the storage basket is empty.

18. If open, close the hood pulling the front part towards you as shown in fig. 18.

19. To close the stroller, pull the rear locking mechanism in an upward direction (diag. 19A), and unlock the pedal, located on the right side of the stroller, with your foot (see diag. 19B).

20. To close the stroller completely, push the handles forward.

21. Lock the stroller in the closed position with the locking device located on the side (see diag. 21). This operation prevents the accidental opening of the stroller.

The rear wheels can be locked in place so the stroller can be simply stood up, rested against a vertical surface, on its own (diag. 21A).

BUMPER BAR

22. To remove the bumper bar, press the two buttons found on the side of the bar (diagram 22) and pull the bar towards you. Open one side of the bumper bar only to accommodate the child in the stroller more easily.

23. To reattach the bumper bar to the frame, insert the two plastic ends of the bumper bar in the plastic supports, as shown in (figure 23).

WARNING: Always restrain the child using the safety harness. The bumper bar is NOT a child restraint device.

WARNING: Do not use the bumper bar to lift the product up.

Important Note: The pictures and instructions contained in the booklet refer to the complete stroller model. Some of the components and functions described here may vary according to the model purchased.

WARRANTY

The product is guaranteed against any conformity defect in normal conditions of use as provided for by the instructions for use.

The warranty shall not therefore apply in the case of damages caused by improper use, wear or accidental events.

For the duration of warranty on conformity defects please refer to the specific provisions of national laws applicable in the country of purchase, where provided.

**AVISO IMPORTANTE
IMPORTANTE - LEER DETENIDAMENTE
Y MANTENERLAS PARA FUTURAS CON-
SULTAS.**

ADVERTENCIA: ANTES DE UTILIZAR, QUITAR LAS POSIBLES BOLSAS DE PLÁSTICO Y TODOS LOS DEMÁS COMPONENTES QUE FORMEN PARTE DEL EMBALAJE DEL PRODUCTO O, EN CUALQUIER CASO, MANTENERLOS ALEJADOS DEL ALCANCE DE LOS NIÑOS.

ADVERTENCIAS

- **ADVERTENCIA:** No dejar nunca al niño desatendido.
- **ADVERTENCIA:** Asegurarse de que todos los dispositivos de cierre están engranados antes del uso.
- **ADVERTENCIA:** Para evitar lesiones, asegúrese de que el niño se mantiene alejado durante el desplegado y el plegado de este producto.
- **ADVERTENCIA:** No permita que el niño juegue con este producto.
- **ADVERTENCIA:** Usar siempre el sistema de retención.
- **ADVERTENCIA:** Este producto no es adecuado para correr o patinar.
- El uso de la silla de paseo está permitido con niños entre 0 y 48 meses, con un peso de máximo 22 kilos.
- Para los niños del nacimiento a unos 6 meses de edad, el respaldo debe utilizarse en posición totalmente reclinada.
- El dispositivo de frenado tiene que encontrarse siempre activado cuando se coloque o extraiga al niño.
- No sobrecargar el cestillo. Peso máximo 3 kg.
- Todo peso enganchado a los manillares y/o al respaldo y/o los lados de la silla de paseo puede comprometer la estabilidad de la silla de paseo.
- No transportar a más de un bebé a la vez.
- No añadir a la silla de paseo accesorios, piezas de repuesto ni componentes que no hayan sido suministrados o aprobados por el fabricante.
- **ADVERTENCIA:** antes del montaje verificar

que el producto y todos sus componentes no presenten daños o desperfectos debidos al transporte; en ese caso no utilizar el producto y mantenerlo fuera del alcance de los niños.

- No utilice el producto si falta alguna de sus partes o si están rotas o desgarradas.
- El producto debe ser montado exclusivamente por un adulto
- Este producto debe ser utilizado exclusivamente por un adulto.
- Asegúrese de que los usuarios de la silla de paseo conozcan perfectamente el funcionamiento de la misma
- Durante las operaciones de regulación asegúrese de que las partes móviles de la silla de paseo no estén en contacto con el cuerpo del bebé.
- La utilización de separapiernas y cinturón de seguridad es indispensable para garantizar la seguridad del niño. Utilizar siempre los cinturones de seguridad y el separapiernas al mismo tiempo.
- No deje nunca la silla de paseo en una superficie inclinada con el bebé dentro, ni siquiera con los frenos accionados.
- No utilice la silla de paseo en escaleras fijas o móviles: podría perder el control de forma imprevista.
- Preste atención cuando suba o baje un escalón o la acera.
- Utilice el dispositivo de freno cada vez que se detenga.
- Para evitar riesgos de estrangulamiento, no darle al niño objetos con cuerdas ni colocarlos cerca de él.
- Si deja la silla de paseo expuesta a la acción de los rayos del sol por un tiempo prolongado, espere hasta que se enfríe antes de sentar nuevamente al niño. La exposición prolongada al sol puede causar cambios de color en los materiales y tejidos.
- Para prevenir la formación de óxido, evitar que la silla de paseo entre en contacto con agua salina.
- No utilice la silla de paseo en la playa.
- Mientras no se use la silla de paseo debe mantenerse lejos del alcance de los niños.

CONSEJOS PARA LA LIMPIEZA Y EL MANTENIMIENTO

Este producto necesita mantenimiento periódico.

Las operaciones de limpieza y mantenimiento deben ser efectuadas exclusivamente por un adulto.

Limpieza

La silla de paseo no se puede desenfundar. Limpiar las partes de tejido con una esponja húmeda y jabón neutro siguiendo las instrucciones de la etiqueta de composición del producto.

Limpiar periódicamente las partes de plástico con un paño húmedo. Secar las partes de metal si están mojadas, para evitar que se oxiden.



No lavar con agua



No usar lejía



No secar en la secadora



No planchar



No lavar en seco

Mantenimiento

Si fuera necesario, lubricar las partes móviles con aceite seco a la silicona. Controlar periódicamente el estado de desgaste de las ruedas y mantenerlas limpias de polvo y arena. Asegurarse de que todas las partes de plástico que se deslizan sobre los tubos de metal estén limpias de polvo, suciedad y arena, para evitar roces que puedan comprometer el correcto funcionamiento de la silla de paseo. Mantener la silla de paseo en un lugar seco.

INSTRUCCIONES GENERALES

MONTAJE DE LAS RUEDAS DELANTERAS

1. Insertar el dispositivo de bloqueo de las ruedas delanteras en la silla de paseo, hasta que se oiga el clic de bloqueo (véase fig. 1). Repetir esta operación en el otro dispositivo de bloqueo de las ruedas.

ADVERTENCIA: antes del uso, asegurarse de que los dispositivos de bloqueo de las ruedas estén fijados correctamente.

APERTURA

ADVERTENCIA: efectuar esta operación prestando atención a que el bebé y otros niños se encuentren a la debida distancia. Durante las operaciones de apertura, regulación o cierre asegurarse de que las partes móviles del producto no estén en contacto directo con el cuerpo del niño.

2. Abrir el gancho de cierre y empujar la parte delantera de la silla de paseo hacia adelante (fig. 2).

3. Empujar con el pie la estructura trasera en forma de cruz hacia abajo (fig. 3).

Asegurarse de que la silla de paseo esté correctamente abierta y bloqueada.

ADVERTENCIA: antes del uso asegurarse de que la silla de paseo esté en posición abierta, comprobando que la estructura en forma de cruz esté perfectamente bloqueada.

MONTAJE DE LAS RUEDAS TRASERAS

4. Como se ha indicado en la fig. 4, incorporar el perno A a la rueda.

Incorporar el perno con la rueda en el interior del hueco correspondiente previsto en la extremidad inferior del tubo de la pata posterior. Posteriormente, incorporar la segunda rueda y la rondona B. Fijar el conjunto con la pinza C (fig. 4A). Cubrir ambas ruedas con el cubrerueda D. Repetir la operación para el otro lado.

USO DE LOS CINTURONES DE SEGURIDAD

La silla de paseo está dotada de sistema de retención de cinco puntos de anclaje, formado por dos cintas para los hombros, dos presillas de regulación, un cinturón abdominal y un separapiernas con hebilla.

ADVERTENCIA: para el uso con bebés desde el nacimiento hasta los 6 meses aproximadamente es necesario utilizar las cintas de los hombros, haciéndolas pasar antes a través de las dos presillas de re-

gulación.

5. Regular la altura de las cintas de los hombros, haciéndolas pasar si es necesario por la presilla de regulación, como se muestra en la figura 5. Acomodar al niño en la silla de paseo y abrochar los cinturones, haciendo pasar en primer lugar las dos horquillas por la ranura de las cintas de los hombros (fig. 5A y 5B) e introduciéndolas seguidamente en la hebilla del separapiernas (fig. 5C); ajustar la longitud de los cinturones haciendo que se adhieran a los hombros y al cuerpo del niño. Para desenganchar el cinturón abdominal, apretar y tirar de las horquillas laterales.

ADVERTENCIA: para garantizar la seguridad de su hijo es indispensable utilizar siempre los cinturones de seguridad.

REGULACIÓN DEL RESPALDO

El respaldo se puede regular en varias posiciones.

6. Apretando el botón situado en el respaldo de la silla de paseo, se puede regular la inclinación del mismo; al soltar el botón, el respaldo se bloquea en la posición más cercana (fig. 6).

7. Para subir el respaldo hasta la posición deseada, es suficiente con empujarlo hacia arriba (fig. 7).

8. Para que el niño esté más cómodo, enganchar las dos solapas de tejido laterales al tubo trasero con los dos botones automáticos, como se muestra en la figura 8.

ADVERTENCIA: el peso del bebé puede dificultar las operaciones.

REGULACIÓN DEL APOYAPIERNAS

El apoyapiernas de la silla de paseo se puede fijar en 2 posiciones, para que el bebé esté más cómodo.

9. Apretar al mismo tiempo los dos botones laterales como se muestra en la figura 9 para regular el apoyapiernas en la posición deseada.

FRENOS TRASEROS

Las ruedas traseras están dotadas de frenos dobles que permiten operar al mismo tiempo en las dos parejas de ruedas traseras accionando un único pedal.

10. Para frenar la silla de paseo, presionar hacia abajo una de las dos palancas situadas entre las ruedas traseras, como se muestra en la figura 10.

11. Para desbloquear el sistema de frenos, empujar hacia arriba una de las dos palancas situadas entre las ruedas traseras, como se muestra en la figura 11.

ADVERTENCIA: Utilice el sistema de freno cada vez que se detenga. No deje nunca al bebé sin vigilancia.

ADVERTENCIA: No deje nunca la silla de paseo en una superficie inclinada con el bebé dentro, ni siquiera con los frenos accionados.

ADVERTENCIA: tras accionar la palanca del freno asegúrese de que los frenos estén correctamente introducidos en todas las ruedas traseras.

RUEDAS GIRATORIAS

Las ruedas delanteras de la silla de paseo son giratorias.

12. Para que las ruedas puedan girar bajar la palanca situada entre las dos ruedas. Usar las ruedas libres sobre superficies lisas. Para bloquear las ruedas volver a situar la palanca en la posición alta (véase fig. 12).

ADVERTENCIA: las ruedas giratorias permiten maniobrar la silla con mayor facilidad, pero en terrenos irregulares (grava, camino sin asfaltar, etc) se aconseja mantener las ruedas bloqueadas para garantizar que se deslicen adecuadamente sobre los mismos

ADVERTENCIA: Ambas ruedas deberán estar simultáneamente bloqueadas o desbloqueadas.

ACCESORIOS:

ADVERTENCIA: Los accesorios que se describen a continuación podrían no estar presentes en algunas versiones del producto. Lea atentamente las instrucciones relativas a los accesorios que tiene la versión que usted ha comprado.

CESTILLO PORTAOBJETOS

La silla de paseo puede tener un cestillo portaobjetos.



13. Fijar el cestillo pasando los cordones alrededor de los tubos de la silla de paseo en las posiciones que se indican en la figura 13. **ADVERTENCIA:** no cargar el cestillo con pesos superiores a 3 Kg.

CAPOTA

La silla de paseo puede estar dotada de capota Verano / Invierno. 14. Para fijar la capota enganchar las pinzas de plástico y fijar los enganches de velcro en las posiciones correspondientes como se muestra en la figura 14.

ADVERTENCIA: Es necesario fijar la capota en los dos lados de la silla de paseo. Verificar que la misma esté correctamente bloqueada. 15. Abrir la capota como se muestra en la figura 15.

16. La capota se puede transformar en parasol para el verano. La solapa trasera se puede extraer utilizando la cremallera y los enganches laterales de velcro como se muestra en la figura 16.

CUBIERTA IMPERMEABLE

La silla de paseo puede estar dotada de cubierta impermeable. **ADVERTENCIA:** la cubierta impermeable debe ser utilizada siempre bajo la supervisión de un adulto.

17. Para fijar la cubierta impermeable pase las cintas alrededor de los tubos de la silla de paseo en las posiciones que se indican en la figura 17. Si el impermeable está mojado, dejarlo al aire para que se seque.

ADVERTENCIA: la cubierta impermeable no se puede utilizar sobre una silla de paseo que no posea capota o parasol, podría provocar asfixia al bebé.

ADVERTENCIA: para evitar el riesgo de sobrecalentamiento, no dejar nunca la silla de paseo con la cubierta impermeable montada y con el bebé dentro expuesta al sol.

CIERRE

ADVERTENCIA: efectuar esta operación prestando atención a que el bebé y otros niños se encuentren a la debida distancia. Durante las operaciones de apertura, regulación o cierre asegurarse de que las partes móviles del producto no estén en contacto directo con el cuerpo del niño. Antes del cierre verificar también que el cestillo portaobjetos esté vacío.

18. Si está abierta, cerrar la capota tirando hacia sí la parte delantera de la misma, como se muestra en la figura 18.

19. Para cerrar la silla de paseo, tire hacia arriba de la estructura trasera con forma de cruz (fig. 19A) y desbloquee con el pie el pedal situado en el lado derecho de la silla de paseo (véase figura 19B).

20. Para completar el cierre empuje los manillares hacia adelante (fig. 20)

21. Bloquee la silla de paseo en posición cerrada con el gancho situado sobre el costado (véase fig. 21). Esta operación evita que la silla de paseo se abra accidentalmente.

Se pueden bloquear las ruedas traseras en posición de estacionamiento para poder apoyar prácticamente la silla de paseo sobre una superficie vertical y que pueda estar de pie sola (fig. 21A).

PROTECTOR

22. Para extraer el protector delantero presionar los dos botones situados en los laterales del protector (fig. 22) y tirar de él hacia uno mismo. Abrir un solo lateral del protector para facilitar que el niño pueda ser acomodado en la silla de paseo.

23. Para volver a enganchar la barra en la estructura, introduzca sus dos extremos de plástico en los soportes correspondientes, tal y como se muestra en la Fig. 23.

ADVERTENCIA: Abrochar siempre al niño con los cinturones de seguridad. El protector NO es un dispositivo de retención del niño.

ADVERTENCIA: El protector no debe utilizarse para elevar el producto.

Nota importante: las imágenes e instrucciones contenidas en este manual se refieren a una versión completa de la silla de paseo. Puede que algunos componentes o funciones varíen según la versión que usted haya comprado.

GARANTÍA

El producto está garantizado contra todo defecto de conformidad en condiciones normales de uso según lo previsto en las instrucciones. Por lo tanto, la garantía no será aplicada en caso de daños ocasionados por uso incorrecto, desgaste o hechos accidentales. Para la duración de la garantía sobre los defectos de conformidad remitase a las disposiciones específicas de la normativa nacional aplicable en el país de compra, si las hubiera.



AVISO IMPORTANTE IMPORTANTE - LEIA CUIDADOSAMENTE E GARDE PARA REFERÊNCIA FUTURA.

AVISOS: ANTES DE UTILIZAR, REMOVA E ELIMINE EVENTUAIS SACOS DE PLÁSTICO E TODOS OS ELEMENTOS QUE FAÇAM PARTE DA EMBALAGEM DO PRODUTO OU MANTENHA-OS FORA DO ALCANCE DAS CRIANÇAS.

- **AVISOS:** Nunca deixe a criança abandonada.
- **AVISOS:** Verifique se todos os pontos de encaixe estão bem fixos antes de usar o produto.
- **AVISOS:** Para evitar ferimento assegure-se que o seu filho está afastado, do produto, enquanto o abre e fecha.
- **AVISOS:** Não deixe que o seu filho brinque com este produto.
- **AVISOS:** Utilize o cinto de segurança sempre que o seu filho estiver no assento.
- **AVISOS:** Não é conveniente utilizar este produto aquando da realização de patinagem ou corrida.
- O uso do carrinho é adequado a crianças com idade entre 0 e 48 meses, até um peso máximo de 22 kg.
- Para bebés desde o nascimento até cerca dos 6 meses de idade, o encosto deve ser utilizado na posição completamente reclinada.
- O sistema de travões deve estar sempre accionado enquanto se retira ou coloca a criança.
- Não sobrecarregue o cesto porta-objetos. Peso máximo 3kg.
- Qualquer peso pendurado nas pegas, no encosto ou nos lados do carrinho de passeio pode comprometer a estabilidade do mesmo.
- Não transporte mais de uma criança de cada vez.
- Não aplique no carrinho acessórios, peças de substituição ou componentes não fornecidos ou aprovados pelo fabricante.
- A utilização da correia separadora de pernas e do cinto de segurança é indispensável para garantir a segurança do seu

filho. Utilize sempre o cinto de segurança simultaneamente com a correia separadora de pernas.

- Enquanto efectua as operações de regulação, certifique-se de que as partes móveis do chassis não entram em contacto com o corpo da criança.
- Nunca deixe o carrinho de passeio num piso inclinado com a criança lá dentro, mesmo que o sistema de travões esteja accionado.
- Não permita que outras crianças brinquem, sem vigilância, nas proximidades do carrinho ou que subam para o mesmo.
- Não utilize este carrinho de passeio em escadas ou escadas rolantes: poderá perder subitamente o controlo do mesmo.
- Nos períodos de não utilização, mantenha o carrinho de passeio fora do alcance das crianças.
- Este produto deve ser utilizado exclusivamente por um adulto.
- A montagem deste produto deve ser efectuada exclusivamente por adultos.
- Certifique-se de que todos os utilizadores do produto conhecem o exacto funcionamento do mesmo.
- Accione o sistema de travões sempre que parar.
- Para evitar o risco de estrangulamento, não dê à criança objectos munidos de cordões e mantenha-os fora do seu alcance.
- Tenha muito cuidado quando sobe ou desce um desnível ou o passeio.
- Se deixar o carrinho de passeio exposto ao sol durante muito tempo, aguarde que arrefeça, antes de colocar a criança. A exposição prolongada ao sol pode alterar a cor dos materiais e dos tecidos.
- Não utilize o carrinho de passeio se qualquer um dos seus componentes estiver em falta, rasgado ou danificado.
- Evite o contacto com água salgada para prevenir a formação de ferrugem.
- Não utilize o carrinho de passeio na praia.

CONSELHOS PARA A LIMPEZA E A MANUTENÇÃO

Este produto necessita periodicamente de manutenção. As operações de limpeza e manutenção devem ser efectuadas exclusivamente por adultos.

Limpeza

O forro do carrinho de passeio não é removível. Limpe as partes em tecido com uma esponja húmida e sabão neutro, seguindo as

indicações da etiqueta têxtil. Limpe periodicamente as partes de plástico com um pano húmido. Depois de um eventual contacto com água, seque as partes metálicas, para evitar a formação de ferrugem.



Não lavar



Não utilizar lixívia.



Não secar na máquina.



Não Passar a ferro.



Não limpar a seco.

Manutenção

Em caso de necessidade, lubrifique as partes móveis com óleo seco de silicone. Verifique periodicamente o estado de desgaste das rodas e mantenha-as limpas de pó e areia. Mantenha limpas de pó, sujidade e areia, as partes plásticas que deslizam sobre os tubos de metal do carrinho, para evitar atritos que possam comprometer o correcto funcionamento do carrinho. Mantenha o carrinho de passeio num local seco.

INSTRUÇÕES GERAIS

MONTAGEM DAS RODAS DA FRENTE

1. Introduza o bloco das rodas da frente no carrinho de passeio até ouvir um estalido que confirma que ficaram bloqueadas correctamente (veja fig. 1). Efectue a mesma operação com o bloco das rodas traseiras.

AVISOS: antes de utilizar o carrinho de passeio, verifique se as rodas estão fixadas correctamente.

ABERTURA

AVISOS: ao efectuar esta operação, certifique-se de que a criança ou, eventualmente, outras crianças presentes nas proximidades se encontram devidamente afastadas. Enquanto efectua estas operações, certifique-se de que as partes móveis do carrinho não entram em contacto com o corpo da criança.

2. Abra o gancho de bloqueio e empurre para a frente a parte dianteira do carrinho de passeio (fig. 2).
3. Prima a cruzeta posterior para baixo, com o pé (fig. 3).
Certifique-se de que o carrinho está aberto e bloqueado correctamente.

AVISOS: Antes da utilização, certifique-se de que o carrinho está bloqueado na posição aberta, verificando se a cruzeta posterior está realmente bloqueada.

MONTAGEM DAS RODAS POSTERIORES

4. Como indicado na figura 4, introduza o perno A na roda. Introduza o perno com a roda dentro do respectivo orifício situado na extremidade inferior do tubo da perna posterior. Em seguida, introduza por ordem a segunda roda e a anilha B. Fixe o conjunto com a mola C (fig. 4A). Cubra ambas as rodas com as tampas de roda D. Repita a operação para o outro lado.

UTILIZAÇÃO DO CINTO DE SEGURANÇA

O carrinho de passeio está equipado com um cinto de segurança de 5 pontos de fixação, constituído por duas correias dos ombros, duas presilhas de regulação, um cinto abdominal e uma correia separadora de pernas com fecho.

AVISOS: para o transporte no carrinho de passeio de crianças desde o nascimento até aos 6 meses de idade, aproximadamente, é necessário fazer passar as correias dos ombros através das duas presilhas de regulação.

5. Regule a altura das correias dos ombros fazendo-as passar, se necessário, nas presilhas de regulação, conforme indicado na fig. 5. Depois de ter instalado a criança no carrinho de passeio,

feche o cinto de segurança, fazendo passar, primeiro, os dois ganchos na presilha das correias dos ombros (fig. 5A e 5B) e, depois, introduza-os no fecho (fig. 5C); regule o comprimento das correias dos ombros e do cinto abdominal, fazendo-os aderir aos ombros e ao corpo da criança. Para abrir o cinto abdominal, prima e puxe os dois ganchos laterais.

AVISOS: para garantir a segurança do seu filho é indispensável utilizar sempre o cinto de segurança.

REGULAÇÃO DO ENCOSTO

O encosto é regulável em várias posições.

6. Premindo o botão, existente no encosto, é possível regular a inclinação do mesmo; soltando o referido botão, o encosto fica bloqueado na posição mais próxima (fig. 6).
7. Para levantar o encosto basta empurrá-lo para cima até à posição desejada (fig. 7).

AVISOS: com o peso da criança estas operações podem ser mais difíceis de efectuar.

8. Para maior conforto da criança, prenda as duas abas têxteis laterais no tubo posterior, utilizando para o efeito as molas de pressão, conforme indicado na figura 8.

AVISOS: com o peso da criança estas operações podem ser mais difíceis de efectuar.

REGULAÇÃO DO APOIO DAS PERNAS

O apoio das pernas pode ser regulado em 2 posições, para maior conforto da criança.

9. Para regular o apoio das pernas na posição desejada, prima simultaneamente os dois botões laterais, conforme indicado na figura 9.

TRAVÕES POSTERIORES

As rodas de trás dispõem de travões que actuam simultaneamente em ambos os lados, accionando um só pedal.

10. Para travar o carrinho de passeio, prima para baixo uma das duas patilhas, existentes no meio de cada par de rodas traseiras, conforme indicado na figura 10.

11. Para desbloquear os travões, empurre para cima uma das duas patilhas, existentes no meio de cada par de rodas traseiras, conforme indicado na figura 11.

AVISOS: Accione os travões sempre que parar. Nunca deixe a criança no carrinho de passeio sem vigilância.

AVISOS: Nunca deixe o carrinho de passeio num piso inclinado com a criança lá dentro, mesmo que os travões estejam accionados.

AVISOS: Depois de ter premido uma das patilhas dos travões, certifique-se de que os mesmos ficaram correctamente accionados nas rodas posteriores de ambos os lados.

RODAS DIRECCIONÁVEIS

As rodas da frente do carrinho de passeio são direccionáveis.

12. Para utilizar o carrinho com as rodas livres para virar, baixe a patilha existente entre as mesmas. Use as rodas livres em superfícies lisas. Para bloquear as rodas, coloque a patilha na posição alta (veja fig. 12).

AVISOS: as rodas direccionáveis permitem uma condução mais fácil do carrinho de passeio, mas em terrenos irregulares é aconselhável utilizar as rodas bloqueadas, para obter maior estabilidade (pisos de gravilha, terra batida, etc.).

AVISOS: As rodas devem estar bloqueadas ou livres, de ambos os lados.

ACESSÓRIOS:

AVISOS: Algumas versões deste carrinho de passeio podem não dispor dos acessórios descritos em seguida. Leia atentamente as instruções relativas aos acessórios de que dispõe a versão de carrinho de passeio que adquirir.

CESTO PORTA-OBJECTOS

Este carrinho de passeio pode dispor de um cesto porta-objectos.

13. Instale o cesto, fazendo passar as correias à volta dos tubos do carrinho de passeio, conforme as posições indicadas na figura 13. AVISOS: não carregue o cesto com um peso superior a 3 Kg.

CAPOTA

Este carrinho de passeio pode dispor de uma capota Verão / Inverno.

14. Para instalar a capota, aperte os cliques de plástico e fixe as faixas de velcro nas posições específicas, conforme indicado na figura 14.

AVISOS: A operação de fixação da capota deve ser efectuada em ambos os lados do carrinho de passeio. Verifique se a mesma está bloqueada correctamente.

15. Abra a capota, conforme indicado na figura 15.

16. A capota pode ser transformada em tejadilho pára-sol para o Verão. A parte posterior pode ser removida, abrindo o fecho de correr e as faixas de velcro laterais, conforme indicado na figura 16.

CAPA IMPERMEÁVEL

Este carrinho de passeio também pode dispor de capa impermeável. AVISOS: a capa impermeável deve ser sempre utilizada sob a vigilância de um adulto.

17. Para fixar a capa impermeável, aperte as correias à volta dos tubos do carrinho de passeio, nas posições indicadas na figura 17. Depois da utilização, se a capa impermeável estiver molhada, deixe-a secar ao ar antes de a guardar.

AVISOS: a capa impermeável não pode ser utilizada em carrinhos de passeio que não dispõem de capota ou tejadilho pára-sol, pois pode asfíxiar a criança.

AVISOS: nunca deixe a criança no carrinho de passeio, exposto ao sol, com a capa impermeável montada, para evitar o risco de aquecimento excessivo.

FECHO DO CARRINHO DE PASSEIO

AVISOS: ao efectuar esta operação, certifique-se de que a criança ou, eventualmente, outras crianças presentes nas proximidades se encontram devidamente afastadas. Enquanto efectua estas operações, certifique-se de que as partes móveis do carrinho não entram em contacto com o corpo da criança. Antes de fechar o carrinho, verifique também se o cesto porta-objectos está vazio.

18. Se estiver aberta, feche a capota puxando para si a respetiva parte dianteira, conforme indicado na figura 18.

19. Para fechar o carrinho de passeio, levante a cruzeta posterior (fig. 19A) e desbloqueie com o pé, o pedal existente no lado direito do carrinho de passeio (veja a figura 19B).

20. Para fechar completamente o carrinho de passeio, empurre as pegas para a frente.

21. Bloqueie o carrinho de passeio na posição fechada, utilizando para o efeito o gancho de bloqueio que se encontra na parte lateral do chassis (veja fig. 21). Esta operação evita que o carrinho de passeio se possa abrir acidentalmente.

É possível bloquear as rodas posteriores na posição de estacionamento, de modo a poder apoiar facilmente o carrinho numa superfície vertical e mantê-lo em pé (fig. 21A).

BARRA DE PROTEÇÃO FRONTAL

22. Para retirar a barra de proteção frontal, pressione os dois botões situados dos lados (fig. 22) e puxe a barra para si. Abra apenas um dos lados da barra de proteção, para facilitar a colocação da criança no carrinho de passeio.

23. Para prender novamente a barra frontal à estrutura, insira as duas extremidades de plástico da barra nos suportes apropriados, como indicado na Fig. 23.

AVISOS: coloque sempre na criança o cinto de segurança. A barra de proteção NÃO é um dispositivo de retenção da criança.

AVISOS: a barra de proteção não deve ser utilizada para levantar o carrinho.

acessórios; alguns componentes e respectivas funções, aqui descritas, podem variar consoante a versão que adquiriu.

GARANTIA

O produto dispõe de garantia contra qualquer defeito de conformidade, verificado em condições normais de uso, de acordo com o disposto nas instruções de utilização.

A garantia não poderá portanto, aplicar-se, relativamente a danos no produto provocados por utilização imprópria, desgaste ou acidente.

O prazo de validade da garantia sobre defeitos de conformidade, remete-se para as disposições específicas das normas nacionais aplicáveis no país de aquisição, se existentes.

Nota importante: as imagens e as instruções contidas neste folheto referem-se à versão do carrinho de passeio com todos os

BELANGRIJKE MEDEDELINGEN
BELANGRIJK - LEES ZORGVULDIG EN BE-
WAR VOOR LATERE RAADPLEGING.

WAARSCHUWING: VERWIJDER VOOR HET GEBRUIK EVENTUELE PLASTIC ZAKKEN EN ALLE ANDERE VERPAKKINGSONDERDELEN EN GOOI ZE WEG OF HOUD ZE IN IEDER GEVAL BUITEN HET BEREIK VAN KINDEREN.

WAARSCHUWINGEN

- **WAARSCHUWING:** controleer voor de montage dat het artikel en zijn onderdelen niet beschadigd zijn tijdens het transport. In dit geval mag het artikel niet worden gebruikt en dient het buiten het bereik van kinderen te worden gehouden.
- **WAARSCHUWING:** Nooit het kind zonder toezicht laten.
- **WAARSCHUWING:** Zorg ervoor dat alle vergrendelingsmechanismes vast zitten voor dat je het product gebruikt.
- **WAARSCHUWING:** Zorg ervoor dat het kind uit de buurt is tijdens het inen uitklappen van het product om letsel te voorkomen.
- **WAARSCHUWING:** Laat het kind niet met dit product spelen.
- **WAARSCHUWING:** Altijd het veiligheids-tuigje gebruiken.
- **WAARSCHUWING:** Dit product is niet geschikt om mee hard te lopen of te skeeleren.
- De wandelwagen mag worden gebruikt voor kinderen van 0 tot 48 maanden, tot een gewicht van maximaal 22 kg.
- Voor kinderen vanaf de geboorte tot de leeftijd van ongeveer 6 maanden moet de rugleuning op de volledig neergelaten stand worden gebruikt.
- Het product moet altijd op de rem staan als je het kind erin zet of eruit haalt
- Overbelast de manden niet. Maximumgewicht 3kg/mand.
- Elk gewicht dat aan de handgrepen en/of de rugleuning en/of de zijkanen van de wandelwagen is bevestigd, kan de stabiliteit van de wandelwagen in het gedrang brengen.

- Vervoer niet meer dan één kind tegelijk.
- Breng geen accessoires, reserveonderdelen of onderdelen op de wandelwagen aan, die niet door de fabrikant geleverd of goedgekeurd zijn.
- Het gebruik van tussenbeenstukken en veiligheidsgordels is nodig om de veiligheid van het kind te garanderen. Gebruik de veiligheidsgordels bovendien altijd samen met het tussenbeenstuk.
- Verzeker u er bij het afstellen van de wandelwagen van dat de bewegende delen van de wandelwagen niet in aanraking komen met het lichaam van het kind.
- Laat de wandelwagen nooit met het kind erin op een helling staan, ook al zijn de remmen geactiveerd.
- Zorg ervoor dat andere kinderen niet zonder toezicht in de buurt van de wandelwagen spelen of erop klimmen.
- Gebruik de wandelwagen niet op trappen of roltrappen: u zou de controle erover onverwachts kunnen verliezen.
- Als de wandelwagen niet wordt gebruikt, dient hij buiten het bereik van kinderen te worden gehouden.
- Dit product mag uitsluitend door een volwassene worden gebruikt.
- Het product mag uitsluitend door een volwassene worden gemonteerd.
- Verzeker u ervan dat de gebruikers van de wandelwagen goed weten hoe hij werkt.
- Gebruik de rem iedere keer dat u stopt.
- Om gevaar voor wurging te voorkomen, dient u het kind geen voorwerpen met touwen te geven of binnen het bereik van het kind te laten liggen.
- Kijk goed uit als u een trede of de stoep op- of afgaat.
- Als u de wandelwagen gedurende lange tijd in de zon laat staan, wacht dan tot hij afgekoeld is voordat u het kind erin zet. Door lang in de zon te staan, kunnen de materialen en stiften van kleur veranderen.
- Gebruik het artikel niet als onderdelen stuk of gescheurd zijn of ontbreken.
- Voorkom dat de wandelwagen in aanraking komt met zout water, om roest te voorkomen.
- Gebruik de wandelwagen niet op het strand.



REINIGINGS- EN ONDERHOUDSTIPS

Dit artikel heeft periodiek onderhoud nodig.

Reinigings- en onderhoudswerkzaamheden mogen alleen door een volwassene worden verricht.

Reinigen

De stof van de wandelwagen kan niet verwijderd worden. Reinig de stoffen delen met een vochtig doekje en neutrale zeep en raadpleeg het etiket voor de samenstelling van het product. Reinig de kunststof delen regelmatig met een vochtige doek. Na eventuele aanraking met water moeten de metalen delen afgedroogd worden om roestvorming te voorkomen.



Niet wassen



Niet bleken



Niet mechanisch drogen



Niet strijken



Niet chemisch laten reinigen

Onderhoud

Smeer de bewegende delen indien nodig met droge siliconolie. Controleer periodiek de slijtagegraad van de wielen en houd ze vrij van stof en zand. Verzeker u ervan dat de kunststof delen die over de metalen buizen lopen vrij zijn van stof, vuil en zand om wrijving te voorkomen, wat de goede werking van de wandelwagen in het gedrag kan brengen. Berg de wandelwagen op een droge plaats op.

ALGEMENE INSTRUCTIES

DE VOORWIELEN MONTEREN

1. Doe de voorwielvergrendeling op de wandelwagen, tot u de klik ter vergrendeling hoort (zie fig. 1). Herhaal deze handeling bij de andere wielvergrendeling.

WAARSCHUWING: verzekert u er voor het gebruik van dat de wielvergrendelingen goed zijn bevestigd.

OPENEN

WAARSCHUWING: let er bij deze handeling op dat het kind en eventuele andere kinderen zich op een veilige afstand bevinden. Verzekert u er tijdens deze fase van dat de bewegende delen van de wandelwagen niet in aanraking komen met het lichaam van het kind.

2. Open de sluitingshaak en duw de voorkant van de wandelwagen naar voren (fig. 2).
3. Duw de achterste kruiskoppeling met de voet naar beneden (fig. 3). Verzekert u ervan dat de wandelwagen goed open staat en correct is vergrendeld.

WAARSCHUWING: verzekert u er voor het gebruik van dat de wandelwagen op de open stand vergrendeld is en controleert dat de achterste kruiskoppeling inderdaad vergrendeld is.

DE ACHTERWIELEN MONTEREN

4. Steek pin A, zoals in figuur 4 getoond wordt, in het wiel. Steek de pin met het wiel in de hiervoor bestemde opening in het onderste uiteinde van de stang van de achterpoot. Breng vervolgens het tweede wiel en ringetje B aan. Bevestig het geheel met klem C (fig. 4A). Bedek de beide wielen met wiieldop D. Herhaal de handeling aan de andere kant.

GEBRUIK VAN DE VEILIGHEIDSGORDELS

De wandelwagen is uitgerust met een veiligheidssysteem met vijf verankeringspunten bestaande uit twee schouderbanden, twee afstelknoopsgaten, een buikgordel en een tussenbeenstuk met gesp. WAARSCHUWING: om ze te gebruiken voor kinderen vanaf de geboorte tot ongeveer 6 maanden moeten de schouderbanden worden gebruikt door ze eerst door de twee afstelknoopsgaten te halen.

5. Stel de hoogte van de schouderbanden af door ze, indien

nodig, door de afstelopening te halen, zoals wordt getoond in figuur 5. Na het kind in de wandelwagen te hebben gezet, maakt u de veiligheidsgordels vast door eerst de twee vorken door de opening van de schouderbanden (fig. 5A en 5B) te halen en ze vervolgens in het tussenbeenstuk (fig. 5C) te doen. Stel de lengte van de gordels af door ze op de schouders en het lichaam van het kind aan te laten sluiten. Druk op de zijvorken en trek eraan, om de buikgordel los te maken.

WAARSCHUWING: om de veiligheid van uw kind te garanderen, dienen de veiligheidsgordels altijd te worden gebruikt.

DE RUGLEUNING AFSTELLEN

De rugleuning kan op meerdere standen worden afgesteld.

6. Door op de knop op de rugleuning van de wandelwagen te drukken, kan de schuine stand ervan worden afgesteld. Door de knop los te laten, wordt de rugleuning op de dichtstbijzijnde stand vastgezet (fig. 6).
7. Om de rugleuning omhoog te halen, duwt u hem tot de gewenste stand omhoog (fig. 7).
8. Voor meer comfort van het kind bevestigt u de twee stoffen zijpanelen met de twee drukknoepen aan de achterste stang, zoals getoond in figuur 8.

WAARSCHUWING: met het gewicht van het kind kunnen deze handelingen moeilijker zijn.

DE VOETENSTEUN AFSTELLEN

De voetensteun van de wandelwagen kan voor meer comfort van het kind op 2 standen worden bevestigd.

9. Druk, zoals in figuur 9 wordt getoond, tegelijkertijd op de twee zijknoppen om de voetensteun op de gewenste stand af te stellen.

ACHTERSTE REMMEN

De achterwielen zijn uitgerust met samenwerkende remmen, waardoor met één enkel pedaal tegelijkertijd op beide achterwielen wordt geremd.

10. Om de wandelwagen te remmen, duwt u één van de twee hendels in het midden van de achterste wielgroepen naar beneden, zoals wordt getoond in afbeelding 10.
11. Om het remsysteem te deblokken, duwt u één van de twee hendels in het midden van de achterste wielgroepen naar boven, zoals wordt getoond in afbeelding 11.

WAARSCHUWING: Gebruik altijd de rem als u stopt. Laat het kind nooit zonder toezicht achter.

WAARSCHUWING: Laat de wandelwagen nooit met het kind erin op een helling staan, ook al staat hij op de rem.

WAARSCHUWING: na de remhendel te hebben aangetrokken, verzekert u zich ervan dat de remmen goed op alle achterwielgroepen geplaatst zijn.

ZWENKENDE WIELEN

De voorwielen van de wandelwagen zijn zwenkende wielen.

12. Om de wielen vrij te laten draaien, haalt u de hendel tussen de twee wielen omlaag.

Gebruik de vrije wielen op een effen oppervlak. Om de wielen te vergrendelen, zet u de hendel weer omhoog (zie fig. 12).

WAARSCHUWING: de zwenkende wielen garanderen een betere bestuurbaarheid van de wandelwagen. Op hobbelige terreinen is het echter raadzaam de wielen vergrendeld te gebruiken om een vloeiendere voortgang te garanderen (grind, zandweg, etc.).

WAARSCHUWING: Beide wielen moeten altijd tegelijkertijd worden vergrendeld of ontgrendeld.

ACCESSOIRES:

WAARSCHUWING: Het kan zijn dat de vervolgens beschreven accessoires bij enkele uitvoeringen van het product niet aanwezig zijn. Lees de instructies betreffende de accessoires die aanwezig zijn bij de door u gekochte configuratie aandachtig door.

BOODSCHAPPENMAND

De wandelwagen kan uitgerust zijn met een boodschappenmand



13. Bevestig de mand door de lussen om de stangen van de wandelwagen op de in afbeelding 13 getoonde plaatsen te laten lopen. **WAARSCHUWING:** laad de mand met niet meer dan 3 kg.

KAP

De wandelwagen kan uitgerust zijn met een Zomer / Winterkap
14. Om de kap te bevestigen, haakt u de kunststof klippen vast en bevestigt u de velcro aanhechtingen op de specifieke plaatsen die in afbeelding 14 worden getoond.

WAARSCHUWING: De kap dient aan beide kanten van de wandelwagen te worden bevestigd. Controleer dat hij goed is vastgezet
15. Open de kap, zoals in afbeelding 15.

16. De kap kan worden omgevormd tot een zomerse zonnekap. Het achterpaneel kan met behulp van de scharnier en de zijdelingse velcro-aanhechtingen worden verwijderd, zoals wordt getoond in afbeelding 16.

REGENHOES

De wandelwagen kan worden uitgerust met regenhoes.

WAARSCHUWING: de regenhoes mag uitsluitend worden gebruikt onder toezicht van een volwassene.

17. Om de regenhoes te bevestigen, laat u de lussen om de stangen van de wandelwagen lopen over de plaatsen die worden aangeduid in afbeelding 17. Laat de regenhoes aan de lucht drogen als ze nat is.

WAARSCHUWING: de regenhoes mag niet zonder kap of zonnekap op de wandelwagen worden gebruikt, omdat het kind hierdoor kan stikken.

WAARSCHUWING: als de regenhoes op de wandelwagen is aangebracht, mag u hem wegens het gevaar voor oververhitting nooit met het kind erin in de zon laten staan.

DICHTPLOOIEN

WAARSCHUWING: let er bij deze handeling op dat het kind en eventuele andere kinderen zich op een veilige afstand bevinden. Verzekert u er tijdens deze fase van dat de bewegende delen van de wandelwagen niet in aanraking komen met het lichaam van het kind. Voordat u de wagen sluit, controleert u ook dat de boodschappenmand leeg is.

18. Sluit de kap, als deze open staat, door de voorkant ervan naar u toe te trekken, zoals aangegeven op afbeelding 18.

19. Om de wandelwagen in te klappen, trekt u de achterste kruiskoppeling (fig. 19A) omhoog en deblokkeert u het pedaal onder de rechterkant van de wandelwagen met de voet (zie figuur 19B).

20. Om het dichtplooien te voltooien, duwt u de handgrepen naar voren.

21. Zet de wandelwagen met de haak aan de zijkant op de dichtgeplooid stand vast (zie fig. 21). Deze handeling voorkomt dat de wandelwagen onbedoeld weer wordt geopend.

De achterwielen kunnen op de stilstaande stand worden geblokkeerd, om de wandelwagen praktisch tegen een verticaal oppervlak te laten steunen en om hem rechtop te zetten (fig. 21A).

STOOTBEUGEL

22. Om de stootbeugel te verwijderen, drukt u op de twee knopjes aan de zijkant van de stootbeugel zelf (fig. 22) en trekt u hem naar u toe. Open één kant van de stootbeugel, om het kind gemakkelijker in de wandelwagen te kunnen zetten.

23. Om het verbindingsstuk opnieuw aan de structuur te koppelen steekt u de twee plastic uiteinden van het verbindingsstuk in de speciale steunen, zoals aangeduid op (Fig. 23).

WAARSCHUWING: maak het kind altijd met de veiligheids gordels vast. De stootbeugel is GEEN veiligheidssysteem voor het kind.

WAARSCHUWING: de stootbeugel mag niet worden gebruikt om het product met het kind erin op te tillen.

Belangrijke opmerking: de afbeeldingen en instructies in dit boekje hebben betrekking op een bepaalde uitvoering van de wandelwagen. Sommige onderdelen en functies die hier worden

beschreven, kunnen afhankelijk van de door u gekochte uitvoering anders zijn.

GARANTIE

Het product valt onder garantie tegen elke non-conformiteit binnen de normale gebruiksomstandigheden zoals voorzien in de gebruiksaanwijzingen.

De garantie is dus niet geldig in geval van schade veroorzaakt door oneigenlijk gebruik, slijtage of toevallige gebeurtenissen.

Voor de duur van de garantie inzake non-conformiteit verwijzen we naar de specifieke richtlijnen en de nationale normen die van toepassing zijn in het land van aankoop, indien deze voorzien zijn.

OBSERVERA

VIKTIGT – LÄS NOGGRANT OCH SPARA FÖR FRAMTIDA BRUK.

VARNING: INNAN ANVÄNDNING SKA MAN TA BORT OCH AVYTTRA EVENTUELLA PLASTPÅSAR OCH ALLA DE DELAR SOM HÖR TILL PRODUKTENS FÖRPACKNING ELLER SE TILL ATT DE HÅLLS UTOM RÄCKHÅLL FÖR BARN.

OBSERVERA

- **VARNING:** Kontrollera, innan montering, att produkten och alla dess beståndsdelar inte uppvisar några skador som beror på transporten. I detta fall får produkten inte användas och den ska hållas utom räckhåll för barn.
- **VARNING:** Lämna aldrig barnet utan uppsikt.
- **VARNING:** Se till att alla låsanordningar är spärrade innan du använder vagnen.
- **VARNING:** För att undvika skada, se till att barnet är ur vägen när du faller ut och ihop denna produkt.
- **VARNING:** Låt inte barnet leka med denna produkt.
- **VARNING:** Använd alltid bältesystemet.
- **VARNING:** Denna produkt är inte lämplig för att springa eller åka inlines med.
- Denna sittvagn får endast användas av barn i åldern mellan 0 och 48 månader, upp till max 22 kg vikt.
- För barn från och med födseln och upp till cirka 6 månader ska ryggdelen användas i fullständigt nedfällt läge.
- Bromsen ska alltid ha aktiverats när man sätter i eller tar ur barnet.
- Överbelasta inte varukorgarna. Maximal vikt 3kg/kg korg.
- Alla vikter som satts på handtagen och/eller ryggstödet och/eller på barnvagnens sidor kan göra vagnen instabil.
- Transportera inte mer än ett barn åt gången.
- Använd endast tillbehör, reservdelar eller komponenter på sittvagnen som tillhandahållits eller godkänts av tillverkaren.
- Användning av mittrem mellan ben och

säkerhetssele är nödvändig för att garantera barnets säkerhet. Använd alltid säkerhetssele tillsammans med mittrem mellan ben.

- Kontrollera alltid vid öppning och vid hopfällning av sittvagnen att barnet är på lämpligt avstånd och försäkra Dig om att sittvagnens rörliga delar inte kommer i beröring med barnets kropp.
- Lämna aldrig sittvagnen på ett sluttande plan med barnet i, även om bromsarna är ikopplade.
- Låt inte andra barn leka utan tillsyn i närheten av sittvagnen eller klättra upp på den.
- Använd inte sittvagnen i trappor eller rulltrappor: Du skulle plötsligt kunna förlora kontrollen över den.
- När sittvagnen inte används ska den hållas utom räckhåll för barn.
- Enbart vuxna personer bör använda vagnen.
- Produkten får endast monteras av en vuxen person.
- Försäkra Dig om att alla som kör sittvagnen exakt vet hur den fungerar.
- Använd bromsanordningen varje gång som Du gör ett uppehåll.
- För att undvika risk för strypning ska Du inte ge föremål som är försedda med snören till barnet eller lägga dem nära barnet.
- Var även försiktig när Du går upp eller ner från ett trappsteg eller en trottoar.
- Om sittvagnen lämnas i solen under en längre tid, ska Du vänta tills den har svalnat innan barnet placeras i vagnen. Långvarig exponering av sittvagnen i solen kan göra att material och tyger bleks.
- Använd inte sittvagnen om någon del har gått sönder, är trasig eller fattas.
- Undvik att sittvagnen kommer i beröring med saltvatten, eftersom detta skulle kunna orsaka rostbildning.
- Använd inte sittvagnen på badstränder.

RÅD FÖR RENGÖRINGEN OCH SKÖTSELN

Produkten kräver regelbundet underhåll.

Rengöring och underhåll får endast utföras av en vuxen person.

Rengöring

Kladseln är inte avtagbar. Rengör delarna i tyg med hjälp av en svamp, som fuktats i vatten, och en mild rengöringsval och följ de rad som står på etiketten för produktens sammansättning.

Rengör delarna i plast regelbundet med en duk som fuktats i vatten. Torka delarna i metall, efter att de eventuellt kommit i kontakt med vatten, för att undvika rostbildning.



Tvätta inte



Använd ej blekmedel



Torka inte mekaniskt



Får ej strykas



Får ej kemtvättas

Underhall

Smörj endast vid behov de rörliga delarna med torr silikonolja. Kontrollera regelbundet hjulens skick och hall dem rena från damm och sand. Hall alla delar i plast som loper på sittvagnens ror rena från damm, smuts och sand, för att undvika friktion som kan aventyra sittvagnens korrekta funktion. Förvara sittvagnen på en torr plats.

ALLMÄNNA INSTRUKTIONER

MONTERING AV FRAMHJULEN

1. För in framhjulsblocket på sittvagnen tills en låsning har skett (figur 1). Upprepa detta moment för det andra hjulblocket.

WARNING: före användning ska Du försäkra Dig om att hjulblocken är ordentligt fastsatta.

SÅ HÄR ÖPPNAS SITTVAGNEN

WARNING: Vid öppning av sittvagnen ska Du försäkra Dig om att barnet och eventuella andra barn befinner sig på lämpligt avstånd. Försäkra Dig om att sittvagnens rörliga delar inte kommer i beröring med barnet under dessa moment.

2. Öppna låskroken och skjut sittvagnens framdel framåt (figur 2).

3. Skjut den bakre chassispärren nedåt med hjälp av foten (figur 3).

Kontrollera att sittvagnen har öppnats och låsts på ett korrekt sätt. WARNING: Försäkra Dig om, innan användning, att sittvagnen är låst i öppet läge genom att kontrollera att den bakre chassispärren verkligen är låst.

MONTERING AV BAKHJULEN

4. Stick in stift A i hjulet, som fig. 4 visar. Stick in stiftet med hjulet i avsett håll på bakbensrörets nedre ände. Stick sedan i det andra hjulet och bricka B. Fäst enheten med fjädern C (fig. 4A). Täck båda hjulen med navkapslar D. Upprepa samma åtgärder på andra sidan

SÅ HÄR ANVÄNDS SÄKERHETSSELEN

Sittvagnen är försedd med ett 5-punktsbälte som säkerhet för fastsättning som består av två axelband, två slitsar, ett höftbälte och en mittrem mellan benen med säkerhetsspänne.

WARNING: för användning med barn från födseln upp till cirka 6 månader är det nödvändigt att använda axelbanden genom att först låta dem löpa genom de två regleringsslitsarna.

5. Reglera axelbandens höjd genom att låta dem passera, om det är nödvändigt, i regleringsslitsen såsom visas i figur 5. Efter att ha satt barnet på plats i sittvagnen, spänner Du fast säkerhetsseLEN genom att först låta de två gafflarna passera i axelbandens slits (figur 5A och 5B) och sedan föra

in dem i grenbandets bälteslås (figur 5C). Reglera säkerhetsseLEns längd så att de ligger an mot barnets axlar och kropp. För att lossa höftbältet trycker Du på sidogafflarna och drar ut dem.

WARNING: För att garantera barnets säkerhet är det nödvändigt att alltid använda säkerhetsseLEN.

SÅ HÄR REGLERAS RYGGDELEN

Ryggfällningen kan regleras i flera lägen.

6. Tryck på knappen som sitter på sittvagnens rygg för att reglera fällningen. När knappen släpps låser sig ryggen i det närmaste läget (figur 6).

7. För att höja ryggen till önskat läge är det tillräckligt att skjuta den uppåt (figur 7).

8. För en större komfort för barnet ska Du fästa de två tygplösa på sidorna på det bakre röret med hjälp av de två tryckknapparna, såsom visas i figur 8.

WARNING: Barnets kroppsvikt kan göra att regleringarna blir svårare att utföra.

STÄLLBART FOTSTÖD

Sittvagnens fotstöd kan regleras i 2 lägen för att öka barnets komfort.

9. Tryck samtidigt på de två knapparna på sidan, på så sätt som visas i figur 9, för att justera fotstödet till önskat läge.

BAKRE BROMSAR

De bakre bromsarna är försedda med centraliserade bromsar som tillåter att verka samtidigt på båda bakre hjulparen genom att använda en enda pedal.

10. För att bromsa sittvagnen skjuter Du en av de två spakarna som sitter i mitten av den bakre hjulenheten nedåt, på så sätt som visas i figur 10.

11. För att frikoppla bromssystemet skjuter Du en av de två spakarna som sitter i mitten av den bakre hjulenheten uppåt, på det sätt som visas i figur 11.

WARNING: Använd alltid bromsen när Du gör ett uppehåll. Lämna inte barnet utan tillsyn.

WARNING: Lämna inte sittvagnen på ett sluttande plan med barnet i, även om bromsarna är inkopplade.

WARNING: Efter att ha aktiverat bromsens spak ska Du kontrollera att bromsarna är korrekt inkopplade på alla bakre hjulblock.

SVÄNGBARA HJUL

De främre hjulen på sittvagnen är svängbara.

12. För att göra hjulen fria att svänga sänker Du spaken som sitter mellan de två hjulen. Använd de fria hjulen på jämnt körunderlag. För att låsa hjulen återförs spaken i högt läge (se figur 12). WARNING: De svängbara hjulen garanterar en mer smidig manövrering av sittvagnen. På ojämnt körunderlag rekommenderas låsta hjul, för att garantera att vagnen går på ett lättare sätt (grus, ej asfalterade vägar, osv.).

WARNING: Hjulen måste alltid samtidigt vara låsta eller frikopplade.

TILLBEHÖR:

WARNING: Det är möjligt att några de tillbehör som här beskrivs inte finns på Din sittvagn. Läs noga instruktionerna som avser de tillbehör som Du har i den version som Du köpt.

VARUKORG

Sittvagnen är försedd med en varukorg.

13 Fäst varukorgen genom att låta banden löpa runt sittvagnens rör i de lägen som visas i figuren.

WARNING: Belasta inte varukorgen med mer än 3 Kg.

SUFFLETT

Sittvagnen kan förses med sufflett för Sommar / Vinter

14. För att montera suffletten hakar Du fast plastklämmorna och fäster kardborrsfästena i de avsedda lägena på det sätt som visas i figur 14.

WARNING: Monteringen av suffletten ska utföras på båda sidorna av sittvagnen. Kontrollera att suffletten har låsts fast på ett korrekt sätt.

15. Öppna suffletten på det sätt som visas i figur 15.

16. Suffletten kan förvandlas till ett soltak. Den bakre delen är avtagbar med hjälp av blixtlåset och kardborrfästena på sidorna, såsom visas i figur 16.

REGNSKYDD

Sittvagnen kan vara försedd med ett regnskydd.

WARNING: Regnskyddet ska alltid användas under uppsikt av en vuxen person.

17. För att sätta fast regnskyddet låter Du banden löpa runt sittvagnens rör i de lägena som visas i figur 17. Låt regnskyddet lufttorka om det är vått.

WARNING: Regnskyddet kan inte användas på sittvagnen om den är utan sufflett eller soltak, eftersom det finns risk för kvävning.

WARNING: Om regnskyddet är monterat på sittvagnen får den inte lämnas i solen med barnet i, på grund av risk för överhettning.

SÅ HÄR FÄLLS SITTVAGNEN IHOP

WARNING: När sittvagnen fälls ihop ska Du vara noga med att barnet och eventuella andra barn befinner sig på ett lämpligt avstånd. Försäkra Dig om att sittvagnens rörliga delar inte kommer i beröring med barnet. Kontrollera även innan hopfällningen, att varukorgen är tom.

18. Stäng suffletten om den är öppen genom att dra dess främre del mot dig, som i figur 18.

19. För att fälla ihop sittvagnen drar Du den bakre chassispärren uppåt (figur 19A) och frikopplar, med hjälp av foten, pedalen som sitter på sittvagnens högra sida (se figur 19B).

20. Fullborda nu hopfällningen genom att skjuta handtagen framåt.

21. Lås sittvagnen i hopfällt läge genom kroken som sitter på sidan (se figur 21). Genom denna åtgärd undviker Du att sittvagnen öppnas ofrivilligt.

Det går att låsa bakhjulen i uppställt läge så att vagnen kan stödjas bekvämt mot en vertikal yta eller stå själv (figur 21A).

FRAMBÅGSSKYDD

22. För att ta ur frambågsskyddet ska man trycka på de två knapparna som sitter på sidan av frambågsskyddet (fig.22) och sedan dra det mot sig. Öppna frambågsskyddet endast på den ena sidan för att underlätta placeringen av barnet i vagnen.

23. För att haka fast bågen på stommen igen, för in bågens två plaständar i de avsedda fästena som i (fig. 23).

WARNING: Spänn alltid fast barnet med säkerhetssele. Frambågsskyddet är INTE en fasthållningsanordning för barnet.

WARNING: Frambågsskyddet får inte användas för att lyfta vagnen.

Viktig anmärkning: bilderna och instruktionerna som denna bruksanvisning innehåller avser en version av sittvagnen. Vissa komponenter och funktioner som här beskrivits kan variera beroende på den version som Du har köpt.

GARANTI

Produktens garanti gäller för alla fabrikationsfel vid normal

användning av produkten enligt vad som förutses i bruksanvisningen.

Garantin gäller således inte vid skada som orsakats av felaktig användning, slitage eller olycka.

För giltighetsperioden för garanti mot fabrikationsfel hänvisas till de särskilda bestämmelserna i nationella lagar som gäller i inköpslandet, i förekommande fall.



DŮLEŽITÉ UPOZORNĚNÍ
DŮLEŽITÉ! POKYNY SI POZORNĚ PŘEČTĚTE A USCHOVEJTE PRO POZDĚJŠÍ POUŽITÍ.

UPOZORNĚNÍ: PŘED POUŽITÍM ODSTRAŇTE A VYHOĎTE VŠECHNY IGLITOVÉ SÁČKY A ČÁSTI OBALU TOHOTO VÝROBKU NEBO JE ALESPOŇ USCHOVEJTE MIMO DOSAH DĚTÍ.

UPOZORNĚNÍ

- **UPOZORNĚNÍ:** Nikdy nenechávejte dítě bez dozoru.
- **UPOZORNĚNÍ:** Před použitím si ověřte, že jsou všechny zajišťovací prvky zaklesnuty.
- **UPOZORNĚNÍ:** Při skládání a rozkládání tohoto výrobku zajistěte, aby dítě nebylo v kočárku ani poblíž a nemohlo dojít k poranění dítěte.
- **UPOZORNĚNÍ:** Tento výrobek není hračka. Nedovolte dítěti, aby si s tímto výrobkem hrálo.
- **UPOZORNĚNÍ:** Vždy používejte zádržný systém.
- **UPOZORNĚNÍ:** Tento výrobek není vhodný pro běhání nebo jízdu na bruslích.
- Použití kočárku je povoleno pouze pro děti ve věku od 0 do 48 měsíců, do maximální hmotnosti 22 kg.
- Děti mladší 6 měsíců musí mít opěrku zad nastavenou pouze v úplně sklopené poloze.
- Při usazování nebo vyjímání dítěte musí být brzdy vždy zajištěny!
- Nepřetěžujte košíky! Maximální povolená hmotnost 3 kg/košík!
- Jakýkoli předmět, zavěšený na rukojeti a/ nebo na opěrce zad a/nebo po stranách kočárku, může ohrozit stabilitu kočárku!
- Nevozte najednou více než jedno dítě.
- Nepoužívejte doplňky, náhradní díly nebo části, které nejsou dodávány nebo schváleny výrobcem.
- Použití pětibodového bezpečnostního pásu je nezbytné pro zajištění bezpečnosti Vašeho dítěte. Vždy používejte bezpečnostní pás současně s pásem mezi nohama dítěte.
- Při úpravě polohy kočárku si ověřte, zda se

pohyblivé části kočárku nemohou při provádění tohoto úkonu dostat do kontaktu s tělem dítěte.

- Nikdy se nevzdalujte od kočárku, pokud stojí na svahu a je v něm dítě usazeno, i když jsou kola zabrzděna.
- Nedovolte, aby si v blízkosti kočárku hrály děti bez dozoru nebo aby po něm šplhaly.
- kočárkem nejezděte po schodech ani po jezdících schodech: mohli byste ztratit kontrolu nad kočárkem.
- Pokud kočárek nepoužíváte, umístěte jej mimo dosah dětí.
- Tento výrobek musí být používán pouze dospělou osobou.
- Výrobek musí být sestaven dospělou osobou.
- Ověřte si, zda osoby, které používají kočárek, jsou dobře obeznámeny s tímto návodem.
- Pokaždé když zastavíte, použijte brzdu zadních kol.
- Abyste zabránili nebezpečí udušení se, nikdy dítěti nedávejte na hraní ani nenechávejte v jeho blízkosti předměty se stužkami nebo pásky.
- Věnujte zvýšenou pozornost, pokud najíždíte na schod nebo na chodník, případně z něj sjíždíte.
- Pokud necháte kočárek stát dlouho na slunci, počkejte dokud nevychladne, dříve než do něj znovu usadíte dítě. Dlouhodobé vystavení slunečním paprskům může způsobit vyblednutí barev a látek.
- Kočárek nepoužívejte, pokud nějaká jeho část chybí nebo je poškozena.
- Zabraňte kontaktu kočárku s mořskou vodou; způsobila by jeho zrezivění.
- Nepoužívejte kočárek na pláži.

DOPORUČENÁ ÚDRŽBA A ČIŠTĚNÍ

Tento výrobek vyžaduje pravidelnou údržbu. Kočárek může čistit pouze dospělá osoba. Totéž platí pro údržbu.

Čištění

Kočárek nemá snímatelný potah. Látkový potah můžete očistit navlhčenou houbou a neutrálním pracím prostředkem, řiďte se pokyny uvedenými na etiketě výrobku. Části z umělé hmoty pravidelně omývejte vlhkým hadříkem. Pokud se kovové části dostanou do styku s vodou, osušte je, abyste zabránili jejich zrezivění.

 Výrobek se nesmí prát



Nebělte



Nesuňte v sušičce



Nežehlete



Nečistěte chemicky

Udržba

V případě potřeby promažte pohyblivé části silikonovým olejem. Kontrolujte stupeň opotřebení koleček a pravidelně z nich odstraňujte špínu, prach a písek. Kontrolujte části z umělé hmoty, které se pohybují po kostře kočárku, zda nejsou znečištěny prachem nebo pískem. Omezte tak tření, které by mohlo snížit správnou funkčnost kočárku. Kočárek uchovávejte na suchém místě.

VŠEOBECNÉ POKYNY

MONTÁŽ PŘEDNÍCH KOLEČEK

1. Nasuňte dvojici předních koleček na kostru kočárku a zatlačte, dokud neuslyšíte cvaknutí pojistky (obr. 1). Tento úkon zopakujte i s druhou dvojicí koleček.

UPOZORNĚNÍ: Dříve než kočárek použijete, si ověřte, zda jste kolečka správně připevnili.

ROZLOŽENÍ KOČÁRKU

UPOZORNĚNÍ: Před provedením tohoto úkonu se vždy nejdříve ubezpečte, zda je vaše dítě nebo i jiné děti v bezpečné vzdálenosti. Dbejte, aby se pohyblivé části kočárku nedostaly do kontaktu s tělem dítěte.

2. Uvolněte uzavírací pojistku a zatlačte přední část kočárku dopředu (obr. 2).

3. Stlačte nohou zadní křížovou výztuž (obr. 3).

Zkontrolujte, zda se kočárek úplně otevřel a zajistil.

UPOZORNĚNÍ: Před použitím si ověřte, zda se kočárek plně otevřel a zadní křížová výztuž zablokovala.

MONTÁŽ ZADNÍCH KOLEČEK

4. Zasuňte čep A do kola tak, jak je znázorněno na obrázku 4. Čep s kolem zasuňte do příslušného otvoru na spodním konci trubky zadní nohy. Potom zasuňte druhé kolo a podložku B. Vše upevněte pružinkou C (obr. 4A). Kryty kol D zakryjte obě kola. Zopakujte tento úkon na druhé straně.

POUŽITÍ BEZPEČNOSTNÍHO PÁSU

Kočárek je vybaven pětibodovým bezpečnostním pásem, který se skládá ze dvou ramenních pásů, dvou otvorů na úpravu délky, břišního pásu a pásu mezi nohama dítěte s přezkou.

UPOZORNĚNÍ: Pokud používáte pásy pro novorozence a kojence do 6 měsíců, musíte ramenní pásy nejdříve protáhnout otvory na úpravu délky.

5. Upravte výšku upevnění pásů a dle potřeby je protáhněte otvory na úpravu délky tak, jak je znázorněno na obrázku č. 5.

Uložte dítě do kočárku, protáhněte obě spony s jazýčky očky na ramenních pásech (obr. 5A a 5B) a pak obě spony zasuňte do přezky na pásu mezi nohama dítěte (obr. 5C).

Upravte délku ramenních pásů tak, aby přilnuly k ramenům a tělu dítěte. Pokud chcete pásy uvolnit, stiskněte po stranách jazýčky přezky a uvolněte spony.

UPOZORNĚNÍ: Abyste zajistili bezpečnost vašeho dítěte, je nezbytné vždy používat bezpečnostní pásy.

ÚPRAVA OPĚRKY ZAD

Opěrku zad je možno nastavit do několika různých poloh.

6. Pokud stisknete tlačítko na opěrce zad, je možné upravit její polohu; jakmile tlačítko uvolníte, opěrka se zablokuje v nejbližší možné poloze (obr. 6).
7. Pokud chcete opěrku zvednout, stačí ji zvednout do požadované polohy. (obr. 7).
8. Pro větší pohodlí dítěte doporučujeme patentními knoflíky připevnit látkové boční potahy na zadní část kostry kočárku tak, jak je znázorněno na obrázku 8.

UPOZORNĚNÍ: Váha dítěte může ztížit provedení výše uvedených úkonů.

ÚPRAVA OPĚRKY NOHOU

Pro větší pohodlí dítěte je možné upravit polohu opěrky nohou do dvou poloh.

9. Stiskněte současně obě boční tlačítka tak, jak je znázorněno na obrázku 9, a upravte opěrku nohou do požadované polohy.

ZADNÍ BRZDY

Zadní brzdy jsou vybavené spojenými brzdami. Tento systém umožňuje stlačením pouze jednoho pedálu současně zabrzdit obě dvojice zadních koleček.

10. Pokud chcete kočárek zabrzdit, stlačte směrem dolů jednu z páček brzdy, umístěnou mezi dvojicí koleček tak, jak je znázorněno na obrázku č. 10.

11. Kolečka odbrzdíte, když zatlačíte směrem nahoru jednu z páček brzdy, viz obrázek č. 11.

UPOZORNĚNÍ: Vždy, když se zastavíte, použijte spojenou brzdu zadních kol. Nikdy nenechávejte dítě bez dozoru.

UPOZORNĚNÍ: Nikdy se nevzdalujte od kočárku, pokud stojí na svaahu a je v něm usazeno dítě, i když jsou kola zabrzděna.

UPOZORNĚNÍ: Když použijete spojenou brzdu zadních kol, vždy si ověřte, zda jsou zabrzděna všechna zadní kolečka.

PŘEDNÍ OTOČNÁ KOLEČKA

Přední kolečka kočárku jsou volně otočná.

12. Pokud stlačíte páčku mezi předními kolečky, kolečka se budou moci volně otáčet kolem své osy. Používejte pouze na rovných a hladkých plochách. Pokud chcete kolečka zajistit, zvedněte páčku nahoru (viz obr. 12).

UPOZORNĚNÍ: Volně otočná kolečka umožňují lepší manipulaci s kočárkem; na nesouvislých terénech (štěrk, polní cesty atd.) doporučujeme používat zajištěná kola, aby byla zaručena lepší otáčivost koleček.

UPOZORNĚNÍ: Kolečka musí být vždy obě dvě buď zajištěná nebo volně otočná.

DOPLŇKY:

UPOZORNĚNÍ: Dále uvedené doplňky, nejsou dodávány ke všem modelům výrobku. Pozorně si přečtete body návodu, které se vztahují na doplňky, dodávané k Vámi zakoupenému modelu kočárku.

KOŠÍK

Kočárek může být vybaven praktickým nákupním košíkem.

13. Pokud jej chcete připevnit, připevněte pásy od košíku na kostru kočárku v místech vyznačených na obrázku č. 13.

UPOZORNĚNÍ: Neukládejte do košíku předměty s celkovou hmotností přesahující 3 kg.

BOUDA

Kočárek může být vybaven boudou Léto/Zima.



14. Pokud chcete připevnit boudu na kočárek, upevněte umělohmotné koncovky a připevněte suché zipy tak, jak je znázorněno na obrázku č. 14.

UPOZORNĚNÍ: Tento úkon je nutno provést na obou stranách kočárku. Ověřte si, zda je bouda správně připevněna.

15. Otevřete boudu způsobem vyznačeným na obrázku 15.
16. Boudu je možno přeměnit na letní stříšku. Rozepněte zadní zip, otevřete pásky se suchým zipem tak, jak je znázorněno na obrázku 16 a odstraňte zadní část boudy.

PLÁŠTĚNKA

UPOZORNĚNÍ: Pláštěnka může být používána pouze za stálého dohledu dospělé osoby.

17. Připevněte pláštěnku na kostru suchým zipem tak, jak je znázorněno na obrázku 17. Poté ji složte a uložte do příslušné kapsy na zadní straně boudy.

UPOZORNĚNÍ: Pláštěnka nesmí být používána, pokud není připevněna na boudu nebo sluneční stříšku, mohla by způsobit udušení dítěte.

UPOZORNĚNÍ: Pokud máte na kočárku připevněnu pláštěnku, nikdy nenechávejte kočárek na slunci, pokud v něm sedí dítě. Hrozí nebezpečí úžehu.

SLOŽENÍ KOČÁRKU

UPOZORNĚNÍ: Vždy se nejdříve ubezpečte, zda je vaše dítě nebo i jiné děti v bezpečné vzdálenosti. Dbejte, aby se pohyblivé části kočárku nedostaly do kontaktu s tělem dítěte. Ověřte si také, zda je prázdný nákupní košík.

18. Je-li otevřena, zavřete boudu zatažením její přední části směrem k sobě, jak je znázorněno na obrázku 18.
19. Zatáhněte směrem nahoru za rukojeť na křížové výztuži (19A), uvolněte nohou pedál na pravé straně kočárku (viz obr. 19B) a začněte skládat kočárek.
20. Nyní zatlačte rukojeti kočárku dopředu až do úplného složení kočárku.
21. Kočárek zajistěte ve složené poloze háčkem na boku kostry (obr. 21). Tento úkon zabrání samovolnému otevření kočárku. Zadní kolečka je možno zajistit v zabrzděné poloze tak, aby složený kočárek samostatně stál, pokud jej opřete ve svislé poloze (obr. 21A).

OCHRANNÉ MADLO

22. Pokud chcete ochranné madlo vytáhnout, stiskněte dvě tlačítka na jeho boku (obr. 22) a táhněte madlo směrem k sobě. Pro snadnější usazení dítěte do kočárku otevřete madlo pouze na jedné straně.

23. Pro připevnění madla ke konstrukci zasuňte oba jeho plastové konce do příslušných úchytnů podle znázornění na obr. 23.

UPOZORNĚNÍ: Vždy dítě připevněte bezpečnostními pásy! Madlo NENÍ dětské zádržné zařízení!

UPOZORNĚNÍ: Nikdy kočárek nezvedejte za madlo!

Důležitá poznámka: Obrázky a pokyny uvedené v tomto návodu k použití se vztahují na kompletní model kočárku; některé popsané součásti nebo funkce se mohou lišit podle modelu, který jste zakoupili.

ZÁRUKA

Výrobek je v záruce, pokud jde o jakoukoli vadu týkající se shodnosti výrobku při běžných podmínkách použití, tak jak je uvedeno v návodu.

Záruka se nevztahuje na škody vzniklé v důsledku nevhodného způsobu použití, opotřebení nebo nahodilé události.

Dobu trvání záruky na vady týkající se shodnosti výrobku upravují konkrétní předpisy uplatňované v zemi, kde byl výrobek zakoupen.

WAŻNA INFORMACJA

WAŻNE - PRZECZYTAJ UWAŻNIE I ZACHOWAJ NA PRZYSZŁOŚĆ JAKO ODNIESIENIE.

OSTRZEŻENIE: PRZED UŻYCIEM WYROBU NALEŻY USUNĄĆ I WYELIMINOWAĆ EWENTUALNE PLASTIKOWE TOREBKI ORAZ WSZYSTKIE ELEMENTY WCHODZĄCE W SKŁAD OPAKOWANIA ORAZ PRZECHOWYWAĆ JE W MIEJSCU NIEDOSTĘPNYM DLA DZIECI.

OSTRZEŻENIA

- **OSTRZEŻENIE:** Przed przystąpieniem do montażu należy sprawdzić, czy produkt oraz wszystkie jego elementy składowe nie uległy uszkodzeniu podczas transportu; jeśli zostały one uszkodzone, produkt nie powinien być używany i należy przechowywać go w miejscu niedostępnym dla dzieci.
- **OSTRZEŻENIE:** Nigdy nie zostawiaj dziecka bez opieki.
- **OSTRZEŻENIE:** Upewnij się przed użyciem, czy wszystkie urządzenia blokujące są włączone.
- **OSTRZEŻENIE:** Aby uniknąć obrażeń, upewnij się, czy dziecko jest odsunięte kiedy rozkłada się lub składa niniejszy wyrób.
- **OSTRZEŻENIE:** Nie pozwalaj dziecku bawić się tym wyrobem.
- **OSTRZEŻENIE:** Zawsze używaj systemu zapięć.
- **OSTRZEŻENIE:** Niniejszy wyrób nie jest odpowiedni do biegania ani jazdy na rolkach.
- Wózek przeznaczony jest do użytkowania dla dzieci w wieku od 0 do 48 miesięcy, maksymalnie do 22 kg wagi.
- Dla noworodków do szóstego miesiąca życia, oparcie powinno być używane w pozycji całkowicie opuszczonej.
- Hamulec powinien być zawsze zablokowany podczas umieszczania i wyjmowania dziecka z wózka.
- Nie przeciążać koszyków. Maksymalny ciężar dopuszczalny dla każdego koszyka

wynosi 3kg.

- Zawieszanie i stawianie ciężkich przedmiotów na jakiegokolwiek części wózka zakłóca jego stabilność.
- Wózek służy do przewozu tylko jednego dziecka.
- Nie montować na wózku akcesoriów, części zamiennych oraz elementów, które nie zostały dostarczone lub zatwierdzone przez producenta.
- Użycie pasa krocznego oraz pasów zabezpieczających jest niezbędne w celu zagwarantowania bezpieczeństwa dziecku. Ponadto, należy zawsze stosować jednocześnie zarówno pasy zabezpieczające jak i pas kroczny.
- Podczas czynności związanych z rozkładaniem i składaniem spacerówki należy upewnić się, czy dziecko znajduje się w odpowiedniej odległości.
- Nigdy nie zostawiaj wózka z dzieckiem w środku na pochyłej powierzchni, nawet jeśli włączone są urządzenia do parkowania.
- Nie dopuszczaj, aby inne dzieci bawiły się bez opieki w pobliżu wózka lub wspinały się na niego
- Nie używać wózka na tradycyjnych schodach ani na schodach ruchomych: ryzyko nagłej utraty kontroli nad wózkiem.
- Kiedy nie jest używany, wózek powinien być przechowywany w miejscu niedostępnym dla dzieci.
- Produkt ten powinien być używany tylko i wyłącznie przez osobę dorosłą.
- Produkt powinien być montowany tylko przez dorosłą osobę.
- Upewnij się, czy użytkownicy wózka dokładnie znają sposób jego obsługi.
- Przy każdym postoju należy używać hamulca.
- Aby uniknąć ryzyka uduszenia, nie dawać dziecku ani nie pozostawiać w jego pobliżu przedmiotów mających sznurki.
- Uważać w trakcie wchodzenia i schodzenia ze schodka lub chodnika.
- Jeśli wózek stał przez dłuższy czas na słońcu, przed posadzeniem w nim dziecka należy poczekać aż się ochłodzi. Długotrwałe działanie promieni słonecznych może

spowodować zmiany koloru materiałów i tkanin.

- Nie używać produktu, jeśli jakikolwiek jego element został uszkodzony, wyrwany lub zgubiony.
- Unikać kontaktu wózka ze słoną wodą, aby zapobiec powstawaniu rdzy.
- Nie używać wózka na plaży.

RADY ZWIĄZANE Z CZYSZCZENIEM I KONSERWACJĄ

Produkt ten wymaga okresowej konserwacji. Czynności związane z czyszczeniem i konserwacją powinny być wykonywane tylko przez osobę dorosłą.

Czyszczenie

Obicia wózka nie można zdjąć. Elementy z tkaniny czyścić przy pomocy wilgotnej gąbki i delikatnego mydła, zgodnie z zaleceniami przytoczonymi na wszywce. Okresowo czyścić plastikowe części przy pomocy wilgotnej szmatki. Po ewentualnym zetknięciu się z wodą, wysuszyć metalowe części, aby zapobiec powstawaniu rdzy.



Nie prać



Nie wybielać



Nie suszyć mechanicznie



Nie prasować



Nie prać chemicznie

Konserwacja

W razie konieczności smarować ruchome części suchym olejem silikonowym. Kontrolować okresowo stan zużycia koł oraz czyścić je z kurzu i piachu. Aby uniknąć ewentualnego tarcia i zapewnić prawidłowe funkcjonowanie wózka należy czyścić z kurzu, brudu i piasku wszystkie plastikowe części, które suwają się na jego metalowej ramie. Przechowywać wózek w suchym miejscu.

OGÓLNA INSTRUKCJA

MONTAŻ PRZEDNICH KÓŁ

1. Wsunąć na wózek zespół przednich kół, aż da się usłyszeć odgłos zapadki oznaczający blokadę (rys. 1). Powtórzyć tę czynność dla drugiego zespołu kół.

OSTRZEŻENIE: przed przystąpieniem do użytkowania wózka należy sprawdzić, czy wszystkie elementy zabezpieczające są prawidłowo zablokowane.

ROZKŁADANIE

OSTRZEŻENIE: rozkładając wózek należy upewnić się, czy Wasze dziecko i ewentualnie inne dzieci znajdują się w odpowiedniej odległości. Upewnić się, czy w trakcie wykonywania tej czynności ruchome elementy spacerówki nie stykają się z częściami ciała dziecka.

2. Odblokować zaczep zabezpieczający i popchnąć przednią część wózka do przodu (rys. 2).
3. Popchnąć stopą do dołu tylny krzyżak (rys. 3). Upewnić się, czy wózek został prawidłowo zablokowany.

OSTRZEŻENIE: przed przystąpieniem do użytkowania wózka należy upewnić się, czy został zabezpieczony w pozycji rozłożonej, sprawdzając prawidłowe zablokowanie tylnego krzyżaka.

MONTAŻ TYLNYCH KÓŁ

4. Włożyć sworzeń A do koła, jak to widoczne na rysunku 4. Wsunąć sworzeń z kołem do specjalnego otworu znajdującego się na dolnym krańcu rury przedniej nogi. Następnie wsunąć drugą nogę i podkładkę B. Połączyć wszystko za pomocą spinki C (rys. 4A). Przykryć połączenie, nakładając kołpak D na obydwa koła. Powtórzyć te same czynności po drugiej stronie.

UŻYCIE PASÓW ZABEZPIECZAJĄCYCH

Spacerówka wyposażona jest w system zabezpieczający z pięcioma punktami zaczepienia, składający się z dwóch pasów naramiennych, dwóch otworów regulacyjnych, pasa biodrowego oraz pasa krocznego ze sprzączką.

OSTRZEŻENIE: używając wózka dla dzieci w wieku od urodzenia do około szóstego miesiąca życia, należy stosować pasy naramienne przeciągnąwszy je uprzednio przez dwa otwory regulacyjne.

5. Wyregulować wysokość pasów naramiennych przekładając je – jeśli to konieczne – przez otwór regulacyjny, jak pokazano na rysunku 5. Po umieszczeniu dziecka w wózku, zapiąć mu pasy przekładając najpierw dwie pary widełek przez otwór w pasach naramiennych (rys. 5A i 5B), a następnie wkładając je do sprzączki pasa krocznego (rys. 5C); wyregulować długość pasów tak, aby przylegały one do ramion i ciała dziecka. Aby odpiąć pas biodrowy, należy wcisnąć i pociągnąć boczne widełki.

OSTRZEŻENIE: w celu zagwarantowania bezpieczeństwa Waszemu dziecku, należy zawsze używać pasów zabezpieczających.

REGULACJA OPARCIA

Oparcie daje się ustawić w kilku pozycjach.

6. Wcisnąc przycisk na oparciu wózka można wyregulować jego stopień nachylenia; zwalniając przycisk, oparcie zablokuje się w najbliższej pozycji (rys. 6).
7. Aby unieść oparcie i ustawić je w wybranej pozycji, wystarczy popchnąć je do góry (rys. 7).

OSTRZEŻENIE: kiedy dziecko siedzi w wózku, czynności te mogą być utrudnione.

8. Aby zapewnić dziecku maksymalny komfort, należy zaczepić przy pomocy zatrzasków na tylnej rurce ramy dwie boczne, materiałowe osłony, jak pokazano na rysunku 8.

OSTRZEŻENIE: kiedy dziecko siedzi w wózku, czynności te mogą być utrudnione.

REGULACJA PODNÓŻKA

Aby zapewnić dziecku większy komfort, podnóżek spacerówki może być ustawiony w dwóch pozycjach.

9. Aby ustawić podnóżek w żądanej pozycji, należy wcisnąć jednocześnie dwa boczne przyciski, jak pokazano na rysunku 9.

TYLNE URZĄDZENIE DO PARKOWANIA

Tylne koła mają połączenie z urządzeniem do parkowania, które umożliwiają jednocześnie działanie na obie pary tylnych kół przy użyciu tylko jednego pedału.

10. Aby zahamować wózek, należy wcisnąć do dołu jedną z dwóch dźwigni znajdujących się pośrodku każdej pary tylnych kółek, jak pokazano na rysunku 10.

11. Aby odblokować system hamulcowy, wystarczy unieść do góry jedną z dwóch dźwigniek znajdujących się pośrodku każdej pary tylnych kółek, jak pokazano na rysunku 11.

OSTRZEŻENIE: Zawsze używaj urządzenia parkingowego, gdy wózek stoi. Nigdy nie należy zostawiać wózka na pochyłej powierzchni, z dzieckiem w środku, nawet przy włączonych urządzeniach parkingowych.

OSTRZEŻENIE: Nigdy nie zostawiaj wózka z dzieckiem w środku na pochyłej powierzchni, nawet jeśli włączone są urządzenia do parkowania.

OSTRZEŻENIE: Po uruchomieniu dźwigni urządzenia parkowania upewnij się, że urządzenia parkowania są prawidłowo podłączone do obu tylnych kół.

OBROTOWE KÓŁKA

Przednie kółka spacerówki są obrotowe.

12. Aby umożliwić swobodny obrót kół, należy opuścić do dołu dźwignienkę znajdującą się między dwoma kołami. Zwolnione kółka powinny być stosowane na gładkich powierzchniach. Aby zablokować kółka, należy unieść dźwignienkę do góry (rys. 12).

OSTRZEŻENIE: obrotowe kółka gwarantują lepszą zwrotność wózka; na wyboistym terenie zaleca się użycie zablokowanych kółek w celu zagwarantowania odpowiedniej płynności jazdy (żwir, bita droga, itp.).

OSTRZEŻENIE: Obydwa kółka powinny być zawsze jednocześnie zablokowane lub odblokowane.

AKCESORIA:

OSTRZEŻENIE: Opisane poniżej akcesoria przewidziane są tylko na niektórych wersjach produktu. Proszę uważnie przeczytać instrukcję akcesoriów przewidzianych dla zakupionej przez Was wersji.

KOSZYK

Spacerówka może być wyposażona w koszyk.

13. Zamontować koszyk przeciągając tasemki wokół ramek ramy spacerówki, w punktach wskazanych na rysunku 13.

OSTRZEŻENIE: Nie obciążać koszyka ciężarami, których waga przekracza 3 kg.

BUDKA

Wózek może być wyposażony w budkę Lato / Zima.

14. Aby umocować budkę, należy zapiąć plastikowe zatrzaski i umocować zaczepy na rzep w punktach wskazanych na rysunku 14.

OSTRZEŻENIE: Budka powinna być zamocowana po obu stronach wózka. Sprawdzić, czy została ona prawidłowo zablokowana.

15. Rozłożyć budkę zgodnie z tym, jak pokazano na rysunku 15.

16. Budka może być przekształcona w letnią osłonę przeciwsłoneczną. Tylna osłona może być zdjęta odsuwając suwak oraz odpinając boczne zaczepy na rzep, jak pokazano na rysunku 16.

OSŁONA PRZECIWDZESZCZOWA

Wózek może być wyposażony w osłonę przeciwdeszczową.

OSTRZEŻENIE: osłona przeciwdeszczowa powinna być zawsze używana pod nadzorem osoby dorosłej.

17. Aby umocować osłonę przeciwdeszczową, należy przeciągnąć tasemki wokół ramek ramy wózka, w punktach wskazanych na rysunku 17. Jeśli się zmoczyła, należy wysuszyć osłonę na wolnym powietrzu.

OSTRZEŻENIE: osłona przeciwdeszczowa nie może być używana na wózku bez zamontowanej budki lub daszka przeciwsłonecznego, ponieważ mogłoby to spowodować uduszenie dziecka.

OSTRZEŻENIE: jeśli na wózku została zamontowana osłona przeciwdeszczowa i siedzi w nim dziecko, nie należy nigdy pozostawiać wózka w miejscach nasłonecznionych ze względu na ryzyko przegrzania.

SKŁADANIE

OSTRZEŻENIE: składając wózek należy upewnić się, czy Wasze dziecko oraz ewentualne inne dzieci znajdują się w odpowiedniej odległości. Upewnij się, czy w trakcie wykonywania tej czynności ruchome elementy wózka nie stykają się z częściami ciała dziecka. Przed przystąpieniem do składania, należy upewnić się również, czy koszyk jest pusty.

18. Jeżeli budka jest rozłożona, złożyć ją, pociągając do siebie jej przednią część, w sposób wskazany na rysunku 18.

19. Aby złożyć wózek, pociągnąć do góry tylny krzyżak (rys. 19A) i odblokować stopą pedała na prawym boku wózka (Patrz rysunek 19B).

20. Aby zakończyć składanie, popchnąć do przodu rączki.

21. Zablokować wózek w pozycji złożonej przy pomocy bocznego zaczepu (Patrz rys. 21). Czynność ta uniemożliwia przypadkowe rozłożenie wózka.

Istnieje możliwość zablokowania tylnych kółek w pozycji stojącej, w ten sposób, że wózek może opierać się o pionową powierzchnię lub może stać samodzielnie (rys. 21A).

BARIERKA OCHRONNA

22. Aby wyjąć barierkę, należy nacisnąć na dwa przyciski znajdujące się z boku (rys. 22) oraz pociągnąć barierkę w kierunku do siebie. Otwierać tylko jedną stronę barierki dla ułatwienia wkładania dziecka do wózka.

23. Aby ponownie zamocować tuleję na strukturze, umieścić dwa końce tulei z tworzywa sztucznego w odpowiednich mocowaniach, jak wskazano na (rys. 23).

OSTRZEŻENIE: Należy zawsze zapinać pasy zabezpieczające dziecko. Barierka NIE jest urządzeniem podtrzymującym dziecko.

OSTRZEŻENIE: nie chwytaj za barierkę ochronną przy podnoszeniu wózka.

Ważna adnotacja: rysunki oraz zalecenia przytoczone w niniejszej instrukcji odnoszą się do omawianej wersji produktu; niektóre opisane tu elementy składowe oraz funkcje mogą różnić się w zależności od zakupionej przez Was wersji.

GWARANCJA

Produkt jest objęty gwarancją w zakresie wszystkich wad, które dotyczą niezgodności z umową w normalnych warunkach użytkowania odpowiadających wymaganiom przewidzianym w instrukcji użytkowania.

Gwarancja nie będzie miała natomiast zastosowania w przypadku uszkodzeń powstałych w wyniku niewłaściwego użytkowania, zużycia lub przypadkowych zdarzeń.

Odnosnie czasu trwania gwarancji obejmującej wady dotyczące niezgodności z umową należy odnieść się do przepisów prawa krajowego, jakie mają zastosowanie w kraju zakupu, jeśli dotyczy.

ΣΗΜΑΝΤΙΚΗ ΠΡΟΕΙΔΟΠΟΙΗΣΗ
ΣΗΜΑΝΤΙΚΟ - ΔΙΑΒΑΤΕ ΠΡΟΣΕΚΤΙΚΑ
ΤΙΣ ΟΔΗΓΙΕΣ ΚΑΙ ΦΥΛΑΞΤΕ ΤΕΣ ΓΙΑ-
ΤΙ ΜΠΟΡΕΙ ΝΑ ΤΙΣ ΧΡΕΙΑΣΤΕΙΤΕ ΣΤΟ
ΜΕΛΛΟΝ.

ΠΡΟΕΙΔΟΠΟΙΗΣΗ: ΠΡΙΝ ΑΠΟ ΤΗ ΧΡΗΣΗ ΑΦΑΙΡΕΣΤΕ ΚΑΙ ΠΕΤΑΞΤΕ ΤΥΧΟΝ ΠΛΑΣΤΙΚΕΣ ΣΑΚΟΥΛΕΣ ΚΑΙ ΟΛΑ ΤΑ ΣΤΟΙΧΕΙΑ ΤΗΣ ΣΥΣΚΕΥΑΣΙΑΣ ΤΟΥ ΠΡΟΪΟΝΤΟΣ Ή ΦΥΛΑΞΤΕ ΤΑ ΜΑΚΡΙΑ ΑΠΟ ΤΑ ΠΑΙΔΙΑ.

ΠΡΟΕΙΔΟΠΟΙΗΣΕΙΣ

- **ΠΡΟΕΙΔΟΠΟΙΗΣΗ:** Βεβαιωθείτε πριν τη συναρμολόγηση ότι το προϊόν και όλα του τα στοιχεία δεν παρουσιάζουν τυχόν ζημιές που οφείλονται στη μεταφορά. Στην περίπτωση αυτή το προϊόν δεν πρέπει να χρησιμοποιείται και πρέπει να φυλάσσεται μακριά από τα παιδιά.
- **ΠΡΟΕΙΔΟΠΟΙΗΣΗ:** Μην αφήνετε ποτέ το παιδί σας χωρίς επίτηρηση.
- **ΠΡΟΕΙΔΟΠΟΙΗΣΗ:** Βεβαιωθείτε ότι έχουν ενεργοποιηθεί όλες οι διατάξεις ασφάλισης πριν από τη χρήση.
- **ΠΡΟΕΙΔΟΠΟΙΗΣΗ:** Για την αποφυγή τραυματισμών, απομακρύνετε το παιδί σας κατά το δίπλωμα και το ξεδίπλωμα του προϊόντος αυτού.
- **ΠΡΟΕΙΔΟΠΟΙΗΣΗ:** Μην αφήνετε το παιδί σας να παίζει με το προϊόν αυτό.
- **ΠΡΟΕΙΔΟΠΟΙΗΣΗ:** Χρησιμοποιείτε πάντα το σύστημα πρόσδεσης.
- **ΠΡΟΕΙΔΟΠΟΙΗΣΗ:** Μη χρησιμοποιείτε το προϊόν αυτό όταν κάνετε τζόκινγκ.
- Η χρήση του καροτσιού περιπάτου επιτρέπεται για παιδιά ηλικίας από 0 έως 48 μηνών και μέχρι 22 κιλά βάρος.
- Για παιδιά από 0 έως 6 μηνών περίπου, η πλάτη πρέπει να χρησιμοποιείται σε εντελώς οριζόντια θέση.
- Το φρένο πρέπει να είναι πάντα σε λειτουργία όταν τοποθετείτε ή απομακρύνετε το παιδί από το καρότσι.
- Μην υπερφορτώνετε τα καλάθια. Μέγιστο βάρος κάθε καλάθιού 3 κιλά.
- Κάθε βάρος κρεμασμένο είτε στις λαβές είτε στη πλάτη είτε στις πλευρές του κα-

ροτσιού, μπορεί να επηρεάσει την σταθερότητα του καροτσιού.

- Μη μεταφέρετε περισσότερα από ένα παιδί τη φορά.
- Μην εφαρμόζετε στο καροτσάκι περιπάτου εξαρτήματα, ανταλλακτικά ή στοιχεία που δεν προμηθεύονται ή εγκρίνονται από τον κατασκευαστή.
- χρήση του διαχωριστικού και των ζωνών ασφαλείας είναι απαραίτητα για την ασφάλεια του παιδιού σας. Χρησιμοποιείτε πάντα τις ζώνες ασφαλείας ταυτόχρονα με το διαχωριστικό για τα ποδαράκια του παιδιού.
- Βεβαιωθείτε ότι κατά την διαδικασία ρύθμισης τα κινητά τμήματα του καροτσιού δεν έρχονται σε επαφή με το σώμα του παιδιού.
- Μην επιτρέπετε σε άλλα παιδιά να παίζουν κοντά στο καροτσάκι περιπάτου χωρίς επίβλεψη ή να σκαρφαλώνουν πάνω σε αυτό.
- Μην αφήνετε ποτέ το καροτσάκι σε μία επικλινή επιφάνεια, με το παιδί μέσα, ακόμα και όταν το φρένο είναι ενεργοποιημένο.
- Μη χρησιμοποιείτε το καροτσάκι σε σκάλες ή κυλιόμενες σκάλες. Μπορεί να χάσετε ξαφνικά τον έλεγχο.
- Το καροτσάκι περιπάτου, όταν δεν χρησιμοποιείται, πρέπει να φυλάσσεται μακριά από τα παιδιά.
- Αυτό το προϊόν πρέπει να χρησιμοποιείται αποκλειστικά με την επίβλεψη ενός ενήλικα.
- Το προϊόν πρέπει να συναρμολογείται αποκλειστικά από έναν ενήλικα.
- Βεβαιωθείτε ότι όσοι χρησιμοποιούν το καροτσάκι περιπάτου γνωρίζουν ακριβώς τη λειτουργία του.
- Χρησιμοποιείτε το φρένο κάθε φορά που σταματάτε.
- Για να αποφύγετε τον κίνδυνο πνιγμού, μη δίνετε στο παιδί ή μην τοποθετείτε κοντά του αντικείμενα που διαθέτουν κορδόνια.
- Προσέχετε ιδιαίτερος όταν ανεβαίνετε ή κατεβαίνετε σε ένα σκαλοπάτι ή στο πεζοδρόμιο.
- Αν αφήσετε το καροτσάκι περιπάτου εκτεινόμενο στον ήλιο για πολύ χρόνο, περιμένετε να κρυώσει πριν τοποθετήσετε το παιδί. Η παρατεταμένη έκθεση στον ήλιο



μπορεί να προκαλέσει αλλαγές στο χρώμα των υφασμάτων και των υλικών.

- Μην χρησιμοποιείτε το προϊόν, αν ορισμένα τμήματα είναι σπασμένα, σχισμένα ή απουσιάζουν.
- Αποφεύγετε την επαφή του καρτσιού με θαλασσινό νερό για να μην σκουριάζει.
- Μην χρησιμοποιείτε το καρτσάκι περιπάτου στην παραλία.

ΣΥΜΒΟΥΛΕΣ ΓΙΑ ΤΟΝ ΚΑΘΑΡΙΣΜΟ ΚΑΙ ΤΗ ΣΥΝΤΗΡΗΣΗ

Αυτό το προϊόν χρειάζεται περιοδική συντήρηση. Οι ενέργειες καθαρισμού και συντήρησης πρέπει να πραγματοποιούνται μόνο από έναν ενήλικα.

Καθαρισμός

Η επένδυση του καρτσιού δεν αφαιρείται. Καθαρίστε τα υφασμάτινα τμήματα με ένα υγρό σφουγγάρι και ουδέτερο σαπούνι και συμβουλευτείτε την ετικέτα σύνθεσης του προϊόντος.

Καθαρίζετε κατά διαστήματα τα πλαστικά τμήματα με ένα υγρό πανάκι.

Στεγνώνετε τα μεταλλικά τμήματα, μετά από τυχόν επαφή με νερό, για να αποφύγετε τη δημιουργία σκουριάς.



Όχι πλύσιμο



Μη χρησιμοποιείτε χλωρίνη



Μη στεγνώνετε στο στεγνωτήριο



Μη σιδερώνετε



Μην κάνετε στεγνό καθάρισμα

Συντήρηση

Λιπαίνετε τα κινητά τμήματα, σε περίπτωση ανάγκης με ξηρό λάδι σιλικόνης. Ελέγχετε τακτικά την κατάσταση φθοράς των τροχών και κρατήστε τους καθαρούς από σκόνη και άμμο. Βεβαιωθείτε ότι όλα τα πλαστικά τμήματα κατά μήκος των μεταλλικών σωλήνων δεν παρουσιάζουν ίχνη σκόνης, βρωμιάς ή άμμου για να αποφύγετε την τριβή που μπορεί να επηρεάσει τη σωστή λειτουργία του καρτσιού. Φυλάξτε το καρτσάκι περιπάτου σε στεγνό χώρο.

ΓΕΝΙΚΕΣ ΟΔΗΓΙΕΣ

ΤΟΠΟΘΕΤΗΣΗ ΤΩΝ ΜΠΡΟΣΤΙΝΩΝ ΤΡΟΧΩΝ

1. Τοποθετήστε τους τροχούς στο καρτσάκι μέχρι να ακούσετε το κλικ στερέωσης (βλ. σχ. 1). Επαναλάβετε αυτήν την ενέργεια και για τους άλλους τροχούς.

ΠΡΟΕΙΔΟΠΟΙΗΣΗ: Βεβαιωθείτε ότι οι τροχοί έχουν στερεωθεί σωστά, πριν από τη χρήση.

ΑΝΟΙΓΜΑ

ΠΡΟΕΙΔΟΠΟΙΗΣΗ: Όταν πραγματοποιείτε αυτή την ενέργεια το παιδί ή τυχόν άλλα παιδιά πρέπει να βρίσκονται σε ασφαλή απόσταση. Βεβαιωθείτε ότι εκείνη τη στιγμή τα κινητά τμήματα του καρτσιού περιπάτου δεν έρχονται σε επαφή με το σώμα του παιδιού.

2. Ανοίξτε το κλιπ κλεισίματος και σπρώξτε το μπροστινό τμήμα του καρτσιού περιπάτου προς εμπρός (σχ. 2).

3. Πιέστε με το πόδι την οπίσθια μπάρα προς τα κάτω (σχ. 3). Βεβαιωθείτε πως το καρτσάκι περιπάτου έχει ανοίξει και μπλοκάρει σωστά.

ΠΡΟΕΙΔΟΠΟΙΗΣΗ: Πριν από τη χρήση βεβαιωθείτε ότι το καρτσάκι περιπάτου έχει μπλοκάρει στην ανοικτή θέση, ελεγχοντας ότι η οπίσθια μπάρα έχει μπλοκάρει.

ΣΥΝΑΡΜΟΛΟΓΗΣΗ ΟΠΙΣΘΙΩΝ ΤΡΟΧΩΝ

4. Περάστε τον άξονα Α στον τροχό, όπως υποδεικνύεται στο σχήμα 4. Περάστε τον άξονα με τον τροχό μέσα στην ειδική οπή που βρίσκεται στο κάτω άκρο του πίσω σωλήνα ποδιού. Στη συνέχεια περάστε τον δεύτερο τροχό και τη ροδέλα Β. Στερεώστε τα όλα με το κλιπ C (σχ. 4Α). Καλύψτε με τα καλύμματα τροχών D και τους δύο τροχούς. Επαναλάβετε αυτή τη διαδικασία και για την άλλη πλευρά.

ΧΡΗΣΗ ΤΩΝ ΖΩΝΩΝ ΑΣΦΑΛΕΙΑΣ

Το καρτσάκι διαθέτει ζώνες ασφαλείας πέντε σημείων στερέωσης που αποτελούνται από δύο λωρίδες για τους ώμους, δύο σχισμές ρύθμισης, μία ζώνη για τη μέση και ένα διαχωριστικό για τα πόδια με αγκράφα.

ΠΡΟΕΙΔΟΠΟΙΗΣΗ: Για τη χρήση με παιδιά από τη γέννηση μέχρι 6 μηνών περίπου πρέπει να χρησιμοποιείτε τις λωρίδες των ώμων περνώντας τις προηγουμένως από τις δύο σχισμές ρύθμισης.

5. Ρυθμίστε το ύψος των λωρίδων των ώμων περνώντας τις, αν χρειάζεται, στη σχισμή ρύθμισης όπως υποδεικνύεται στο σχέδιο 5. Αφού τοποθετήσετε το παιδί στο καρτσάκι περιπάτου, δέστε τις ζώνες περνώντας πρώτα τις δύο προεξοχές στις σχισμές των λωρίδων των ώμων (σχ. 5Α και 5Β) και στη συνέχεια εισάγοντάς τις στην αγκράφα του διαχωριστικού των ποδιών (σχ. 5C). Ρυθμίστε το ύψος των ζωνών έτσι ώστε να εφαρμόζουν στους ώμους και στο σώμα του παιδιού. Για να λύσετε τη ζώνη της μέσης, πιέστε και τραβήξτε τις πλάγιες προεξοχές.

ΠΡΟΕΙΔΟΠΟΙΗΣΗ: Για την απόλυτη ασφάλεια του παιδιού σας είναι απαραίτητο να χρησιμοποιείτε τις ζώνες ασφαλείας, όση ώρα το παιδί κάθεται μέσα στο καρτσάκι περιπάτου.

ΡΥΘΜΙΣΗ ΤΗΣ ΠΛΑΤΗΣ

Η πλάτη ρυθμίζεται σε περισσότερες θέσεις.

6. Πιέζοντας το πλήκτρο στην πλάτη του καρτσιού, μπορείτε να ρυθμίσετε την κλίση. Αφήνοντας το πλήκτρο η πλάτη μπλοκάρει στην πιο κοντινή θέση (σχ. 6).
7. Για να ανεβάσετε την πλάτη αρκεί να την πιέσετε προς τα επάνω (σχ. 7).
8. Για μεγαλύτερη άνεση του παιδιού εφαρμόστε τα δύο υφασμάτινα πλάγια τμήματα στον πίσω σωλήνα με τα δύο αυτόματα κουμπιά, όπως υποδεικνύεται στο σχέδιο 8.

ΠΡΟΕΙΔΟΠΟΙΗΣΗ: Με το βάρος του παιδιού οι ενέργειες αυτές μπορεί να είναι δυσκολότερες.

ΡΥΘΜΙΣΗ ΤΟΥ ΣΤΗΡΙΓΜΑΤΟΣ ΤΩΝ ΠΟΔΙΩΝ

Το στήριγμα των ποδιών του καρτσιού περιπάτου μπορεί να ρυθμιστεί σε 2 θέσεις για μεγαλύτερη άνεση για το παιδί.

9. Πιέστε ταυτόχρονα τα δύο πλάγια πλήκτρα όπως υποδεικνύεται στο σχέδιο 9 για να ρυθμίσετε το στήριγμα για τα πόδια στην επιθυμητή θέση.

ΟΠΙΣΘΙΑ ΦΡΕΝΑ

Οι πίσω ρόδες διαθέτουν διπλά φρένα που σας επιτρέπουν να ενεργήσετε ταυτόχρονα και στα δύο ζεύγη των οπίσθιων τροχών πιέζοντας μόνο ένα πετάλι.





10. Για να φρενάρετε το καρτσάκι περιπάτου, πιέστε προς τα κάτω έναν από τους δύο μοχλούς που βρίσκονται στο κέντρο των οπίσθιων τροχών όπως υποδεικνύεται στο σχέδιο 10.
11. Για να ξεμπλοκάρετε το φρένο, ανεβάστε επάνω έναν από τους δύο μοχλούς που βρίσκονται στο κέντρο των οπίσθιων τροχών όπως φαίνεται στο σχέδιο 11.

ΠΡΟΕΙΔΟΠΟΙΗΣΗ: Χρησιμοποιείτε πάντα το φρένο όταν σταματάτε. Μην αφήνετε ποτέ το παιδί χωρίς επίβλεψη.

ΠΡΟΕΙΔΟΠΟΙΗΣΗ: Μην αφήνετε ποτέ το καρτσάκι σε μία επικλινή επιφάνεια, με το παιδί μέσα, ακόμα και όταν το φρένο είναι ενεργοποιημένο.

Οι εμπρόσθιοι τροχοί του καρτσάκι περιπάτου είναι περιστρεφόμενοι.

12. Για να γυρίζουν οι τροχοί ελεύθερα κατεβάστε το μοχλό που βρίσκεται ανάμεσα στις δύο ρόδες. Χρησιμοποιείτε τους ελεύθερους τροχούς σε λείες επιφάνειες. Για να μπλοκάρετε τις ρόδες τοποθετήστε το μοχλό στην υψηλή θέση (βλ. σχέδιο 12).

ΠΡΟΕΙΔΟΠΟΙΗΣΗ: Οι περιστρεφόμενοι τροχοί εξασφαλίζουν καλύτερο χειρισμό του καρτσάκι περιπάτου. Σε ανώμαλο έδαφος συνιστάται η χρήση των μπλοκαρισμένων τροχών για ευκολότερη μετακίνηση. (χαλίκι, χωματόδρομος κ.τ.λ.).

ΠΡΟΕΙΔΟΠΟΙΗΣΗ: Και οι δύο ρόδες πρέπει να είναι πάντα ταυτόχρονα μπλοκαρισμένες ή ελεύθερες.

ΑΞΕΣΟΥΑΡ

ΠΡΟΕΙΔΟΠΟΙΗΣΗ: Τα αξεσουάρ που περιγράφονται στη συνέχεια μπορεί να μην υπάρχουν σε ορισμένες εκδοχές του προϊόντος. Διαβάστε προσεκτικά τις σχετικές με τα αξεσουάρ οδηγίες που υπάρχουν στην εκδόχη που εσείς αγοράσατε.

ΚΑΛΑΘΑΚΙ ΓΙΑ ΜΙΚΡΟΑΝΤΙΚΕΙΜΕΝΑ

Το καρτσάκι μπορεί να διαθέτει καλάθι για μικροαντικείμενα.

13. Εφαρμόστε το καλάθι περνώντας τα λάστιχα γύρω από τους σωλήνες του καρτσάκι περιπάτου στις θέσεις που υποδεικνύονται στο σχέδιο 13.

ΠΡΟΕΙΔΟΠΟΙΗΣΗ: Μην φορτώνετε το καλάθι με βάρη μεγαλύτερα από 3 κιλά.

ΚΟΥΚΟΥΛΑ ΜΕ ΑΔΙΑΒΡΟΧΟ ΚΑΛΥΜΜΑ

Το καρτσάκι περιπάτου μπορεί να διαθέτει καλοκαιρινή/χειμερινή κουκούλα.

14. Για να στερεώσετε την κουκούλα, περάστε τα πλαστικά κλιπ και εφαρμόστε τις ταινίες velcro στις αντίστοιχες θέσεις όπως φαίνεται στο σχέδιο 14.

ΠΡΟΕΙΔΟΠΟΙΗΣΗ: Η κουκούλα πρέπει να στερεωθεί και στις δύο πλευρές του καρτσάκι περιπάτου. Βεβαιωθείτε ότι η κουκούλα έχει μπλοκάρει σωστά.

15. Ανοίξτε την κουκούλα όπως υποδεικνύεται στο σχέδιο 15.

16. Η κουκούλα μπορεί να μετατραπεί σε καλοκαιρινή τέντα. Το πίσω τμήμα αφαιρείται ανοίγοντας το φερμουάρ και τις πλάγιες ταινίες velcro, όπως φαίνεται στο σχέδιο 16.

ΑΔΙΑΒΡΟΧΟ ΚΑΛΥΜΜΑ

Το καρτσάκι μπορεί να διαθέτει αδιάβροχο κάλυμμα.

ΠΡΟΕΙΔΟΠΟΙΗΣΗ: Το αδιάβροχο κάλυμμα πρέπει να χρησιμοποιείται πάντα με την επίβλεψη ενός ενήλικα.

17. Για να εφαρμόσετε το αδιάβροχο κάλυμμα, περάστε τα λάστιχα γύρω από τους σωλήνες του καρτσάκι περιπάτου στις θέσεις που υποδεικνύονται στο σχέδιο 17. Σε περίπτωση που το αδιάβροχο κάλυμμα είναι βρεγμένο, αφήστε το να στεγνώσει σε ανοικτό χώρο.

ΠΡΟΕΙΔΟΠΟΙΗΣΗ: Το αδιάβροχο κάλυμμα δεν μπορεί να χρησιμοποιηθεί στο καρτσάκι χωρίς την κουκούλα ή την αντηλιακή τέντα, γιατί μπορεί να προκαλέσει ασφυξία στο παιδί.

ΠΡΟΕΙΔΟΠΟΙΗΣΗ: Αν το αδιάβροχο κάλυμμα είναι τοποθετημένο στο καρτσάκι περιπάτου, μην το αφήνετε ποτέ εκτεθειμένο στον ήλιο με το παιδί μέσα, γιατί υπάρχει κίνδυνος υπερθέρμανσης.

ΚΛΕΙΣΙΜΟ

ΠΡΟΕΙΔΟΠΟΙΗΣΗ: Όταν κλείνετε το καρτσάκι, βεβαιωθείτε ότι το παιδί ή ενδεχομένως άλλα παιδιά βρίσκονται σε ασφαλή απόσταση. Βεβαιωθείτε ότι εκείνη τη στιγμή τα κινητά τμήματα του καρτσάκι δεν έρχονται σε επαφή με το σώμα του παιδιού. Πριν το κλείσιμο βεβαιωθείτε ότι το καλάθι για μικροαντικείμενα είναι άδειο.

18. Αν είναι ανοιχτή, κλείστε την κουκούλα τραβώντας προς την πλευρά σας το μπροστινό τμήμα της, όπως φαίνεται στην εικόνα 18.

19. Για να κλείσετε το καρτσάκι, τραβήξτε προς τα επάνω την οπίσθια μπάρα (σχ. 19Α) και ξεμπλοκάρετε με το πόδι το πετάλι στη δεξιά πλευρά του καρτσάκι (βλ. σχέδιο 19Β).

20. Για να ολοκληρώσετε το κλείσιμο, σπρώξτε τις λαβές προς εμπρός.

21. Μπλοκάρτε το καρτσάκι στην κλειστή θέση με το πλαϊνό κλιπ (βλ. σχέδιο 21). Αυτή η ενέργεια εμποδίζει το τυχαίο άνοιγμα του καρτσάκι περιπάτου.

Μπορείτε να μπλοκάρτε τις πίσω ρόδες στη θέση στάθμευσης ούτως ώστε να μωρόσετε να ακουμπήσετε το καρτσάκι σε μια κάθετη επιφάνεια και να το κάνετε να σταθεί όρθιο από μόνο του (σχ. 21Α).

ΜΠΑΡΑ ΠΡΟΣΤΑΣΙΑΣ

22. Για να βγάλετε την μπάρα προστασίας, πιέστε τα δύο πλήκτρα που βρίσκονται στο πλάγιο μέρος της (σχ. 22) και τραβήξτε την προς εσάς. Ανοίγεται μία μόνο πλευρά της μπάρας για να διευκολύνετε την εισαγωγή του παιδιού στο καρτσάκι.

23. Για να επανασυνδέσετε τη λαβή στην κατασκευή, τοποθετήστε τα δύο πλαστικά άκρα της στις ειδικές βάσεις στήριξης, όπως φαίνεται στην (Εικ. 23).

ΠΡΟΕΙΔΟΠΟΙΗΣΗ: δένετε πάντα το παιδί με τις ζώνες ασφαλείας. Η μπάρα ΔΕΝ αποτελεί μέσο συγκράτησης του παιδιού.

ΠΡΟΕΙΔΟΠΟΙΗΣΗ: δεν πρέπει να χρησιμοποιείτε την μπάρα για να σηκώνετε το καρτσάκι.

Σημαντική σημείωση: Οι εικόνες και οι οδηγίες που περιέχονται σε αυτές τις οδηγίες χρήσης αναφέρονται σε μία εκδοχή του καρτσάκι. Ορισμένα στοιχεία και ορισμένες λειτουργίες που περιγράφονται μπορεί να ποικίλλουν ανάλογα με την έκδοση που εσείς αγοράσατε.

ΕΓΓΥΗΣΗ

Το προϊόν είναι εγγυημένο για κάθε παράλειψη συμμόρφωσης υπό κανονικές συνθήκες χρήσης όπως προβλέπεται από τις οδηγίες χρήσης.

Συνεπώς, η εγγύηση δεν θα ισχύει, αν οι ζημιές οφείλονται σε ακατάλληλη χρήση, φθορά ή τυχαία γεγονότα.

Για τη διάρκεια της εγγύησης σχετικά με παραλείψεις συμμόρφωσης, ανατρέξτε στις ειδικές διατάξεις των εθνικών κανονισμών που ισχύουν στη χώρα αγοράς, εφόσον προβλέπονται.



ÖNEMLİ UYARI:**ÖNEMLİ - DİKKATLİ BİR ŞEKİLDE OKUYUN VE İLERİDE BAŞVURMAK ÜZERE SAKLAYIN.**

UYARI: ÜRÜNÜ KULLANMAYA BAŞLAMADAN ÖNCE TÜM PLASTİK POŞET VE AMBALAJ MALZEMELERİNİ ATINIZ VEYA ÇOCUKLARIN ULAŞAMAYACAĞI BİR YERDE SAKLAYINIZ.

UYARILAR

- **UYARI:** Birleştirmeden önce ürün ve ürünün konfeksiyonunu oluşturan parçaların taşıma sırasında hasar görmemiş olduklarını kontrol ediniz, bu durumda ürün kullanılmamalı ve çocukların ulaşamayacakları yerde saklanmalıdır.
- **UYARI:** Asla çocuğunuzu gözetimsiz bırakmayın.
- **UYARI:** Kullanmadan önce tüm kilitleme mekanizmalarının bağlı olduğundan emin olun.
- **UYARI:** Yaralanmayı önlemek için bu ürünü açarken ve katlarken çocuğunuzun uzakta olduğundan emin olun.
- **UYARI:** Çocuğunuzun bu ürünle oynamasına izin vermeyin.
- **UYARI:** Daima emniyet kemeri sistemini kullanın.
- **UYARI:** Bu ürün koşu veya paten için uygun değildir.
- Puset kullanımı; 0 ila 48 ay yaşındaki ve ağırlığı 22 kg'a kadar olan çocuklar için tasarlanmıştır.
- Doğumdan yaklaşık 6 aya kadar çocuklar için, sırt dayanağı tamamen eğik olarak kullanılmalıdır.
- Çocuk ürünün içerisine yerleştirildiği ve çıkarıldığı zaman, fren sistemi devrede olmalıdır.
- Sepetleri aşırı yüklememeye dikkat ediniz. Her sepete 3 kg'dan fazla ağırlık yüklemeyiniz.
- Tutma sapları ve/veya sırt dayanağına ve/veya pusetin yan taraflarına takılan her ağırlık, pusetin dengesini tehlikeye sokabilir.
- Hiçbir zaman birden fazla çocuk taşımayınız.
- Pusete üretici tarafından verilmemiş ya da

onaylanmamış yedek parça ya da aksesuar uygulamayınız.

- Çocuğun güvenliği için bacak ayırıcı ve emniyet kemerinin kullanımı gereklidir. Emniyet kemerlerini daima bacak ayırıcı ile birlikte kullanınız.
- Ayarlama işlemleri sırasında pusetin oynak kısımlarının çocuğun vücuduna değmesine dikkat ediniz.
- Frenler takılı olsa dahi çocuk içinde iken puseti asla eğimli bir yüzey üzerinde bırakmayınız.
- Başka çocukların pusetin yakınlarında denetimsiz oynamalarına ya da pusete tırmanmalarına engel olunuz.
- Puseti merdiven veya yürüyen merdivenler üzerinde kullanmayınız, aniden kontrolden çıkabilir.
- Kullanılmadığı zaman puset çocukların erişemeyecekleri yerde saklanmalıdır.
- Bu ürün sadece bir yetişkin tarafından kullanılmalıdır.
- Pusetin birleştirilmesi yalnızca bir yetişkin tarafından yapılmalıdır.
- Puseti kullananların, nasıl çalıştığını iyice bildiklerinden emin olunuz.
- Her durduğunuzda freni kullanınız.
- Boğulma tehlikesini önlemek için çocuğa ipli cisimler vermeyiniz ve yakınlarında bulundurmuyunuz.
- Basamak veya kaldırımdan inip çıkarken dikkat ediniz.
- Puseti uzun bir süre güneş altında bırakacak olursanız, çocuğu oturtmadan önce soğumasını bekleyiniz. Uzun süre güneş altında kaldığı takdirde materyalve kumaş kısımların rengi solabilir.
- Bazı kısımları kırık, yırtık veya eksik olduğu takdirde ürünü kullanmayınız.
- Pusetin paslanmasını önlemek için pusetin tuzlu su ile temasına engel olunuz.
- Puseti plajda kullanmayınız.

TEMİZLİK VE BAKIM ÖNERİLERİ

Bu ürün periyodik olarak bakım gerektirir.

Temizlik ve bakım işlemleri yalnızca bir yetişkin tarafından yapılmalıdır.

Temizlik

Pusetin kılıfı çıkartılmaz. Kumaş kısımları, urunun etiketindeki bileşim bilgilerine uyarak nemli bir sunger ve sabun yardımıyla temizleyiniz. Plastik kısımları periyodik olarak nemli bir bezle

temizleyiniz.

Su ile temas ettiği takdirde metal kısımları, paslanmayı önlemek üzere kurulum yapınız.



Yıkamayınız



Çamaşır suyu kullanmayınız



Makinede kurutmayınız



Ütülemeyiniz



Kuru temizleme yapmayınız

Bakım

Gerektiği takdirde, oynak kısımları silikonlu kuru yağ ile yağlayınız.

Periyodik olarak tekerleklerin aşınma durumunu kontrol ediniz, toz ve kumdan temizleyiniz. Metal borular üzerinde hareket eden tüm plastik kısımların tozdan, kir ve kumdan temizlenmiş olmalarına dikkat ediniz, bu şekilde pusetin iyi çalışmasını engelleyebilecek surlunme ve gıcırdamayı önlemiş olursunuz. Puseti kuru bir yerde saklayınız.

GENEL BİLGİLER

ÖN TEKERLEKLERİN MONTAJI

1. Ön tekerlekleri desteğine sokarak doğru şekilde takıldığını belirten "klik" sesini duyuncaya kadar itiniz (bkz. Resim 1). Bu operasyonu diğer tekerlek ile yineleyiniz.

UYARI: Kullanmadan önce her iki tekerlek grubunun doğru bir şekilde sabitlendiğini kontrol ediniz.

PUSETİN AÇILMASI

UYARI: Bu işlemi yerine getirirken çocuğunuzun ve başka çocukların yeterince uzakta olduklarına dikkat ediniz. Bu aşamada pusetin oynak kısımlarının çocuğun bedeni ile temas etmesine engel olunuz.

2. Kapatma kancasını açarak pusetin ön kısmını öne doğru itiniz (resim 2).
3. Arkadaki çapraz çubuğu ayağınızla aşağı doğru itiniz (resim 3). Pusetin açıldığını ve doğru şekilde bloke olduğunu kontrol ediniz.

ARKA TEKERLEKLERİN MONTAJI

4. Resim 4'te gösterildiği gibi, A milini tekerleğe sokunuz. Tekereği takılı mili arka ayak borusundaki deliğe sokunuz. Daha sonra ikinci tekerleği ve B rondelasını sokunuz. Tümünü C kısıpç ile (resim 4A) ile sabitleyiniz. Her iki tekerleği D tekerlek kapağı ile kapatınız. Aynı işlemi diğer tarafta da tekrarlayınız.

EMNİYET KEMERLERİNİN KULLANILMASI

Puset, iki omuz kemeri, iki ayar iliği, bir bel kemeri ve çocuğun kazayla açmasını önlemek için çift emniyetli tokalı bir bacak ayırıcıdan oluşan beş ankoraj uçlu bir kavrama sistemi ile donanmıştır.

UYARI: Doğumdan yaklaşık 6 aya kadar çocuklarla kullanmak için önce iki ayar iliğinden geçirecek omuzluklarla kullanmak gerekir.

5. Omuz kemerlerinin boyunu, gerekirse resim 5'de gösterildiği gibi ayar iliğinden de geçirerek ayarlayınız. Çocuğu yerleştirdikten sonra iki çatalı omuz kemerlerinin ilklerinden (geçiriniz (resim 5A ve 5B), daha sonra da bacak ayırıcı-

nın tokasına sokunuz; omuz kemerleri ile bel kemerinin boyunu çocuğun omuzları ve bedenine iyice oturacak şekilde ayarlayınız. Bel kemerini açmak için iki yan çatala bastırınız ve çekiniz.

UYARI: Çocuğunuzun güvenliği için emniyet kemerlerinin daima kullanılması gereklidir.

SIRT DAYAMA KISIMININ AYARLANMASI

Her oturma yerinin sırt dayama kısmı, bağımsız olarak birkaç pozisyonda ayarlanabilir.

6. Pusetin sırt dayanağı üzerinde bulunan düğmeye basarak eğimini ayarlamak mümkündür; düğmeyi bırakınca sırt dayanağı en yakın pozisyonda bloke olur (resim 6).
7. Sırt dayanağını istenilen pozisyona gelinceye kadar yükseltmek için yukarı doğru itmek yeterlidir (resim 7).
8. Kumaş kısımları otomatik çıkıt düğmelerle resim 8'de gösterildiği gibi arka borulara sabitleyiniz.

UYARI: Çocuğun ağırlığı ile bu operasyonlar daha zor olabilir.

BACAK DAYAMA KISIMININ AYARLANMASI

Çocuğun daha rahat etmesi için 2 pozisyonda ayarlanabilir.

9. Bacak dayama kısmını istenilen pozisyona ayarlamak için oturma kısmının altında bulunan iki düğmeye aynı anda bastırınız (resim 9).

ARKA FRENLER

Arka tekerlekler tek bir pedal ile kumanda edilerek pusetin her iki arka tekerleği üzerinde aynı anda etkin ikiz frenle donanmıştır.

10. Puseti durdurmak için, arka tekerleklerin arasında bulunan iki koldan birini resim 10'da gösterildiği gibi aşağıya doğru itiniz. Puseti itmeyi deneyerek frenin düzgün şekilde takıldığını kontrol ediniz.
11. Freni kaldırmak için arka tekerlekler arasındaki kolu resim 11'da gösterildiği gibi yukarı doğru çekiniz

UYARI: Durduğunuz zaman freni daima takınız.

UYARI: Fren takılı olsa dahi çocuk içindeyken puseti asla eğimli bir yüzey üzerinde bırakmayınız.

UYARI: Fren kolunu indirdikten sonra frenlerin bütün arka grup tekerlekler üzerinde doğru şekilde takılmış olduğunu kontrol ediniz.

360 DERECE DÖNEBİLEN ÖN TEKERLEKLER

Pusetin ön tekerlekleri kendi eksenini etrafında döner.

12. Tekereleklerin serbestçe dönmesi için iki tekerlek arasındaki kolu indiriniz. Serbest tekerlekleri düz yüzeyler üzerinde kullanınız. Tekerelekleri bloke etmek için kolu yukarı pozisyona getiriniz (bkz. resim 12).

UYARI: Kendi etrafında döner tekerlekler pusetin manevra kabiliyetini arttırır; arızalı yüzeylerde, rahat yürütmek için sabit tekerleklerin kullanılması önerilir (çakıl, toprak yol vs.).

UYARI: Her iki tekerlek de birlikte bloke edilmeli ya da serbest bırakılmalıdır.

AKSESUARLAR:

UYARI: Ürünün bazı versiyonlarında aşağıda tanımlanan aksesuarların hepsi bulunmayabilir. Satın aldığınız üründe bulunan aksesuarlara ilişkin bilgileri dikkatlice okuyunuz.

EŞYA TAŞIMA SEPETİ

Puset bir eşya taşıma sepeti ile donanmış olabilir.

13. Sepeti kordonları resim 13'de belirtilen pozisyonun karşılığındaki boruların etrafından geçirerek sabitleyiniz.

UYARI: Eşya taşıma sepetine 3 kg.dan fazla ağırlık yüklemeyiniz.

YAZLIK/KIŞLIK TENTE

Puset, Yazlık/Kışık bir tenteye donanmış olabilir.

14. Tenteyi sabitlemek için plastik klipsi kancalayıp velkro şeritleri resim 14'de gösterilen pozisyonlarda sabitleyiniz.

UYARI: Tente pusetin iki yanında da sabitlenmelidir. Doğru şekilde bloke edildiğini kontrol ediniz.

15. Tenteyi resim 15'de gösterildiği gibi açınız.

16. Tente yazlık güneş tentesine çevrilebilir. Üst kısım resim 16'de gösterildiği gibi fermuar ve yan velkro şeritler üzerinde hareketle çıkartılabilir.

ŞEFFAF YAĞMURLUK

Pusette şeffaf yağmurluk bulunabilir.

UYARI: Yağmurluk, daima bir yetişkinin denetimi altında kullanılmalıdır.

17. Yağmurluğu sabitlemek için kordonları resim 17'da belirtilen pozisyonun karşılığındaki boruların etrafından geçirerek sabitleyiniz. Yağmurluk ıslandığı takdirde açık havada kurutunuz.

UYARI: Yağmurluk, tentesi olmayan pusetlerde kullanılmamalıdır, çocuğun boğulmasına neden olabilir.

UYARI: Yağmurluk pusete takılı ise, aşırı ısınmasını önlemek için puseti asla çocuk içindeyken güneş altında bırakmayınız.

PUSETİN KAPATILMASI

UYARI: Bu operasyonu yaparken çocuğunuzun ve yakınarda bulunabilecek başka çocukların yeterince uzakta olmalarına dikkat ediniz. Bu aşamada pusetin oynayan kısımlarının çocuğun bedeni ile temas etmesini önleyiniz. Kapatmadan önce alışveriş sepetinin boş olduğunu kontrol ediniz.

18. Açık ise, şekil 18'de gösterildiği üzere ön kısmı kendinize doğru çekerek başlığı kapatın.

19. Puseti kapatmak için arkadaki çapraz çubuğa bastırınız (resim 19A) ve ayağınızla pusetin sağ yanında yer alan pedala basarak serbest bırakınız (bakınız resim 19B).

20. Kapatma işlemini tamamlamak için kolları öne doğru itiniz.

21. Yandaki kanca aracılığıyla puseti kapalı durumda bloke ediniz (bkz. resim 21). Bu operasyon pusetin istenmeden açılmasına engel olur.

Arka tekerlekleri puset tek başına kendiliğinden ayakta duracak şekilde bloke etmek mümkündür (resim 21A).

DARBE KORUYUCU BAR

22. Darbe koruyucu barı söküp çıkartmak için, barın yanlarında bulunan iki tuşa basınız (Resim 22) ve darbe koruyucu barı kendinize doğru çekiniz. Çocuğu pusete kolayca yerleştirmek için darbe koruyucu barın yalnızca bir tarafını açınız.

23. Tampon çubuğunu çerçeveye tekrar tutturmak için, tamponun iki plastik ucunu ilgili desteklere (Şekil 23)'te gösterildiği gibi yerleştirin.

UYARI: Daima emniyet kemerlerini kullanınız. Yalnızca darbe koruyucu bar çocuğun güvenli korunmasını GARANTİ ETMEZ.

UYARI: Puseti kaldırmak için asla darbe koruyucu barı kullanmayınız.

Önemli not: Bu kullanım kılavuzunda tanımlanan resimler ürünün sadece bir versiyonuna aittir; burada tanımlanan bazı parçalar ve fonksiyonlar satın aldığınız ürünün modeline göre değişiklik gösterebilir.

GARANTİ

Ürün, kullanım talimatlarında belirtilen normal kullanım koşulları altında uygunluğa ilişkin tüm kusurlara karşı garanti edilmiştir.

Bu nedenle garanti, hatalı kullanım, aşınma veya kazara meydana gelen olaylardan kaynaklanan hasarlar durumunda geçerli değildir.

Uygunluğa ilişkin kusurlara dair garantinin süresi için, mevcut olan durumlarda lütfen satın alınan ülkede geçerli ulusal kanunların özel hükümlerine bakınız.

ВНИМАНИЕ

ВАЖНО – СОХРАНИТЕ ЭТУ ИНСТРУКЦИЮ НА БУДУЩЕЕ.

ВНИМАНИЕ! ПЕРЕД ИСПОЛЬЗОВАНИЕМ СНИМИТЕ И ВЫБРОСЬТЕ ИМЕЮЩИЕСЯ ПОЛИЭТИЛЕНОВЫЕ ПАКЕТЫ И ОСТАЛЬНЫЕ КОМПОНЕНТЫ УПАКОВКИ. В ЛЮБОМ СЛУЧАЕ, ХРАНИТЕ ИХ В НЕДОСТУПНОМ ДЛЯ ДЕТЕЙ МЕСТЕ.

МЕРЫ ПРЕДОСТОРОЖНОСТИ

- **ВНИМАНИЕ:** перед сборкой убедиться, что изделие и все его компоненты не повреждены вследствие транспортировки. В противном случае не пользоваться изделием и держать его вдали от детей.
- **ВНИМАНИЕ:** Никогда не оставляйте ребёнка без присмотра.
- **ВНИМАНИЕ:** перед использованием прогулочной коляски убедиться, что все механизмы блокировки правильно сцеплены.
- **ВНИМАНИЕ:** Во время раскрытия или складывания изделия следите, чтобы ребёнок находился на безопасном расстоянии. Это предотвратит его травмирование.
- **ВНИМАНИЕ:** Не разрешайте ребёнку играть с данным изделием.
- **ВНИМАНИЕ:** Обязательно используйте системы удерживания ребёнка (ремни безопасности).
- **ВНИМАНИЕ:** не перевозите в прогулочной коляске детей, если Вы бежите или если Вы стоите/катаетесь на коньках.
- Прогулочная коляска предназначена для детей от 0 до 48 месяцев весом не более 22 кг.
- При перевозке детей в возрасте от рождения и до 6 месяцев спинка должна быть полностью опущена.
- Устройство торможения необходимо обязательно задействовать в момент усаживания или извлечения ребёнка.
- Не перегружайте корзины. Максимальный разрешенный вес - 3 кг для одной корзины.
- Любой груз, подвешенный на ручках, на спинке и/или на боковых частях коля-

ски, может нарушить её устойчивость.

- Не садить в коляску более одного ребёнка.
- Не укреплять на прогулочной коляске аксессуары, запасные части и компоненты других производителей или не одобренные производителем.
- Чтобы обеспечить безопасность Вашему ребёнку, необходимо всегда использовать ремень безопасности и разделительный ремень между ног. Всегда одновременно используйте разделительный ремень между ног и ремень безопасности.
- Следите, чтобы при выполнении операций по регулировке прогулочной коляски её подвижные части не касались ребёнка.
- Никогда не оставляйте прогулочную коляску с находящимся в ней ребёнком на наклонной поверхности, даже если Вы активировали тормоз.
- Не позволяйте другим детям играть без присмотра рядом с прогулочной коляской или карабкаться на неё.
- Не используйте коляску на лестнице и эскалаторе: есть вероятность потерять контроль и отпустить её.
- Держите прогулочную коляску вдали от детей, когда Вы ею не пользуетесь.
- Катить коляску могут только взрослые лица.
- Только взрослые должны осуществлять сборку данного изделия.
- Убедитесь, что лица, которые используют/катят прогулочную коляску, ознакомлены с правилами безопасного использования.
- Используйте тормозное устройство каждый раз, когда Вы останавливаете коляску.
- Чтобы предотвратить риск удушья, не давайте ребёнку и не оставляйте рядом с ним предметы с верёвками или ленточками.
- Будьте крайне внимательными при подъёме или спуске с тротуара или со ступеньки.
- Если прогулочная коляска в течение длительного времени находилась под солнцем, прежде чем усадить в неё ребёнка подождите, пока она не остынет.



Длительное нахождение под солнцем может изменить цвет материалов и тканей коляски.

- Не пользоваться изделием, если отдельные его части поломаны, разорваны или отсутствуют.
- Предохраняйте коляску от контакта с солёной водой, так как она может вызвать образование ржавчины.
- Не используйте коляску на пляже.

СОВЕТЫ ПО УХОДУ И ОБСЛУЖИВАНИЮ

Это изделие нуждается в регулярном уходе. Операции по уходу и обслуживанию должны производиться только взрослыми.

Уход

С прогулочной коляски нельзя снять чехол. Части из ткани чистить влажной губкой и нейтральным мылом, придерживаясь инструкций на этикетке с указанием состава изделия. Периодически чистить пластмассовые части изделия с помощью влажной ткани. Если на металлических части изделия попала вода, необходимо вытереть её, чтобы не допустить образование ржавчины.



Не стирать



Не отбеливать хлорсодержащим веществом



Не применять сушку в стиральной машине



Не гладить



Сухая чистка запрещена

Обслуживание

При необходимости смазывать подвижные части небольшим количеством сухого силиконового масла. Регулярно проверять состояние колёс (износ, повреждение) и очищать их от песка и пыли. Во избежание трения, которое может отрицательно сказаться на правильном функционировании прогулочной коляски, необходимо проверять, чтобы все съёмные пластмассовые детали, которые находятся в контакте с металлическими трубками, не были испачканы, запылены или покрыты песком. Держать коляску в сухом месте.

ОБЩАЯ ИНСТРУКЦИЯ МОНТАЖ ПЕРЕДНИХ КОЛЁС

1. Вставьте блок передних колёс в прогулочную коляску до полной их блокировки (смотрите рис. 1). - Вы должны услышать характерный щелчок. Выполните ту же самую операцию для другого блока колёс.

ВНИМАНИЕ: перед использованием коляски убедитесь, что блоки колёс правильно зафиксированы.

КАК РАЗЛОЖИТЬ КОЛЯСКУ

ВНИМАНИЕ: При выполнении этих действий убедитесь, что Ваш ребёнок и другие дети находятся на безопасном расстоянии: следите, чтобы при выполнении этих операций подвижные части прогулочной коляски не

касались ребёнка.

2. Откройте затворный крючок и толкните вперёд переднюю часть прогулочной коляски (рис. 2).
3. ВНИМАНИЕ: перед использованием убедитесь, что коляска зафиксирована в разложенном положении, и что задняя крестовина действительно заблокирована.

УСТАНОВКА ЗАДНИХ КОЛЕС

4. Как показано на рисунке 4, вставьте болт А в колесо. Вставьте болт с колесом в специальное отверстие, расположенное на нижней части каркаса задней ножки. Затем вдените второе колесо и шайбу В. Закрепите все с помощью зажима С (рис. 4А). Покройте колпаками D оба колеса. Повторите эти же действия с другой стороны.

ИСПОЛЬЗОВАНИЕ РЕМНЕЙ БЕЗОПАСНОСТИ

Ремень безопасности прогулочной коляски имеет 5 точек крепления и состоит из двух плечевых, двух регулировочных петель, одного поясного ремня и одного разделительного ремня между ног с замком. ВНИМАНИЕ: если в коляске находится ребенок в возрасте от рождения и примерно до 6 месяцев, необходимо отрегулировать плечевые ремни. Проведите их через 2 регулирующие петли.

5. При необходимости отрегулируйте плечевые ремни по высоте, проведя их через регулировочную петлю, как изображено на рисунке 5. Усадив ребенка в коляску, пристегните ремни: сначала проведите две вилки в петлю плечевых ремней (рис. 5А и 5В), а затем вставьте их в замок разделительного ремня между ног (рис. 5С); отрегулируйте длину ремней так, чтобы они прилегали к плечам и туловищу ребенка. Чтобы расстегнуть поясничный ремень, нажмите и потяните за боковые вилки.

ВНИМАНИЕ: чтобы обеспечить безопасность Вашему ребёнку, необходимо всегда использовать ремни безопасности.

РЕГУЛИРОВАНИЕ НАКЛОНА СПИНКИ

Спинка прогулочной коляски имеет несколько положений наклона.

6. Нажав на кнопку, которая находится на спинке прогулочной коляски, можно регулировать наклон спинки; отпустив кнопку, спинка заблокируется в более близком положении (рис. 6).
7. Чтобы поднять спинку в желаемое положение, достаточно толкнуть её по направлению вверх (рис. 7).
8. Чтобы обеспечить высокий уровень комфорта для ребенка, с помощью двух кнопок присоедините две боковые накладки из ткани к задней части каркаса, как указано на рисунке 8.

ВНИМАНИЕ: выполнение действий по регулировке может быть несколько затруднено, если в прогулочной коляске находится ребёнок.

РЕГУЛИРОВКА ПОДНОЖКИ

Чтобы ребёнку было удобно сидеть в прогулочной коляске, можно установить подножку в 2 положения.

9. Одновременно нажмите на две боковые кнопки, как изображено на рисунке 9, и установите подножку в желаемое положение.

ТОРМОЗНОЕ УСТРОЙСТВО НА ЗАДНИХ КОЛЕСАХ

Задние колёса прогулочной коляски оснащены спаренным тормозным устройством, которое позволяет воздействовать одновременно на все задние колёса нажатием только на одну педаль.





10. Чтобы активировать тормоз, нажмите вниз на один из двух рычагов, расположенных на центральной части задних колес, как изображено на рис. 10.
11. Чтобы разблокировать тормозное устройство, толкните вверх один из двух рычагов, расположенных на центральной части задних колес, как изображено на рис. 11.

ВНИМАНИЕ: Используйте тормозное устройство каждый раз, когда Вы останавливаете коляску. Никогда не оставляйте ребёнка одного без присмотра.

ВНИМАНИЕ: Никогда не оставляйте коляску с находящимся в ней ребенком на наклонной поверхности, даже если Вы активировали тормоз.

ВНИМАНИЕ: после воздействия на рычаг тормозного устройства убедитесь, что тормоза активированы на задних колёсах.

ПОВОРОТНЫЕ КОЛЁСА

Прогулочная коляска оснащена передними поворотными колёсами.

12. Чтобы колёса свободно вращались, опустите рычаг, находящийся между двумя колёсами. Используйте поворотные колеса на гладких поверхностях. Чтобы заблокировать колёса, снова установите рычаг в верхнем положении (смотрите рис. 12).

ВНИМАНИЕ: поворотные колеса обеспечивают более высокую маневренность прогулочной коляски; на рыхлом грунте (гравий, грунтовая дорога и т.п.) рекомендуется заблокировать колеса, чтобы обеспечить соответствующее использование.

ВНИМАНИЕ: все колёса должны быть одновременно или заблокированы, или разблокированы.

АКСЕССУАРЫ

ВНИМАНИЕ: Нижеописанные аксессуары могут отсутствовать на некоторых вариантах этой модели. Внимательно прочтите инструкцию на аксессуары, имеющиеся на приобретённой вами конфигурации изделия.

КОРЗИНКА ДЛЯ ПРЕДМЕТОВ

Прогулочная коляска может быть оснащена корзиной для перевозки предметов.

13. Укрепите корзину, проведя шнуры вокруг каркаса прогулочной коляски в местах, указанных на рис. 13.
- ВНИМАНИЕ:** Вес предметов в корзинке не должен превышать 3 кг.

КАПЮШОН

К прогулочной коляске может прилагаться двойной капюшон "Лето/Зима".

14. Чтобы укрепить капюшон, закрепите пластмассовые клипсы и застёжки-липучки в соответствующих местах, как указано на рисунке 14.

ВНИМАНИЕ: прикрепите капюшон; данное действие необходимо выполнить с обеих сторон прогулочной коляски. Проверьте, правильно ли он установлен.

15. Раскройте капюшон, как изображено на рис. 15.
16. Капюшон можно преобразовать в летний солнцезащитный тент: расстегните замок-молнию и боковые липучки, как изображено на рис. 16 и снимите заднюю накладку.

ДОЖДЕВИК

К прогулочной коляске может прилагаться дождевик.

ВНИМАНИЕ: Использовать дождевик только в присутствии взрослых.

17. Чтобы прикрепить дождевик, используйте липучки, как показано на рис. 17. Прежде чем свернуть дождевик, оставьте его сушиться на открытом воздухе, если

он намок.

ВНИМАНИЕ: не используйте дождевик, если на прогулочной коляске нет капюшона или солнцезащитного капюшона - ребёнок может задохнуться.

ВНИМАНИЕ: если на коляске установлен дождевик, не оставляйте ребёнка в коляске под солнцем - ребёнок может перегреться.

КАК СЛОЖИТЬ КОЛЯСКУ

ВНИМАНИЕ: при выполнении данных действий убедитесь, что Ваш ребёнок и другие дети находятся на должном безопасном расстоянии: следите, чтобы при выполнении этих операций подвижные части прогулочной коляски не касались ребёнка. Проверьте также, чтобы в корзинке для предметов ничего не находилось.

18. Если капюшон открыт, закройте его, потянув на себя переднюю часть, как показано на рисунке 18.

19. Чтобы сложить коляску, поднимите вверх заднюю крестовину (рис. 19А) и разблокируйте ногой педаль, которая находится с правой стороны прогулочной коляски (смотрите рисунок 19В).

20. Чтобы завершить складывание прогулочной коляски, толкните вперёд ручки (рис.20).

21. Заблокируйте прогулочную коляску в сложенном положении с помощью крючка, который находится на боковой части (смотрите рис. 21). Эта операция не позволяет прогулочной коляске самопроизвольно открыться.

Можно заблокировать задние колеса таким образом, чтобы коляска стояла самостоятельно. Таким образом, коляску можно удобно расположить вертикально в устойчивом положении (рис. 21А).

Бампер

22. Чтобы извлечь бампер, нажмите на две кнопки сбоку самого бампера (рис. 22) и потяните бампер на себя. Откройте одну сторону бампера, чтобы облегчить усаживание ребёнка в коляску.

23. Для прикрепления поручня к структуре, следует вставить два пластиковых конца поручня в специальные опоры, в соответствии с указаниями рисунка (Рис. 23).

ВНИМАНИЕ! Всегда пристегивайте ребёнка ремнями безопасности. Бампер НЕ является устройством для удержания ребенка. **ВНИМАНИЕ!** Нельзя использовать бампер для подъёма коляски.

Важное примечание: иллюстрации и инструкции, изображенные в данной брошюре, относятся к одной модели прогулочной коляски; некоторые здесь описанные компоненты и функции могут отличаться от тех, которые имеются на приобретённом вами варианте модели.

ГАРАНТИЯ

Изделие гарантируется на отсутствие дефектов соответствия при нормальных условиях использования, согласно указаний инструкций по эксплуатации.

В любом случае, гарантия не будет действительна в случае ущерба, обусловленного несоответствующим использованием, изнашиванием или непредвиденными обстоятельствами.

В отношении длительности гарантии на дефекты соответствия см.специальные положения национальных стандартов, применяемых в стране приобретения изделия, когда они предусмотрены.



ВАЖНА ЗАБЕЛЕЖКА
ВАЖНО! ПРОЧЕТЕТЕ ВНИМАТЕЛНО И
ЗАПАЗЕТЕ ЗА БЪДЕЩИ СПРАВКИ.

ПРЕДУПРЕЖДЕНИЕ: ПРЕДИ ДА ИЗПОЛЗВАТЕ ИЗДЕЛИЕТО Е НЕОБХОДИМО ДА ГО РАЗОПАКОВАТЕ И ДА ИЗХВЪРЛИТЕ ВСИЧКИ ЧАСТИ ОТ ОПАКОВКАТА И ПОЛИЕТИЛЕНОВИТЕ ТОРБИЧКИ. УВЕРЕТЕ СЕ, ЧЕ ОПАКОВЪЧНИТЕ МАТЕРИАЛИ СЕ НАМИРАТ НА МЯСТО, НЕДОСТЪПНО ЗА БЕБЕТА И ДЕЦА.

ПРЕДУПРЕЖДЕНИЯ

- **ПРЕДУПРЕЖДЕНИЕ:** Никога не оставяйте детето без надзор.
- **ПРЕДУПРЕЖДЕНИЕ:** Уверете се, че всички устройства за заключване са активирани преди използване.
- **ПРЕДУПРЕЖДЕНИЕ:** За да избегнете нараняване, уверете се, че детето е на безопасно разстояние, преди да разгънете или сгънете този продукт.
- **ПРЕДУПРЕЖДЕНИЕ:** Не оставяйте детето да играе с този продукт.
- **ПРЕДУПРЕЖДЕНИЕ:** Винаги използвайте системата за задържане
- **ПРЕДУПРЕЖДЕНИЕ:** Този продукт не е подходящ за тичане или пързаляне.
- Употребата на количката е предвидена за деца на възраст между 0 и 48 месеца и с максимално тегло 22 kg.
- За деца на възраст под 6 месеца облегалката трябва да се намира в хоризонтално положение.
- При поставяне или изваждане на детето спирачките трябва да са винаги пуснати.
- Не претоварвайте багажника. Максимално допустимото тегло на предметите в багажника е 3 kg.
- Предмети, закачени на дръжките, на облегалката или отстрани на количката изместват центъра на тежестта и биха могли да повлияят отрицателно върху стабилността ѝ.
- Не поставяйте в количката повече от едно дете!
- Използвайте само оригинални резервни части и принадлежности или такива,

- които са одобрени от производителя
- **ПРЕДУПРЕЖДЕНИЕ:** Преди да пристъпите към монтажа проверете дали количката и компонентите ѝ не са били повредени по време на транспорта. Ако е така, изделието не бива да бъде използвано. Съхранявайте количката и останалите части в място, недостъпно за деца.
- Вникайте в случай не използвайте изделието, ако коя да е негова част е счупена, скъсана или липсва.
- Сглобяването на изделието трябва да бъде извършвано само от възрастни.
- Това изделие трябва да се използва само от възрастен.
- Преди да поверите някому да разхожда детето с количката трябва да се убедите, че е добре запознат с функционирането ѝ.
- Когато нагласявате предпочитаното от вас положение на количката, проверете дали движещите се части не влизат в контакт с тялото на детето.
- Използването на колана между крачетата и на останалите предпазни колани е задължително за гарантиране безопасността на вашето дете. Използвайте ги винаги!
- Никога не оставяйте количката на наклонена или неравна повърхност, даже и да сте пуснали спирачките!
- Не се качвайте по стълби или ескалатори с количката, тъй като има опасност да загубите контрол над нея!
- Бъдете внимателни при слизане от стъпало или от тротоар.
- Винаги, когато желаете да спрете, пускайте спирачката на количката.
- Никога не оставяйте до детето предмети, които имат въжета, връзки или канопи, за да избегнете риска от задушаване.
- Ако количката е стояла продължително време на слънце, задължително я проветрете и изчакайте температурата във вътрешността ѝ да спадне, преди да поставите детето. Продължителното излагане на количката на интензивна слънчева светлина може да доведе до избеляване на тапицерията.



- Избягвайте контакта на количката с морска вода, така ще предпазите от ръждясване металните ѝ части.
- Не използвайте количката на плажа.
- Когато не се използва, количката трябва да се съхранява на места, недостъпни за деца.

ПРЕПОРЪКИ ЗА ПОЧИСТВАНЕ И ПОДДРЪЖКА

ПРЕДУПРЕЖДЕНИЕ: Това изделие се нуждае от редовна и периодична поддръжка. Операциите по почистването и поддръжката трябва да се изпълняват само от възрастни.

Почистване

Тапицерията на количката не се сваля.

Преди да пристъпите към почистването се запознайте внимателно със състава на тъканите, посочен върху етикета. Почиствайте дамската на коша с влажна гъба и неутрален сапун. Периодично почиствайте пластмасовите части с мека влажна кърпа. След евентуален контакт с вода винаги добре подсушавайте металните части, за да избегнете образуването на ръжда.

Поддръжка

При необходимост смазвайте движещите се части със суха силиконова смазка. Периодично проверявайте степента на износеност на гумите и отстранявайте остатъците от прах и пясък. Почиствайте внимателно остатъците от прах и пясък от всички пластмасови части, които се плъзгат по тръбите, за да предотвратите преждевременното им износване и влошаване на експлоатационните им характеристики. Съхранявайте количката на сухо място.



Не мийте.



Не избелвайте.



Не сушете в сушилна машина.



Не гладете.



Не почиствайте в химическо чистене.

ОБЩИ УКАЗАНИЯ

МОНТИРАНЕ НА ПРЕДНИТЕ КОЛЕЛА

1. Поставете комплекта предни коела на мястото им и притискайте, докато не чуете «клик»: това означава, че колелата са блокирани (виж фиг. 1). Повторете същите действия и с другата група коела.

ПРЕДУПРЕЖДЕНИЕ: Преди да използвате изделието е задължително да се убедите, че колелата са правилно монтирани.

ОТВАРЯНЕ

ПРЕДУПРЕЖДЕНИЕ: Преди да сгънете количката е необходимо да се уверите, че детето и, евентуално, другите деца, се намират на достатъчно разстояние от нея.

Подвижните части в никакъв случай не бива да се намират близко до тялото му.

2. Отворете блокиращата скоба и натиснете предната част на количката напред (фиг. 2).

3. Натиснете с крак задната кръстовидна опора надолу (фиг. 3) Уверете се, че количката е напълно отворена и правилно блокирана.

ПРЕДУПРЕЖДЕНИЕ: Преди да използвате количката проверете дали тя е сигурно блокирана в отворено положение, а

кръстовидната ѝ опора – добре законтрена.

МОНТИРАНЕ НА ЗАДНИТЕ КОЛЕЛА

4. Поставете оста А в колелото както е показано на фиг. 4. Поставете колелото заедно с оста в предназначения за тях гнездо, разположено в края на задната тръба. След това поставете и второто колело заедно с шайбата В. Фиксирайте ги с блокиращата пружина С (фиг. 4А). Поставете тасовете D на двете коела. Повторете същите действия от другата страна.

ИЗПОЛЗВАНЕ НА ПРЕДПАЗНИТЕ КОЛАНИ

Количката е снабдена със система от предпазни колани със захващане в 5 точки – по един на раменцата с илици за нагласяване по височина, един около кръста и един между крачетата с катарамата.

ПРЕДУПРЕЖДЕНИЕ: При деца на възраст до 6 месеца е необходимо първо да прекарате предпазните колани за раменцата през двата илика за нагласяване по височина.

5. Нагласете предпазните колани по височина, като, при необходимост, ги прекарате през илика за нагласяване по височина, както е показано на фиг. 7. След като поставите детето в количката е необходимо да заключавате предпазните колани, като първо прекарате двете закопчалки през катарамата на раменните колани (фиг. 5А и 5В), а след това ги заключавате в катарамата на колана между крачетата (5С); изпънете коланите така, че те плътно да прилепнат към раменете и тялото на детето. За да освободите колана около кръста, натиснете и издърпайте едновременно двете странични закопчалки.

ПРЕДУПРЕЖДЕНИЕ: За да гарантирате безопасността на детето е задължително винаги да използвате предпазните колани.

НАГЛАСЯВАНЕ НАКЛОНА НА ОБЛЕГАЛКАТА

Облегалката може да се нагласява в няколко положения.

6. За да свалите облегалката до желаното от вас наклон, натискайте продължително бутона, разположен върху облегалката. Щом отпуснете бутона, тя се блокира в избраното от вас положение (фиг. 6).

7. За да я изправите до желаното от вас положение е достатъчно да я натиснете в посока нагоре (фиг. 7).

8. С цел осигуряване по-голямо удобство за детето, заключайте двете странични платнени ивици към задната тръба с помощта на автоматичните копчета, както е показано на фиг. 8.

ПРЕДУПРЕЖДЕНИЕ: Препоръчваме да извършвате тези операции с празна количка, защото теглото на детето може да затрудни манипулациите с нея.

НАГЛАСЯВАНЕ НА ОПОРАТА ЗА КРАЧЕТАТА

За по-голямо удобство на детето опората за крачетата може да се нагласява в 2 положения.

9. Натиснете едновременно двата бутона, както е показано на фиг. 9, за да нагласите опората на крачетата в желаното от вас положение.

ЗАДНИ СПИРАЧКИ

Задните коела са снабдени със спирачки, които се задействат едновременно при натискане на един от педалите.

10. За да спрете количката, натиснете една от спирачките, разположени между двойките коела, както е показано на фиг. 10.

11. За да разблокирате колелата е необходимо да вдигнете една от двете спирачки нагоре, както се вижда на фиг. 11. **ПРЕДУПРЕЖДЕНИЕ:** При спиране винаги използвайте спирачката. Никога не оставяйте детето без надзор!

ПРЕДУПРЕЖДЕНИЕ: Никога не оставяйте количката на неравен или наклонен терен, даже и да сте пуснали спирачката. **ПРЕДУПРЕЖДЕНИЕ:** След като пуснете спирачките, проверете дали те са блокирали правилно всичките групи задни коела.





КОЛЕЛА НА КОЛИЧКАТА

Предните колела на количката могат да се въртят на 360° в хоризонтална плоскост.

12. За да ги разблокирате е необходимо да натиснете надолу лостчето, разположено между двете колела. Използвайте количката с разблокирани предни колела върху гладки повърхности. За да блокирате наново колелата е необходимо да върнете лостчето на спирачката в горно положение (фиг. 12).

ПРЕДУПРЕЖДЕНИЕ: По неравен път (павиран, черен път и т.н.) се препоръчва да блокирате колелата, защото това гарантира по-голяма лекота на движение. Когато пък ви е необходима по-голяма свобода и маневреност на количката, например при гладко пътно покритие, включете свободното въртене на колелата на 360°.

ПРЕДУПРЕЖДЕНИЕ: Колелата трябва да се блокират или разблокират едновременно.

ПРИНАДЛЕЖНОСТИ:

ПРЕДУПРЕЖДЕНИЕ: Някои от описаните принадлежности могат да липсват във вашия модел. Прочетете внимателно онези раздели от ръководството, които се отнасят до принадлежностите на вашата количка.

БАГАЖЕН КОШ (БАГАЖНИК)

Някои модели колички са снабдени с багажен кош.

13. За да закрепите багажния кош е необходимо да прекарате връзките около тръбите на количката, както е показано на фиг. 13.

ПРЕДУПРЕЖДЕНИЕ: Общото тегло на предметите в багажника не бива да превишава 3 кг.

ГЮРУК

Количката може да е снабдена със зимен гюрюк/летен сенник.

14. За да закрепите сенника е необходимо да закопчаете пластмасовите скоби в съответните точки и да прекарате самозалепващите ленти, както е показано на фиг. 14.

ПРЕДУПРЕЖДЕНИЕ: Сенникът трябва да е закрепен и от двете страни на количката. Винаги проверявайте правилността на захващането.

15. Отворете сенника, както е показано на фиг. 15.

16. Гюрюкът може да бъде превърнат в летен сенник. Задната платнена ивица е подвижна, можете да я свалите, като отворите щипа и разлепите страничните самозалепващи ленти, както е показани на фиг. 16.

ДЪЖДОБРАН

Сенникът може да бъде снабден с дъждобран.

ПРЕДУПРЕЖДЕНИЕ: Дъждобранът трябва да се използва винаги под надзора на възрастен.

17. За да закрепите дъждобрана е необходимо да прекарате платнените ленти около тръбите на количката, както е показано на фиг. 17. Изсушете дъждобрана (ако се е намокрил) преди да го приберете.

ПРЕДУПРЕЖДЕНИЕ: Дъждобранът не може да бъде използван без гюрюк или сенник, защото това може да доведе до задушаване на детето.

ПРЕДУПРЕЖДЕНИЕ: Когато дъждобранът е поставен върху количката с детето в нея, не я оставяйте изложена на пряка слънчева светлина, за да избегнете риска от прегряване.

ЗАТВАРЯНЕ

ПРЕДУПРЕЖДЕНИЕ: Преди да сгънете количката е необходимо да се уверите, че детето и, евентуално, другите деца, се намират на достатъчно разстояние от нея. Подвижните части в никакъв случай не бива да се намират близо до тялото му. Преди да затворите количката следва да се убедите, че багажникът ѝ е празен.

18. Ако сенникът е отворен, затворете го, като го хванете за предната част и го издърпате към себе си, както е показано на фиг. 18.

19. За да затворите количката, е необходимо да избутате с крак задната кръстовидна опора (фиг. 19А) и да разблокирате педала, разположен от дясната страна на количката (фиг. 19В).

20. За да завършите затварянето, натиснете дръжките напред (фиг. 20).

21. При приключване на затварянето скобата, поставена от страни, автоматично блокира количката в затворено положение (вж. фиг. 21), като по този начин не допуска самопроизволното ѝ отваряне. Можете да блокирате задните колела и да отпрате количката в някаква вертикална повърхност: по този начин тя ще остане изправена във вертикално положение, без да пада или да се отваря самопроизволно (фиг. 21А).

Предпазен ограничител

22. За да свалите предпазния ограничител е необходимо да натиснете двата бутона, които се намират от двете му страни (фиг. 22), и да го издърпате нагоре. Отворете предпазния ограничител само от едната страна, за да улесните поставянето на детето в количката.

23. За да съедините ръкохватката с конструкцията, вкарайте двата пластмасови края на ръкохватката в опорите, както е показано (Фиг. 23).

ПРЕДУПРЕЖДЕНИЕ: Винаги закопчавайте предпазните колани. Предпазният ограничител НЕ Е предназначен да задържа детето в седнало положение.

ПРЕДУПРЕЖДЕНИЕ: Не използвайте предпазния ограничител, за да повдигате количката.

Важна забележка: Илюстрациите и указанията, съдържащи се в това ръководство, се отнасят към определен модел количка. В закупеното от вас изделие могат да отсъстват някои от функциите или да се различават от описаните, в зависимост от конкретния модел.

ГАРАНЦИЯ

Продуктът е с гаранция против всякаква липса на съответствие при нормални експлоатационни условия, съгласно ръководството за употреба.

Гаранцията обаче няма да бъде валидна в случай на щети, причинени от неправилна употреба, износване или случайни събития.

За срока на гаранцията относно липсите на съответствие, моля вижте специфичните разпоредби на националното законодателство, приложимо в държавата на закупуване, както е предвидено.



ЗВЕРНІТЬ УВАГУ!

ВАЖЛИВО: ЗБЕРІГАЙТЕ ІНСТРУКЦІЮ ДЛЯ ПОДАЛЬШИХ КОНСУЛЬТАЦІЙ.

УВАГА! ПЕРЕД ВИКОРИСТАННЯМ ЗНІМІТЬ Й ВИКИНЬТЕ ВСІ НАЯВНІ ПЛАСТИКОВІ ПАКЕТИ І РЕШТУ КОМПОНЕНТІВ УПАКОВКИ. В БУДЬ-ЯКОМУ РАЗІ, ЗБЕРІГАЙТЕ ЇХ В НЕДОСТУПНОМУ ДЛЯ ДІТЕЙ МІСЦІ.

ЗАСТЕРЕЖНІ ЗАХОДИ

- **УВАГА!** Ніколи не залишайте дитину без нагляду.
- **УВАГА!** Перш ніж розпочати використання візка, слід переконатися, що всі механізми безпеки правильно спрацювали.
- **УВАГА!** Щоб запобігти травмуванню дитини під час розкладання або складання візка, переконайтеся, що дитина знаходиться на безпечній відстані.
- **УВАГА!** Не дозволяйтеся дітям гратися з цим виробом.
- **УВАГА!** Завжди використовуйте систему утримання дитини.
- **УВАГА!** Цей виріб не призначений для використання під час бігу або катання на роликах.
- Використовувати прогулянковий візок можна для перевезення дітей віком від народження і до 48 місяців, при цьому вага дитини не має перевищувати 22 кг.
- При перевезенні у візку дітей від народження і до 6 місяців спинка має перебувати в повністю відкинутому положенні.
- Кожного разу, коли необхідно вийняти дитину з візка або помістити її всередині, використовуйте гальма.
- Не перевантажуйте корзину. Максимальна дозволена вага - 3 кг.
- Сумки та інші речі, підвішені на ручки, на спинки або на боки прогулянкового візка, можуть порушити його стійкість.
- Не перевозьте за раз в більше однієї дитини.
- Не застосовуйте на візку аксесуари, запасні частини або компоненти, не поставлені або не ухвалені виробником.
- **УВАГА!** Перед збиранням переконайтеся в тому, що виріб та всі його деталі

не пошкоджені при транспортуванні. В іншому разі не користуйтеся виробом і тримайте його в недоступному для дітей місці.

- Не використовуйте виріб з пошкодженими, відірваними або відсутніми частинами.
- Керувати візком мають тільки дорослі.
- Цей виріб має використовуватися лише дорослою особою.
- Переконайтеся, що користувачі візка ознайомлені з принципами його дії.
- Стежте, щоб під час цих операцій рухомі частини прогулянкового візка не торкалися дитини.
- Використання роздільного ременю для ніг і ременів безпеки є необхідним за для безпеки дитини. Завжди використовуйте ремені безпеки разом з роздільним ременем для ніг.
- Ніколи не залишайте візок з дитиною на похилій поверхні, навіть якщо Ви задіяли гальмо.
- Не пересувайте візок по сходах і ескалатору: є ймовірність не утримати його.
- Будьте вкрай уважними при підйомі або спуску з тротуару чи зі сходинки.
- Використовуйте гальмівний пристрій кожен раз, коли Ви зупиняєте візок.
- Щоб запобігти ризику удушення, не залишайте поруч і не давайте дитині речі, які мають тасьму або мотузки.
- Якщо прогулянковий візок протягом тривалого часу перебував під сонцем, перш ніж посадити в нього дитину почекайте, поки він не охолоне. Тривале перебування під сонцем може змінити колір матеріалів і тканин візка.
- Захищайте візок від солоної води, тому що вона може викликати утворення іржі.
- Не використовуйте візок на пляжі.
- Тримайте прогулянковий візок подалі від дітей, коли Ви ним не користуєтесь.

РЕКОМЕНДАЦІЇ З ОЧИЩЕННЯ І ДОГЛЯДУ

УВАГА! Цей виріб вимагає регулярного догляду. Операції з очищення і догляду мають виконуватися виключно дорослою особою.

Очищення

Оббивка прогулянкового візка не є знімною. Частини з тканини очищайте зволоженою губкою і нейтральним милом, дотримуючись інструкцій з прання, наведених на етикетках виробу. Регулярно протирайте пластмасові частини зволоженою ганчіркою. Після контакту з водою висушуй-

те металеві частини, щоб запобігти утворенню іржі.



Не прати



Не відбілювати



Не піддавати механічній суцці



Не прасувати



Не піддавати хімічній чистці

Догляд

В разі необхідності змочуйте рухомі частини сухим силіконовим маслом. Регулярно перевіряйте стан зношення коліс і очищайте їх від пилу та піску. З метою уникнення тертя, яке може негативно вплинути на роботу візка, запобігайте накопиченню пилу, забруднень і піску на пластмасових частинах, які пересуваються по металевим трубчастим конструкціям. Зберігайте візок у сухому місці.

ЗАГАЛЬНІ ІНСТРУКЦІЇ МОНТАЖ ПЕРЕДНІХ КОЛІС

1. Вставте групу передніх коліс у візок так, щоб пролунало клацання (див. мал. 1). Виконайте цю ж операцію з іншою групою коліс.

УВАГА! Перед початком використання переконайтеся, що колеса правильно і надійно зафіксовані.

РОЗКЛАДАННЯ

УВАГА! При виконанні цих дій переконайтеся, що Ваша дитина й інші діти перебувають на безпечній відстані від візка. Стежте, щоб під час цих операцій рухомі частини прогулянкового візка не торкалися дитини.

2. Відкритий запірний гачок і проштовхніть передню частину візка вперед (мал. 2).

3. Простовхніть ногою задню хрестовину униз (мал. 3). Переконайтеся, що візок розкладений і правильно заблокований.

УВАГА! Перед початком використання переконайтеся, що візок розкладений і що задня хрестовина дійсно заблокована.

МОНТАЖ ЗАДНІХ КОЛІС

4. Як показано на малюнку 4, вставте стрижень А у колесо. Вставте стрижень з колесом у відповідний отвір, розташований на нижньому краї трубчастої конструкції для задньої ніжки. Потім вставте друге колесо і шайбу В. Зафіксуйте все пружиною С (мал. 4А). Покрийте обидва колеса ковпаками D. Повторіть операцію на іншій стороні.

ВИКОРИСТАННЯ РЕМЕНІВ БЕЗПЕКИ

Ремінь безпеки прогулянкового візка має 5 точок кріплення і складається з двох плечових ременів, двох прорізів для регулювання, одного поясного ремня та одного розділового ремня для ніг з пряжкою.

УВАГА! Якщо у візку перебуває дитина у віці від народження і приблизно до 6 місяців, необхідно використовувати плечові ремені, попередньо провівши їх через два прорізи для регулювання.

5. Відрегулюйте висоту ременів, пропустивши їх в разі необхідності крізь проріз для регулювання, як показано на малюнку 5. Розташували дитину у візку, пристебніть ремені безпеки, пропустивши спочатку два зубці в прорізи на лямках (мал. 5А і 5В) і потім вставивши їх у пряжку розділового ремню для ніг (мал. 5С); відрегулюйте довжину ременів так, щоб вони прилягали до плечей і тулубу дитини. Щоб відстебнути поясний ремінь, натисніть на бічні зубці і потягніть за них.

УВАГА! Щоб забезпечити безпеку Вашій дитині, необхідно завжди і обов'язково використовувати ремені безпеки.

РЕГУЛЮВАННЯ СПИНКИ

Спинка візка може займати різні положення.

6. Натиснувши на кнопку, розташовану на спинці прогулянкового візка, можна відрегулювати її нахил; відпускаючи кнопку, спинка блокується у найближчій позиції (мал. 6).

7. Щоб підняти спинку у бажане положення, достатньо проштовхнути її вгору (мал. 7).

8. Для більшого комфорту дитини слід закріпити дві бічні тканинні накладки до задньої трубчастої конструкції за допомогою двох кнопок, як показано на малюнку 8.

УВАГА! Регулювання може бути кілька ускладнене, якщо у візку знаходиться дитина.

РЕГУЛЮВАННЯ ПІДНІЖКИ

Для більшого комфорту дитини підніжка може займати 2 положення.

9. Для регулювання бажаного положення опори для ніг натисніть одночасно на дві бічні кнопки, як показано на малюнку 9.

ЗАДНІЙ ГАЛЬМОВИЙ ПРИСТРІЙ

Задні колеса прогулянкового візка оснащені спареним гальмовим пристроєм, який дозволяє впливати одночасно на обидві пари задніх коліс натисненням лише на одну педаль.

10. Щоб задіяти гальмо, натисніть вниз на один з двох важелів, розташованих у центрі на задній групі коліс, як зображено на малюнку 10.

11. Щоб розблокувати гальмовий пристрій, проштовхніть вгору один з двох важелів, розташованих у центрі на задній групі коліс, як зображено на малюнку 11.

УВАГА! Використовуйте гальмівний пристрій кожен раз, коли Ви зупиняєте візок. Ніколи не залишайте дитину без нагляду.

УВАГА! Ніколи не залишайте візок з дитиною на похилій поверхні, навіть якщо Ви задіяли гальмо.

УВАГА! Після натиснення на важіль гальмівного пристрою переконайтеся, що гальма правильно спрацювали на обох групах задніх коліс.

ПЛАВАЮЧІ КОЛЕСА

Прогулянковий візок має передні плаваючі колеса.

12. Щоб колеса вільно оберталися, опустіть важіль, що знаходиться між двома колесами. На гладких поверхнях використовуйте колеса, які вільно обертаються. Щоб заблокувати колеса, знову переведіть важіль у верхнє положення (мал. 12).

УВАГА! Плаваючі колеса забезпечують більш високу маневреність прогулянкового візка; на пухкому ґрунті (ґравій, ґрунтова дорога і т. п.) рекомендується заблокувати колеса, щоб забезпечити відповідну плавність пересування).

УВАГА! Всі колеса повинні бути одночасно або заблоковані, або розблоковані.

АКСЕСУАРИ:

УВАГА! Нижчеописані аксесуари можуть бути відсутніми у деяких варіантах цієї моделі. Уважно прочитайте інструкцію до аксесуарів, наявних на придбаній Вами конфігурації виробу.

КОРЗИНА ДЛЯ РЕЧЕЙ

До дитячого прогулянкового візка може додаватися корзина для речей.

13. Зафіксуйте корзину, пропустивши тасьму навколо трубчастих конструкцій візка в місцях, показаних на малюнку 13.

УВАГА! Не навантажуйте корзину речами загальною вагою більше 3 кг.

КАПЮШОН

Візок може постачатися з капюшоном Літо / Зима

14. Щоб закріпити капюшон, пристебніть пластмасовий застібкач і липучки в місцях, показаних на малюнку 14.

УВАГА! Кріплення капюшону необхідно виконати з обох

сторін прогулянкового візку. Перевірте надійність його закріплення.

15. Розкрийте капюшон, як показано на малюнку 15.

16. Капюшон можна перетворити у сонцезахисний тент. Задню тканинну накладку можна зняти, розстібнувши блискавку и бічні липучки, як показано на малюнку 16.

ДОЩОВИК

До дитячого прогулянкового візка може додаватися дощовик.

УВАГА! Дощовик має використовуватися тільки під наглядом з боку дорослою особи.

17. Для закріплення дощовику пропустіть тасьму навколо трубчастих конструкцій візка у місцях, показаних на малюнку 17. Після дощу необхідно висушити дощовик на відкритому повітрі.

УВАГА! Не використовуйте дощовик, якщо на прогулянковому візку немає капюшону або сонцезахисного тенту - дитина може задихнутися.

УВАГА! Якщо на візку закріплений дощовик, не залишайте дитину під сонцем - дитина може перегрітися.

СКЛАДАННЯ

УВАГА! При виконанні цих дій переконайтеся, що Ваша дитина й інші діти перебувають на безпечній відстані від візка. Стежте, щоб під час цих операцій рухомі частини прогулянкового візка не торкалися дитини. Перед складанням обов'язково перевіряйте, щоб корзина для речей була звільнена.

18. Якщо капюшон відкрито, закрийте його, потягнувши на себе його передню частину, як показано на малюнку 18.

19. Щоб скласти візок, потягніть вгору задню хрестовину (мал. 19А) і розблокуйте ногою педаль, яка знаходиться з правого боку візка (див. мал. 19В).

20. Щоб завершити складання, проштовхніть ручку вперед (мал. 20).

21. Коли складання завершено, гачок, розташований на боковині, автоматично заблокує візок у складеному положенні (див. мал. 21), попереджаючи його випадкове відкриття. Можна заблокувати задні колеса так, щоб візок міг встановлюватися і утримуватися у вертикальному положенні (мал. 21а).

ПРОТИУДАРНИЙ БАМПЕР

22. Щоб зняти захисний бампер, натисніть на дві кнопки, які знаходяться збоку на ньому (мал.22), і потягніть бампер до себе. Відкрийте бампер з одного боку, щоб полегшити саджання дитини в прогулянковий візок.

23. Для того щоб знову прикріпити ручку до каркасу, вставте два пластикові кінці ручки у відповідні опори, як зображено на мал. 23.

УВАГА! Обов'язково пристебайте дитину ремнями безпеки. Бампер НЕ є пристроєм для утримування дитини.

УВАГА! Не можна використовувати бампер для підйому візка.

Важливе зауваження: малюнки і описи, що містяться в даній інструкції, відносяться до одного з варіантів прогулянкового візка; деякі компоненти і деякі функції, описані в ній, можуть відрізнятися в залежності від варіанту придбаного Вами візка.

ГАРАНТІЯ

Гарантується відповідність виробу при нормальних умовах використання, передбачених у інструкції з експлуатації.

Відтак, гарантія не буде діяти в разі ушкоджень, що з'явилися внаслідок неправильної експлуатації, зношення або випадкових подій.

Про строк дії гарантії відповідності можна дізнатись з відповідних положень чинного національного законодавства країни, в якій придбано виріб, якщо вони передбачені.

AVISO IMPORTANTE

IMPORTANTE LER COM ATENÇÃO E GUARDAR PARA EVENTUAIS CONSULTAS.

ATENÇÃO: Para evitar o perigo de asfixia, manter este saco plástico longe do alcance das crianças.

ADVERTÊNCIAS

- **ATENÇÃO:** Verifique antes da montagem se o produto e todos os seus componentes apresentam eventuais danos causados pelo transporte. Caso detecte algo danificado, não utilize o produto e mantenha-o fora do alcance das crianças.
- O carrinho deve ser montado exclusivamente por um adulto.
- **ATENÇÃO:** Nunca deixe a criança sozinha sem a supervisão de um adulto.
- **ATENÇÃO:** Assegure-se de que todos os dispositivos de travamento estejam acionados antes do uso.
- **ATENÇÃO:** Para evitar lesões durante as operações de abertura e fechamento do produto, mantenha a criança devidamente afastada.

• **ATENÇÃO:** Não deixe o seu filho brincar com o carrinho de passeio.

• **ATENÇÃO:** Utilize sempre o cinto de segurança.

• **ADVERTÊNCIA:** Este produto não pode ser utilizado para correr ou patinar.

• Este carrinho é destinado para crianças a partir de 0 até 36 meses de idade e com peso até 15 kg.

• Para o transporte de crianças desde o nascimento até aos 6 meses de idade, aproximadamente, o encosto deve ser utilizado na posição completamente reclinada.

• **ATENÇÃO:** Antes da utilização, certifique-se de que o freio de estacionamento está devidamente acionado durante o carregamento e descarregamento da criança.

• Não carregue o cesto porta objetos com pesos superiores a 3 kg.

• **ATENÇÃO:** Não pendure nenhum peso na alça do carrinho.

• Não transporte mais de uma criança de cada vez.

• **ATENÇÃO:** Este carrinho deve ser utilizado somente para o número de crianças para o qual foi projetado.

• **ATENÇÃO:** Não podem ser utilizados acessórios não aprovados pelo fabricante.

• **ATENÇÃO:** Sempre utilize a tira entrepernas em combinação com o cinto abdominal.

- A utilização da tira entrepernas e do cinto de segurança é indispensável para garantir a segurança do seu filho. Utilize sempre o cinto de segurança simultaneamente com a tira entrepernas.
- Enquanto efetua as operações de regulagem, certifique-se de que as partes móveis do chassi não entrem em contato com o corpo da criança.
- Nunca deixe o carrinho de passeio em um piso inclinado com a criança lá dentro, mesmo que o sistema de freios esteja acionado.
- Não permita que outras crianças brinquem sem a supervisão de um adulto, nas proximidades do carrinho ou que subam ou desçam do mesmo.
- Não utilize este carrinho de passeio em escadas ou escadas rolantes: poderá perder subitamente o controle do mesmo.
- **ATENÇÃO:** Quando não estiver sendo utilizado, mantenha o carrinho de passeio fora do alcance das crianças.
- Este carrinho deve ser conduzido exclusivamente por um adulto.
- O carrinho deve ser montado exclusivamente por um adulto.
- Certifique-se que todos os usuários do carrinho conhecem o exato funcionamento do mesmo.
- Acione o sistema de freios sempre que parar.
- Para evitar o risco de estrangulamento, não dê a criança objetos

munidos de cordões e mantenha-os fora do seu alcance.

- Tome muito cuidado quando subir ou descer um degrau ou a calçada.
- Se deixar o carrinho de passeio exposto ao sol durante muito tempo, aguarde que esfrie, antes de colocar a criança. A exposição prolongada ao sol pode alterar a cor dos materiais e dos tecidos.
- Não utilize o carrinho de passeio se qualquer um dos seus componentes estiver em falta, rasgado ou danificado.
- Evite o contato com água salgada para prevenir a formação de ferrugem.
- Não utilize o carrinho de passeio na praia.

CONSELHOS PARA A LIMPEZA E A MANUTENÇÃO

Este produto necessita periodicamente de manutenção. As operações de limpeza e manutenção devem ser efetuadas exclusivamente por adultos.

LIMPEZA

O forro do carrinho de passeio não é removível. Limpe as partes em tecido com uma esponja úmida e sabão neutro, seguindo as indicações da etiqueta têxtil. Limpe periodicamente as partes de plástico com um pano úmido. Depois de um eventual contato com água, seque as partes metálicas, para evitar a formação de ferrugem.



Não lavar



Não utilize alvejante.



Não seque na máquina.



Não passe a ferro.



Não limpe a seco.

MANUTENÇÃO

Em caso de necessidade, lubrifique as partes móveis com óleo seco de silicone. Verifique periodicamente o estado de desgaste das rodas e mantenha-as livres de pó e areia. Certifique-se que todas as peças de plástico que deslizam sobre tubos de metal, estejam livres de pó, sujeira e areia, para evitar atritos que possam comprometer o correto funcionamento do carrinho de passeio. Mantenha o carrinho de passeio em um local seco.

INSTRUÇÕES GERAIS

MONTAGEM DAS RODAS DIANTEIRAS

1. Introduza as rodas da frente no carrinho de passeio até ouvir um clique que confirme o travamento correto (veja fig. 1). Efetue a mesma operação com as rodas traseiras.

ATENÇÃO: antes de utilizar o carrinho de passeio, verifique se as rodas estão fixadas corretamente.



ABERTURA

Enquanto efetua estas operações, certifique-se de que as partes móveis do carrinho não entrem em contato com o corpo da criança.

- Abra o gancho de bloqueio e empurre para a frente a parte dianteira do carrinho de passeio (fig. 2).
- Pressione o pedal posterior para baixo, com o pé (fig. 3). Certifique-se de que o carrinho está aberto e bloqueado corretamente.

ATENÇÃO: Antes da utilização, certifique-se de que o carrinho está bloqueado na posição aberta, verificando se o pedal posterior está realmente bloqueado.

MONTAGEM DAS RODAS TRASEIRAS

- Como indicado na figura 4, introduza o pino A na roda. Introduza o pino com a roda dentro do respectivo orifício situado na extremidade inferior do tubo da perna posterior. Em seguida, introduza por ordem a segunda roda e a anilha B. Fixe o conjunto com a mola C (fig. 4A). Cubra ambas as rodas com as tampas de roda D. Repita a operação para o outro lado.

UTILIZAÇÃO DO CINTO DE SEGURANÇA

O carrinho de passeio está equipado com um cinto de segurança de 5 pontos de fixação, constituído por duas correias dos ombros, duas presilhas de regulagem, um cinto abdominal e uma correia separadora de pernas com fecho.

ATENÇÃO: para o transporte no carrinho de passeio de crianças desde o nascimento até aos 6 meses de idade aproximadamente, é necessário fazer passar as correias dos ombros através das duas presilhas de regulagem.

- Regule a altura das correias dos ombros fazendo-as passar, se necessário, nas presilhas de regulagem, conforme indicado na fig. 5. Depois de ter instalado a criança no carrinho de passeio, feche o cinto de segurança, fazendo passar, primeiro, os dois ganchos na presilha das correias dos ombros (fig. 5A e 5B) e, depois, introduza-os no fecho (fig. 5C); regule o comprimento das correias dos ombros e do cinto abdominal, fazendo-os aderir aos ombros e ao corpo da criança. Para abrir o cinto abdominal, pressione e puxe os dois ganchos laterais.

ATENÇÃO: para garantir a segurança do seu filho é indispensável utilizar sempre o cinto de segurança.

REGULAGEM DO ENCOSTO

O encosto é regulável em várias posições.

- Pressionando o botão, existente no encosto, é possível regular sua inclinação; soltando o referido botão, o encosto fica bloqueado na posição mais próxima (fig. 6).
- Para levantar o encosto basta empurrá-lo para cima até a posição desejada (fig. 7).

ATENÇÃO: com o peso da criança estas operações podem ser mais difíceis de efetuar.

- Para maior conforto da criança, prenda as duas abas têxteis laterais no tubo posterior, utilizando os botões de pressão, conforme indicado na figura 8.

REGULAGEM DO APOIO DAS PERNAS

O apoio das pernas pode ser regulado em 2 posições, para maior conforto da criança.

- Para regular o apoio das pernas na posição desejada, pressione simultaneamente os dois botões laterais, conforme indicado na figura 9.

FREIOS TRASEIROS

As rodas de trás dispõem de freios que atuam simultaneamente em ambos os lados, acionando um só pedal.

- Para travar o carrinho de passeio, pressione para baixo uma das duas peças, existentes no meio de cada par de rodas traseiras, conforme indicado na figura 10.
- Para desbloquear os freios, empurre para cima uma das duas peças, existentes no meio de cada par de rodas trasei-

ras, conforme indicado na figura 11.

ATENÇÃO: Acione os freios sempre que parar. Nunca deixe a criança no carrinho de passeio sem vigilância.

ATENÇÃO: Nunca deixe o carrinho de passeio num piso inclinado com a criança lá dentro, mesmo que os freios estejam acionados.

ATENÇÃO: Depois de ter pressionado uma das peças dos freios, certifique-se de que os mesmos estão corretamente acionados nas rodas traseiras de ambos os lados.

RODAS DIRECIONÁVEIS

As rodas da frente do carrinho de passeio são direcionáveis.

- Para utilizar o carrinho com as rodas livres para virar, baixe a alavanca existente entre elas. Use as rodas livres em superfícies lisas. Para bloquear as rodas, coloque a peça na posição alta (veja fig. 12).

ATENÇÃO: as rodas direcionáveis permitem uma condução mais fácil do carrinho de passeio, mas em terrenos irregulares é aconselhável utilizar as rodas bloqueadas, para obter maior estabilidade (pisos de pedrinhas, terra batida, etc.).

ATENÇÃO: As rodas devem estar bloqueadas ou livres, de ambos os lados.

ACESSÓRIOS

ATENÇÃO: Algumas versões deste carrinho de passeio podem não dispor dos acessórios descritos em seguida. Leia atentamente as instruções relativas aos acessórios de que dispõe a versão de carrinho de passeio que adquiriu.

CESTO PORTA- OBJETOS

Este carrinho de passeio pode dispor de um cesto porta-objetos.

- Instale o cesto, passando as correias em volta dos tubos do carrinho de passeio, conforme as posições indicadas na figura 13.

ATENÇÃO: não carregue o cesto com um peso superior a 3 Kg.

CAPOTA

Este carrinho de passeio pode dispor de uma capota Verão / Inverno.

- Para instalar a capota, aperte os cliques de plástico e fixe as faixas de velcro nas posições específicas, conforme indicado na figura 14.

ATENÇÃO: A operação de fixação da capota deve ser efetuada em ambos os lados do carrinho de passeio. Verifique se a mesma está bloqueada corretamente.

- Abra a capota, conforme indicado na figura 15.
- A capota pode ser transformada em capota para-sol para o Verão. A parte posterior pode ser removida, abrindo o fecho de correr e as faixas de velcro laterais, conforme indicado na figura 16.

CAPA IMPERMEÁVEL

Este carrinho de passeio também pode dispor de capa impermeável.

ATENÇÃO: a capa impermeável deve ser sempre utilizada sob a vigilância de uma adulto.

- Para fixar a capa impermeável, aperte as correias em volta dos tubos do carrinho de passeio, nas posições indicadas na figura 17. Depois da utilização, se a capa impermeável estiver molhada, deixe-a secar ao ar antes de a guardar.

ATENÇÃO: a capa impermeável não pode ser utilizada em carrinhos de passeio que não disponham de capota ou capota para-sol, pois pode asfixiar a criança.

ATENÇÃO: nunca deixe a criança no carrinho de passeio, exposto ao sol, com a capa impermeável montada, para evitar o risco de aquecimento excessivo.

FECHAMENTO DO CARRINHO DE PASSEIO

ATENÇÃO: ao efetuar esta operação, certifique-se de que a



criança ou, eventualmente, outras crianças presentes nas proximidades se encontram devidamente afastadas. Enquanto efetua estas operações, certifique-se de que as partes móveis do carrinho não entrem em contato com o corpo da criança. Antes de fechar o carrinho, verifique também se o cesto porta-objetos está vazio.

18. Se estiver aberta, feche a capota puxando-a pela parte frontal, como indicado na figura 18.
19. Para fechar o carrinho de passeio, levante o pedal posterior (fig. 19A) e desbloqueie com o pé o pedal existente no lado direito do carrinho de passeio (veja a figura 19B).
20. Para fechar completamente o carrinho de passeio, empurre as alças para a frente.

BARRA DE PROTEÇÃO FRONTAL

22. Para retirar a barra de proteção frontal, pressione os dois botões situados dos lados (fig.22) e puxe a barra para si. Abra apenas um dos lados da barra de proteção, para facilitar a colocação da criança no carrinho de passeio.
23. Para instalar novamente a barra de proteção frontal na estrutura, insira as duas extremidades plásticas da barra nos suportes de plástico, tal como ilustrado na (figura 23).

ATENÇÃO: Prenda sempre a criança com os cintos de segurança. A barra de proteção NÃO é um dispositivo de retenção da criança.

ATENÇÃO: A barra de proteção não deve ser utilizada para levantar o carrinho.

Nota importante: as imagens e as instruções contidas neste folheto referem-se à versão do carrinho de passeio com todos os acessórios; alguns componentes e respectivas funções aqui descritas podem variar de acordo a versão que adquiriu.

GARANTIA

O produto tem garantia contra qualquer defeito de conformidade em condições normais de uso, de acordo com o disposto no manual de instruções.

Contudo, a garantia não se aplica em caso de danos provocados por uso impróprio, desgaste ou acidente.

Quanto à duração da garantia sobre defeitos de conformidade, consulte as disposições específicas das normas aplicáveis no país de aquisição, se previstas.

يتطلب هذا المنتج إجراء صيانة دورية.
يجب أن يتم إجراء عمليات التنظيف والصيانة من قبل شخص بالغ.

التنظيف

يعتبر غلاف مقعد التجول غير قابل للإزالة.
تنظيف الأجزاء النسيجية باستخدام إسفنجة مبللة وصابون متعادل مع مراجعة التعليمات الدونة ببطاقة المنتج.

القيام بتنظيف الأجزاء البلاستيكية دورياً بواسطة قطعة قماشية مبللة، تحفي الأجزاء المعدنية في حالة تعرضها للماء وذلك لتفادي تكون الصدأ (الأكسدة).

- ✗ عدم الغسيل يدوياً بماء بارد
- ✗ عدم استعمال مواد مبيضة للون
- ✗ عدم التجفيف آلياً
- ✗ عدم الكوي
- ✗ عدم الغسل بالجاف



الصيانة:

تزييت الأجزاء المتحركة في حالة تطلب ذلك باستخدام زيت جاف يحتوي على سليكون.
فحص حالة إستهلاك العجلات دورياً وتنظيفها من الغبار والرمال.
التأكد دائماً من أن الأجزاء البلاستيكية المنزلفة على الأنايب المعدنية تكون خالية من الغبار والرمال والأوساخ وذلك لتفادي الإحتكاكات التي قد ينتج عنها عطب مقعد التجول.
حفظ مقعد التجول في مكان جاف.

تعليمات عامة

تركيب الإطارات الأمامية
1. إدراج نبيطة إيقاف الإطارات الأمامية بمقعد التجول لغاية سماع طرقة تثبيتها (صورة 1)، إعادة هذه العملية على نبيطة إيقاف الإطارات الأخرى.
تنبيه: التأكد قبل الإستعمال من أن نبيطات إيقاف الإطارات قد تم تثبيتها بالشكل السليم.

الفتح

تنبيه: القيام بإجراء هذه العملية مع الحرص بالتأكد من وجود الطفل بمسافة كافية البعد وكذلك من عدم وجود أطفال آخرين بالقرب من مقعد التجول: كما يجب التأكد عند إجراء هذه العمليات من عدم التماس الأجزاء المتحركة لمقعد التجول بجسد الطفل.
2. بمسك مقعد التجول من المقابض بوضع عمودي القيام بفتح نبيطة الغلق ودفع الجزء الأمامي للمقعد جأه الأمام (صورة 2).
3. دفع الصليب الخلفي جأه الأسفل بقمة القدم (صورة 3)، التأكد من إفتتاح المقعد ومن تثبيته بالشكل السليم.
تنبيه: القيام قبل الإستعمال بالتأكد من أن المقعد مثبت بالوضع المفتوح وذلك بفحص الصليب الخلفي والتأكد من إحكام غلقه.

تركيب العجلات الخلفية

4. كما في الصورة 4. يجب إدخال البرغي (A) في العجلة، ثم القيام بإدخال البرغي مع العجلة داخل الثقب الموجود على النهاية السفلية لأنيوب الساق الخلفية، بعد هذا، يجب إدخال العجلة الثانية ووصلة الربط (B)، قم بتثبيت الجميع باستخدام المشبك (C) (الصورة 4A)، وبغطية العجلتين بأغطية العجلات (D). تعاد نفس العملية من الجانب الآخر.

إستعمال أحزمة الأمان

تم تجهيز مقعد التجول بأحزمة أمان مزودة بخمس 5 نقاط تثبيت مكونة من

حزامين أكتاف وتثبيت وتعديل وحزام خصري وحزام مفرق رجلين بإبزيم.
تنبيه: لإستعماله للأطفال من الولادة إلى 6 أشهر فمن الضروري إستعمال أحزمة الأكتاف بتمريرها أولاً من خلال فتحتي التعديل.
5. تعديل إرتفاع أحزمة الأكتاف بتمريرها في حالة تطلب ذلك بفتحة التعديل مثلما هو موضح بالصورة 5. بعد إجلس الطفل القيام بربط الأحزمة أولاً بإدخال الشوكتين بفتحة أحزمة الأكتاف (صورة

تنبيه هام

هام: يجب قبل الإستعمال قراءة هذا الكتيب بكل إنتباه ودقة وذلك لتفادي مخاطر الاستخدام والقيام بعدها بحفظه لمراجعته في المستقبل. أمان طفلكم قد يكون خطراً في حالة عدم إتباع هذه التعليمات بكل حرص.
هام: القيام قبل الاستخدام بإزالة الأكياس البلاستيكية وجميع أجزاء التغليف الأخرى التابعة للمنتج وعلى كل حال إعادها عن متناول الأطفال.
تنبيه: يجب استعمال الأحزمة المرفقة للرجلين وأحزمة الأمان لضمان أمان الطفل. يجب إستعمال الأحزمة المرفقة للرجلين وأحزمة الأمان مع بعض في نفس الوقت.

خدشات

- تنبيه: قبل القيام بعملية التجميع يجب التأكد من عدم تعرض هذا المنتج وكافة أجزائه إلى أي تلف بسبب النقل، في حالة وجود أي تلف، عليك بالامتناع عن استعمال هذا المنتج والاحتفاظ به بعيداً عن متناول أيدي الأطفال.
- تنبيه: لا تترك الطفل دون مراقبة أبداً.
- تنبيه: قبل الاستعمال يجب التأكد من صحة تركيب وثبات كافة آليات السلامة والأمان.
- تنبيه: عند القيام بعمليات فتح وإغلاق هذا المنتج، تأكد من أن الطفل على مقعدة مناسبة وذلك لتجنب إصابته بجروح.
- تنبيه: لا تسمح لطفلك باللعب بهذا المنتج.
- تنبيه: يجب استعمال أنظمة تثبيت الطفل في كل وقت.
- تنبيه: لا تستعمل هذا المنتج للركض أو للتزلج.
- خذيز: عربة الأطفال مصممة للاستخدام مع الأطفال حديثي الولادة وحتى 48 شهراً ويوزن حتى 22 كجم
- يجب أن يكون مسند ظهر العربة في وضعية الاضطجاع التام عندما يكون الطفل حديث الولادة ولغاية بلوغه 6 أشهر من العمر.
- يجب استعمال الكبح دائماً عند وضع الطفل في هذا المنتج وعند إخراجها منه.
- إدراج إخمط في السلالات أقلأ أكثر من تلك المسموح بها، الوزن الأقصى لكل سلة هو 3 كيلو.
- يمكن أن يختل توازن العربة عند تعليق الأحمال على الماسك أو على مسند الظهر أو على جوانب العربة.
- لا تنقل أكثر من طفل واحد في المرة الواحدة.
- لا تستعمل للعربة أية ملحقات أو قطع غيار أو أجزاء أخرى لم يتم الحصول عليها من الشركة المصنعة أو لم يتم الموافقة عليها من قبل هذه الشركة.
- إن الحزام الفاصل للسائقين وأحزمة الأمان هي أدوات لا يستغنى عنها لضمان سلامة الطفل. يجب استعمال أحزمة الأمان والحزام الفاصل للسائقين معاً وفي وقت واحد.
- تأكد من أن الطفل على مقعدة مناسبة عند القيام بعمليات التعديل وذلك لتجنب ملامسة الأجزاء المتحركة في المنتج لجسم الطفل.
- لا تترك العربة أبداً على سطح مائل والطفل بداخلها حتى ولو كنت قد استعملت المكابح في إيقاف العربة.
- لا تستعمل العربة على السلالم أو على السلالم المتحركة، لأنك قد تفقد السيطرة على العربة بشكل مفاجئ.
- يجب الاحتفاظ بالعربة بعيداً عن متناول أيدي الأطفال عند عدم استعمالها.
- يجب أن يقوم شخص بالغ باستخدام هذا المنتج.
- يجب أن يقوم شخص بالغ بتجميع هذا المنتج.
- لا تسمح للأطفال آخرين باللعب دون مراقبة بالقرب من العربة ولا بالتسلق عليها.
- تأكد من أن مستخدم العربة على علم تام بكيفية استعمالها بشكل صحيح.
- عليك باستخدام المكابح دائماً عند التوقف.
- لتجنب تعرض الطفل لخطر الخنق، لا تعطي للطفل أشياء ذات حبال ولا تضع أشياء من هذا النوع بالقرب منه.
- عليك باتخاذ الحذر عند الصعود على درجة واحدة والنزول من عليها، ونفس الشئ عند الصعود على الرصيف والنزول من عليه.
- إذا تركزت العربة تحت الشمس لفترة طويلة، عليك بالانتظار حتى تبرد قبل وضع الطفل فيها، يمكن أن يؤدي التعرض الطويل للشمس إلى تغير لون أجزاء العربة وقماشها.
- لا تستعمل مع المنتج إذا كانت بعض أجزائه مكسورة أو مرفقة أو ناقصة.
- لا تعرض العربة إلى ماء مالح لأنه يسبب تآكل تكون الصدأ عليها.
- لا تستعمل العربة على الشاطئ.

5A و 5B) وبعد ذلك إدخالها في الإبزيم (5C) وتعديل إرتفاع أزرمة الأكتاف بحيث يتم إنطباقها على أكتاف الطفل. لفك حزام الخصر الضغط في نفس الوقت على الشوكتين الجانبيتين.

تنبيه: لضمان الأمان لطفلكم من الواجب دائما القيام باستعمال تعديل ساند الظهر

بالإمكان تعديل ساند الظهر بأكثر من وضع.

6. بضغط الزر الهلبي على ساند الظهر بمقعد التجوال

بالإمكان تعديل ميولته وبترك الزر يقوم ساند الظهر بالتوقف بأقرب وضع (صورة 6).

7. لرفع ساند الظهر يكفي دفعه جأه الأعلى (صورة 7).

8. لمزيد من راحة الطفل داخل العربة يمكن تثبيت الجانبيين المصنعين من القماش على الأنبوبة الخلفية بواسطة الزرين الأوتوماتيكين مثلما هو موضح بصورة 8.

تنبيه : قد يصعب القيام بهذه العمليات مع وجود الطفل داخل العربة.

تعديل سناد الرجلين

بالإمكان تعديل سناد الرجلين بوضعين 2 إثنين مستقلين للحصول علي

الوضع المريح للطفل.

و الضغط في نفس الوقت علي الزرين الجانبيين مثلما هو موضح بالصورة لتعديل سناد الرجلين بالوضع الرغوب (صورة 9).

المكايح الخلفية

تم تجهيز الإطارات الخلفية بمكايح إزدواجية تسمح بالتشغيل في نفس الوقت علي أزواج الإطارات الخلفية بالضغط على دواسة واحدة.

10. لكبح حركة مقعد التجوال بكفي الضغط جأه الأسفل علي أحد الذراعين

الائنين المجهزين بوسيط الإطارات الخلفية مثلما هو موضح بالصورة 10.

11. لإعتاق نظام كبح الحركة بكفي الضغط جأه الأعلى علي أحد الذراعين

الائنين المجهزين بوسيط الإطارات الخلفية مثلما هو موضح بالصورة 11.

تنبيه : يجب دائما استعمال جهاز الكبح عند التوقف. عدم ترك الطفل

بدون حراسة.

تنبيه : يجب دائما عدم ترك مقعد التجوال علي الأسطح المائلة عندما يكون

الطفل جالس عليه حتى ولو قد تم تشغيل المكايح.

تنبيه : بعد تشغيل ذراع المكايح التأكد من عمل المكايح بجميع مجموعات

الإطارات الخلفية.

إطارات حرة الحركة

تعتبر الإطارات الأمامية سريعة الحركة وذاتية التمرکز.

12. لجعل الإطارات حرة الحركة القيام برفع الذراع المجهز بين الإطارين. يجب

استعمال الإطارات الحرة الحركة علي الأسطح المساء لتثبيت الإطارات

القيام بدفع الذراع جأه الأعلى صورة 12.

تنبيه : كلا الإطارات حرة الحركة تسهل عمليات قيادة مقعد التجوال. ننصح

بغلق حرية الحركة في حالة الإستعمال علي أسطح غير مستوية لضمان

الحركة السليمة (طرق بأحجار وتراب وغيرها).

تنبيه : يجب دائما إجراء كبح أو إعتاق حرية حركة العجلات في نفس الوقت.

سلة الأغراض

بالإمكان تجهيز مقعد التجوال بسلة لجمل الأغراض.

13. تثبيت سلة الأغراض بتمرير الشرائط حول أنابيب مقعد التجوال

بالأماكن الموضحة بالصورة 13.

تنبيه : عدم تعبئة السلة بأغراض يبلغ وزنها أقصى من 3 كغ.

المظلة وغطاء المطر

بالإمكان تجهيز مقعد التجوال بمظلات صيف / شتاء مع نافذة شفافة علوية

ومع جيب خلفي وغطاء مطر.

14. لتثبيت المظلة القيام بغلق الأزرار البلاستيكية مع تثبيت شرائط

الفيلكرو الخلفية بالمواضع المخصصة مثلما هو موضح بالصورة 14.

تنبيه : يجب إجراء عملية تثبيت المظلة علي جانبي مقعد التجوال. التأكد

من تثبيتها بالشكل السليم.

15. فتح المظلة مثلما هو بالصورة 15

16. بالإمكان تحويل المظلة إلي غطاء صيفي. القيام بإزالة الغطاء الخلفي عن

طريق السحاب الخلفي وشرائط الفيلكرو مثلما هو موضح بالصورة 16.

بالإمكان أن يكون مقعد التجوال مجهز بغطاء للمطر.

تنبيه : يجب أخذ الإحتياطات المناسبة عند استعمال غطاء الحماية من

المطر. يجب دائما استعمال غطاء المطر تحت مراقبة شخص بالغ العمر.

17. لتثبيت غطاء المطر القيام بربط شرائط الفيلكرو حول أنابيب المقعد

بالمواضع الموضحة بالصورة 17.

المظلة بالهواء الملحق.

تنبيه : عدم استعمال غطاء المطر في حالة استخدام مقعد التجوال بدون

المظلة أو بدون غطاء الشمس. قد يسبب ذلك إختناق تنفس الطفل.

تنبيه : في حالة يكون غطاء المطر مثبت علي مقعد التجوال يجب عدم

تعريض المقعد للشمس عندما يكون الطفل بداخله. وذلك لتفادي

الإحترافات الحرارية الشديدة.

ملاحظة هامة: جميع الصور والتعليمات الموضحة بهذا الكتيب

تتعلق بأحد موديلات مقاعد التجوال. بعض الوظائف وبعض الأجزاء

الموضحة هنا بالإمكان أن يتم تغييرها حسب الموديل المشتري من

قبلكم.

الغلق

تنبيه : إجراء هذه العملية مع الحرص بأن يكون الطفل أو أي أطفال آخرين بعيدين بما فيه الكفاية. التأكد عند إجراء ذلك من أن الأجزاء المتحركة بمقعد

التجوال غير ملامسة لجسد الطفل. يجب قبل إجراء الغلق بالتأكد أيضا من خلو حامل الأغراض.

18. إذا كان مفتوحا. أغلق السقف من خلال سحب الجزء الأمامي بإجآهك.

كما هو مبين بالشكل 18.

19. لغلق مقعد التجوال القيام بسحب الجزء الصلب الشكل الخلفي جأه الأعلى (صورة 19A) وبالفهم القيام باعتاق الدواسة الهلبي على الجانب الأيمن

لمقعد التجوال (مراجعة صورة 19B).

20. لإنهاء عملية الغلق القيام بدفع اليدين جأه الأمام (صورة 20).

21. غلق مقعد التجوال عن طريق المشبك المجهز علي الجانب (مراجعة صورة

21). هذه العملية تمنح إفتتاح مقعد التجوال عفويا.

. وذلك بمنع فتحها الغير إرادي. إمكانية إحكام تثبيت العجلات

الخلفية في وضعية الوقوف بحيث يستطيع ساند العربة على

سطح عمودي و البقاء في وضع الوقوف لوحدتها (صورة 21A).

الدعامة الواقية من الصدمات

22. لإخراج الوصلة الواقية من الصدمات. عليك بالضغط على الزرين الموجودين

على طرف هذه الوصلة (الصورة 22) ثم أسحب الوصلة نحوك. افتح الوصلة

من طرف واحد وذلك لتسهيل وضع الطفل في العربة.

23. لإعادة تركيب قضيب المصد في الإطار. أدخل الطرفين البلاستيكيين

للمصد في المرتكزات الخاصة بهما. كما هو موضح في (الصورة 23).

تنبيه: يجب ربط الطفل باحزمة الأمان دائما لأن هذه الوصلة ليست بأداة لربط

الطفل. تنبيه: لا تستعمل هذه الوصلة لرفع هذا المنتج.

ملاحظة هامة: جميع الصور والتعليمات الموضحة بهذا الكتيب تتعلق بأحد موديلات مقاعد التجوال. بعض الوظائف وبعض الأجزاء الموضحة هنا بالإمكان أن يتم تغييرها حسب الموديل المشتري من قبلكم.

الضمان

المنتج مضمون ضد أي عيوب في المطابقة أثناء ظروف الاستخدام العادي

كما هو مشار إليه في إرشادات الاستخدام.

ومن ثم لا ينطبق الضمان في حالة التلفيات الناتجة عن الاستخدام الخاطئ

أو التهاك أو الحوادث.

وبالنسبة لمدة الضمان ضد عيوب المطابقة فيرجى الرجوع إلى الأحكام

الخاصة الواردة في القوانين المعمول بها محليا في بلد البيع. حيثما وجدت.

I

ARTSANA S. P. A.
Via Saldarini Catelli, 1
22070 Grandate – Como – Italia
800-188 898
www.CHICCO.com

F

ARTSANA FRANCE S.A.S.
17/19 Avenue De La Metallurgie
93210 Saint Denis La Plaine - France
0820 87 00 41 (0.12€Ttc/Mn)
www.CHICCO.fr

D

ARTSANA GERMANY GMBH
Borsigstrasse 1-3
D-63128 Dietzenbach-Deutschland
+49 6074 4950
www.CHICCO.de

GB

ARTSANA UK Ltd.
2nd Floor
1 Imperial Place
Maxwell Road
Borehamwood
Hertfordshire - WD6 1JN
01623 750870 (office hours)
www.CHICCO.uk.com

E

ARTSANA SPAIN S.A.U.
C/Industria 10
Pol. Industrial Urtinsa
Apartado De Correos 212 - E
28923 Alcorcon (Madrid)-Spain
902 117 093
www.CHICCO.es

P

ARTSANA PORTUGAL S.A.
Rua Humberto Madeira, 9
2730-097 Queluz De Baixo Barcarena Portugal
21 434 78 00
800 20 19 77
www.CHICCO.pt

NL

ARTSANA BELGIUM N.V.
Temselaan 5 B-1853 Strombeek - Bever
Belgium
+32 23008240
www.CHICCO.be

TR

İthalatçı firma:
Artsana Turkey Bebek ve Sağlık Ürünleri A.Ş.
İçerenköy Mh. Erkut Sk. No:12 Üner Plaza K:12
Ataşehir İSTANBUL
Tel: 0 216 570 30 30
Üretici Firma: Artsana S.p.A.
Via Saldarini Catelli, 1 - 22070 Grandate (CO)-Italy
Tel: (+39) 031 382 111
Yetkili Servis:
Eser Puset Tamir ve Bakım Servisi Tic. Ltd. Şti.
Seyrantepe Mh. İspar İş Merkezi No:107 Kağıthane
İSTANBUL
Tel: 0 212 570 30 78

PL

ARTSANA POLAND Sp.z.o.o.
Aquarius, Ul. Polczyńska 31 A
01-377 Warszawa
+48 22 290 59 90
www.CHICCO.com

RUS

ООО "Артсана Рус"
125009 Москва,
Деятарный переулок, д.4, стр.1.
тел/факс (+7 495) 662 30 27
www.CHICCO.ru
часы работы: 9.30-18.00
(время московское)

CH

ARTSANA SUISSE S.A
Stabile la Punta Via Cantonale 2/B
6928 Manno (TI)-Svizzera
+41 (0)91 935 50 80
www.CHICCO.ch

BR

ARTSANA BRASIL LTDA.
Av. Comendador Aladino Selmi
4630 – Galpões 06 e 07 – Vila San Martin
Campinas – SP
CEP: 13069-096
+55 11 2246-2100
www.CHICCO.com.br

MX

ARTSANA MEXICO S.A
Dec V. Ruben Dario 1015
Colonia Lomas De Providencia 44647
Guadalajara, Jalisco-Mexico
01800 702 8983
www.CHICCO.com.mx

AR

ARTSANA ARGENTINA S.A.
Uruguay 4501
Victoria Cp(1644)
San Fernando- Buenos Aires-Argentina
0810-888-2442
www.CHICCO.com.ar

IN

ARTSANA INDIA PRIVATE LIMITED,
7Th Floor, Tower B, Paras Twin Towers,
Golf Course Road, Sector 54
Gurgaon – 122002 - Haryana, India
(+91)(124)(4964500)
www.CHICCO.in



ARTSANA S.p.A.
Via Saldarini Catelli, 1
22070 Grandate (CO) - Italy
Tel. (+39) 031 382 111
Fax (+39) 031 382 400
www.CHICCO.com



ARTSANA S.p.A. - Via Saldarini Catelli, 1 - 22070 Grandate (CO) - Italy
Tel. (+39) 031 382 111 - Fax (+39) 031 382 400 - www.chicco.com



46 079431 100 000_1840