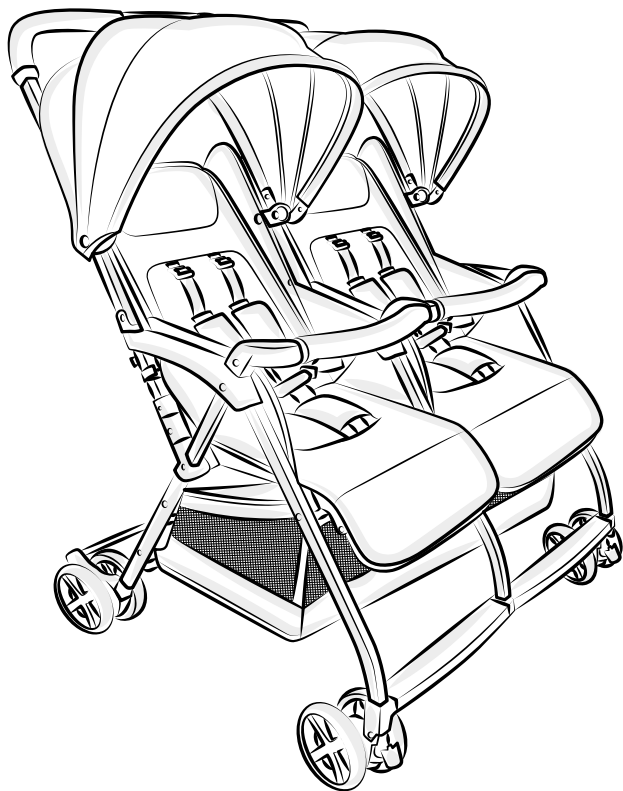
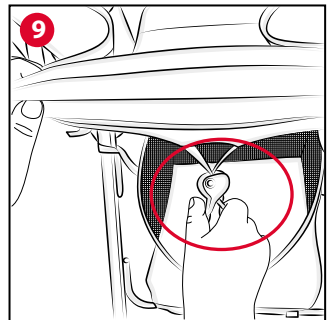
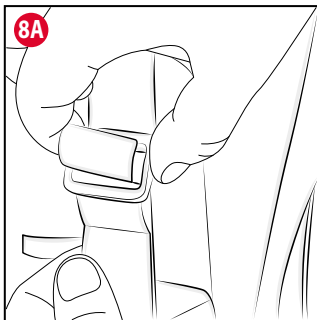
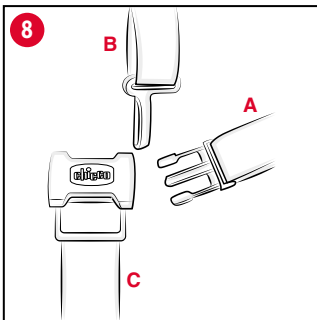
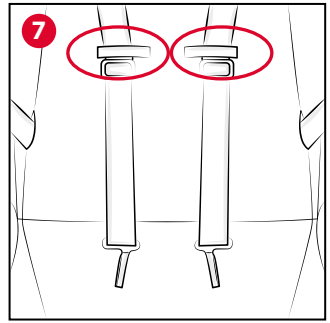
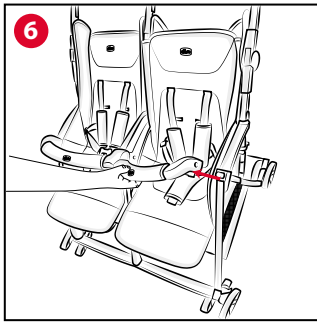
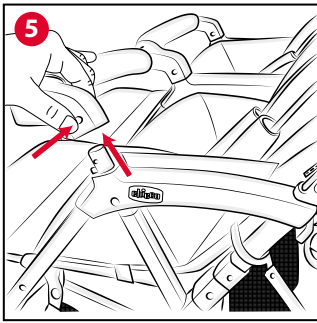
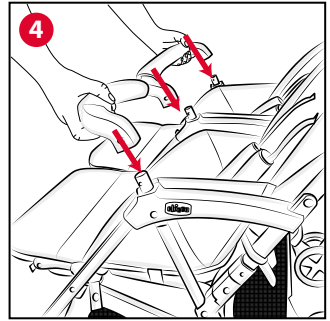
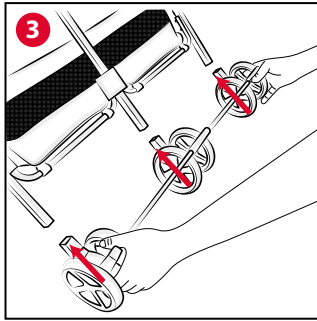
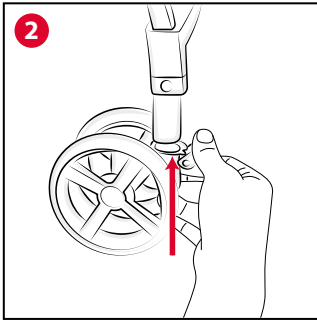
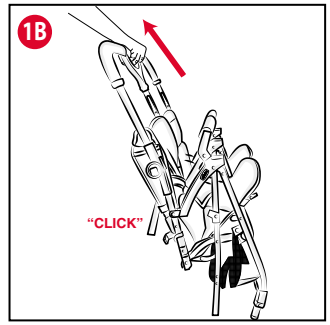
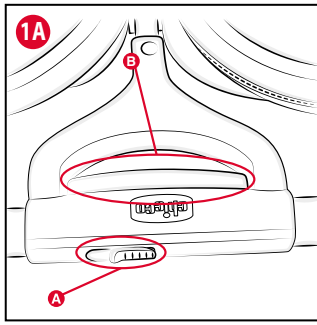
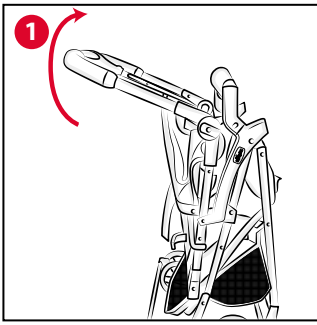


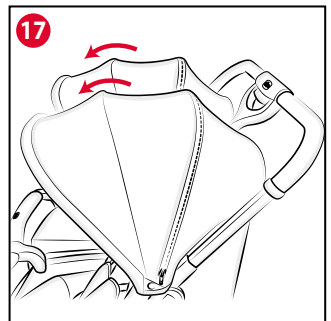
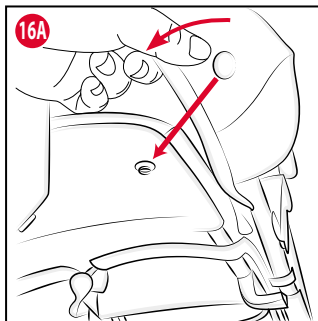
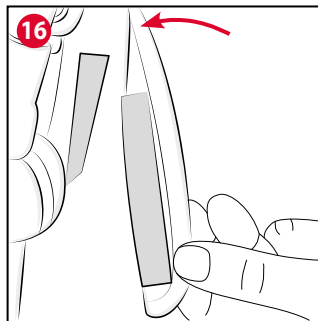
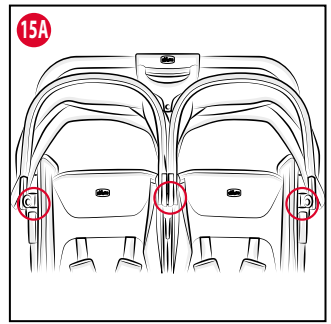
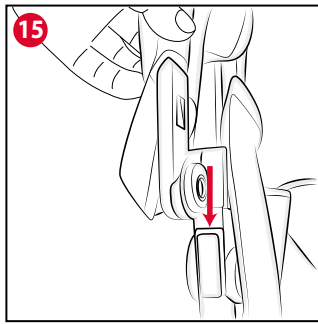
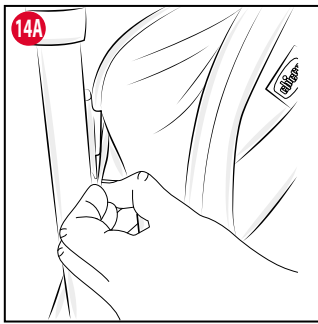
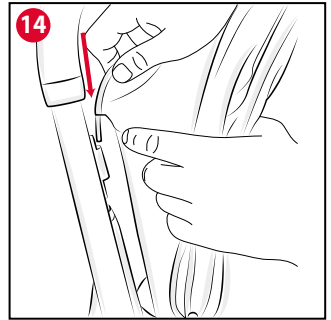
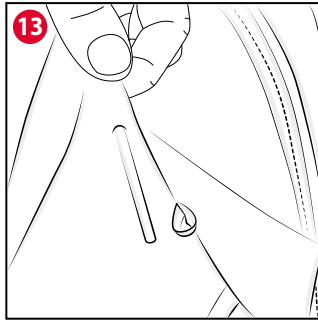
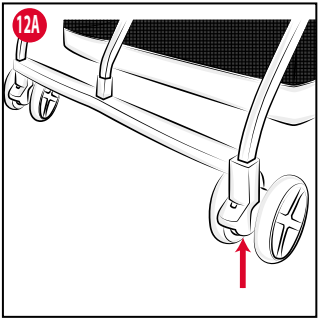
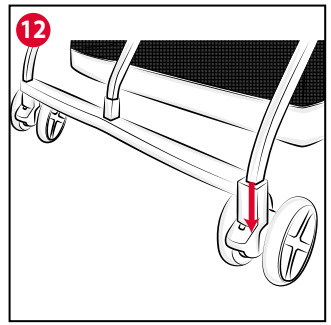
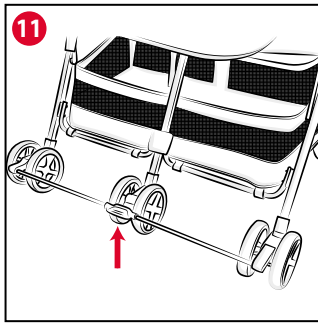
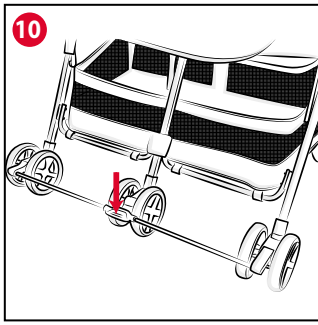
# Oh La La

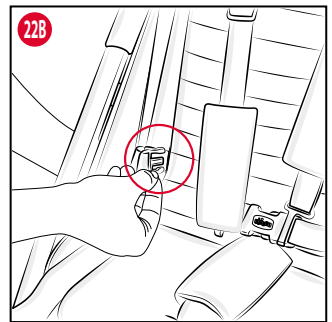
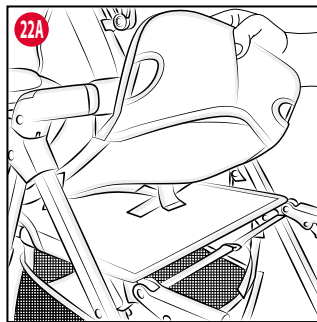
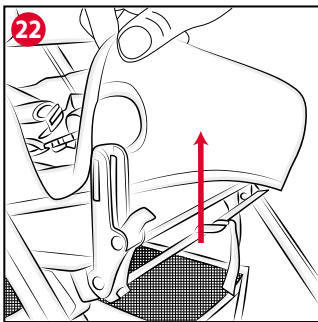
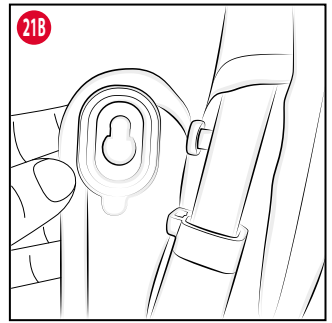
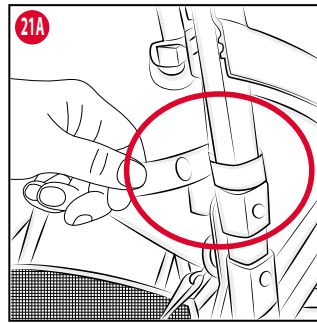
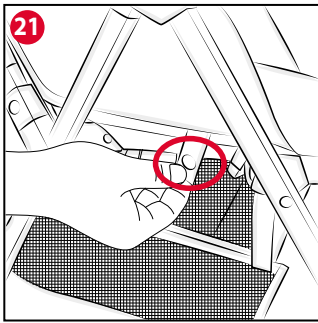
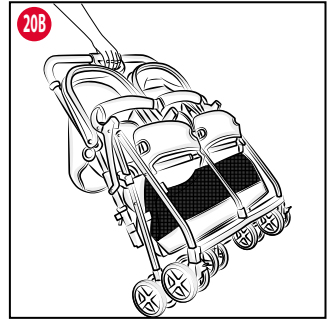
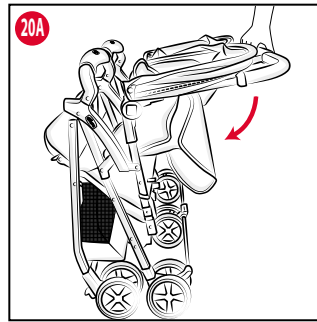
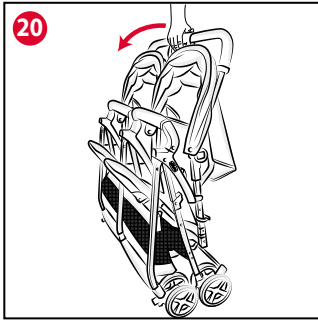
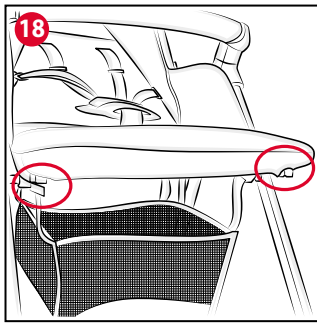
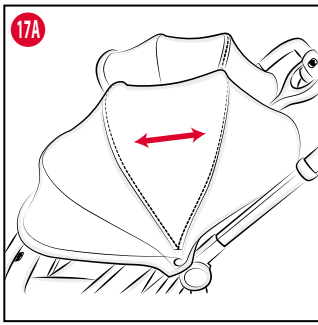
twin

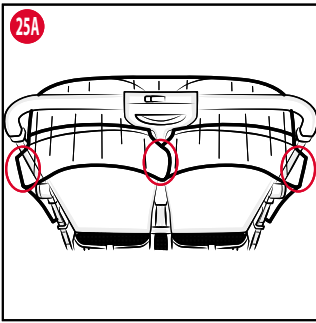
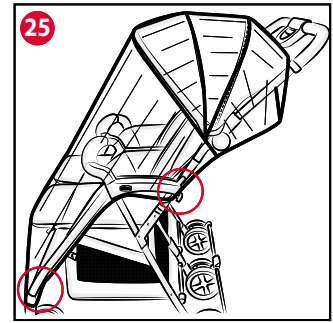
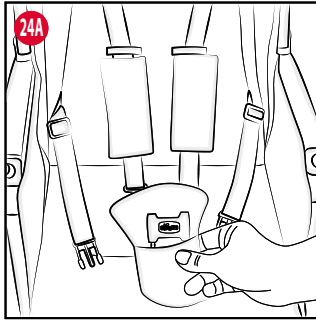
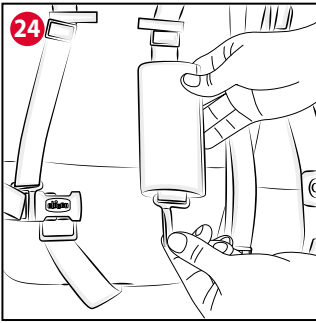
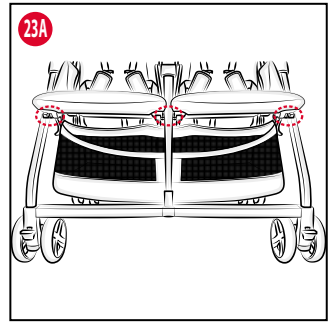
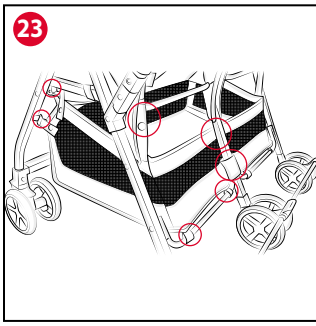
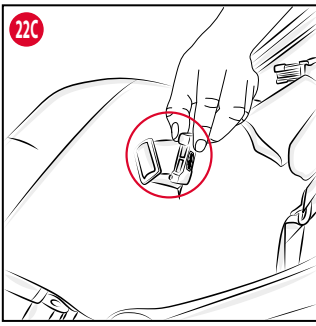












# ISTRUZIONI D'USO

## IMPORTANTE - LEGGERE ATTENTA- MENTE E CONSER- VARE PER FUTURO RIFERIMENTO.

**ATTENZIONE:** PRIMA DELL'USO RIMUOVERE ED ELIMINARE EVENTUALI SACCHETTI DI PLASTICA E TUTTI GLI ELEMENTI FACENTI PARTE DELLA CONFEZIONE DEL PRODOTTO O COMUNQUE TENERLI LONTANI DALLA PORTATA DEI BAMBINI.

### AVVERTENZE

- **ATTENZIONE:** Non lasciare mai il bambino incustodito.
- **ATTENZIONE:** Prima dell'uso assicurarsi che tutti i meccanismi di bloccaggio siano correttamente agganciati.
- **ATTENZIONE:** Per evitare lesioni o ferimenti assicurarsi che il bambino sia a debita distanza durante le operazioni di apertura e chiusura del prodotto.
- **ATTENZIONE:** Non lasciare che il bambino giochi con questo prodotto.
- **ATTENZIONE:** Utilizzare sempre il sistema di ritenuta.
- L'uso di spartigambe e cinture di sicurezza è indispensabile per garantire la sicurezza del bambino. Utilizzare sempre le cinture di sicurezza contemporaneamente allo spartigambe.

- **ATTENZIONE:** Questo prodotto non è adatto per correre o pattinare.
- L'uso del passeggino è consentito a bambini di età compresa tra 0 e 36 mesi, sino ad un massimo di 15 kg di peso.
- Per bambini dalla nascita fino a circa 6 mesi d'età, lo schienale deve essere utilizzato in posizione completamente reclinato.
- Il dispositivo di parcheggio deve essere sempre inserito quando si posiziona e rimuove il bambino.
- Utilizzare il dispositivo di parcheggio ogni qualvolta si sosti.
- Non lasciare mai il passeggino su un piano inclinato, con dentro il bambino, anche se con i freni azionati.
- Non sovraccaricare il cestello. Peso massimo 5 kg.
- Ogni peso attaccato ai manici e / o sullo schienale e / o sui lati del passeggino potrebbe compromettere la stabilità del passeggino.
- Non trasportare più di due bambini alla volta.
- Non applicare al passeggino accessori, parti di ricambio o componenti non fornite o approvate dal costruttore.
- Non usare il prodotto se alcune parti sono rotte, strappate o mancanti.
- Verificare prima dell'assemblaggio che il prodotto e tutti i suoi componenti non presentino eventuali danneggiamenti dovuti al trasporto, in tal caso il prodotto non deve essere utilizzato e dovrà essere tenuto lontano dalla portata dei bambini.
- Nelle operazioni di regolazione, assicurarsi che le parti mobili del pas-

seggino non vengano in contatto con il corpo del bambino.

- Assicurarsi che gli utilizzatori del passeggino siano a conoscenza dell'esatto funzionamento dello stesso.
- Questo prodotto deve essere utilizzato esclusivamente da un adulto.
- Il prodotto deve essere assemblato esclusivamente da un adulto.
- Per evitare rischi di strangolamento, non dare al bambino e non riporre vicino al bambino oggetti muniti di corde.
- Non usare il passeggino sulle scale o sulle scale mobili: si potrebbe perdere improvvisamente il controllo.
- Prestare attenzione quando si sale e scende un gradino o il marciapiede.
- Se lasciate il passeggino esposto al sole per molto tempo, aspettate che si raffreddi prima di mettervi il bambino. L'esposizione prolungata al sole può causare cambiamenti di colore nei materiali e tessuti.
- Evitare il contatto del passeggino con acqua salina per prevenire la formazione di ruggine.
- Non utilizzare il passeggino in spiaggia.
- Quando non in uso, il passeggino va tenuto lontano dalla portata dei bambini.

### CONSIGLI PER LA PULIZIA E LA MANUTENZIONE

Questo prodotto necessita di manutenzione periodica.

Le operazioni di pulizia e manutenzione devono essere effettuate da un adulto.

### PULIZIA

Il passeggino è sfoderabile (vedi paragrafo SVESTIZIONE E VESTIZIONE DEL PASSEGGINO).

Pulire le parti in tessuto mediante una spugna umida e del sapone neutro.

Pulire le parti in plastica periodicamente con un panno umido. Asciugare le parti in metallo, dopo un eventuale contatto con acqua, al fine di evitare il formarsi di ruggine.

Di seguito sono riportati i simboli di lavaggio ed i relativi significati:



Lavare a mano in acqua fredda



Non candeggiare



Non asciugare meccanicamente



Non stirare



Non lavare a secco

### MANUTENZIONE

Lubrificare le parti mobili, in caso di necessità, con olio secco al silicone.

Controllare periodicamente lo stato di usura delle ruote e tenerle pulite da polvere e sabbia. Assicurarsi che tutte le parti in plastica che scorrono sui tubi in metallo siano pulite da polvere, sporco e sabbia, al fine di evitare attriti che possono compromettere il corretto funzionamento del passeggino.

Tenere il passeggino in un posto asciutto.

### APERTURA E PRIMO MONTAGGIO PASSEGGINO

**ATTENZIONE:** Effettuare questa operazione facendo attenzione che il bambino o altri bambini siano a debita distanza.

**ATTENZIONE:** Assicurarsi che in queste fasi le parti mobili del passeggino non vengano a contatto con il corpo del bambino.

1. Ruotare il maniglione fino al raggiungimento della posizione verticale (Fig. 1), spingere il cursore A verso sinistra e premere contemporaneamente il tasto B (Fig. 1A), tirare il maniglione verso l'alto per consentire al passeggino di aprirsi, fino ad udire il click di bloccaggio (Fig. 1B).

Se al termine dell'operazione l'impugnatura non si dovesse trovare bloccata in posizione verticale, ripetere l'operazione 1.

**ATTENZIONE:** Prima dell'uso assicurarsi che il passeggino sia bloccato in posizione aperta, verificando che il meccanismo sia effettivamente bloccato.

### MONTAGGIO RUOTE ANTERIORI

2. Inserire il blocco ruote anteriori sul passeggino, fino ad avvenuto bloccaggio (Fig. 2).

Ripetere questa operazione per l'altro blocco ruote.

**ATTENZIONE:** Prima dell'uso accertarsi che i blocchi ruote siano fissati correttamente.

### MONTAGGIO RUOTE POSTERIORI

3. Dopo aver inserito il blocco ruote posteriori nel relativo asse, inserire l'asse posteriore negli appositi alloggiamenti del telaio fino ad udire i "click" di avvenuto montaggio (Fig. 3).

**ATTENZIONE:** Prima dell'uso accertarsi che l'asse posteriore sia fissato correttamente.

### MANICOTTO PARACOLPI

4. Per agganciare il manicotto paracolpi è sufficiente inserirlo dall'alto sui tre perni posti sui poggia braccia fino ad udire il click di avvenuto bloccaggio (Fig. 4).

5. Per rimuovere il manicotto paracolpi, premere i tasti di sgancio esterni e tirarlo verso l'alto (Fig. 5).

6. E' inoltre possibile aprire il manicotto da un solo lato per favorire la collocazione del bambino sulla seduta (Fig. 6).

**ATTENZIONE:** Il manicotto non deve essere utilizzato per sollevare il prodotto con il bambino all'interno.



## UTILIZZO DELLE CINTURE DI SICUREZZA

Il passeggino è dotato di sistema di ritenuta a cinque punti di ancoraggio costituito da due spallacci, due asole di regolazione, una cintura girovita ed uno spartigambe con fibbia.

- ATTENZIONE:** Per l'utilizzo con bambini dalla nascita fino a circa 6 mesi è necessario utilizzare gli spallacci facendoli prima passare attraverso le due asole di regolazione (Fig. 7).
- Dopo aver adagiato il bambino nel passeggino, allacciare le cinture (Fig. 8) facendo passare le due forchetture (A) attraverso la fibbia degli spallacci (B) e poi in quella dello spartigambe (C); regolare l'altezza degli spallacci così da farli aderire alle spalle del bambino (Fig. 8A).

Assicurarsi che le cinture siano sempre allacciate correttamente. Per sganciare la cintura, premere e tirare le forchetture laterali.

**ATTENZIONE:** Per garantire la sicurezza del vostro bambino è indispensabile utilizzare sempre le cinture di sicurezza.

**ATTENZIONE:** In caso di rimozione della parte tessile (per esempio lavaggio) assicurarsi di rimontare correttamente la cintura girovita, facendola passare nelle apposite asole presenti sul tessile.

Le cinghie devono essere nuovamente regolate.

Per assicurarsi che le cinture siano agganciate correttamente, una volta messo il bambino e fissato, tirare con forza la parte finale delle cinture.

## REGOLAZIONE SCHIENALE

L'inclinazione dello schienale è regolabile con un meccanismo di regolazione a cinghia.

- Per abbassare lo schienale è necessario agire sul sistema di regolazione posteriore, premendo sui due tasti della pinza (Fig. 9) regolando la posizione fino al raggiungimento dell'inclinazione desiderata.

Viceversa, per alzare lo schienale, è necessario premere i due tasti laterali della pinza di regolazione e tirare il nastro fino al raggiungimento della posizione desiderata.

**ATTENZIONE:** Con il peso del bambino le operazioni possono risultare più difficoltose.

## FRENI POSTERIORI

Le ruote posteriori sono dotate di freni gemellati che si attivano simultaneamente agendo sulla pedana centrale.

- Per frenare il passeggino, premere verso il basso la pedana centrale (Fig. 10).
- Per sbloccare il sistema frenante, spingere verso l'alto la pedana centrale (Fig. 11).

## RUOTE PIROETTANTI

- Per rendere le ruote anteriori libere di girare, abbassare la leva posta tra le due ruote (Fig. 12).

Usare le ruote libere su superfici lisce.

Per bloccare le ruote riportare la leva in posizione alta (Fig. 12A).

**ATTENZIONE:** Le ruote piroettanti garantiscono una migliore manovrabilità del passeggino; su terreni sconnessi è consigliabile utilizzare le ruote bloccate per garantire una scorrevolezza adeguata (ghiaia, strada in terra battuta, ecc.)

**ATTENZIONE:** Entrambe le ruote devono essere sempre contemporaneamente bloccate o sbloccate.

## CAPOTTA PARASOLE

Per montare la capotta parasole:

- Verificare che gli archetti metallici siano inseriti nelle rispettive asole tessili come indicato in figura 13.
- Inserire gli archetti metallici nelle apposite fessure presenti

sul telaio del passeggino (Fig. 14) e vincolarli con i rispettivi elastici (Fig. 14A).

- Vincolare le tre clip plastiche della capotta facendole scorrere sulle relative sedi presenti sul telaio del passeggino (Fig. 15-15A).
- Fissare la parte posteriore della capotta allo schienale con i velcri presenti lateralmente (Fig. 16) e con i rispettivi bottoni automatici (Fig. 16A)

**ATTENZIONE:** L'operazione di fissaggio della capotta deve avvenire per entrambe le sedute del passeggino.

Verificare la corretta installazione di entrambe le capotte.

Per rimuovere la capotta dal telaio, ripetere le operazioni appena descritte in senso inverso.

- Le capotte di ogni seduta, possono essere regolate in modo autonomo. Per aprire la capotta spingere in avanti l'archetto anteriore (Fig. 17). Per ottenere una protezione più ampia aprire la cerniera presente sulla capotta e aprire la restante parte tessile. (Fig. 17A)

Per chiuderla ripetere l'operazione in senso inverso.

## POGGIAGAMBE REGOLABILE

E' possibile regolare il poggiatesta in 2 posizioni.

- Per regolarlo premere i due tasti posti sotto il poggiatesta (Fig. 18).

## CHIUSURA DEL PASSEGGINO

Il passeggino è dotato di comando di chiusura utilizzabile con una sola mano.

**ATTENZIONE:** Effettuare questa operazione facendo attenzione che il bambino ed eventuali altri bambini siano a debita distanza. Assicurarsi che in queste fasi le parti mobili del passeggino non vengano a contatto con il corpo del bambino.

- Prima della chiusura verificare che il cestello portaoggetti sia vuoto e che le capotte siano chiuse e gli schienali completamente sollevati (Fig. 19).

- Per chiudere il passeggino, spingere il cursore "A" verso sinistra e premere contemporaneamente il tasto "B" (Fig. 1A) e tenendo premuto , portare il maniglione in avanti per ripiegare la struttura su se stessa (Fig. 20) e completare la chiusura ruotando il maniglione verso il basso (Fig. 20A).

Il passeggino si bloccherà automaticamente in posizione chiusa. Il passeggino, una volta chiuso, sta in piedi da solo.

Volendo trasportare il passeggino a mano, come un trolley, è possibile mantenere il maniglione in posizione verticale (Fig. 20B).

## SVESTIZIONE E VESTIZIONE DEL PASSEGGINO

- Per svestire la struttura, sganciare i bottoni automatici presenti sotto la seduta (Fig. 21), svincolare il velcro presente sul tubo passeggino (Fig. 21A) e le alette tessili laterali dello schienale dagli appositi perni presenti sul telaio (Fig. 21B).

- Sfilare il tessile partendo dal poggiatesta (Fig. 22) avendo cura di staccare i velcri posti sotto la seduta (Fig. 22A), e di sfilare la cintura spartigambe e le cinture girovita dalle apposite asole (Fig. 22B – 22C).

Ripetere la stessa sequenza per l'altra seduta.

Per vestire di nuovo il passeggino, occorre ripetere le operazioni appena descritte in senso inverso.

## CESTELLO PORTAOGGETTI

- Per smontare il cestello porta oggetti sganciare tutti i bottoni e velcri indicati in figura 23 – 23A.

## ACCESSORI

**NOTA IMPORTANTE:** Gli accessori descritti qui nel seguito possono non essere presenti su alcune versioni del prodotto. Leggere attentamente le istruzioni relative agli accessori presenti nella configurazione da Voi acquistata.

### KIT SPALLACCI E SPARTIGAMBE

Il passeggino OHlalà Twin può essere dotato di spallacci imbottiti e di un morbido spartigambe, in grado di assicurare la sicurezza e la comodità del bambino.

24. Infilare gli spallacci nelle bretelle (Fig. 24) e far passare lo spartigambe nell'apposita imbottitura (Fig. 24A).

**ATTENZIONE:** Regolare, se necessario, la larghezza del girovita agendo sulle fibbie.

**ATTENZIONE:** Per garantire la sicurezza del vostro bambino è indispensabile usare sempre le cinture di sicurezza.

### MANTELLINA PARAPIOGGIA

25. Per utilizzare la mantellina parapioggia avvolgerla intorno alla capotta fissandola con i tre velcri avendo cura di lasciare libero il maniglione (Fig. 25) e chiudere i velcri intorno ai tubi del passeggino in corrispondenza delle posizioni indicate in figura 25A.

A fine utilizzo lasciare asciugare all'aria la mantellina qualora si bagnasse.

**ATTENZIONE:** La mantellina parapioggia non può essere utilizzata sul passeggino sprovvisto di capotta, poiché può provocare il soffocamento del bambino.

**ATTENZIONE:** Quando la mantellina parapioggia è montata sul passeggino non lasciare mai lo stesso esposto al sole con dentro il bambino per il rischio di surriscaldamento.

### GARANZIA

Il prodotto è garantito contro ogni difetto di conformità in normali condizioni di utilizzo secondo quanto previsto dalle istruzioni d'uso. La garanzia non sarà applicata, dunque, in caso di danni derivanti da un uso improprio, usura o eventi accidentali. Per la durata della garanzia sui difetti di conformità si rinvia alle specifiche previsioni delle normative nazionali applicabili nel paese d'acquisto, dove previste.

# **IMPORTANT- READ CAREFULLY AND KEEP FOR FUTURE REFERENCE.**

**WARNING:** BEFORE USE, REMOVE AND DISPOSE OF ALL PLASTIC BAGS AND PACKAGING MATERIALS AND KEEP THEM OUT OF REACH OF CHILDREN.

## **WARNINGS**

- **WARNING:** Never leave the child unattended.
- **WARNING:** Ensure that all the locking devices are engaged before use.
- **WARNING:** To avoid injury ensure that the child is kept away when unfolding and folding this product.
- **WARNING:** Do not let the child play with this product.
- **WARNING:** Always use the restraint system.
- The use of the crotch strap and safety harness is necessary to guarantee the safety of your child. Always use the safety harness together with the crotch strap.
- **WARNING:** This product is not suitable for running or skating.
- The stroller is intended for use with children aged between 0 and 36 months, up to 15 kg of weighing.
- It is recommended that the backrest should be used in its most reclined position for children from birth to 6 months of age.

- The parking device must always be engaged when your child is positioned and removed.
- Use the parking device every time you stop.
- Never leave the stroller on a sloped surface, with a child on board, even with the brakes are on.
- Do not overload the storage basket. Maximum weight 5 kg.
- Any additional load placed on the handle and/or on the backrest and/or on the sides of the stroller will affect the stability of the stroller.
- Do not carry more than two children at a time.
- Do not use accessories, replacement parts, or any component not supplied or approved by the manufacturer / distributor.
- Do not use this product if any part is broken, torn or missing.
- Before assembly, ensure that the product and its components have not been damaged during transportation. In this case, do not use and keep out of reach of children.
- During adjustment operations, ensure that the moving parts of the stroller do not come into contact with your child.
- Make sure that the person using the stroller knows how to do it in the safest way.
- This product must only be used by an adult.
- The product must only be assembled by an adult.
- To avoid all strangulation hazards, never give children objects with cords or strings attached, or leave them close to such objects.

- Never use the stroller on staircases or escalators: you could suddenly lose control of it.
- Always pay attention when going up and down steps or pavements.
- If the stroller is left exposed to direct sunlight for an extended period of time, allow it to cool down before placing your child inside. Prolonged exposure to direct sunlight may cause the colour of the materials and fabric to fade.
- Prevent the stroller from coming into contact with salt water. It may cause rusting.
- Do not use the stroller on the beach.
- When not in use, the stroller should be kept out of reach of children.

#### TIPS FOR CLEANING AND MAINTENANCE

This product requires periodical maintenance.

Cleaning and maintenance operations must be performed exclusively by an adult.

#### CLEANING

The lining can be removed (please see the section FITTING AND REMOVING THE STROLLER LINING).

Clean the fabric parts using a wet terry towel and neutral soap. Periodically wipe the plastic parts clean with a soft damp cloth. To prevent the formation of rust, always dry metal parts if they have come into contact with water.

The washing symbols and relative meanings are indicated below:



Hand wash



Do not bleach



Do not tumble dry



Do not iron



Do not dry clean

#### MAINTENANCE

If necessary, lubricate the moving parts with dry silicone lubricant.

Regularly check the condition of the wheels and clean off all dust and sand. To avoid friction that may compromise the correct functioning of the stroller, make sure all plastic parts that run along the metal tubes are clean of dust, dirt and sand. Keep the stroller in a dry place.

#### OPENING THE STROLLER AND FIRST ASSEMBLY

**WARNING:** When opening the stroller, make sure that your child or other children are at a safety distance.

**WARNING:** Make sure that during these operations the moving parts of the stroller do not come into contact with your child.

1. Rotate the handle until reaching the vertical position (Fig. 1), push the cursor A to the left and at the same time press the button B (Fig. 1A), pull the handle upwards to allow the stroller to open, until you hear the locking click (Fig. 1B).

If at the end of the operation the handle should not be locked in a vertical position, repeat step 1.

**WARNING:** Before use, ensure that the stroller is locked in the open position, checking that the mechanism is effectively locked.

#### ASSEMBLING THE FRONT WHEELS

2. Fit the front wheels on the stroller until they are locked in position (fig. 2).

Repeat this procedure for the other wheel lock.

**WARNING:** Before use, ensure that the wheels are correctly locked into position.

#### ASSEMBLING THE REAR WHEELS

3. After fitting the rear wheels block on the relevant axle, fit the rear axle in the relevant slots in the frame until you hear it click into place (Fig. 3).

**WARNING:** Always check the rear axle is fitted properly before using the stroller.

#### BUMPER BAR

4. To fasten the bumper bar, simply insert it from the top into the three pins on the armrest until you hear it click into place (Fig. 4).

5. To remove the bumper bar, press the external release buttons and pull up (fig. 5).

6. You can also open the bumper bar on one side only so it is easier to place your child in the seat (fig.6).

**WARNING:** Never use the bumper bar to lift the stroller up with your child sitting in it.

#### HOW TO USE THE SAFETY HARNESS

This stroller has a five-point safety harness featuring two shoulder straps, two adjustment holes, a waist strap and a crotch strap with buckle.

7. **WARNING:** For use with children from birth to 6 months, you must use the shoulder straps, passing them first through the two adjuster slots (fig. 7).

8. After laying the child in the stroller, fasten the straps (Fig. 8) by passing first the two forks (A) inside the shoulder strap buckle (B) and then inside the crotch strap buckle (C); adjust the height of the shoulder straps so that they correctly fit your child's shoulders (Fig. 8A).

Always make sure that the straps are fastened correctly.

To unfasten the strap, press and pull the side prongs.

**WARNING:** To guarantee the safety of your child, the safety harness must be fastened at all times.

**WARNING:** In the case of removal of the fabric part (e.g., for washing), make sure to reassemble the waist strap correctly making it run through the relevant holes in the fabric.

The harness must be re adjusted.

To make sure that the belts are fastened properly to the anchoring points, after placing your child inside the stroller, pull the end parts of the belts firmly.

## ADJUSTING THE BACKREST

The inclination of the backrest is adjustable with a belt adjustment mechanism.

9. To lower the backrest, use the rear adjustment system by pressing the buttons of the tongs (fig.9) and adjust the position until you reach the desired inclination.

Vice versa, to raise the backrest, press the two lateral buttons of the adjustment tongs and pull the belt until you reach the desired position.

**WARNING:** The child's weight can make these operations more difficult.

## REAR BRAKES

The rear wheels have linked brakes, which engage simultaneously by pressing on the central footboard.

10. To brake the stroller, press the central footboard down (fig. 10).

11. To release the brakes, pull the central footboard up (fig. 11).

## SWIVEL WHEELS

12. To make the wheels swivel, lift the lever found between the two wheels (Fig. 12).

Use the swivel wheels on smooth surfaces.

To lock the wheels, raise the lever (Fig. 12A).

**WARNING:** The swivel wheels make the stroller easier to handle; in order to guarantee better stability, it is advisable to lock the wheels in place on uneven ground (gravel, unpaved roads, etc.)

**WARNING:** Both wheels must always be locked or unlocked at the same time.

## SUN CANOPY

To fit the sun canopy:

13. Ensure that the metal arches are inserted in their respective fabric holes as shown in figure 13.

14. Insert the metal arches in the relevant slots in the stroller frame (Fig. 14) and secure them with their respective elastic bands (Fig. 14A).

15. Secure the three plastic clips on the hood by sliding them into their respective housings on the stroller frame (Fig. 15-15A).

16. Fix the rear part of the hood to the backrest with the velcro on the sides (Fig. 16) and with their respective snap buttons (Fig. 16A)

**WARNING:** The canopy must be fixed to both seats of the stroller.

Ensure both hoods are properly installed.

To remove the hood from the frame, carry out the procedure above in the reverse order.

17. The hood on each seat can be adjusted independently. To open the canopy, push the front arch forward (fig. 17). For more extensive protection, open the zipper on the hood and open the remaining fabric section. (Fig. 17A)

To close it, repeat the operation in reverse order.

## ADJUSTABLE LEGREST

The legrest can be adjusted to 2 positions.

18. To adjust it, press the buttons under the legrest (fig. 18).

## FOLDING THE STROLLER

The stroller has a closing device that can be used with one hand.

**WARNING:** When opening the stroller, ensure that your child and any other children are at a safe distance.

Make sure that during these operations the moving parts of the stroller do not come into contact with your child.

19. Before closing it, ensure that the carry-all basket is empty, the hoods are closed and the backrests are completely raised (Fig. 19).

20. To close the stroller, push cursor A to the left and at the same time push button B (Fig. 1A). Keep pressing these while bringing the handle forward to fold the structure (Fig. 20), then finish closing it by turning the handle down (Fig. 20A).

The stroller will automatically lock in the closed position. When closed, the stroller stands on its own.

To carry the stroller like a trolley, it is possible to keep the handle in the vertical position (Fig. 20B).

## FITTING AND REMOVING THE STROLLER LINING

21. To remove the stroller lining, release the snap buttons under the seat (Fig. 21), unfasten the velcro on the stroller tube (Fig. 21A) and the fabric wings on the side of the backrest from the relevant pins on the frame (Fig. 21B).

22. Pull off the fabric beginning from the legrest (Fig. 22), being careful to disconnect the velcro under the seat (Fig. 22A), and pull off the crotch strap belt and the waist straps from the relevant holes (Fig. 22B – 22C).

Repeat the same operation for the other seat.

To fit the lining on the stroller again, repeat the steps illustrated above in reverse order.

## CARRY-ALL BASKET

23. To disassemble the carry-all basket, release all of the buttons and velcro as shown in figure 23 – 23A.

## ACCESSORIES

**IMPORTANT NOTE:** The accessories described below may not be included in some product versions. Carefully read the instructions for the accessories that came with the model you have purchased.

## SHOULDER STRAPS AND CROTCH STRAPS

The OHLàà Twin stroller may be fitted with padded shoulder straps and a soft crotch strap to ensure the safety and comfort of your child.

24. For assembly, insert the shoulder straps (Fig. 24) and the crotch strap in the relevant padding (Fig. 24A).

**WARNING:** Adjust the waist belt if necessary by pressing on the buckles.

**WARNING:** To guarantee the safety of your child, the safety harness must always be fastened.

## RAIN COVER

25. To use the rain cover, wrap it around the hood and fasten it with the three pieces of velcro, being careful to leave the handle free (Fig. 25). Close the velcro strips around the stroller tubes in the positions shown in figure 25A.

When you have finished using the rain cover, allow it to dry properly if it is wet.

**WARNING:** The rain cover cannot be used on the stroller without hood, as it may cause suffocation.

**WARNING:** When the rain cover is fitted on the stroller, never leave it exposed to direct sunlight with your child inside, as the temperature will rise considerably.

**WARRANTY**

The product is guaranteed against any conformity defect in normal conditions of use as stated in the instructions. Therefore, the warranty does not apply in the case of damage caused by improper use, wear or accidental events. For the duration of warranty on conformity defects, please refer to the specific provisions of national laws applicable in the country of purchase, where provided.

# IMPORTANT - À LIRE ATTENTIVE- MENT ET À CONSER- VER POUR CONSUL- TATION ULTÉRIEURE.

**AVERTISSEMENT** : AVANT L'EM-  
PLOI, ENLEVER ET ÉLIMINER TOUS  
LES SACS EN PLASTIQUE ET ÉLÉ-  
MENTS QUI FONT PARTIE DE L'EM-  
BALLAGE DU PRODUIT ET LESTENIR  
HORS DE PORTÉE DES ENFANTS.

## AVERTISSEMENTS

- **AVERTISSEMENT** : Ne jamais lais-  
ser l'enfant sans surveillance.
- **AVERTISSEMENT** : S'assurer que  
tous les dispositifs de verrouillage  
sont enclenchés avant utilisation.
- **AVERTISSEMENT** : Pour éviter  
toute blessure, maintenir votre en-  
fant à l'écart lors du dépliage et du  
pliage du produit.
- **AVERTISSEMENT** : Ne pas laisser  
votre enfant jouer avec ce produit.
- **AVERTISSEMENT** : Toujours utili-  
ser le système de retenue.
- L'utilisation de l'entrejambe et du  
harnais de sécurité est indispen-  
sable pour garantir la sécurité de  
l'enfant. Ne jamais utiliser l'entre-  
jambe sans le harnais de sécurité.
- **AVERTISSEMENT** : Ce produit ne  
convient pas pour faire du jogging  
ou des promenades en rollers.
- L'utilisation de la poussette est au-  
torisée pour des enfants d'un âge

compris entre 0 et 36 mois, jusqu'à  
un poids maximum de 15 kg.

- De la naissance de l'enfant à ses 6  
mois environ, le dossier doit être  
utilisé complètement incliné.
- Le système de stationnement doit  
être actionné avant de positionner  
ou de retirer l'enfant.
- Utiliser le dispositif de stationne-  
ment chaque fois que la poussette  
est à l'arrêt.
- Ne jamais laisser la poussette sur un  
plan incliné avec l'enfant à l'intérieur,  
même avec le frein actionné.
- Ne pas mettre dans le panier de  
poids supérieur à 5 kg.
- Tout poids suspendu aux poignées  
et/ou au dossier et/ou sur les côtés  
de la poussette pourrait compro-  
mettre sa stabilité.
- Ne pas transporter plus de deux  
enfants à la fois.
- Ne pas monter sur la poussette  
d'accessoires, pièces de rechange  
ou composants non fournis ou non  
approuvés par le constructeur.
- Ne pas utiliser la poussette si des  
parties sont cassées, arrachées ou  
manquantes.
- Avant l'assemblage, vérifier que le  
produit et tous ses composants ne  
présentent aucun dommage dû au  
transport ; dans le cas contraire, le  
produit ne doit pas être utilisé et il  
devra être tenu hors de la portée  
des enfants.
- Pendant les opérations de réglage,  
s'assurer que les parties mobiles  
de la poussette n'entrent pas en  
contact avec le corps de l'enfant.
- S'assurer que les utilisateurs de la  
poussette connaissent le fonction-

nement exact de celle-ci.

- Ce produit doit être utilisé uniquement par un adulte.
- Le produit doit être monté uniquement par un adulte.
- Pour éviter tout risque d'étranglement, ne pas donner à l'enfant ni poser près de l'enfant d'objets munis de cordes.
- Ne pas utiliser la poussette dans les escaliers ou sur un escalator : elle pourrait être déséquilibrée.
- Faire attention quand on monte ou descend le trottoir.
- En cas d'exposition prolongée au soleil, attendre que la poussette refroidisse avant d'y positionner l'enfant. Une exposition prolongée au soleil peut provoquer des variations de couleur des matériaux et des tissus.
- Éviter tout contact de la poussette avec de l'eau salée pour empêcher la formation de rouille.
- Ne pas utiliser la poussette à la plage.
- Lorsque la poussette n'est pas utilisée, la ranger hors de portée des enfants.

### CONSEILS DE NETTOYAGE ET D'ENTRETIEN

Ce produit doit être entretenu régulièrement.

Les opérations de nettoyage et d'entretien doivent être effectuées par un adulte.

### NETTOYAGE

La poussette est déhoussable (consulter le paragraphe « COMMENT ENLEVER / REMETTRE LA HOUSSE DE LA POUSSETTE »).

Nettoyer les parties en tissu avec une éponge humide et du savon neutre.

Nettoyer régulièrement les parties en plastique avec un chiffon humide.

Essuyer les parties en métal si elles sont mouillées, pour empêcher toute formation de rouille.

Les symboles de lavage et leur signification sont décrits ci-dessous :



Laver à la main à l'eau froide



Ne pas blanchir



Ne pas sécher en machine



Ne pas repasser



Ne pas laver à sec

### ENTRETIEN

En cas de besoin, lubrifier les parties mobiles avec de l'huile sèche de silicone.

Contrôler régulièrement l'état d'usure des roues, et les tenir à l'abri de la poussière et du sable. Vérifier que toutes les parties en plastique, qui coulisent le long des tubes en métal, ne sont pas couvertes de poussière, de saleté et de sable afin d'éviter d'éventuels frottements pouvant compromettre le bon fonctionnement de la poussette.

Ranger la poussette dans un endroit sec.

### OUVERTURE ET PREMIER MONTAGE POUSSETTE

**AVERTISSEMENT :** Effectuer cette opération en veillant à ce que les enfants soient suffisamment éloignés.

**AVERTISSEMENT :** Lors de ces phases, s'assurer que les parties mobiles de la poussette n'entrent pas en contact avec l'enfant.

1. Tourner la poignée jusqu'à atteindre la position verticale (Fig. 1), pousser le curseur A vers la gauche et appuyer simultanément sur le bouton B (Fig. 1A). Saisir la poignée qui permet à la poussette de s'ouvrir et la tirer vers le haut, de façon à entendre le dé clic de verrouillage (Fig. 1B).

Si à la fin de l'opération la poignée n'est pas verrouillée en position verticale, répéter l'opération 1.

**AVERTISSEMENT :** Avant d'utiliser la poussette, vérifier qu'elle est bloquée en position ouverte, en contrôlant que le mécanisme est effectivement verrouillé.

### MONTAGE DES ROUES AVANT

2. Introduire le blocage des roues avant sur la poussette, jusqu'à ce qu'il soit verrouillé (Fig. 2).

Répéter cette opération pour l'autre blocage des roues.

**AVERTISSEMENT :** Avant l'utilisation, s'assurer que les blocages des roues sont correctement fixés.

### MONTAGE DES ROUES ARRIÈRE

3. Après avoir inséré le bloc roues arrière dans l'axe correspondant, insérez l'axe arrière dans les logements spéciaux du châssis jusqu'au dé clic indiquant le montage effectif (Fig. 3).

**AVERTISSEMENT :** Avant d'utiliser la poussette, vérifier que l'essieu arrière est correctement fixé.

### ARCEAU DE SÉCURITÉ

4. Pour accrocher l'arceau de sécurité, il suffit de l'introduire par le haut et de l'engager sur les trois axes situés sur les repose-bras, de façon à entendre le dé clic du verrouillage (Fig. 4).

5. Pour enlever l'arceau de sécurité, appuyer sur les boutons de décrochage de l'arceau et tirer vers le haut (Fig. 5).

6. Il est également possible d'ouvrir l'arceau d'un seul côté pour faciliter l'installation de votre enfant sur l'assise (Fig. 6).

**AVERTISSEMENT :** Ne pas utiliser l'arceau de sécurité pour soulever la poussette avec l'enfant assis dedans.



## UTILISATION

### DES HARNAIS DE SÉCURITÉ

La poussette est munie d'un système de retenue à cinq points d'ancrage constitué de deux épaulières, de deux boutonnières de réglage, d'une ceinture abdominale et d'un entrejambe avec boucle.

7. **AVERTISSEMENT :** En présence d'enfants de 0 à 6 mois environ, il est nécessaire d'utiliser les épaulières couvre-harnais en les faisant passer dans les deux ouvertures de réglage (Fig. 7).

8. Après avoir installé votre enfant dans la poussette, attacher le harnais de sécurité (Fig. 8) en introduisant les deux attaches (A) dans la boucle des épaulières (B) puis dans celle de l'entrejambe (C); ajuster la hauteur des épaulières couvre-harnais de sorte qu'elles adhèrent aux épaules de l'enfant (Fig. 8A).

Vérifier que les ceintures sont toujours fixées correctement.

Pour décrocher le harnais, appuyer simultanément sur les fourches latérales et tirer.

**AVERTISSEMENT :** pour garantir la sécurité de votre enfant, il est indispensable de toujours utiliser les ceintures de sécurité.

**AVERTISSEMENT :** Si on a enlevé la housse en tissu (par exemple pour la laver), s'assurer de ré-assembler ensuite correctement la ceinture abdominale, en la faisant passer dans les ouvertures situées sur la housse en tissu.

Les sangles doivent être de nouveau réglées.

Pour s'assurer que le harnais est bien accroché, après avoir installé et attaché l'enfant, tirer avec force la partie finale des sangles.

### RÉGLAGE DU DOSSIER

On pourra régler l'inclinaison du dossier à travers un mécanisme de réglage à courroie.

9. Pour baisser le dossier, il faut agir sur le système de réglage arrière en appuyant sur les deux boutons de la pince (Fig.9) et régler la position sur l'inclinaison désirée.

De même, pour relever le dossier, il faut appuyer sur les deux boutons latéraux de la pince de réglage et tirer sur la sangle de façon à obtenir la position désirée.

**AVERTISSEMENT :** le poids de l'enfant peut rendre ces opérations plus difficiles à accomplir.

### FREINS ARRIÈRE

Les roues arrière sont équipées de freins jumelés qui s'activent simultanément en agissant sur la plate-forme centrale.

10. Pour freiner la poussette, pousser la plate-forme centrale vers le bas (Fig. 10).

11. Pour débloquer le système de freinage, pousser vers le haut la plate-forme centrale (Fig. 11).

### ROUES PIVOTANTES

12. Pour rendre les roues avant libres de tourner, lever le levier situé entre les deux roues (Fig. 12).

Utiliser les roues libres sur des surfaces lisses.

Pour bloquer les roues, relever à nouveau le levier (Fig. 12A).

**AVERTISSEMENT :** Les roues pivotantes garantissent une meilleure manœuvrabilité de la poussette ; sur de mauvais terrains, il est conseillé de bloquer les roues afin de garantir un glissement adéquat (gravier, terre battue, etc.).

**AVERTISSEMENT :** Les deux roues doivent toujours être verrouillées ou déverrouillées en même temps.

### CAPOTE AVEC FILET PARE-SOLEIL

Pour monter la capote avec filet pare-soleil :

13. Vérifier que les arceaux métalliques sont insérés dans leurs poignées en tissu respectives comme indiqué dans la figure 13.

14. Insérer les arceaux métalliques dans les fentes présentes sur le châssis de la poussette (Fig. 14) et les attacher avec leurs élastiques respectifs (Fig. 14A).

15. Attacher les trois clips en plastique de la capote en les faisant glisser dans leurs logements respectifs sur le châssis de la poussette (Fig. 15-15A).

16. Fixer la partie arrière de la capote au dossier à l'aide des bandes velcros situées latéralement (Fig. 16) et de leurs boutons-pressions respectifs (Fig. 16A)

**AVERTISSEMENT :** L'opération de fixation de la capote doit être effectuée pour les deux assises de la poussette.

Vérifier la correcte installation des deux capotes.

Pour enlever la capote du châssis, répéter les opérations décrites précédemment mais dans le sens inverse.

17. Les capotes de chaque assise peuvent être réglées de façon autonome. Pour ouvrir la capote, pousser l'arceau vers l'avant (Fig. 17). Pour une protection accrue, ouvrir la fermeture sur la capote puis la partie textile restante. (Fig. 17A)

Pour la refermer, répéter l'opération dans le sens inverse.

### REPOSE-JAMBES RÉGLABLE

Il est possible de régler le repose-jambes sur 2 positions.

18. Pour le régler, utiliser les deux boutons au-dessous du repose-jambes (Fig. 18).

### PLIAGE DE LA POUSSETTE

La poussette est munie d'une commande de fermeture à utiliser d'une seule main.

**AVERTISSEMENT :** Effectuer cette opération en veillant à ce que les enfants soient suffisamment éloignés.

Lors de ces phases, s'assurer que les parties mobiles de la poussette n'entrent pas en contact avec l'enfant.

19. Avant le pliage, s'assurer que le panier porte-objets est vide, que les capotes sont fermées et que les dossiers sont complètement relevés (Fig. 19).

20. Pour plier la poussette, pousser le curseur « A » vers la gauche et appuyer simultanément sur le bouton « B » (Fig. 1A) et, tout en maintenant appuyé, tirer la poignée vers l'avant pour replier la structure sur elle-même (Fig. 20) et compléter le pliage en faisant tourner la poignée vers le bas (Fig. 20A).

La poussette se verrouillera automatiquement en position de fermeture. Une fois fermée, la poussette reste debout toute seule.

Il est possible de transporter la poussette à la main, comme une valise, en maintenant la poignée en position verticale (Fig. 20B).

### COMMENT ENLEVER / REMETTRE LA HOUSSE DE LA POUSSETTE

21. Pour déhouser la structure, il faut détacher les boutons-pression situés sous l'assise (Fig. 21), détacher la bande velcro située sur le tube de la poussette (Fig. 21A) et les replis latéraux en tissu du dossier des chevilles spécialement prévues sur le châssis (Fig. 21B).

22. Dégager le tissu en commençant par le repose-jambes (Fig. 22) en faisant attention à détacher les bandes velcros situées sous l'assise (Fig. 22A), et à dégager l'entrejambe et

les ceintures abdominales des boutons prévues à cet effet (Fig. 22B – 22C).

Répéter la même séquence pour l'autre assise.

Pour remettre la housse de la poussette, reprendre les opérations décrites ci-dessus en opérant en sens inverse.

## PANIER PORTE-OBJETS

23. Pour démonter le panier porte-objets, détacher tous les boutons et toutes les bandes velcros indiqués dans la figure 23 – 23A.

## ACCESSOIRES

**NOTE IMPORTANTE :** Les accessoires décrits ci-après peuvent ne pas être présents sur certaines versions du produit. Lire attentivement les instructions relatives aux accessoires présents sur le modèle acheté.

## KIT ÉPAULIÈRES ET ENTREJAMBE

La poussette OHLalà Twin peut être munie d'épaulières couvre-harnais rembourrées et d'un entrejambe confortable, capables de garantir la sécurité et la commodité de votre enfant.

24. Enfiler les épaulières couvre-harnais dans les bretelles (Fig.24) et faire passer l'entrejambe dans le rembourrage prévu à cet effet (Fig. 24A).

**AVERTISSEMENT :** Régler, si nécessaire, la largeur de la ceinture abdominale à l'aide des boucles.

**AVERTISSEMENT :** Pour garantir la sécurité de votre enfant, il est indispensable de toujours utiliser le harnais de sécurité.

## HABILLAGE-PLUIE

25. Pour utiliser l'habillage-pluie, l'enrouler autour de la capote en la fixant à l'aide des trois bandes velcros en faisant attention à laisser la poignée dégagée (Fig. 25) et à attacher les bandes velcros autour des tubes de la poussette au niveau des positions indiquées dans la figure 25A.

En fin d'utilisation, laisser l'habillage sécher à l'air s'il est mouillé.

**AVERTISSEMENT :** L'habillage-pluie ne peut pas être utilisé sur la poussette sans capote, car il pourrait étouffer l'enfant.

**AVERTISSEMENT :** Ne jamais laisser la poussette exposée au soleil avec l'enfant à l'intérieur lorsque l'habillage-pluie est monté, pour éviter les coups de chaleur.

## GARANTIE

Le produit est garanti contre tout défaut de conformité dans des conditions normales d'utilisation selon les indications figurant sur la notice d'utilisation. La garantie ne sera donc pas appliquée en cas de dommages dérivant d'un usage inapproprié, de l'usure ou d'événements accidentels. En ce qui concerne la durée de la garantie contre les défauts de conformité, consulter les conditions prévues par les normes nationales applicables, le cas échéant, dans le pays d'achat.

# **WICHTIG - BITTE SORGFÄLTIG LESEN UND FÜR SPÄTERES NACH- LESEN UNBEDINGT AUFBEWAHREN.**

**WARNUNG:** VOR DEM GEBRAUCH EVENTUELLE POLYBEUTEL UND ALLE ELEMENTE, DIE TEIL DER PRODUKTVERPACKUNG SIND, ABNEHMEN UND ENTSORGEN SOWIE VON KINDERN FERNHALTEN.

## **HINWEISE**

- **WARNUNG:** Lassen Sie das Kind nie unbeaufsichtigt.
- **WARNUNG:** Vergewissern Sie sich vor Gebrauch, dass alle Verriegelungen eingerastet sind.
- **WARNUNG:** Vergewissern Sie sich, dass das Kind beim Aufklappen und Zusammenklappen des Wagens außer Reichweite ist, um Verletzungen zu vermeiden.
- **WARNUNG:** Lassen Sie das Kind nicht mit dem Produkt spielen.
- **WARNUNG:** Verwenden Sie immer das Rückhaltesystem.
- Die Verwendung von Schritt- und Sicherheitsgurten ist unerlässlich für die Sicherheit des Kindes. Verwenden Sie den Sicherheitsgurt stets in Verbindung mit dem Schrittgurt.

- **WARNUNG:** Dieses Produkt ist nicht zum Joggen oder Skaten geeignet.
- Die Verwendung des Sportwagens ist für Kinder im Alter zwischen 0 und 36 Monaten bis zu einem Körpergewicht von 15 kg zulässig.
- Bei Benutzung für Kinder ab der Geburt bis ca. zum 6. Lebensmonat muss die Rückenlehne vollständig zurückgeklappt werden.
- Die Haltevorrichtung muss stets angezogen sein, wenn Sie das Kind hineinsetzen und herausnehmen.
- Verwenden Sie stets die Haltevorrichtung, wenn Sie anhalten.
- Lassen Sie den Sportwagen niemals mit dem Kind darin auf einer schrägen Fläche stehen, selbst wenn die Bremsen angezogen sind.
- Der Korb darf nicht mit über 5 kg beladen werden.
- An den Griffen und/oder an der Rückenlehne und/oder an den Seiten des Sportwagens angehängte Gegenstände beeinträchtigen die Standfestigkeit des Wagens.
- Nicht mehr als zwei Kinder auf einmal transportieren.
- Bringen Sie an dem Sportwagen kein Zubehör, Ersatzteile oder Komponenten an, die nicht vom Hersteller mitgeliefert oder genehmigt wurden.
- Benutzen Sie das Produkt nicht mehr, wenn Teile davon gebrochen, abgerissen oder verlorengegangen sind.
- Vor dem Zusammenbau prüfen, ob das Produkt und seine Komponenten keine Transportschäden aufweisen. Im Falle einer Beschädigung darf

das Produkt nicht benutzt werden und ist von Kindern fernzuhalten.

- Vergewissern Sie sich bei der Verstellung, dass die beweglichen Teile des Sportwagens nicht mit dem Körper des Kindes in Berührung kommen.
- Vergewissern Sie sich, dass auch andere Benutzer über die richtige Funktion des Sportwagens Kenntnis haben.
- Dieses Produkt darf ausschließlich von Erwachsenen in Gebrauch genommen werden.
- Das Produkt darf nur von einem Erwachsenen zusammengebaut werden.
- Um eine Erdrasselungsgefahr zu vermeiden, dem Kind keine Gegenstände mit Kordeln geben oder diese in seine Nähe legen.
- Benutzen Sie den Sportwagen nicht auf Treppen oder Rolltreppen: Sie könnten plötzlich die Kontrolle darüber verlieren.
- Achten Sie auf einzelne Stufen oder Bordsteinkanten.
- Falls der Sportwagen länger in der Sonne stand, vergewissern Sie sich bitte, bevor Sie Ihr Kind in den Sportwagen setzen, dass kein Teil überhitzt ist. Wird das Produkt der Sonne ausgesetzt, kann dies Farbveränderungen bei Materialien und Stoffen verursachen.
- Vermeiden Sie den Kontakt des Sportwagens mit Salzwasser, damit sich kein Rost bildet.
- Den Sportwagen nicht am Strand verwenden.
- Wird der Sportwagen nicht verwendet, muss er für Kinder unzugänglich aufbewahrt werden.

## TIPPS FÜR DIE PFLEGE UND WARTUNG

Dieses Produkt benötigt regelmäßige Pflege und Wartung. Die Reinigungs- und Wartungsarbeiten müssen von einem Erwachsenen durchgeführt werden.

### REINIGUNG

Der Bezug des Sportwagens ist abziehbar (siehe den Abschnitt ABNEHMEN UND ANBRINGEN DES BEZUGS).

Die Stoffteile mit einem feuchten Schwamm und Neutralseife reinigen.

Reinigen Sie die Kunststoffteile regelmäßig mit einem feuchten Tuch.

Die Metallteile nach einem eventuellen Kontakt mit Wasser abtrocknen, um Rostbildung zu vermeiden.

Nachstehend sind die Reinigungssymbole und ihre entsprechende Bedeutung aufgeführt:



Handwäsche kalt



Nicht bleichen



Nicht im Trockner trocknen



Nicht bügeln



Keine chemische Reinigung möglich

### WARTUNG

Die beweglichen Teile sollten, wenn notwendig, mit trockenem Silikonöl geschmiert werden.

Kontrollieren Sie regelmäßig den Zustand der Räder und säubern Sie diese bitte, wenn sie staubig oder sandig sind. Vergewissern Sie sich, dass alle Kunststoffteile, die auf den Metallrohren gleiten, frei von Staub, Schmutz und Sand sind, um Reibungen zu vermeiden, die das korrekte Funktionieren des Sportwagens beeinträchtigen könnten.

Den Sportwagen an einem trockenen Ort aufbewahren.

### ÖFFNEN UND ERSTE MONTAGE DES SPORTWAGENS

**WARNUNG:** Achten Sie darauf, dass sich das Kind oder auch andere Kinder in angemessener Entfernung befinden.

**WARNUNG:** Vergewissern Sie sich, dass dabei die beweglichen Teile des Sportwagens nicht mit dem Körper des Kindes in Berührung kommen.

1. Den Schiebegriff in die senkrechte Stellung (Abb. 1) drehen, den Regler A nach links schieben und gleichzeitig die Taste B drücken (Abb. 1A), den Schiebegriff nach oben ziehen, damit sich der Sportwagen öffnen kann, bis er mit einem Klicken einrastet (Abb. 1B).

Wenn der Griff sich danach nicht in vertikaler Position verriegelt befinden sollte, Schritt 1 wiederholen.

**WARNUNG:** Vor Gebrauch sicherstellen, dass der Sportwagen in geöffneter Position blockiert ist, indem man prüft, ob der Mechanismus korrekt blockiert ist.

### MONTAGE DER VORDERRÄDER

2. Schieben Sie die vordere Radaufhängung auf den Sportwagen, bis sie einrastet (Abb. 2).

Diesen Vorgang mit der anderen Radaufhängung wiederholen.

**WARNUNG:** Vergewissern Sie sich vor dem Gebrauch, dass die Radaufhängungen korrekt befestigt sind.

## MONTAGE DER HINTERRÄDER

3. Nach dem Einsetzen der Hinterradaufhängung in die entsprechende Achse, die Hinterachse in die dafür vorgesehenen Halterungen am Gestell einführen, bis sie mit einem hörbaren „Klick“ einrasten (Abb. 3).

**WARNUNG:** Vor Gebrauch sicherstellen, dass die Hinterachse korrekt befestigt wurde.

## FRONTBÜGEL

4. Zum Anbringen des Frontbügels diesen einfach von oben auf die drei Stifte an den Armlehnen stecken, bis er einrastet (Abb. 4).

5. Zum Entfernen des Frontbügels drücken Sie die beiden äußeren Entriegelungstasten und ziehen Sie ihn nach oben (Abb. 5).

6. Der Bügel lässt sich auch nur einseitig öffnen. Das Kind kann so einfacher auf den Sitz gesetzt werden (Abb. 6).

**WARNUNG:** Niemals den Frontbügel zum Anheben des Sportwagens mit dem Kind darin verwenden.

## GEBRAUCH DER SICHERHEITSGURTE

Der Sportwagen ist mit einem 5-Punkt-Rückhaltesystem ausgestattet, das aus zwei Schultergurten mit zwei Verstellschlitzen, einem Beckengurt und einem Schrittgurt mit Gurtschloss besteht.

7. **WARNUNG:** Für die Verwendung bei Kindern ab der Geburt bis ca. 6 Monate müssen stets die Schultergurte benutzt werden, nachdem man sie durch die Verstellschlaufen durchgeführt hat (Abb. 7).

8. Nachdem Sie das Kind in den Sportwagen gesetzt haben, schließen Sie die Sicherheitsgurte (Abb. 8), indem Sie zuerst die zwei Gabeln (A) durch das Gurtschloss der Schultergurte (B) ziehen und sie dann in das Gurtschloss des Schrittgurts (C) einfügen. Stellen Sie nun die Länge der Schultergurte so ein, dass sie an den Schultern des Kindes anliegen (Abb. 8A).

Prüfen Sie stets, ob die Sicherheitsgurte richtig angelegt sind.

Zum Öffnen des Gurtes die seitlichen Gabeln drücken und herausziehen.

**WARNUNG:** Um die Sicherheit Ihres Kindes nicht zu gefährden, müssen stets die Sicherheitsgurte verwendet werden.

**WARNUNG:** Falls der Stoffbezug abgenommen wird (z.B. um ihn zu waschen) sicherstellen, dass der Beckengurt wieder korrekt zusammengesetzt ist, indem man ihn durch die speziellen Schlitze im Stoff führt.

Die Ringe befinden sich an der Rückenlehne des Sportwagens auf der rechten und linken Seite.

Um sich zu vergewissern, dass die Gurte korrekt befestigt sind, fest am Ende der Gurte ziehen, nachdem man das Kind hineingesetzt und angeschnallt hat.

## VERSTELLEN DER RÜCKENLEHNE

Die Neigung der Rückenlehne ist mit einem Verstellmechanismus mit Gurt regulierbar.

9. Um die Rückenlehne zurückzuklappen, muss man auf das hintere Verstellsystem einwirken, indem man die zwei Tasten der Klemme (Abb. 9) drückt und die Position bis zur gewünschten Neigung einstellt.

Umgekehrt, um die Rückenlehne anzuheben, müssen die zwei seitlichen Tasten des Verstellmechanismus gedrückt und das Band gezogen werden, bis die gewünschte Position erreicht ist.

**WARNUNG:** Durch das Gewicht des Kindes können diese Vorgänge erschwert werden.

## HINTERBREMSEN

Die Hinterräder sind mit Zwillingenbremsen versehen, die gleichzeitig durch Einwirkung auf das mittlere Fußpedal betätigt werden.

10. Um den Sportwagen anzuhalten, drücken Sie das mittlere Fußpedal nach unten (Abb. 10).

11. Zum Lösen der Bremse drücken Sie das mittlere Fußpedal nach oben (Abb. 11).

## SCHWENKBARE RÄDER

12. Damit sich die Vorderräder frei drehen können, den Hebel zwischen den beiden Rädern herunterdrücken (Abb. 12).

Die schwenkbaren Räder werden auf ebenem Boden empfohlen.

Zum Feststellen der Räder den Hebel wieder nach oben ziehen (Abb. 12A).

**WARNUNG:** Die schwenkbaren Räder gewährleisten dem Sportwagen mehr Beweglichkeit; auf unebenem Gelände ist es empfehlenswert, die fixierten Räder zu verwenden, damit der Wagen gut vorwärts kommt (auf Kies, ungeteerten Straßen usw.).

**WARNUNG:** Beide Räder müssen stets gleichzeitig in Schwenk- oder Fixposition sein.

## VERDECK

Zur Montage des Verdecks:

13. Vergewissern Sie sich, dass die Metallbögen in ihre jeweiligen Textillösen eingefügt sind, wie in Abbildung 13 dargestellt.

14. Setzen Sie die Metallbögen in die Schlitze am Gestell des Sportwagens ein (Abb. 14) und befestigen Sie sie mit den entsprechenden Gummibändern (Abb. 14A).

15. Ziehen Sie die drei Kunststoff-Clips des Verdecks fest, indem Sie sie auf den entsprechenden Sitzen am Gestell des Sportwagens verschieben (Abb. 15-15A).

16. Befestigen Sie den hinteren Teil des Verdecks an der Rückenlehne mit den Klettverschlüssen an den Seiten (Abb. 16) und mit den entsprechenden Druckknöpfen (Abb. 16A).

**WARNUNG:** Die Befestigung des Verdecks muss für beide Sitze des Sportwagens erfolgen.

Überprüfen Sie, ob beide Verdecke richtig montiert sind.

Um das Verdeck vom Gestell abzunehmen, die eben beschriebenen Schritte in umgekehrter Reihenfolge wiederholen.

17. Die Verdecke der beiden Sitze können unabhängig voneinander eingestellt werden. Zum Öffnen des Verdecks ziehen Sie den vorderen Bogen nach vorne (Abb. 17). Um einen besseren Schutz zu erhalten, den Reißverschluss auf dem Verdeck öffnen und den restlichen Stoffteil aufklappen. (Abb. 17A).

Um es zu schließen, gehen Sie in umgekehrter Reihenfolge vor.

## VERSTELLBARE BEINSTÜTZE

Die Beinstütze kann in zwei Positionen verstellt werden.

18. Drücken Sie hierzu die beiden Tasten unter der Beinstütze (Abb. 18).

## ZUSAMMENKLAPPEN DES SPORTWAGENS

Der Sportwagen verfügt über ein Schließsystem, das mit nur einer Hand bedient werden kann.

**WARNUNG:** Achten Sie bei der Ausführung dieses Arbeitsvorgangs darauf, dass das Kind und eventuell auch andere

Kinder sich in entsprechender Entfernung befinden. Vergewissern Sie sich, dass dabei die beweglichen Teile des Sportwagens nicht mit dem Körper des Kindes in Berührung kommen.

19. Überprüfen Sie vor dem Schließen, ob der Einhängekorb leer ist und ob die Verdecke geschlossen und die Rückenlehnen vollständig angehoben sind (Abb. 19).

20. Um den Sportwagen zu schließen, drücken Sie den Regler „A“ nach links, drücken Sie gleichzeitig die Taste „B“ (Abb. 1A) und bringen Sie bei gedrückter Taste den Schiebegriff nach vorne, um das Gestell zusammenzuklappen (Abb. 20). Drehen Sie zum Abschluss den Schiebegriff nach unten (Abb. 20A).

Der Sportwagen blockiert sich automatisch in der geschlossenen Position. Wenn der Sportwagen einmal geschlossen wurde, bleibt er von allein stehen.

Wenn Sie den Sportwagen wie einen Trolley von Hand transportieren möchten, können Sie den Schiebegriff in senkrechter Position belassen (Abb. 20B).

## **ABNEHMEN UND ANBRINGEN DES SPORTWAGENBEZUGS**

21. Um den Bezug vom Gestell abzunehmen, lösen Sie die Druckknöpfe unter der Sitzfläche (Abb. 21), öffnen Sie den Klettverschluss am Rohr des Sportwagens (Abb. 21A) und nehmen Sie die seitlichen Stoffflügel der Rückenlehne von den entsprechenden Zapfen am Gestell ab (Abb. 21B).

22. Ziehen Sie den Stoff angefangen von der Beinstütze ab (Abb. 22). Lösen Sie dazu die Klettverschlüsse unter dem Sitz (Abb. 22A) und ziehen Sie den Schrittgurt und die Beckengurte aus den speziellen Ösen (Abb. 22B - 22C).

Wiederholen Sie diesen Vorgang für den anderen Sitz.

Um den Sportwagen wieder zu beziehen, führen Sie die oben beschriebenen Schritte in umgekehrter Reihenfolge durch.

## **KORB**

23. Zum Abnehmen des Einhängekorbs lösen Sie alle in Abbildung 23 – 23A gezeigten Knöpfe und Klettverschlüsse.

## **ZUBEHÖR**

**WICHTIGER HINWEIS:** Die nachstehend beschriebenen Zubehörteile können je nach Produktmodell variieren (d.h. sie könnten enthalten sein oder nicht). Lesen Sie bitte sorgfältig die Anleitung für die Zubehörteile der von Ihnen gekauften Ausführung.

## **SET SCHULTERGURTE UND SCHRITTGURT**

Der Sportwagen Ohlala Twin kann mit gepolsterten Schultergurten und einem weichen Schrittgurt ausgestattet werden, die die Sicherheit und den Komfort des Kindes gewährleisten.

24. Die Schultergurte in die Gurtpolster einfügen (Abb. 24) und den Schrittgurt durch die spezielle Polsterung führen (Abb. 24A).

**WARNUNG:** Stellen Sie gegebenenfalls mithilfe der Gurtschlösser die Länge des Beckengurtes ein.

**WARNUNG:** Um die Sicherheit Ihres Kindes zu gewährleisten, müssen stets die Sicherheitsgurte verwendet werden.

## **REGENSCHUTZ**

25. Um den Regenschutz zu verwenden, wickeln Sie ihn um das Verdeck und befestigen Sie ihn mit den drei

Klettverschlüssen, wobei Sie darauf achten müssen, den Schiebegriff frei zu lassen (Abb. 25). Schließen Sie dann die Klettverschlüsse um die Holme des Sportwagens an den in Abbildung 25A angegebenen Stellen.

Lassen Sie nach Gebrauch den Regenschutz (falls er nass geworden sein sollte) an der Luft trocknen.

**WARNUNG:** Der Regenschutz darf niemals ohne Verdeck am Sportwagen verwendet werden, da das Kind ersticken könnte.

**WARNUNG:** Wenn der Regenschutz am Sportwagen befestigt ist, niemals den Sportwagen mit dem Kind darin in der Sonne stehen lassen, um das Risiko einer Überhitzung zu vermeiden.

## **GARANTIE**

Die Garantie gilt bei allen Konformitätsfehlern, die trotz normaler Gebrauchsbedingungen (gemäß den Vorgaben der Gebrauchsanleitung) auftreten. Die Garantie ist verwirkt bei unsachgemäßem Gebrauch, Abnutzung oder bei persönlichen Unglücksfällen. Für die Laufzeit der Garantie auf Konformitätsmängel wird auf die besonderen Bestimmungen der nationalen Gesetzesvorschriften verwiesen, die im Land des Kaufs gelten, soweit vorgesehen.

## **IMPORTANTE - LEER DETENIDAMENTE Y MANTENERLAS PARA FUTURAS CONSULTAS.**

**ADVERTENCIA:** ANTES DEL USO, quite y elimine las bolsas de plástico y los demás componentes que formen parte del embalaje del producto o, en cualquier caso, manténgalos fuera del alcance de los niños.

### **ADVERTENCIAS**

- **ADVERTENCIA:** No dejar nunca al niño desatendido.
- **ADVERTENCIA:** Asegurarse de que todos los dispositivos de cierre están engranados antes del uso.
- **ADVERTENCIA:** Para evitar lesiones, asegúrese de que el niño se mantiene alejado durante el desplegado y el plegado de este producto.
- **ADVERTENCIA:** No permita que el niño juegue con este producto.
- **ADVERTENCIA:** Usar siempre el sistema de retención.
- El uso del separapiernas y de los cinturones de seguridad es fundamental para garantizar la seguridad del niño. Utilice siempre los cinturones de seguridad simultáneamente con el separapiernas.

- **ADVERTENCIA:** Este producto no es adecuado para correr o patinar.
- El uso de la silla de paseo está permitido con niños entre 0 y 36 meses, con un peso máximo de 15 kilos.
- Para los niños de 0 a 6 meses, el respaldo debe utilizarse en posición totalmente reclinada.
- Accione siempre el dispositivo de estacionamiento cuando coloca y retira el niño.
- Utilice el dispositivo de estacionamiento cada vez que se detenga.
- No deje nunca la silla de paseo sobre una superficie inclinada con el niño dentro aunque los frenos estén accionados.
- No sobrecargue la cesta. Peso máximo 5 kg.
- Cualquier peso colocado en el manillar, el respaldo y/o en los lados de la silla de paseo puede comprometer la estabilidad de la misma.
- No transporte a más de dos niños a la vez.
- No aplique a la silla de paseo accesorios, partes de repuesto o componentes no suministrados o aprobados por el fabricante.
- No utilice el producto si algunas de sus partes están rotas, rasgadas o faltan.
- Antes del montaje verifique que el producto y todos sus componentes no presenten daños o desperfectos debidos al transporte; en ese caso no utilice el producto y manténgalo fuera del alcance de los niños.
- Durante las operaciones de regulación, asegúrese de que las partes

móviles de la silla de paseo no entren en contacto con el cuerpo del niño.

- Asegúrese de que los usuarios de la silla de paseo tengan conocimiento del funcionamiento exacto de la misma.
- El uso de este producto debe estar a cargo exclusivamente de un adulto.
- El producto debe ser montado exclusivamente por un adulto.
- Para evitar riesgos de asfixia, no le dé al niño objetos con cordones ni los deje a su alcance.
- No utilice la silla de paseo en escaleras, ya sea fijas o mecánicas: podría perderse el control repentinamente.
- Preste atención al subir o bajar un escalón o la acera.
- Si se deja la silla de paseo expuesta al sol durante mucho tiempo, espere hasta que se enfríe antes de acomodar al niño. La exposición prolongada al sol puede causar cambios de color en los materiales y tejidos.
- Para prevenir la formación de óxido, evite que la silla de paseo entre en contacto con agua salina.
- No utilice la silla de paseo en la playa.
- Cuando no se utilice, la silla de paseo debe mantenerse fuera del alcance de los niños.

#### CONSEJOS PARA LA LIMPIEZA Y EL MANTENIMIENTO

Este producto requiere un mantenimiento periódico.

Las operaciones de limpieza y mantenimiento deben ser realizadas por un adulto.

#### LIMPIEZA

La silla de paseo es desenfundable (véase la sección COLOCACIÓN Y EXTRACCIÓN DE LA FUNDA DE LA SILLA DE PASEO).

Limpie las partes de tejido con una esponja húmeda y jabón neutro.

Limpie periódicamente las partes de plástico con un paño húmedo.

Seque las partes de metal, después de un posible contacto con agua, para evitar que se oxiden.

A continuación se muestran los símbolos de lavado con los correspondientes significados:



Lave a mano con agua fría



No usar lejía



No secar en secadora



No planchar



No lavar en seco

#### MANTENIMIENTO

Lubrique las partes móviles, solo en caso de necesidad, con aceite seco de silicona.

Controle periódicamente el estado de desgaste de las ruedas y manténgalas limpias de polvo y arena. Asegúrese de que todas las partes plásticas que se deslizan sobre los tubos de metal estén libres de polvo, suciedad y arena, para evitar roces que puedan comprometer el funcionamiento correcto de la silla de paseo.

Guarde la silla de paseo en un lugar seco.

#### APERTURA Y PRIMER MONTAJE DE LA SILLA DE PASEO

**ADVERTENCIA:** Antes de realizar esta operación, asegúrese de que no haya niños cerca.

**ADVERTENCIA:** Cerciórese de que, en estas fases, las partes móviles de la silla de paseo no entren en contacto con el cuerpo del niño.

1. Gire el asa hasta alcanzar la posición vertical (Fig.1), deslice el cursor A hacia la izquierda y, al mismo tiempo, presione el botón B (Fig. 1A); tire del asa hacia arriba para abrir la silla de paseo, hasta oír el click que indica su bloqueo (Fig. 1B).

Si al finalizar la operación la empuñadura no queda bloqueada en posición vertical, repita la operación 1.

**ADVERTENCIA:** Antes de utilizar la silla de paseo, compruebe que esté bloqueada en posición abierta y verifique que el mecanismo esté realmente bloqueado.

#### MONTAJE DE LAS RUEDAS DELANTERAS

2. Insertar el bloque de ruedas delanteras en la silla de paseo, hasta que queden bloqueadas (fig. 2).

Repita esta operación para el otro bloque de ruedas.

**ADVERTENCIA:** Antes del uso, asegúrese de que ambos bloques de ruedas estén fijados correctamente.

#### MONTAJE DE LAS RUEDAS TRASERAS

3. Después de introducir el sistema de bloqueo para ruedas traseras en el respectivo eje, introduzca el eje trasero en los alojamientos correspondientes en el bastidor, hasta escuchar el "click" que indica que ha quedado montado (Fig. 3)."

**ADVERTENCIA:** Antes del uso asegúrese de que el eje posterior se haya fijado correctamente.

#### PROTECTOR DELANTERO

4. Para enganchar el protector delantero basta con introducirlo



desde arriba en los tres pernos situados en los reposabrazos, hasta oír el click que indica que ha quedado bloqueado (Fig. 4).

5. Para quitar el protector delantero, presione los dos botones externos de desenganche y tire de éste hacia arriba (Fig. 5).

6. El protector también puede abrirse por un solo lado para colocar más fácilmente al niño en el asiento (Fig. 6).

**ADVERTENCIA:** El protector no debe utilizarse para alzar el producto con el niño acomodado en su interior.

## USO DE LOS CINTURONES DE SEGURIDAD

La silla de paseo cuenta con un sistema de retención de cinco puntos de anclaje, formado por dos hombreras, dos ojales de regulación, un cinturón abdominal y un separapiernas con hebilla.

7. **ADVERTENCIA:** Para utilizarlo con niños desde el nacimiento hasta los 6 meses aproximadamente, es necesario utilizar las hombreras, haciéndolas pasar primero a través de los dos ojales de regulación (Fig. 7).

8. Después de acomodar al bebé en la silla de paseo, abróchele los cinturones (fig. 8) haciendo pasar las dos horquillas (A) primero por la hebilla de las hombreras (B) y luego en la del separapiernas (C); regule la altura de las hombreras de manera que se adhieran a los hombros del niño (Fig. 8A).

Asegúrese de que los cinturones estén abrochados correctamente en todo momento.

Para desenganchar el cinturón, presione y tire de las horquillas laterales.

**ADVERTENCIA:** Para garantizar la seguridad del niño es indispensable utilizar siempre los cinturones de seguridad.

**ADVERTENCIA:** En caso de retirar la funda de tela (por ejemplo para lavarla), no se olvide luego de volver a montar correctamente el cinturón abdominal, pasándolo por los ojales que hay en la tela.

Las correas deberán regularse de nuevo.

Para asegurarse de que los cinturones estén montados correctamente, después de acomodar y asegurar al bebé, tire con fuerza del extremo de los cinturones.

## REGULACIÓN DEL RESPALDO

La inclinación del respaldo se puede regular mediante un mecanismo de regulación de la correa.

9. Para bajar el respaldo es necesario accionar el sistema de regulación trasero, apretando los dos botones de la pinza (fig.9) y regulando la posición hasta que el respaldo esté en la posición deseada.

Y viceversa, para subir el respaldo, es necesario apretar los dos botones laterales de la pinza de regulación y tirar de la cinta hasta que se coloque en la posición deseada.

**ADVERTENCIA:** Con el peso del niño las operaciones pueden resultar más difíciles.

## FRENOS POSTERIORES

Las ruedas traseras poseen frenos emparejados que se activan simultáneamente accionando el pedal central.

10. Para frenar la silla de paseo, presione hacia abajo el pedal central (Fig. 10).

11. Para desbloquear el sistema de frenado, tire hacia arriba del pedal central (Fig. 11).

## RUEDAS GIRATORIAS

12. Para que las ruedas delanteras puedan girar libremente, baje la palanca situada entre las dos ruedas (Fig. 12).

Utilice las ruedas libres sobre superficies lisas.

Para bloquear las ruedas, vuelva a poner la palanca en la posición superior (Fig. 12A).

**ADVERTENCIA:** Las ruedas giratorias garantizan la maniobrabilidad de la silla de paseo. En terrenos difíciles es aconsejable utilizar las ruedas bloqueadas para garantizar un deslizamiento apropiado (grava, caminos de tierra, etc.).

**ADVERTENCIA:** Las dos ruedas siempre deben estar bloqueadas o desbloqueadas al mismo tiempo.

## CAPOTA PARASOL

Para montar la capota parasol:

13. Compruebe que los arcos de metal están insertados en los respectivos ojales textiles, como se muestra en la figura 13.

14. Introduzca los arcos de metal en las ranuras presentes en el bastidor de la silla de paseo (Fig. 14) y sujételos con los elásticos (Fig. 14A).

15. Asegure los tres clips de plástico de la capota deslizándolos por los respectivos alojamientos presentes en el bastidor de la silla de paseo (Fig. 15-15A).

16. Fije la parte trasera de la capota al respaldo mediante los velcros que lleva a los lados (Fig. 16) y con los respectivos botones automáticos (Fig. 16A)

**ADVERTENCIA:** La operación de fijación de la capota debe hacerse en los dos asientos de la silla de paseo.

Compruebe que las dos capotas estén montadas correctamente.

Para quitar la capota del bastidor realice en sentido inverso las operaciones descritas anteriormente.

17. La capota de cada asiento puede regularse separadamente. Para abrir la capota, empuje hacia adelante el arco delantero (fig. 17). Para lograr una mejor y más amplia protección, abra la cremallera de la capota y extienda la parte textil restante. (Fig. 17A)

Para cerrarla, repita la operación en sentido inverso.

## APOYAPIERNAS REGULABLE

El apoyapiernas puede regularse en 2 posiciones.

18. La regulación se hace mediante los dos botones que están debajo del apoyapiernas (Fig. 18).

## CÓMO CERRAR LA SILLA DE PASEO

La silla de paseo cuenta con un sistema de cierre que puede accionarse con una sola mano.

**ADVERTENCIA:** Lleve a cabo esta operación asegurándose de que no haya niños cerca.

Cerciórese de que durante estas operaciones, las partes móviles de la silla de paseo no entren en contacto con el cuerpo del niño.

19. Antes de cerrarla, compruebe que la cesta portaobjetos esté vacía, la capota cerrada y los respaldos completamente arriba (Fig. 19).

20. Para cerrar la silla de paseo, deslice el cursor "A" hacia la izquierda y, al mismo tiempo, presione el botón "B" (Fig. 1A); manteniéndolo presionado, lleve el asa hacia adelante para doblar la estructura en sí misma (Fig. 20) y termine la operación de cierre llevando el asa hacia abajo (Fig. 20A).

La silla de paseo se bloquea automáticamente en la posición cerrada. Una vez cerrada, la silla de paseo permanece en posición vertical sin necesidad de apoyo.

Si desea transportar la silla de paseo a mano, como un carrito, el asa puede dejarse en posición vertical (Fig. 20B).

## **EXTRACCIÓN Y COLOCACIÓN DE LA FUNDA DE LA SILLA DE PASEO**

21. Para quitar la funda a la estructura, desabroche los botones automáticos que están debajo del asiento (Fig. 21), despegue el velcro presente en el tubo de la silla de paseo (Fig. 21A) y libere las aletas textiles laterales del respaldo de los pernos correspondientes presentes en el bastidor (Fig. 21B).

22. Quite la funda comenzando por el apoyapiernas (Fig. 22), teniendo el cuidado de despegar los velcros situados debajo del asiento (Fig. 22A), y extraiga el cinturón del separapiernas y el cinturón abdominal de los ojales (Fig. 22B – 22C).

Repita la misma secuencia con el otro asiento.

Para volver a colocar la funda a la silla de paseo, deberá repetir el procedimiento descrito en sentido opuesto.

## **CESTILLO PORTAOBJETOS**

23. Para desmontar la cesta portaobjetos, desabroche todos los botones y despegue los velcros que se indican en la figura 23 – 23A.

## **ACCESORIOS**

**NOTA IMPORTANTE:** Los accesorios descritos a continuación pueden no estar presentes en algunas versiones del producto. Lea detenidamente las instrucciones relativas a los accesorios previstos en la configuración que usted ha adquirido.

## **KIT DE HOMBRERAS Y SEPARAPIERNAS**

La silla de paseo OHLalà Twin puede traer hombreras acolchadas y un separapiernas suave, que garantizan la seguridad y la comodidad del niño.

24. Introduzca las hombreras en los tirantes (Fig. 24) y pase el separapiernas por el acolchado correspondiente (Fig. 24A).

**ADVERTENCIA:** Si es necesario, regule la longitud del cinturón abdominal mediante las hebillas.

**ADVERTENCIA:** Para garantizar la seguridad del niño es indispensable utilizar siempre los cinturones de seguridad.

## **CUBIERTA IMPERMEABLE**

25. Para utilizar la cubierta impermeable, rodee la capota y fijela con los tres velcros, teniendo el cuidado de dejar libre el asa (Fig. 25), y cierre los velcros alrededor de los tubos de la silla de paseo en las posiciones que se indican en la figura 25A.

Después del uso, deje secar la cubierta si está mojada.

**ADVERTENCIA:** La cubierta impermeable no puede usarse en la silla de paseo sin capota, ya que puede representar un riesgo de asfixia para el niño.

**ADVERTENCIA:** Si la cubierta impermeable está montada, no deje la silla de paseo expuesta al sol con el niño sentado en ella porque existe el riesgo de sobrecalentamiento.

## **GARANTÍA**

El producto está garantizado contra todo defecto de conformidad en condiciones normales de uso según lo previsto en las instrucciones. Por lo tanto, la garantía no será aplicada en caso de daños ocasionados por uso incorrecto, desgaste o hechos accidentales. Para la duración de la garantía sobre los defectos de conformidad remítase a las disposiciones específicas de la normativa nacional aplicable en el país de compra, si las hubiera.

# **IMPORTANTE - LEIA CUIDADOSA- MENTE E GARDE PARA REFERÊNCIA FUTURA.**

**AVISOS:** ANTES DE UTILIZAR, REMOVA E ELIMINE EVENTUAIS SACOS DE PLÁSTICO E TODOS OS ELEMENTOS QUE FAÇAM PARTE DA EMBALAGEM DO PRODUTO OU MANTENHA-OS FORA DO ALCANCE DAS CRIANÇAS.

## **ADVERTÊNCIAS**

- **AVISOS:** Nunca deixe a criança abandonada.
- **AVISOS:** Verifique se todos os pontos de encaixe estão bem fixos antes de usar o produto.
- **AVISOS:** Para evitar ferimento assegure-se que o seu filho está afastado, do produto, enquanto o abre e fecha.
- **AVISOS:** Não deixe que o seu filho brinque com este produto.
- **AVISOS:** Utilize o cinto de segurança sempre que o seu filho estiver no assento.
- A utilização dos cintos de segurança incluindo as correias separadoras de pernas com protetor é indispensável para garantir a segurança dos seus filhos. Utilize sempre os cintos de segurança, incluindo a correia separadoras de pernas.

- **AVISOS:** Não é conveniente utilizar este produto aquando da realização de patinagem ou corrida.
- A utilização do carrinho é permitida para crianças entre os 0 e os 36 meses de idade, até um peso máximo de 15 kg para cada criança.
- Para crianças desde o nascimento até cerca dos 6 meses de idade, o encosto deve ser utilizado na posição completamente reclinada.
- O sistema de travão deve estar sempre acionado quando colocar e retirar as crianças.
- Acione o sistema de travão sempre que parar.
- Nunca deixe o carrinho de passeio num plano inclinado com as crianças lá dentro, mesmo que o sistema de travão esteja acionado.
- Não sobrecarregue o cesto com um peso superior a 5 kg.
- Qualquer carga pendurada nas pegas e/ou no encosto e/ou nos lados do carrinho de passeio poderá comprometer a estabilidade do mesmo.
- Não leve mais de duas crianças de cada vez.
- Não acrescente ao carrinho, acessórios, peças de substituição ou componentes não fornecidos ou aprovados pelo fabricante.
- Não utilize o produto se qualquer um dos seus componentes estiver em falta, rasgado ou danificado.
- Verifique, antes da montagem, se o produto e todos os seus componentes apresentam eventuais danos causados pelo transporte. Caso detete algum componente danificado, não utilize o produto

e mantenha-o fora do alcance das crianças.

- Enquanto efetua as operações de regulação, certifique-se de que as partes móveis do carrinho não entram em contacto com o corpo das crianças.
- Certifique-se de que os utilizadores do carrinho de passeio conhecem o exato funcionamento do mesmo.
- Este produto deve ser utilizado exclusivamente por um adulto.
- O produto deve ser montado exclusivamente por um adulto.
- Para evitar riscos de estrangulamento, não dê às crianças nem coloque perto delas, objetos que incluam cordas ou cordões.
- Não use o carrinho sobre escadas ou escadas rolantes: poderá perder subitamente o controlo.
- Tenha muito cuidado sempre que subir ou descer um degrau ou o passeio.
- Se deixar o carrinho exposto ao sol durante muito tempo, aguarde que arrefeça antes de colocar as crianças no mesmo. A exposição prolongada ao sol pode causar alterações de cor nos materiais e tecidos.
- Evite o contacto do carrinho de passeio com água salgada, para prevenir a formação de ferrugem.
- Não use o carrinho na praia.
- Quando não estiver a ser utilizado, o carrinho deve ficar fora do alcance das crianças.

### CONSELHOS DE LIMPEZA E MANUTENÇÃO

Este produto necessita de manutenção periódica.

As operações de limpeza e manutenção devem ser efetuadas por um adulto.

#### LIMPEZA

O carrinho de passeio dispõe de revestimento removível (consulte o capítulo REMOÇÃO E COLOCAÇÃO DO REVESTIMENTO


#### DO CARRINHO DE PASSEIO).


Limpe as partes em tecido com uma esponja húmida e detergente neutro.

Limpe regularmente as partes em plástico, com um pano húmido.


Seque as partes em metal, após um eventual contacto com água, de modo a evitar a formação de ferrugem.


Em seguida são indicados os símbolos de lavagem e o respetivo significado:

 Lavar à mão em água fria

 Não usar lixívia

 Não secar na máquina

 Não passar a ferro

 Não limpar a seco

### MANUTENÇÃO

Em caso de necessidade, lubrifique as partes móveis com óleo seco de silicone.

Verifique periodicamente o estado de desgaste das rodas e mantenha-as limpas de pó e areia. Certifique-se de que todas as peças de plástico que deslizam sobre tubos de metal se encontram limpas de pó, sujidade e areia, para evitar atritos que possam comprometer o correto funcionamento do carrinho de passeio.

Mantenha o carrinho num local seco.

### ABERTURA E PRIMEIRA MONTAGEM DO CARRINHO DE PASSEIO

**AVISOS:** Efetue esta operação certificando-se de que as crianças se encontram devidamente afastadas.

**AVISOS:** Certifique-se de que nesta fase as partes móveis do carrinho de passeio não entram em contacto com o corpo das crianças.

1. Rode a pega até atingir a posição vertical (Fig.1), empurre o cursor A para a esquerda e prima o botão B simultaneamente (Fig. 1A), puxe a pega de modo a permitir a abertura do carrinho de passeio até ouvir o clique de bloqueio (Fig. 1B).

Se ao concluir a operação, a pega não se encontrar bloqueada na posição vertical, repita a operação 1.

**AVISOS:** Antes de utilizar, certifique-se de que o carrinho de passeio está bloqueado na posição aberta, verificando se o mecanismo está efetivamente bloqueado.

### MONTAGEM DAS RODAS DA FRENTE

2. Insira um dos blocos de rodas da frente no carrinho de passeio, até ocorrer o encaixe (fig.2).

Repita esta operação para o outro bloco de rodas.

**AVISOS:** Antes de utilizar, verifique se os blocos de rodas estão fixados corretamente.

### MONTAGEM DAS RODAS DE TRÁS

3. Depois de inserir o bloco de rodas posteriores no respetivo eixo, insira o eixo posterior nos alojamentos apropriados da estrutura até ouvir os "cliques" de montagem concluída (Fig. 3).

**AVISOS:** Antes de utilizar certifique-se de que o eixo traseiro está fixado corretamente.

### BARRA DE PROTEÇÃO FRONTAL

- Para encaixar a barra de proteção frontal, basta inseri-la por cima sobre os três pernos localizados nos apoios dos braços até ouvir o clique de bloqueio (Fig. 4).
- Para extrair a barra de proteção frontal, pressione os botões de desbloqueio exteriores e puxe-a para cima (Fig. 5).
- Além disso, é possível abrir a barra apenas de um lado para facilitar a colocação das crianças na cadeira (Fig. 6).

**AVISOS:** Nunca utilize a barra de proteção frontal para levantar o produto com as crianças lá dentro, ou mesmo sem crianças.

### UTILIZAÇÃO DO CINTO DE SEGURANÇA

Ambas as cadeiras do carrinho estão equipadas com um sistema de retenção de cinco pontos de fixação constituído por duas correias dos ombros, um cinto abdominal e um separador de pernas com fecho.

- AVISOS:** Para o transporte no carrinho de passeio de crianças desde o nascimento até aos 6 meses de idade, é necessário utilizar as correias dos ombros, fazendo-as passar pelas duas presilhas de regulação (Fig. 7).
- Depois de ter instalado as crianças no carrinho de passeio, feche os cintos (fig. 8) fazendo passar os dois ganchos (A) pela fivela das correias dos ombros (B) e depois pela da correia separadora de pernas (C); regule a altura das correias dos ombros para fazê-las aderir aos ombros das crianças (fig.8A).

Certifique-se de que ambos os cintos estão sempre corretamente fechados.

Para abrir o cinto, prima e puxe os ganchos laterais.

**AVISOS:** Para garantir a segurança dos seus filhos é indispensável utilizar sempre ambos os cintos de segurança.

**AVISOS:** Em caso de remoção da parte têxtil (por exemplo para lavar), certifique-se de que montou de novo os cintos abdominais corretamente, fazendo-os passar pelas respetivas ranhuras no revestimento têxtil.

As correias devem ser novamente reguladas.

Para verificar se os cintos estão colocados corretamente, depois de instalar as crianças e ajustar as correias, puxe com força as extremidades dos cintos.

### REGULAGEM DO ENCOSTO

A inclinação de cada encosto pode ser ajustada através de um mecanismo de regulação com correia.

- Para baixar os encostos, é necessário mexer nos sistemas de regulação situados atrás dos mesmos, pressionando os dois botões da pinça (fig.9) regulando a posição até atingir a inclinação pretendida.

Pelo contrário, para levantar cada encosto, é necessário pressionar os dois botões laterais da pinça de regulação e puxar a fita até atingir a posição desejada.

**AVISOS:** com o peso das crianças, estas operações podem tornar-se mais difíceis.

### SISTEMA DE TRAVÃO

As rodas de trás estão equipadas com travão duplo que se ativa simultaneamente, atuando na patilha central.

- Para travar o carrinho de passeio, pressione a patilha central (Fig. 10) para baixo.
- Para desbloquear o sistema de travão, empurre a patilha central (Fig. 11) para cima.

### RODAS DIRECIONÁVEIS

- Para tornar as rodas da frente direcionáveis, baixe as patilhas localizadas entre as duas rodas de cada lado (Fig. 12). Use as rodas direcionáveis em superfícies lisas. Coloque a patilha de cada bloco de rodas na posição alta (Fig. 12A).

**AVISOS:** As rodas direcionáveis garantem uma condução mais fácil do carrinho de passeio; sobre terrenos irregulares é aconselhável utilizar as rodas bloqueadas para garantir uma condução mais estável e adequada (gravilha, estradas em terra, etc.)

**AVISOS:** Ambas as rodas devem estar simultaneamente bloqueadas ou desbloqueadas.

### CAPOTAS PARA-SOL

Para montar as capotas para-sol:

- Verifique se os arcos metálicos estão inseridos nas respetivas ranhuras têxteis, como indicado na figura 13.
- Introduza os arcos metálicos nas respetivas ranhuras presentes na estrutura do carrinho de passeio (Fig. 14) e prendas-os com os respetivos elásticos (Fig. 14A).
- Prenda os três cliques de plástico de cada capota, fazendo-os deslizar nos respetivos encaixes existentes na estrutura do carrinho de passeio (Fig. 15-15A).
- Fixe a parte traseira das capotas nos encostos, com os respetivos velcros (Fig. 16) e com as respetivas molas de pressão (Fig. 16A)

**AVISOS:** A operação de fixação das capotas deve ser feita em ambas as cadeiras do carrinho de passeio.

Verifique se ambas as capotas estão instaladas corretamente. Para remover as capotas da estrutura, repita as operações descritas acima, pela ordem inversa.

- É possível regular as capotas de cada cadeira, individualmente. Para abrir a capota, empurre o arco dianteiro para frente (fig. 17). Para obter uma proteção mais ampla, abra o fecho de correr localizado na capota e abra a parte têxtil restante. (Fig. 17A)

Para a fechar, realize a operação no sentido inverso.

### APOIO DAS PERNAS REGULÁVEL

É possível regular cada um dos apoios das pernas, em duas posições.

- Para regular, pressione os dois botões localizados sob cada um dos apoios das pernas (Fig. 18). O apoio de pernas não tem a função de reter a criança.

### FECHO DO CARRINHO DE PASSEIO

O carrinho de passeio dispõe de um sistema de fecho que pode ser acionado com uma só mão.

**AVISOS:** ao efetuar esta operação certifique-se de que as crianças se encontram devidamente afastadas.

Certifique-se de que nesta fase as partes móveis do carrinho de passeio não entram em contacto com o corpo das crianças.

- Antes de fechar, verifique se o cesto porta-objetos está vazio, se as capotas estão fechadas e os encostos totalmente levantados (Fig. 19).
- Para fechar o carrinho de passeio, empurre o cursor "A" para a esquerda e pressione simultaneamente o botão "B" (Fig. 1A), enquanto pressiona, desloque a pega para frente para dobrar a estrutura sobre si mesma (Fig. 20) e acabe de fechar, rodando a pega para baixo (Fig. 20A).

O carrinho de passeio bloquear-se-á automaticamente na posição fechada. O carrinho de passeio, depois de fechado, em pé sozinho.

Se quiser transportar o carrinho de passeio à mão, como um trolley, pode manter a pega na posição vertical (Fig. 20B).

## REMOÇÃO E COLOCAÇÃO DO REVESTIMENTO DO CARRINHO DE PASSEIO

21. Para remover o revestimento da estrutura, abra as molas de pressão existentes por baixo da cadeira (Fig. 21), desprenda o velcro presente no tubo do carrinho de passeio (Fig. 21A) e solte as abas têxteis laterais do encosto dos respetivos Pernos existentes na estrutura (Fig. 21B).

22. Retire o tecido começando pelo apoio das pernas (Fig. 22), tendo o cuidado de soltar os velcros presentes por baixo da cadeira (Fig. 22A) e de retirar a correia separadora de pernas e abdominal das respetivas ranhuras (Fig. 22B – 22C).

Repita a mesma sequência para a outra cadeira.

Para colocar de novo o revestimento no carrinho de passeio, realize as operações descritas acima no sentido inverso.

## CESTO PORTA-OBJETOS

23. Para desmontar o cesto porta-objetos, abra todas as molas e solte todos os velcros indicados na figura 23 – 23A.

## ACESSÓRIOS

**AVISOS! IMPORTANTE:** Algumas versões do produto podem não estar equipadas com os acessórios que em seguida se descrevem. Leia atentamente as instruções relativas aos acessórios existentes na configuração que adquiriu.

## KIT DE PROTETORES DOS OMBROS E CORREIAS SEPARADORAS DE PERNAS

O carrinho de passeio OHLalà Twin pode incluir protetores dos ombros acolchoados e protetores macios nas correias separadoras de pernas, capazes de garantir a segurança e o conforto das crianças.

24. Introduza os protetores dos ombros nas correias (Fig. 24) e as correias separadoras de pernas pelos respetivos acolchoados (Fig. 24A).

**AVISOS:** se necessário, regule o comprimento dos cintos abdominais, através das fivelas.

**AVISOS:** Para garantir a segurança dos seus filhos, é indispensável utilizar sempre ambos os cintos de segurança.

## CAPA IMPERMEÁVEL

25. Para utilizar a capa impermeável, enrole-a à volta das capotas, fixando-a com os três velcros, tendo o cuidado de deixar a pega livre (Fig. 25) e feche os velcros à volta dos tubos do carrinho de passeio nas posições indicadas na figura 25A.

Depois da utilização, se a capa estiver molhada, deixe-a secar ao ar livre.

**AVISOS:** A capa impermeável não pode ser utilizada em carrinhos de passeio que não disponham de capotas, pois pode provocar asfixia na criança.

**AVISOS:** Nunca deixe as crianças no carrinho de passeio, exposto ao sol, com a capa impermeável montada, para evitar o risco de aquecimento excessivo.

## GARANTIA

O produto dispõe de garantia contra qualquer defeito de conformidade, verificado em condições normais de utilização, de

acordo com o disposto nas instruções de uso. A garantia não poderá portanto aplicar-se relativamente a danos no produto provocados por utilização imprópria, desgaste ou acidente. O prazo de validade da garantia sobre defeitos de conformidade remete-se para as disposições específicas das normas nacionais aplicáveis no país de aquisição, se existentes.

## **BELANGRIJK - LEES ZORGVULDIG EN BEWAR VOOR LA- TERE RAADPLEGING.**

**WAARSCHUWING:** VERWIJDER VOOR HET GEBRUIK EVENTUELE PLASTIC ZAKKEN EN ALLE ANDERE VERPAKKINGSONDERDELEN EN GOOI ZE WEG OF HOUD ZE IN IEDER GEVAL BUITEN HET BEREIK VAN KINDEREN.

### **WAARSCHUWING**

- **WAARSCHUWING:** Nooit het kind zonder toezicht laten.
- **WAARSCHUWING:** Zorg ervoor dat alle vergrendelingsmechanismes vast zitten voor dat je het product gebruikt.
- **WAARSCHUWING:** Zorg ervoor dat het kind uit de buurt is tijdens het inen uitklappen van het product om letsel te voorkomen.
- **WAARSCHUWING:** Laat het kind niet met dit product spelen.
- **WAARSCHUWING:** Altijd het veiligheidstuigje gebruiken.
- Het gebruik van tussenbeenstukken en veiligheidsgordels is nodig om de veiligheid van het kind te garanderen. Gebruik de veiligheidsgordels altijd samen met het tussenbeenstuk.
- **WAARSCHUWING:** Dit product is niet geschikt om mee hard te lopen of te skeeleren.

- De wandelwagen mag worden gebruikt voor kinderen van 0 tot 36 maanden, tot een gewicht van maximaal 15 kg.
- Voor kinderen vanaf de geboorte tot de leeftijd van ongeveer 6 maanden moet de rugleuning op de volledig neergelaten stand worden gebruikt.
- De veiligheidsrem moet altijd ingeschakeld zijn als u het kind erin zet of eruit haalt.
- Gebruik de veiligheidsrem telkens wanneer u stopt.
- Laat de wandelwagen nooit met het kind erin op een helling staan, ook al zijn de remmen geactiveerd.
- Overbelast de boodschappenmand niet. Maximumgewicht 5 kg.
- Elk gewicht dat aan de handgrepen en/of de rugleuning en/of de zijkanten van de wandelwagen is bevestigd, kan de stabiliteit van de wandelwagen in het gedrang brengen.
- Vervoer niet meer dan twee kinderen tegelijkertijd.
- Breng geen accessoires, reserveonderdelen of onderdelen op de wandelwagen aan, die niet door de fabrikant geleverd of goedgekeurd zijn.
- Gebruik het artikel niet als er onderdelen stuk of gescheurd zijn, of ontbreken.
- Controleer voor de montage of het artikel en de onderdelen ervan niet beschadigd zijn tijdens het transport. In dat geval mag het product niet worden gebruikt en dient het buiten het bereik van kinderen te worden gehouden.

- Zorg ervoor dat bij de handelingen de bewegende delen van de wandelwagen niet in aanraking komen met het lichaam van het kind.
- Verzeker u ervan dat de gebruikers van de wandelwagen goed weten hoe hij werkt.
- Dit product mag uitsluitend door een volwassene worden gebruikt.
- Het product mag uitsluitend door een volwassene worden gemon-teerd.
- Om gevaar voor wurging te voorko-men mag u het kind geen voorwerpen met touwen geven of ze binnen het bereik van het kind laten liggen.
- Gebruik de wandelwagen niet op trappen of roltrappen: u zou de controle erover onverwachts kun-nen verliezen.
- Kijk goed uit als u een trede of de stoep op- of afgaat.
- Als u de wandelwagen geduren-de lange tijd in de zon laat staan, wacht dan tot hij afgekoeld is voor-dat u het kind erin zet. Door lang in de zon te staan kunnen de ma-terialen en stoffen van kleur veran-deren.
- Zorg ervoor dat de wandelwagen niet in aanraking komt met zilt water om roestvorming te voorko-men.
- Gebruik de wandelwagen niet op het strand.
- Als de wandelwagen niet wordt gebruikt, dient hij buiten het bereik van kinderen te worden gehouden.

#### TIPS VOOR HET REINIGEN EN HET ONDERHOUD

Dit artikel heeft geregeld onderhoud nodig.

Reinigings- en onderhoudswerkzaamheden mogen alleen door een volwassene worden verricht.

#### REINIGEN

De bekleding kan van de wandelwagen verwijderd worden (zie paragraaf DE BEKLEDING VAN DE WANDELWAGEN NEMEN EN AANBRENGEN).

Reinig de stoffen delen met een vochtige spons en een neu-traal wasmiddel.

Reinig de kunststof delen regelmatig met een vochtige doek. Na eventuele aanraking met water moeten de metalen delen afgedroogd worden om roestvorming te voorkomen.

Hieronder worden de wassymbolen en de betekenis ervan weergegeven:



Met koud water met de hand wassen



Niet bleken



Niet in de droogtrommel drogen



Niet strijken



Niet chemisch laten reinigen

#### ONDERHOUD

Smeer de bewegende delen indien nodig met droge silico-nenolie.

Controleer periodiek de slijtagestaat van de wielen en houd ze vrij van stof en zand. Verzeker u ervan dat de kunststof delen, die over de metalen buizen lopen, vrij zijn van stof, vuil en zand om wrijving te voorkomen, die de goede werking van de wandelwagen kan schaden.

Berg de wandelwagen op een droge plaats op.

#### OPENEN EN EERSTE MONTAGE VAN DE WANDELWAGEN

**WAARSCHUWING:** Let er bij deze handeling op dat het kind of andere kinderen zich op een veilige afstand bevinden.

**WAARSCHUWING:** Verzeker u er tijdens deze fase van dat de bewegende delen van de wandelwagen niet in aanraking ko-men met het lichaam van het kind.

1. Draai de greep in de verticale stand (fig.1), duw knop A naar links en druk tegelijkertijd op knop B (fig. 1A). Trek de greep omhoog zodat de wandelwagen zich opent, totdat u een klik hoort en de wandelwagen vergrendeld is (fig. 1B).

Als aan het einde van de beweging de greep niet in verticale positie is vergrendeld, herhaalt u stap 1.

**WAARSCHUWING:** Verzeker u er voor gebruik van dat de wandelwagen op de open stand vergrendeld is, door te contro-leren of het mechanisme inderdaad geblokkeerd is.

#### DE VOORWIELEN MONTEREN

2. Steek het voorwielblok op de wandelwagen tot het blok-keert (fig.2).

Herhaal deze handeling op de andere wielblokkering.

**WAARSCHUWING:** Verzeker u er voor het gebruik van dat de wielvergrendelingen goed zijn vastgezet.

#### DE ACHTERWIELEN MONTEREN

3. Nadat u de blokkering van de achterste wielen op de betref-fende as heeft aangebracht, steekt u de achteras in de speciale zittingen in het frame totdat u de montageklikken hoort (fig. 3).

**WAARSCHUWING:** Verzeker u er voor het gebruik van dat de achteras goed is bevestigd.



## BUMPER BAR

- Om de bumper bar te bevestigen duwt u hem van boven op de drie pinnen op de armleuningen tot u de bevestigingsklik hoort (fig. 4).
- Om de bumper bar te verwijderen drukt u op de knoppen op de buitenkant en trekt u hem omhoog (fig. 5).
- De bumper bar kan ook aan een zijde geopend worden om het kind gemakkelijker op de zitting te plaatsen (fig. 6).

**WAARSCHUWING:** Gebruik de bumper bar nooit om het product met het kind erin op te tillen.

## GEBRUIK VAN DE VEILIGHEIDSGORDELS

De wandelwagen is uitgerust met een veiligheidssysteem met vijf verankeringspunten bestaande uit twee schouderbanden, twee afstelknoopspaan, een veiligheidsgordel en een tussenbeenstuk met gesp.

- WAARSCHUWING:** Om ze te gebruiken voor kinderen vanaf de geboorte tot ongeveer 6 maanden moeten de schouderbanden worden gebruikt door ze eerst door twee afstellussen te halen (afb. 7).
- Zet het kind in de wandelwagen, doe hem de veiligheidsgordels om (afb. 8) en steek eerst de twee gesponten (A) door de gesp van de schouderbanden (B) en dan in de gesp van het tussenbeenstuk (C); regel de hoogte van de schouderriemen zodanig dat ze op de schouders van het kind rusten (fig.8).

Zorg ervoor dat de gordels altijd correct zijn vastgemaakt.

Druk op de zittingen en trek eraan, om de gordel los te maken.

**WAARSCHUWING:** om de veiligheid van uw kind te garanderen moeten de veiligheidsgordels altijd worden gebruikt.

**WAARSCHUWING:** Als u de stof verwijdert (om ze bijvoorbeeld te wassen), let u er goed op dat u de buikgordel correct monteert en hem door de speciale openingen in de stof laat lopen.

De gordels moeten opnieuw afgesteld worden.

Om te controleren of de gordels goed zijn bevestigd, trekt u hard aan het uiteinde van de gordels als het kind in het stoeltje zit en is vastgezet.

## DE RUGLEUNING AFSTELLEN

De inclinatie van de rugleuning kan afgesteld worden met een regelmechanisme met een riem.

- Om de rugleuning laag te zetten gebruikt u het regelsysteem achteraan, druk op de twee knoppen van de klem (fig.9) en stel de positie af tot u de gewenste stand heeft.

Omgekeerd, om de rugleuning hoog te zetten drukt u op de twee laterale knoppen van de klem en trekt u aan het lint tot u de gewenste stand heeft.

**WAARSCHUWING:** Met het gewicht van het kind kunnen deze handelingen moeilijker zijn.

## ACHTERSTE REMMEN

De achterwielen zijn uitgerust met samenwerkende remmen die tegelijkertijd remmen als u op het plankje in het midden drukt.

- Duw het plankje in het midden omlaag om de wandelwagen af te remmen (fig. 10).
- Om het remsysteem te ontgrendelen duwt u het plankje in het midden omhoog (fig. 11A).

## ZWENKWIELEN

- Om de voorwielen vrij te laten draaien moet u de hendel tussen de twee wielen (afb. 12) omlaag duwen.

Gebruik de vrije wielen op glad terrein.

Om de wielen te vergrendelen zet u de hendel weer op de hoge stand (fig. 12A).

**WAARSCHUWING:** Met de zwenkwielen is de wandelwagen beter bestuurbaar; op hobbelig terrein is het aangeraden de wielen vergrendeld te gebruiken om soepeler te rijden (grind, zandweg, etc.).

**WAARSCHUWING:** Beide wielen moeten altijd tegelijkertijd worden vergrendeld of ontgrendeld.

## ZONNEKAP

Om de zonnekap te monteren:

- Controleer of de metalen boogjes in hun stoffen knoopsgaten steken, zoals op figuur 13.
- Steek de metalen boogjes in de daarvoor bedoelde gleuven in het frame van de wandelwagen (fig. 14) en maak ze vast met hun elastiekjes (fig. 14A).
- Maak de drie plastic clips van de kap vast door ze in hun zittingen in het frame van de wandelwagen te schuiven (fig. 15-15A).
- Bevestig het achterste gedeelte van de kap aan de rugleuning met de klittenbandjes aan de zijanten (fig. 16) en met de drukknoppen (fig. 16A)

**WAARSCHUWING:** De kappen van de twee zittingen van de wandelwagen dienen te worden bevestigd.

Controleer of beide kappen correct zijn gemonteerd.

Om de kap te verwijderen van het frame herhaalt u de hiervoor beschreven handelingen in omgekeerde volgorde.

- De kappen van de zittingen kunnen onafhankelijk van elkaar worden afgesteld. Om de kap te openen duwt u het boogje aan de voorkant vooruit (fig. 17). Om het beschermend oppervlak te vergroten, open de ritssluiting op de kap en trek het extra stuk stof open. (fig. 17A)

Om de kap te sluiten doet u hetzelfde in omgekeerde zin.

## VERSTELBARE VOETENSTEUN

De voetensteun kan in 2 standen worden afgesteld.

- Druk op de twee knoppen onder de voetensteun om hem af te stellen (fig. 18).

## DE WANDELWAGEN DICHTKLAPPEN

De wandelwagen is voorzien van een sluitsysteem dat met een hand kan worden bediend.

**WAARSCHUWING:** Let er bij deze handeling op dat het kind en eventuele andere kinderen zich op een veilige afstand bevinden. Verzekert u er tijdens deze fase van dat de bewegende delen van de wandelwagen niet in aanraking komen met het lichaam van het kind.

- Controleer vóór het dichtklappen of de boodschappenmand leeg is en of de kappen dicht en de rugleuningen volledig opgetild zijn (fig. 19).
- Om de wandelwagen dicht te klappen, duw knop "A" naar links en druk tegelijkertijd op knop "B" (fig. 1A) en houd hem ingedrukt, zet de greep naar voor zodat de structuur dichtgeplooid wordt (fig. 20) en draai de greep omlaag om de wandelwagen volledig dicht te plooien (fig. 20A).

De wandelwagen wordt automatisch vergrendeld in de gesloten stand. De gesloten wandelwagen blijft rechtop staan.

Om de wandelwagen met de hand te vervoeren als een trolley kunt u de greep in de verticale stand laten staan (fig. 20B).

## **DE BEKLEDING VAN DE WANDELWAGEN NEMEN EN AANBRENGEN**

21. Om de bekleding van de constructie te nemen maakt u de drukknoppen onder de zitting los (fig. 21). Maak de klittenband op de wandelwagenstang los (fig. 21A) en verwijder de laterale stoffen lapjes van de rugleuning los van de speciale pinnen op het frame (fig. 21B).

22. Neem om te beginnen de stof weg van de voetensteun (fig. 22), vergeet niet om de klittenbandjes onder de zitting los te maken (fig. 22A) en om de tussenbeenriem en de buik gordels uit de speciale lussen te trekken (fig. 22B – 22C).

Herhaal dezelfde sequentie voor de andere zitting.

Om de bekleding terug op de wandelwagen aan te brengen voert u de hiervoor beschreven handelingen in omgekeerde volgorde uit.

## **BOODSCHAPPENMAND**

23. Om de boodschappenmand te demonteren maakt u alle knopen en klittenbandjes los die op figuur 23 – 23A aangeduid worden.

## **ACCESSOIRES**

**BELANGRIJKE OPMERKING:** Het kan zijn dat de vervolgens beschreven accessoires bij enkele uitvoeringen van het product niet aanwezig zijn. Lees de instructies betreffende de accessoires die aanwezig zijn bij de door u gekochte uitvoering aandachtig door.

## **KIT SCHOUDERBESCHERMSTUKKEN EN TUSSENBEENSTUK**

De wandelwagen OHLalà Twin kan uitgerust worden met gestoffeerde schouderbeschermstukken en een zacht tussenbeenstuk die de veiligheid en het gemak van het kind verzekeren.

24. Steek de schouderriemen in de beschermstukken (fig.24) en steek de tussenbeenriem door het tussenbeenstuk (fig. 24A).

**WAARSCHUWING:** Regel zo nodig de breedte van de buikgordel door middel van de gespen.

**WAARSCHUWING:** Om de veiligheid van uw kind te garanderen moeten de veiligheidsgordels altijd worden gebruikt.

## **REGENHOES**

25. Om de regenhoes te gebruiken wikkelt u deze rond de kap. Bevestig met de drie klittenbandjes, laat de greep vrij (fig. 25), en sluit de klittenbandjes rond de stangen van de wandelwagen op de plaatsen aangeduid op figuur 25A.

Laat de regenhoes na het gebruik aan de lucht drogen als ze nat is.

**WAARSCHUWING:** De regenhoes mag niet zonder kap op de wandelwagen worden gebruikt, omdat het kind hierdoor kan stikken.

**WAARSCHUWING:** Laat de wandelwagen, wanneer de regenhoes is aangebracht, nooit met het kind in de zon staan vanwege gevaar voor oververhitting.

## **GARANTIE**

Het artikel valt onder garantie tegen elke non-conformiteit binnen de normale gebruiksomstandigheden zoals voorzien in de gebruiksaanwijzingen. De garantie is dus niet geldig in geval van schade veroorzaakt door oneigenlijk gebruik, slijtage of toevallige gebeurtenissen. Voor de duur van de garantie

inzake non-conformiteit verwijzen we naar de specifieke richtlijnen en de nationale normen die van toepassing zijn in het land van aankoop, indien deze voorzien zijn.

## **DŮLEŽITÉ - POKYNY SI PO- ZORNĚ PŘEČTĚTE A USCHOVEJTE PRO POZDĚJŠÍ POUŽITÍ.**

**UPOZORNĚNÍ:** PŘED POUŽITÍM ODSTRANĚTE A ZLIKVIDUJTE PŘÍPADNÉ PLASTOVÉ SÁČKY A VŠECHNY ČÁSTI OBALU TOHOTO VÝROBKU NEBO JE ALEŠPOŇ UCHOVEJTE MIMO DOSAH DĚTÍ.

### **UPOZORNĚNÍ**

- **UPOZORNĚNÍ:** Nikdy nenechávejte dítě bez dozoru.
- **UPOZORNĚNÍ:** Před použitím si ověřte, že jsou všechny zajišťovací prvky zaklesnuty.
- **UPOZORNĚNÍ:** Při skládání a rozkládání tohoto výrobku zajistěte, aby dítě nebylo v kočárku ani poblíž a nemohlo dojít k poranění dítěte.
- **UPOZORNĚNÍ:** Tento výrobek není hračka. Nedovolte dítěti, aby si s tímto výrobkem hrálo.
- **UPOZORNĚNÍ:** Vždy používejte zádržný systém.
- Použití pásu mezi nohama dítěte a bezpečnostních pásů je nezbytné pro zajištění bezpečnosti dítěte. Bezpečnostní pásy vždy používejte současně s pásem mezi nohama dítěte.
- **UPOZORNĚNÍ:** Tento výrobek není vhodný pro běhání nebo jízdu na

bruslích.

- Použití kočárku je povoleno pouze pro děti ve věku od 0 do 36 měsíců, do maximální hmotnosti 15 kg.
- Pro novorozence a kojence přibližně do 6 měsíců věku musí být opěrka zad vždy kompletně sklopena.
- Při usazování nebo vyjímání dítěte musí být parkovací brzdový mechanismus vždy v zajištěné poloze.
- Kočárek zabrzděte při každém zastavení.
- Nikdy se nevzdalujte od kočárku, pokud stojí na svahu a je v něm usazeno dítě, a to ani pokud je kočárek zabrzděn.
- Nepřetěžujte košík. Maximální hmotnost nákladu 5 kg.
- Jakákoliv zátěž zavěšená na rukojetích a/nebo na opěrce zad a/nebo po stranách kočárku může ohrozit jeho stabilitu.
- Nevozte najednou více než dvě děti.
- Nepoužívejte doplňky, náhradní díly nebo součásti, které nejsou dodávány nebo schváleny výrobcem.
- Výrobek nepoužívejte, pokud některá jeho část je poškozená, roztržená nebo chybí.
- Před montáží prověřte, zda výrobek nebo některá jeho součást nebyla během přepravy poškozena. Pokud ano, výrobek nesmí být používán a musí být uložen mimo dosah dětí.
- Při nastavování kočárku se ujistěte, že se jeho pohyblivé části nemohou dostat do kontaktu s tělem dítěte.
- Ubezpečte se, že osoby používající kočárek jsou obeznámeny s přesným způsobem jeho použití.

- Tento výrobek musí být používán výhradně dospělou osobou.
- Výrobek musí být sestaven výhradně dospělou osobou.
- Abyste zamezili riziku uškrcení, nikdy nedávejte dítěti na hraní ani do jeho blízkosti předměty opatřené šňurami.
- S kočárkem nejedzte ani po normálních ani po jezdících schodech: mohli byste nad ním nečekaně ztratit kontrolu.
- Zvýšenou pozornost věnujte nájezdu na schod nebo chodník, stejně jako sjezdu z nich.
- Pokud kočárek stál dlouho na slunci, počkejte, dokud nevychladne, a teprve poté do něj dítě uložte. Dlouhodobé vystavení slunečním paprskům může způsobit změnu barev materiálů a látek.
- Zabraňte kontaktu kočárku s mořskou vodou, jež může způsobit rezivění.
- Nepoužívejte kočárek na pláži.
- Pokud kočárek nepoužíváte, uchovávejte jej mimo dosah dětí.

## DOPORUČENÉ ČIŠTĚNÍ A ÚDRŽBA

Tento výrobek vyžaduje pravidelnou údržbu.

Čištění a údržba musí být prováděna výhradně dospělou osobou.

### ČIŠTĚNÍ

Kočárek má snímatelný potah (viz odstavec SEJMUTÍ A NASAZENÍ POTAHU KOČÁRKU).

Látkový potah čistěte vlhkou houbou a neutrálním mýdlem.

Části z plastu pravidelně čistěte vlhkým hadříkem.

Pokud se kovové části dostanou do styku s vodou, osušte je, abyste zabránili jejich rezivění.

Dále jsou uvedeny jednotlivé symboly a jejich význam:



Perte v ruce ve studené vodě



Nebělte



Nesušte v sušičce



Nežehlete



Nečistěte chemicky

## ÚDRŽBA

V případě potřeby promažte pohyblivé části silikonovým olejem.

Pravidelně kontrolujte stupeň opotřebení koleček a odstraňujte z nich prach a písek. Kontrolujte, zda plastové díly, pohyblující se po kovové kostře kočárku, nejsou znečištěny prachem, nečistotami a písek. Zamezíte tak tření, které by mohlo ohrozit správnou funkčnost kočárku.

Kočárek uchovávejte na suchém místě.

## OTEVŘENÍ A PRVNÍ MONTÁŽ KOČÁRKU

**UPOZORNĚNÍ:** Při provádění tohoto úkonu dbejte, aby bylo vaše dítě nebo i jiné děti v bezpečné vzdálenosti.

**UPOZORNĚNÍ:** Dbejte, aby se pohyblivé části kočárku nedostaly do kontaktu s tělem dítěte.

1. Natočte rukojeť tak, aby se nacházela ve vertikální poloze (obr. 1). Jezdec „A“ posuňte doleva a současně stiskněte tlačítko „B“ (obr. 1A). Následně za rukojeť táhněte směrem nahoru, aby se kočárek rozevřel a uslyšeli jste cvaknutí zámku (obr. 1B).

Pokud po provedení zmíněných kroků nebude rukojeť v zajištěné vertikální poloze, zopakujte krok 1.

**UPOZORNĚNÍ:** Před použitím se ujistěte, zda se kočárek zablokoval v rozložené poloze. Zkontrolujte, zda je mechanismus skutečně zajištěn.

## MONTÁŽ PŘEDNÍCH KOLEČEK

2. Nasadte skupinu předních koleček na kočárek tak, aby došlo k jejich zajištění (obr. 2).

Zopakujte tento úkon i u druhé skupiny koleček.

**UPOZORNĚNÍ:** Před použitím se ujistěte, zda jsou skupiny koleček správně připevněny.

## MONTÁŽ ZADNÍCH KOLEČEK

3. Poté, co vložíte zámek zadních koleček do příslušné nápravy, zadní nápravu zasuňte do příslušných usazení na rámu, dokud neuslyšíte „cvaknutí“, které potvrzuje dokončení montáže (obr. 3).

**UPOZORNĚNÍ:** Před použitím se ujistěte, zda je zadní osa správně připevněna.

## OCHRANNÉ MADLO

4. Ochranné madlo se nasazuje shora do tří čepů umístěných na loketní opěrce, dokud neuslyšíte cvaknutí o zablokování pojistky (obr. 4).

5. Pro odstranění ochranného madla stiskněte obě postranní tlačítka na rukojeti a madlo vytáhněte směrem nahoru (obr. 5).

6. Ochranné madlo je též možné otevřít pouze na jedné straně a usnadnit tak usazení dítěte do sedačky (obr. 6).

**UPOZORNĚNÍ:** Nikdy kočárek nezvedejte za ochranné madlo, pokud v něm dítě sedí.

## POUŽITÍ BEZPEČNOSTNÍCH PÁSŮ

Kočárek je vybaven pětibodovým zádržným systémem, který se skládá ze dvou ramenních pásů, dvou otvorů na úpravu délky, bíšního pásu a pásu mezi nohama dítěte s přezkou.

7. **UPOZORNĚNÍ:** Při použití pro děti od narození do přibližně 6 měsíců věku je nutné používat ramenní popruhy. Nejdříve je protáhněte dvěma otvory pro výškové nastavení (obr. 7).

8. Po usazení dítěte do kočárku zapněte pásy (obr. 8): nejdříve provlékněte dva jazýčky (A) přezkou ramenních popruhů (B) a poté je zasuňte do přezky pásu mezi nohama dítěte (C);

nastavte délku ramenních popruhů tak, aby přiléhaly k ramenům dítěte (obr. 8A).

Vždy zkontrolujte, zda jsou pásy zapnuty správně.

Pokud chcete pás rozepnout, stiskněte a vytáhněte oba postranní jazyčky.

**UPOZORNĚNÍ:** Pro zajištění bezpečnosti vašeho dítěte je nezbytné vždy používat bezpečnostní pásy!

**UPOZORNĚNÍ:** V případě odstranění textilní části (např. za účelem praní) se ujistěte, že jste správně namontovali zpět břišní pás jeho protažením příslušnými otvory v textilní části.

Délka pásů musí být znovu upravena.

Abyste se ujistili, zda jsou pásy správně připevněny, posadte dítě do kočárku, pásy zapněte a silně zatáhněte za jejich konce.

## ÚPRAVA OPĚRKY ZAD

Naklonění opěrky zad lze nastavit prostřednictvím mechanismu pro nastavení popruhu.

9. Opěrku zad snížíte pomocí systému zadního nastavení, stisknutím dvou tlačítek svorky (obr. 9), poté nastavte polohu, dokud nedosáhnete požadovaného naklonění.

Naopak, opěrku zad vyvýšíte stlačením obou postranních tlačítek seřizovací svorky a vytažením popruhu do požadované polohy.

**UPOZORNĚNÍ:** Váha dítěte může ztížit vykonání výše uvedených úkonů.

## ZADNÍ BRZDY

Zadní kola jsou opatřena dvojími brzdami, které se aktivují současným působením na centrální plošinu

10. Chcete-li kočárek zabrzdit, stiskněte centrální plošinu směrem dolů (obr. 10).

11. K odjištění brzdového systému zatlačte směrem nahoru centrální plošinu (obr. 11).

## OTOČNÁ KOLEČKA

12. Aby se přední kolečka mohla volně pohybovat, snížíte páčku mezi oběma kolečky (Obr. 12).

Volně otočná kolečka používejte na cestách s rovným povrchem.

K zablokování koleček uveďte páčku do horní polohy (Obr. 12A).

**UPOZORNĚNÍ:** Otočná kolečka umožňují lepší manipulaci s kočárkem; pro zaručení plynulé jízdy na nesouvislých terénech (štěr, polní cesty atd.) se doporučuje používat zajištěná kolečka.

**UPOZORNĚNÍ:** Obě kolečka musí být vždy současně buď zajištěná, nebo volně otočná.

## SLUNEČNÍ BOUDA

Při montáži sluneční stříšky:

13. Zkontrolujte, zda jsou kovové oblouky vloženy do příslušných textilních ok, jak je znázorněno na obrázku 13.

14. Kovové oblouky zasuňte do drážek na kostře kočárku (obr. 14) a zajistěte je příslušnými gumovými pásy (obr. 14A).

15. Připevněte tři plastové svorky boudy jejich posunutím na relativní sídla nacházející se na kostře kočárku (obr. 15-15A).

16. Připevněte zadní část boudy k opěrce zad pomocí zapínání na suchý zip, které se nachází na stranách (obr. 16) a pomocí příslušných automatických knoflíků (obr. 16A)

**UPOZORNĚNÍ:** Tento úkon je nutno provést na obou sedačkách kočárku.

Zkontrolujte správnou instalaci na obou boudách.

Chcete-li odstranit boudu z rámu, zopakujte právě popsané operace v opačném pořadí.

17. Boudu každé sedačky lze nastavit nezávisle. Pokud chcete boudu otevřít, tlačte směrem dopředu přední oblouk (obr. 17). Pro vyšší ochranu rozepněte zip na boudě a rozepněte zbývající část textilního potahu. (obr. 17A)

Zavření boudy proveďte opačným postupem.

## NASTAVITELNÁ OPĚRKA NOHOU

Opěrku nohou lze nastavit do 2 poloh.

18. Pro nastavení opěrky nohou stiskněte dvě tlačítka pod opěrku (obr. 18).

## SLOŽENÍ KOČÁRKU

Kočárek je vybavený skládacím mechanismem, jenž lze ovládat pouze jednou rukou.

**UPOZORNĚNÍ:** Při provádění tohoto úkonu dbejte, aby bylo vaše dítě nebo i jiné děti v bezpečné vzdálenosti.

Dbejte, aby se pohyblivé části kočárku nedostaly do kontaktu s tělem dítěte.

19. Před zavřením zkontrolujte, že je košík na drobné předměty prázdný, bouda zavřená a opěrky zad zcela zvednuté (obr. 19).

20. Chcete-li kočárek zavřít, zatlačte kurzor "A" doleva a současně stiskněte tlačítko "B" (obr. 1A) a podržte ho stisknuté. Přesuňte rukojeť dopředu, aby se konstrukce složila do sebe (obr. 20) a dokončete otočením rukojeti směrem dolů (obr. 20A).

Kočárek se automaticky zajistí ve složené poloze. Složený kočárek stojí bez cizí pomoci.

Chcete-li kočárek přepravovat ručně, jako vozík, je možné uchovat rukojeť ve svislé poloze (obr. 20B).

## SEJMUTÍ A NASAZENÍ POTAHU KOČÁRKU

21. Chcete-li sejmut potah z konstrukce, uvolněte automatické knoflíky pod sedadlem (obr. 21), uvolněte zapínání na suchý zip na trubce kočárku (obr. 21A) a boční textilní jazyčky opěrky zad od příslušných kolíků na kostře kočárku (obr. 21B).

22. Sejměte potah nejprve z opěrky nohou (obr. 22), přičemž dbejte na to, aby se odepnuli zapínání na suchý zip pod sedačku (obr. 22A), a vytáhněte pás mezi nohama a břišní pás z příslušných drážek (obr. 22B - 22C).

Zopakujte stejnou sekvenci pro druhou sedačku.

Potah znovu nasadte na kočárek v opačném pořadí výše popsaných úkonů.

## KOŠÍK NA DROBNÉ PŘEDMĚTY

23. Chcete-li odmontovat košík na drobné předměty, uvolněte všechna tlačítka a zapínání na suchý zip uvedené, jako je uvedeno na obrázku 23 - 23A.

## DOPLŇKY

**DŮLEŽITÁ POZNÁMKA:** Doplnky popsané v tomto návodu nemusí být dodávány ke všem modelům kočárku. Pozorně si přečtěte ty body návodu, jež se týkají doplňků dodávaných k vámi zakoupenému modelu kočárku.

## SADA RAMENNÍCH PÁSŮ A PÁSŮ MEZI NOHAMA DÍTĚTE

Kočárek OHlálá Twin může být vybaven vyztuženými ramenními popruhy a měkkým pásem mezi nohama, aby byla zajištěna bezpečnost a pohodlí dítěte.

24. Protáhněte ramenní popruhy pásy (obr. 24) a protáhněte pás mezi nohama příslušným vyztužením (obr. 24A).

**UPOZORNĚNÍ:** Pokud je to nutné, upravte přezkami šířku břišního pásu.

**UPOZORNĚNÍ:** Pro zajištění bezpečnosti vašeho dítěte je nezbytné vždy používat bezpečnostní pásy.

### **PLÁŠTĚNKA**

25. Chcete-li použít pláštěnku, připevněte ji k boudě pomocí 3 zapínání na suchý zip. Dbejte přitom na to, aby rukojeť zůstala volná (obr. 25), a zapínání na suchý zip připevněte kolem trubek kočárku v pozicích uvedených na obrázku 25A.

Po použití nechte pláštěnku volně uschnout (pokud je mokrá).

**UPOZORNĚNÍ:** Pláštěnka nesmí být použita s kočárkem bez boudy, neboť by mohla způsobit udušení dítěte.

**UPOZORNĚNÍ:** Pokud máte na kočárku připevněnou pláštěnku, nikdy nenechávejte kočárek na slunci, pokud v něm sedí dítě. Hrozí nebezpečí úžehu.

### **ZÁRUKA**

Výrobek je krytý zárukou, jedná-li se o jakoukoli vadu týkající se shodnosti výrobku při běžných podmínkách použití, v souladu s návodem k použití. Záruka se nevztahuje na škody vzniklé v důsledku nesprávného použití, opotřebení nebo nahodilých událostí. Dobu trvání záruky na vady týkající se shodnosti výrobku upravují konkrétní předpisy uplatňované v zemi, kde byl výrobek zakoupen.

# **WAŻNE - PRZECZYTAĆ UWAŻNIE I ZA- CHOWAĆ NA PRZY- SZŁOŚĆ JAKO OD- NIESIENIE.**

**OSTRZEŻENIE:** ABY UNIKNĄĆ NIEBEZPIECZEŃSTWA UDUSZENIA, TRZYMAĆ OPAKOWANIE PLASTIKOWE W MIEJSCU NIEDOSTĘPNYM DLA NIEMOWLĄT I DZIECI.

## **OSTRZEŻENIA**

- **OSTRZEŻENIE:** Nigdy nie pozostawiać dziecka bez opieki.
- **OSTRZEŻENIE:** Upewnij się przed użyciem, czy wszystkie urządzenia blokujące są włączone.
- **OSTRZEŻENIE:** Aby uniknąć obrażeń, upewnij się, czy dziecko jest odsunięte kiedy rozkłada się lub składa niniejszy wyrób.
- **OSTRZEŻENIE:** Nie pozwalaj dziecku bawić się tym wyrobem.
- **OSTRZEŻENIE:** Zawsze używaj systemu zapieczętowania.
- Użycie pasa krocznego oraz pasów bezpieczeństwa jest niezbędne, aby zapewnić bezpieczeństwo dziecka. Należy zawsze stosować jednocześnie zarówno pasy zabezpieczające jak i pas kroczny.
- **OSTRZEŻENIE:** Niniejszy wyrób nie jest odpowiedni do biegania ani jazdy na rolkach.
- Wózek przeznaczony jest do użyt-

kowania dla dzieci w wieku od 0 do 36 miesięcy, maksymalnie do 15 kg wagi.

- Dla noworodków aż do szóstego miesiąca życia oparcie powinno być używane w pozycji całkowicie opuszczonej.
- Podczas sadzania i wyjmowania dziecka, blokada postojowa musi być zawsze włączona.
- Po zatrzymaniu zawsze włączać tylne urządzenie do hamowania.
- Nie pozostawiać nigdy wózka na pochyłej powierzchni jeśli siedzi w nim dziecko, nawet wówczas, gdy zostały załączone hamulce.
- Nie przeciążać koszyka. Maksymalny ciężar 5 kg.
- Zawieszanie i stawianie ciężkich przedmiotów na jakiegokolwiek części wózka może zagrażać jego stabilności.
- Nie przewozić jednocześnie więcej niż dwoje dzieci.
- Nie montować na wózku akcesoriów, części zamiennych oraz elementów, które nie zostały dostarczone lub zatwierdzone przez producenta.
- Nie używać produktu jeśli jakikolwiek jego element został uszkodzony, wyrwany lub zgubiony.
- Przed przystąpieniem do montażu należy sprawdzić, czy produkt oraz wszystkie jego elementy składowe nie uległy uszkodzeniu podczas transportu. W razie uszkodzenia, produkt nie powinien być używany i należy przechowywać go w miejscu niedostępnym dla dzieci.
- Podczas czynności związanych z regulacją wózka należy upewnić

się, czy części ruchome wózka nie mają bezpośredniej styczności z ciałem dziecka.

- Upewnić się, czy użytkownicy wózka znają dokładny sposób jego obsługi.
- Produkt ten powinien być używany tylko i wyłącznie przez osobę dorosłą.
- Produkt powinien być montowany tylko przez dorosłą osobę.
- Aby uniknąć ryzyka uduszenia, nie dawać dziecku, ani nie pozostawiać w jego pobliżu przedmiotów ze sznurkami.
- Nie używać wózka na schodach, ani na schodach ruchomych: istnieje ryzyko nagłej utraty kontroli nad wózkiem.
- Uważać wchodząc na stopień lub chodnik oraz schodząc z nich.
- Jeśli wózek stał przez dłuższy czas na słońcu, przed posadzeniem w nim dziecka należy poczekać, aż się schłodzi. Długotrwałe działanie promieni słonecznych może spowodować zmiany koloru materiałów i tkanin.
- Unikać kontaktu wózka ze słoną wodą, aby zapobiec powstawaniu rdzy.
- Nie używać wózka na plaży.
- Kiedy nie jest używany, wózek powinien być przechowywany w miejscu niedostępnym dla dzieci.

#### ZALECENIA DOTYCZĄCE CZYSZCZENIA I KONSERWACJI

Produkt wymaga okresowej konserwacji.

Czyszczenie i konserwacja produktu muszą być powierzone osobie dorosłej.

#### CZYSZCZENIE

Obicie wózka można zdejmować (patrz rozdział ZAKŁADANIE I ZDEJMOWANIE OBICIA Z WÓZKA).

Czyścić części z tkaniny za pomocą wilgotnej gąbki i łagodnego mydła.

Co jakiś czas czyścić plastikowe części przy pomocy wilgotnej szmatki.

Po ewentualnym zetknięciu z wodą, wysuszyć metalowe części, aby zapobiec powstawaniu rdzy.

Poniżej podano symbole sposobu prania oraz ich znaczenie:



Prać ręcznie w zimnej wodzie



Nie używać wybielacza



Nie suszyć mechanicznie



Nie prasować



Nie czyścić chemicznie

#### KONSERWACJA

W razie konieczności smarować ruchome części suchym olejem silikonowym.

Kontrolować okresowo stan zużycia kół oraz czyścić je z kurzu i piasku. Aby uniknąć ewentualnego tarcia i zapewnić prawidłowe funkcjonowanie wózka należy czyścić z kurzu, brudu i piasku wszystkie plastikowe części, które przesuwają się po jego metalowej ramie. Przechowywać wózek w suchym miejscu.

#### ROZKŁADANIE I PIERWSZY MONTAŻ WÓZKA

**OSTRZEŻENIE:** Wykonując tę czynność upewnić się, że dziecko lub inne dzieci znajdują się w odpowiedniej odległości.

**OSTRZEŻENIE:** Upewnić się, czy w trakcie wykonywania tej czynności ruchome elementy wózka nie stykają się z częściami ciała dziecka.

1. Obrócić uchwyt do momentu osiągnięcia pozycji pionowej (Rys. 1), przesunąć suwak A w lewo, jednocześnie naciskając przycisk B (Rys. 1A), pociągnąć uchwyt do góry, aby umożliwić otwarcie wózka, aż do momentu usłyszenia kliknięcia oznaczającego zablokowanie (Rys. 1B).

Jeśli na końcu czynności uchwyt nie jest zablokowany w pozycji pionowej, powtórz operację 1.

**OSTRZEŻENIE:** Przed użyciem upewnić się, że wózek po rozłożeniu został zablokowany. W tym celu sprawdzić, czy mechanizm jest rzeczywiście zablokowany.

#### MONTAŻ PRZEDNICH KÓŁ

2. Włożyć zespół kół przednich na wózek, aż do ich zablokowania (Rys. 2).

Powtórz tę czynność przy drugim zespole kół.

**OSTRZEŻENIE:** Przed użyciem upewnić się, że zespoły kół są prawidłowo zamocowane.

#### MONTAŻ KÓŁ TYLNYCH

3. Po założeniu na odnośną osł blokadę tylnych kół, wcisnąć tylną osł do odpowiednich miejsc w ramie aż do usłyszenia "kliknięcia" świadczącego o zamontowaniu (Rys. 3).

**OSTRZEŻENIE:** Przed użyciem upewnić się, że tylna osł jest prawidłowo zamocowana.

#### BARIERKA ZABEZPIEZAJĄCA

4. Aby zamocować barierkę zabezpieczającą, wystarczy włożyć ją od góry na trzy trzpienie znajdujące się na podłokietnikach, aż do usłyszenia odgłosu charakterystycznego kliknięcia oznaczającego zablokowanie (Rys. 4).

5. Aby zdjąć barierkę zabezpieczającą, nacisnąć zewnętrzne przyciski i pociągnąć ją do góry (Rys. 5).

6. Można również odpiąć barierkę z jednej strony, co ułatwia sadzanie dziecka na siedzisku (Rys. 6).



**OSTRZEŻENIE:** Nie wykorzystywać barierki do podnoszenia wózka, w którym jest dziecko.

## UŻYWANIE PASÓW BEZPIECZEŃSTWA

Wózek wyposażony jest w system zabezpieczający z pięcioma punktami dźwiepienia, składający się z dwóch pasów naramiennych, dwóch otworów regulacyjnych, pasa biodrowego oraz pasa krocznego ze regulacją.

7. **OSTRZEŻENIE:** Używając wózka dla dziecia w wieku od urodzenia do około szóstego miesiąca życia, zapinać pasy naramienne, przeciagnąwszy je uprzednio przez dwie szlufki regulacyjne (Rys. 7).

8. Po ułożeniu dziecia w wózku zapiąć pasy (Rys. 8): najpierw przełożyć dwie pary widełek (A) przez sprzączkę pasów naramiennych (B), a następnie do sprzączki pasa krocznego (C); długość pasów naramiennych wyregulować w taki sposób, aby przylegały do ramion dziecia (Rys. 8A).

Upewnić się, czy pasy zawsze są poprawnie zapięte.

Aby odpiąć pas, należy wcisnąć i pociągnąć boczne widełki.

**OSTRZEŻENIE:** W celu zapewnienia bezpieczeństwa Państwa dzieciu, zawsze zapinać pasy bezpieczeństwa.

**OSTRZEŻENIE:** Po zdjęciu części tekstylnej (np. w celu jej wyprania), upewnić się, że pas brzuszny został prawidłowo założony. Trzeba go przełożyć przez odpowiednie otwory wykonane w tkaninie.

Pasy muszą być ponownie wyregulowane.

Aby upewnić się, czy pasy są prawidłowo zamocowane, po włożeniu dziecia i zabezpieczeniu go pasami, należy pociągnąć energicznie za końcówkę pasów.

## REGULACJA OPARCIA

Nachylenie oparcia można regulować mechanizmem z pasem regulacyjnym.

9. Aby obniżyć oparcie, trzeba użyć tylnego systemu regulacyjnego. Nacisnąć dwa przyciski zacisku (Rys. 9) i wyregulować nachylenie w wymagany sposób.

I odwrotnie, aby podnieść oparcie, trzeba nacisnąć dwa boczne przyciski zacisku i pociągnąć taśmę tak, aby ustawić oparcie w wymagany sposób.

**OSTRZEŻENIE:** Kiedy dziecko siedzi w wózku, czynności te mogą być utrudnione.

## TYLNE HAMULCE

Tylne koła posiadają bliźniacze hamulce, które aktywują się równocześnie po naciśnięciu na środkowy pedał.

10. Aby zahamować wózek, nacisnąć w dół środkowy pedał (Rys. 10).

11. Aby odblokować system hamowania, popchnąć do góry środkowy pedał (Rys. 11).

## KÓŁKA OBROTOWE

12. Aby przednie koła mogły się swobodnie obracać, przestać w dół dźwignię znajdującą się pomiędzy dwoma kołami (Rys.12).

Stosować kółka obrotowe na gładkich powierzchniach.

Aby zablokować koła, przestawić dźwignię do góry (Rys. 12A).

**OSTRZEŻENIE:** Obrotowe kółka ułatwiają manewrowanie wózkiem spacerowym; na nierównych powierzchniach zaleca się zablokować kółka, aby zapewnić płynną jazdę (zwir, nieasfaltowana droga, itp.)

**OSTRZEŻENIE:** Obydwa kółka powinny być zawsze jednocześnie zablokowane lub odblokowane.

## BUDKA PRZECIWSŁONECZNA

Aby zamontować budkę przeciwsłoneczną:

13. Sprawdzić, czy metalowe wygięte pręty są włożone w odpowiednie otwory tekstylne, jak pokazano na rysunku 13.

14. Włożyć metalowe wygięte pręty w odpowiednie szczeliny znajdujące się na ramie wózka (Fig. 14) i zamocować je odpowiednimi gumkami (Rys. 14A).

15. Zamocować trzy plastikowe zapięcia budki, wsuwając je do odpowiednich gniazd znajdujących się na ramie wózka (Rys. 15-15A).

16. Zamocować tylną część budki na oparciu przy pomocy zapięć na rzepy znajdujących się po bokach (Rys. 16A) i przy pomocy zatrzasków (Rys. 16A)

**OSTRZEŻENIE:** Czynność mocowania budki należy wykonać dla obydwu siedzeń wózka.

Sprawdzić prawidłowe zamocowanie obydwu budek.

Aby zdjąć budkę z ramy, powtórzyć w odwrotnej kolejności czynności przedstawione powyżej.

17. Budki dla każdego siedziska można regulować w sposób niezależny. Aby rozłożyć budkę, przesunąć do przodu przedni kabłąk (Rys. 17). Dla szerszej ochrony, należy otworzyć zamek znajdujący się na budce i rozłożyć pozostałą część materiałową. (Rys. 17A)

Aby zamknąć ją powtórzyć czynność w odwrotnej kolejności.

## REGULOWANY PODNÓŻEK

Podnóżek można ustawić w 2 pozycjach.

18. W celu jego regulacji nacisnąć na dwa przyciski znajdujące się pod podnóżkiem (Rys. 18).

## SKŁADANIE WÓZKA

Wózek jest wyposażony w system do zamykania go jedną ręką.

**OSTRZEŻENIE:** wykonując tę czynność należy upewnić się, czy dziecko lub inne dzieci znajdują się w odpowiedniej odległości.

Upewnić się, czy w trakcie wykonywania tej czynności ruchome elementy wózka nie stykają się z częściami ciała dziecia.

19. Przed złożeniem sprawdzić, czy koszyk jest pusty i czy budki są złożone oraz czy oparcia są całkowicie podniesione (Rys. 19).

20. Aby złożyć wózek, przesunąć suwak „A” w lewo i jednocześnie nacisnąć przycisk „B” (Rys. 1A), naciskając przesunąć uchwyt do przodu, aby złożyć konstrukcję do siebie (Rys. 20) i zakończyć składanie, obracając uchwyt w dół (Rys. 20A).

Wózek automatycznie zablokuje się na pozycji zamkniętej. Wózek po złożeniu samodzielnie utrzymuje się w pozycji pionowej.

Jeśli wózek ma być przenoszony ręcznie, poprzez ciągnięcie na kółkach, uchwyt może pozostać w pozycji pionowej (Rys. 20B).

## ZDEJMOWANIE I ZAKŁADANIE OBICIA NA WÓZEK

21. Aby zdjąć obicie z konstrukcji, odpiąć zatrzaski znajdujące się na siedzisku (Rys. 21), odczepić zapięcia na rzepy znajdujące się na ramie wózka (Rys. 21A) oraz boczne materiałowe skrzydełka oparcia z trzpieni znajdujących się na ramie (Rys. 21B).

22. Zdjąć tkaninę, rozpoczynając od podnóżka (Rys. 22) pamiętając, aby odpiąć zapięcia na rzepy znajdujące się pod siedziskiem (Rys. 22A) oraz, aby wyjąć pas kroczny oraz pasy bezpieczeństwa z odpowiednich szlufek (Rys. 22B – 22C).

W takiej samej kolejności powtórzyć czynności dla drugiego siedziska.

Aby ponownie założyć obicie na wózek, powtórzyć opisaną wyżej czynność w odwrotnej kolejności.

## KOSZYK

23. Aby zdemontować koszyk, odczepić wszystkie guziki i zapięcia na rzepy wskazane na rysunku 23 – 23A.

## AKCESORIA

**WAŻNA ADNOTACJA:** Opisane poniżej akcesoria przewidziane są tylko dla niektórych wersji produktu. Proszę uważnie przeczytać instrukcję dotyczącą akcesoriów przewidzianych dla zakupionej przez Was konfiguracji.

## ZESTAW DO PASÓW NARAMIENNYCH I PASA KROCZNEGO

Wózek OHLalà Twin może być wyposażony w wyścielane nakładki na pasy naramienne i miękki pas kroczy, zapewniające dziecku bezpieczeństwo i wygodę.

24. Założyć nakładki naramienne na szelki (Rys. 24) i wsunąć pas kroczy do odpowiedniej kieszeni (Rys. 24A).

**OSTRZEŻENIE:** W razie potrzeby wyregulować sprzączkami szerokość pasa brzuszego.

**OSTRZEŻENIE:** Aby zapewnić bezpieczeństwo Państwa dziecku, zawsze zapinać pasy bezpieczeństwa.

## OSŁONA PRZECIWDESZCZOWA

25. Aby używać osłony przeciwdeszczowej, owinąć ją wokół budki i mocując za pomocą trzech zapięć na rzepy. Należy zwrócić uwagę, aby nie zakrywać uchwytu (Rys. 25) i zapiąć rzepy wokół stelaża wózka w miejscach wskazanych na rysunku 25A.

Jeśli osłona się zmoczyła, po zakończeniu jej użytkowania należy wysuszyć ją na wolnym powietrzu.

**OSTRZEŻENIE:** Osłony przeciwdeszczowej nie wolno używać na wózku bez budki, ponieważ grozi to uduszeniem dziecka.

**OSTRZEŻENIE:** Nigdy nie zostawiać na słońcu wózka z dzieckiem w środku, jeżeli jest założona osłona przeciwdeszczowa, gdyż grozi to przegrzaniem.

## GWARANCJA

Produkt jest objęty gwarancją w zakresie wszystkich wad, które dotyczą niezgodności z umową w normalnych warunkach użytkowania odpowiadających wymaganiom przewidzianym w instrukcji użytkowania. Gwarancja nie będzie miała natomiast zastosowania w przypadku uszkodzeń powstałych w wyniku niewłaściwego użytkowania, zużycia lub przypadkowych zdarzeń. Odnośnie czasu trwania gwarancji obejmującej wady dotyczące niezgodności z umową, należy odnieść się do przepisów prawa krajowego, jakie mają zastosowanie w kraju zakupu, jeśli dotyczy.

# **ΣΗΜΑΝΤΙΚΟ - ΔΙΑΒΑΣΤΕ ΠΡΟΣΕ- ΚΤΙΚΑ ΤΙΣ ΟΔΗΓΙΕΣ ΚΑΙ ΦΥΛΑΞΤΕ ΤΙΣ ΓΙΑΤΙ ΜΠΟΡΕΙ ΝΑ ΤΙΣ ΧΡΕΙΑΣΤΕΙΤΕ ΣΤΟ ΜΕΛΛΟΝ.**

**ΠΡΟΕΙΔΟΠΟΙΗΣΗ:** ΠΡΙΝ ΤΗΝ ΧΡΗΣΗ ΑΦΑΙΡΕΣΤΕ ΚΑΙ ΠΕΤΑΞΤΕ ΤΥΧΟΝ ΠΛΑΣΤΙΚΕΣ ΣΑΚΟΥΛΕΣ ΚΑΙ ΟΛΑ ΤΑ ΣΤΟΙΧΕΙΑ ΣΥΣΚΕΥΑΣΙΑΣ ΤΟΥ ΠΡΟΪΟΝΤΟΣ Η ΚΡΑΤΗΣΤΕ ΤΑ ΜΑΚΡΙΑ ΑΠΟ ΤΑ ΠΑΙΔΙΑ.

## **ΠΡΟΕΙΔΟΠΟΙΗΣΕΙΣ**

- **ΠΡΟΕΙΔΟΠΟΙΗΣΗ:** Μην αφήνετε ποτέ το παιδί σας χωρίς επιτήρηση.
- **ΠΡΟΕΙΔΟΠΟΙΗΣΗ:** Βεβαιωθείτε ότι έχουν ενεργοποιηθεί όλες οι διατάξεις ασφάλισης πριν από τη χρήση.
- **ΠΡΟΕΙΔΟΠΟΙΗΣΗ:** Για την αποφυγή τραυματισμών, απομακρύνετε το παιδί σας κατά το δίπλωμα και το ξεδίπλωμα του προϊόντος αυτού.
- **ΠΡΟΕΙΔΟΠΟΙΗΣΗ:** Μην αφήνετε το παιδί σας να παίζει με το προϊόν αυτό.
- **ΠΡΟΕΙΔΟΠΟΙΗΣΗ:** Χρησιμοποιείτε πάντα το σύστημα πρόσδεσης.
- Η χρήση του διαχωριστικού και των ζωνών ασφαλείας είναι απαραίτητα για την ασφάλεια του παιδιού σας. Χρησιμοποιείτε πάντα τις ζώνες ασφαλείας ταυτόχρονα με το διαχω-

ριστικό για τα ποδαράκια του παιδιού.

- **ΠΡΟΕΙΔΟΠΟΙΗΣΗ:** Μη χρησιμοποιείτε το προϊόν αυτό όταν κάνετε τζόκινγκ.
- Η χρήση του καρτσιού περιπάτου επιτρέπεται για παιδιά ηλικίας από 0 έως 36 μηνών και μέχρι 15 κιλά βάρους.
- Όταν το προϊόν το χρησιμοποιούν για παιδιά ηλικίας μέχρι 6 μηνών, η πλάτη θα πρέπει να είναι πάντα στην οριζόντια θέση.
- Το φρένο στάθμευσης πρέπει να είναι πάντα ενεργοποιημένο όταν τοποθετείται και αφαιρείται το παιδί.
- Χρησιμοποιείτε το φρένο στάθμευσης κάθε φορά που κάνετε στάση.
- Μην αφήνετε ποτέ το καρτσάκι σε μία επικλινή επιφάνεια, με το παιδί μέσα, ακόμα και όταν το φρένο είναι ενεργοποιημένο.
- Μην υπερφορτώνετε το καλάθι. Μέγιστο βάρος 5 κιλά.
- Κάθε βάρος κρεμασμένο είτε στις λαβές είτε στη πλάτη είτε στις πλευρές του καρτσιού, μπορεί να επηρεάσει την σταθερότητα του καρτσιού.
- Μην μεταφέρετε πάνω από δύο παιδιά κάθε φορά.
- Μην εφαρμόζετε στο καρτόσι περιπάτου εξαρτήματα, ανταλλακτικά ή στοιχεία που δεν προμηθεύονται ή εγκρίνονται από τον κατασκευαστή.
- Μην χρησιμοποιήσετε το προϊόν, αν ορισμένα τμήματα είναι σπασμένα, σχισμένα ή απουσιάζουν.
- Πριν τη συναρμολόγηση, βεβαιωθείτε ότι το προϊόν και όλα τα στοιχεία του, δεν παρουσιάζουν τυχόν ζημιές που οφείλονται στη μεταφορά. Σε

μια τέτοια περίπτωση, το προϊόν δεν πρέπει να χρησιμοποιείται και πρέπει να φυλάσσεται μακριά από τα παιδιά.

- Βεβαιωθείτε ότι κατά την διαδικασία ρύθμισης τα κινητά τμήματα του καροτσιού δεν έρχονται σε επαφή με το σώμα του παιδιού.
- Βεβαιωθείτε ότι όσοι χρησιμοποιούν το καρότσι περιπάτου γνωρίζουν ακριβώς τη λειτουργία του.
- Αυτό το προϊόν πρέπει να χρησιμοποιείται υπό την επίβλεψη ενός ενήλικα.
- Το προϊόν πρέπει να συναρμολογείται αποκλειστικά από έναν ενήλικα.
- Για να αποφύγετε τον κίνδυνο πνιγμού μη δίνετε στο παιδί ή μην τοποθετείτε κοντά του αντικείμενα με κορδόνια.
- Μη χρησιμοποιείτε το καροτσάκι σε σκάλες ή κυλιόμενες σκάλες. Μπορεί να χάσετε ξαφνικά τον έλεγχο.
- Προσέχετε όταν ανεβαίνετε ή κατεβαίνετε ένα σκαλοπάτι ή το πεζοδρόμιο.
- Αν αφήσετε το καρότσι περιπάτου εκτεθειμένο στον ήλιο για πολύ χρόνο, περιμένετε να κρυώσει πριν τοποθετήσετε το παιδί πάνω σε αυτό. Η παρατεταμένη έκθεση στον ήλιο μπορεί να προκαλέσει αλλαγές στο χρώμα των υφασμάτων και των υλικών.
- Αποφεύγετε την επαφή του καροτσιού με θαλασσινό νερό για να μην σκουριάσει.
- Μην χρησιμοποιείτε το καροτσάκι περιπάτου στην παραλία.
- Το καροτσάκι περιπάτου, όταν δεν χρησιμοποιείται, πρέπει να φυλάσσεται μακριά από τα παιδιά.

## ΣΥΜΒΟΥΛΕΣ ΓΙΑ ΤΟΝ ΚΑΘΑΡΙΣΜΟ ΚΑΙ ΤΗ ΣΥΝΤΗΡΗΣΗ

Αυτό το προϊόν χρειάζεται περιοδική συντήρηση. Οι εργασίες καθαρισμού και συντήρησης πρέπει να πραγματοποιούνται από ενήλικα.

### ΚΑΘΑΡΙΣΜΟΣ

Η επένδυση του καροτσιού αφαιρείται (δείτε την παρ. ΤΟΠΟΘΕΤΗΣΗ ΚΑΙ ΑΦΑΙΡΕΣΗ ΚΑΛΥΜΜΑΤΟΣ ΤΟΥ ΚΑΡΟΤΣΙΟΥ). Να καθαρίζετε τα υφασμάτινα μέρη με ένα υγρό σφουγγάρι και ουδέτερο σαπούνι.

Καθαρίζετε κατά διαστήματα τα πλαστικά τμήματα με ένα υγρό πανάκι.

Στεγνώνετε τα μεταλλικά τμήματα, μετά από τυχόν επαφή με νερό, για να αποφύγετε τη δημιουργία σκουριάς.

Στη συνέχεια αναγράφονται τα σύμβολα για το πλύσιμο με τη σχετική επεξήγηση:



Πλένετε στο χέρι με κρύο νερό



Μην χρησιμοποιείτε χλωρίνη



Μην στεγνώνετε στο στεγνωτήρα



Μην το σιδερώνετε



Μην κάνετε στεγνό καθάρισμα

### ΣΥΝΤΗΡΗΣΗ

Λιπαίνετε τα κινητά τμήματα, σε περίπτωση ανάγκης με ξηρό λάδι σιλικόνης.

Ελέγχετε τακτικά την κατάσταση φθοράς των τροχών και κρατήστε τους καθαρούς από σκόνη και άμμο. Βεβαιωθείτε ότι όλα τα πλαστικά τμήματα κατά μήκος των μεταλλικών σωλήνων δεν παρουσιάζουν ίχνη σκόνης, βρωμιάς ή άμμου για να αποφύγετε την τριβή που μπορεί να επηρεάσει τη σωστή λειτουργία του καροτσιού.

Φυλάξτε το καροτσάκι περιπάτου σε στεγνό χώρο.

### ΑΝΟΙΓΜΑ ΚΑΙ ΠΡΩΤΗ ΣΥΝΑΡΜΟΛΟΓΗΣΗ ΚΑΡΟΤΣΙΟΥ ΠΕΡΙΠΑΤΟΥ

**ΠΡΟΕΙΔΟΠΟΙΗΣΗ:** Όταν ανοίγετε το καρότσι, βεβαιωθείτε ότι το παιδί σας ή τυχόν άλλα παιδιά βρίσκονται σε ασφαλή απόσταση.

**ΠΡΟΕΙΔΟΠΟΙΗΣΗ:** Βεβαιωθείτε ότι εκείνη τη στιγμή τα κινητά τμήματα του καροτσιού δεν έρχονται σε επαφή με το σώμα του παιδιού.

1. Περιστρέψτε τη λαβή μέχρι να φτάσετε στην κατακόρυφη θέση (Εικ. 1), στρώστε τον κέρσρα Α προς τα αριστερά και ταυτόχρονα πατήστε το κουμπί Β (Εικ. 1Α), τραβήξτε τη λαβή προς τα επάνω για να ανοίξετε το καροτσάκι περιπάτου μέχρι να ακούσετε το κλικ ασφάλισης (Εικ. 1Β).

Εάν στο τέλος της διαδικασίας δεν ασφαλίσει η λαβή σε κατακόρυφη θέση, επαναλάβετε το βήμα 1.

**ΠΡΟΕΙΔΟΠΟΙΗΣΗ:** Πριν χρησιμοποιήσετε το καρότσι, βεβαιωθείτε ότι έχει ασφαλίσει στην ανοιχτή θέση και βεβαιωθείτε ότι ο μηχανισμός έχει όντως ασφαλίσει.

### ΤΟΠΟΘΕΤΗΣΗ ΤΩΝ ΜΠΡΟΣΤΙΝΩΝ ΤΡΟΧΩΝ

2. Τοποθετήστε τους μπροστινούς τροχούς στο καροτσάκι περιπάτου μέχρι να μπλοκάρουν (εικ. 2).

Επαναλάβετε την ίδια διαδικασία για το άλλο ζεύγος τροχών.

**ΠΡΟΕΙΔΟΠΟΙΗΣΗ:** Βεβαιωθείτε ότι οι τροχοί έχουν τοποθετηθεί και στερεωθεί σωστά, πριν από τη χρήση.

## ΣΥΝΑΡΜΟΛΟΓΗΣΗ ΠΙΣΩ ΤΡΟΧΩΝ

3. Αφού τοποθετήσετε το μπλοκ πίσω τροχών στον αντίστοιχο άξονα, τοποθετήστε τον πίσω άξονα στις ειδικές υποδοχές μέχρι να ακούσετε τα χαρακτηριστικά "κλικ" που επιβεβαιώνουν τη συναρμολόγηση (Εικ. 3).

**ΠΡΟΕΙΔΟΠΟΙΗΣΗ:** Πριν από τη χρήση βεβαιωθείτε ότι ο πίσω άξονας έχει στερεωθεί σωστά.

## ΜΠΑΡΑ ΠΡΟΣΤΑΣΙΑΣ

4. Για να συνδέσετε τη μπάρα προστασίας αρκεί να τη συνδέσετε από πάνω στους τρεις πείρους που υπάρχουν στα μπράτσα έως ότου ακούσετε το κλικ μπλοκαρίσματος (Εικ. 4).

5. Για να αφαιρέσετε τη μπάρα προστασίας, πατήστε τα δύο εξωτερικά πλήκτρα αποσύνδεσης και τραβήξτε προς τα επάνω (Εικ. 5)

6. Μπορείτε επίσης να ανοίξετε τη μπάρα από τη μία μόνο πλευρά για να διευκολυνθεί η τοποθέτηση του παιδιού στο κάθισμα (Εικ. 6).

**ΠΡΟΕΙΔΟΠΟΙΗΣΗ:** Δεν πρέπει να χρησιμοποιείτε τη μπάρα για να σηκώνετε το καρότσι όταν είναι μέσα το παιδί.

## ΧΡΗΣΗ ΤΩΝ ΖΩΝΩΝ ΑΣΦΑΛΕΙΑΣ

Το καροτσάκι διαθέτει ζώνες ασφαλείας πέντε σημείων που αποτελούνται από δύο λωρίδες για τους ώμους, δύο σχισμές ρύθμισης, μία ζώνη για τη μέση και ένα διαχωριστικό για τα πόδια με αγκράφα.

7. **ΠΡΟΕΙΔΟΠΟΙΗΣΗ:** Όταν χρησιμοποιείτε το καρότσι για παιδιά ηλικίας έως 6 μηνών, πρέπει απαραίτητα να χρησιμοποιείτε τις βάτες αφού πρώτα τις περάσετε από τις σχισμές ρύθμισης (Εικ. 7).

8. Αφού βάλετε το παιδί στο καρότσι περιπάτου, δέστε τις ζώνες ασφαλείας (εικ. 8) αφού περάσετε τα δύο δίχαλα (Α) στην αγκράφα της βάτας (Β) και στη συνέχεια κουμπώστε τα στην αγκράφα του διαχωριστικού ποδιών (C). Ρυθμίστε το ύψος των βατών έτσι ώστε να εφαρμόσουν στους ώμους του παιδιού (Εικ. 8Α).

Να βεβαιώνεται ότι οι ζώνες είναι πάντα δεμένες σωστά.

Για να λύσετε τη ζώνη της μέσης, πιέστε και τραβήξτε τις πλάγιες προεξοχές.

**ΠΡΟΕΙΔΟΠΟΙΗΣΗ:** Για την απόλυτη ασφάλεια του παιδιού σας στο καρότσι, είναι απαραίτητο να χρησιμοποιείτε πάντα τις ζώνες ασφαλείας.

**ΠΡΟΕΙΔΟΠΟΙΗΣΗ:** Σε περίπτωση αφαίρεσης του υφασμάτινου τμήματος (π.χ. για πλύσιμο) βεβαιωθείτε ότι συναρμολογήσατε σωστά τη ζώνη μέσης, περνώντας την από τις ειδικές σχισμές που υπάρχουν στο ύφασμα.

Οι ζώνες πρέπει να ρυθμιστούν ξανά.

Για να βεβαιωθείτε ότι οι ζώνες έχουν κουμπώσει σωστά, εφόσον βάλετε το παιδί μέσα στο καρότσι και το δέσετε, τραβήξτε με δύναμη το άκρο της ζώνης.

## ΡΥΘΜΙΣΗ ΤΗΣ ΠΛΑΤΗΣ

Η κλίση της πλάτης ρυθμίζεται με ένα μηχανισμό ρύθμισης με μίαντα.

9. Για να κατεβάσετε την πλάτη πρέπει να χρησιμοποιήσετε το πίσω σύστημα ρύθμισης, πιέζοντας τα δύο πλήκτρα του σφικτήρα (εικ.9) ρυθμίζοντας τη θέση έως ότου φτάσει στην επιθυμητή κλίση.

Αντίστροφα, για να σηκώσετε την πλάτη, πρέπει να πιέσετε τα δύο πλαινά πλήκτρα ρύθμισης και να τραβήξετε την ταινία έως ότου φτάσει στην επιθυμητή θέση.

**ΠΡΟΕΙΔΟΠΟΙΗΣΗ:** Με το βάρος του παιδιού οι ενέργειες αυτές μπορεί να είναι δυσκολότερες.

## ΟΠΙΣΘΙΑ ΦΡΕΝΑ

Οι πίσω ρόδες διαθέτουν διπλά φρένα που ενεργοποιούνται ταυτόχρονα πατώντας στο κεντρικό τμήμα.

10. Για να φρενάρετε το καροτσάκι, πατήστε προς τα κάτω το κεντρικό τμήμα (Εικ. 10).

11. Για να ξεμπλοκάρετε το σύστημα φρένων, πιέστε προς τα επάνω το κεντρικό τμήμα (Εικ. 11).

## ΠΕΡΙΣΤΡΕΦΟΜΕΝΕΣ ΡΟΔΕΣ

12. Για να περιστρέφονται ελεύθερα οι μπροστινοί τροχοί, κατεβάστε το μοχλό που βρίσκεται μεταξύ των δύο τροχών (Εικ. 12).

Χρησιμοποιείτε τους ελεύθερους τροχούς πάνω σε λείες επιφάνειες.

Για να μπλοκάρετε τους τροχούς επαναφέρετε τον μοχλό στην άνω θέση (Εικ. 12Α).

**ΠΡΟΕΙΔΟΠΟΙΗΣΗ:** Οι περιστρεφόμενοι τροχοί εξασφαλίζουν ευκολία χειρισμού για το καροτσάκι περιπάτου. Σε ανώμαλο έδαφος συνιστάται η χρήση των μπλοκαρισμένων τροχών, για ευκολότερη μετακίνηση (χαλίκι, χωματόδρομος, κλπ).

**ΠΡΟΕΙΔΟΠΟΙΗΣΗ:** Και οι δύο ρόδες πρέπει να είναι πάντα ταυτόχρονα μπλοκαρισμένες ή ελεύθερες.

## ΚΟΥΚΟΥΛΑ ΓΙΑ ΤΟΝ ΗΛΙΟ

Για να τοποθετήσετε την κουκούλα ηλίου:

13. Ελέγξτε αν τα μεταλλικά τόξα είναι τοποθετημένες στις αντίστοιχες υφασματίνες σχισμές ρύθμισης όπως φαίνεται στην εικόνα 13.

14. Τοποθετήστε τα μεταλλικά τόξα στις ειδικές σχισμές που υπάρχουν στο πλαίσιο του καροτσιού περιπάτου (Εικ. 14) και στερεώστε τα με τα αντίστοιχα λάστιχα (Εικ. 14Α).

15. Δεσμεύστε τα τρία πλαστικά κλιπ σύρτοντας τα στις αντίστοιχες έδρες, που υπάρχουν στο πλαίσιο του καροτσιού (Εικ. 15-15Α).

16. Στερεώστε την πίσω πλευρά της κουκούλας στην πλάτη με τα βέλκρο που υπάρχουν στα πλαινά (Εικ. 16) και με τα αντίστοιχα αυτόματα κουμπιά (Εικ. 16Α)

**ΠΡΟΕΙΔΟΠΟΙΗΣΗ:** Η κουκούλα πρέπει να στερεωθεί και στα δύο καθίσματα του καροτσιού περιπάτου.

Ελέγξτε αν έχουν τοποθετηθεί σωστά και οι δύο κουκούλες.

Για να αφαιρέσετε την κουκούλα από το πλαίσιο επαναλάβετε τις πιο πάνω περιγραφόμενες ενέργειες με αντίστροφη σειρά.

17. Η κουκούλα κάθε καθίσματος μπορεί να ρυθμιστεί αυτόνομα. Για να ανοίξετε την κουκούλα, σπρώξτε το εσωτερικό τόξο προς τα εμπρός (Εικ. 17). Για να έχετε ευρύτερη προστασία ανοίξτε το φερμουάρ που υπάρχει στην κουκούλα και ανοίξτε το υπόλοιπο ύφασμα. (Εικ. 17Α)

Για να την κλείσετε επαναλάβετε τις ενέργειες με αντίστροφη σειρά.

## ΡΥΘΜΙΖΟΜΕΝΟ ΣΤΗΡΙΓΜΑ ΠΟΔΙΩΝ

Μπορείτε να ρυθμίσετε το στήριγμα ποδιών σε 2 θέσεις.

18. Για να το ρυθμίσετε χρησιμοποιήστε τα δύο κουμπιά που υπάρχουν κάτω από το στήριγμα ποδιών (Εικ. 18).

## ΚΛΕΙΣΙΜΟ ΤΟΥ ΚΑΡΟΤΣΙΟΥ

Το καρότσι περιπάτου είναι εφοδιασμένο με χειριστήριο κλεισίματος που χρησιμοποιείτε μόνο με ένα χέρι.

**ΠΡΟΕΙΔΟΠΟΙΗΣΗ:** Όταν ανοίγεται το καρότσι, βεβαιωθείτε ότι το παιδί σας ή τυχόν άλλα παιδιά βρίσκονται σε ασφαλή απόσταση.

Βεβαιωθείτε ότι εκείνη τη στιγμή τα κινητά τμήματα του καροτσιού δεν έρχονται σε επαφή με το σώμα του παιδιού.

19. Πριν από το κλείσιμο βεβαιωθείτε ότι το καλάθι για μικροαντικείμενα είναι άδειο και ότι οι κουκούλες είναι κλειστές και οι πλάτες εντελώς ανυψωμένες (Εικ. 19).

20. Για να κλείσετε το καροτσάκι περιπάτου, σπρώξτε τον δρομέα "Α" προς τα αριστερά και πατήστε ταυτόχρονα το πλήκτρο "Β" (Εικ. 1Α) και κρατώντας το πατημένο, τοποθετήστε το χερούλι μπροστά για να αναδιπλώσετε την κατασκευή (Εικ. 20) και ολοκληρώστε το κλείσιμο περιστρέφοντας το χερούλι προς τα κάτω (Εικ. 20Α).

Το καροτσάκι θα μπλοκάρει αυτόματα σε κλειστή θέση. Το κλειστό καρεκλάκι στέκεται μόνο του όρθιο.

Αν θέλετε να μεταφέρετε το καροτσάκι περιπάτου με το χέρι, όπως ένα καροτσάκι, μπορείτε να διατηρήσετε το χερούλι σε κατακόρυφη θέση (Εικ. 20Β).

## **ΑΦΑΙΡΕΣΗ ΚΑΙ ΤΟΠΟΘΕΤΗΣΗ ΤΗΣ ΕΠΕΝΔΥΣΗΣ ΤΟΥ ΚΑΡΟΤΣΙΟΥ ΠΕΡΙΠΑΤΟΥ**

21. Για να αφαιρέσετε την επένδυση από την κατασκευή, ξεκουμπώστε τα αυτόματα κουμπιά κάτω από το κάθισμα (Εικ. 21), ελευθερώστε το βέλκρο που υπάρχει στο σωλήνα του καροτσιού (Εικ. 21Α) και τα πλευρικά υφασμάτινα πτερύγια της πλάτης από τους ειδικούς πείρους που υπάρχουν στο πλαίσιο (Εικ. 21Β).

22. Βγάλτε το ύφασμα ξεκινώντας από το στήριγμα των ποδιών (Εικ. 22) φροντίζοντας να αποδεσμεύσετε τα βέλκρο που υπάρχουν κάτω από το κάθισμα (Εικ. 22Α), και τραβήξτε έξω τη ζώνη του διαχωριστικού ποδιών και τις ζώνες μέσης από τις ειδικές σχισμές ρύθμισης (Εικ. 22Β – 22C).

Επαναλάβετε την ίδια διαδικασία και για το άλλο κάθισμα.

Για να τοποθετήσετε ξανά την επένδυση του καροτσιού περιπάτου, πρέπει να επαναλάβετε τις ενέργειες που μόλις περιγράψαμε με αντίστροφη σειρά.

## **ΚΑΛΑΘΑΚΙ ΓΙΑ ΜΙΚΡΟΑΝΤΙΚΕΙΜΕΝΑ**

23. Για να αποσυρμολογήσετε το καλάθι για μικροαντικείμενα αποσυνδέστε όλα τα κουμπιά και τα βέλκρο που υποδεικνύονται στην εικόνα 23 – 23Α.

## **ΑΞΕΣΟΥΑΡ**

**ΣΗΜΑΝΤΙΚΗ ΣΗΜΕΙΩΣΗ:** Τα αξεσουάρ που περιγράφονται στη συνέχεια, δεν διατίθενται απαραίτητα σε όλες τις εκδόσεις του προϊόντος. Διαβάστε προσεκτικά τις σχετικές με τα αξεσουάρ οδηγίες που υπάρχουν στην εκδοχή που εσείς αγοράσατε.

## **ΚΙΤ ΒΑΤΕΣ ΚΑΙ ΙΜΑΝΤΑΣ ΔΙΑΧΩΡΙΣΜΟΥ ΠΟΔΙΩΝ**

Το καρότσι περιπάτου OHlaà Twin μπορεί να εφοδιαστεί με βάτες με επένδυση και ένα μαλακό ιμάντα διαχωρισμού ποδιών, που μπορούν να εξασφαλίσουν την ασφάλεια και την άνεση του παιδιού.

24. Περάστε τις βάτες στις τιράντες (Εικ. 24) και περάστε το διαχωριστικό ποδιών στο ειδικό υλικό γέμισης (Εικ. 24Α).

**ΠΡΟΕΙΔΟΠΟΙΗΣΗ:** Ρυθμίστε εάν είναι απαραίτητο το πλάτος της ζώνης της μέσης χρησιμοποιώντας τις αγκράφες.

**ΠΡΟΕΙΔΟΠΟΙΗΣΗ:** Για την απόλυτη ασφάλεια του παιδιού σας στο καρότσι, είναι απαραίτητο να χρησιμοποιείτε πάντα τις ζώνες ασφαλείας.

## **ΑΔΙΑΒΡΟΧΟ ΚΑΛΥΜΜΑ**

25. Για να χρησιμοποιήσετε το αδιάβροχο κάλυμμα τυλίξτε το γύρω από την κουκούλα και στερεώστε το με τα τρία βέλκρο φροντίζοντας να αφήσετε ελεύθερο το χερούλι (Εικ. 25) και κλείστε τα βέλκρο γύρω από τους σωλήνες του

καροτσιού περιπάτου σε αντιστοίχια των θέσεων που υποδεικνύονται στην εικόνα 25Α.

Στο τέλος της χρήσης, αν έχει βραχεί, αφήστε το κάλυμμα να στεγνώσει σε ανοιχτό χώρο.

**ΠΡΟΕΙΔΟΠΟΙΗΣΗ:** Η αδιάβροχη τέντα δεν μπορεί να χρησιμοποιηθεί εάν το καρότσι δε διαθέτει κουκούλα γιατί μπορεί να προκαλέσει ασφυξία στο παιδί.

**ΠΡΟΕΙΔΟΠΟΙΗΣΗ:** Όταν το αδιάβροχο κάλυμμα είναι τοποθετημένο στο καρότσι περιπάτου, μην το αφήνετε ποτέ εκτεθειμένο στον ήλιο με το παιδί μέσα, γιατί υπάρχει κίνδυνος υπερθέρμανσης.

## **ΕΓΓΥΗΣΗ**

Το προϊόν παρέχει εγγύηση για κάθε παράλειψη συμμόρφωσης υπό κανονικές συνθήκες χρήσης όπως προβλέπεται από τις οδηγίες χρήσης. Συνεπώς, η εγγύηση δεν θα ισχύει, αν οι ζημιές οφείλονται σε ακατάλληλη χρήση, φθορά ή τυχαία γεγονότα. Για τη διάρκεια της εγγύησης σχετικά με παραλείψεις συμμόρφωσης, ανατρέξτε στις ειδικές διατάξεις των εθνικών κανονισμών που ισχύουν στη χώρα αγοράς, εφόσον προβλέπονται.

# ÖNEMLİ- DİKKATLİ BİR ŞEKİL- DE OKUYUN VE İLE- RİDE BAŞVURMAK ÜZERE SAKLAYIN.

**UYARI:** KULLANMAYA BAŞLAMADAN ÖNCE ÜRÜNÜN TÜM PLASTİK POŞETLERİNİ VE AMBALAJ MALZEMELERİNİ ÇIKARIP ATINIZ. ÜRÜNE AİT GEREKLİ MALZEMELERİ ÇOCUKLARIN ULAŞAMAYACAKLARI YERLERDE SAKLAYINIZ.

## UYARILAR

- **UYARI:** Asla çocuğunuzu gözetimsiz bırakmayın.
- **UYARI:** Kullanmadan önce tüm kilitleme mekanizmalarının bağlı olduğundan emin olun.
- **UYARI:** Yaralanmayı önlemek için bu ürünü açarken ve katlarken çocuğunuzun uzakta olduğundan emin olun.
- **UYARI:** Çocuğunuzun bu ürünle oynamasına izin vermeyin.
- **UYARI:** Daima emniyet kemeri sistemini kullanın.
- Çocuğunuzun güvenliği için bacak arası kemeri ile emniyet kemerinin kullanılması gerekmektedir. Emniyet kemerini daima bacak arası kemeri ile birlikte kullanınız.
- **UYARI:** Bu ürün koşu veya paten için uygun değildir.

- Bu puset 0 ila 36 ay yaş aralığında, ağırlığı 15 kg'a kadar olan çocukların kullanımı için tasarlanmıştır.
- 0 ila 6 ay yaş aralığındaki çocuklar için, sırt desteğinin en yatık konumda kullanılması tavsiye edilmektedir.
- Çocuğunuzu yerleştirirken ve yerinden kaldırırken park cihazı her zaman etkinleştirilmiş olmalıdır.
- Her durduğunuzda park cihazını kullanınız.
- Frenler etkin olsa dahi, içerisinde çocuk varken puseti asla eğimli yüzeylerde bırakmayınız.
- Eşya taşıma sepetine aşırı ağırlık yüklemeyiniz. Maksimum ağırlık 5 kg'dır.
- Tutma sapına ve/veya sırt desteğine ve/veya pusetin yan taraflarına yerleştirilen tüm ilave yükler, pusetin dengesini etkileyecektir.
- Aynı anda ikiden fazla çocuk taşımayınız.
- Üretici / distribütör tarafından verilmemiş veya onaylanmamış aksesuarları, yedek parçaları veya herhangi bir bileşeni kullanmayınız.
- Kırılmış, kopuk veya eksik bir parça varsa, bu ürünü kullanmayınız.
- Montajdan önce, ürünün ve bileşenlerinin taşıma sırasında hasar görmemiş olduğundan emin olunuz. Aksi halde, kullanmayınız ve çocukların erişiminden uzak tutunuz.
- Ayarlama işlemleri sırasında, pusetin hareketli parçalarının çocuğunuza temas etmemesini sağlayınız.
- Puseti kullanan kişinin, pusetin en güvenli şekilde nasıl kullanıldığını bildiğinden emin olunuz.
- Bu ürün sadece bir yetişkin tarafından kullanılmalıdır.
- Ürün, yalnızca bir yetişkin tarafından

monte edilmelidir.

- Her türlü boğulma tehlikesini önlemek için, kordonlu veya ipli cisimleri kesinlikle çocuklara vermemeniz veya onları bu tür nesnelerin yakınında bırakmamanız.
- Puseti kesinlikle merdiven veya yürüyen merdivenlerde kullanmayınız: aniden kontrolünü kaybedebilirsiniz.
- Basamak veya kaldırımdan inip çıkarken daima dikkatli olunuz.
- Puset uzun süre doğrudan güneş ışığında bırakılmış ise, çocuğu içine yerleştirmeden önce pusetin soğumasını bekleyiniz. Uzun süre doğrudan güneş ışığına maruz kalması, malzeme ve kumaş renginin solmasına neden olabilir.
- Pusetin tuzlu su ile temas etmesini engelleyiniz. Bu, paslanmaya neden olabilir.
- Puseti plajda kullanmayınız.
- Kullanılmadığı zamanlarda, puset, çocukların erişemeyeceği yerlerde tutulmalıdır.

### TEMİZLİK VE BAKIM ÖNERİLERİ

Bu ürün, düzenli bakım gerektirir.

Temizlik ve bakım işlemleri yalnızca bir yetişkin tarafından yapılmalıdır.

### TEMİZLİK

Puset kılıfı sökülebilmektedir (lütfen PUSET KILIFININ TAKILMASI VE SÖKÜLMESİ bölümüne bakınız).

Kumaş kısımları, nemli bir havlu bez ve nötr sabun kullanarak temizleyiniz.

Plastik kısımları, yumuşak ve nemli bir bezle düzenli olarak siliniz.

Pas oluşumunu önlemek için, suyla temas etmeleri halinde metal kısımları daima kurulaştırınız.

Aşağıda yıkama sembolleri ve açıklamaları gösterilmiştir:



Elde yıkayınız



Ağartıcı kullanmayınız



Kurutma makinesinde kurutmayınız



Ütulemeyiniz



Kuru temizlemeye vermeyiniz

### BAKIM

Gerekirse, hareketli parçaları kuru silikon yağlayıcı ile yağlayınız. Tekerleklerin durumunu düzenli olarak kontrol ediniz ve tüm tozardan ve kumlardan temizleyiniz. Pusetin düzgün çalışmasından ödün verebilecek sürtünmeden kaçınmak için; metal borular boyunca uzanan tüm plastik parçaların tozdan, kirden ve kumdan arınmış olduğundan emin olunuz. Puseti kuru bir yerde saklayınız.

### PUSETİN AÇILMASI VE İLK MONTAJI

**UYARI:** Puseti açarken, çocuğunuzun veya diğer çocukların güvenli bir mesafede olmasına dikkat ediniz.

**UYARI:** Bu işlemler sırasında, pusetin hareketli parçalarının çocuğunuza temas etmediğinden emin olunuz.

1. Tutma sapını, dikey konuma getirene kadar döndürünüz (Şek.1), A sürgüsünü sola itiniz ve aynı anda B düğmesine basınız (Şek. 1A); pusetin açılabilmesi için, kilitletiğini doğrulayan tık sesini duyuncaya dek tutma sapını yukarıya doğru çekiniz (Şek. 1B). İşlem sonunda tutma sapı dikey konumda kilitlemezse, 1. adımı tekrarlayınız.

**UYARI:** Kullanmadan önce, mekanizmanın etkin şekilde kilitlenmiş olduğunu kontrol ederek, pusetin açık konumda kilitleti olduğundan emin olunuz.

### ÖN TEKERLEKLERİN MONTAJI

2. Konularında kilitle kalacak şekilde ön tekerlekleri pusete monte ediniz (şek. 2).

Aynı işlemi diğer tekerlek kilidi için de tekrarlayınız.

**UYARI:** Kullanmadan önce tekerleklerin konularında doğru şekilde kilitleti olduğuna emin olunuz.

### ARKA TEKERLEKLERİN MONTAJI

3. Arka tekerlek kilidini ilgili aks üzerine taktıktan sonra, arka aksı, bir tık sesi duyup yerine geçtiğine emin oluncaya dek gövdede yer alan ilgili yuvalara takınız (Şek. 3).

**UYARI:** Puseti kullanmadan önce arka aksın doğru olarak monte edilmiş olduğunu daima kontrol ediniz.

### ÖN BAR

4. Ön barı takmak için, yerine geçtiğini doğrulayan tık sesini duyuncaya kadar kolçak üzerinde bulunan üç pim üzerinden ön barı geçirin (Şek. 4).

5. Ön barı sökmek için, diş serbest bırakma düğmelerine basınız ve ön barı yukarıya doğru çekiniz (şek. 5).

6. Çocuğunuzu koltuğa daha kolay yerleştirebilmek için, ön barı yalnızca bir taraftan da açabilirsiniz (şek. 6).

**UYARI:** Çocuğunuz içinde otururken, puseti yukarı kaldırmak için kesinlikle ön barı kullanmayınız.

### EMNİYET KEMERİ NASIL KULLANILIR

Bu puset; iki omuz kemeri, iki ayarlama deliği, bir bel kemeri ve tokalı bir bacak arası kemerinden oluşan, beş noktadan bağlanan bir emniyet kemerine sahiptir.

7. **UYARI:** Doğumdan 6 aya kadar olan çocuklarda kullanmak için, omuz kemerlerini öncelikle iki adet ayarlama yuvasından geçirerek kullanınız (şek. 7).

8. Çocuk pusete yerleştirildikten sonra, kemerleri öncelikle iki çatalı (A) omuz kemeri tokasından (B) ve ardından bacak arası kemeri tokası (C) içinden geçirek bağlayınız (Şekil 8); omuz kemerlerinin yüksekliğini, kemerler çocuğunuzun omzuna doğru biçimde uyacak şekilde ayarlayınız (Şek. 8A).

Kemerlerin doğru şekilde bağlandığından daima emin olunuz.

Kemer çözme için, yan çatal uçları bastırınız ve çekiniz.



**UYARI:** Çocuğunuzun güvenliğini garantilemek için, emniyet kemeri daima takılmalıdır.

**UYARI:** Kumaş kısmın çıkarılması durumunda (ör. yıkamak için), bel kemerini kumaştaki ilgili deliklerden geçirek doğru şekilde yeniden bağladığınızdan emin olunuz. Emniyet kemeri yeniden ayarlanmalıdır. Kemerlerin doğru şekilde kancalanmış olduklarından emin olmak için, çocuk yerine oturtulduktan ve sabitlendikten sonra kemerlerin uç kısmını kuvvetle çekiniz.

### SIRT DESTEĞİNİN AYARLANMASI

Sirt desteğinin eğimi, bir kemer ayarlama mekanizması ile ayarlanabilir.

9. Sirt desteğini indirmek için; dillerin düğmelerine basarak aka ayarlama sistemini kullanınız (şek.9) ve istenen eğime ulaşıncaya kadar konumu ayarlayınız.

Bunun tersine, sirt desteğini yükseltmek için, ayarlama dillerinin iki yan düğmesine basınız ve istenen konuma ulaşıncaya kadar kemeri çekiniz.

**UYARI:** Çocuğunuzun ağırlığı, bu işlemleri zorlaştırabilir.

### ARKA FRENLER

Arka tekerlekler, ortadaki ayaklığa basıldığında eş zamanlı olarak devreye giren bağlantılı frenlere sahiptir.

10. Puseti frenlemek için, orta ayaklığa basınız (şek. 10).

11. Frenleri serbest bırakmak için, orta ayaklığı yukarıya doğru çekiniz (şek. 11).

### DÖNEBİLEN TEKERLEKLER

12. Tekerleklerin dönmesini sağlamak için, iki tekerlek arasında bulunan kolu kaldırınız (şek. 12).

Dönebilen tekerlekleri düz zeminde kullanınız.

Tekerlekleri kilitlemek için, kolu kaldırınız (şek. 12A).

**UYARI:** Dönebilen tekerlekler pusetin kullanımını kolaylaştırmaktadır; daha iyi dengeyi garantilemek için, düz olmayan zeminde (çakıl, toprak yollar, vb.), tekerleklerin kilitlemesi önerilir

**UYARI:** Her iki tekerlek de daima, aynı anda kilitleli veya kilidi açılmış halde olmalıdır.

### GÜNEŞLİK

Güneşliği takmak için:

13. Metal kemer çubukların, şekil 13'te gösterildiği gibi ilgili kumaş deliklere girdiğinden emin olunuz.

14. Metal kemer çubukları pusets çerçevesindeki ilgili yuvalara geçiriniz (şek. 14) ve bunları ilgili elastik bantlarla sabitleyiniz (şek. 14A).

15. Tente üzerindeki üç plastik klipsi, pusets çerçevesindeki ilgili yuvalarının içerisine kaydırarak sabitleyiniz (şek. 15-15A).

16. Tentinin arka kısmını, yanlardaki cırt cırtlı şeritler (şek. 16) ve ilgili cırt cırtlı düğmeleri (şek. 16A) ile sirt desteğine sabitleyiniz

**UYARI:** Güneşlik, pusetin her iki koltuğuna da sabitlenmelidir. Her iki tentenin de uygun şekilde takıldığından emin olunuz.

Tenteyi çerçeveden çıkarmak için, yukarıdaki prosedürü ters sırayla gerçekleştiriniz.

17. Her bir koltuğa ilişkin tente bağımsız şekilde ayarlanabilir. Tenteyi açmak için, ön kemer çubuğunu ileri doğru itiniz (şek. 17).

Daha kapsamlı koruma için, tentedeki fermuarı açınız ve geriye kalan kumaş kısmını da açık hale getiriniz. (şek. 17A)

Kapatmak için, işlemi ters sıra ile yineleyiniz.

### AYARLANABİLİR AYAK DESTEĞİ

Ayak desteği, 2 konuma ayarlanabilir.

18. Ayarlamak için, ayak desteğinin altındaki düğmeleri kullanınız (şek. 18).

### PUSETİN KATLANMASI

Puset, tek elle kullanılabilen bir kapatma sistemine sahiptir.

**UYARI:** Puseti açarken, çocuğunuzun ve diğer çocukların güvenli bir mesafede olduğundan emin olunuz.

Bu işlemler sırasında, pusetin hareketli parçalarının çocuğunuzla temas etmediğinden emin olunuz.

19. Kapatmadan önce, çok amaçlı eşya taşıma sepetinin boş olduğundan, tentelerin kapalı olduğundan ve sirt desteklerinin tamamen kaldırılmış olduğundan emin olunuz (şek. 19).

20. Puseti kapatmak için, A sürgüsünü sola itiniz ve aynı zamanda B düğmesine basınız (şek. 1A). Gövdeyi katlamak üzere tutma sapını ileriye getirirken bunları basılı tutunuz (şek. 20), ardından tutma sapını aşağı çevirmek suretiyle kapatma işlemi bitiriniz (şek. 20A).

Puset otomatik olarak kapalı konumda kilitlenecektir. Puset kapandığında kendi kendine durabilmektedir.

Puseti bir araba gibi taşımak için, tutma sapını dikey konumda tutmak mümkündür (şek. 20B).

### PUSET KILIFININ MONTAJI VE SÖKÜLMESİ

21. Puset kılıfını çıkarmak için, koltuğun altındaki cırt cırtlı düğmeleri açınız (şek. 21), pusets borusu üzerindeki cırt cırtlı şeridi (şek. 21A) ve sirt desteğinin yanındaki kumaş kanatları çerçeve üzerindeki ilgili pimlerden çıkarınız (şek. 21B).

22. Ayak desteğinden başlayarak kumaşı çekip çıkarınız (şek. 22), koltuğun altındaki cırt cırtlı şeridi çıkarmaya dikkat ediniz (şek. 22A) ve bacak arası kemeri ile bel kemerlerini ilgili deliklerden çekip çıkarınız (şek. 22B – 22C).

Aynı işlemi diğer koltuk için de tekrarlayınız.

Kılıfı tekrar pusete takmak için, yukarıda gösterilen adımları ters sıra ile yineleyiniz.

### ÇOK AMAÇLI EŞYA TAŞIMA SEPETİ

23. Çok amaçlı eşya taşıma sepetini demonte etmek için, tüm düğmeleri ve cırt cırtlı şeridi şekil 23 – 23A'te gösterildiği gibi çözünüz.

### AKSESUARLAR

**ÖNEMLİ NOT:** Aşağıda açıklanan aksesuarlar ürünün bazı modellerinde bulunmayabilir. Satın aldığınız modelle birlikte temin edilen aksesuarlara ilişkin talimatları dikkatle okuyunuz.

### OMUZ KEMERLERİ VE BACAK ARASI KEMERLERİ

Çocuğunuzun güvenliğini ve rahatlığını sağlamak için, OHLalâ İzik pusete, destekli omuz kemerleri ve yumuşak bir bacak arası kemeri takılabilir.

24. Montaj için, omuz kemerlerini (şek. 24) ve bacak arası kemeri ilgili dolgulu kısımdan geçiriniz (şek. 24A).

**UYARI:** Gerekliyse, tokalar üzerine bastırarak bel kemerini ayarlayınız.

**UYARI:** Çocuğunuzun güvenliğini garantilemek için, emniyet kemeri daima takılmalıdır.

### YAĞMURLUK

25. Yağmurluğu kullanmak için, yağmurluğu tentenin çevresine sarınız ve tutma sapını serbest bırakmaya dikkat ederek, üç adet cırt cırtlı şerit ile sabitleyiniz (şek. 25). Cırt cırtlı şeritleri, pusets borularının çevresinde, şekil 25A'da gösterilen konumlarda kapatınız.

Yağmurluğu kullandıktan sonra, ıslak ise düzgünce kurmasını sağlayınız.

**UYARI:** Boğulmaya neden olabileceğinden, yağmurluk, tentesiz puset üzerinde kullanılamaz.

**UYARI:** Yağmurluk pusete takılı ise; puseti, çocuğunuz içindeyken kesinlikle doğrudan güneş ışığına maruz bırakmayınız çünkü sıcaklık önemli ölçüde artacaktır.

## **GARANTİ**

Ürün, talimatlarda belirtilen normal kullanım koşullarında, tüm uygunluk kusurlarına karşı garantilidir. Bu nedenle garanti; hatalı kullanım, aşınma veya kazara meydana gelen olaylardan kaynaklanan hasar durumunda geçerli değildir. Uygunluğa ilişkin kusurlara dair garantinin süresi için, mevcut olan durumlarda lütfen satın alınan ülkede geçerli ulusal kanunların özel hükümlerine bakınız.

# ВАЖНО ПРОЧЕТЕТЕ ВНИ- МАТЕЛНО И ЗАПА- ЗЕТЕ ЗА БЪДЕЩИ СПРАВКИ.

**ПРЕДУПРЕЖДЕНИЕ:** ПРЕДИ УПОТРЕБАТА ОТСТРАНЕТЕ ВСИЧКИ НАЙЛОНОВИ ТОРБИЧКИ И ОПАКОВЪЧНИ МАТЕРИАЛИ ОТ ПРОДУКТА И ГИ СЪХРАНЯВАЙТЕ НА НЕДОСТЪПНО ЗА ДЕЦА МЯСТО.

## ПРЕДУПРЕЖДЕНИЯ

- **ПРЕДУПРЕЖДЕНИЕ:** Никога не оставяйте детето без надзор.
- **ПРЕДУПРЕЖДЕНИЕ:** Уверете се, че всички устройства за заключване са активирани преди използване.
- **ПРЕДУПРЕЖДЕНИЕ:** За да избегнете нараняване, уверете се, че детето е на безопасно разстояние, преди да разгънете или сгънете този продукт.
- **ПРЕДУПРЕЖДЕНИЕ:** Не оставяйте детето да играе с този продукт.
- **ПРЕДУПРЕЖДЕНИЕ:** Винаги използвайте системата за задържане.
- Използването на ремъка за чатала и на предпазните колани е от съществено значение, за да се гарантира безопасността на детето. Използвайте винаги предпазните колани едновременно с ремъка за чатала.

- **ПРЕДУПРЕЖДЕНИЕ:** Този продукт не е подходящ за тичане или пързаяне.
- Употребата на количката е предвидена за деца на възраст между 0 и 36 месеца и с максимално тегло 15 kg.
- За новородени и бебета до около 6-месечна възраст облегалката трябва да се използва в напълно легнало положение.
- Спирачката трябва да се задейства винаги, когато детето се поставя и изважда.
- Използвайте спирачката винаги, когато спирате за престой.
- Никога не оставяйте количката върху наклонена повърхност, докато детето е в нея, дори със задействани спирачки.
- Не претоварвайте багажната кошница. Максимално допустимо тегло 5 kg.
- Всеки допълнителен товар, поставен върху дръжката и/или на облегалката и/или отстрани на количката ще се отрази на стабилността на количката.
- Не транспортирайте повече от две деца наведнъж.
- Не използвайте към детската количка аксесоари, резервни части или компоненти, които не са доставени или одобрени от производителя.
- Не използвайте продукта, ако има счупени, скъсани или липсващи части.
- Преди сглобяване проверете продукта и всички негови компоненти за каквито и да било повреди, причинени при транспор-

тиране. В този случай продуктът не трябва да се използва и трябва да се съхранява на подходящо разстояние извън обсега на деца.

- При регулиране се уверете, че движещите се части на количката не влизат в контакт с детето.
- Уверете се, че потребителите са запознати с количката и с точното функциониране на същата.
- Този продукт трябва да се използва само от възрастен.
- Продуктът трябва да се сглобява само от възрастен.
- За да се избегне риск от задушаване, никога не давайте на детето си, нито поставяйте в близост до него, предмети с връзки.
- Никога не използвайте количката по стълби или ескалатори: възможно е неочаквано да загубите контрол.
- Винаги внимавайте, когато се качвате или слизате от стъпало или тротоар.
- Ако оставите количката на слънце дълго време, трябва да изчакате да се охлади, преди да поставите детето в нея. Продължителното излагане на слънце може да доведе до промяна на цвета на материалите и на тъканта.
- Избягвайте контакта на детската количка със солена вода, за да предотвратите образуването на ръжда.
- Не използвайте количката на плажа.
- Когато не я използвате, съхранявайте количката на място, недостъпно за деца.

## ПРЕПОРЪКИ ЗА ПОЧИСТВАНЕ И ПОДДРЪЖКА

Този продукт се нуждае от периодична поддръжка. Почистването и поддръжката трябва да се извършват само от възрастни.

### ПОЧИСТВАНЕ

Текстилната част на количката може да се сваля (вж. глава ПОСТАВЯНЕ И СВАЛЯНЕ НА ТЕКСТИЛНАТА ЧАСТ НА КОЛИЧКАТА).

Почиствайте текстилните части с влажна гъба и неутрален сапун.

Почиствайте периодично пластмасовите части с влажна кърпа.

Винаги подсушавайте металните части след евентуален контакт с вода, за да предотвратите образуването на ръжда. По-долу са посочени символите за пране и тяхното значение:



Перете на ръка в студена вода



Не избелвайте



Не сушете в сушилна машина



Не гладете



Не подлагайте на химическо чистене

### ПОДДРЪЖКА

Смазвайте подвижните части само ако е необходимо, с малко количество лубрикант на силиконова основа.

Периодично проверявайте износеността на колелата и ги поддържайте чисти от прах и пясък. Уверете се, че всички пластмасови части, които се плъзгат по металните тръби, са чисти от прах, замърсявания и пясък, за да се избегне триене, което може да попречи на правилното функциониране на количката.

Съхранявайте количката на сухо място.

### РАЗГЪВАНЕ И ПЪРВИ МОНТАЖ НА КОЛИЧКАТА

**ПРЕДУПРЕЖДЕНИЕ:** Извършете тази операция, като внимавайте детето или евентуално други деца да са на подходящо разстояние.

**ПРЕДУПРЕЖДЕНИЕ:** Уверете се, че при тези операции движещите се части на количката не влизат в контакт с тялото на детето.

1. Завъртете дръжката, докато застане във вертикална позиция (Фиг. 1), избутайте плъзгача А наляво и едновременно с това натиснете бутон В (Фиг. 1А), издърпайте дръжката нагоре, за да разгънете количката, докато чуете щракване за блокиране (Фиг. 1В).

Ако в края на операцията се окаже, че дръжката не е блокирана във вертикално положение, повторете операция 1.

**ПРЕДУПРЕЖДЕНИЕ:** Преди употреба се уверете, че количката е блокирана в разгънато положение, като се уверите, че механизъмът действително е блокиран.

### МОНТАЖ НА ПРЕДНИТЕ КОЛЕЛА

2. поставете предните колела на количката, докато се блокират (фиг. 2).

Повторете тази операция за другата група колела.

**ПРЕДУПРЕЖДЕНИЕ:** Преди употреба се уверете, че колелата са фиксирани правилно.

## МОНТАЖ НА ЗАДНИТЕ КОЛЕЛА

3. След като сте включили блокирането на задните колела в съответната ос, поставете задната ос в подходящите гнезда на рамката, докато чуете щракване за настъпил монтаж (фиг. 3).

**ПРЕДУПРЕЖДЕНИЕ:** Преди употреба се уверете, че задната ос е правилно закрепена.

## ПРЕДПАЗЕН БОРД

4. За да поставите предпазния борд, е достатъчно да го закрепите върху трите втулки, разположени в краищата на подлакътниците, докато чуете щракване за настъпило блокиране (Фиг. 4).

5. За да извадите предпазния борд, натиснете външните бутони за откъчване и го издръпайте нагоре (Фиг. 5)

6. Освен това е възможно да отворите предпазния борд само от едната страна, за да улесните поставянето на детето на седалката (фиг. 6).

**ПРЕДУПРЕЖДЕНИЕ:** Кухият профил не трябва да бъде използван за повдигане на продукта с детето вътре.

## УПОТРЕБА НА ПРЕДПАЗНИТЕ КОЛАНИ

Количката е оборудвана с петточкова обезопасяваща система за задържане, която се състои от две презрамки, два прореза за регулиране, поясен колан и ремък за чатала.

7. **ПРЕДУПРЕЖДЕНИЕ:** За употреба при бебета от новородени до около 6-месечна възраст ще трябва да използвате презрамките за раменете, като ги прекарате през първите два отвора за регулиране (фиг. 7).

8. След като поставите бебето в количката, затегнете коланите (фиг. 8), като прекарате двата накрайника (А) през заключващия механизъм на презрамките за раменете (В) и след това през този на колана между краката (С); регулирайте височината на презрамките, за да прилепнат към рамената на детето (Фиг. 8А).

Проверявайте винаги дали коланите са закопчани правилно. За да разкопчаєте поясния колан, натиснете и дръпнете страничните накрайници.

**ПРЕДУПРЕЖДЕНИЕ:** за да гарантирате безопасността на Вашето дете, използвайте винаги предпазните колани.

**ПРЕДУПРЕЖДЕНИЕ:** При сваляне на текстилната част (например пране) се уверете, че правилно сглобявате поясния колан, като го прекарате през съответните отвори в плата.

Коланите трябва да се регулират наново.

За да се уверите, че коланите са правилно застопорени, след като поставите и обезопасите детето, дръпнете силно краищата им.

## РЕГУЛИРАНЕ НА ОБЛЕГАЛКАТА

Наклонът на облегалката може да се регулира с ремъчен механизъм за регулиране.

9. За да свалите облегалката, е необходимо да натиснете задната система за регулиране, като натиснете двата бутона на захващащото устройство (фиг.9), като регулирате позицията до получаване на желания наклон.

И обратно, за да вдигнете облегалката, е необходимо да натиснете двата странични бутона на захващащото устройство за регулиране и да изтеглите лентата до достигането на желаното положение.

**ПРЕДУПРЕЖДЕНИЕ:** тежестта на детето може да затрудни изпълнението на действията.

## ЗАДНИ СПИРАЧКИ

Задните колела са оборудвани с двойни спирачки, които блокират едновременно двете задни колела чрез натискане на централната стъпенка.

10. За да блокирате количката, натиснете централната стъпенка надолу (Фиг. 10).

11. За да деблокирате спирачната система, натиснете централната стъпенка нагоре (Фиг. 11).

## ВЪРТЯЩИ СЕ КОЛЕЛА

12. За включване на свободното завъртане на колелата повдигнете лоста, разположен между двете колела (фиг. 12). Използвайте свободните колела върху гладки повърхности.

За да застопорите колелата, придвижете лоста в горна позиция (фиг. 12А).

**ПРЕДУПРЕЖДЕНИЕ:** Завъртащите се колела гарантират по-добра маневреност на количката; препоръчва се при неравни терени (чакъл, трамбован път и др.) колелата да се блокират, за да се гарантира по-добра плавност

**ПРЕДУПРЕЖДЕНИЕ:** Двете колела трябва да се фиксират или освобождават едновременно.

## СЕННИК

За да поставите сенника:

13. Уверете се, че металните дъги са поставени в съответните текстилни отвори, както е посочено на 13.

14. Поставете металните дъги в съответните отвори на рамката на количката (Фиг. 14) и ги закрепете със съответните ластиси (Фиг. 14А).

15. Закрепете трите пластмасови скоби на сенника, като ги плъзнете в съответните гнезда на рамката на количката (Фиг. 15-15А).

16. Закрепете задната част на сенника към облегалката със страничните велкро ленти (Фиг. 16) и със съответните тик-так копчета (Фиг. 16А)

**ПРЕДУПРЕЖДЕНИЕ:** Операцията по закрепване на сенника трябва да се извърши и за двете седалки на количката. Проверете правилното поставяне на двата сенника.

За да свалите сенника от рамката, повторете описаните по-горе действия в обратен ред.

17. Сенникът на всяка от седалките може да се регулира самостоятелно. За да разтворите сенника, избутайте напред предния обръч (фиг. 17). За по-голяма защита разкопчайте ципа на сенника и отворете останалата текстилна част. (Фиг. 17А).

За да го затворите, повторете операцията в обратен ред.

## РЕГУЛИРУЕМА ПОСТАВКА ЗА КРАЧЕТА

Поставката за крачета може да се регулира в 2 позиции.

18. За да я регулирате, натиснете двата бутона, които се намират под нея (Фиг. 18).

## СГЪВАНЕ НА КОЛИЧКАТА

Количката е с механизъм за сгъване с една ръка.

**ПРЕДУПРЕЖДЕНИЕ:** Извършете тази операция, като внимавате детето или евентуално други деца да са на подходящо разстояние.

Уверете се, че при тези операции движещите се части на количката не влизат в контакт с тялото на детето.

19. Преди да я сгънете се уверете, че кошницата за пренасяне на вещи и сенникът са празни и че облегалките са повдигнати докрай (Фиг. 19).

20. За да сгънете количката, натиснете плъзгач „А“ наляво и едновременно с това натиснете бутон „В“ (Фиг. 1А) и като го задържите натиснат, поставете дръжката напред, за да сгънете конструкцията (Фиг. 20) и завършете сгъването, като завъртите дръжката надолу (Фиг. 20А).

Количката ще се блокира автоматично в сгънато положение. След като е сгъната, количката стои самостоятелно.

Ако желаете да транспортирате количката на ръка, като багаж с колелца, можете да поставите дръжката във вертикална позиция (Фиг. 20В).

## **ПОСТАВЯНЕ И СВАЛЯНЕ НА ТЕКСТИЛНАТА ЧАСТ НА КОЛИЧКАТА**

21. За да свалите текстилната част от конструкцията, откачете тик-так копчетата под седалката (Фиг. 21), разкопчайте велкро лентата под тръбата на количката (Фиг. 21А) и страничните текстилни части на облегалката от съответните щифтове на рамката (Фиг. 21В).

22. Извадете текстилната част, като започнете от поставката за крачета (Фиг. 22) и разкопчайте велкро лентите под седалката (Фиг. 22А), и извадете колана между крачетата и пояския колан от съответните отвори (Фиг. 22В – 22С).

Повторете същото последователност и за другата седалка. За поставяне на текстилната част на количката е необходимо да повторите описаните операции в обратен ред.

## **БАГАЖНА КОШНИЦА**

23. За да демонтирате кошницата за багаж, откачете всички копчета и велкро ленти, посочени на фигура 23 – 23А.

## **АКСЕСОАРИ**

**ВАЖНА ЗАБЕЛЕЖКА:** Описаните по-долу аксесоари може да не са налични при някои версии на продукта. Прочетете внимателно инструкциите за аксесоарите, включени в закупената от Вас конфигурация.

## **КОМПЛЕКТ ПРЕЗРАМКИ ЗА РАМЕНЕТЕ И ПРЕЗРАМКА МЕЖДУ КРАКАТА**

Количка Ohlala Twin може да е снабдена с презрамки с подплънки и мека презрамка между краката, които са в състояние да осигурят безопасността и удобството на детето.

24. Вкарайте подплънките в презрамките (Фиг.24) и прекарайте презрамката между крачетата в съответната подложка (Фиг. 24А).

**ПРЕДУПРЕЖДЕНИЕ:** Ако е необходимо, регулирайте ширината на пояския колан от заключващите механизми.

**ПРЕДУПРЕЖДЕНИЕ:** За да гарантирате безопасността на Вашето дете, използвайте винаги предпазните колани.

## **ДЪЖДОБРАН**

25. За да използвате пелерината дъждобран, я увийте около сенника, като я закрепите с трите велкро ленти, като внимавате дръжката да остане свободна (Фиг. 25) и закопчайте велкро лентите към тръбите на количката в позициите, показани на фигура 25А;

След употреба оставете дъждобрана да изсъхне на въздух, ако се е намокрил.

**ПРЕДУПРЕЖДЕНИЕ:** Дъждобранът не трябва да се използва върху количка без сенник, тъй като може да причини задушаването на детето.

**ПРЕДУПРЕЖДЕНИЕ:** Когато дъждобранът е монтиран, не оставяйте никога на слънце количката с детето, седално в нея, за да предотвратите опасността от прегряване.

## **ГАРАНЦИЯ**

Продуктът има гаранция срещу всяка липса на съответствие при нормални условия на употреба, както е предвидено в инструкциите за употреба. Поради това гаранцията не се прилага в случай на щети, причинени от неправилна употреба, износване или случайни събития. В случай на липси на съответствието по време на срока на гаранцията, моля, обърнете се към специфичните разпоредби на националното законодателство в сила в страната на покупката.

# ВАЖЛИВО - УВАЖНО ПРО- ЧИТАЙТЕ ТА ЗБЕ- РЕЖІТЬ ДЛЯ ПОДАЛЬШОГО ВИ- КОРИСТАННЯ.

**УВАГА:** ПЕРЕД ВИКОРИСТАННЯМ ЗНИМІТЬ Й ВИКИНЬТЕ ВСІ НАЯВНІ ПЛАСТИКОВІ ПАКЕТИ ТА РЕШТУ КОМПОНЕНТІВ УПАКОВКИ ВИРОБУ. В БУДЬ-ЯКОМУ РАЗІ, ЗБЕРІГАЙТЕ ЇХ В НЕДОСТУПНОМУ ДЛЯ ДІТЕЙ МІСЦІ.

## ПОПЕРЕДЖЕННЯ

- **УВАГА:** Ніколи не залишайте дитину без нагляду.
- **УВАГА:** Перш ніж розпочати використання візка, слід переконаватися, що всі блокувальні механізми прикріплені правильно.
- **УВАГА:** Щоб запобігти травмуванню дитини під час розкладання або складання візка, переконайтеся, що вона знаходиться на безпечній відстані.
- **УВАГА:** Не дозволяйте дитині гратися з цим виробом.
- **УВАГА:** Завжди використовуйте систему утримання дитини.
- Обов'язково використовуйте паховий ремень і ремені безпеки, оскільки вони гарантують безпеку дитини. Завжди використовуй-

те ремені безпеки одночасно з паховим ременем.

- **УВАГА:** Цей виріб не призначений для використання під час бігу або катання на роликах.
- Використовувати прогулянковий візок можна для перевезення дітей віком від народження і до 36 місяців, при цьому вага дитини не має перевищувати 15 кг.
- При перевезенні у візку дітей від народження і до 6 місяців спинка має перебувати в повністю відкинутому положенні.
- Паркувальний механізм завжди має бути задіяний під час розміщення дитини у візку і висадження з нього.
- Використовуйте паркувальний пристрій при кожній зупинці.
- В жодному разі не залишайте візок з дитиною на похилій поверхні, навіть якщо задіяні гальма.
- Не перевантажуйте кошик. Максимальна вага становить 5 кг.
- Будь-який вантаж, підвішений на ручки візка, його спинку або бокові частини, може порушити його стійкість.
- Не перевозить одночасно більше двох дітей.
- Не використовуйте аксесуари візка, запасні частини або деталі, не поставлені або не схвалені виробником.
- Забороняється використовувати виріб з пошкодженими, відірваними або відсутніми частинами.
- Перед збиранням переконайтеся в тому, що виріб та всі його деталі не пошкоджені при транспортуванні. В іншому випадку не кори-

стуйтеся виробом і тримайте його в недоступному для дітей місці.

- Здійснюючи регулювання візка, слідкуйте за тим, аби його рухомі частини не торкалися дитини.
- Користувачі візка повинні добре знати принципи його роботи.
- Цей виріб має використовувати виключно доросла особа.
- Збирати виріб повинна тільки доросла особа.
- Щоб запобігти ризику удушення, не залишайте поруч із дитиною та не давайте їй речі, які мають тасьму або мотузки.
- Не користуйтеся візком на сходах або на ескалаторі: можлива раптова втрата контролю.
- Будьте вкрай уважними при підйомі або спуску з тротуару чи зі сходинки.
- Після тривалого перебування візка на сонці дочекайтеся, доки він охолоне, і лише потім саджайте в нього дитину. Тривале перебування виробу на сонці може спричинити знебарвлення його матеріалів та текстилю.
- Уникайте контакту візка із солоною водою, щоб запобігти утворенню іржі.
- Не використовуйте візок на пляжі.
- Тримайте прогулянковий візок подалі від дітей, коли Ви ним не користуєтесь.

### РЕКОМЕНДАЦІЇ З ЧИЩЕННЯ ТА ДОГЛЯДУ

Цей виріб потребує регулярного догляду.

Операції з чищення та догляду мають виконуватись дорослою особою.

### ЧИЩЕННЯ

Візок має знімну обивку (дивись пункт "ЗНІМАННЯ ТА ОДЯГАННЯ ОБИВКИ ВІЗКА").

Тканинні частини необхідно чистити зволоженою губкою і нейтральним милом.

Регулярно протирайте пластмасові частини зволоженою серветкою.

Після контакту з водою витирайте насухо металеві частини, щоб запобігти утворенню іржі.

Нижче наведені символи прання з відповідними описами:



Прати вручну в холодній воді



Не відбілювати



Не сушити механічним способом



Не прасувати



Не піддавати хімічній чистці

### ДОГЛЯД

В разі необхідності змащуйте рухомі частини сухим силіконовим маслом.

Регулярно перевіряйте стан зношення коліс і очищайте їх від пилу та піску. З метою уникнення тертя, яке може негативно вплинути на роботу візка, запобігайте накопиченню пилу, забруднень і піску на пластмасових частинах, які пересуваються по металевим тріщастим конструкціям. Зберігайте візок у сухому місці.

### РОЗКЛАДАННЯ ТА ПЕРВІСНИЙ МОНТАЖ ВІЗКА

**УВАГА:** При виконанні цих дій переконайтесь, що Ваша дитина й інші діти перебувають на безпечній відстані від візка.

**УВАГА:** Стежте, щоб під час цих операцій рухомі частини прогулянкового візка не торкалися дитини.

1. Поверніть ручку так, щоб вона зайняла вертикальне положення (мал.1), штовхніть перемикач "А" вліво і одночасно натисніть кнопку "В" (мал. 1А), потягніть ручку вгору, щоб візок розкрився, поки почуєте клацання, яке сигналом блокування (мал. 1В).

Якщо наприкінці операції ручка не блокується у вертикальному положенні, повторіть операцію 1.

**УВАГА:** Перед початком використання переконайтесь, що візок розкладений і що задня хрестовина заблокована належним чином.

### МОНТАЖ ПЕРЕДНІХ КОЛІС

2. Вставте передні колеса на візку, щоб вони були зафіксовані (мал.2).

Повторіть цю ж операцію для іншого блоку коліс.

**УВАГА:** Перед початком використання переконайтесь, що колеса правильно і надійно зафіксовані.

### МОНТАЖ ЗАДНІХ КОЛІС

3. Після того як блок задніх коліс встановлено на відповідну вісь, вставте задню вісь у відповідні гнізда в каркасі, щоб почути клацання, що підтверджує її встановлення (мал. 3).

**УВАГА:** Перед використанням перевірте, щоб задня вісь була правильно прикріплена.

### ПРОТИУДАРНИЙ БАМПЕР

4. Для того щоб встановити протиударний бампер, достатньо посадити його зверху на два штирі, розташованих на кінцях підлокітників, щоб почути клацання (мал. 4).

5. Для того щоб зняти протиударний бампер, натисніть дві зовнішні кнопки бампера та потягніть його вгору (мал. 5).

6. Крім того, можна від'єднати бампер тільки з одного боку



та повернути його, щоб допомогти дитині зручно розташуватись на сидінні (мал. 6).

**УВАГА:** Не можна використовувати бампер для підняття виробу, коли всередині знаходиться дитина.

### ВИКОРИСТАННЯ РЕМЕНІВ БЕЗПЕКИ

Ремінь безпеки прогулянкового візка має п'ять точок кріплення і складається з двох лямок, двох прорізів для регулювання, одного поясного ременя та одного розділового ременя для ніг з пряжкою.

7. **УВАГА:** Якщо у візку перебуває дитина у віці від народження і приблизно до 6 місяців, необхідно використовувати плечові ремені, попередньо провівши їх через два прорізи для регулювання (мал. 7).

8. Розташували дитину у візку, пристебніть ремені безпеки (мал. 8), з'єднавши спочатку два зубці (А) з пряжкою плечових ременів (В), а потім вставили їх у пряжку розділового ременя для ніг (С); відрегулюйте висоту плечових лямок, щоб вони прилягали до плечей дитини (мал. 8А).

Перевірте, щоб ремені завжди були правильно пристебнуті. Для того щоб відстебнути ремінь безпеки, натисніть та потягніть бічні зубці.

**УВАГА:** Для гарантування безпеки власної дитини необхідно завжди використовувати ремені безпеки.

**УВАГА:** У разі зняття тканинної обивки (наприклад, для прання) забезпечте правильне встановлення поясного ременя, провівши його у відповідні отвори в тканинній обивці. Після цього ремені мають бути знову відрегульовані.

Щоб переконатися у правильному закріпленні ременів безпеки, необхідно усадити дитину, застібнути ремені і сильно потягнути за кінець ременю.

### РЕГУЛЮВАННЯ СПИНКИ

Нахил спинки регулюється ремінним механізмом регулювання.

9. Щоб опустити спинку, необхідно задіяти задню систему регулювання, натискаючи дві кнопки (мал.9), регулюючи положення до отримання бажаного нахилу.

І навпаки, щоб підняти спинку, необхідно натиснути дві бічні регулюючі кнопки та потягнути стрічку до отримання бажаного положення.

**УВАГА:** Регулювання може бути дещо ускладнене, якщо у візку знаходиться дитина.

### ЗАДНІЙ ГАЛЬМІВНИЙ ПРИСТРІЙ

Задні колеса оснащені здвоєними гальмами, які активуються одночасно за допомогою центральної педалі.

10. Для гальмування візка натисніть вниз центральну педаль (мал. 10).

11. Щоб розблокувати гальмівну систему, підніміть вгору центральну педаль (мал. 11).

### ПЛАВАЮЧІ КОЛЕСА

12. Щоб передні колеса вільно оберталися, опустіть важіль, що знаходиться між двома колесами (мал. 12).

На гладких поверхнях використовуйте колеса, які вільно обертаються.

Щоб заблокувати колеса, знову переведіть важіль у верхнє положення (мал. 12А).

**УВАГА:** Плаваючі колеса гарантують підвищену маневреність прогулянкового візка; на пухкому ґрунті (гравій, ґрунтова дорога т. п.) рекомендується заблокувати колеса, щоб забезпечити відповідну плавність пересування

**УВАГА:** Обидва колеса повинні бути одночасно або заблоковані, або розблоковані.

### СОНЦЕЗАХИСНИЙ КАПЮШОН

Щоб встановити сонцезахисний капюшон, виконайте наступні дії:

13. Перевірте, щоб металеві дуги були вставлені у відповідні текстильні петлі, як показано на малюнку 13.

14. Вставте металеві дуги у відповідні пази на каркасі візка (мал. 14) і зафіксуйте їх спеціальними еластичними петлями (мал. 14А).

15. Зафіксуйте три пластмасові кліпси капюшона, щоб вони проковзнули у відповідні гнізда на каркасі візка (мал. 15-15А).

16. Прикріпіть задню частину капюшона до спинки липучками, що знаходяться з боків (мал. 16) і відповідними кнопками (мал. 16А)

**УВАГА:** Операції з кріплення капюшона необхідно виконати для обох сидінь прогулянкового візка.

Перевірте правильність встановлення обох капюшонів.

Щоб зняти капюшон з каркаса, повторіть щойно описані операції у зворотньому порядку.

17. Капюшони кожного сидіння можна регулювати незалежно один від одного. Щоб розкрити капюшон, проштовхніть вперед передню дугу (мал. 17). Для забезпечення більшого захисту розстебніть змійку на капюшоні та розправте текстильну вставку. (мал. 17А)

Щоб закрити його, повторіть операцію у зворотньому напрямку.

### РЕГУЛЮВАННЯ ОПОРА ДЛЯ НІГ

Опору для ніг можна регулювати у 2 положеннях.

18. Для її регулювання натисніть дві кнопки під опорою для ніг (мал. 18).

### СКЛАДАННЯ ВІЗКА

Візок має механізм складання, яким можна користуватись лише однією рукою.

**УВАГА:** при виконанні цих дій переконайтеся, що Ваша дитина й інші діти перебувають на безпечній відстані від візка.

Стежте, щоб під час цих операцій рухомі частини прогулянкового візка не торкалися дитини.

19. Перш ніж скласти візок, перевірте, щоб кошик для речей був порожнім, і щоб капюшони були складені, а спинки були повністю підняті (мал. 19).

20. Щоб скласти візок, переведіть повзунок "А" вліво і одночасно натисніть кнопку "В" (мал. 1А) і, тримаючи її натиснутою, переведіть ручку вперед, щоб скласти сам каркас навпіл (мал. 20) і завершіть складання, повернувши ручку вниз (мал. 20А).

Візок автоматично заблокується у складеному стані. Після складання візок самостійно стоїть у вертикальному положенні.

Якщо ви хочете транспортувати виріб вручну, як візок, можна тримати ручку у вертикальному положенні (мал. 20В).

### ЗНІМАННЯ ТА ОДЯГАННЯ ОБИВКИ ВІЗКА

21. Для того зняти обивку з каркаса, розстебніть кнопки під сидінням (мал. 21), відстебніть липучку на трубі візка (мал. 21А) і зніміть текстильні бічні крильця спинки з відповідних штирків на каркасі (мал. 21В).

22. Знімайте тканину, починаючи з опори для ніг (мал. 22), обережно розстебнувши липучки під сидінням (мал. 22А),

і витягніть паховий ремінь та поясні ремені з відповідних петель (мал. 22B – 22C).

Повторіть ці ж дії для іншого сидіння.

Для того щоб надягнути оббивку на візок, необхідно повторити щойно описані операції у зворотній послідовності.

## **КОШИК ДЛЯ РЕЧЕЙ**

23. Щоб зняти кошик для речей, розстебніть всі кнопки і липучки, показані на малюнку 23 – 23A.

## **АКСЕСУАРИ**

**ВАЖЛИВЕ ЗАУВАЖЕННЯ:** Нижчеописані аксесуари можуть бути відсутніми у деяких варіантах цієї моделі. Уважно прочитайте інструкції до аксесуарів, наявних у придбаній Вами конфігурації виробу.

## **КОМПЛЕКТ З ПЛЕЧОВИХ ЛЯМОК ТА РОЗДІЛОВОГО РЕМЕНЮ ДЛЯ НІГ**

Прогулянковий візок ON!alà може бути оснащений м'якими плечовими лячками та м'яким розділовим ременем для ніг, які здатні забезпечити безпеку та зручність дитини.

24. Вставте лямки у бретелі (мал.24) та пропустіть паховий ремінь у відповідну м'яку кишеню (мал. 24A).

**УВАГА:** У разі необхідності відрегулюйте довжину поясного ременя за допомоги пряжок.

**УВАГА:** Для гарантування безпеки власної дитині необхідно завжди використовувати ремені безпеки.

## **ДОЩОВИК**

25. Для того щоб скористатися накидкою від дощу, одягніть її на капюшон, пристебнувши трьома липучками так, щоб ручка залишилася вільною (мал. 25), і застебніть липучки навколо трубок візка у місцях, показаних на малюнку 25A.

Після закінчення використання залиште накидку від дощу на повітрі, щоб висушити у разі її намокання.

**УВАГА:** Не можна використовувати дощовик, якщо на прогулянковому візку немає сонцезахисного капюшона, оскільки дитина може задихнутися.

**УВАГА:** Якщо на візку закріплений дощовик, ніколи не залишайте дитину у візку під сонцем - дитина може перегрітися.

## **ГАРАНТІЯ**

Гарантується відсутність дефектів виробу при нормальних умовах використання, передбачених у інструкції з експлуатації. Відтак, гарантія не буде діяти в разі ушкоджень, що з'явилися внаслідок неправильної експлуатації, зношення або випадкових подій. Про строк дії гарантії відповідності можна дізнатись з відповідних положень чинного національного законодавства країни, в якій придбано виріб, якщо вони передбачені.

# **RU** ИНСТРУКЦИЯ ПО ЭКСПЛУАТАЦИИ Коляски для близнецов Ohlala Twin (Олала Твин)

## **ВАЖНО - ВНИМАТЕЛЬНО ПРОЧИТАЙТЕ ИНСТРУКЦИЮ И СОХРАНИТЕ ЕЕ ДЛЯ ПОСЛЕДУЮЩИХ КОНСУЛЬТАЦИЙ.**

**ВНИМАНИЕ:** ПЕРЕД ИСПОЛЬЗОВАНИЕМ СНИМИТЕ С ИЗДЕЛИЯ ВСЕ ВОЗМОЖНЫЕ ПЛАСТИКОВЫЕ ПАКЕТЫ И ЭЛЕМЕНТЫ УПАКОВКИ И ДЕРЖИТЕ ИХ ВДАЛИ ОТ ДЕТЕЙ.

### **МЕРЫ ПРЕДОСТОРОЖНОСТИ**

- **ВНИМАНИЕ:** Никогда не оставляйте ребёнка без присмотра.
- **ВНИМАНИЕ:** Перед использованием проверьте правильность установки механизмов блокировки.
- **ВНИМАНИЕ:** Во избежание травмирования во время раскладывания или складывания изделия следите за тем, чтобы ребёнок находился на безопасном расстоянии.
- **ВНИМАНИЕ:** Не позволяйте ребёнку играть с данным изделием.
- **ВНИМАНИЕ:** Обязательно используйте систему ремней безопасности.
- Чтобы обеспечить безопасность

Вашего ребёнка, необходимо всегда пристёгивать его ремнями безопасности и разделительным ремнём между ног. Всегда используйте как ремни безопасности, так и разделительный ремень для ног.

- **ВНИМАНИЕ:** Данное изделие не должно использоваться во время бега или катания на роликах.
- Прогулочная коляска предназначена для детей от 0 до 36 месяцев весом не более 15 кг.
- Для новорожденных детей и детей возрастом до 6 месяцев коляска должна использоваться с полностью откинутой спинкой.
- Тормоза задних колес должны быть всегда активированы при укладывании и извлечении ребёнка из коляски.
- При любой остановке задействуйте тормоза задних колес.
- Никогда не оставляйте прогулочную коляску с находящимся в ней ребёнком на наклонной поверхности, даже если вы поставили её на тормоз.
- Не перегружайте корзину коляски. Максимально допустимый вес составляет 5 кг.
- Любой груз, подвешенный на ручках, спинке и/или боковых частях коляски, может нарушить её устойчивость.
- Запрещается перевозить более двух детей одновременно.
- Не прикрепляйте к коляске дополнительные аксессуары, не заменяйте части и компоненты, если они не входят в комплект или не одобрены производителем/дистрибьютором.

- Запрещается использовать изделие с поврежденными, оторванными или недостающими частями.
- Перед сборкой изделия необходимо убедиться в целостности его компонентов; при обнаружении повреждений вследствие перевозки, не используйте изделие и храните его вдали от детей.
- При выполнении операций по регулировке прогулочной коляски следите за тем, чтобы её подвижные части не касались ребёнка.
- Убедитесь в том, что пользователи коляски знакомы с принципами ее работы.
- Изделием могут пользоваться только взрослые.
- Сборку коляски должны проводить только взрослые.
- Во избежание удушья не давайте ребёнку и не оставляйте возле него предметы со шнурами и завязками.
- Не пользуйтесь коляской на лестнице или на эскалаторе: вы можете не удержать ее.
- Будьте осторожны на подъемах или спусках (ступени, тротуары и пр.).
- После длительного пребывания коляски на солнце дождитесь, чтобы она остыла, и только потом усаживайте в нее ребенка. Длительное нахождение под солнцем может изменить цвет материалов и тканей.
- Избегайте воздействия на коляску солёной воды, которая может вызвать появление ржавчины.
- Не используйте коляску на пляже.
- Если вы не пользуетесь коляской, храните ее в недоступном для детей месте.

## РЕКОМЕНДАЦИИ ПО ОЧИСТКЕ И УХОДУ

Данное изделие требует периодического ухода. Операции по очистке и уходу должны выполняться взрослыми.

### ОЧИСТКА

С прогулочной коляски можно снять обивку (следуйте указаниям главы КАК СНЯТЬ ЧЕХОЛ/КАК НАДЕТЬ ЧЕХОЛ КОЛЯСКИ). Очищайте ткань изделия при помощи влажной губки и нейтрального мыла.

Пластмассовые части необходимо периодически очищать влажной тканью.

Чтобы не образовалась ржавчина, необходимо высушивать металлические части в случае контакта с водой.

Ниже приведены условные обозначения по стирке и их расшифровка:



Ручная стирка



Не отбеливать



Нельзя выжимать и сушить в стиральной машине



Не гладить



Не подвергать химчистке

### УХОД

При необходимости выполните смазку подвижных частей сухой силиконовой смазкой.

Регулярно проверяйте колеса на износ, очищайте их от пыли и песка. Убедитесь в отсутствии пыли, грязи и песка на пластмассовых компонентах на каркасе изделия. Таким образом, можно избежать трения, которое отрицательно воздействует на правильную работу коляски.

Храните коляску в сухом месте.

## РАСКЛАДЫВАНИЕ И ПЕРВОНАЧАЛЬНЫЙ МОНТАЖ ПРОГУЛОЧНОЙ КОЛЯСКИ

**ВНИМАНИЕ:** При выполнении этой операции следите за тем, чтобы Ваш ребёнок и другие дети находились на безопасном расстоянии.

**ВНИМАНИЕ:** Убедитесь, что при этом подвижные части детской прогулочной коляски не касаются тела ребенка.

1. Поворачивайте ручку, установив её в вертикальное положение (Рис.1), передвиньте курсор А влево и одновременно нажмите кнопку В (Рис. 1А), потяните ручку вверх, чтобы разложить коляску, при этом должен прозвучать характерный щелчок блокировки (Рис. 1В).

Если по окончании операции ручка не заблокирована в вертикальном положении, повторите операцию 1.

**ВНИМАНИЕ:** Перед началом использования убедитесь в том, что коляска зафиксирована в раскрытом положении и заблокирована надлежащим образом.

### МОНТАЖ ПЕРЕДНИХ КОЛЁС

2. Установите передние колёса на коляску так, чтобы они заблокировались (рис.2).

Повторите эти же действия для второго переднего колеса.

**ВНИМАНИЕ:** Перед использованием коляски убедитесь, что колёса установлены правильно.

## МОНТАЖ ЗАДНИХ КОЛЕС

3. Установив блокировку задних колес на соответствующую ось, вставьте заднюю ось в специальные выемки конструкции, при этом должен прозвучать характерный щелчок (рис. 3).

**ВНИМАНИЕ:** Перед началом использования убедитесь в правильном креплении задней оси.

## БАМПЕР

4. Для того, чтобы прикрепить бампер, достаточно установить его сверху на два штыря, расположенные на концах подлокотников, при этом должен послышаться щелчок блокировки (рис. 4).

5. Для снятия бампера следует нажать на две внешние кнопки и потянуть его вверх (рис. 5).

6. Кроме того, можно открыть бампер только с одной стороны для удобного размещения ребенка на сиденье (рис. 6).

**ВНИМАНИЕ:** Запрещается использовать бампер для поднятия коляски с сидящим в ней ребенком.

## ИСПОЛЬЗОВАНИЕ РЕМНЕЙ БЕЗОПАСНОСТИ

Ремень безопасности прогулочной коляски имеет пять точек крепления и состоит из двух плечевых ремней, двух регулирующих петель, одного поясного ремня и одного разделительного ремня между ног с замком.

7. **ВНИМАНИЕ:** При перевозке детей возрастом до 6 месяцев необходимо использовать плечевые ремни, предварительно пропустив их в регулирующие прорези (рис. 7).

8. Усадив ребенка в коляску, пристегните ремни (рис. 8), предварительно пропустив две вилки (А) через замок плечевых ремней (В) и затем вставив их в прорезь разделительного ремня (С); отрегулируйте высоту плечевых ремней так, чтобы они прилегли к плечам ребёнка (рис. 8А).

Убедитесь в том, что ремни закреплены правильно. Чтобы расстегнуть ремень, нажмите на зубчики боковых замков и потяните за них.

**ВНИМАНИЕ:** Чтобы обеспечить безопасность Вашего ребёнка, пристегните его ремнями безопасности.

**ВНИМАНИЕ:** В случае снятия тканевого чехла (например, для стирки) убедитесь в правильной сборке поясного ремня, протянув его через специальные прорези на чехле.

Повторно установленные ремни требуют новой регулировки. Чтобы проверить правильное закрепление ремней, следует усадить ребёнка, пристегнуть его и затем сильно потянуть за конец ремня.

## РЕГУЛИРОВКА СПИНКИ

Наклон спинки регулируется с помощью приводного устройства.

9. Для того, чтобы откинуть спинку назад, необходимо использовать заднюю регулирующую систему, нажав на две кнопки зажима (рис.9), и регулируя угол наклона до необходимого положения.

Для того, чтобы поднять спинку, наоборот, нужно нажать боковые кнопки регулировочного зажима и потянуть ленту вверх до нужного положения.

**ВНИМАНИЕ:** Когда ребенок находится в коляске, указанные операции могут быть затруднены.

## ЗАДНИЕ ТОРМОЗА

Задние колёса оснащены спаренными тормозами, которые активируются одновременно при нажатии на центральную педаль.

10. Для торможения коляски необходимо нажать на центральный рычаг (рис. 10).

11. Для того, чтобы разблокировать тормозную систему, поднимите вверх центральную педаль (рис. 11).

## ПОВОРОТНЫЕ КОЛЕСА

12. Для того, чтобы обеспечить свободное поворачивание передних колес, опустите рычаг, расположенный между ними (рис. 12).

Используйте свободно поворачиваемые колеса на ровных поверхностях.

Для того, чтобы заблокировать колеса, поднимите рычаг вверх (рис.12А).

**ВНИМАНИЕ:** Поворотные колеса обеспечивают лучшую маневренность коляски; на неровной дороге (щебень, разбитая дорога и пр.) лучше заблокировать колеса, чтобы обеспечить лучший ход коляски.

**ВНИМАНИЕ:** оба колеса должны всегда быть одновременно либо заблокированы, либо разблокированы.

## СОЛНЦЕЗАЩИТНЫЙ КАПЮШОН

Чтобы установить солнцезащитный капюшон:

13. Убедитесь, что металлические дуги вставлены в соответствующие тканевые петли, как показано на рисунке 13.

14. Вставьте металлические дуги в соответствующие пазы на раме прогулочной коляски (рис. 14) и заблокируйте их эластичными резинками (рис. 14А).

15. Зафиксируйте три пластиковых зажима капюшона, вставив их в соответствующие гнезда на раме прогулочной коляски (рис. 15-15А).

16. Прикрепите заднюю часть капюшона к спинке с помощью липучек, расположенных по бокам (рис. 16), и автоматических кнопок (рис. 16А)

**ВНИМАНИЕ:** Закрепление капюшона должно проводиться на обоих сиденьях коляски.

Проверьте правильную установку обоих капюшонов.

Для снятия капюшона с конструкции повторите в обратном порядке операции, описанные выше.

17. Капюшоны каждого сиденья могут быть отрегулированы независимо друг от друга. Для раскрытия капюшона вытяните вперед переднюю дугу (рис. 17). Для максимальной защиты расстегните молнию на капюшоне и раскройте дополнительную тканевую секцию. (рис. 17А).

Для закрытия повторите операцию в обратном порядке.

## РЕГУЛИРУЕМАЯ ПОДНОЖКА

Существуют 2 положения регулировки подножки.

18. Чтобы ее отрегулировать, нажмите на две кнопки подставка для ног (рис. 18).

## СКЛАДЫВАНИЕ КОЛЯСКИ

На коляске предусмотрен механизм складывания, используемый одной рукой.

**ВНИМАНИЕ:** при выполнении этой операции следите за тем, чтобы Ваш ребёнок и другие дети находились на безопасном расстоянии.

Убедитесь, чтобы при этом Ваш ребенок не контактировал с подвижными частями детской прогулочной коляски.

19. Перед складыванием убедитесь, что корзина для сумок пуста, капюшоны закрыты, а спинки полностью подняты (рис. 19).

20. Чтобы сложить прогулочную коляску, передвиньте бегунок "А" влево, нажмите одновременно кнопку "В" (рис. 1А), и не отпуская её, переведите ручку вперед, чтобы конструкция сложилась (рис. 20). Завершите складывание, повер-

нув ручку вниз (рис. 20А).

Коляска заблокируется автоматически в закрытом положении. Коляска после закрытия может оставаться в вертикальном положении.

При необходимости транспортировки прогулочной коляски ручную, ручку можно держать в вертикальном положении (рис. 20В).

### **КАК СНЯТЬ ЧЕХОЛ/КАК НАДЕТЬ ЧЕХОЛ НА КОЛЯСКУ**

21. Чтобы снять чехол, расстегните кнопки, расположенные под сиденьем (рис. 21), отстегните липучку с трубчатого элемента прогулочной коляски (рис. 21А) и открепите боковые тканевые крылышки спинки от штифтов конструкции (рис. 21В).

22. Снимите ткань, начиная с подставки для ног (рис. 22), отстегнув липучки под сиденьем (рис. 22А), и вытяните разделительный ремень между ног и ремни безопасности из соответствующих петель (рис. 22В – 22С).

Повторите эти же действия для второго сиденья.

Для надевания обивки на коляску, следует повторить только что описанные операции в обратном порядке.

### **КОРЗИНА**

23. Для снятия корзины для покупок необходимо отстегнуть все кнопки и липучки, указанные на рисунке 23 – 23А.

### **АКСЕССУАРЫ**

**ВАЖНОЕ ПРИМЕЧАНИЕ:** описанные далее принадлежности могут отсутствовать в некоторых конфигурациях изделия. Внимательно ознакомьтесь с инструкциями, относящимися к имеющимся принадлежностям в приобретенной вами модификации.

### **КОМПЛЕКТ ПЛЕЧЕВЫХ РЕМНЕЙ И РАЗДЕЛИТЕЛЬНЫХ РЕМНЕЙ ДЛЯ НОГ**

Прогулочная коляска Ohlala Twin может быть оснащена мягкими накладками на ремни безопасности, которые обеспечивают безопасность и удобство ребенка.

24. Вставьте плечевые ремни в ляжки (рис.24) и пропустите разделительный ремень между ног через специальную набивку (рис. 24А).

**ВНИМАНИЕ:** Отрегулируйте при необходимости ширину поясного ремня путем воздействия на пряжки.

**ВНИМАНИЕ:** Использование ремней безопасности гарантирует безопасность вашего ребёнка.

### **ДОЖДЕВИК**

25. Чтобы использовать дождевик, оберните его вокруг капюшона, прикрепив его тремя липучками, оставляя ручку свободной (рис. 25), и застегните липучки на трубчатых элементах прогулочной коляски в положениях, указанных на рисунке 25А.

После использования дождевик следует оставить сушиться на открытом воздухе.

**ВНИМАНИЕ:** Нельзя использовать дождевик на коляске, которая не имеет капюшона, поскольку он может стать причиной удушья ребёнка.

**ВНИМАНИЕ:** Во избежание перегрева никогда не оставляйте коляску с ребенком на солнце, если на ней установлен дождевик.

### **ГАРАНТИЯ**

Производитель гарантирует отсутствие дефектов соответствия при нормальных условиях использования, согласно указаниям инструкции по эксплуатации. Гарантия не будет действительна в случае ущерба, обусловленного несоответствующим использованием, изнашиванием или непредвиденными обстоятельствами. Гарантийный срок устанавливается государственными стандартами страны приобретения (ГОСТ), если таковые имеются.

# IMPORTANTE - LER COM ATENÇÃO E GUARDAR PARA EVENTUAIS CON- SULTAS.

**ATENÇÃO:** PARA EVITAR O PERIGO DE ASFIXIA, MANTER ESTE SACO PLÁSTICO LONGE DO ALCANCE DAS CRIANÇAS.

## ADVERTÊNCIAS

- **ATENÇÃO:** Nunca deixe a criança sozinha, sem a supervisão de um adulto.
- **ATENÇÃO:** Assegure-se de que todos os dispositivos de travamento estejam acionados antes do uso.
- **ATENÇÃO:** Para evitar riscos de ferimentos, mantenha os seus filhos afastados do produto, enquanto o abre e fecha.
- **ATENÇÃO:** Não deixe a criança brincar com este produto.
- **ATENÇÃO:** Utilize sempre o cinto de segurança.
- A utilização dos cintos de segurança incluindo as correias separadoras de pernas com protetor é indispensável para garantir a segurança dos seus filhos. **ATENÇÃO:** Sempre utilize a tira entrepernas em combinação com o cinto abdominal.
- **ADVERTÊNCIA:** Este produto não pode ser utilizado para correr ou patinar.

- Este carrinho é destinado para crianças a partir de 0 a 36 meses e até um peso máximo de 15 kg para cada criança.
- Para crianças desde o nascimento até os 6 meses de idade, aproximadamente, o encosto deve ser usado na posição completamente reclinada.
- O sistema de freio deve estar sempre acionado quando colocar e retirar as crianças.
- Utilize o dispositivo de estacionamento sempre que descansar.
- Nunca deixe o carrinho de passeio num plano inclinado com as crianças lá dentro, mesmo que o sistema de freios esteja acionado.
- Não sobrecarregue o cesto com um peso superior a 5 kg.
- **ATENÇÃO:** Não pendure nenhum peso na alça do carrinho.
- **ATENÇÃO:** Este carrinho deve ser utilizado somente para o número de crianças para o qual foi projetado.
- **ATENÇÃO:** Não podem ser utilizados acessórios não aprovados pelo fabricante.
- Não use o produto se qualquer um de seus componentes estiver faltando, rasgado ou danificado.
- Verifique, antes da montagem, se o produto e todos os seus componentes apresentam eventuais danos causados pelo transporte. Caso encontre algum componente danificado, não use o produto e mantenha-o fora do alcance das crianças.
- Enquanto efetua as operações de regulagem, certifique-se de que as

partes móveis do carrinho não entrem em contato com o corpo das crianças.

- Certifique-se de que todos os usuários do carrinho conheçam o seu funcionamento correto.
- Este produto deve ser manuseado exclusivamente por um adulto.
- O produto deve ser montado exclusivamente por um adulto.
- Para evitar riscos de estrangulamento, não dê às crianças nem coloque perto delas, objetos que incluam cordas ou cordões.
- Não utilize este carrinho de passeio em escadas ou escadas rolantes: poderá perder o controle dele de forma imprevista.
- Tenha muito cuidado sempre que subir ou descer um degrau ou a calçada.
- Se deixar o carrinho de passeio exposto ao sol durante muito tempo, espere que arrefeça antes de colocar as crianças no mesmo. A exposição prolongada ao sol pode alterar a cor dos materiais dos tecidos.
- Evite o contato do carrinho de passeio com água salgada, para prevenir a formação de ferrugem.
- Não use o carrinho de passeio na praia.
- Quando não estiver sendo utilizado, mantenha o carrinho de passeio fora do alcance das crianças.

### CONSELHOS PARA LIMPEZA E MANUTENÇÃO

Este produto necessita de manutenção periódica.

As operações de limpeza e manutenção devem ser efetuadas por um adulto.

### LIMPEZA

O forro do carrinho pode ser removido (ver parágrafo REMOÇÃO E COLOCAÇÃO DO FORRO DO CARRINHO).

Limpe as partes em tecido com uma esponja úmida e sabão neutro.

Limpe periodicamente as partes em plástico, com um pano úmido.

Seque as partes em metal, após um eventual contato com água, para evitar a formação de ferrugem.

Veja abaixo os símbolos de lavagem e seus significados:



Lave à mão em água fria



Não utilize alvejante



Não seque na máquina



Não passe a ferro



Não lave a seco

### MANUTENÇÃO

Em caso de necessidade, lubrifique as partes móveis com lubrificante seco.

Verifique periodicamente o estado de desgaste das rodas e mantenha-as limpas de pó e areia. Certifique-se que todas as peças de plástico que deslizam sobre tubos de metal estão isentas de pó, sujeira e areia, para evitar atritos que possam comprometer o funcionamento correto do carrinho de passeio.

Mantenha o carrinho de passeio em um local seco.

### ABERTURA E PRIMEIRA MONTAGEM DO CARRINHO

**ATENÇÃO:** Efetue esta operação certificando-se de que as crianças se encontram devidamente afastadas.

**ATENÇÃO:** Certifique-se de que nesta fase as partes móveis do carrinho não entram em contato com o corpo das crianças.

1. Gire a alça até alcançar a posição vertical (Fig. 1), empurre o cursor A para a esquerda e pressione simultaneamente o botão B (Fig. 1A), puxe a alça para cima para permitir a abertura do carrinho, até ouvir o clique de bloqueio (Fig. 1B).

Se, no final da operação, a alça não estiver bloqueada na posição vertical, repita a operação 1.

**ATENÇÃO:** Antes de usar certifique-se de que o carrinho esteja bloqueado na posição aberta verificando se o mecanismo está devidamente bloqueado.

### MONTAGEM DAS RODAS DA FRENTE

2. Insira o bloco de rodas dianteiras no carrinho até ocorrer o encaixe (fig. 2).

Repita esta operação com o outro bloco de rodas.

**ATENÇÃO:** Antes de usar o carrinho, verifique se os blocos de rodas estão fixados corretamente.

### MONTAGEM DAS RODAS TRASEIRAS

3. Depois de inserir o conjunto das rodas traseiras no respectivo eixo, insira o eixo traseiro nos alojamentos apropriados da estrutura até ouvir os "cliques" de montagem concluída (Fig. 3).

**ATENÇÃO:** Antes do uso, certifique-se de que o eixo traseiro esteja fixado corretamente.

### BARRA DE PROTEÇÃO FRONTAL

4. Para encaixar a barra de proteção frontal, basta inseri-la por cima sobre os três pernos localizados nos apoios dos braços até ouvir o clique de bloqueio (Fig. 4).

5. Para remover a barra de proteção frontal, pressione os botões de desbloqueio e puxe para o alto (Fig. 5).

6. Também é possível abrir a barra de proteção por um lado só para facilitar o posicionamento das crianças na cadeira (Fig. 6A).



**ATENÇÃO:** A barra de proteção frontal não deve ser usada para levantar o produto com as crianças lá dentro, ou mesmo sem crianças.

## USO DOS CINTOS DE SEGURANÇA

Ambas as cadeiras do carrinho estão equipadas com um sistema de retenção de cinco pontos de fixação constituído por duas correias dos ombros, um cinto abdominal e um separador de pernas com fecho.

7. **ATENÇÃO:** Para uso com crianças desde o nascimento até cerca de 6 meses de idade é necessário usar as tiras do ombro passando-as antes pelas duas presilhas de regulação (Fig. 7).

8. Depois de ter instalado as crianças no carrinho de passeio, feche os cintos (fig. 8) fazendo passar os dois ganchos (A) pela fivela das correias dos ombros (B) e depois pela da correia separadora de pernas (C); regule a altura das correias dos ombros para fazê-las aderir aos ombros das crianças (Fig. 8A).

Certifique-se de que ambos os cintos estão sempre corretamente fechados.

Para abrir o cinto, pressione e puxe os dois ganchos laterais.

**ATENÇÃO:** Para garantir a segurança dos seus filhos é indispensável utilizar sempre ambos os cintos de segurança.

**ATENÇÃO:** Em caso de remoção do tecido (por exemplo para lavar), certifique-se de que montou de novo os cintos abdominais corretamente, fazendo-os passar pelas respetivas ranhuras no revestimento têxtil.

As correias devem ser reguladas novamente.

Para verificar se os cintos estão colocados corretamente, depois de instalar as crianças e ajustar as correias, puxe com força as extremidades dos cintos.

## REGULAGEM DO ENCOSTO

A inclinação de cada encosto pode ser ajustada através de um mecanismo de regulação com correia.

9. Para baixar os encostos, é necessário mexer nos sistemas de regulação situados atrás dos mesmos, pressionando os dois botões da pinça (Fig.9) regulando a posição até atingir a inclinação pretendida.

Pelo contrário, para levantar cada encosto, é necessário pressionar os dois botões laterais da pinça de regulação e puxar a fita até atingir a posição desejada.

**ATENÇÃO:** Com o peso das crianças, estas operações podem se tornar mais difíceis.

## SISTEMA DE FREIOS

As rodas de trás estão equipadas com freio duplo que se ativa simultaneamente, atuando na patilha central.

10. Para frear o carrinho de passeio, pressione a patilha central (Fig. 10) para baixo.

11. Para desbloquear o sistema de freio, empurre a patilha central (Fig. 11) para cima.

## RODAS DIRECIONÁVEIS

12. Para tornar as rodas da frente direcionáveis, baixe as patilhas localizadas entre as duas rodas de cada lado (Fig. 12).

Use as rodas direcionáveis em superfícies lisas.

Para bloquear as rodas, coloque a patilha de cada bloco de rodas na posição alta (Fig. 12A).

**ATENÇÃO:** As rodas direcionáveis garantem uma condução mais fácil do carrinho de passeio; em terrenos irregulares é aconselhável usar as rodas bloqueadas para garantir maior es-

tabilidade (pisos de pedras, terra batida, etc.)

**ATENÇÃO:** Ambas as rodas devem estar simultaneamente bloqueadas ou desbloqueadas.

## CAPOTAS PARA-SOL

Para montar as capotas para-sol:

13. Verifique se os arcos metálicos estão inseridos nas presilhas em tecido, como indicado na figura 13.

14. Introduza os arcos metálicos nas aberturas no chassi do carrinho (Fig. 14) e prenda-os com os respectivos elásticos (Fig. 14A).

15. Prenda os três cliques de plástico de cada capota, fazendo-os deslizar nos respetivos encaixes existentes na estrutura do carrinho de passeio (Fig. 15-15A).

16. Fixe a parte traseira das capotas nos encostos, com os respetivos velcros (Fig. 16) e os respectivos botões de pressão (Fig. 16A)

**ATENÇÃO:** A operação de fixação das capotas deve ser feita em ambos os assentos do carrinho.

Verifique se ambas as capotas foram instaladas de forma correta.

Para remover as capotas da estrutura, repita as operações descritas no sentido inverso.

17. As capotas de cada assento podem ser reguladas de forma autónoma. Para abrir a capota, empurre o arco dianteiro para a frente (fig. 17). Para obter uma proteção mais ampla, abra o zíper localizado na capota e abra a parte de tecido restante (Fig. 17A)

Para fechá-la, repita a operação no sentido inverso.

## APOIO DAS PERNAS REGULÁVEL

É possível regular cada um dos apoios das pernas, em duas posições.

18. Para regular, pressione os dois botões localizados sob cada um dos apoios das pernas (Fig. 18). O apoio de pernas não tem a função de reter a criança.

## FECHAMENTO DO CARRINHO DE PASSEIO

O carrinho possui um comando de fechamento que pode ser usado com uma única mão.

**ATENÇÃO:** : ao efetuar esta operação certifique-se de que as crianças se encontram devidamente afastadas.

Certifique-se que nesta fase as partes móveis do carrinho não entram em contato com o corpo das crianças.

19. Antes de fechar, verifique se o cesto porta-objetos está vazio e se as capotas estão fechadas e os encostos completamente levantados (Fig. 19).

20. Para fechar o carrinho, empurre o cursor "A" para a esquerda e pressione simultaneamente o botão "B" (Fig. 1A) e, mantendo o botão pressionado, puxe a alça para a frente para que a estrutura dobre (Fig. 20); termine o fechamento girando a alça para baixo (Fig. 20A).

O carrinho será bloqueado automaticamente na posição fechada. O carrinho, depois de fechado, fica em pé sozinho.

Se quiser transportar o carrinho com as mãos como um trolley, a alça pode ser mantida na posição vertical (Fig. 20B).

## REMOÇÃO E COLOCAÇÃO DO FORRO DO CARRINHO

21. Para remover o revestimento da estrutura, abra os botões de pressão existentes por baixo da cadeira (Fig. 21), desprenda o velcro presente no tubo do carrinho de passeio (Fig. 21A) e solte as abas têxteis laterais do encosto dos respetivos Pernos existentes na estrutura (Fig. 21B).

22. Remova o tecido a partir do apoio das pernas (Fig. 22), soltando os velcros localizados sob o assento (Fig. 22A), e removendo o cinto do retentor entrepernas e o cinto abdominal das suas fendas (Fig. 22B – 22C).

Repita a mesma operação para o outro assento.

Para colocar novamente o forro no carrinho, realize as operações descritas acima no sentido inverso.

### **CESTO PORTA-OBJETOS**

23. Para desmontar o cesto porta-objetos, solte todos os botões e velcros indicados na figura 23 – 23A.

### **ACESSÓRIOS**

**ATENÇÃO! IMPORTANTE:** Algumas versões do produto podem não estar equipadas com os acessórios indicados aqui. Leia atentamente as instruções relativas aos acessórios disponíveis na configuração que adquiriu.

### **KIT TIRAS DO OMBRO E RETENTOR ENTREPERNAS**

O carrinho Ohlala Twin pode estar equipado com tiras do ombro acolchoadas e protetores macios nas correias separadoras de pernas, capazes de garantir a segurança e o conforto das crianças.

24. Enfie as tiras do ombro nos cintos (Fig.24) e as correias separadoras de pernas pelos respectivos acolchoados (Fig. 24A).

**ATENÇÃO:** Regule, se necessário, a largura dos cintos abdominais, através das fivelas.

**ATENÇÃO:** Para garantir a segurança dos seus filhos, é indispensável utilizar sempre ambos os cintos de segurança.

### **CAPA DE CHUVA**

25. Para utilizar a capa impermeável, enrole-a à volta das capotas fixadas com os três velcros deixando livre a alça (Fig. 25) e feche os velcros ao redor dos tubos do carrinho, nas posições indicadas na figura 25A.

Depois de usar, se a capa estiver molhada deixe secar ao ar livre.

**ATENÇÃO:** A capa impermeável não pode ser usada no carrinho de passeio que não disponham de capotas, pois pode provocar asfixia na criança.

**ATENÇÃO:** Quando a capa impermeável está montada no carrinho, nunca o deixe exposto ao sol, com a criança dentro, para evitar o risco de aquecimento excessivo.

### **GARANTIA**

O produto tem garantia contra qualquer defeito de conformidade em condições normais de uso, de acordo com o disposto nas instruções de uso. Portanto, a garantia não é aplicada em caso de danos provocados por uso impróprio, desgaste ou acidente. Em relação ao prazo de validade da garantia sobre defeitos de conformidade, consulte as disposições específicas das normas nacionais aplicáveis no país de aquisição, se existentes.

## **VIKTIGT - LÄS NOGGRANT OCH SPARA FÖR FRAMTIDA BRUK.**

**VARNING!** TA AV OCH SLÄNG EVENTUELLA PLASTPÅSAR OCH ALLA ANDRA DELAR AV FÖRPACKNINGSMATERIALET FÖRE ANVÄNDNING, ELLER FÖRVARA UTOM RÄCKHÅLL FÖR BARN.

### **VARNING**

- **VARNING!** Lämna aldrig barnet utan uppsikt.
- **VARNING!** Se till att alla låsanordningar är spärrade innan du använder vagnen.
- **VARNING!** För att undvika skada, se till att barnet är ur vägen när du fäller ut och ihop denna produkt.
- **VARNING!** Låt inte barnet leka med denna produkt.
- **VARNING!** Använd alltid bältesystemet.
- Användning av grenrem och säkerhetsbälte är nödvändig för att garantera barnets säkerhet. Använd alltid både säkerhetsbälte och grenremmen.
- **VARNING!** Denna produkt är inte lämplig för att springa eller åka inlines med.
- Denna sittvagn får endast användas av barn i åldern mellan 0 och 36 månader, upp till max 15 kg vikt.
- Ryggstödet ska användas fullständigt bakåtlutat för nyfödda barn

tills de är cirka 6 månader.

- Parkeringsmekanismen ska alltid vara aktiverad när barnet läggs ned och lyfts bort.
- Aktivera parkeringsmekanismen varje gång du stannar.
- Lämna aldrig sittvagnen på ett slutande plan med barnet i, även om bromsen är ilagd.
- Överbelasta inte varukorgen. Maximal vikt 5 kg.
- Eventuella vikter som fästs på handtagen och/eller på ryggstödet och/eller på barnvagnens sidor kan göra vagnen instabil.
- Kör inte mer än två barn i taget.
- Använd inte sittvagnen med tillbehör, reservdelar eller komponenter som inte kommer från eller godkännts av tillverkaren.
- Använd inte produkten om någon del är trasig, söndersliten eller saknas.
- Innan produkten monteras ska man kontrollera att den och dess komponenter inte uppvisar några skador som uppstått under transporten. Om så är fallet får produkten inte användas och den ska hållas utom räckhåll för barn.
- När sittvagnen justeras ska du säkerställa att dess rörliga delar inte kommer i kontakt med barnet.
- Alla som använder sittvagnen måste känna till exakt hur den fungerar.
- Denna produkt får bara användas av vuxna personer.
- Produkten får bara monteras av vuxna personer.
- Ge inte föremål med snören till barnet och se till så att sådana föremål inte finns i närheten av barnet för

att undvika risk för strypning.

- Gå inte i trappor eller rulltrappor med sittvagnen: du kan plötsligt förlora kontrollen över den.
- Var försiktig när du går upp eller ned för trappsteg eller trottoarer.
- Om sittvagnen stått i solen länge ska man vänta tills den svalnat innan barnet sätts i vagnen. Långvarig exponering i solen kan göra att material och tyg bleks.
- Undvik saltvatten på sittvagnen för att förebygga rostbildning.
- Använd inte sittvagnen på stranden.
- När sittvagnen inte används ska den hållas utom räckhåll för barn.

### RÅD FÖR RENGÖRING OCH SKÖTSEL

Den här produkten behöver regelbunden skötsel. Får bara rengöras och skötas av en vuxen person.

### RENGÖRING

Sittvagnens klädsel är avtagbar (se paragraf TA AV/SÄTTA PÅ SITTVAGNENS KLÄDSEL).

Rengör tygdelarna med en fuktig svamp och mild tvål.

Rengör plastdelar regelbundet med en fuktad trasa.

Torka metalldelar som kommit i kontakt med vatten för att undvika rostbildning.

Nedan beskrivs tvättsymbolerna och deras betydelser:



Handtvätt i kallt vatten



Blek inte



Torktumla inte



Stryk inte



Kemtvätta inte

### SKÖTSEL

Smörj de rörliga delarna om nödvändigt med torr silikonolja. Kontrollera regelbundet skicket på hjulen och håll dem rena från damm och sand. Säkerställ att alla plastdelar som rör sig längs metallrören är rena från damm, smuts och sand för att förhindra nötningar som kan försämra sittvagnens funktion. Förvara sittvagnen på torrt ställe.

### FÄLLA UT SITTVAGNEN OCH FÖRSTA MONTERING

**VARNING!** Gör detta efter att ha sett till att barnet eller andra barn är på ett säkert avstånd.

**VARNING!** Försäkra dig om att sittvagnens rörliga delar inte kan göra illa barnet när du gör detta.

1. Vrid handtaget tills det uppnår vertikalt läge (Fig.1), skjut reglaget A åt vänster samtidigt som du trycker på knappen B (Fig. 1A) och dra handtaget uppåt så att sittvagnen öppnas ända tills du hör det låsande klickljudet (Fig. 1B).

Om handtaget efter slutförande av denna åtgärd inte hålls låst i den vertikala positionen, upprepa åtgärd 1.

**VARNING!** Före användning, se till att vagnen är låst i öppet läge, kontrollera att mekanismen blockeras effektivt.

### MONTERING AV FRAMHJULEN

2. Sätt in det främre hjulparet på sittvagnen och tryck in tills det är fastlåst (Fig.2).

Gör likadant med det andra hjulparet.

**VARNING!** Före användning ska du försäkra dig om att hjulparen är ordentligt fastsatta.

### MONTERING AV BAKHJULEN

3. Efter att ha satt in bakhjulsblocket i respektive axel ska du sätta in bakaxeln i de avsedda utrymmena i chassit tills du hör klickljudet som bekräftar korrekt montering (Fig. 3)."

**VARNING!** Se till att bakaxeln är ordentligt fastsatt före användning.

### SKYDDSBYGEL

4. För att häkta fast skyddsbygeln räcker det att sätta in den ovanifrån på de tre tapparna som finns på armstödet tills du hör det låsande klickljudet (Fig. 4).

5. För att ta bort skyddsbygeln, tryck på de externa upplåsningssknapparna och dra den uppåt (Fig. 5)

6. Dessutom kan skyddsbygeln öppnas på ena sidan enbart och vridas utåt för att kunna lägga ned barnet på sitsen lättare (Fig. 6).

**VARNING!** Använd aldrig skyddsbygeln för att lyfta vagnen med barnet i.

### ANVÄNDNING AV SÄKERHETSBJÄLTEN

Sittvagnen är försedd med ett fempunktsbälte bestående av två axelremmar, två justeringsöglor, ett midjebälte och en grenrem med spänne.

7. **VARNING!** När vagnen används för barn från födseln upp till cirka 6 månaders ålder ska axelremmarna träs igenom de två justeringsslitsarna före användning (Fig. 7).

8. Sätt först ned barnet i sittvagnen och spänn sedan fast selet (fig. 8) genom att först trå de två låstungorna (A) genom axelremmarnas spänne (B) och sedan sätta in dem i grenremmens spänne (C). Justera höjden på axelremmarna så att de ligger tätt mot barnets axlar (Fig. 8A).

Försäkra dig alltid om att selen är korrekt fastspänt.

För att låsa upp selet trycker du på sidolåstungorna och drar ut dem.

**VARNING!** För barnets säkerhet måste säkerhetsbältet alltid spännas fast.

**VARNING!** Vid borttagning av textildelen (t.ex. för tvättning), försäkra dig om att korrekt återmontera midjebältet genom att föra igenom det i de särskilda hålen på textildelen. Remmarna behöver justeras på nytt.

För att försäkra dig om att bältet är korrekt fastspänt när barnet satts i vagnen och spänts fast, dra kraftigt i remändarna.

### JUSTERA RYGGSTÖDET

Ryggstödet lutning kan justeras med en mekanism för rejjustering.

9. För att sänka ryggstödet är nödvändigt att använda det

bakre justeringssystemet, trycka på de två knapparna på klämman (Fig. 9) för att justera positionen tills den önskade lutningen uppnås.

Omvänt, för att höja ryggstödet, ska du trycka på två sidoknapparna på justeringsklämman och dra bandet till önskad position.

**WARNING!** Med barnets vikt, kan åtgärderna bli svårare att utföra.

## BAKBROMSAR

Bakhjulen är försedda med dubbelbromsar som aktiveras samtidigt när man trycker på mittplattan.

10. För att bromsa sittvagnen, tryck mittplattan nedåt (Fig. 10).

11. För att låsa upp bromssystemet, tryck mittplattan uppåt (Fig. 11).

## SVÄNGHJUL

12. För att frigöra framhjulen så att de kan svänga, sänk spaken som sitter mellan de två hjulen (fig. 12).

Fria hjul ska användas på plana ytor.

För att låsa hjulen, tryck spaken till det övre läget (Fig. 12A).

**WARNING!** Svänghjulen gör det lättare att manövrera barnvagnen. På ojämn mark rekommenderar vi att låsa hjulen för att vagnen ska rulla lättare (grus, väg med kompakt jord osv.).

**WARNING!** Båda hjulen ska alltid vara i samma läge, dvs. låsta eller svängbara.

## SUFFLETT

För att montera suffletten:

13. Kontrollera att metallbågarna är införda i respektive tyghål så som visas i figur 13.

14. För in metallbågarna i de avsedda öppningarna som finns i sittvagnens chassi (Fig. 14) och säkra dem med snoddarna (Fig. 14A).

15. Spärra sufflettens tre plastklämmor genom att låta dem glida längs respektive plats på sittvagnens chassi (Fig. 15-15A).

16. Fäst sufflettens baksida på ryggstödet med kardborrebanden som finns på sidorna (Fig. 16) och med tryckknapparna (Fig. 16A)

**WARNING!** Suffletten ska fästas på sittvagnens båda sitser.

Kontrollera att båda suffletterna är korrekt monterade.

För att ta bort suffletten från chassit, följ beskrivningen ovan i omvänd ordning.

17. Suffletterna på vardera sits kan justeras oberoende av varandra. Öppna suffletten genom att skjuta den främre bågen framåt (fig. 17). För att få ett bredare skydd, öppna dragkedjan på suffletten och öppna den återstående textildelen. (Fig. 17A)

För att stänga den gör du på samma sätt åt andra hållet.

## JUSTERBART BENSTÖD

Benstödet kan justeras i två olika lägen.

18. För att justera det, tryck på de två knapparna som finns under benstödet (Fig. 18).

## FÄLLA IHOP VAGNEN

Sittvagnen är försedd med en stängningsmanöver som görs med en enda hand.

**WARNING:** När detta utförs ska du försäkra dig om att barnet, och eventuella andra barn, befinner sig på behörigt avstånd.

Försäkra dig om att sittvagnens rörliga delar inte kan göra illa barnet när du gör detta.

19. Innan den fälls ihop ska du kontrollera att varukorgen är

tom, suffletterna är stängda och att ryggstöden är helt höjda (Fig. 19).

20. För att fälla ihop sittvagnen, dra reglaget "A" åt vänster samtidigt som du trycker på knappen "B" (Fig. 1A). Håll den intryckt medan du drar handtaget framåt så att stommen viks dubbel (Fig. 20). Fullborda stängningen genom att vrida handtaget nedåt (Fig. 20A).

Sittvagnen spärras automatiskt i stängt läge. När sittvagnen är ihopfälld kan den stå upp av sig själv.

Sittvagnen kan transporteras för hand som en resväska genom att låta handtaget vara kvar i vertikalt läge (Fig. 20B).

## TA AV OCH SÄTTA PÅ SITTVAGNENS KLÄDSEL

21. För att ta av klädseln från stommen ska du öppna tryckknapparna som finns under sitsen (Fig. 21), lossa kardborrebandet som finns på sittvagnsröret (Fig. 21A) och lossa ryggstödet sidotyglansar från de avsedda tapparna på chassit (Fig. 21B).

22. Ta först loss klädseln från benstödet (Fig. 22) och se till att lossa kardborrebanden som finns under sitsen (Fig. 22A) och trä bort grenremmen och midjebältet genom de avsedda hålen (Fig. 22B – 22C).

Gör på samma sätt för den andra sitsen.

För att sätta på klädseln på sittvagnen igen, ska du följa beskrivningen ovan fast i omvänd ordning.

## VARUKORG

23. För att ta bort varukorgen, lossa alla knappar och kardborreband som visas i figuren 23 – 23A.

## TILLBEHÖR

**VIKTIG ANMÄRKNING:** Det är möjligt att de tillbehör som beskrivs här inte finns på alla modeller. Läs noga instruktionerna för tillbehören till den modell du köpt.

## SATS AXELSKYDD OCH GRENSKYDD

Sittvagnen OHiLa2 Twin kan förses med vadderade axelskydd och ett mjukt grenskydd för att garantera barnets säkerhet och komfort.

24. För in axelremmarna i axelskydden (Fig. 24) och grenremmen i den avsedda vadderingen (Fig. 24A).

**WARNING!** Justera vid behov, bredden på midjebandet genom att reglera spänna.

**WARNING!** För att säkerställa ditt barns säkerhet är viktigt att alltid använda säkerhetsbältena.

## REGNSKYDD

25. För att använda regnskyddet ska det placeras omkring suffletten och fästas med de tre kardborrebanden. Se till att lämna handtaget (Fig. 25) fritt och att stänga kardborrebanden omkring sittvagnens rör på de ställen som visas i figur 25A.

Låt regnskyddet droptorka efter användning, om det blivit vått.

**WARNING!** Regnskyddet får inte användas på sittvagnar som inte har sufflett, eftersom barnet kan kvävas.

**WARNING!** När regnskyddet är monterat på sittvagnen får man inte lämna den i solen med barnet i sittvagnen för att undvika risk för överhettning.

## GARANTI

Produktens garanti gäller för alla fabrikationsfel vid normal användning av produkten enligt vad som förutses i bruksan-

visningen. Garantin gäller således inte vid skada som orsakats av felaktig användning, slitage eller olycka. För garantins giltighetsperiod mot fabrikationsfel hänvisas till de särskilda bestämmelserna i nationella lagar som gäller i inköpslandet, i förekommande fall.

## مهم-

# اقراء الآعللماآ آلآاً واآآفظ بها للرجوع إللها فلما بعد.

**آآذلر:** قبل الاءسآءام. قم بلإالة كافة الأكلس البلالاسآلكللة وآامال الآعللف. وأبعءها عن مآناول الأطفال.

### آآذلرآ

- **آآذلر:** لا آآرك الآفل وآءه ءون مرآابة.
- **آآذلر:** آأكد من آآبب كافة آءهزة الآأمفن قبل الاءسآءام.
- **آآذلر:** لآآآب الإصآبة. اآرص على إبعاء الآفل عنء فرء واطل هءا المآآ.
- **آآذلر:** لا آآسم لآفلك باللعب بهءا المآآ.
- **آآذلر:** لآآب اسآءام نظام أمان الآفل ءائماً.
- بلزم اسآءام الآزام الفاصل للساقلن وأآزمة الأمان لضمان سلامة طفلك. لآآب القلآ ءائماً باسآءام آآزمة الأمان والآزام الفاصل للساقلن معاً وفل وقت وآء.
- **آآذلر:** لا آآسآءم هءا المآآ للركض أو الآآلق.
- عربة الأطفال مآصصة للأطفال منذ الولاءة وآآى سن 36 شهراً. وآآى وزن 15 كآم.
- بلوصى باسآءام مسنء الآهر فل أقصى وضعة مائلة بالنسبة للأطفال آءلآل الولاءة وآآى سن 6 شهور.
- لآآب آآبب مآبآ الإلقاف ءائماً عنء وضع أو إآراج طفلك.
- اسآءم مآبآ الإلقاف فل كل مرة آآوقف فلها.
- لا آآرك عربة الأطفال أبءاً على سطح منآءر والآفل بءآلها. آآى فل آالة اسآءام المآبآ.
- لا آبالق فل ملء سلة الآفظ. الوزن الأقصى 5 كآم.
- وضع آفة أوزان إضآفة على المآبض و/أو على

- مسنء الآهر و/أو على آوانب عربة الأطفال بلؤء إلى آآآلال آوازنها.
- لا آنقل آآر من طفلفن فل وقت وآء.
- لا آسآءم ملآقات أو قطع آبار أو آآزاء آآرى لم لآم آورلءها/اعآماءها من الآهة الصانعة/الموزع.
- آآب اسآءام المآآ عنء آعرض آى من آآزائه إلى الكسر أو الآمزق أو الضلآ.
- قبل القلآ بالآآمع. لآآب الآأكد من عنء آعرض المآآ وكافة آآزائه للضرر من آآراء عملللة النقل. فل آالة وآوء تلفلآ. لا آسآءمه واحفظه بعلءاً عن مآناول الأطفال. آلال عمللآ الضبط هءه. لآآب الآأكد أن الأآزاء المآآركة فل العربة لن آآلامس مع آسم الآفل.
- آأكد أن الشآص الءل اسآءم عربة الأطفال على علم كلفللة اسآءامها بطرلقة آمنة.
- لآآصر اسآءام هءا المآآ على البالعلن فقط.
- لآآب آآمع المآآ بمعرفة شآص بالق فقط.
- لآآب آآمع مآاطر الإآآناق. لا آقم أبءاً بلعطاء الآفل أشلآء مرلولة بأآبال أو أسلاك. ولا آآرك أشلآء من هءا القبل فل مآناوله.
- لا آسآءم عربة الأطفال على السلالم أو السلالم المآآركة مطلفاً: فقد آفء السلآرة على عربة الأطفال.
- انآبه ءائماً أناء صعوء ءرآال السلم أو الأرضفة أو عنء النزول منها.
- إذا آركآ عربة الأطفال معرّضة لأشعة الشمس المبالشرة لفترة طوئلة. فلآآب علىك آركها آبرء قبل إآلاس طفلك فلها. قد بلؤءل آعرض عربة الأطفال لأشعة الشمس المبالشرة لوقت طوئل إلى شآوب لون آامالها وأقمشآها.
- أبء عربة الآفل عن ملامسة الماء المآلآ. فقد آعرض للصدأ.
- لا آسآءم عربة الأطفال على الشاطل.
- لآآب الإآفاظ بعربة الأطفال بعلءاً عن مآناول الأطفال. فل آالة عنء اسآءامها.

نصآآ آول الآآلفلآ والصلآة

لآآآ هءا المآآ إلى صلآة ءوئلة.

ولآآب أن آآصر عمللآال الآآلفلآ والصلآة على الأشآاص البالعلن.

7. **تحذير:** للاستخدام مع الأطفال منذ الولادة وحتى 6 أشهر. يجب استخدام أشرطة الكنف. مع عمرها أولاً عبر فتحتي الضابط (الشكل 17).  
8. بعد وضع الطفل في عربة الأطفال. قم بتثبيت الأشرطة (الشكل 8) من خلال الضغط على الشوكيتين (A) أولاً داخل فتحة شريط الأكتاف (B) ثم تركيبهما داخل إبرز حزام الحوض (C). اضبط ارتفاع أشرطة الأكتاف بحيث تتناسب بشكل صحيح مع أكتاف طفلك (الشكل 8A).

تأكد من تركيب أشرطة الحزام بشكل صحيح.

لفك الشريط. اضغط شعب الشوكة الجانبية واسحبها.

**تحذير:** لضمان سلامة الطفل. يجب ربط أحزمة الأمان في جميع الأوقات.

**تحذير:** في حالة إزالة الجزء القماشى (للمغسيل مثلاً). تأكد من إعادة جميع شريط الخصر بشكل سليم من خلال تمريره عبر الفتحات المخصصة في الجزء القماشى. يجب إعادة ضبط أحزمة الأمان.

للتأكد من إحكام تثبيت الأحزمة بمناطق التثبيت بشكل صحيح. اجذب أطراف الأحزمة بإحكام بعد وضع طفلك داخل عربة الأطفال.

### ضبط مسند الظهر

يمكن ضبط درجة ميل مسند الظهر من خلال آلية ضبط الحزام.

9. لإزالة مسند الظهر. استخدم نظام الضبط الخلفي من خلال الضغط على أزرار الألسنة (الشكل 9) واضبط الوضع حتى تصل لدرجة الميل المطلوبة.

وعلى العكس لرفع مسند الظهر. اضغط الزرين الجانبيين للألسنة الضبط واسحب الحزام حتى تصل للوضع المطلوب.

**تحذير:** وزن الطفل يمكن أن يزيد من صعوبة هذه العمليات.

### المكابح الخلفية

تتضمن العجلات على مكابح متصلة، والتي يتم تثبيتها في نفس الوقت من خلال الضغط على اللوح القمعي الأوسط.

10. لكبح عربة الأطفال. اضغط اللوح القمعي الأوسط للأسفل (الشكل 10).

11. لتحرير المكابح. اسحب اللوح القمعي الأوسط للأعلى (الشكل 11).

### العجلات الحرة

12. لجعل العجلات تدور حول محورها. ارفع الذراع الموجود بين العجلتين الشكل 12.

تستعمل العجلات الحرة على الأسطح الناعمة.

لتثبيت العجلات. ارفع الذراع (الشكل 12A).

**تحذير:** العجلات التي تدور حول محورها تبسر التعامل مع عربة الأطفال. لضمان الاتزان الجيد. يُنصح بتثبيت العجلات في مكانها على الأرضيات غير المستوية (على الأسطح الحصوية، الطرق غير الممهدة، وغيرها)  
**تحذير:** يجب دائماً تأمين أو خبزير مكابح العجلتين في وقت واحد.

### مظلة الشمس

تركيب مظلة الشمس:

13. تأكد من إدخال الأقواس المعدنية في الفتحات القماشية المعنية كما هو موضح بالشكل 13.

14. أدخل الأقواس المعدنية في الفتحات المعنية بإطار عربة الأطفال (الشكل 14) وقم بتأمينها باستخدام الأشرطة المرنة المعنية (الشكل 14A).

15. قم بتأمين المشابك البلاستيكية الثلاثة على السقف من خلال خربكها داخل الميانات المعنية على إطار عربة الأطفال (الشكل 15-15A).

16. قم بتثبيت الجزء الخلفي للسقف بمسند الظهر (الشكل 16) وباستخدام أزرار التثبيت المعنية (الشكل 16A)

**تحذير:** يجب تثبيت المظلة على مقعد عربة الأطفال.

تأكد من التركيب السليم للسقفين.

إزالة السقف من الإطار. قم بتنفيذ الإجراء الموضح بأعلى بترتيب عكسي.

17. يمكن ضبط السقف الموجود بكل مقعد بشكل مستقل. لفتح المظلة. ادفع القوس الأمامي للأمام (الشكل 17). للمزيد من الحماية الشاملة. افتح السحاب (السوستة) على السقف وافتح الجزء القماشى المتبقي. (الشكل 17A)

ولغلقها. كرر الخطوة السابقة بترتيب عكسي.

### مسند الأقدام القابل للضبط

يمكن ضبط مسند الساقين على وضعين.

18. لضبطه. اضغط الأزرار الموجودة أسفل مسند الساقين (الشكل 18).

### التنظيف


يمكن فك البطانة (يرجى مراجعة جزء تركيب فك بطانة عربة الأطفال).


قم بتنظيف الأجزاء القماشية باستخدام فوطة وبرية مبللة وصابون معتدل.


قم بتنظيف الأجزاء البلاستيكية بصورة دورية باستخدام قطعة قماش ناعمة ومبللة.


لتجنب تكون الصدأ. عليك بتجفيف القطع المعدنية جيداً في حالة ملامستها للماء.


جّد أذناه رموز الغسل ومعانيها:

 الغسل اليومي

 لا تستعمل مبيض

 لا تقم بالتنظيف باستخدام مجفف كهربائي

 لا تقم بالكوي

 لا تقم بالتنظيف الجاف

### الصيانة

قم بتشحيم الأجزاء المتحركة باستخدام شحم سيليكون جاف. إذا لزم الأمر.

افحص حالة العجلات بصورة دورية. وحافظ على نظافتها كلها من الغبار والرمال. لتفادي الاحتكاك الذي قد يؤثر بالسلب على الأداء الوظيفي السليم لعربة الأطفال. تأكد من خلو جميع الأجزاء البلاستيكية، التي تتحرك بطول الأنابيب المعدنية. من الغبار والأوساخ والرمال.

يجب الاحتفاظ بعربة الأطفال في مكان جاف.

### الفتح والتجميع الأولي لعربة الأطفال

**تحذير:** عند فتح العربة. تأكد من وقوف طفلك أو الأطفال الآخرين على مسافة آمنة منها.

**تحذير:** خلال هذه المراحل. يجب التأكد أن الأجزاء المتحركة في عربة الأطفال لا تلامس جسم الطفل.

1. قم بتدوير المقبس حتى يصل إلى الوضع الرأسي (الشكل 1). ادفع المؤشر A إلى اليسار وفي نفس الوقت اضغط على الزر B (الشكل 1A). اسحب الذراع للأعلى حتى يتم فتح عربة الأطفال إلى أن تسمع صوت التثبيت «كليك» (الشكل 1B). في نهاية العملية. إذا لم يثبت المقبس في الوضع الرأسي. كرر الخطوة 1.  
**تحذير:** قبل الاستخدام. خُفّق من تثبيت عربة الأطفال في وضعيه الفتح من خلال التحقق من ثبات آلية الفتح بشكل فعال.

### جميع العجلات الأمامية

2. ركب العجلات الأمامية بعربة الأطفال إلى أن تثبت في مكانها (شكل 2).

كرر هذه الخطوة مع قفل العجلة الأخرى.

**تحذير:** قبل الاستخدام. خُفّق من ثبات العجلات في موضعها.

### تركيب العجلات الخلفية

3. بعد تركيب كلتا العجلات الخلفية على المحور المعني. قم بتركيب المحور الخلفي في الفتحات المخصصة بالهيكل إلى أن تسمع صوت ثباته «كليك» في موضعه (الشكل 3).

**تحذير:** خُفّق دائماً من تركيب المحور الخلفي بشكل صحيح قبل استخدام عربة الأطفال.

### الحاجز

4. لتثبيت الحاجز. قم ببساطة بإدخاله من الأعلى في الخوابير الثلاثة الموجودة بمسند الذراعين إلى أن تسمع صوت ثباته في موضعه (كليك) (الشكل 4).

5. لإزالة الحاجز. اضغط أزرار التحرير الجانبية واسحب للأعلى (الشكل 5).

6. كما يمكنك أيضاً فتح الحاجز من جانب واحد فقط لتسهيل وضع طفلك في المقعد (الشكل 6).

**تحذير:** يحظر استخدام الحاجز لرفع عربة الأطفال بينما الطفل جالس بداخلها.

### طريقة استخدام أحزمة الأمان

تحتوي عربة الأطفال هذه على أحزمة أمان خماسية النقاط. وتشتمل على شريطين للأكتاف وفتحتين لأداة الضبط. وشريط للخصر وحزام للحوض مع مشبك.



## طي عربة الأطفال

تتضمن عربة الأطفال على جهاز غلق يمكن استخدامه بيد واحدة.

**تحذير:** عند فتح العربة، تأكد من وقوف طفلك أو الأطفال الآخرين على مسافة آمنة منها.

خلال هذه المراحل، يجب التأكد أن الأجزاء المتحركة في عربة الأطفال لن تتلامس مع جسم الطفل.

19. قبل غلقها، تأكد أن سلة جميع الأغراض فارغة وأن الأسقف مغلقة ومسند الظهر مرفوعة تمامًا (الشكل 19).

20. لغلاق عربة الأطفال، ادفع المؤشر A لليسار واضغط على الزر B في نفس الوقت (الشكل 1A). احتفظ بهذه الأشياء مضغوطة أثناء تحريك المقبض للأمام لغرض طي الهيكل (الشكل 20)، ثم أتم غلقه من خلال تدوير المقبض للأسفل (الشكل 20A).

سوف تثبت عربة الأطفال أوتوماتيكيا في وضع الغلق، في وضعية الغلق. نغف عربة الأطفال بشكل مستقل.

لحمل عربة الأطفال كعربة ترولي، يمكن الاحتفاظ بالمقبض في الوضعية الرأسية (الشكل 20B).

## تركيب وفك بطانة عربة الأطفال

21. لفك بطانة عربة الأطفال، حرر أزرار التثبيت أسفل المقعد (الشكل 21)، وفك الشريط الفيكلرو على أنبوب عربة الأطفال (الشكل 21A) والأجنحة القماشية على جانب مسند الظهر من الجوابير المعنية على الإطار (الشكل 21B).

22. قم بإزالة الفرش القماني بدءًا من مسند الساقين (الشكل 22)، مع الانتباه لفصل الشريط الفيكلرو أسفل المقعد (الشكل 22A)، وأزل حزام الحوض وأشرطة الخصر من الفتحات المعنية (الشكل 22B - 22C).

كرر نفس العملية مع المقعد الآخر.

لتركيب البطانة بعربة الأطفال مرة أخرى، كرر الخطوات سالفة الذكر بترتيب عكسي.

## سلة جميع الأغراض

23. لتفكيك سلة جميع الأغراض، حرر جميع الأزرار والشريط الفيكلرو كما هو موضح بالشكل 23 - 23A.

## الملحقات

**ملحوظة هامة:** قد لا تتضمن بعض طرازات المنتج على الملحقات الواردة أدناه. يُرجى قراءة التعليمات بعناية حول الملحقات المتوفرة للموديل الذي تم شراؤه.

## أحزمة الكتفين وأحزمة الحوض

يمكن تزويد عربة الأطفال Ohlala Twin بأشرطة مبطننة للكتفين وحزام حوض طري لضمان سلامة وراحة طفلك.

24. للتجميع، أدخل أشرطة الكتفين (الشكل 24) وحزام الحوض في البطانة المعنية (الشكل 24A).

**تحذير:** اضبط حزام الخصر عند الحاجة من خلال الضغط على المشابك.

**تحذير:** لضمان سلامة طفلك، يجب دائمًا ربط أحزمة الأمان.

## الغطاء الواقي من المطر

25. لاستخدام الغطاء الواقي من المطر، قم بلفه حول السقف وثبته بالأشرطة الفيكلرو الثلاثة، مع الحرص على ترك المقبض حراً (الشكل 25). أغلق الأشرطة

الفيكلرو حول أنابيب عربة الأطفال في الأوضاع الموضحة بالشكل 25A.

بعد الانتهاء من استخدام غطاء الحماية من المطر، اتركه يجف بشكل سليم إذا كان مبللاً.

**تحذير:** لا يمكن استخدام الغطاء الواقي من المطر بعربة الأطفال غير المزودة بسقف. حيث قد يؤدي ذلك إلى الاختناق.

**تحذير:** عند تركيب الغطاء الواقي من المطر بعربة الأطفال، تجنب تعريضه لأشعة

الشمس المباشرة بينما الطفل بداخلها إذ أنه سيؤدي لارتفاع درجة الحرارة بشكل كبير.

## الضمان

هذا المنتج يشتمل على ضمان جودة عند الاستخدام في الظروف الاعتيادية كما هو موضح في تعليمات الاستخدام، لذلك لا يسري الضمان في حالة الأضرار الناتجة عن الاستخدام غير السليم أو التآكل أو الأحداث العارضة، وبالنسبة لمدة الضمان ضد عيوب المطابقة فيرجى الرجوع إلى الأحكام الخاصة الواردة في القوانين المعمول بها محليا في بلد البيع، حيثما وجدت.

- I** ARTSANA S. P. A.  
Via Saldarini Catelli, 1  
22070 Grandate – Como – Italia  
800-188 898  
www.CHICCO.com
- F** ARTSANA FRANCE S.A.S.  
17/19 Avenue De La Metallurgie  
93210 Saint Denis La Plaine - France  
0820 87 00 41 (0.12€Ttc/Mn)  
www.CHICCO.fr
- D** ARTSANA GERMANY GMBH  
Borsigstrasse 1-3  
D-63128 Dietzenbach-Deutschland  
+49 6074 4950  
www.CHICCO.de
- GB** ARTSANA UK Ltd.  
2nd Floor  
1 Imperial Place  
Maxwell Road  
Borehamwood  
Hertfordshire - WD6 1JN  
01623 750870 (office hours)  
www.CHICCO.uk.com
- E** ARTSANA SPAIN S.A.U.  
C/Industria 10  
Pol. Industrial Urtinsa  
Apartado De Correos 212 - E  
28923 Alcorcon (Madrid)-Spain  
902 117 093  
www.CHICCO.es
- P** ARTSANA PORTUGAL S.A.  
Rua Humberto Madeira, 9  
2730-097 Queluz De Baixo Barcarena Portugal  
21 434 78 00  
800 20 19 77  
www.CHICCO.pt
- NL** ARTSANA BELGIUM N.V.  
Temselaan 5 B-1853 Strombeek - Bever  
Belgium  
+32 23008240  
www.CHICCO.be
- TR** İthalatçı firma:  
Artsana Turkey Bebek ve Sağlık Ürünleri A.Ş.  
İçerenköy Mh. Erkut Sk. No:12 Üner Plaza K:12  
Ataşehir İSTANBUL  
Tel: 0 216 570 30 30  
Üretici Firma: Artsana S.p.A.  
Via Saldarini Catelli, 1 - 22070 Grandate (CO)-Italy  
Tel: (+39) 031 382 111  
Yetkili Servis:  
Eser Puset Tamir ve Bakım Servisi Tic. Ltd. Şti.  
Seyrantepe Mh. İspar İş Merkezi No:107 Kağıthane  
İSTANBUL  
Tel: 0 212 570 30 78
- PL** ARTSANA POLAND Sp.z o.o.  
Ul. Polczyńska 31 A  
01-377 Warszawa  
+48 22 290 59 90  
www.CHICCO.pl

- RUS** ООО "Артсана Рус"  
Россия 125009 Москва,  
Дегтярный переулок, д.4, стр.1.  
тел/факс (+7 495) 662 30 27  
www.CHICCO.ru  
часы работы: 9.30-18.00  
(время московское)
- CH** ARTSANA SUISSE S.A  
Stabile la Punta Via Cantonale 2/b  
6928 Manno (TI)-Svizzera  
+41 (0)91 935 50 80  
www.CHICCO.ch
- BR** ARTSANA BRASIL LTDA.  
Av. Comendador Aladino Selmi  
4630 – Galpões 06 e 07 – Vila San Martin  
Campinas – SP  
CEP: 13069-096  
+55 11 2246-2100  
www.CHICCO.com.br
- MX** ARTSANA MEXICO S.A  
Dec V. Ruben Dario 1015  
Colonia Lomas De Providencia 44647  
Guadalajara, Jalisco-Mexico  
01800 702 8983  
www.CHICCO.com.mx
- AR** ARTSANA ARGENTINA S.A.  
Uruguay 4501  
Victoria Cp(1644)  
San Fernando- Buenos Aires-Argentina  
0810-888-2442  
www.CHICCO.com.ar
- IN** ARTSANA INDIA PRIVATE LIMITED,  
7Th Floor, Tower B, Paras Twin Towers,  
Golf Course Road, Sector 54  
Gurgaon – 122002 - Haryana, India  
(+91)(124)(4964500)  
www.CHICCO.in



ARTSANA S.p.A.  
Via Saldarini Catelli, 1  
22070 Grandate (CO) - Italy  
Tel. (+39) 031 382 111  
Fax (+39) 031 382 400  
www.CHICCO.com





ARTSANA S.p.A. - Via Saldarini Catelli, 1 - 22070 Grandate (CO) - Italy  
Tel. (+39) 031 382 111 - Fax (+39) 031 382 400 - [www.chicco.com](http://www.chicco.com)

