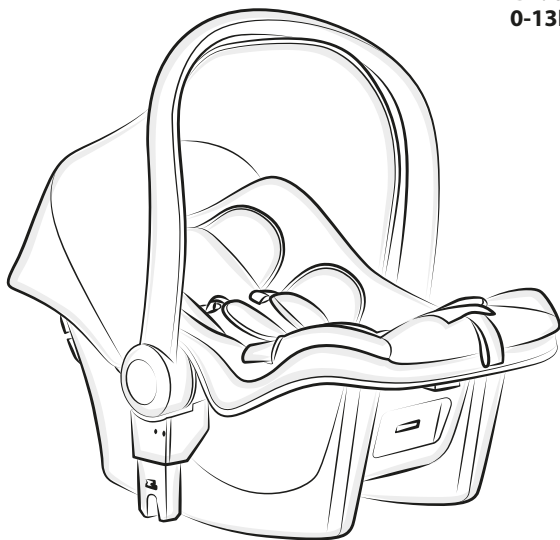


Kaily

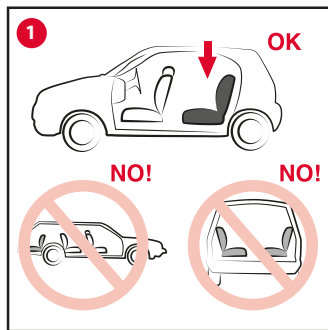
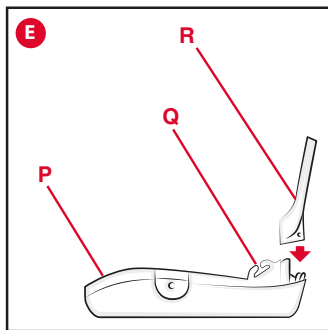
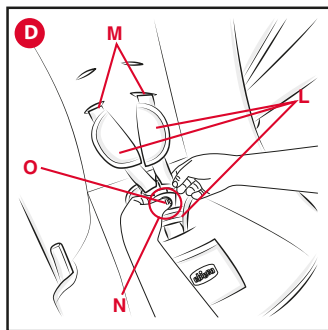
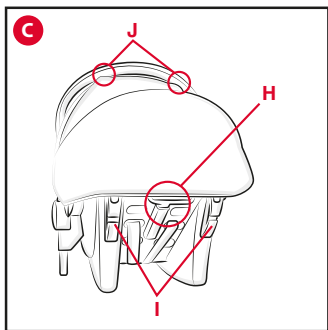
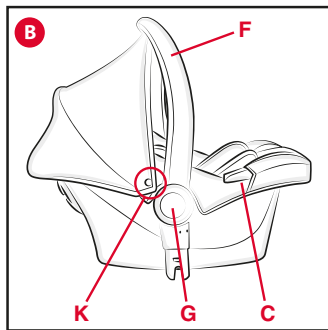
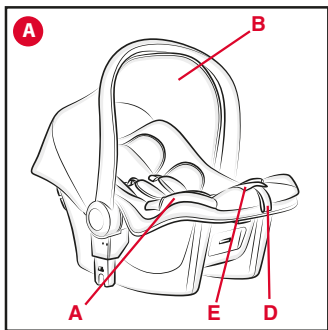
GR. 0+
0-13Kg

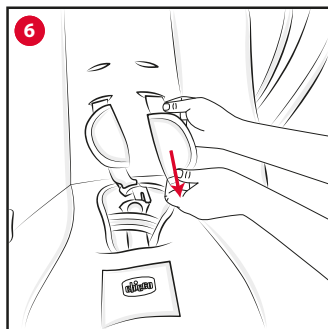
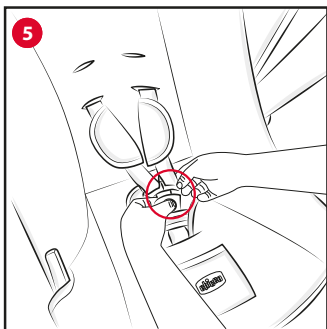
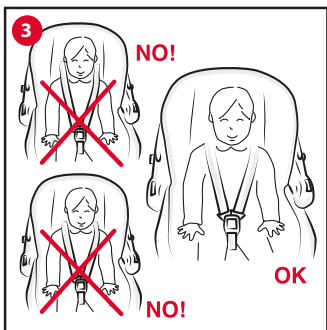


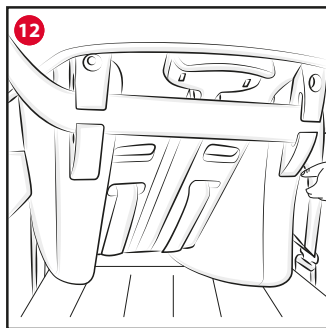
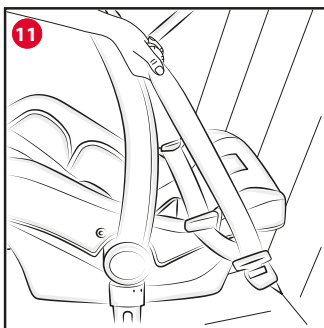
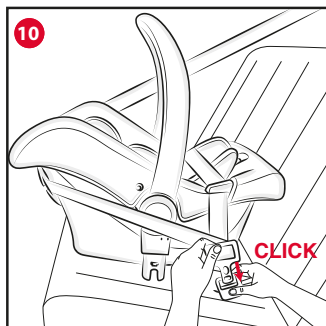
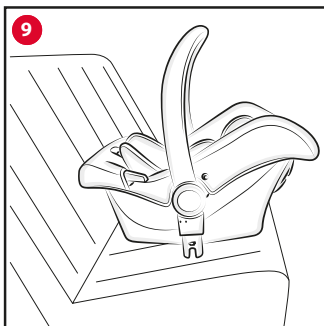
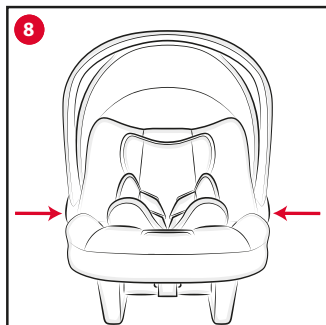
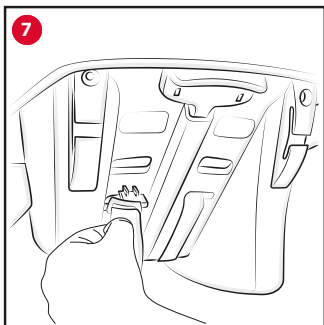
- ISTRUZIONI D'USO
- MODE D'EMPLOI
- GEBRAUCHSANLEITUNG
- INSTRUCTIONS FOR USE
- INSTRUCCIONES DE USO
- INSTRUÇÕES PARA A UTILIZAÇÃO
- GEBRUIKSAANWIJZINGEN
- ANVÄNDNINGSIKTRUKTIONER
- NÁVOD K POUŽITÍ
- INSTRUKCJE SPOSOBU UŻYCIA
- ΟΔΗΓΙΕΣ ΧΡΗΣΗΣ
- KULLANIM BİLGİLERİ
- ИНСТРУКЦИЯ ПО ЭКСПЛУАТАЦИИ
- تعليمات الاستعمال
- УПЪТВАНЕ ЗА ПОТРЕБИТЕЛЯ
- ІНСТРУКЦІЯ З ВИКОРИСТАННЯ
- INSTRUÇÕES DE UTILIZAÇÃO

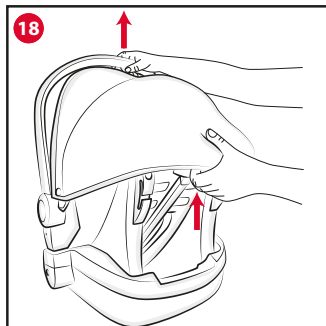
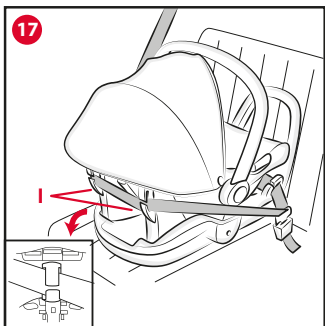
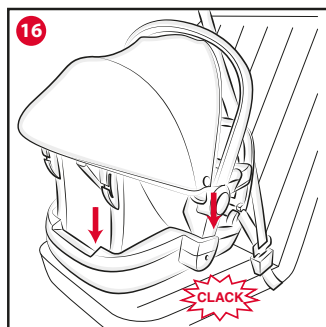
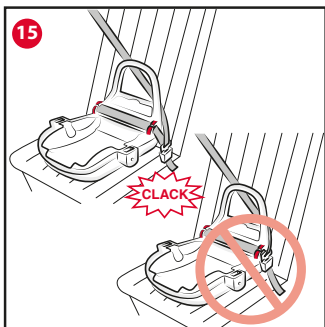
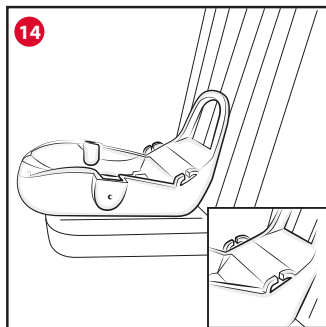
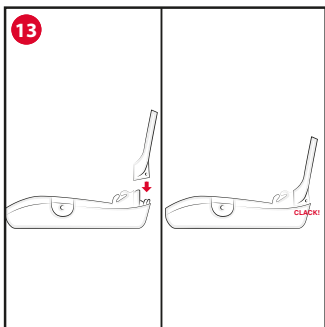


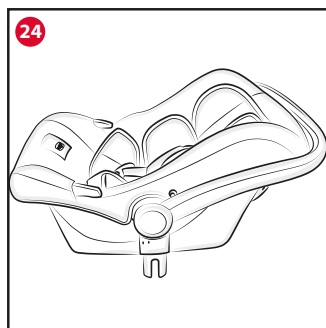
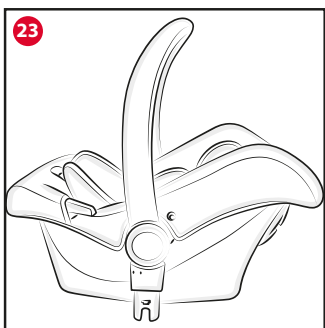
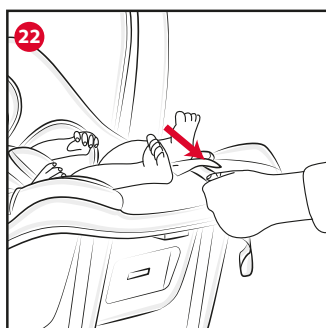
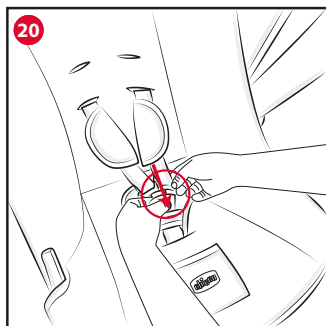
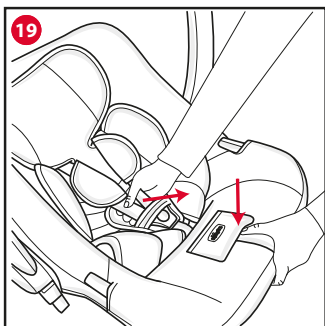


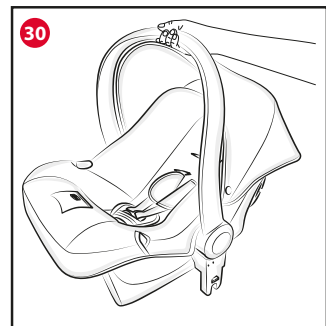
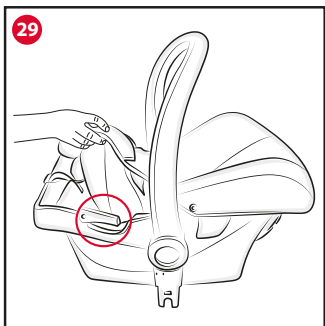
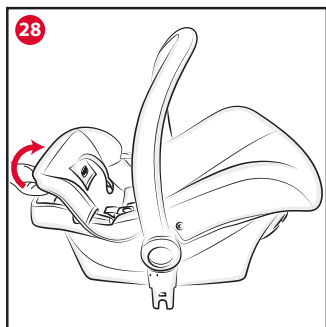
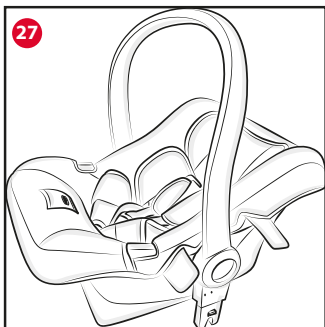
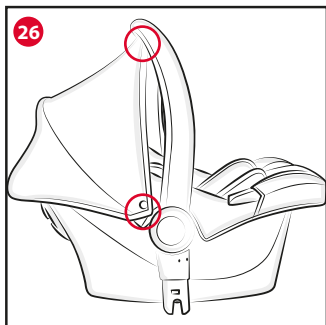
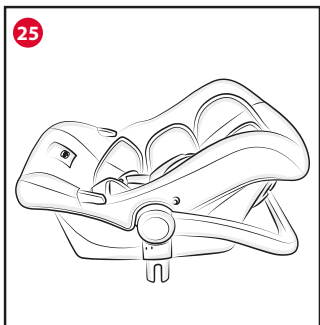


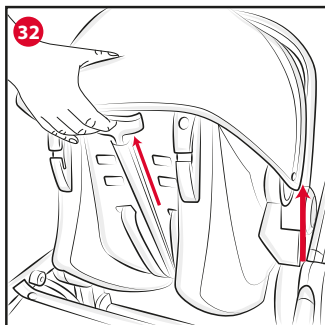
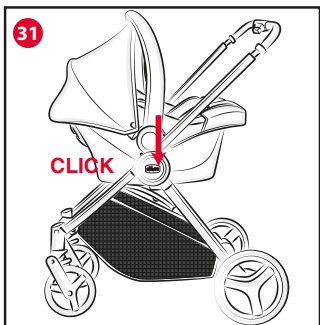












KAILY-SEGGIOLINO

ISTRUZIONI D'USO

AVVISO IMPORTANTE!

CONSERVARE PER FUTURI RIFERIMENTI. IMPORTANTE: PRIMA DELL'USO LEGGERE ATTENTAMENTE E INTEGRALMENTE QUESTO LIBRETTO D'ISTRUZIONI PER EVITARE PERICOLI NELL'UTILIZZO E CONSERVARLO PER OGNI FUTURO RIFERIMENTO. PER NON COMPROMETTERE LA SICUREZZA DEL BAMBINO SEGUIRE ATTENTAMENTE QUESTE ISTRUZIONI.

ATTENZIONE! PRIMA DELL'USO RIMUOVERE ED ELIMINARE EVENTUALI SACCHETTI DI PLASTICA E TUTTI GLI ELEMENTI FACENTI PARTE DELLA CONFEZIONE DEL PRODOTTO O COMUNQUE TENERLI LONTANI DALLA PORTATA DEI BAMBINI. SI RACCOMANDA DI EFFETTUARE LO SMALTIMENTO DI QUESTI ELEMENTI OPERANDO LA RACCOLTA DIFFERENZIATA IN CONFORMITÀ' ALLE LEGGI VIGENTI.

IMPORTANTISSIMO! DA LEGGERE SUBITO

1. Per il montaggio e l'installazione del prodotto seguire scrupolosamente le istruzioni. Evitare che qualcuno utilizzi il prodotto senza aver letto le istruzioni.
2. Conservare questo manuale per utilizzi futuri.
3. Ogni paese prevede leggi e regolamenti diversi in materia di sicurezza per il trasporto dei bambini in auto. Per questo è consigliabile contattare le autorità locali per avere maggiori informazioni.
4. **ATTENZIONE!** In base alle statistiche sugli incidenti, generalmente i sedili posteriori del veicolo sono più sicuri di quello anteriore: si consiglia pertanto di installare il Seggiolino sui sedili posteriori. In particolare il sedile più sicuro è quello centrale posteriore, se dotato di cintura a 3 punti: in questo caso si consiglia di posizionare il Seggiolino sul sedile centrale posteriore.
5. **ATTENZIONE! GRAVE PERICOLO!** Non utilizzare mai questo Seggiolino su un sedile anteriore dotato di airbag frontale. E' possibi-

le installare il Seggiolino sul sedile anteriore soltanto se l'airbag frontale è stato disattivato: verificare con la casa automobilistica o sul manuale d'istruzioni dell'auto la possibilità di disinserire l'airbag.

6. Se il Seggiolino viene posizionato sul sedile anteriore (solo se l'airbag frontale non è presente o è stato disattivato), per maggiore sicurezza si raccomanda di arretrare il più possibile il sedile compatibilmente con la presenza di altri passeggeri sul sedile posteriore.
7. Non utilizzare mai questo Seggiolino su sedili rivolti lateralmente o opposti al senso di marcia.
8. Installare il Seggiolino solo su sedili correttamente fissati alla struttura dell'auto e rivolti nel senso di marcia. Fare attenzione a non lasciare sedili auto pieghevoli o rotanti non ben agganciati, in caso di incidente potrebbero costituire un pericolo.
9. Prestare attenzione a come si installa il Seggiolino in auto in modo da evitare che un sedile mobile o la portiera possano interferire con esso.
10. Nessun Seggiolino può garantire la totale sicurezza del bambino in caso d'incidente, ma l'utilizzo di questo prodotto riduce il rischio di lesioni gravi o di morte.
11. Il rischio di seri danni al bambino, non solo in caso d'incidente, ma anche in altre circostanze (per es. brusche frenate, ecc.) aumenta se le indicazioni riportate in questo manuale non vengono seguite in modo scrupoloso: verificare sempre che il Seggiolino sia agganciato correttamente al sedile.
12. Nel caso in cui il Seggiolino fosse danneggiato, deformato o fortemente usurato, questo deve essere sostituito, potrebbe aver perso le caratteristiche originali di sicurezza.
13. Non effettuare modifiche o aggiunte al prodotto senza l'approvazione del costruttore.
14. Non installare accessori, parti di ricambio e componenti non forniti dal costruttore.
15. Non lasciare mai il bambino incustodito nel Seggiolino per nessun motivo.
16. Per evitare rischi di caduta del bambino, allacciare il bambino al Seggiolino anche durante il trasporto a mano.

17. Nell'utilizzo fuori dall'auto, è pericoloso utilizzare il Seggiolino posto su una superficie rialzata.
18. Non lasciare mai il Seggiolino sul sedile dell'auto non agganciato, potrebbe urtare e ferire i passeggeri.
19. Non interporre nulla, che non sia un accessorio approvato per il prodotto sia tra il sedile auto e il Seggiolino sia tra il seggiolino e il bambino: in caso di incidente il Seggiolino potrebbe non funzionare correttamente.
20. Nel caso in cui l'auto venisse lasciata sotto il sole diretto si consiglia di coprire il Seggiolino.
21. In seguito ad un incidente anche lieve il Seggiolino può subire danni non sempre visibili a occhio nudo: è pertanto necessario sostituirlo.
22. Prima di trasportare manualmente il Seggiolino assicurarsi che il bambino sia allacciato con le cinture e che l'impugnatura sia correttamente bloccata nella posizione verticale.
23. Assicurarsi che il seggiolino sia fissato correttamente sul passeggino prima di mettervi il bambino.
24. Non utilizzare Seggiolini di seconda mano: potrebbero avere subito danni strutturali non visibili a occhio nudo, ma compromettenti la sicurezza del prodotto. NON utilizzare il prodotto per un periodo superiore a 5 anni. Dopo questo periodo le alterazioni dei materiali (ad esempio per esposizione alla luce solare) possono ridurre o compromettere l'efficacia del prodotto.
25. La società Artsana declina ogni responsabilità per un uso improprio del prodotto.
26. La fodera può essere sostituita esclusivamente con una approvata dal costruttore, poiché costituisce una parte integrante del Seggiolino auto. Il Seggiolino auto non deve essere mai usato senza la fodera.
27. Controllare che il nastro della cintura non risulti attorcigliato ed evitare che quest'ultimo o parti del Seggiolino vengano pizzicate tra le portiere o sfregino contro punti taglienti. Qualora la cintura presenti tagli o sfilacciature è necessario sostituirla.
28. Verificare che non vengano trasportati, in

particolare sul ripiano posteriore all'interno del veicolo, oggetti o bagagli che non siano stati fissati o posizionati in maniera sicura: in caso di incidente o brusca frenata potrebbero ferire i passeggeri.

29. Assicurarsi che tutti i passeggeri della vettura utilizzino la propria cintura di sicurezza sia per la propria sicurezza sia perché durante il viaggio, in caso di incidente o brusca frenata, potrebbero ferire il bambino.
30. In caso di lunghi viaggi fate delle soste frequenti. Il bambino si stanca molto facilmente. Per nessuna ragione estrarre il bambino dal Seggiolino auto mentre l'auto è in movimento. Se il bambino ha bisogno di attenzione, è necessario trovare un posto sicuro e accostare.
31. Nei primi mesi dopo la nascita i bambini possono avere difficoltà a respirare in posizione seduta. Evitare di far dormire i bambini nel seggiolino fino a quando non sono in grado di sollevare la testa da soli.
32. Neonati prematuri nati con meno di 37 settimane di gestazione possono essere a rischio nel Seggiolino. Tali neonati possono avere difficoltà respiratorie mentre sono seduti nel Seggiolino auto. Consigliamo quindi di rivolgervi al vostro medico o al personale dell'ospedale affinché possano valutare il vostro bambino e raccomandare il Seggiolino auto adatto prima di lasciare l'ospedale.
33. Si raccomanda che tutti i passeggeri occupanti siano sempre informati della modalità di sgancio del bambino in caso di emergenza.

CARATTERISTICHE DEL PRODOTTO

Il seggiolino è omologato "Gruppo 0+" per il trasporto in auto di bambini dalla nascita fino a 13 Kg di peso.

AVVISO IMPORTANTE

34. Questo è un dispositivo di ritenuta bambini "Universale", omologato secondo Regolamento N°44, emendamenti serie 04. Adatto all'impiego generale nei veicoli e compatibile con la maggior parte, ma non tutti, i sedili di veicolo.

35. La perfetta compatibilità è più facilmente ottenibile nei casi in cui il costruttore del veicolo dichiara nel manuale che il veicolo prevede l'installazione di dispositivi di ritenuta bambini "Universali" per la fascia di età in questione.
36. Questo dispositivo di ritenuta è stato classificato "Universale" secondo criteri di omologazione più severi rispetto a modelli precedenti che non dispongono del presente avviso.
37. Adatto solamente per l'impiego nei veicoli dotati di cintura di sicurezza a 3 punti, statica o con arrotolatore, omologata in base al Regolamento UN/ECE N°16 o altri standard equivalenti.
38. In caso di dubbio, contattare il produttore del dispositivo di ritenuta oppure il rivenditore.

LIMITAZIONI ALL'UTILIZZO

ATTENZIONE! Rispettare scrupolosamente le seguenti limitazioni all'utilizzo del prodotto, in caso contrario non è garantita la sicurezza.

39. Il peso del bambino non deve essere superiore a 13 Kg.
40. Non utilizzare mai questo Seggiolino su un sedile anteriore dotato di airbag frontale, ma soltanto se l'airbag frontale è stato disattivato: verificare con la casa automobilistica o sul manuale d'istruzioni della vostra auto la possibilità di disinserire l'airbag.

ATTENZIONE! In caso di utilizzo in veicoli dotati di cinture di sicurezza posteriori con airbag integrati (cinture gonfiabili), l'interazione tra la porzione gonfiabile della cintura del veicolo con questo sistema di ritenuta per bambini può provocare gravi lesioni o la morte. Non installare questo dispositivo di ritenuta per bambini utilizzando una cintura di sicurezza gonfiabile.

Se il Seggiolino Auto KAILY è dotato di miniriduttore:

ATTENZIONE! Per garantire la massima sicurezza del bambino non utilizzare mai il miniriduttore se il suo peso è superiore a 6 Kg.

- Il Seggiolino è dotato di miniriduttore per garantire un buon contenimento ed un maggiore comfort ai bimbi dalla nascita ai 6 Kg di peso.

Prima di installare il miniriduttore verificare che le cinture siano inflatte nell'asola più bassa: questa è infatti l'unica posizione consentita per l'uso con questo accessorio.

REQUISITI NECESSARI DEL SEDILE AUTO E DELLA CINTURA DI SICUREZZA

Il Seggiolino può essere installato su un sedile anteriore lato passeggero o posteriore qualsiasi, ma con le seguenti limitazioni, il sedile dell'auto deve essere:

- rivolto in senso di marcia (Fig. 1).
- dotato di cintura a 3 punti di ancoraggio statica o con arrotolatore (Fig. 2A)

ATTENZIONE! Non installare mai il seggiolino su un sedile dotato di una cintura solo addominale (Fig. 2B)

REGOLAZIONE DELLA POSIZIONE DELLE CINTURE

ATTENZIONE! Le cinture dovranno sempre essere adatte alla crescita del bambino.

Prima di installare il Seggiolino in auto bisogna posizionare all'altezza corretta le cinture di ritenuta del bambino.

La posizione corretta dell'altezza delle cinture è leggermente al di sotto del livello delle spalle (Fig. 3). Il Seggiolino è dotato di 2 posizioni di regolazione in altezza (Fig. 4).

Se il seggiolino auto KAILY è dotato di miniriduttore:

Prima di installare il miniriduttore verificare che le cinture siano inflatte nell'asola più bassa: questa è infatti l'unica posizione consentita per l'uso con questo accessorio.

ISTRUZIONI D'USO

Componenti:

- A. Fodera
- B. Capote parasole
- C. Guide laterali per la cintura auto orizzontale
- D. Cintura di regolazione
- E. Tasto di regolazione delle cinture
- F. Impugnatura
- G. Pulsanti per la regolazione dell'impugnatura
- H. Pulsanti di aggancio/sgancio al passeggino
- I. Guide della cintura auto diagonale
- J. Ganci capote
- K. Bottoni capote

- L. Kit comfort
- M. Cinture di sicurezza
- N. Fibbia delle cinture di sicurezza
- O. Pulsante di apertura della fibbia
- P. Base
- Q. Guide
- R. Rebound bar

Nota: Le immagini e le istruzioni contenute in questo libretto si riferiscono ad una versione del seggiolino auto; alcuni componenti e funzionalità qui descritte possono variare a seconda della versione da voi acquistata.

INDICE

- Regolazione dell'altezza delle cinture di sicurezza
- Fissaggio del Seggiolino in auto
- Posizionamento del bambino
- Regolazione dell'impugnatura
- Posizione dondolo (uso sdraiata)
- Sfoderabilità del Seggiolino
- Fissaggio del Seggiolino sul Passeggiolo

REGOLAZIONE DELL'ALTEZZA DELLE CINTURE DI SICUREZZA

1. Slacciare le cinture di sicurezza premendo sul pulsante rosso posto sulla fibbia (Fig. 5).
2. Sfilare i due spillacci dalle cinture e le due estremità delle cinture di sicurezza come mostrato in Figura 6.
3. Estrarre le due parti di cintura dal dietro del Seggiolino e ri-posizionarle nell'asola più adatta all'altezza del bambino (Fig. 7).
4. Re-infilare gli eventuali spillacci.

FISSAGGIO DEL SEGGIOLINO IN AUTO

5. Posizionare l'impugnatura del Seggiolino verticalmente premendo i due pulsanti di regolazione laterali (Fig. 8).
6. Posizionare il Seggiolino sul sedile dell'auto dove si intende installarlo (Fig. 9).
7. Tirare la cintura di sicurezza dell'auto e agganciarla all'apposita fibbia facendo passare la cintura addominale nelle due apposite guide laterali, di colore blu, del Seggiolino (Fig. 10).
8. Impugnare la cintura toracica e tirarla, mettendo così in tensione la cintura addominale (Fig. 11). Al termine dell'operazione verificare

poi che la cintura addominale sia sempre nelle apposite guide blu.

9. Sempre tenendo in tensione la cintura toracica, farla passare nelle guide blu poste sul retro dello schienale (Fig. 12). Tendere la cintura il più possibile senza lasciare eccessi di nastro e assicurarsi che non sia attorcigliata.

ATTENZIONE! Dopo l'installazione verificare sempre che la cintura dell'auto sia correttamente in tensione e che la sua fibbia non forzi la cintura ad uscire dall'apposita sede. Verificare inoltre che la fibbia della cintura auto non sia a contatto con il punto di passaggio della cintura sul Seggiolino. Queste situazioni potrebbero compromettere l'efficacia del Seggiolino in caso d'incidente.

ATTENZIONE! Non far passare la cintura dell'auto in posizioni diverse da quelle indicate in questo Libretto di Istruzioni, in quanto questo comprometterebbe la sicurezza del bambino!

INSTALLAZIONE DEL SEGGIOLINO IN AUTO CON LA BASE STANDARD

La base standard Kaily può essere in dotazione oppure acquistabile separatamente come accessorio.

La base si compone di due pezzi: struttura principale e rebound bar (Fig. E).

Prima di procedere con l'installazione in auto, agganciare la rebound bar alla struttura principale inserendola nelle apposite sedi fino ad udire il corretto "click" di fissaggio (Fig. 13).

ATTENZIONE: una volta agganciata la rebound bar alla base, non è più possibile rimuoverla.

ATTENZIONE: la base deve sempre essere utilizzata con la rebound bar montata
Per installare il Seggiolino con la base sul sedile dell'auto, procedere come segue:

11. Posizionare la base sul sedile prescelto per l'installazione, orientandola come in Fig. 14, facendo in modo che sia a contatto con lo schienale del sedile dell'auto.
12. Tirare la cintura di sicurezza dell'auto ed agganciarla alla corrispondente fibbia, facendo passare la parte orizzontale (addominale) nelle due apposite guide (Q) contrassegnate dalla freccia azzurra e tenderla il più

possibile (Fig. 15).

- Inserire il Seggiolino nella base (rivolto in senso contrario di marcia) spingendolo verso il basso fino ad ottenere l'aggancio (udirete un "click" di fissaggio) (Fig. 16).
- Verificare il corretto aggancio del seggiolino alla base tentando di sollevarlo sia dalla parte anteriore che posteriore. In caso di mancato aggancio, agire sul pulsante H di sgancio (Fig. 18) e ripetere l'operazione.
- Impugnare la cintura diagonale dell'auto e farla passare nell'apposita guida (I) posta sul retro dello schienale del Seggiolino (Fig. 17).

ATTENZIONE! La cintura diagonale durante il trasporto deve SEMPRE rimanere inserita all'interno di queste guide.

- Tendere il più possibile la cintura, senza lasciare eccessi di nastro ed assicurandosi che non risulti attorcigliata

ATTENZIONE! dopo l'installazione verificare SEMPRE che la cintura dell'auto sia correttamente in tensione e che sia distribuita uniformemente in tutti i punti, senza presentare attorcigliamenti. Non far passare MAI la cintura dell'auto in posizioni diverse da quelle indicate. Per disinstallare il seggiolino mantenendo la base installata sull'auto:

- Sfilare la cintura diagonale dalle guide sullo schienale senza sganciarla dalla fibbia.
- Sganciare il Seggiolino come illustrato in Fig. 18.

POSIZIONAMENTO DEL BAMBINO

- Premere il tasto in alluminio presente nella parte anteriore del Seggiolino auto (coperto dal tessile) e tenendolo premuto allentare i due nastri spallacci del Seggiolino (Fig. 19).
- Slacciare la fibbia di aggancio delle cinture di sicurezza premendo il pulsante rosso (Fig. 20).
- Posizionare il bambino nel Seggiolino auto e quindi allacciare le cinture del seggiolino (Fig. 21). La forma delle forchette è tale da non permettere l'inserimento nella fibbia di una sola delle due, dovranno essere sovrapposte prima di procedere all'inserimento nella fibbia.
- Regolare la tensione delle cinture di sicurezza del bambino tirando l'apposita cintura di

regolazione (Fig. 22) facendo attenzione a non stringere eccessivamente il bambino.

REGOLAZIONE DELL'IMPUGNATURA

L'impugnatura del Seggiolino è regolabile in 3 posizioni:

- Posizione di trasporto (Fig. 23)
- Posizione di riposo (Fig. 24)
- Posizione stabilizzatore sdraiatta (Fig. 25)

Per passare da una posizione all'altra occorre premere i due pulsanti posti sugli snodi laterali del maniglione.

POSIZIONE DONDOLO (USO SDRAIETTA)

Quando non viene utilizzata in auto, il Seggiolino può anche essere usato come dondolino o sdraiatta.

Per renderla basculante posizionare l'impugnatura nella posizione di riposo.

Per renderla fissa posizionare l'impugnatura nella posizione stabilizzatore sdraiatta.

AVVERTENZE

- **ATTENZIONE:** Età di utilizzo consentita: dalla nascita fino a 9 kg (6 mesi).
- **ATTENZIONE:** Non lasciare mai il bambino incustodito
- **ATTENZIONE:** Non utilizzare la sdraiatta se il bambino è in grado di stare seduto da solo, se è capace di rotolare su se stesso o se si sa alzare puntando mani, ginocchia e piedi
- **ATTENZIONE:** Questa sdraiatta non è intesa per prolungati periodi di sonno
- **ATTENZIONE:** È pericoloso utilizzare la sdraiatta su una superficie sopraelevata, per esempio tavoli ecc.
- **ATTENZIONE:** Utilizzare sempre il sistema di ritenuta.
- Utilizzare sempre il sistema di ritenuta quando il bambino è seduto nella sdraiatta; regolare eventualmente la loro lunghezza con gli appositi regolatori.
- **ATTENZIONE:** La sdraiatta non sostituisce un letto o una culla. Se il bambino necessita di dormire, dovrebbe essere posto in un letto o culla adatta
- **ATTENZIONE:** Non usare la sdraiatta se qualsiasi parte fosse rotta o mancante
- **ATTENZIONE:** Non usare accessori o parti

di ricambio che non siano approvati dal costruttore

- Non utilizzare la sdraietta con più di un bambino alla volta.
- Non lasciare mai la sdraietta su piani non perfettamente orizzontali.
- Non lasciare che altri bambini giochino incustoditi nelle vicinanze della sdraietta.
- Per evitare rischi o principi di incendi non lasciare la sdraietta nelle vicinanze di fonti di calore, di apparecchi elettrici, a gas, ecc.
- Assicurarsi che la fodera sia sempre correttamente fissata alla struttura della sdraietta.
- **ATTENZIONE:** Prima di sollevare e trasportare la Sdraietta riportare e bloccare sempre l'impugnatura in posizione verticale "B".
- Controllare periodicamente eventuali parti usurate, viti allentate, materiali usurati o scuciti e sostituire immediatamente le eventuali parti danneggiate.
- Non mettere la sdraietta con il bambino vicino a finestre o muri, dove corde, tende o altro potrebbe essere utilizzato dal bambino per arrampicarsi o essere causa di soffocamento o strangolamento.
- Non mettere la sdraietta vicino a finestre o muri per evitare il rischio che il bambino possa sbilanciarsi e cadere.
- Quando non in uso, tenere il prodotto lontano dalla portata del bambino.

CONSIGLI DI MANTENIMENTO

- Questo prodotto necessita di manutenzione periodica. Le operazioni di pulizia e manutenzione devono essere effettuate solo da un adulto. Controllare periodicamente la sdraietta per verificarne eventuali rotture, danneggiamenti o parti mancanti: in tal caso non utilizzare.
- Cinture, fibbia e parti in plastica devono essere pulite solo con un panno umido. Non usare solventi o candeggianti che possano danneggiarle e renderle insicure.
- Non immergere il seggiolino in acqua, asciugare le parti metalliche per evitare la formazione di ruggine.
- Per il lavaggio del tessile attenersi alle indicazioni riportate sull'etichetta del prodotto:



Lavare a mano in acqua fredda



Non candeggiare



Non asciugare meccanicamente



Non stirare



Non lavare a secco

- Dopo ogni lavaggio verificare la resistenza del tessuto e delle cuciture.
- Una prolungata esposizione del prodotto al sole potrebbe causare uno scolorimento dei tessuti.

SFODERABILITA' DEL SEGGIOLINO AUTO

La fodera del seggiolino auto è lavabile. Per eseguire questa operazione occorrerà rimuoverla dalla struttura del seggiolino.

1. Portare il maniglione in posizione verticale e rimuovere la capote svincolandola dagli appositi ganci e bottoni (Fig. 26).
2. Con le cinture slacciate svincolare i lembi plastici posizionati vicini agli snodi del maniglione (Fig. 27).
3. Sfilare la fodera partendo dalla parte anteriore del seggiolino prestando attenzione a estrarre la fodera in corrispondenza del pulsante di regolazione delle cinture (Fig. 28); svincolare il tessile dalle guide cinture (Fig. 29).
4. Sollevare il tessile dalla parte posteriore del seggiolino auto, sfilare i nastri spillacci e lo spartigambe dal tessile.
5. Per rivestire il seggiolino auto occorre seguire le indicazioni descritte precedentemente in senso inverso.

FISSAGGIO DEL SEGGIOLINO SUL PASSEGGINO

6. Per agganciare il Seggiolino Auto è necessario rimuovere la seduta del passeggino o la sacca, se presenti.
7. Impugnare il maniglione in posizione di trasporto (Fig. 30) posizionare il Seggiolino Auto sugli innesti laterali del passeggino con la zona piedi rivolta fronte genitore adagiandolo sul telaio fino ad udire il click di avvenuto aggancio (Fig. 31).



ATTENZIONE: Prima dell'utilizzo assicurarsi che il Seggiolino Auto sia ben agganciato tirandolo verso l'alto. In caso di mancato aggancio, agire sul pulsante H di sgancio (Fig. 32) e ripetere l'operazione.

8. Per sganciare il Seggiolino dal passeggino, portare il maniglione in posizione verticale (di trasporto), premere il pulsante posto sul retro dello schienale e sollevarlo dal telaio (Fig. 32).

ATTENZIONE: L'aggancio e lo sgancio del seggiolino si possono effettuare anche con il bambino nel seggiolino; con il peso del bambino le suddette operazioni potrebbero risultare meno agevoli.

Si raccomanda di prestare attenzione nell'effettuare le operazioni di cui sopra.

GARANZIA

Il prodotto è garantito contro ogni difetto di conformità in normali condizioni di utilizzo secondo quanto previsto dalle istruzioni d'uso. La garanzia non sarà applicata, dunque, in caso di danni derivanti da un uso improprio, usura o eventi accidentali. Per la durata della garanzia sui difetti di conformità si rinvia alle specifiche previsioni delle normative nazionali applicabili nel paese d'acquisto, dove previste.



EN KAILY-CAR SEAT

INSTRUCTIONS FOR USE

IMPORTANT WARNING!

KEEP FOR FUTURE REFERENCE. IMPORTANT, READ CAREFULLY THE ENTIRE INSTRUCTIONS BOOKLET BEFORE USE IN ORDER TO AVOID RISKS WHEN USING THE PRODUCT AND STORE IT FOR FUTURE REFERENCE. FOLLOW THESE INSTRUCTIONS CAREFULLY IN ORDER NOT TO COMPROMISE CHILDREN'S SAFETY.

WARNING! BEFORE USE, REMOVE AND DISPOSE OF ALL PLASTIC BAGS AND PACKAGING MATERIALS AND KEEP THEM OUT OF REACH OF CHILDREN. IT IS RECOMMENDED TO DISPOSE OF THESE ITEMS AT AN APPROPRIATE WASTE SORTING COLLECTION POINT, AS REQUIRED BY REGULATIONS IN FORCE.

VERY IMPORTANT! TO BE READ IMMEDIATELY

1. Read these instructions carefully before installing the product. Prevent anybody from using the product without reading the instructions.
2. Keep this instruction booklet for future use.
3. Each country implements different laws and regulations in terms of safety to carry children inside vehicles. For this reason, contact local authorities for further information.
4. **WARNING!** According to accident statistics, a vehicle's rear seat is generally safer than the front seat: therefore, we suggest to install the car seat on the rear seat of the vehicle. In particular, the safer seat is the rear central one, if featuring a 3-point belt: in this case, we suggest positioning the Car seat on the rear central seat.
5. **WARNING! HAZARD!** Never use this car seat fitted on the front seat of a vehicle with a front airbag; use only if the front airbag is deactivated: check with the car manufacturer or see the owner's manual of your car for instructions on how to deactivate the airbag.
6. If the child car seat is fitted on the front seat of

the car (only if the front airbag is not present or has been deactivated), to ensure maximum safety the seat should be pushed as far back as possible while taking into account the comfort of the passenger sitting in the seat directly behind it.

7. Never use this child car seat on side-facing or rear-facing car seats.
8. Only fit the child car seat onto seats which are fastened to the car chassis and facing forwards. Make sure that all folding or rotating car seats are always securely fastened in place; if not, they could be dangerous.
9. Pay attention when fitting the child car seat into the car in order to avoid the car seat or car door, which may interfere with installation.
10. No car seat can guarantee your child's total safety in the case of an accident but using this product reduces the risk of serious injuries or death.
11. Serious risks for your child increase, not only in case of accident but also in other circumstances (e.g. sudden brakes, etc.) if the instructions contained in this manual are not followed carefully: always check that the child car seat is secured correctly to the vehicle's seat.
12. If the child car seat is damaged, deformed or worn out, it must be replaced: it may no longer meet the original safety standards.
13. Do not modify or add any components to the product without the manufacturer's approval.
14. Do not install accessories, spare parts, or any component not supplied by the manufacturer.
15. Never leave the child unattended in the child car seat for any reason.
16. To avoid the risk of the child falling, fasten the child to the Car Seat also during transport by hand.
17. When using the car seat out of the car, it is dangerous to use this product on an elevated surface.
18. Never leave the child car seat unsecured in the car as it may hurt or harm the passengers.
19. Never place anything except an approved accessory between the vehicle seat and the

child car seat or between the child car seat and the child: in case of accident, the child car seat may not work properly.

20. It is recommended to cover the child car seat if the vehicle is left exposed to direct sunlight.
21. Even if not visible with eyes, after an accident (even minor ones) the car seat will suffer permanent damages: It must therefore be replaced.
22. Before transporting the child seat by hand, make sure that the child is fastened with the belts and that the handle is correctly locked in the vertical position.
23. Make sure that the child car seat is correctly attached to the stroller before placing your child inside.
24. Do not use second-hand Car seats: they may have been structurally damaged and not visible to the naked eye but still liable to compromise the safety of the product. DO NOT use the product for more than 5 years. After this period, alterations of the materials (e.g., due to exposure to sunlight) may reduce or compromise the product's effectiveness.
25. Artsana declines all responsibility for any inappropriate use of the product.
26. The seat fabric must only be replaced with another approved by the manufacturer as it forms an integral part of the child car seat. The child car seat must never be used without the fabric cover.
27. Check that the safety harness strap is not twisted to avoid the strap or any parts of the child car seat becoming trapped between the car doors, or rubbing against cutting edges. If the safety harness is cut or frayed, it must be replaced.
28. Make sure that no objects or luggage is carried in particular on the rear shelf inside the vehicle, without previously having anchored or positioned them safely: they may injure the passengers in the case of an accident or sudden braking.
29. Make sure that all the vehicle's passengers use their safety belt for their own safety also because during the trip, they may injure the child in case of accident or sudden braking.

30. On long distance journeys, make frequent stops. Children get tired easily. Do not remove the child from the child car seat while travelling. If your child needs attention, find a safe place and stop.
31. In the first few months after birth, children may have difficulty breathing in a seated position. Avoid leaving children to sleep in the seat until they can lift their heads themselves.
32. Premature babies born before the 37th week of pregnancy can be at risk if placed in a child car seat. Newborn babies may have breathing difficulties when seated in the child car seat. We recommend consulting your doctor, or the hospital's staff, for their medical advice on whether your child can be transported in the child car seat when leaving the hospital.
33. Make sure that all passengers in the vehicle know how to release the child from the child car seat in case of an emergency.

PRODUCT FEATURES

The child car seat is approved for "Group 0+"; for the safe transportation of babies from birth up to 13 Kg in weight.

IMPORTANT WARNING

34. This is a "Universal" child restraint device. It is approved according to Regulation No. 44.04 series of amendments 04, suitable for general use in vehicles and compatible with most but not all vehicles' seats.
35. For perfect compatibility, check that the manufacturer of your vehicle has indicated in the manual whether your vehicle foresees the installation of Universal child retention devices for the age group in object.
36. This child restraint device has been classified as "Universal" under more stringent conditions than those that were applied to earlier designs that do not display this notice.
37. Suitable exclusively to be used in vehicles equipped with 3-point safety harnesses, whether static or with winder, approved according to UN/ECE Regulation no. 16 or other equivalent standards.

38. In case of doubts, contact the manufacturer of the restraint device or your dealer.

LIMITATIONS ON USE

WARNING! Scrupulously observe the following limitations on the use of the product; safety will not be guaranteed otherwise.

39. The weight of the child must not exceed 13 kg.
40. Never use this car seat fitted on the front seat of a vehicle with front airbag; use only if the front airbag is deactivated: check with the car manufacturer or see the owner's manual of your car for instructions on how to deactivate the airbag.

WARNING! If it is used in a vehicle equipped with rear safety harnesses with integrated airbags (inflatable seat belts), the interplay between the inflatable portion of the seat belt and this child restraint system could cause serious injury or death. Do not install this child restraint equipment where an inflatable safety harness must be used.

The KAILY Child Car Seat features a booster cushion:

WARNING! To ensure maximum child safety, never use the booster cushion for children weighing more than 6 Kg.

- The Child Car Seat features a booster cushion to ensure good containment and greater comfort for children from birth to 6 kg in weight.

Before fitting the booster cushion, check that the belts are inserted into the lowest slot: this is the only position allowed for use with this accessory.

NECESSARY REQUIREMENTS FOR THE CAR SEAT AND SAFETY BELT

The Child Car Seat can be installed on any front passenger or rear seat, but with the following limitations, the car seat must be:

- positioned forward-facing (Fig. 1);
- equipped with a 3-point safety belts, whether static or with inertia reel (Fig. 2A)

WARNING! Never install the child car seat on a car seat that is only equipped with a waist belt (Fig. 2B)

ADJUSTING THE SAFETY HARNESS

WARNING! The harness straps must always be

adjusted to adapt to the child's growth phase. Before installing the child car seat inside the vehicle, adjust the child harness straps to the right height.

The correct belt height is slightly below the shoulder level (Fig. 3). The child car seat has 2 height adjustment positions (Fig. 4).

The KAILY Child Car Seat features a booster cushion:

Before fitting the booster cushion, check that the belts are inserted into the lowest slot: this is the only position allowed for use with this accessory.

INSTRUCTIONS FOR USE

COMPONENTS:

- A. Lining
- B. Sun canopy
- C. Side guides for the horizontal car belt
- D. Adjustment belt
- E. Harness adjustment button
- G. Hand grip
- G. Buttons to adjust the handle
- H. Stroller fastening/release button
- I. Diagonal car safety belt slots
- J. Canopy hooks
- K. Canopy buttons
- L. Comfort kit (two shoulder and crotch straps)
- M. Safety harness
- N. Safety harness buckle
- O. Buckle opening button
- P. Base
- Q. Guide
- R. Rebound bar

NB: The images and instructions in this manual refer to car seat version. Some of the components and functions described here may vary depending on the model purchased.

CONTENTS

- Adjusting the safety harness height
- Fastening the child car seat inside the vehicle
- Placing the child
- Adjusting the handle
- Rocker position (use as baby reclined cradle)
- Removing the child car seat cover
- Fastening the child car seat on the stroller



ADJUSTING THE SAFETY HARNESS HEIGHT

1. Unfasten the safety harness by pressing the red button on the buckle (Fig. 5).
2. Remove the two shoulder straps from the belts and the two ends of the safety harness as shown in Figure 6.
3. Remove the two parts of the belt from the back of the seat and fit them again through the slot most suited to the height of the child (Fig. 7).
4. Insert the shoulder straps, if any, again.

FASTENING THE CHILD CAR SEAT INSIDE THE VEHICLE

5. Position the handle of the child car seat vertically by pressing the two side adjustment buttons (Fig. 8).
6. Position the child car seat on the car seat where you intend to install it (Fig. 9).
7. Pull the car's safety belt and fasten it in the relevant buckle by passing the waist belt through the two blue guides on the side of the Child Car Seat (Fig. 10).
8. Hold the chest belt and pull it, tensioning the waist belt (Fig. 11). At the end of the operation, check that the waist belt is always in the relevant blue belt guides.
9. Always keeping the chest belt tensioned, pass it through the blue guides on the back of the backrest (Fig. 12). Pull the belt as tightly as possible without leaving any slack and making sure it is not twisted.

WARNING! After installing the child car seat, always check that the vehicle safety belt is tightened and that the buckle does not force the belt to come out of the relevant slot. Also check that the buckle of the car belt is not in contact with the point of passage of the belt on the child car seat. These situations may compromise the effectiveness of the child car seat in the event of an accident.

WARNING! Never fit the seat belt in any way not mentioned in this instruction booklet, as it would compromise the child's safety!

INSTALLING THE CHILD CAR SEAT WITH STANDARD BASE

The standard Kaily base can be supplied or purchased separately as an accessory.

The base consists of two pieces: main structure

and rebound bar (Fig. E).

Before installing in the car, fasten the rebound bar to the main structure by inserting it in the appropriate seats until you hear it "click" into place (Fig. 13).

WARNING: once the rebound bar is fastened to the base, it is no longer possible to remove it.

WARNING: the base must always be used with the rebound bar attached

To install the child car seat with base on the vehicle seat, proceed as follows:

11. Position the base on the chosen vehicle seat. Position it as seen in Fig. 14, in order to touch the vehicle seat's backrest.
12. Pull the vehicle safety belt and fasten it to the relevant buckle, inserting the horizontal (waist) part of the belt through the two blue slots (Q) marked by the blue arrow and pull it as tightly as possible (Fig. 15).
13. Attach the child car seat on the base (rear facing) and push it down until you hear it click into place (Fig. 16).
14. Check that the child car seat is correctly fitted on the base by lifting the front and rear sections. If it does not attach, press the H release button (Fig. 18) and repeat the process.
15. Pull the diagonal car safety belt and thread it through the relevant slot (I) on the back of the child car seat's backrest (Fig. 17). **WARNING!** When travelling by car, this diagonal safety belt must ALWAYS be threaded through this slot.
16. Pull the belt as tightly as possible without leaving any slack and making sure it is not twisted

WARNING! After installing the child car seat, ALWAYS check that the vehicle safety belt is tightened properly along the entire length of the belt and that no parts are twisted. NEVER fit the car safety belt in any other way not mentioned in these instructions.

To remove the child car seat leaving the base on the vehicle seat:

17. Unthread the diagonal belt through the guides in the backrest without removing it from the buckle.
18. Remove the child car seat as illustrated in Fig. 18.





POSITIONING THE CHILD

19. Press the aluminium button in the front part of the Child Car Seat (covered by the fabric) and loosen the two shoulder straps on the Child Car Seat while holding it down (Fig. 19).
20. Unfasten the fastening buckle of the safety harness, pressing the red button (Fig. 20).
21. Place your child in the child car seat and then fasten the safety harness (Fig. 21). The shape of the forks is designed that it does not allow inserting one of the two forks in the buckle; they both need to be overlapped before inserting in the buckle.
22. Adjusting the tension of the child's safety harness by pulling on the relevant adjustment belt (Fig. 22) making sure not to tighten the child too much.

ADJUSTING THE HANDLE

The child car seat handle can be adjusted to 3 different positions:

- Carrying position (Fig. 23)
 - Rest position (Fig. 24)
 - Baby reclined cradle stabiliser position (Fig. 25)
- To switch from one position to another, press the two buttons on the lateral joints of the handle.

ROCKER POSITION (USE AS BABY Reclined cradle)

When the child car seat is not used in a car, it can be used as a rocker or baby reclined cradle. To make it rock, position the handle in the rest position.

To make it stationary, position the handle in the baby reclined cradle stabiliser position.

WARNINGS

- **WARNING:** Age range intended for use: from birth to 9 kg (6 months).
- **WARNING:** Never leave the child unattended
- **WARNING:** Do not use the reclined cradle once your child can sit unaided, roll over or stand up pushing on their hands, knees and feet.
- **WARNING:** This reclined cradle is not intended for prolonged periods of sleeping
- **WARNING:** It is dangerous to use this reclined cradle on an elevated surface, e.g. a table.
- **WARNING:** Always use the restraint system.

- Always use the restraint system when your child is in the baby reclined cradle; adjust the length of the straps as necessary.
- **WARNING:** The baby reclined cradle does not replace a bed or a crib. Then it should be placed in a suitable bed or cradle.
- **WARNING:** Do not use the baby reclined cradle if any components are broken or missing
- **WARNING:** Do not use accessories or replacement parts other than those approved by the manufacturer
- Do not use the reclined cradle with more than one child at time.
- Never leave the reclined cradle on surfaces that are not perfectly horizontal.
- Always supervise children playing near the reclined cradle.
- To prevent fire hazards, do not leave the reclined cradle near sources of heat, electrical or gas devices etc.
- Make sure that the cover is properly secured to the structure of the chair.
- **WARNING:** Before lifting and carrying the reclined cradle, always bring back and lock the handle in the vertical position "B".
- Periodically check for any worn parts, loose screws, worn or unstitched materials and replace any damaged parts immediately.
- Do not place the reclined cradle with your child in it near windows or walls where strings, curtains or other objects could be used by the child to climb or pose choking or strangling hazards.
- To avoid the risk of your child overbalancing and falling do not place the reclined cradle near windows or walls.
- Keep the product out of reach of children when it is not being used.

CARE AND MAINTENANCE

- This product requires periodical maintenance. The cleaning and maintenance of the product must only be carried out by an adult. Periodically inspect the baby reclined cradle to check for broken, torn or missing parts: do not use it in this case.
- The belts, buckle and plastic parts need to be cleaned only with a damp cloth. Do not use solvents or detergents that may damage or



make them unsafe.

- Do not immerse the child car seat in water; dry the metal parts to avoid rusting.
- Please refer to the care label for instructions on washing the fabric:



Handwash in cold water



Do not bleach



Do not tumble dry



Do not iron



Do not dry clean

- Check that the fabric and stitching are in good condition each time you wash it.
- Prolonged exposure to direct sunlight can cause the fabric to fade.

REMOVING THE FABRIC FROM THE CHILD CAR SEAT

The lining of the child car seat is washable. To perform this operation, you need to remove it the structure of the child car seat.

1. Move the handle to a vertical position and remove the hood by releasing it from the relevant hooks and buttons (Fig. 26).
2. Release the plastic flaps located near the handle joints with the belts unfastened (Fig. 27).
3. Pull off the lining from the front of the seat, taking care to remove the lining at the belt adjustment button (Fig. 28); release the fabric from the belt guides (Fig. 29).
4. Lift the fabric from the back of the child car seat, pull off the shoulder straps and crotch strap from the fabric.
5. To fit the lining on the child car seat again, repeat the steps described above in reverse order.

FASTENING THE CHILD CAR SEAT ON THE STROLLER

6. To fasten the Child Car Seat, remove the stroller or carrycot seat, if present.
7. Hold the handle in the transport position (Fig. 30) and position the Child Car Seat on

the lateral hooks of the stroller with the foot zone facing rearward. Ease it on the frame until you hear a click (Fig. 31).

WARNING: Before use, ensure that the Child Car Seat is properly fastened by pulling up on it. If it does not attach, press the H release button (Fig. 32) and repeat the process.

8. To release the Child Car Seat from the stroller, put the handle in the vertical position (transport), push the button located on the back of the backrest and lift it up from the frame (Fig. 32).

WARNING: The fastening and releasing operations can be carried out also with your child inside the car seat; however, the child's weight may make these operations more difficult. Pay attention when carrying out the above mentioned operations.

WARRANTY

The product is guaranteed against any conformity defect in normal conditions of use as provided for by the instructions. The warranty shall not therefore apply in the case of damage caused by improper use, wear or accidental events. For the duration of the warranty on conformity defects please refer to the specific provisions of applicable national laws in the country of purchase, where appropriate.

FR SIÈGE-AUTO KAILY

NOTICE D'EMPLOI

AVERTISSEMENT IMPORTANT ! À CONSERVER POUR DE FUTURES RÉFÉRENCES. IMPORTANT : LIRE ATTENTIVEMENT ET INTÉGRALEMENT CETTE NOTICE D'EMPLOI AVANT DE SE SERVIR DU PRODUIT POUR ÉVITER TOUT RISQUE PENDANT L'UTILISATION, CONSERVER LA NOTICE POUR POUVOIR LA CONSULTER PAR LA SUITE. SE CONFORMER AUX INDICATIONS DE LA NOTICE POUR NE PAS COMPROMETTRE LA SÉCURITÉ DE L'ENFANT.

AVERTISSEMENT ! AVANT L'EMPLOI, ENLEVER ET ÉLIMINER TOUS LES SACS EN PLASTIQUE ET ÉLÉMENTS QUI FONT PARTIE DE L'EMBALLAGE DU PRODUIT ET LES TENIR HORS DE PORTÉE DES ENFANTS. NOUS RECOMMANDONS D'ÉLIMINER CES ÉLÉMENTS CONFORMÉMENT AUX RÉGLEMENTATIONS EN VIGUEUR EN MATIÈRE DE TRI SÉLECTIF.

TRÈS IMPORTANT ! À LIRE ATTENTIVEMENT

1. Pour le montage et l'installation du produit, s'en tenir scrupuleusement aux instructions. N'utiliser le produit qu'après avoir lu la notice.
2. Conserver cette notice d'emploi pour toute utilisation future.
3. Chaque pays applique ses propres lois et règlements en matière de sécurité lors du transport des enfants en voiture. C'est pourquoi il est conseillé de contacter les autorités locales pour obtenir davantage d'informations.
4. **AVERTISSEMENT !** D'après les statistiques sur les accidents, les sièges arrière du véhicule sont généralement plus sûrs que le siège avant : il est donc conseillé d'installer le siège-auto sur les sièges arrière. Plus précisément, le siège le plus sûr est le siège central arrière, s'il est équipé d'une ceinture 3 points : dans ce cas, il est conseillé de placer le siège-auto sur le siège central arrière.
5. **AVERTISSEMENT ! GRAVE DANGER !** Ne jamais utiliser ce siège-auto sur un siège

avant équipé d'un airbag frontal. Il n'est possible d'installer le siège-auto sur le siège avant que si l'airbag frontal est désactivé : vérifier avec le constructeur automobile ou dans la notice d'emploi s'il est possible de désactiver l'airbag.

6. Si le siège-auto est installé sur le siège avant (seulement en l'absence d'airbag frontal ou si celui-ci a été désactivé), pour plus de sécurité, il est recommandé de le reculer le plus possible, en fonction de la présence d'autres passagers sur le siège arrière.
7. Ne jamais utiliser ce siège-auto sur des sièges tournés sur le côté ou dos à la route.
8. Installer le siège-auto uniquement sur des sièges correctement fixés à la structure du véhicule et tournés face à la route. Ne jamais laisser les sièges de la voiture pliants ou pivotants mal accrochés, en cas d'accident ils pourraient constituer un danger.
9. Veiller à installer le siège-auto dans la voiture de manière à éviter qu'un siège mal fixé ou qu'une portière n'interfère avec le siège-auto.
10. Aucun siège-auto ne peut garantir la sécurité totale de l'enfant en cas d'accident, mais l'utilisation de ce produit limite le risque de blessures graves ou mortelles.
11. Le risque de blessures graves à l'enfant, non seulement en cas d'accident, mais également dans d'autres circonstances (ex : freinage brusque, etc.), augmente si les indications reportées dans cette notice ne sont pas scrupuleusement respectées : toujours s'assurer que le siège-auto est correctement fixé au siège du véhicule.
12. En cas de dommages, de déformations ou de forte usure du siège-auto, le remplacer, car ses caractéristiques de sécurité d'origine pourraient être compromises.
13. Ne pas apporter de modifications ou d'ajouts au produit sans l'approbation du fabricant.
14. Ne pas installer d'accessoires, de pièces détachées et d'éléments non fournis par le fabricant.
15. Ne jamais laisser l'enfant sans surveillance dans le siège-auto.
16. Pour éviter les risques de chute de l'enfant, l'attacher au siège-auto également pen-

dant le transport à la main.

17. Lors de l'utilisation hors du véhicule, il est dangereux d'utiliser le siège-auto sur une surface surélevée.
18. Ne jamais laisser le siège-auto détaché du siège de la voiture, car il risque de heurter et blesser les passagers.
19. Ne rien interposer, excepté un accessoire approuvé pour le produit, entre le siège de la voiture et le siège-auto ou entre le siège-auto et l'enfant : en cas d'accident, le siège-auto pourrait ne pas fonctionner correctement.
20. Si la voiture est laissée en plein soleil, il est conseillé de couvrir le siège-auto.
21. Suite à un accident, même léger, le siège-auto peut subir des dommages qui ne sont pas toujours visibles à l'œil nu : il faut donc le remplacer.
22. Avant de transporter manuellement le siège-auto, s'assurer que l'enfant est attaché avec le harnais et que la poignée est correctement bloquée en position verticale.
23. S'assurer que le siège-auto est correctement fixé sur la poussette avant d'y installer l'enfant.
24. Ne pas utiliser de sièges-auto d'occasion : ils pourraient avoir subi des dommages structuraux invisibles à l'œil nu, mais qui peuvent compromettre la sécurité du produit. NE PAS utiliser le produit pendant plus de 5 ans. Après cette période, les altérations des matériaux (par exemple en raison de l'exposition au soleil) peuvent réduire ou compromettre l'efficacité du produit.
25. La société Artsana décline toute responsabilité en cas d'utilisation impropre du siège-auto.
26. La housse ne peut être remplacée que par une housse approuvée par le fabricant, car elle fait partie intégrante du siège-auto. Le siège-auto ne doit jamais être utilisé sans housse.
27. S'assurer que le harnais de sécurité n'est pas entortillé et ne pas laisser ce dernier ou des parties du siège-auto se coincer dans les portières ou frotter contre des arêtes tranchantes. Si le harnais présente des coupures ou s'effiloche, le remplacer.

28. Ne pas transporter d'objet ou de bagage non attaché ou mal placé, notamment sur la plage arrière du véhicule : en cas d'accident ou de freinage brusque, ils pourraient blesser les passagers.
29. Vérifier que tous les passagers de la voiture attachent leur ceinture de sécurité, pour leur propre sécurité et parce qu'ils pourraient blesser l'enfant pendant le voyage, en cas d'accident ou de freinage brusque.
30. En cas de voyages longs, faire des arrêts fréquents. L'enfant se fatigue très facilement. Ne jamais retirer l'enfant du siège-auto lorsque le véhicule est en marche. Si l'enfant a besoin d'attention, chercher un endroit sûr et s'arrêter.
31. Au cours des premiers mois suivant la naissance, les enfants peuvent avoir des difficultés à respirer en position assise. Éviter de laisser les enfants dormir dans le siège tant qu'ils ne sont pas capables de lever la tête par eux-mêmes.
32. Les nouveau-nés prématurés, qui sont nés à moins de 37 semaines de grossesse, peuvent courir un risque dans le siège-auto. Ces enfants peuvent avoir des difficultés respiratoires une fois installés dans le siège-auto. Nous conseillons donc de demander un avis médical quant au siège-auto le mieux adapté au transport de votre enfant.
33. Nous recommandons d'informer tous les passagers du véhicule sur la façon de détacher le siège-auto en cas d'urgence.

CARACTÉRISTIQUES DU PRODUIT

Le siège-auto est homologué « Groupe 0+ » pour le transport en voiture des enfants de la naissance à 13 kg.

AVERTISSEMENT IMPORTANT

34. Ce dispositif de retenue pour enfant est « Universel », homologué conformément au Règlement N°44, amendements série 04. Adapté pour un usage général sur les véhicules et compatible avec la majeure partie (sauf exceptions) des sièges de véhicules.
35. Pour s'assurer de la compatibilité parfaite du siège-auto et du véhicule, vérifier dans la notice de ce dernier que l'installation de

dispositifs de retenue pour enfants « Universels » est prévue pour la tranche d'âge en question.

36. Ce dispositif de retenue est classé « Universel » selon des critères d'homologation plus rigoureux par rapport à des modèles précédents qui ne disposent pas de cet avertissement.
37. Ce dispositif est utilisable uniquement dans les véhicules équipés de ceintures de sécurité à 3 points, statiques ou à enrouleur, homologuées conformément au Règlement UN/ECE N°16 ou à d'autres standards équivalents.
38. En cas de doute, contacter le fabricant du dispositif de retenue ou le revendeur.

LIMITES D'UTILISATION

AVERTISSEMENT ! Respecter scrupuleusement les limites d'utilisation du produit suivantes, dans le cas contraire la sécurité n'est pas garantie.

39. Le poids de l'enfant ne doit pas dépasser 13 kg.
40. Ne jamais utiliser ce siège-auto sur un siège avant équipé d'un airbag frontal, mais seulement si l'airbag frontal a été désactivé : vérifier avec le constructeur automobile ou dans la notice d'emploi s'il est possible de désactiver l'airbag.

AVERTISSEMENT ! En cas d'utilisation dans des véhicules équipés de ceintures de sécurité arrière avec airbags intégrés (ceintures gonflables), l'interaction entre la partie gonflable de la ceinture du véhicule et ce système de retenue pour enfants peut provoquer de graves lésions, voire la mort. Ne pas installer ce dispositif de retenue pour enfants en utilisant une ceinture de sécurité gonflable.

Si le siège-auto KAILY est équipé d'un mini-réducteur :

AVERTISSEMENT ! Pour garantir la sécurité maximale de l'enfant, ne jamais utiliser le mini-réducteur si son poids est supérieur à 6 kg.

- Le siège-auto est équipé d'un mini-réducteur pour assurer une bonne contention et un plus grand confort aux enfants de la naissance à 6 kg. Avant d'installer le mini-réducteur, vérifier que le harnais est enfilé dans la fente inférieure :

c'est en effet la seule position consentie pour l'utilisation du siège-auto avec cet accessoire.

EXIGENCES NÉCESSAIRES DU SIÈGE-AUTO ET DE LA CEINTURE DE SÉCURITÉ

Le siège-auto peut être installé sur n'importe quel siège passager avant ou arrière, mais avec les limitations suivantes, le siège-auto doit être :

- tourné face à la route (Fig. 1).
- équipé d'une ceinture de sécurité à 3 points, statique ou à enrouleur (Fig. 2A)

AVERTISSEMENT ! Ne jamais installer le siège-auto sur un siège équipé uniquement d'une ceinture ventrale (Fig. 2B)

RÉGLAGE DE LA POSITION DU HARNAIS

AVERTISSEMENT ! Le harnais doit toujours être adapté à la croissance de l'enfant.

Avant d'installer le siège-auto dans la voiture, le harnais doit être réglé à la bonne hauteur.

La position correcte de la hauteur du harnais est juste en dessous du niveau des épaules (Fig. 3). Le siège-auto présente 2 positions de réglage en hauteur (Fig. 4).

Si le siège-auto KAILY est équipé d'un mini-réducteur :

Avant d'installer le mini-réducteur, vérifier que le harnais est enfilé dans la fente inférieure : c'est en effet la seule position consentie pour l'utilisation du siège-auto avec cet accessoire.

NOTICE D'EMPLOI

ÉLÉMENTS :

- A. Housse
- B. Capote pare-soleil
- C. Guides latéraux pour la ceinture de sécurité horizontale du véhicule
- D. Harnais de réglage
- E. Bouton de réglage du harnais
- F. Poignée
- G. Boutons de réglage de la poignée
- H. Bouton de fixation/décrochage à/de la poussette
- I. Guides de la ceinture de sécurité diagonale du véhicule
- J. Crochets capote
- K. Boutons capote
- L. Kit confort (deux couvre-harnais et un protège-entrejambe)



- M. Harnais de sécurité
- N. Boucle du harnais de sécurité
- O. Bouton d'ouverture de la boucle
- P. Base
- Q. Glissières
- R. Barre d'amortissement

Note ! Les images et les instructions contenues dans cette notice concernent une version de siège auto ; certains composants et certaines fonctions décrites dans cette notice pourraient varier en fonction du modèle choisi.

SOMMAIRE

- Réglage de la hauteur du harnais de sécurité
- Fixation du siège-auto dans le véhicule
- Positionnement de l'enfant
- Réglage de la poignée
- Position bascule (utilisation transat)
- Déhoussage du siège-auto
- Fixation du siège-auto sur la poussette

RÉGLAGE DE LA HAUTEUR DU HARNAIS DE SÉCURITÉ

1. Détacher le harnais de sécurité en appuyant sur le bouton rouge de la boucle (Fig. 5).
2. Dégager les deux couvre-harnais du harnais et les deux extrémités du harnais de sécurité, comme illustré à la Figure 6.
3. Faire sortir les deux parties du harnais par l'arrière du siège-auto et les repositionner dans la fente la plus appropriée à la taille de l'enfant (Fig. 7).
4. Enfiler à nouveau les couvre-harnais.

FIXATION DU SIÈGE-AUTO DANS LE VÉHICULE

5. Positionner la poignée du siège-auto verticalement en appuyant sur les deux boutons de réglage latéraux (Fig. 8).
6. Positionner le siège-auto sur le siège du véhicule où l'on a l'intention de l'installer (Fig. 9).
7. Tirer la ceinture de sécurité du véhicule et l'accrocher dans la boucle prévue à cet effet en faisant passer la sangle ventrale dans les deux guides latéraux bleus du siège-auto (Fig. 10).
8. Saisir la sangle diagonale et la tirer pour tendre la sangle ventrale (Fig. 11). À la fin de l'opération, vérifier que la sangle ventrale est

- toujours dans les guides bleus appropriés.
9. Toujours en gardant la sangle diagonale tendue, la faire passer par les guides bleus à l'arrière du dossier (Fig. 12). Tendre la sangle le plus possible sans laisser d'excès et vérifier qu'elle n'est pas entortillée.

AVERTISSEMENT ! Après l'installation, toujours vérifier que la ceinture du véhicule est correctement tendue et que sa boucle ne force pas la ceinture à sortir de son logement. Vérifier également que la boucle de la ceinture du véhicule n'est pas en contact avec le point de passage du harnais sur le siège-auto. Ces situations pourraient compromettre l'efficacité du siège-auto en cas d'accident.

AVERTISSEMENT ! Ne pas faire passer la ceinture du véhicule par des positions autres que celles indiquées dans cette notice pour éviter de compromettre la sécurité de l'enfant !

INSTALLATION DU SIÈGE AUTO DANS LA VOITURE AVEC LA BASE STANDARD

La base standard Kaily peut être fournie de série ou achetée séparément comme accessoire. La base se compose de deux pièces : la structure principale et la barre anti-rebond (fig. E). Avant de procéder à l'installation dans la voiture, fixer la barre anti-rebond à la structure principale en l'insérant dans les logements appropriés jusqu'à entendre le déclic de fixation (fig. 13).

AVERTISSEMENT : une fois la barre anti-rebond fixée à la base, elle ne peut plus être retirée.

AVERTISSEMENT : la base doit toujours être utilisée avec la barre anti-rebond montée. Pour installer le siège auto avec la base sur le siège de la voiture, agir comme suit :

11. Placer la base sur le siège choisi pour l'installation en l'orientant comme indiqué sur la fig. 14, en veillant à ce qu'elle soit en contact avec le dossier du siège de la voiture.
12. Tirer la ceinture de sécurité de la voiture et l'accrocher à la boucle correspondante, en faisant passer la partie horizontale (abdominale) par les deux guides prévus à cet effet (Q) indiqués par la flèche bleue, puis la tendre autant que possible (fig. 15).
13. Insérer le siège auto dans la base (tourné dos à la route) en le poussant vers le bas ju-



squ'à ce qu'il soit bien fixé (il faut entendre le dé clic de fixation) (fig. 16).

- Vérifier si le siège auto est correctement fixé à la base en essayant de le soulever par l'avant et par l'arrière. En absence d'accrochage, appuyer sur le bouton H de décrochage (Fig. 18) et répéter l'opération.
- Saisir la ceinture diagonale de la voiture et la faire passer par le guide correspondant (I) situé à l'arrière du dossier du siège auto (fig. 17).

AVERTISSEMENT ! Pendant le transport, la ceinture diagonale doit TOUJOURS rester insérée dans ces guides.

- Tendre la ceinture autant que possible, sans laisser de sangle en excès et en veillant à ce qu'elle ne soit pas entortillée

AVERTISSEMENT ! Après l'installation, TOUJOURS vérifier si la ceinture de la voiture est correctement tendue et si elle est répartie uniformément à tous les points, sans entortillements. Ne JAMAIS faire passer la ceinture de la voiture par d'autres endroits que ceux indiqués.

Pour démonter le siège auto tout en laissant la base installée dans la voiture :

- Retirer la ceinture diagonale des guides sur le dossier sans la décrocher de la boucle.
- Décrocher le siège auto comme indiqué sur la fig. 18.

POSITIONNEMENT DE L'ENFANT

- Appuyer sur le bouton en aluminium situé sur le devant du siège-auto (recouvert par la housse) et tout en le gardant enfoncé, desserrer les deux couvre-harnais du siège-auto (Fig. 19).
- Détacher la boucle de fixation du harnais de sécurité en appuyant sur le bouton rouge (Fig. 20).
- Positionner l'enfant dans le siège-auto, puis attacher le harnais de sécurité (Fig. 21). La forme des fourches permet d'empêcher de n'en introduire qu'une seule dans la boucle, elles doivent se chevaucher avant d'être introduites dans la boucle.
- Régler la tension du harnais de sécurité de l'enfant en tirant la sangle de réglage (Fig. 22) et en faisant attention de ne pas trop serrer l'enfant.

RÉGLAGE DE LA POIGNÉE

La poignée du siège-auto est réglable sur 3 positions :

- Position de transport (Fig. 23)
- Position de repos (Fig. 24)
- Position stabilisateur transat (Fig. 25)

Pour passer d'une position à l'autre, appuyer sur les deux boutons situés sur les croisements latéraux de la poignée.

POSITION BASCULE (UTILISATION TRANSAT)

Quand il n'est pas utilisé en voiture, le siège-auto peut également être utilisé comme bascule ou transat.

Pour le faire basculer, placer la poignée en position de repos.

Pour le rendre fixe, placer la poignée en position stabilisateur transat.

AVERTISSEMENTS

- AVERTISSEMENT :** Âge d'utilisation conseillé : de la naissance à 9 kg (6 mois)
- AVERTISSEMENT :** Ne jamais laisser l'enfant sans surveillance.
- AVERTISSEMENT :** Ne pas utiliser le transat dès lors que l'enfant tient assis tout seul, est en mesure de rouler sur lui-même ou de se mettre debout en pointant les mains, les genoux et les pieds
- AVERTISSEMENT :** Ce transat n'est pas prévu pour de longues périodes de sommeil.
- AVERTISSEMENT :** Il est dangereux d'utiliser le transat sur une surface en hauteur, par exemple sur une table, etc.
- AVERTISSEMENT :** Toujours utiliser le système de retenue.
- Toujours utiliser le système de retenue lorsque le bébé est assis dans le transat ; régler éventuellement leur longueur avec les dispositifs de réglage prévus à cet effet.
- AVERTISSEMENT :** Ce transat ne remplace pas un lit ou un berceau. Si l'enfant a besoin de se dormir, il doit être installé dans un lit ou un berceau adapté.
- AVERTISSEMENT :** Ne pas utiliser le transat si des composants sont cassés ou manquants.
- AVERTISSEMENT :** Ne pas utiliser d'accessoires ou de pièces de rechange autres que ceux approuvés par le fabricant.

- Ne pas utiliser le transat avec plus d'un enfant à la fois.
- Ne jamais laisser le transat sur une surface qui n'est pas parfaitement horizontale.
- Ne pas laisser d'autres enfants jouer sans surveillance près du transat.
- Pour éviter les risques ou les débuts d'incendie, ne pas laisser le transat près d'une source de chaleur, d'appareils électriques, à gaz, etc.
- Veiller à ce que la housse soit toujours bien fixée à la structure du transat.

- **AVERTISSEMENT :** Avant de soulever et de transporter le transat, toujours repositionner et bloquer la poignée en position verticale « B » .
- Vérifier fréquemment si d'éventuelles parties sont usagées, des vis desserrées, des matériaux usagés ou décousus et remplacer immédiatement les parties endommagées.
- Ne pas mettre le transat avec l'enfant près de fenêtres ou de murs, en présence de cordes, de rideaux ou d'autres objets que l'enfant pourrait utiliser pour grimper ou qui pourraient être à l'origine d'un étouffement ou d'un étranglement.
- Ne pas mettre le transat près de fenêtres ou de murs pour éviter que l'enfant ne perde l'équilibre et ne tombe.
- Lorsqu'il n'est pas utilisé, tenir le produit hors de portée de l'enfant.

CONSEILS D'ENTRETIEN

- Ce produit doit être entretenu régulièrement. Les opérations de nettoyage et d'entretien doivent être effectuées par un adulte. Contrôler régulièrement le siège-auto pour vérifier toute présence de détériorations, d'endommagements ou de parties manquantes : si c'est le cas, ne pas utiliser le produit.
- Les sangles, les boucles et les parties en plastique ne doivent être nettoyées qu'avec un chiffon humide. Ne pas utiliser de solvants ou d'agents blanchissants qui pourraient les endommager et compromettre leur sécurité.
- Ne pas immerger le siège-auto dans l'eau, sécher les parties métalliques pour éviter la formation de rouille.
- Pour le lavage de la housse, se conformer aux indications reportées sur l'étiquette du produit.



Laver à la main à l'eau froide



Ne pas blanchir



Ne pas sécher en machine.



Ne pas repasser



Ne pas laver à sec

- Après chaque lavage, vérifier la résistance du tissu et des coutures.
- Une exposition prolongée du produit au soleil pourrait entraîner une décoloration des tissus.

DÉHOUSSAGE DU SIÈGE-AUTO

La housse de siège de voiture est lavable. Pour cette opération, elle doit être enlevée de la structure du siège-auto.

1. Placer la poignée en position verticale et retirer la capote en la dégageant des crochets et des boutons de fixation (Fig. 26).
2. Une fois les sangles détachées, dégager les rabats en plastique placés près des croisements de la poignée (Fig. 27).
3. Ôter la housse en commençant par l'avant du siège-auto, en prenant soin d'enlever la housse au niveau du bouton de réglage du harnais (Fig. 28) ; dégrafer la housse des guides du harnais (Fig. 29).
4. Soulever la housse par l'arrière du siège-auto, dégager les couvre-harnais et le protège-entrejambe de la housse.
5. Pour rehausser le siège-auto, suivre les instructions décrites précédemment, mais dans l'ordre inverse.

FIXATION DU SIÈGE-AUTO SUR LA POUSETTE

6. Pour accrocher le siège-auto, il est nécessaire d'ôter l'assise de la poussette ou la nacelle, le cas échéant.
7. Saisir la poignée en position de transport (Fig. 30) et positionner le siège-auto sur les enclenchements latéraux de la poussette avec la zone des pieds tournée face au parent en le plaçant sur le châssis jusqu'à entendre le dé clic d'accrochage (Fig. 31).



AVERTISSEMENT: Avant l'utilisation, s'assurer que le siège-auto est bien accroché en le tirant vers le haut. En absence d'accrochage, appuyer sur le bouton H de décrochage (Fig. 32) et répéter l'opération.

8. Pour décrocher le siège-auto de la poussette, placer la poignée en position verticale (de transport), appuyer sur le bouton situé derrière le dossier et le soulever du châssis (Fig. 32).

AVERTISSEMENT: Le siège-auto peut être fixé et décroché même si l'enfant est à l'intérieur ; avec le poids de l'enfant, les manipulations visées ci-dessus pourraient s'avérer plus difficiles. User des précautions particulières lors des opérations décrites ci-dessus.

GARANTIE

Le produit est garanti contre tout défaut de conformité dans des conditions normales d'utilisation selon les indications figurant sur la notice d'utilisation. La garantie ne sera donc pas appliquée en cas de dommages dérivant d'un usage inapproprié, de l'usure ou d'événements accidentels. En ce qui concerne la durée de la garantie contre les défauts de conformité, consulter les conditions prévues par les normes nationales applicables, le cas échéant, dans le pays d'achat.



GEBRAUCHSANLEITUNG

WICHTIGER HINWEIS!

FÜR SPÄTERES NACHLESEN AUFBEWAHREN. WICHTIG: BITTE LESEN SIE VOR DEM GEBRAUCH DIESE ANLEITUNG SORGFÄLTIG UND VOLLSTÄNDIG DURCH, UM GEFAHREN BEI DER VERWENDUNG ZU VERMEIDEN. BEWAHREN SIE DIE GEBRAUCHSANLEITUNG FÜR SPÄTERES NACHLESEN AUF. BEFOLGEN SIE DIESE ANWEISUNGEN GENAU, UM DIE SICHERHEIT IHRES KINDES NICHT ZU GEFÄHRDEN.

WARNUNG! VOR DEM GEBRAUCH EVENTUELLE POLYBEUTEL UND ALLE ELEMENTE, DIE TEIL DER PRODUKTVERPACKUNG SIND, ABNEHMEN UND ENTSORGEN SOWIE VON KINDERN FERNHALTEN. ES WIRD EMPFOHLEN, DIESE ELEMENTE NACH DEN GELTENDEN GESETZEN ZU ENTSORGEN.

SEHR WICHTIG! BITTE SOFORT LESEN

1. Bitte befolgen Sie bei der Montage und Installation genau die Anweisungen der Gebrauchsanleitung. Vermeiden Sie, dass jemand das Produkt verwendet, ohne die Anleitung gelesen zu haben.
2. Bewahren Sie dieses Handbuch für zukünftigen Gebrauch auf.
3. In jedem Land gelten andere Gesetze und Vorschriften für die Sicherheit bei der Beförderung von Kindern im Auto. Daher sollte man sich für weitere Informationen an die örtlichen Behörden wenden.
4. **WARNUNG!** Nach den Unfallstatistiken sind im Allgemeinen die Rücksitze des Fahrzeugs sicherer als die Vordersitze: Deshalb wird empfohlen, den Autokindersitz auf den Rücksitzen zu installieren. Insbesondere der Sitz in der Mitte hinten ist am sichersten, wenn dieser mit einem 3-Punkt-Sicherheitsgurt ausgestattet ist: In diesem Fall wird empfohlen, den Autokindersitz auf dem Sitz in der Mitte hinten zu montieren.
5. **WARNUNG! GROSSE GEFAHR!** Verwenden Sie diesen Autokindersitz niemals auf einem

mit Frontairbag ausgestatteten Vordersitz. Der Autokindersitz darf nur dann auf dem Beifahrersitz installiert werden, wenn der Frontairbag deaktiviert ist: Mit dem Hersteller oder in der Betriebsanleitung des Autos überprüfen, ob es möglich ist, den Airbag zu deaktivieren.

6. Wird der Autokindersitz auf dem Vordersitz montiert (nur wenn der Frontairbag nicht vorhanden ist oder deaktiviert wurde), empfiehlt es sich aus Sicherheitsgründen, den Fahrzeugsitz so weit zurückzustellen, wie es mit anderen Insassen auf dem Rücksitz vereinbar ist.
7. Verwenden Sie diesen Autokindersitz niemals auf Fahrzeugsitzen, die seitlich oder entgegen der Fahrtrichtung ausgerichtet sind.
8. Den Autokindersitz nur auf Fahrzeugsitzen installieren, die korrekt am Fahrgestell befestigt und in Fahrtrichtung ausgerichtet sind. Achten Sie darauf, dass umklappbare oder drehbare Fahrzeugsitze gut eingerastet sind. Diese könnten sonst bei einem Unfall eine Gefahr darstellen.
9. Achten Sie darauf, wie der Autokindersitz im Fahrzeug installiert wird, damit ein beweglicher Fahrzeugsitz oder die Autotür keine Gefahr bergen.
10. Kein Autokindersitz kann für die absolute Sicherheit des Kindes bei einem Unfall garantieren, allerdings verringert die Verwendung dieses Produkts das Risiko schwerer oder tödlicher Verletzungen.
11. Das Risiko schwerwiegender Schäden für das Kind steigt, nicht nur im Falle eines Unfalls, sondern auch unter anderen Umständen (z. B. scharfes Bremsen usw.), wenn die in diesem Handbuch angegebenen Anweisungen nicht gewissenhaft befolgt werden: Prüfen Sie stets, ob der Autokindersitz korrekt am Fahrzeugsitz fixiert ist.
12. Bei Beschädigung, Verformung oder starker Abnutzung muss der Autokindersitz ersetzt werden: Die ursprünglichen Sicherheitseigenschaften könnten nicht mehr gewährleistet sein.
13. Nehmen Sie keinerlei Änderungen oder Ergänzungen am Produkt ohne Genehmigung des Herstellers vor.
14. Installieren Sie ausschließlich Zubehör, Er-

satzteile und Komponenten, die Sie vom Hersteller erhalten haben.

15. Lassen Sie Ihr Kind nie unbeaufsichtigt im Autokindersitz sitzen.
16. Damit das Kind nicht herunterfallen kann, schnallen Sie es auch während der Beförderung von Hand im Autokindersitz an.
17. Bei der Verwendung außerhalb des Autos ist es gefährlich, den Autokindersitz auf eine hohe Fläche zu stellen.
18. Lassen Sie den Autokindersitz niemals unbefestigt auf dem Fahrzeugsitz. Er könnte gegen die Insassen stoßen und sie verletzen.
19. Vergewissern Sie sich, dass zwischen Fahrzeugsitz und Autokindersitz sowie zwischen Autokindersitz und Kind nur für das Produkt genehmigte Ersatzteile montiert sind: Im Fall eines Unfalls könnte sonst der Autokindersitz nicht korrekt funktionieren.
20. Sollte das Auto unter direkter Sonneneinstrahlung stehen gelassen werden, wird empfohlen, den Autokindersitz abzudecken.
21. Nach einem auch nur leichten Unfall kann der Autokindersitz Beschädigungen haben, die mit bloßem Auge nicht zu erkennen sind: Es ist deshalb notwendig, ihn auszutauschen.
22. Bevor man den Autokindersitz von Hand transportiert sicherstellen, dass das Kind mit den Sicherheitsgurten angeschnallt ist und dass der Griff korrekt in senkrechter Stellung blockiert ist.
23. Vergewissern Sie sich, dass der Autokindersitz ordnungsgemäß auf dem Sportwagen befestigt wurde, bevor das Kind hineingesetzt wird.
24. Verwenden Sie bitte keine gebrauchten Autokindersitze: Diese könnten Strukturschäden erlitten haben, die nicht mit bloßem Auge sichtbar sind und somit die Sicherheit des Produkts gefährden. Verwenden Sie das Produkt NICHT länger als 5 Jahre. Nach Ablauf dieser Zeit können Materialveränderungen (z.B. durch Einwirkung von Sonnenlicht) die Wirksamkeit des Produkts verringern oder beeinträchtigen.
25. Artsana übernimmt keine Haftung bei unsachgemäßem Gebrauch des Produktes.
26. Der Bezug darf nur durch einen vom Hersteller genehmigten Bezug ersetzt werden,

da dieser ein fester Bestandteil des Autokindersitzes ist. Der Autokindersitz darf niemals ohne den Bezug verwendet werden.

27. Achten Sie darauf, dass das Gurtband nicht verdreht ist und vermeiden Sie, dass dieses oder Teile des Autokindersitzes in die Türen eingeklemmt werden oder scharfe Stellen streifen. Sollte der Gurt Risse zeigen oder ausgefranst sein, ersetzen Sie ihn bitte sofort durch einen neuen.
28. Achten Sie darauf, dass sich im Fahrzeug, vor allem auf der Hutablage, keine Gegenstände befinden, die nicht auf sichere Weise befestigt oder untergebracht sind: Bei einem Unfall oder bei ruckartigem Bremsen könnten diese die Insassen verletzen.
29. Achten Sie darauf, dass alle Insassen zu ihrer eigenen Sicherheit im Fahrzeug angeschnallt sind. Ein Insasse, der nicht mit dem Sicherheitsgurt angeschnallt ist, kann bei einem Unfall oder scharfem Bremsen eine Gefahr für das Kind darstellen.
30. Machen Sie während einer langen Autoreise öfters Pausen. Das Kind ermüdet sehr schnell. Nehmen Sie das Kind auf keinen Fall während der Fahrt aus dem Autokindersitz. Wenn das Kind Bewegung oder Ihre Aufmerksamkeit braucht, suchen Sie einen sicheren Platz und halten Sie an.
31. In den ersten Monaten nach der Geburt können Kinder im Sitzen Schwierigkeiten beim Atmen haben. Vermeiden Sie es, Kinder auf dem Autokindersitz schlafen zu lassen, bis sie ihren Kopf selbst anheben können.
32. Frühgeborene, die vor der 37. Schwangerschaftswoche zur Welt gekommen sind, könnten im Autokindersitz einem Risiko ausgesetzt sein. Neugeborene könnten Schwierigkeiten mit der Atmung bekommen, wenn sie im Autokindersitz sitzen. Wir empfehlen Ihnen daher, sich an Ihren Arzt oder an das Krankenhauspersonal zu wenden, damit diese Ihr Kind beurteilen und den entsprechenden Autokindersitz empfehlen können, bevor Sie das Krankenhaus verlassen.
33. Es wird empfohlen, alle Insassen stets darüber in Kenntnis zu setzen, wie das Kind im Notfall abzuschnallen ist.



PRODUKTEIGENSCHAFTEN

Der Autokindersitz ist für die "Gruppe 0+" für den Transport im Auto von Kindern ab der Geburt bis 13 kg Körpergewicht zugelassen.

WARNUNG

34. Dies ist es eine „Universal“- Rückhalteeinrichtung für Kinder, die gemäß der Verordnung Nr. 44, Änderungsreihe 04, zugelassen ist. Sie eignet sich für die allgemeine Verwendung in PKWs und ist mit den meisten, aber nicht mit allen PKW-Sitzen kompatibel.
35. Eine perfekte Kompatibilität ist eher gegeben, wenn der Fahrzeughersteller im betreffenden Handbuch erklärt, dass das Fahrzeug den Einbau von „Universal“-Rückhalteeinrichtungen für Kinder der jeweiligen Altersgruppe vorsieht.
36. Diese Rückhaltevorrückung für Kinder wurde nach strengeren Zulassungsbedingungen als bei Vorgängermodellen, die diesen Hinweis nicht aufweisen, in die Klasse „Universal“ eingestuft.
37. Nur geeignet, wenn das genehmigte Fahrzeug mit Dreipunkt-/ Statik- oder Retraktor-Sicherheitsgurten ausgerüstet ist, die der UNI/ECE-Regelung Nr. 16 oder anderen vergleichbaren Normen entsprechen.
38. Sollten Zweifel bestehen, wenden Sie sich bitte an den Hersteller der Rückhalteeinrichtung oder an den Händler.

EINSATZBESCHRÄNKUNGEN

WARNUNG! Die folgenden Einschränkungen beim Gebrauch des Produkts strikt beachten, da die Sicherheit ansonsten nicht gewährleistet ist.

39. Das Gewicht des Kindes darf höchstens 13 kg betragen.
40. Verwenden Sie diesen Autokindersitz niemals auf einem mit Frontairbag ausgestatteten Vordersitz, sondern nur, wenn der Frontairbag deaktiviert ist: Mit dem Autohersteller oder in der Betriebsanleitung Ihres Autos überprüfen, ob es möglich ist, den Airbag zu deaktivieren.

WARNUNG! Bei Verwendung in Fahrzeugen, die auf der hinteren Sitzbank mit Sicherheitsgurten mit integrierten Airbags ausgestattet sind (aufblasbare Gurte), kann die Wechselwir-

kung zwischen dem aufblasbaren Teil des Fahrzeuggurts und dieser Rückhalteeinrichtung für Kinder schwere oder sogar tödliche Verletzungen bewirken. Montieren Sie diese Rückhalteeinrichtung für Kinder nicht, wenn Sie einen aufblasbaren Sicherheitsgurt verwenden.

Wenn der Autokindersitz KALLY mit Sitzverkleinerer ausgestattet ist:

WARNUNG! Um die maximale Sicherheit des Kindes zu gewährleisten, niemals den Sitzverkleinerer benutzen, wenn das Kind über 6 kg wiegt.

- Der Autokindersitz ist mit einem Sitzverkleinerer ausgestattet, um einen guten Halt und einen besseren Komfort für Kinder ab der Geburt bis zu 6 kg Körpergewicht zu gewährleisten. Prüfen Sie vor der Installation des Sitzverkleinerers, ob die Gurte in den unteren Schlitz eingeführt sind: Dies ist die einzige zulässige Position für den Gebrauch dieses Zubehörs.

NOTWENDIGE VORAUSSETZUNGEN DES FAHRZEUGSITZES UND DES SICHERHEITSGURTES

Der Autokindersitz kann auf dem vorderen Beifahrersitz oder auf einem beliebigen Rücksitz installiert werden, jedoch mit folgenden Einschränkungen:

- Er muss in Fahrtrichtung ausgerichtet werden (Abb. 1).
- Er muss mit einem 3-Punkt-Gurt mit statischer Verankerung oder Gurtaufroller ausgestattet sein (Abb. 2A)

WARNUNG! Den Autokindersitz niemals auf einen Fahrzeugsitz montieren, der nur mit einem Beckengurt ausgestattet ist (Abb. 2B)

EINSTELLUNG DER GURTPPOSITION

WARNUNG! Die Gurte müssen stets an das Wachstum des Kindes angepasst werden.

Bevor der Autokindersitz im Auto befestigt wird, sind die Sicherheitsgurte des Kindes auf die richtige Höhe einzustellen.

Die richtige Höhenposition der Gurte liegt etwas oberhalb der Schultern (Abb. 3). Der Autokindersitz hat 2 Höhenstufen (Abb. 4).

Wenn der Autokindersitz KALLY mit Sitzverkleinerer ausgestattet ist:

Prüfen Sie vor der Installation des Sitzverkleinerers, ob die Gurte in den unteren Schlitz ein-



geführt sind: Dies ist die einzige zulässige Position für den Gebrauch dieses Zubehörs.

GEBRAUCHSANLEITUNG

BESTANDTEILE:

- A. Bezug
- B. Verdeck
- C. Seitliche Führungen für den waagerechten Autogurt
- D. Gurtlängenverstellband
- E. Gurtlängenverstellaste
- F. Tragebügel
- G. Einstellknopf für Tragebügel
- H. Andockvorrichtung zum Befestigen und Lösen des Autokindersitzes
- I. Führungen des diagonalen Autogurts
- J. Verdeckhaken
- K. Knöpfe am Verdeck
- L. Komfort-Kit (zwei Schulterpolster und ein Mittelstegpolster)
- M. Sicherheitsgurte
- N. Gurtschloss
- O. Knopf zum Öffnen des Gurtschlusses
- P. Basis
- Q. Führungen
- R. Rückprallbügel

Hinweis! Die in dieser Gebrauchsanleitung enthaltenen Bilder und Anweisungen beziehen sich auf eine Produktversion des Kinderwagens; einige der hier beschriebenen Komponenten und Funktionen können je nach der von Ihnen gekauften Version variieren.

INHALTSVERZEICHNIS

- Höheneinstellung der Sicherheitsgurte
- Befestigung des Autokindersitzes im Auto
- Hineinsetzen des Kindes
- Verstellen des Tragebügels
- Schaukelposition (Verwendung als Wippe)
- Abnehmbarer Bezug des Autokindersitzes
- Befestigung des Autokindersitzes am Sportwagen

HÖHENEINSTELLUNG DER SICHERHEITSGURTE

1. Die Sicherheitsgurte durch Drücken der roten Taste am Gurtschloss öffnen (Abb. 5).
2. Die beiden Schulterpolster aus den Gurten

- ziehen und die beiden Enden der Sicherheitsgurte wie in Abbildung 6 gezeigt herausziehen.
3. Die beiden Teile des Gurts vom hinteren Teil des Autokindersitzes herausziehen und sie wieder in den Schlitz einführen, der am besten der Größe des Kindes entspricht (Abb. 7).
4. Die eventuellen Schulterpolster wieder einfügen.

BEFESTIGUNG DES AUTOKINDERSITZES IM AUTO

5. Den Tragebügel des Autokindersitzes senkrecht stellen, indem man beiden seitlichen Verstelltasten drückt (Abb. 8).
6. Den Autokindersitz auf den Fahrzeugsitz stellen, auf dem er installiert werden soll (Abb. 9).
7. Den Autosicherheitsgurt ziehen und in das dafür vorgesehene Gurtschloss einhaken, dabei den Beckengurt durch die beiden dafür vorgesehenen seitlichen, blau gefärbten Führungen des Autokindersitzes ziehen (Abb. 10).
8. Den Brustgurt nehmen und ziehen und so den Beckengurt straffen (Abb. 11). Danach prüfen, ob der Beckengurt stets in den entsprechenden blauen Führungen sitzt.
9. Den Brustgurt weiter gestrafft halten und ihn durch die blauen Führung auf der Rückseite der Rückenlehne führen (Abb. 12). Den Autogurt so fest wie möglich um den Autokindersitz herum spannen, so dass dem Band kein Spielraum bleibt und sicherstellen, dass er nicht verdreht ist.

WARNUNG! Nach der Installation sicherstellen, dass der Sicherheitsgurt des Fahrzeugs gespannt ist und dass die Gurtschnalle den Gurt nicht aus dem entsprechenden Schlitz herausdrückt. Außerdem sicherstellen, dass das Autogurtschloss keinen Kontakt mit dem Führungspunkt des Gurts auf dem Autokindersitz hat. Dies könnte die Wirksamkeit des Autokindersitzes bei einem Unfall beeinträchtigen.

WARNUNG! Den Autogurt nur in der in dieser Anleitung aufgezeigten Position durchführen, da ansonsten die Sicherheit des Kindes gefährdet ist!

INSTALLATION DES AUTOKINDERSITZES IM AUTO MIT DER STANDARDBASIS

Die Kaily Standardbasis ist entweder im Lieferumfang inbegriffen oder kann extra als Zubehör



hör gekaufert werden.

Die Basis besteht aus zwei Teilen: Hauptstruktur und Rückprallstange (Abb. E).

Bevor Sie die Installation im Auto vornehmen, muss die Rückprallstange an der Hauptstruktur befestigt werden, indem sie in die entsprechenden Aufnahmen gesteckt wird, bis sie mit einem „Klick“ hörbar einrastet. (Abb. 13).

WARNUNG: Sobald die Rückprallstange an der Basis befestigt ist, kann sie nicht mehr entfernt werden.

WARNUNG: Die Basis muss immer mit montierter Rückprallstange verwendet werden.

Um den Kinderautositz mit der Basis auf dem Fahrzeugsitz zu befestigen, folgendermaßen vorgehen:

11. Bringen Sie die Basis auf dem für die Installation ausgewählten Fahrzeugsitz an und richten Sie sie so aus, wie in Abb. 14 gezeigt. Dabei müssen Sie darauf achten, dass sie mit der Rückenlehne des Fahrzeugsitzes in Kontakt kommt.
12. Ziehen Sie an dem Sicherheitsgurt des Autos und stecken Sie ihn in das entsprechende Gurt-schloss. Dabei den horizontalen Teil (Becken) durch die beiden dafür vorgesehenen, mit dem blauen Pfeil gekennzeichneten Führungen (Q) ziehen und ihn so sehr wie möglich spannen (Abb. 15).
13. Setzen Sie den Kinderautositz auf die Basis (entgegengesetzt zur Fahrtrichtung) und drücken Sie ihn nach unten, bis er einrastet (man hört ein „Klicken“) (Abb. 16).
14. Überprüfen Sie, dass der Kinderautositz korrekt auf der Standbasis eingehakt ist, indem Sie versuchen, diesen sowohl an der Vorderseite auch an der Rückseite hochzuheben. Falls das Einrasten nicht möglich ist, die Entriegelungstaste H (Abb. 18) drücken und den Vorgang wiederholen.
15. Nehmen Sie den diagonalen Autogurt in die Hand und ziehen Sie diesen durch die dafür vorge-sehene Führung (I) auf der Rückseite der Rückenlehne des Kinderautositzes (Abb. 17).

WARNUNG! Der diagonale Gurt muss während des Transports STETS in diesen Führungen bleiben.

16. Den Autogurt so fest wie möglich um den

Kinderautositz herum spannen, ohne überschüssigen Gurt zurückzulassen und sich vergewissern, dass er nicht verdreht ist

WARNUNG! Vergewissern Sie sich nach der Befestigung STETS, dass der Autogurt korrekt gespannt ist und dass dieser gleichmäßig auf alle Punkte verteilt und nicht verdreht ist. Lassen Sie den Autogurt NIEMALS in anderen als den angegebenen Positionen verlaufen.

So wird der Kinderautositz von der Basis genommen, ohne diese vom Auto zu lösen:

17. Den diagonalen Gurt aus den Führungen an der Rückenlehne ziehen, ohne ihn abzuschnallen.
18. Lösen Sie den Kinderautositz gemäß Darstellung in Abb. 18.

HINEINSETZEN DES KINDES

19. Die Aluminium-Taste an der Vorderseite des Autokindersitzes (mit Bezug) gedrückt halten und so die beiden Schultergurtbänder des Autokindersitzes lockern (Abb. 19).
20. Das Gurtschloss der Sicherheitsgurte durch Drücken der roten Taste öffnen (Abb. 20).
21. Das Kind in den Autokindersitz setzen und mit den Gurten des Autokindersitzes anschnallen (Abb. 21). Aufgrund der besonderen Form der Zungen ist es unmöglich, nur eine Zunge einzusetzen. Sie müssen übereinandergelegt werden, bevor man sie in das Gurtschloss einfügt.
22. Die Spannung der Sicherheitsgurte des Kindes durch Ziehen des dafür vorgesehenen Gurtlängenverstellbands einstellen (Abb. 22), dabei darauf achten, dass das Kind nicht zu sehr eingeeengt wird.

VERSTELLEN DES TRAGEBÜGELS

Der Tragebügel des Autokindersitzes kann in 3 Positionen verstellt werden:

- Transportposition (Abb. 23)
- Ruheposition (Abb. 24)
- Fix-Position Babylicge (Abb. 25)

Um von einer Position in die andere zu wechseln, müssen die zwei Tasten auf den seitlichen Gelenken des Tragebügels gedrückt werden.

SCHAUKELPOSITION (VERWENDUNG ALS WIPPE)



Wenn der Autokindersitz nicht im Fahrzeug verwendet wird, kann er auch als Wippe oder Babyliege verwendet werden.

Zum Schaukeln den Tragebügel in die Ruheposition stellen.

Zum Fixieren den Tragebügel in die Position der Schaukelsperre stellen.

SICHERHEITSHINWEISE

- **WARNUNG:** Zulässiges Verwendungsalter: Ab der Geburt bis 9 kg Körpergewicht (ca. 6 Monate).
- **WARNUNG:** Das Kind nie unbeaufsichtigt lassen.
- **WARNUNG:** Die Schaukelwippe nicht für Kinder verwenden, die bereits allein sitzen, sich selber drehen oder sich hochziehen können, indem sie sich auf Hände, Knie und Füße stützen.
- **WARNUNG:** Die Schaukelwippe eignet sich nicht dafür, dass das Kind längere Zeit darin schläft
- **WARNUNG:** Die Verwendung der Wippe auf erhöhte Flächen wie Tischen usw. ist gefährlich
- **WARNUNG:** Verwenden Sie stets das Rückhaltesystem.
- Verwenden Sie stets die Sicherheitsgurte und den Mittelsteg, wenn das Kind in der Babyliege liegt. Stellen Sie bei Bedarf, mit Hilfe der speziellen Einstellvorrichtung, deren Länge ein.
- **WARNUNG:** Diese Wippe ist kein Ersatz für eine Wiege oder ein Bett. Falls Ihr Kind schlafen möchte, legen Sie es in eine Wiege oder in ein Bettchen
- **WARNUNG:** Verwenden Sie die Wippe nicht, wenn Teile gebrochen sind oder fehlen
- **WARNUNG:** Verwenden Sie nur das vom Hersteller bestätigte Zubehör und entsprechende Ersatzteile
- Die Babyliege ist nur für ein Kind ausgelegt. Ein zweites darf nicht gleichzeitig hinein gelegt werden.
- Die Babyliege niemals auf nicht perfekt waagerechten Flächen stehen lassen.
- Lassen Sie andere Kinder nicht unbeaufsichtigt in der Nähe der Wippe spielen.
- Zur Vermeidung von Risiken oder Bränden, die Babyliege nicht in der Nähe von Hitzequellen, elektrischen Geräten, gasbetriebenen Geräten usw. aufstellen.
- Vergewissern Sie sich, dass der Bezug immer korrekt am Gestell der Babyliege befestigt ist.

- **WARNUNG:** Bevor man die Wippe anhebt und transportiert, stets den Tragebügel senkrecht in die Position "B" stellen und blockieren.
- Die Babyliege regelmäßig auf verschlissene Teile, lockere Schrauben, verschlissenes Material oder aufgetrennte Nähte prüfen und evtl. schadhafte Teile sofort austauschen.
- Stellen Sie die Babyliege mit dem Kind darin nicht in die Nähe von Fenstern oder Mauern, wo Kordeln, Vorhänge oder anderes vom Kind dazu benutzt werden können, sich daran hochziehen oder die eine Erstickungs- oder Erdrosungsgefahr für das Kind darstellen könnten.
- Die Babyliege nicht in die Nähe von Fenstern oder Mauern stellen, damit das Kind nicht das Gleichgewicht verlieren und herunterfallen kann.
- Bewahren Sie das Produkt, wenn Sie es nicht verwenden, außerhalb der Reichweite von Kindern auf.

TIPPS FÜR DIE PFLEGE

- Dieses Produkt benötigt regelmäßige Pflege und Wartung. Die Reinigungs- und Wartungsarbeiten dürfen nur von einem Erwachsenen durchgeführt werden. Kontrollieren Sie die Schaukelwippe regelmäßig, um festzustellen, ob sie beschädigt ist, defekte Teile aufweist oder ob Teile fehlen: Gegebenenfalls nicht verwenden.
- Gurte, Gurtschloss und Kunststoffteile dürfen nur mit einem feuchten Tuch gereinigt werden. Keine Lösungs- oder Bleichmittel verwenden, die die Sicherheit dieser Teile beeinträchtigen können.
- Den Autokindersitz nicht in Wasser eintauchen, die Metallteile trocknen, um die Rostbildung zu vermeiden.
- Zum Waschen des Stoffbezugs die Waschanleitungen auf dem Pflegeetikett des Produkts beachten:



Handwäsche kalt



Nicht bleichen



Nicht im Trockner trocknen



Nicht bügeln



Keine chemische Reinigung möglich



- Überprüfen Sie nach jeder Wäsche die Widerstandsfähigkeit des Bezugsstoffs und der Nähte.
- Wenn das Produkt lange der Sonne ausgesetzt wird, könnte dies zum Ausbleichen des Stoffes führen.

ABNEHMBARER BEZUG DES AUTOKINDERSITZES

Der Bezug des Autokindersitzes ist waschbar. Dazu muss er vom Gestell des Autokindersitzes abgenommen werden.

1. Den Tragebügel senkrecht stellen und das Verdeck abnehmen, indem man es aus den entsprechenden Haken und Knöpfen löst (Abb. 26).
2. Bei gelösten Gurten die Zipfel aus Kunststoff neben den Gelenken des Tragebügels lösen (Abb. 27).
3. Den Bezug von der Vorderseite des Autokindersitzes her abziehen, dabei darauf achten, ihn in Höhe der Gurtlängenverstelltaste herauszuziehen (Abb. 28); den Stoffbezug aus den Gurtführungen lösen (Abb. 29).
4. Den Stoff im hinteren Teil des Autokindersitzes anheben, die Schultergurtbänder und den Schrittgurt aus dem Stoffbezug ziehen.
5. Um den Autokindersitz wieder zu beziehen, sind die oben beschriebenen Arbeitsvorgänge in umgekehrter Reihenfolge durchzuführen.

BEFESTIGUNG DES AUTOKINDERSITZES AM SPORTWAGEN

6. Um den Autokindersitz zu befestigen, muss der Sitz des Sportwagens oder der Kinderwagenaufsatz, falls vorhanden, abgenommen werden.
7. Den Tragebügel in Transportposition greifen (Abb. 30), den Autokindersitz in die seitlichen Aufnahmen des Sportwagens einsetzen, mit dem Fußbereich zum Elternteil gerichtet, und auf dem Gestell verschieben, bis er mit einem Klick einrastet (Abb. 31).

WARNUNG: Vor der Verwendung sicherstellen, dass der Autokindersitz richtig befestigt ist, indem Sie ihn nach oben ziehen. Falls das Einrasten nicht möglich ist, die Entriegelungstaste H (Abb. 32) drücken und den Vorgang wiederholen.

8. Um den Autokindersitz vom Sportwagen abzunehmen, den Tragebügel senkrecht

stellen (Transportposition), die Taste auf der Rückseite der Rückenlehne drücken und ihn vom Gestell abheben (Abb. 32).

WARNUNG: Das Befestigen und Abnehmen des Sitzes kann auch dann vorgenommen werden, wenn sich das Kind darin befindet. Dies kann durch das Gewicht des Babys etwas beschwerlicher sein.

Gehen Sie in diesem Fall bei der Durchführung der genannten Schritte besonders vorsichtig vor.

GARANTIE

Die Garantie gilt bei allen Konformitätsfehlern, die trotz normaler Gebrauchsbedingungen (gemäß den Vorgaben der Gebrauchsanleitung) auftreten. Die Garantie ist verwirkt bei unsachgemäßem Gebrauch, Abnutzung oder bei persönlichen Unglücksfällen. Für die Laufzeit der Garantie auf Konformitätsmängel wird auf die besonderen Bestimmungen der nationalen Gesetzesvorschriften verwiesen, die im Land des Kaufs gelten, soweit vorgesehen.



ES KAILY - SILLA DE AUTO

INSTRUCCIONES DE USO

¡AVISO IMPORTANTE!
CONSERVESE PARA FUTURAS CONSULTAS. IMPORTANTE: ANTES DE UTILIZAR EL PRODUCTO, LEA ATENTA Y COMPLETAMENTE ESTE MANUAL DE INSTRUCCIONES PARA EVITAR PELIGROS DURANTE EL USO Y CONSERVELO PARA FUTURAS CONSULTAS. PARA NO PONER EN PELIGRO LA SEGURIDAD DE SU NIÑO, SIGA CUIDADOSAMENTE ESTAS INSTRUCCIONES.

ADVERTENCIA! ANTES DEL USO, quite y elimine las bolsas de plástico y los demás componentes que formen parte del embalaje del producto o, en cualquier caso, manténgalos fuera del alcance de los niños. Se recomienda eliminar estos elementos de acuerdo con las leyes vigentes en materia de recogida selectiva de residuos.

¡MUY IMPORTANTE! LEER INMEDIATAMENTE

1. Para el montaje y la instalación del producto, siga las instrucciones al pie de la letra. Impida el uso del producto si no se han leído las instrucciones.
2. Conserve este manual para futuras consultas.
3. Cada país prevé leyes y reglamentos distintos en el tema de la seguridad para el transporte de los niños en automóvil. Por este motivo, es recomendable contactar con las autoridades locales para obtener más información.
4. **¡ADVERTENCIA!** Sobre la base de las estadísticas sobre accidentes, en general, los asientos traseros del vehículo son más seguros que los delanteros: por tanto, se recomienda instalar la silla en los asientos traseros. En particular, el asiento más seguro es el central trasero, si está equipado con cinturón de 3 puntos: en este caso, se recomienda posicionar la silla en el asiento central trasero.
5. **¡ADVERTENCIA! ¡PELIGRO GRAVE!** Nunca utilice esta silla en un asiento delantero que

disponga de airbag frontal. Es posible instalar la silla sobre un asiento delantero solo si el airbag frontal ha sido desactivado: verifique con el concesionario del coche o en el manual de instrucciones del vehículo la posibilidad de desactivar el airbag.

6. Si la silla se coloca en el asiento delantero (únicamente si el airbag frontal no está montado o si se ha desactivado), para mayor seguridad se recomienda colocar el asiento lo más atrás posible, en la medida en que lo permita la eventual presencia de pasajeros en el asiento trasero.
7. Nunca utilice esta silla en asientos girados lateralmente u orientados en sentido contrario al de la marcha.
8. Instale la silla únicamente en asientos fijados correctamente a la estructura del coche y orientados en el sentido de la marcha. Preste atención a que los asientos del coche plegables o rotativos queden bien enganchados; en caso de accidente podrían representar un peligro.
9. Preste atención al instalar la silla en el coche para evitar que un asiento móvil o la puerta puedan interferir con la misma.
10. Ninguna silla puede garantizar la seguridad total del niño en caso de accidente, pero el uso de este producto puede reducir el riesgo de lesiones graves o de muerte.
11. El riesgo de lesiones graves para el niño, no solamente en caso de accidente sino también en otras circunstancias (por ejemplo, frenadas bruscas, etc.), aumenta si no se siguen estrictamente las instrucciones de este manual. Compruebe siempre que la silla esté correctamente enganchada en el asiento.
12. Si la silla está dañada, deformada o muy desgastada, debe ser sustituida, ya que podría haber perdido sus características originales de seguridad.
13. No realice cambios ni añada piezas al producto sin la aprobación del fabricante.
14. No instale accesorios, piezas de recambio o componentes no suministrados por el fabricante.
15. Nunca deje al niño, por ningún motivo, sin vigilancia en la silla.

16. Para evitar el riesgo de caída del niño, asegúrelo a la silla incluso cuando lo transporta a mano.
17. Cuando la silla se utiliza fuera del coche, es peligroso colocarla sobre una superficie elevada.
18. Nunca deje la silla sobre el asiento del vehículo sin engancharla, podría golpear y herir a los pasajeros.
19. No coloque nada que no sea un accesorio aprobado para el producto, entre el asiento del coche y la silla y tampoco entre la silla y el niño; en caso de accidente, la silla podría no funcionar correctamente.
20. Cuando se deje el coche expuesto a los rayos directos del sol, se aconseja cubrir la silla.
21. Después de un accidente incluso leve, la silla puede sufrir daños no siempre evidentes a simple vista: por lo tanto es necesario sustituirla.
22. Antes de transportar la silla manualmente, asegúrese de que el niño este amarrado con los cinturones y que la empuñadura esté bloqueada correctamente en la posición vertical.
23. Asegúrese de que la silla esté fijada correctamente a la silla de paseo, antes de acomodar al niño en la misma.
24. No utilizar sillas de segunda mano: podrían haber sufrido daños estructurales no evidentes a simple vista pero que comprometen la seguridad del producto. NO utilizar el producto por un período superior a 5 años. Pasado este tiempo, las alteraciones que sufren los materiales (por ejemplo, a causa de la exposición a la luz del sol) pueden disminuir o comprometer las propiedades del producto.
25. La sociedad Artsana no asume responsabilidad alguna por el uso inadecuado del producto.
26. La funda puede sustituirse exclusivamente por una funda aprobada por el fabricante, ya que ésta forma parte integrante de la silla de auto. La silla de auto nunca debe utilizarse sin la funda.
27. Controle que la correa del cinturón no esté retorcida y evite que éste o cualquier parte

de la silla queden atrapados con la puerta, o bien, que rocen contra partes cortantes. En caso de que el cinturón esté roto o deshilachado es necesario cambiarlo.

28. Compruebe que, sobre todo sobre el soporte trasero en el interior del vehículo, no se estén transportando objetos o equipajes que no estén bien sujetos o que no estén colocados de manera segura: en caso de accidente o frenada brusca pueden herir a los pasajeros.
29. Asegurarse de que todos los pasajeros del vehículo utilicen su cinturón de seguridad, ya sea por su seguridad o porque durante el viaje, en caso de accidente o brusco frenado, podrían herir al niño.
30. Durante los viajes largos se aconseja realizar paradas frecuentes. El niño se cansa muy fácilmente. No saque por ningún motivo al niño de la silla de auto mientras el vehículo esté en movimiento. Si el niño requiere atención, busque un lugar seguro y pare.
31. Durante los primeros meses después del nacimiento, los niños podrían presentar problemas para respirar cuando están sentados. El niño no debe ponerse a dormir en la silla mientras no pueda mantener la cabeza erguida por sí solo.
32. Los niños prematuros, nacidos con menos de 37 semanas de gestación, pueden correr riesgo en la silla, ya que pueden sufrir dificultades respiratorias mientras estén sentados en ella. Le aconsejamos que consulte con su médico o con el personal del hospital para que examinen al niño y le aconsejen la silla de auto más adecuada antes de salir del hospital.
33. Se aconseja que todos los pasajeros que ocupen el vehículo sepan cómo liberar al niño en caso de emergencia.

CARACTERÍSTICAS DEL PRODUCTO

La silla está homologada en el "Grupo 0+", para el transporte en coche de niños desde el nacimiento hasta los 13 Kg de peso.

AVISO IMPORTANTE

34. Este es un dispositivo de retención "Universal" para niños, homologado según el

Reglamento N.º 44, enmiendas de serie 04. Apto para el uso general en coches y compatible con la mayor parte de los asientos de vehículos, pero no con todos.

35. La compatibilidad perfecta puede lograrse más fácilmente cuando el fabricante del coche declara, en el manual del vehículo, que en el mismo está prevista la instalación de dispositivos de retención "Universales" para los niños del grupo de edad en cuestión.
36. Este dispositivo de retención se ha clasificado como "Universal" según los criterios de homologación más severos con respecto a los modelos anteriores que no disponen del presente aviso.
37. Apto únicamente para el empleo en los vehículos provistos de cinturón de seguridad de 3 puntos, estático o con enrollador, homologado según el Reglamento UN/ECE N.º 16 u otros estándares equivalentes.
38. En caso de duda, póngase en contacto con el fabricante del dispositivo de retención o con el vendedor.

LIMITACIONES DE USO

ADVERTENCIA! Respete estrictamente los siguientes límites de uso del producto; en caso contrario no se garantiza la seguridad.

30. El peso del niño no debe ser superior a 13 Kg.
40. Nunca utilice esta silla en un asiento delantero que disponga de airbag frontal, a menos que el airbag frontal esté desactivado; verifique con el concesionario del coche o en el manual de instrucciones del vehículo la posibilidad de desactivar el airbag.

ADVERTENCIA! En caso de usar el producto en vehículos equipados con cinturones de seguridad traseros con airbag integrado (cinturones hinchables), la interacción de la parte hinchable del cinturón del vehículo con este sistema de retención para niños puede ocasionar lesiones graves o incluso la muerte. No instale este sistema de retención para niños si se utiliza un cinturón de seguridad hinchable.

Si la silla de auto KAILY dispone de mini-reductor:

ADVERTENCIA! Para garantizar la máxima seguridad del niño, nunca utilice el mini-reductor si el niño pesa más de 6 Kg.

- La silla está provista de mini-reductor para ga-

rantizar una mejor retención y comodidad para los niños desde el nacimiento hasta los 6 Kg de peso.

Antes de instalar el mini-reductor, compruebe que los cinturones se han introducido en los ojales inferiores, de hecho, ésta es la única posición admitida para el uso de este accesorio.

REQUISITOS INDISPENSABLES PARA EL ASIENTO DEL AUTOMÓVIL Y EL CINTURÓN DE SEGURIDAD

La silla puede instalarse en el asiento delantero del lado pasajero o en cualquier asiento trasero, teniendo en cuenta las siguientes limitaciones. El asiento del coche debe estar:

- orientado en el sentido de la marcha (Fig. 1).
- provisto de cinturón con 3 puntos de anclaje estático o con enrollador (Fig. 2A)

ADVERTENCIA! Nunca debe instalarse la silla en un asiento provisto únicamente de cinturón abdominal (Fig. 2B)

REGULACIÓN DE LA POSICIÓN DE LOS CINTURONES

ADVERTENCIA! Los cinturones deberán adaptarse siempre al crecimiento del niño.

Antes de instalar la silla en el coche, es necesario ajustar los cinturones de retención del niño a la altura correcta.

La altura correcta de los cinturones es apenas por debajo del nivel de los hombros (Fig. 3). La silla dispone de 2 posiciones para regular la altura (Fig. 4).

Si la silla de auto KAILY dispone de mini-reductor: Antes de instalar el mini-reductor, compruebe que los cinturones se han introducido por los ojales inferiores, de hecho, esta es la única posición admitida para el uso de este accesorio.

INSTRUCCIONES DE USO

COMPONENTES:

- A. Funda
- B. Capota parasol
- C. Guías laterales para el cinturón horizontal del coche
- D. Cinturón de regulación
- E. Botón de regulación de los cinturones
- F. Empuñadura
- G. Botones para la regulación de la empuñadura

- H. Botón de enganche/desenganche en la silla de paseo
- I. Guías para el cinturón diagonal del coche
- J. Ganchos de la capota
- K. Botones de la capota
- L. Kit confort (dos hombreras y un separapiernas)
- M. Cinturones de seguridad
- N. Hebilla de los cinturones de seguridad
- O. Botón para abrir la hebilla
- P. Base
- Q. Guías
- R. Barra antirrebote

Nota: Las imágenes y las instrucciones presentes en este manual se refieren a una versión de la silla de auto. Algunos componentes y algunas funciones que aquí se describen pueden variar en función de la versión que usted ha comprado.

ÍNDICE

- Regulación de la altura de los cinturones de seguridad
- Fijación de la silla en el coche
- Colocación del niño
- Regulación de la empuñadura
- Posición balancín (uso como hamaca)
- Cómo quitar la funda a la silla
- Fijación de la silla en la silla de paseo

REGULACIÓN DE LA ALTURA DE LOS CINTURONES DE SEGURIDAD

1. Desenganche los cinturones de seguridad presionando el botón rojo que lleva la hebilla (Fig. 5).
2. Extraiga las dos hombreras de los cinturones y los dos extremos de los cinturones de seguridad, como se muestra en la Figura 6.
3. Extraiga las dos piezas de cinturón por detrás de la silla y vuelva a introducir las por el ojal más adecuado a la altura del niño (Fig. 7).
4. Coloque nuevamente las hombreras.

FIJACIÓN DE LA SILLA EN EL COCHE

5. Coloque la empuñadura de la silla en la posición vertical, presionando los dos botones de regulación laterales (Fig. 8).
6. Coloque la silla sobre el asiento del coche en el que desea instalarlo (Fig. 9).

7. Tire del cinturón de seguridad del coche y engánchelo en la respectiva hebilla, haciendo pasar el cinturón abdominal por las dos guías laterales, de color azul, de la silla (Fig. 10).
8. Sujete el cinturón torácico y tire de éste, poniendo en tensión el cinturón abdominal (Fig. 11). Al terminar la operación, compruebe que el cinturón abdominal se encuentra aún dentro de las guías azules.
9. Manteniendo todavía el cinturón torácico en tensión, hágalo pasar por las guías azules ubicadas en la parte posterior del respaldo (Fig. 12). Tense el cinturón lo más posible sin dejar excedentes de correa y asegúrese de que no quede retorcido.

ADVERTENCIA! Después de la instalación, compruebe siempre que el cinturón del coche esté tensado correctamente y que la hebilla no fuerce el cinturón a salirse de su alojamiento. Compruebe además que la hebilla del cinturón del coche no esté en contacto con el punto por donde pasa el cinturón en la silla. Estas condiciones podrían comprometer la eficacia de la silla en caso de accidente.

ADVERTENCIA! No pase los cinturones del coche por posiciones diferentes de aquellas indicadas en este manual de instrucciones, ya que podría comprometerse la seguridad del niño.

INSTALACIÓN DE LA SILLA EN EL AUTOMÓVIL CON LA BASE ESTÁNDAR

La base estándar Kaily puede suministrarse como dotación o comprarse por separado como accesorio.

La base está formada por dos piezas: estructura principal y barra antirrebote (Fig. E).

Antes de comenzar con la instalación en el automóvil, enganche la barra antirrebote a la estructura principal introduciéndola en los alojamientos hasta oír el "clic" de fijación (Fig. 13).

ADVERTENCIA! una vez enganchada la barra antirrebote a la base no podrá extraerse.

ADVERTENCIA! utilice siempre la base con la barra antirrebote montada.

Para instalar la silla con la base en el asiento del automóvil, lleve a cabo el siguiente procedimiento:



11. Coloque la base en el asiento escogido para la instalación, orientándola como se indica en la Fig. 14, de modo que esté en contacto con el respaldo del asiento del automóvil.
12. Tire del cinturón de seguridad del automóvil y engánchelo en la hebilla correspondiente, haciendo pasar la parte horizontal (abdominal) por las dos guías respectivas (Q) distinguidas con la flecha azul, y ténselo lo que más pueda (Fig. 15).
13. Coloque la silla en la base (mirando hacia la parte de atrás) empujándola hacia abajo hasta obtener el enganche (se debe oír un "clic" de enganche) (Fig. 16).
14. Verifique que la silla haya quedado enganchada correctamente en la base tratando de levantarla desde la parte anterior y posterior. Si no se desengancha, apretar el botón H de desenganche (Fig. 18) y repetir la operación.
15. Sujete el cinturón diagonal del automóvil y hágalo pasar por la respectiva guía (I) situada en la parte trasera del respaldo de la silla (Fig. 17).

ADVERTENCIA! El cinturón diagonal durante el transporte debe permanecer SIEMPRE dentro de estas guías.

16. Tense el cinturón lo más posible sin que queden excedentes de correa y asegurándose de que no esté retorcido

ADVERTENCIA! Tras la instalación, compruebe SIEMPRE que el cinturón del auto esté tensado correctamente y que esté distribuido uniformemente en todos los puntos, sin presentar torsiones. NUNCA haga pasar el cinturón del automóvil por posiciones diferentes de las indicadas.

Para desmontar la silla manteniendo la base instalada en el automóvil:

17. Saque el cinturón diagonal de las guías del respaldo sin desengancharlo de la hebilla.
18. Desenganche la silla como se indica en la Fig. 18.

COLOCACIÓN DEL NIÑO

19. Presione el botón de aluminio presente en la parte delantera de la silla de auto (cubierto por la funda) y, manteniéndolo presionado, afloje las dos correas de las hombreras de la

silla (Fig. 19).

20. Suelte la hebilla de desenganche de los cinturones de seguridad, presionando el botón rojo (Fig. 20).
21. Acome al niño en la silla de auto y luego enganche los cinturones de la silla (Fig. 21). La forma de las horquillas no permite que en la hebilla se introduzca una sola de éstas, por lo tanto, deben colocarse una sobre la otra antes de introducirlas en la hebilla.
22. Regule la tensión de los cinturones de seguridad del niño tirando del respectivo cinturón de regulación (Fig. 22), y prestando atención para no apretar demasiado al niño.

REGULACIÓN DE LA EMPUÑADURA

La empuñadura de la silla puede regularse en 3 posiciones:

- Posición de transporte (Fig. 23)
 - Posición de reposo (Fig. 24)
 - Posición de estabilizador de la hamaca (Fig. 25)
- Para pasar de una posición a la otra deben presionarse los dos botones ubicados en las articulaciones laterales del asa.

POSICIÓN BALANCÍN (USO COMO HAMACA)

Cuando la silla no se utiliza en el coche, puede utilizarse también como balancín o hamaca.

Para que pueda oscilar, coloque la empuñadura en la posición de reposo.

Para que quede fija, coloque la empuñadura en la posición de estabilizador de la hamaca.

ADVERTENCIAS

- **ADVERTENCIA:** Edad recomendada: Desde el nacimiento hasta los 9 kg (6 meses).
- **ADVERTENCIA:** Nunca deje al niño desatendido.
- **ADVERTENCIA:** No utilice la hamaca si el niño puede permanecer sentado por sí solo, si puede girar sobre sí mismo o si sabe alzarse apoyando las manos, las rodillas y los pies.
- **ADVERTENCIA:** Esta hamaca no está pensada para largos períodos de sueño
- **ADVERTENCIA:** Es peligroso utilizar la hamaca sobre una superficie elevada como, por ejemplo, mesas, etc.
- **ADVERTENCIA:** Utilice siempre el sistema de retención.



• Utilice siempre el sistema de retención cuando el niño esté sentado en la hamaca. Si es necesario, regule su longitud con los correspondientes dispositivos de regulación.

• **ADVERTENCIA:** La hamaca no sustituye una cama o una cuna. Si el niño necesita dormir, acuéstelo en una cama o en una cuna apropiada.

• **ADVERTENCIA:** No utilice la hamaca si le falta una cualquiera de sus partes o si éstas están rotas

• **ADVERTENCIA:** No utilice accesorios o partes de repuesto que no estén aprobados por el fabricante.

• No utilice la hamaca con más de un niño a la vez.

• Nunca coloque la hamaca sobre superficies que no sean perfectamente horizontales.

• No deje que otros niños jueguen cerca de la hamaca sin vigilancia.

• Para evitar riesgos o principios de incendio, no deje la hamaca cerca de fuentes de calor, de aparatos eléctricos, de gas, etc.

• Asegúrese de que la funda esté siempre correctamente fijada a la estructura de la hamaca.

• **ADVERTENCIA:** Antes de alzar y transportar la silla, coloque y bloquee siempre la empuñadura en la posición vertical "B".

• Controle periódicamente que no haya piezas desgastadas, tornillos sueltos, materiales desgastados o descosidos, y cambie inmediatamente las partes dañadas.

• No ponga la hamaca con el niño cerca de ventanas o paredes, donde cuerdas, cortinas u otros objetos podrían ser utilizados por este para trepar, o ser causa de asfixia o estrangulamiento.

• No ponga la hamaca cerca de ventanas o paredes para evitar el riesgo de que el niño pueda desequilibrarla y se caiga.

• Mientras no use el producto, manténgalo fuera del alcance del niño.

RECOMENDACIONES PARA EL MANTENIMIENTO

• Este producto requiere un mantenimiento periódico. Las operaciones de limpieza y mantenimiento deben ser realizadas únicamente por un adulto. Revise periódicamente que la

hamaca no presente roturas o daños, y que no falte ninguna de sus partes; en este caso, no utilice el producto.

• Los cinturones, la hebilla y las piezas de plástico deben limpiarse únicamente con un paño húmedo. No utilice disolventes o blanqueadores que puedan dañarlos y volverlos no seguros.

• No sumerja la silla en el agua; seque las piezas metálicas para evitar que se forme herrumbre.

• Para el lavado de la funda siga las instrucciones que figuran en la etiqueta del producto:



Lavar a mano con agua fría



No usar lejía



No secar en secadora



No planchar



No lavar en seco

• Después de cada lavado compruebe la resistencia de la tela y de las costuras.

• Una exposición prolongada del producto al sol puede desteñir los tejidos.

CÓMO QUITAR LA FUNDA A LA SILLA DE AUTO

La funda de la silla de auto es lavable. Para llevar a cabo esta operación, hay que quitarla de la estructura de la silla.

1. Coloque el asa en la posición vertical y retire la capota, soltándola de los respectivos ganchos y botones (Fig. 26).
2. Con los cinturones desenganchados, suelte las solapas de plástico ubicadas cerca de las articulaciones del asa (Fig. 27).
3. Saque la funda comenzando por la parte delantera de la silla, prestando atención para extraer la funda del botón de regulación de los cinturones (Fig. 28); separe la funda de las guías de los cinturones (Fig. 29).
4. Levante la funda por la parte trasera de la silla de auto, extraiga las correas de las hombros y el separapiernas de la funda.
5. Para volver a colocar la funda a la silla de auto, siga las instrucciones anteriores en orden inverso.



FIJACIÓN DE LA SILLA EN LA SILLA DE PASEO

6. Para enganchar la silla de auto es necesario desmontar el asiento de la silla de paseo o del capazo, si está montado.
7. Sujete el asa en la posición de transporte (Fig. 30), coloque la silla de auto sobre los acoplamientos laterales de la silla de paseo con la zona de los pies en la posición frente a los padres y apóyela sobre el chasis hasta escuchar el click que indica su enganche (Fig. 31).

ADVERTENCIA: Antes del uso, asegúrese de que la silla de auto esté bien enganchada tirando de ésta hacia arriba. Si no se desengancha, apretar el botón H de desenganche (Fig. 32) y repetir la operación.

8. Para desenganchar la silla de auto de la silla de paseo, coloque el asa en la posición vertical (de transporte), presione el botón ubicado en la parte posterior del respaldo y retírela del chasis (Fig. 32).

ADVERTENCIA: El enganche y el desenganche de la silla también pueden efectuarse con el niño acomodado en ella; sin embargo, el peso del niño puede dificultar dichas operaciones.

Se recomienda prestar atención al realizar las operaciones anteriores.

GARANTÍA

El producto está garantizado contra todo defecto de conformidad en condiciones normales de uso según lo previsto en las instrucciones. Por lo tanto, la garantía no será aplicada en caso de daños ocasionados por uso incorrecto, desgaste o hechos accidentales. Para la duración de la garantía sobre los defectos de conformidad remitase a las disposiciones específicas de la normativa nacional aplicable en el país de compra, si las hubiera.



PT KAILY- CADEIRA AUTO

INSTRUÇÕES DE USO

AVISO IMPORTANTE!

CONSERVE ESTAS INSTRUÇÕES PARA CONSULTAS FUTURAS. IMPORTANTE: ANTES DE USAR O PRODUTO, LEIA ATENTAMENTE ESTE MANUAL DE INSTRUÇÕES PARA EVITAR RISCOS NA UTILIZAÇÃO E GUARDE-O PARA CONSULTAS FUTURAS. PARA NÃO COMPROMETER A SEGURANÇA DA CRIANÇA, SIGA ESCRUPULOSAMENTE ESTAS INSTRUÇÕES.

ATENÇÃO! ANTES DA UTILIZAÇÃO, REMOVA E ELIMINE EVENTUAIS SACOS DE PLÁSTICO E TODOS OS ELEMENTOS QUE FAZEM PARTE DA EMBALAGEM DO PRODUTO OU MANTENHA-OS FORA DO ALCANCE DAS CRIANÇAS. NO FIM DA VIDA DO PRODUTO, RECOMENDAMOS QUE SEPARE TODOS OS COMPONENTES DE ACORDO COM A RECOLHA SELETIVA DE RESÍDUOS, CONFORME AS LEIS EM VIGOR.

IMPORTANTÍSSIMO: LEIA DE IMEDIATO!

1. Para a montagem e a instalação do produto, siga escrupulosamente as instruções. Não permita que alguém utilize o produto sem ter lido as instruções.
2. Conserve este manual para consultas futuras.
3. Cada país prevê leis e regulamentos diferentes em matéria de segurança para o transporte de crianças em automóveis. Por este motivo, recomendamos entrar em contacto com as autoridades locais para obter mais informações.
4. **ATENÇÃO!** Com base nas estatísticas sobre acidentes, geralmente os bancos de trás do veículo são mais seguros do que o banco da frente: portanto é aconselhável, instalar a Cadeira auto num dos bancos de trás. Nomeadamente, o mais seguro é o banco de trás central, se estiver equipado com cinto de segurança de 3 pontos: neste caso aconselha-se a colocar a Cadeira auto no banco de trás central.
5. **ATENÇÃO! PERIGO GRAVE!** Nunca utilize

esta Cadeira auto RIGHT no banco da frente de um veículo equipado com airbag frontal. É possível instalar a Cadeira auto no banco da frente somente se o airbag frontal estiver desativado: entre em contacto com o fabricante ou consulte o manual de instruções do automóvel para verificar a possibilidade de desativar o airbag.

6. Se a Cadeira auto for colocada no banco da frente (se não houver o airbag frontal ou estiver desativado), para maior segurança, recomendamos que o banco seja recuado o máximo possível, dependendo da presença ou não de outros passageiros no banco de trás.
7. Nunca instale esta Cadeira auto em bancos voltados lateralmente ou no sentido inverso à marcha.
8. Instale a Cadeira auto somente em bancos fixados corretamente à estrutura do automóvel e virados no sentido de marcha. Cuidado com bancos dobráveis ou deslizantes pois, em caso de acidente, podem constituir um perigo se não estiverem bem fixos.
9. Preste atenção durante a instalação da Cadeira auto no automóvel para evitar que um banco móvel ou a porta possam interferir com a mesma.
10. Nenhuma Cadeira auto pode garantir a total segurança da criança em caso de acidente, mas utilizar este produto reduz o risco de ferimentos graves ou de morte da criança.
11. O risco de lesões graves na criança, não somente em caso de acidente mas também noutras circunstâncias (travagens bruscas, etc.), aumenta se as indicações presentes neste manual não forem seguidas de modo escrupuloso: verifique sempre se a Cadeira auto está fixada corretamente no banco do automóvel.
12. Se a Cadeira auto estiver danificada, deformada ou excessivamente desgastada, deverá ser substituída, pois poderá ter perdido as características originais de segurança.
13. Nunca modifique ou acrescente peças ao produto sem a aprovação do fabricante.
14. Não instale acessórios, peças sobressalentes e componentes não fornecidos pelo fabricante.
15. Nunca deixe a criança na Cadeira auto sem

a supervisão de um adulto, por nenhum motivo.

16. Para evitar riscos de queda, retenha a criança com o cinto da Cadeira auto, mesmo durante o transporte à mão.
17. Durante o uso fora do automóvel, é perigoso utilizar a Cadeira auto sobre uma superfície elevada.
18. Nunca deixe a cadeira auto no banco do automóvel sem estar fixada, pois poderia ser projetada sobre os passageiros do veículo e feri-los.
19. Não coloque nada (a não ser algum acessório aprovado pelo fabricante), entre o banco do automóvel e a Cadeira auto, ou entre a Cadeira auto e a criança: em caso de acidente, a Cadeira auto pode não funcionar corretamente.
20. Se o automóvel ficar parado e exposto ao sol direto, é aconselhável cobrir a Cadeira auto.
21. Após um acidente, mesmo que ligeiro, a Cadeira auto pode ter sofrido danos não visíveis a olho nu: portanto, é necessário substituí-la.
22. Antes de transportar a criança na Cadeira auto à mão, certifique-se de que a mesma está retida com o cinto de segurança e que a alça está bloqueada na posição vertical.
23. Certifique-se de que a cadeira auto está fixada corretamente no carrinho de passeio antes de colocar a criança no interior.
24. Não utilize Cadeiras auto em segunda mão: poderão ter sofrido danos estruturais não visíveis a olho nu, mas que comprometem a segurança do produto. NÃO utilize o produto por mais de 5 anos. Após esse período, as alterações dos materiais (por exemplo, devido à exposição à luz solar) podem reduzir ou comprometer a eficácia do produto.
25. A Artsana declara-se isenta de qualquer responsabilidade por uma utilização imprópria do produto.
26. O forro pode ser substituído exclusivamente por um outro aprovado pelo fabricante, pois é uma parte integrante da Cadeira auto. A Cadeira auto nunca deve ser usada sem o forro.
27. Certifique-se de que as correias do cinto de segurança não ficam torcidas e evite que as

mesmas ou qualquer parte da Cadeira auto, fiquem presas nas portas ou em contacto com pontos cortantes. Se o cinto de segurança apresentar cortes ou estiver desfiado, é necessário substituí-lo.

28. Certifique-se de que não transporta, nomeadamente na cobertura da bagageira, objetos ou bagagens que não estejam presos ou acomodados de forma segura: em caso de acidente ou travagem brusca podem ferir os passageiros.
29. Certifique-se de que todos os passageiros do veículo colocam o cinto de segurança, não só para a sua própria segurança, mas também porque durante a viagem, em caso de acidente ou de travagem brusca, poderiam ferir a criança.
30. Em caso de viagens longas, recomenda-se que faça paragens frequentes. A criança cansa-se muito facilmente. Em nenhuma circunstância, retire a criança da Cadeira auto, enquanto o carro estiver em movimento. Se a criança tiver necessidade de cuidados, procure um local seguro para estacionar o veículo.
31. Nos primeiros meses após o nascimento, os bebés podem ter dificuldade para respirar na posição sentada. Evite deixar os bebés dormirem na cadeira até que consigam elevar a cabeça sozinhos.
32. Os recém-nascidos prematuros, com menos de 37 semanas de gestação, podem correr perigo na Cadeira auto. Estes recém-nascidos podem ter dificuldades respiratórias enquanto sentados na Cadeira auto. É aconselhável solicitar ao seu médico ou à equipa hospitalar para avaliarem as condições específicas do bebé e recomendarem qual o dispositivo de retenção para o automóvel mais adequado, antes de sair da maternidade.
33. É recomendável que todos os passageiros que ocupam o automóvel sejam informados sobre a forma de retirar a criança da cadeira auto, em caso de emergência.

CARATERÍSTICAS DO PRODUTO

A cadeira auto está homologada para o "Grupo 0+" ou seja, para o transporte no automóvel de crian-

ças, desde o nascimento até aos 13kg de peso.

AVISO IMPORTANTE

34. Este é um dispositivo "Universal" de retenção para crianças, homologado de acordo com a Normativa ECE R44/04. É adequado para a utilização geral em veículos, e compatível com a maior parte dos bancos de automóvel, mas não todos.
35. A compatibilidade é mais facilmente obtida nos casos em que o fabricante do veículo declara no respetivo manual, que o mesmo prevê a instalação de dispositivos "Universais" de retenção para crianças, para a faixa etária em questão.
36. Este dispositivo de retenção foi classificado "Universal" de acordo com critérios mais rigorosos do que os modelos anteriores que não incluem este aviso.
37. É adequado apenas para a utilização em veículos que disponham de cintos de segurança de 3 pontos, estáticos ou com enrolador, homologados com base na Normativa UN/ECE nº 16 ou outras normas equivalentes.
38. Em caso de dúvida, contacte o fabricante do dispositivo de retenção ou o seu revendedor.

LIMITAÇÕES PARA O USO

ATENÇÃO! Respeite escrupulosamente as seguintes limitações para a utilização do produto, caso contrário a segurança não é garantida.

39. O peso da criança não deve ser superior a 13 Kg.
40. Nunca utilize esta Cadeira auto no banco da frente dum veículo equipado com airbag frontal, a não ser que o mesmo tenha sido desativado: informe-se junto do fabricante ou consulte o manual de instruções do seu automóvel para verificar a possibilidade de desativar o airbag.

ATENÇÃO! No caso de utilização em veículos cujos bancos de trás incluem cintos de segurança com airbag integrado (cintos de segurança insufláveis), a interação entre a secção insuflável do cinto do veículo e esta cadeira auto pode provocar lesões graves ou morte. Não instale esta cadeira auto utilizando um cinto de segurança insuflável.

Se a Cadeira Auto KAILY estiver equipada com mini redutor:

ATENÇÃO! Para garantir a segurança máxima da criança nunca utilize o miniredutor se o peso da criança for superior a 6 Kg.

- A Cadeira auto está equipada com mini redutor para garantir uma boa contenção e mais conforto, para bebés desde o nascimento até aos 6 kg de peso.

Antes de instalar o miniredutor, verifique se as correias dos ombros estão introduzidas na ranhura mais baixa: na verdade, esta é a única posição permitida para a utilização com este acessório.

REQUISITOS NECESSÁRIOS DO BANCO DO AUTOMÓVEL E DO CINTO DE SEGURANÇA

A Cadeira auto pode ser instalada no banco da frente ao lado do condutor ou em qualquer banco de trás. De acordo com as seguintes limitações, o banco do automóvel deve estar:

- Virado no sentido da marcha do veículo (Fig. 1).
- Equipado com cinto de segurança de 3 pontos de fixação, estático ou com enrolador (Fig. 2A)

ATENÇÃO! Nunca instale a cadeira auto num banco equipado com cinto de segurança apenas abdominal (Fig. 2B)

REGULAÇÃO DO CINTO DE SEGURANÇA DA CADEIRA

ATENÇÃO! O cinto de segurança deve ser sempre ajustado ao crescimento da criança.

Antes de instalar a Cadeira no automóvel, é necessário ajustar na altura correta, as correias dos ombros do cinto de segurança da criança.

A posição correta da altura das correias dos ombros é ligeiramente abaixo do nível dos mesmos (Fig. 3). A Cadeira auto dispõe de 2 posições de regulação da altura (Fig. 4).

Se a Cadeira Auto KAILY estiver equipada com mini redutor:

Antes de instalar o mini redutor, verifique se as correias dos ombros estão inseridas nas ranhuras mais baixas do forro: esta é a única posição permitida para o uso deste acessório.

INSTRUÇÕES DE USO

Componentes:

- A. Forro
- B. Capota para-sol

- C. Guias de passagem da correia abdominal do cinto auto
- D. Correia reguladora de tensão do cinto da cadeira
- E. Botão para desbloquear a correia reguladora
- F. Pega
- G. Botões para a regulação da pega
- H. Manípulo para remover a cadeira do carrinho de passeio
- I. Guias de passagem da correia torácica do cinto auto
- J. Ganchos da capota
- K. Botões da capota
- L. Kit Comfort (protetores das correias dos ombros e da correia separadora de pernas)
- M. Cinto de segurança
- N. Fecho do cinto de segurança
- O. Botão de abertura do fecho
- P. Base
- Q. Guias
- R. Arco anti retorno

Nota: As imagens e as instruções deste manual referem-se a uma versão da cadeira auto; alguns componentes e algumas funções descritas aqui podem variar de acordo com a versão adquirida.

ÍNDICE

- Regulação da altura das correias dos ombros
- Fixação da Cadeira no automóvel
- Colocação da criança
- Regulação da pega
- Uso da cadeira auto como espreguiçadeira
- Remoção do forro da Cadeira auto
- Fixação da Cadeira auto no Carrinho de passeio

REGULAÇÃO DA ALTURA DAS CORREIAS DOS OMBROS

1. Prima o botão vermelho para soltar as correias do cinto de segurança (Fig. 5).
2. Retire os dois protetores das duas correias dos ombros do cinto de segurança, conforme mostrado na Figura 6.
3. Desenfie as duas correias dos ombros pela parte de trás da Cadeira auto e reposicione-as nas ranhuras mais adequadas à altura da criança (Fig. 7).
4. Reintroduza os protetores das correias dos

ombros.

FIXAÇÃO DA CADEIRA NO AUTOMÓVEL

5. Posicione a pega da Cadeira auto na posição vertical premindo os dois botões de regulação laterais (Fig. 8).
6. Posicione a Cadeira auto no banco do automóvel onde pretende instalá-la (Fig. 9).
7. Prenda o cinto auto no respetivo fecho, fazendo passar a correia abdominal nas duas guias laterais de cor azul, da Cadeira auto (Fig. 10).
8. Segure na correia torácica e puxe-a a partir do enrolador, mantendo desta forma esticada a correia abdominal (Fig. 11). No final desta operação, verifique se a correia abdominal se mantém nas guias azuis apropriadas.
9. Mantendo sempre a correia torácica esticada, faça-a passar nas guias azuis localizadas atrás do encosto (Fig. 12). Estique a correia o máximo possível, sem deixar folgas e certifique-se de que a mesma não fica torcida.

ATENÇÃO! Após a instalação, verifique sempre se o cinto de segurança do automóvel está esticado corretamente e se o fecho do mesmo não força as correias para saírem das respetivas guias de passagem. Verifique também se o fecho do cinto de segurança do automóvel não está em contacto com o ponto de passagem da correia abdominal na Cadeira auto. Estas situações podem comprometer a eficiência da Cadeira auto, em caso de acidente.

ATENÇÃO! Nunca passe o cinto de segurança do automóvel em posições diferentes das indicadas neste Manual de Instruções, porque isso iria comprometer a segurança da criança!

INSTALAÇÃO DA CADEIRA NO AUTOMÓVEL COM A BASE DE FIXAÇÃO

A base Kaily (incluída ou não, consoante a versão) poderá ser adquirida separadamente como acessório.

A base é composta por duas peças: estrutura principal e arco anti retorno (Fig. E).

Antes de prosseguir com a instalação no automóvel, fixe o arco anti retorno à estrutura principal, inserindo-o nos respetivos encaixes até ouvir o estalido de bloqueio (Fig. 13).

ATENÇÃO! Após fixar o arco anti retorno na

base, não é mais possível removê-lo.

ATENÇÃO! A base deve ser sempre utilizada com o arco anti retorno inserido.

Para instalar a Cadeira auto com a base no banco do automóvel, proceda da seguinte forma :

11. Coloque a base no banco escolhido para instalação, orientando-a conforme mostrado na Fig. 14, de modo a que fique em contacto com o encosto do banco do automóvel.
12. Puxe o cinto de segurança do automóvel e prenda-o no fecho correspondente, fazendo passar a parte abdominal (horizontal) pelas duas respetivas guias (Q) marcadas com a seta azul e estique-o o mais possível (Fig. 15).
13. Coloque a Cadeira auto na base (virada no sentido inverso à marcha), empurrando-a para baixo até ficar presa (ouvirá um estalido indicando o bloqueio) (Fig. 16).
14. Verifique se a cadeira auto está bem fixada na base, tentando levantá-la tanto à frente como atrás. Caso não engate, atue no botão H de desengate (Fig. 18) e repita a operação.
15. Pegue na correia torácica (diagonal) do cinto de segurança do automóvel e passe-a pela respetiva guia (I) existente na parte de trás do encosto da Cadeira auto (Fig. 17).

ATENÇÃO! Durante o transporte, a correia torácica deve permanecer SEMPRE inserida nestas guias.

16. Estique ao máximo o cinto, sem deixar folgas na correia e certificando-se de que não fica torcido.

ATENÇÃO! Após a instalação, verifique SEMPRE se o cinto do automóvel ficou corretamente esticado, se não está torcido e se a tensão está uniformemente distribuída. NUNCA passe o cinto do automóvel em posições diferentes das indicadas.

Para retirar a cadeira auto, mantendo a base instalada no automóvel:

17. Retire a correia torácica das guias atrás do encosto, sem abrir o cinto.
18. Solte a Cadeira auto como mostrado na Fig. 18.

COLOCAÇÃO DA CRIANÇA

19. Prima o botão E de alumínio, localizado na zona dos pés da Cadeira auto (coberto pelo forro) e mantendo-o premido, puxe as duas

correias dos ombros da Cadeira auto (Fig. 19).

20. Abra o fecho do cinto de segurança premindo o botão vermelho (Fig. 20).
21. Acomode a criança na cadeira, coloque as correias sobre o seu corpo e prenda-as no fecho do cinto (Fig. 21). A forma dos ganchos não permite o bloqueio de apenas um dos dois no fecho; os ganchos deverão ser sobrepostos antes de efetuar a introdução no fecho.
22. Regule a tensão do cinto de segurança da criança puxando a correia reguladora de tensão (Fig. 22) tendo o cuidado de não apertar a criança de forma excessiva.

REGULAÇÃO DA PEGA

A pega da Cadeira auto é regulável em 3 posições:

- Posição de transporte (Fig. 23)

- Posição de repouso (Fig. 24)

- Posição de fixação da espreguiçadeira (Fig. 25)

Para passar duma posição para outra, é necessário premir os dois botões localizados nas articulações laterais da pega.

USO DA CADEIRA AUTO COMO ESPREGUIÇADEIRA - POSIÇÃO BALOIÇO

Quando não estiver a utilizar no automóvel, a Cadeira auto também pode ser utilizada como uma espreguiçadeira.

Para torná-la basculante, posicione a pega na posição de repouso.

Para torná-la fixa posicione a pega na posição de fixação da espreguiçadeira.

ADVERTÊNCIAS - UTILIZAÇÃO COMO ESPREGUIÇADEIRA

- **ATENÇÃO:** Período de utilização permitido: do nascimento aos 9 kg (6 meses).
- **ATENÇÃO:** Nunca deixe o bebé sem vigilância
- **ATENÇÃO:** Não utilize a espreguiçadeira se a criança já conseguir sentar-se sozinha, se for capaz de virar-se sobre si mesma ou erguer-se usando as mãos, os joelhos ou os pés
- **ATENÇÃO:** Esta espreguiçadeira não é adequada para prolongados períodos de sono
- **ATENÇÃO:** É perigoso utilizar a espreguiçadeira sobre superfícies elevadas como, por exemplo, mesas, etc.
- **ATENÇÃO:** Utilize sempre o sistema de re-

tenção.

- Utilize sempre o sistema de retenção quando a criança estiver sentada na espreguiçadeira; se necessário, ajuste o comprimento do cinto através da correia reguladora de tensão.
- **ATENÇÃO:** A espreguiçadeira não substitui uma cama ou um berço. Se a criança precisar dormir, deverá ser colocada na cama ou berço adequado.
- **ATENÇÃO:** Não utilize a espreguiçadeira se alguma parte estiver partida, rasgada ou em falta.
- **ATENÇÃO:** Não utilize acessórios ou peças de substituição que não sejam aprovadas pelo fabricante.
- Não utilize a espreguiçadeira com mais de uma criança de cada vez.
- Nunca deixe a espreguiçadeira sobre superfícies que não sejam perfeitamente horizontais.
- Não permita que outras crianças brinquem, sem vigilância, nas proximidades da espreguiçadeira.
- Para evitar o perigo de incêndio, nunca deixe a espreguiçadeira perto de fontes de calor, de aparelhos elétricos, a gás, etc.
- Certifique-se de que o forro se encontra sempre fixado corretamente na estrutura da espreguiçadeira.
- **ATENÇÃO:** Antes de elevar e transportar a Espreguiçadeira reponha e bloqueie sempre a pega na posição vertical B".
- Verifique periodicamente se há partes gastas, parafusos mal apertados, materiais rasgados ou descolados e substitua imediatamente as eventuais peças danificadas.
- Não coloque a espreguiçadeira com a criança perto de janelas ou paredes, onde a criança possa usar cordões, cortinas ou outros objetos para se pendurar ou com os quais possa sufocar ou estrangulá-lo.
- Não coloque a espreguiçadeira perto de janelas ou paredes, para evitar que a criança se desequilibre e caia.
- Quando não estiver a usá-lo, mantenha o produto fora do alcance das crianças.

CONSELHOS DE MANUTENÇÃO

- Este produto necessita de manutenção periódica. As operações de limpeza e manutenção devem ser feitas exclusivamente por um adul-

to. Controle periodicamente a espreguiçadeira para verificar eventuais ruturas, danos ou partes em falta: Se detetar algo nessas condições, não utilize a espreguiçadeira.

- Cinto, fecho e peças de plástico devem ser limpos sempre apenas com um pano húmido. Nunca utilize detergentes abrasivos ou solventes que possam danificá-los e torná-los inseguros.
- Não mergulhe a cadeira auto na água, enxugue as peças metálicas para evitar a formação de ferrugem.
- Para lavar o forro respeite as indicações descritas na etiqueta do produto:



Lavar à mão em água fria



Não utilizar lixívia



Não secar na máquina



Não passar a ferro



Não lavar a seco

- Depois de cada lavagem, verifique a resistência do tecido e das costuras.
- A exposição prolongada do produto ao sol pode provocar descoloração dos tecidos.

REMOÇÃO DO FORRO DA CADEIRA AUTO

O forro da cadeira auto é lavável. Para executar esta operação será necessário removê-lo da estrutura da cadeira auto.

1. Coloque a pega na posição vertical e retire a capota separando-a dos ganchos previstos e botões (Fig. 26).
2. Com o cinto aberto separe as abas de plástico posicionadas próximo das articulações da alça (Fig. 27).
3. Retire o forro iniciando pela zona dos pés da cadeira auto, tendo atenção ao removê-lo junto ao botão da correia reguladora de tensão (Fig. 28); separe o forro das guias dos cintos (Fig. 29).
4. Eleve o forro a partir da parte de trás da cadeira auto, retire as correias dos ombros e a correia separadora de pernas do forro.
5. Para voltar a colocar o forro na cadeira auto, siga as indicações descritas anteriormente

no sentido inverso.

FIXAÇÃO DA CADEIRA AUTO NO CARRINHO DE PASSEIO

6. Para fixar a Cadeira Auto é preciso remover a cadeira de passeio do carrinho ou a alcofa, se estiver instalada.
7. Segure na pega na posição de transporte (Fig. 30), posicione a Cadeira Auto nos encaixes laterais do carrinho de passeio, com a zona dos pés virada para quem conduz, e encaixe-a na estrutura até ouvir o clique de bloqueio (Fig. 31).

ATENÇÃO: Antes de utilizar, verifique se a Cadeira Auto está bem fixada puxando-a para cima (Fig. B). Caso não engate, atue no botão H de desengate (Fig. 32) e repita a operação.

8. Para remover a Cadeira auto do carrinho de passeio, coloque a pega na posição vertical (de transporte), prima o manípulo localizado na parte de trás do encosto e eleve-a da estrutura (Fig. 32).

ATENÇÃO: A fixação e remoção da cadeira auto também podem ser feitas com a criança dentro da mesma; no entanto, devido ao peso da criança, estas operações poderão tornar-se menos simples.

Recomendamos que preste atenção ao realizar as operações descritas acima.

GARANTIA

O produto dispõe de garantia contra qualquer defeito de conformidade, verificado em condições normais de utilização, de acordo com o disposto nas instruções de uso. A garantia não poderá portanto aplicar-se relativamente a danos no produto provocados por utilização imprópria, desgaste ou acidente. O prazo de validade da garantia sobre defeitos de conformidade remete-se para as disposições específicas das normas nacionais aplicáveis no país de aquisição, se existentes.

NL KAILY-AUTOSTOELTJE

GEBRUIKSAANWIJZING

BELANGRIJKE MEDEDELINGEN!

BEWAREN VOOR LATERE RAADPLEGING. BELANGRIJK: LEES DEZE GEBRUIKSAANWIJZING VOOR HET GEBRUIK VOLLEDIG EN AANDACHTIG DOOR OM KANS OP GEVAAR BIJ HET GEBRUIK TE VOORKOMEN EN BEWAAR ZE VOOR LATERE RAADPLEGING. VOLG DEZE GEBRUIKSAANWIJZINGEN AANDACHTIG OP OM DE VEILIGHEID VAN UW KIND NIET IN GEVAAR TE BRENGEN .

WAARSCHUWING! VERWIJDER VOOR HET GEBRUIK EVENTUELE PLASTIC ZAKKEN EN ALLE ANDERE VERPAKKINGSONDERDELEN EN GOOI ZE WEG OF HOUD ZE IN IEDER GEVAL BUITEN HET BEREIK VAN KINDEREN. GOOI ZE WEG IN OVEREENSTEMMING MET DE GELDENDE WETTEN VOOR GESCHIEDEN AFVALVERWERKING.

ZEER BELANGRIJK! METEEN LEZEN

1. Volg de instructies voor de montage en de installatie van het product nauwgezet. Laat niemand het artikel gebruiken zonder eerst de instructies te hebben gelezen.
2. Bewaar deze handleiding voor eventuele latere raadpleging.
3. Ieder land heeft andere wetten en voorschriften betreffende een veilig vervoer van kinderen in de auto. Het is daarom aangeraden voor meer informatie contact op te nemen met de plaatselijke autoriteiten.
4. **Waarschuwing!** Volgens de statistieken over ongelukken is de achterbank van het voertuig veiliger dan de voorzetels: daarom wordt aangeraden het autostoeltje op de achterbank te installeren. De veiligste zitting is de middelste achterzitting, als deze is uitgerust met een driepuntsgordel: in dat geval wordt aangeraden het Autostoeltje op de middelste achterzitting te plaatsen.
5. **Waarschuwing! ERNSTIG GEVAAR!** Gebruik dit autostoeltje nooit op een voorzitting uitgerust met een frontale airbag. Het stoeltje kan alleen op een voorzitting wor-

den geïnstalleerd als de frontale airbag is uitgeschakeld: controleer bij de autofabrikant, of in de gebruiksaanwijzing van de auto, of de airbag kan worden uitgeschakeld.

6. Als de autostoel op de voorzetel gezet is (enkel indien de airbag vooraan niet aanwezig is of uitgeschakeld is), wordt voor een grotere veiligheid aangeraden de zetel zover mogelijk naar achteren te zetten, voor zover de aanwezigheid van andere passagiers op de achterbank dit toestaat.
7. Gebruik dit autostoeltje nooit op zetels die zijdelings of tegen de rijrichting in gedraaid zijn.
8. Plaats het autostoeltje alleen op zetels die correct aan de structuur van de auto zijn bevestigd en die in de rijrichting staan. Kijk goed uit dat inklapbare of draaiende autozetels stevig vastzitten, omdat deze bij een ongeluk een gevaar kunnen inhouden.
9. Let erop hoe het autostoeltje in de auto wordt geïnstalleerd om te voorkomen dat een mobiele zetel of het portier stoort.
10. Geen enkel autostoeltje kan de absolute veiligheid van het kind in geval van een ongeluk garanderen, maar het gebruik van dit artikel vermindert het gevaar voor ernstig letsel of de dood.
11. Het gevaar voor ernstig letsel van het kind, en niet alleen bij een ongeluk, maar ook in andere omstandigheden (bijv. bij hard remmen, enz.) wordt groter als de aanwijzingen die in deze handleiding worden beschreven niet nauwgezet in acht worden genomen: controleer altijd dat het autostoeltje correct aan de zitting is bevestigd.
12. Indien het autostoeltje beschadigd, vervormd of ernstig versleten mocht zijn, moet het worden vervangen. Het kan zijn oorspronkelijke veiligheidskenmerken hebben verloren.
13. Verricht geen wijzigingen aan het artikel en voeg er niets aan toe zonder toestemming van de fabrikant.
14. Breng geen niet door de fabrikant geleverde accessoires, reserve-onderdelen of onderdelen aan.
15. Laat het kind nooit en om geen enkele reden zonder toezicht in het autostoeltje achter.

16. Om te vermijden dat het kind zou kunnen vallen, moet men het kind ook wanneer het met de hand verplaatst wordt, aan het autostoeltje vastgrendelen.
17. Bij gebruik buiten de auto, is het gevaarlijk het autostoeltje op een verhoogd niveau te gebruiken.
18. Laat het autostoeltje nooit onbevestigd op de autozettel. Het kan tegen andere passagiers stoten en deze verwonden.
19. Zet niets dat geen voor het artikel goedgekeurd accessoire is tussen de autozettel en de autostoel, of tussen de autostoel en het kind: in geval van een ongeluk kan het dan gebeuren dat het autostoeltje niet goed functioneert.
20. Als de auto in de rechtstreekse zon wordt achtergelaten, wordt aangeraden het autostoeltje te bedekken.
21. Ook na een niet ernstig ongeluk kan het autostoeltje schade opgelopen hebben, die echter niet altijd met het blote oog zichtbaar is: het moet daarom worden vervangen.
22. Alvorens het autostoeltje met de hand te verplaatsen, moet men zich ervan verzekeren dat het kind met de gordels vastgezet is en dat de greep correct in de verticale positie geblokkeerd is.
23. Verzekeer u ervan dat de autostoel goed op de wandelwagen is bevestigd, voordat u het kind erin plaatst.
24. Gebruik geen tweedehands Autostoeltjes: deze kunnen voor het blote oog onzichtbare structurele schade hebben opgelopen, die zodanig is dat de veiligheid van het artikel niet langer gewaarborgd wordt. Gebruik het product NIET langer dan 5 jaren. Na deze periode kunnen de wijzigingen in de materialen (bijvoorbeeld door blootstelling aan zonlicht) de goede werking van het product reduceren of negatief beïnvloeden.
25. De firma Artsana wijst elke vorm van aansprakelijkheid af voor een oneigenlijk gebruik van het artikel.
26. De hoes kan uitsluitend worden vervangen met een door de fabrikant goedgekeurde hoes, omdat deze integraal deel uitmaakt van het autostoeltje. Het autostoeltje mag nooit zonder de hoes gebruikt worden.
27. Controleer of de band van de gordel niet verdraaid zit en voorkom dat deze of een gedeelte van het autostoeltje tussen de portieren komt of over scherpe punten wrijft. Als de gordel sneeën of rafels heeft, moet hij worden vervangen.
28. Controleer of er geen voorwerpen of bagage, in het bijzonder op de hoedenplank in het voertuig, worden vervoerd die niet zijn vastgezet of veilig zijn geplaatst: in geval van een ongeluk of bij hard remmen kunnen ze de passagiers verwonden.
29. Verzekeer u ervan dat alle passagiers van het voertuig hun eigen veiligheids gordel gebruiken, zowel voor de eigen veiligheid, als omdat zij tijdens de reis bij een ongeluk of bij hard remmen het kind kunnen verwonden.
30. Stop vaak tijdens lange reizen. Een kind wordt het al gauw beu. Haal het kind om geen enkele reden uit het autostoeltje, terwijl de auto rijdt. Als het kind aandacht nodig heeft, moet u een veilige plek zoeken en stoppen.
31. Tijdens de eerste maanden na de geboorte kan het gebeuren dat baby's moeilijk ademen wanneer ze zitten. Laat baby's niet in het stoeltje slapen totdat ze in staat zijn om hun hoofdje zelf op te tillen.
32. Te vroeg geboren kinderen, die zijn geboren vóór de 37ste week van de zwangerschap, kunnen gevaar lopen in het autostoeltje. Deze baby's kunnen ademhalingsmoeilijkheden hebben, terwijl ze in het autostoeltje zitten. We raden u dus aan u tot uw arts of het ziekenhuispersoneel te wenden, zodat uw kind kan worden beoordeeld en het geschikte autostoeltje kan worden aangeraden, voordat u uit het ziekenhuis komt.
33. Het wordt aanbevolen alle inzittenden te informeren over hoe het kind in geval van nood kan worden losgemaakt.

KENMERKEN VAN HET ARTIKEL

Het autostoeltje is goedgekeurd voor "Groep 0+" voor het vervoer in auto van kinderen vanaf de geboorte tot een gewicht van 13 Kg.



BELANGRIJKE MEDEDELINGEN

34. Dit is een "Universeel" kinderbeveiligingssysteem, dat goedgekeurd is volgens Voor-schrift nr. 44, amendementen reeks 04. Het is geschikt voor algemeen gebruik in voertuigen en compatibel met de meeste, maar niet alle autozetels.
35. De perfecte compatibiliteit wordt gemakkelijker verkregen indien de fabrikant van het voertuig in de handleiding ervan verklaart dat het voertuig geschikt is om er "Universeel" beveiligingssystemen voor kinderen van de desbetreffende leeftijdsgroep in te installeren.
36. Dit kinderbeveiligingssysteem is als "Universeel" geassocieerd volgens goedkeuringscriteria die strenger zijn ten opzichte van vorige modellen die niet met deze mededeling zijn uitgerust.
37. Enkel geschikt om te worden gebruikt in voertuigen met vaste of oprolbare driepuntsgordels, die zijn goedgekeurd volgens de Voorschriften UN/ECE Nr. 16 of andere gelijkwaardige standaarden.
38. Neem in geval van twijfel contact op met de fabrikant van het kinderbeveiligingssysteem of met de dealer.

GEBRUIKSBEPERKINGEN

WAARSCHUWING! Neem de volgende beperkingen voor het gebruik van het product strikt in acht; de veiligheid kan anders niet gegarandeerd worden.

39. Het gewicht van het kind mag niet meer dan 13 Kg zijn.
40. Gebruik dit autostoeltje nooit op een voorzetel uitgerust met een frontale airbag, maar enkel indien de frontale airbag uitgeschakeld is: controleer bij de autofabrikant of in de gebruiksaanwijzing van de auto, of de airbag kan worden uitgeschakeld.

WAARSCHUWING! Bij gebruik in voertuigen die op de achterbank zijn uitgerust met veiligheidsgordels met ingebouwde airbags (opblaasbare gordels), kan het contact tussen het opblaasbare gedeelte van de riem en het kinderzitje leiden tot ernstig letsel of de dood. Installeer dit kinderzitje niet in een voertuig met opblaasbare veiligheidsgordels.

Indien het Autostoeltje KAILY voorzien is van een mini-verkleinkussen:

WAARSCHUWING! Om de maximale veiligheid van het kind te garanderen, mag u het mini-verkleinkussen nooit gebruiken als het gewicht hoger is dan 6 kg.

- De stoel heeft een mini-verkleinkussen voor een goede bescherming en meer comfort voor baby's vanaf de geboorte tot 6 kg.

Controleer voordat u het mini-verkleinkussen installeert of de riemen in het onderste knoosp gat zijn geplaatst: dit is immers de enige positie die toegestaan is voor het gebruik van dit accessoire.

NODIGE VEREISTEN NOODZAKELIJKE EISEN VOOR DE AUTOZETEL EN VEILIGHEIDSGORDEL

Het autostoeltje kan op elke voorzetel aan de kant van de passagier of achterbank worden geïnstalleerd, maar, met de volgende beperkingen, het autostoeltje moet:

- in de rijrichting geplaatst zijn (Afb. 1).
- uitgerust met een 3-puntgordel voor statische verankerung of met oprolinrichting (Afb. 2A)

WAARSCHUWING! Plaats het stoeltje nooit op een zetel die enkel van een heupgordel voorzien is (Afb. 2B)

AFSTELLING VAN DE POSITIE VAN DE GORDELS

WAARSCHUWING! De gordels moeten altijd aan de groei van het kind worden aangepast.

Voordat u het autostoeltje in de auto installeert, moet u de gordels die het kind vasthouden op de juiste hoogte plaatsen.

De correcte positie van de hoogte van de gordels is net onder de lijn van de schouders (Afb. 3). Het autostoeltje is voorzien van 2 posities voor de afstelling van de hoogte (Afb. 4).

Indien het Autostoeltje KAILY voorzien is van een mini-verkleinkussen:

Controleer voordat u het mini-verkleinkussen installeert of de riemen in het onderste knoosp gat zijn geplaatst: dit is immers de enige positie die toegestaan is voor het gebruik van dit accessoire.

GEBRUIKSAANWIJZING

ONDERDELEN:





- A. Hoes
- B. Zonnekap
- C. Zijdelingse geleiders voor de horizontale autogordel
- D. Afstelgordel
- E. Toets afstelling van de gordels
- F. Greep
- G. Toetsen voor de afstelling van de greep
- H. Toets vastmaken/losmaken van de wandelwagen
- I. Geleiders van de diagonale autogordel
- J. Haken kap
- K. Knoppen kap
- L. Comfort-kit (twee schouderriemen en een tussenbeenstuk)
- M. Veiligheidsgordel met gelijktijdige regeling
- N. Gesp van de veiligheidsgordels met gelijktijdige regeling
- O. Toets opening van de gesp
- P. Basis
- Q. Geleider
- R. Anti-rebound bar

Opmerking: de afbeeldingen en instructies in dit boekje hebben betrekking op een bepaalde uitvoering van de draagmand; sommige onderdelen en functies die hier worden beschreven kunnen, afhankelijk van de door u gekochte uitvoering, anders zijn.

INHOUDSOPGAVE

- Afstelling van de hoogte van de veiligheidsgordel met gelijktijdige regeling
- Bevestiging van het autostoeltje in de auto
- Plaatsing van het kind
- Afstelling van de greep
- Positie schommel (gebruik als ligstoeltje)
- Afneembare hoes van het autostoeltje
- Bevestiging van het autostoeltje op de wandelwagen

AFSTELLING VAN DE HOOGTE VAN DE VEILIGHEIDSGORDELS MET GELIJKTIJDIGE REGELING

1. Maak de veiligheidsgordels los door op de rode knop op de gesp te drukken (Afb. 5).
2. Haal de twee schouderriemen uit de riemen en de twee uiteinden van de veiligheidsgordels zoals afgebeeld op Afbeelding 6.

3. Haal de twee delen van de riem van de achterkant van het autostoeltje en verplaats ze in de gleuf die het beste past voor de hoogte van het kind (Afb. 7).
4. Plaats de schouderriemen eventueel terug op hun plaats.

BEVESTIGING VAN HET AUTOSTOELTJE IN DE AUTO

5. Plaats de greep van het autostoeltje verticaal door op de twee zijknoppen te drukken (Afb. 8).
6. Plaats het autostoeltje op de zetel van de auto waar men het wenst te installeren (Afb. 9).
7. Trek aan de veiligheidsgordel en haak deze vast aan de speciale gesp door de heupgordel door de twee speciale blauwe geleiders van de stoel te halen (Afb. 10).
8. Neem de borstriem vast en trek eraan, zodat de heupgordel strakker wordt (Afb. 11). Controleer aan het einde van de operatie of de buikriem zich nog altijd in de blauwe geleiders bevindt.
9. Houd de borstriem altijd strak aangespannen en laat deze door de blauwe geleiders aan de achterkant van de rugleuning lopen (Afb. 12). Span de gordel zo veel mogelijk aan zonder te veel band over te laten en verzeker u ervan dat hij niet verdraaid zit.

WAARSCHUWING! Controleer na installatie altijd of de gordel van de auto correct is gespannen en dat de gesp de riem niet uit zijn zitting duwt. Controleer ook of de gesp van de autogordel niet in aanraking is met het doorklaarpunt van de gordel op het autostoeltje. Deze situaties zouden de werkzaamheid van het autostoeltje in het gedrag kunnen brengen in geval van een ongeval.

WAARSCHUWING! Laat de autogordel niet op andere plaatsen doorgaan dan wat aangegeven is in dit instructieboekje, omdat dit de veiligheid van het kind in gevaar zou brengen!

AUTOSTOELTJE INSTALLEREN MET DE STANDAARDBASIS

De standaardbasis Kaily kan zijn meegeleverd of kan apart worden gekocht als accessoire. De basis bestaat uit twee delen: hoofdstructuur





en rebound bar (fig. E).

Haak vóór de installatie in de auto de rebound bar vast aan de hoofdstructuur, door deze in de speciale openingen te duwen totdat u een klik hoort (fig. 13).

WAARSCHUWING! als de rebound bar eenmaal aan de basis is bevestigd, kan deze niet meer worden verwijderd.

WAARSCHUWING! de basis moet altijd met gemonteerde rebound bar worden gebruikt. Ga als volgt te werk om het autostoeltje met basis op de autozitting te installeren:

11. Plaats de basis op de stoel die is gekozen voor de installatie, zoals aangegeven in fig.

14. Zorg ervoor dat de basis contact maakt met de rugleuning van de autostoel.

12. Trek aan de veiligheidsgordel van de auto en haak hem vast aan de bijbehorende gesp. Laat het horizontale gedeelte (buikgordel) door de twee speciale geleiders (Q) lopen die met de blauwe pijl zijn aangegeven en span hem zo strak mogelijk aan (fig. 15).

13. Zet het autostoeltje (tegen de rijrichting in) op de basis en duw het omlaag tot het vastzit (u hoort een klik ter bevestiging) (fig. 16).

14. Controleer of het autostoeltje goed aan de basis vastzit, door te proberen het zowel aan de voor- als de achterkant op te tillen. Als de bevestiging niet wordt uitgevoerd, drukt u op de ontgrendelknop H (Fig. 18) en herhaalt u de handeling.

15. Pak de diagonale gordel van de auto vast en laat hem door de speciale geleider (I) aan de achterkant van de rugleuning van het autostoeltje lopen (fig. 17).

WAARSCHUWING! De diagonale gordel moet tijdens het rijden ALTIJD in deze geleiders blijven zitten.

16. Span de gordel zo strak mogelijk aan zonder te veel band over te laten en controleer of hij niet gedraaid zit

WAARSCHUWING! Controleer na de installatie ALTIJD of de autogordel correct gespannen is en of hij over alle punten gelijk is verdeeld, zonder verdraaid te zijn. Laat de autogordels NOOIT op andere plaatsen lopen dan de aangeduide.

Om het autostoeltje los te koppelen en de ba-

sis in de auto geïnstalleerd te laten:

17. Haal de diagonale gordel uit de geleider op de rugleuning zonder hem uit de gesp te nemen.

18. Haal het autostoeltje los zoals getoond in fig. 18.

PLAATSIJG VAN HET KIND

19. Druk op de aluminium knop op de voorkant van het autostoeltje (bedekt met textiel) en houd deze ingedrukt terwijl u de twee schouderriemen van het autostoeltje losmaakt (Afb. 19).

20. Maak de bevestigingsgesp van de veiligheidsgordel met gelijktijdige regeling door op de rode knop te drukken (Afb. 20).

21. Plaats het kind in het autostoeltje en haak vervolgens de gordels van het autostoeltje vast (Afb. 21). De vorm van de vorken is zo dat het niet mogelijk is slechts één van de twee in de gesp te steken, ze moeten op elkaar gelegd worden alvorens ze in de gesp gestoken worden.

22. Stel de spanning van de veiligheidsgordels af door aan de juiste afstelgordel te trekken (Afb. 22) en zorg ervoor dat het kind niet te strak wordt aangetrokken.

AFSTELLING VAN DE GREEP

De greep van het autostoeltje kan op 3 posities geplaatst worden:

- Transportpositie (Afb. 23)

- Rustpositie (Afb. 24)

- Stabilisatiepositie ligstoeltje (Afb. 25)

Om van de ene positie naar de andere te gaan, drukt u op de twee knoppen op de zijkoppelingen van de greep.

POSITIE SCHOMMEL (GEBRUIK LIGSTOELTJE)

Als het stoeltje niet in de auto wordt gebruikt, kan het ook worden gebruikt als schommel of ligstoeltje.

Neem de greep in de rustpositie vast om het kantelbaar te maken.

Neem de greep in de stabilisatiepositie ligstoeltje vast om het vast te zetten.

WAARSCHUWINGEN

• **WAARSCHUWING:** Toegestane gebruiksleeftijd: vanaf de geboorte tot 9 kg (6 maanden).

• **WAARSCHUWING:** Laat het kind nooit zon-



der toezicht achter

- **WAARSCHUWING:** Dit ligstoeltje is niet geschikt voor kinderen die zelfstandig kunnen zitten, zich kunnen draaien, op de knieën kunnen gaan zitten of zich op kunnen trekken
- **WAARSCHUWING:** Dit ligstoeltje is niet bedoeld om het kind er langdurig in te laten slapen
- **WAARSCHUWING:** Het is gevaarlijk het ligstoeltje op hoge oppervlakken te gebruiken, zoals tafels, etc.
- **WAARSCHUWING:** Gebruik altijd het veiligheidssysteem.
- Gebruik altijd het veiligheidssysteem als het kind in het ligstoeltje zit. Stel de lengte eventueel met de speciale regelaars af.
- **WAARSCHUWING:** De relax vervangt geen bedje of wieg. Als het kind moet slapen, is het raadzaam het in een wieg of bedje te leggen
- **WAARSCHUWING:** Gebruik het ligstoeltje niet als er onderdelen stuk of gescheurd zijn of ontbreken
- **WAARSCHUWING:** Gebruik geen accessoires, reserveonderdelen en dergelijke die niet door de fabrikant goedgekeurd zijn.
- Gebruik het wipstoeltje voor niet meer dan één kind tegelijk.
- Zet de relax nooit op niet perfect horizontale oppervlakken.
- Laat andere kinderen niet zonder toezicht in de buurt van het wipstoeltje spelen.
- Zet het ligstoeltje niet in de buurt van warmtebronnen, elektrische of op gas werkende apparaten, enz. om gevaar op, of beginnende, brand te voorkomen.
- Verzeker u ervan dat de hoes altijd goed op het frame van het ligstoeltje is bevestigd.
- **WAARSCHUWING:** Voordat u het ligstoeltje opheft en draagt, moet u de greep altijd in de verticale stand "B" zetten.
- Controleer regelmatig op eventuele versleten onderdelen, losse schroeven, versleten materialen of losse naden en vervang beschadigde onderdelen onmiddellijk.
- Zet de relax met het kind erin niet bij ramen of muren, waar koorden, gordijnen en dergelijke door het kind kunnen worden gebruikt om te klimmen, of het kunnen verstikken of wurgen.
- Zet de relax niet in de buurt van ramen of mu-

ren om te voorkomen dat het kind zijn evenwicht kan verliezen en kan vallen.

- Als het product niet gebruikt wordt, dient hij buiten het bereik van kinderen te worden gehouden.

ONDERHOUDSTIPS

- Voor dit product is periodiek onderhoud vereist. Reinigings- en onderhoudswerkzaamheden mogen alleen door een volwassene worden verricht. Controleer het ligstoeltje regelmatig op eventuele breuken, beschadigingen of ontbrekende delen: gebruik het niet in geval van beschadiging.
- Gordels, gespen en plastic delen mogen enkel met een vochtige doek gereinigd worden. Gebruik geen oplosmiddelen of bleekmiddelen die deze kunnen beschadigen en onveilig maken.
- Dompel de stoel niet onder in water en droog de metalen onderdelen om roestvorming te voorkomen.
- Volg bij het wassen de aanwijzingen op het etiket van het product:



Met koud water met de hand wassen



Niet bleken



Niet in de droogtrommel drogen



Niet strijken



Niet chemisch laten reinigen

- Controleer na iedere wasbeurt de weerstand van de stof en de naden.
- Langdurige blootstelling van het product aan de zon kan tot een verkleuring van de stof leiden.

AFNEEMBARE HOES VAN HET AUTOSTOELTJE

De hoes van het autostoeltje kan gewassen worden. Hiervoor moet ze van de structuur van het stoeltje genomen worden.

1. Breng de greep naar de verticale stand en verwijder de kap door deze los te maken van de haken en knoppen (Afb. 26).
2. Laat de plastic kleppen nabij de koppelingen



van het greep los wanneer de riemen zijn losgemaakt (Afb. 27).

3. Verwijder de hoes langs de voorkant van het autostoeltje en zorg ervoor dat u de hoes naar de afstelknop van de gordels trekt (Afb. 28); maak de stof los van de geleiders van de gordels (Afb. 29).
4. Til de stof op aan de achterkant van het autostoeltje, verwijder de schouderriemen en het tussenbeenstuk van de stof.
5. Om de hoes weer op het autostoeltje aan te brengen, volgt u de eerder beschreven instructies in omgekeerde volgorde.

BEVESTIGING VAN HET AUTOSTOELTJE OP DE WANDELWAGEN

6. Om het autostoeltje vast te haken, moet eerst de zitting van de wandelwagen of de draagmand, indien aanwezig, verwijderd worden.
7. Neem de greep in de transportstand vast (Afb. 30), plaats het autostoeltje op de laterale koppelingen van de wandelwagen met het voeteneinde naar de ouder gericht en op het frame tot u de vergrendelklik hoort (Afb. 31).

WAARSCHUWING: Controleer voor het gebruik of het autostoeltje goed vastzit door het omhoog te trekken. Als de bevestiging niet wordt uitgevoerd, drukt u op de ontgrendelknop H (Fig. 32) en herhaalt u de handeling.

8. Om het autostoeltje los te maken van de wandelwagen, zet u de greep in de verticale (transport)stand. Druk op de drukknoop achter de rugleuning en trek hem omhoog van het frame (Afb. 32).

WAARSCHUWING: Het autostoeltje kan ook met het kind erin vast- en losgemaakt worden; met het gewicht van het kind kunnen deze handelingen echter minder gemakkelijk zijn. Let goed op bij het verrichten van bovenbeschreven handelingen.

GARANTIE

Het artikel valt onder garantie tegen elke non-conformiteit binnen de normale gebruiksomstandigheden zoals voorzien in de gebruiksaanwijzingen. De garantie is dus niet geldig in geval van schade veroorzaakt door oneigenlijk gebruik, slijtage of toevallige ge-

beurtenissen. Voor de duur van de garantie inzake non-conformiteit verwijzen we naar de specifieke richtlijnen en de nationale normen die van toepassing zijn in het land van aankoop, indien deze voorzien zijn.



KAILY – AUTOSEDAČKA

NÁVOD K POUŽITÍ

DŮLEŽITÉ UPOZORNĚNÍ!

USCHOVEJTE PRO BUDOUCÍ POUŽITÍ. DŮLEŽITÉ: PŘED POUŽITÍM SI POZORNĚ PROČTĚTE CELÝ TENTO NÁVOD K POUŽITÍ, ABYSTE SE VYHNULI MOŽNÝM NEBEZPEČÍM PŘI POUŽÍVÁNÍ VÝROBKU; NÁVOD USCHOVEJTE PRO PŘÍPADNÉ DALŠÍ POUŽITÍ. ŘÍDTE SE POKYNY UVEDENÝMI V NÁVODU, ABYSTE NEOHZROILI BEZPEČNOST DÍTĚTE.

UPOZORNĚNÍ! PŘED POUŽITÍM ODSTRÁŇTE A ZLIKVIDUJTE PŘÍPADNÉ PLASTOVÉ SÁČKY A VŠECHNY ČÁSTI OBALU TOHOTO VÝROBKU NEBO JE ALESPŮN UCHOVEJTE MIMO DOSAH DĚTÍ. DOPORUČUJEME TYTO ČÁSTI VYHODIT DO TŘÍDĚNÉHO ODPADU V SOULADU S PLATNÝMI VYHLÁŠKAMI A NAŘIZENÍMI.

VELMI DŮLEŽITÉ! PŘEČTĚTE SI POZORNĚ PŘILOŽENÉ POKYNY PRO POUŽITÍ!

1. Při montáži a připevnění výrobku přesně dodržujte návod k použití. Nedovolte, aby kdokoliv používal výrobek, pokud se předtím neseznámil s tímto návodem!
2. Návod uschovejte pro případné budoucí použití.
3. Každá země má jiné zákony a předpisy pro přepravu dětí ve vozidle. Proto je vhodné se obrátit na místní orgány ohledně podrobnějších informací.
4. **UPOZORNĚNÍ!** Ze statistik dopravních nehod vyplývá, že zadní sedadla vozidla jsou bezpečnější než přední: doporučujeme proto připevnit autosedačku na zadní sedadla. Nejbezpečnější je prostřední zadní sedadlo, pokud je vybaveno tříbodovým bezpečnostním pásem: v tom případě doporučujeme připevnit autosedačku na prostřední zadní sedadlo.
5. **UPOZORNĚNÍ! VELMI NEBEZPEČNÉ!** Nikdy neupevňujte tuto autosedačku na předním sedadle, pokud je vybaveno čelním airbagem. Autosedačku je možné připevnit

na přední sedadlo, pouze pokud je airbag deaktivován: informujte se o možnosti deaktivace airbagu přímo u výrobce nebo v návodu k použití vozidla.

6. Bude-li autosedačka připevněna na přední sedadlo (pouze pokud čelní airbag není instalován nebo je deaktivován), doporučuje se pro větší bezpečnost posunout sedadlo co nejvíce dozadu, s ohledem na přítomnost ostatních cestujících na zadním sedadle.
7. Nikdy nepřipevňujte autosedačku na sedadla otočená do boku nebo proti směru jízdy.
8. Autosedačku připevňujte pouze na sedadla správně upevněná ke konstrukci vozidla a otočená ve směru jízdy. Velkou pozornost věnujte sklápěcím či otočným sedadlům, zkontrolujte, zda jsou správně ukotvená, v případě nehody by mohla představovat nebezpečí.
9. Při upevňování autosedačky do vozidla postupujte se zvýšenou obezřetností a dbejte, aby se nemohla dostat do kontaktu s pohyblivým sedadlem nebo dveřmi vozidla.
10. Žádná autosedačka nezaručí úplnou bezpečnost dítěte v případě nehody, ale její použití sníží riziko vážného zranění nebo smrti, pokud k nehodě dojde.
11. Riziko vážného poranění dítěte nejen v případě nehody, ale i za jiných okolností (např. při prudkém zabrzdění) je větší, jestliže pokyny uvedené v tomto návodu nejsou přísně dodržovány: vždy zkontrolujte, zda je autosedačka správně připevněna k sedadlu.
12. Pokud je autosedačka poškozená, deformovaná nebo velmi opotřebovaná, musí být vyměněna, jelikož už nemusí splňovat původní požadavky na bezpečnost.
13. Na výrobku nesmí být provedena žádná úprava nebo změna bez předchozího souhlasu výrobce.
14. Neinstalujte doplňky, náhradní díly a součásti, které nebyly dodané výrobcem.
15. Nikdy, ze žádného důvodu, nenechávejte dítě v autosedačce bez dozoru.
16. K zamezení rizika pádu připevňte dítě k autosedačce i během přemísťování nesením v ruce.
17. Při používání mimo vozidlo je nebezpečné pokládat autosedačku na vyvýšené plochy.

18. Nikdy nenechávejte autosedačku na sedadle vozidla neupevněnou, mohla by při nárazu zranit spolucestující.
19. Nevkládejte nic, co by nebylo schváleným doplňkem pro tento výrobek mezi sedadlo auta a autosedačku nebo mezi autosedačku a dítě: v případě nehody by autosedačka nemusela být plně funkční.
20. Pokud necháte auto dlouho stát na přímém slunci, doporučuje se autosedačku přikrýt.
21. I v případě menší nehody může být autosedačka poškozena, aniž by tato poškození byla na první pohled viditelná: je proto nutné ji vyměnit.
22. Před přenesením autosedačky v ruce se ujistěte, zda je dítě připoutáno pásy a zda rukojeť je správně zajištěna ve svislé poloze.
23. Dříve než dítě uložíte do autosedačky, ujistěte se, zda je správně připevněna na kočárek.
24. Nepoužívejte autosedačky zakoupené jako použité, struktura autosedačky může být poškozena, přičemž závada nemusí být viditelná pouhým okem, ale může snížit bezpečnost výrobku. **NEPOUŽÍVEJTE** výrobek po dobu delší než 5 let. Po této době může změna materiálu (např. z důvodu vystavení slunečnímu záření) omezit nebo znehodnotit funkčnost výrobku.
25. Společnost Artzana nese odpovědnost za nevhodné používání výrobku.
26. Potah může být nahrazen pouze potahem schváleným výrobcem, neboť je nedílnou součástí autosedačky. Autosedačka nikdy nesmí být používána bez potahu.
27. Zkontrolujte, zda není popruh pásu překroucený, a zabraňte tomu, aby se popruh či části autosedačky mohly přivít ve dveřích vozidla nebo se těly o ostré hrany. Pokud je pás natržený nebo se páře, je nutné jej vyměnit.
28. Zkontrolujte, zda nevezete ve vozidle volně ležící nebo špatně připevněné předměty a zavazadla, a to zvláště na zadní odkládací desce: v případě nehody nebo prudkého zabrzdění by mohly zranit cestující ve vozidle.
29. Ujistěte se, zda mají všichni spolucestující zapnut bezpečnostní pás a to jak pro jejich

vlastní bezpečnost, tak i proto, že by v případě nehody nebo prudkého zabrzdění mohli zranit vaše dítě!

30. Během dlouhých cest dělejte časté zastávky. Dítě se velmi snadno unaví. Z žádného důvodu neodpínejte dítě z autosedačky, pokud je vozidlo v pohybu. Jestliže dítě vyžaduje vaši pozornost, najděte vhodné místo k zastavení a zastavte.
31. V prvních měsících po narození mohou mít děti problémy s dýcháním v poloze vsedě. Nedovolte, aby děti usnuly v sedačce, když ještě nejsou schopny samy zvednout hlavu.
32. Pro děti narozené předčasně, před 37. týdnem těhotenství, může být přeprava v autosedačce riziková. Tyto děti, pokud jsou usazeny v autosedačce, mohou mít problémy s dýcháním. Doporučujeme proto obrátit se na vašeho lékaře nebo na personál porodnice, který po zhodnocení stavu vašeho dítěte, vám před odjezdem z porodnice může doporučit vhodný druh autosedačky.
33. Doporučujeme, aby všichni spolucestující byli obeznámeni se způsobem odepnutí pásů a uvolnění dítěte ze sedačky v případě nouze.

VLASTNOSTI VÝROBKU

Autosedačka je homologována ve „skupině 0+“, tedy pro přepravu autem dětí od narození do 13 kg hmotnosti.

DŮLEŽITÉ UPOZORNĚNÍ

34. Jedná se o „univerzální“ dětské zádržné zařízení, homologované podle dodatku č. 4 evropské normy č. 44. Je vhodné ke všeobecnému použití ve vozidlech a je kompatibilní s většinou sedadel (ale ne se všemi) vozidla.
35. Plně kompatibilita lze docílit snadněji v případech, kdy výrobce automobilu prohlásí v příručce vozidla, že je vozidlo vybaveno univerzálními zádržnými zařízeními pro připoutání dětí v tomto věkovém rozmezí.
36. Tato autosedačka byla klasifikována jako „univerzální“, protože vyhovuje přísnějším požadavkům pro homologaci oproti předcházejícím modelům, které takto označeny nejsou.
37. Vhodné pouze pro použití ve vozidlech

vybavených tříbodovými bezpečnostními pásy, statickými nebo se samočinným navíjením, které byly schváleny podle dispozičních norem UN/ECE č. 16 nebo jiných odpovídajících norem.

38. V případě jakýchkoliv pochybností se obraťte na výrobce zádržného zařízení nebo na příslušnou prodejnu.

OMEZENÍ POUŽITÍ

UPOZORNĚNÍ! Přísně dodržujte následující omezení používání výrobku; v opačném případě není zaručena jeho bezpečnost.

39. Hmotnost dítěte nesmí překročit 13 kg.

40. Nikdy neupevňujte tuto autosedačku na přední sedadlo vybavené čelním airbagem, s výjimkou případu, že byl čelní airbag deaktivován: informujte se o možnosti deaktivace airbagu přímo u výrobce nebo v návodu k použití vašeho vozidla.

UPOZORNĚNÍ! V případě použití ve vozidlech vybavených zadními bezpečnostními pásy s integrovanými airbagy (nafukovací pásy) interakce nafukovací části bezpečnostního pásu vozidla s tímto dětským zádržným systémem může mít za následek vážné zranění nebo smrt. Nainstalujte tento dětský zádržný systém za použití nafukovacího bezpečnostního pásu.

Pokud je autosedačka KAILY vybavena miniredukci:

UPOZORNĚNÍ! Pro zaručení maximální bezpečnosti dítěte nikdy nepoužívejte miniredukci v případě, že je hmotnost dítěte vyšší než 6 kg.

• Autosedačka je vybavena miniredukci pro zaručení lepšího připevnění a vyššího komfortu dítěte od narození do hmotnosti 6 kg.

Před instalací miniredukce zkontrolujte, zda jsou pásy protaženy nejnižším okem: to je totiž jediná poloha povolená při použití tohoto příslušenství.

POŽADAVKY NA SEDADLO VOZIDLA A BEZPEČNOSTNÍ PÁS

Autosedačka může být instalována na přední sedadlo na straně spolujezdce nebo na kterékoli zadní sedadlo, ovšem za následujících omezení; sedadlo vozidla musí být:

- otočeno ve směru jízdy (obr. 1);
- vybaveno tříbodovým bezpečnostním pá-

sem, pevným nebo s automatickým navíjením (obr. 2A).

UPOZORNĚNÍ! Autosedačku nikdy nepřipevňujte na sedadlo vybavené pouze břišním pásem (obr. 2B).

SEŘÍZENÍ POLOHY PÁSŮ

UPOZORNĚNÍ! Pásy musí být vždy přizpůsobeny výšce dítěte.

Před umístěním autosedačky do vozidla je nutné nastavit do správné výšky zádržné pásy dítěte.

Správná poloha pásů dosahuje mírně pod úroveň ramen (obr. 3). Autosedačka nabízí dvě polohy výškového nastavení (obr. 4).

Pokud je autosedačka KAILY vybavena miniredukci:

Před instalací miniredukce zkontrolujte, zda jsou pásy protaženy nejnižším okem: to je totiž jediná poloha povolená při použití tohoto příslušenství.

NÁVOD K POUŽITÍ

Součástí:

- A. Potah
- B. Nastavovací stříška
- C. Boční vedení pro vodorovný automobilový pás
- D. Nastavovací pás
- E. Tlačítko pro nastavení délky pásů
- F. Rukojeť
- G. Tlačítka nastavení rukojeti
- H. Tlačítko upínání/uvolnění z kočárku
- I. Vedení diagonálního automobilového pásu
- J. Závěsy stříšky
- K. Knoflíky stříšky
- L. Sada Comfort (dva ramenní popruhy a pás mezi nohama)
- M. Bezpečnostní pásy
- N. Přezka bezpečnostních pásů
- O. Tlačítko rozepínání přezky
- P. Základna
- Q. Vodítko
- R. Rebound bar

Poznámka: Obrázky a pokyny uvedené v tomto návodu se vztahují na konkrétní model korbíčky; některé popsané součásti nebo funkce se mohou lišit podle modelu, který jste zakoupili.

OBSAH



- Nastavení výšky bezpečnostních pásů
- Připevnění autosedačky do vozidla
- Uložení dítěte
- Nastavení rukojeti
- Poloha houpačky (křesílka)
- Sejmutí potahu z autosedačky
- Připevnění autosedačky na kočárek

NASTAVENÍ VÝŠKY BEZPEČNOSTNÍCH PÁSŮ

1. Rozepněte bezpečnostní pásy stiskem červeného tlačítka na přezce (obr. 5).
2. Stáhněte oba ramenní popruhy z pásů a vytáhněte oba konce bezpečnostních pásů podle znázornění na obrázku 6.
3. Vytáhněte obě části pásu ze zadní strany autosedačky a nasadte je do oka, jež je nejvhodnější podle výšky dítěte (obr. 7).
4. Znovu nasadte případné ramenní popruhy.

PŘIPEVNĚNÍ AUTOSEDAČKY DO VOZIDLA

5. Stiskem dvou bočních nastavovacích tlačítek (obr. 8) nastavte rukojeť do svislé polohy.
6. Umístěte autosedačku na zvolené sedadlo (obr. 9).
7. Zatáhněte za bezpečnostní pás vozidla, protáhněte břišní pás oběma příslušnými bočními vedeními modré barvy a zapněte pás do příslušné přezky (obr. 10).
8. Uchopte hrudní pás, zatáhněte za něj a napněte tak břišní pás (obr. 11). Po dokončení operace zkontrolujte, zda je břišní pás stále uchycen v příslušných modrých vedeních.
9. Napnutý hrudní pás protáhněte modrými vedeními na zadní straně opěrky zad (obr. 12). Co možná nejvíce napněte bezpečnostní pás tak, aby v žádném místě volně nevisel ani nebyl překroucený.

UPOZORNĚNÍ! Po připevnění vždy zkontrolujte, zda je automobilový pás správně napnutý a zda jeho přezka nevytahuje pás z jeho uložení. Ověřte také, zda přezka automobilového pásu není v kontaktu s místem průchodu pásu autosedačkou. Takové situace by mohly ohrozit funkčnost autosedačky v případě nehody.

UPOZORNĚNÍ! Neprotahujte automobilový pás jinak, než je uvedeno v tomto návodu: mohli byste ohrozit bezpečnost dítěte!

INSTALACE AUTOSEDAČKY SE STAN-

DARDNÍ ZÁKLADNOU DO VOZIDLA

Standardní základna Kaily může být již součástí výbavy, popřípadě ji lze zakoupit zvlášť jako příslušenství.

Základna se skládá ze dvou částí: základní konstrukce a madlo proti odrazu (obr. E).

Před zahájením montáže do automobilu přichyťte protiodrazové madlo ke konstrukci tak, že jej zasunete do příslušných usazení. Jako potvrzení správného upevnění uslyšíte cvaknutí (obr. 13).

UPOZORNĚNÍ: jakmile protiodrazové madlo připevníte k základně, jeho odstranění již není možné.

UPOZORNĚNÍ: základnu je třeba vždy používat s namontovaným protiodrazovým madlem.

Pro instalaci autosedačky se základnou na sedadlo automobilu postupujte následovně:

11. Základnu umístěte na zvolené sedadlo a nasměrujte ji podle obr. 14. Ujistěte se, že se dotýká opěradla sedadla vozidla.
12. Natáhněte bezpečnostní pás vozidla a zapněte jej do příslušné spory. Protáhněte vodorovný (břišní) popruh oběma vodicími přezkami (Q) označenými modrou šipkou a co nejvíce jej utáhněte (obr. 15).
13. Nasadte autosedačku (otočenou proti směru jízdy) na základnu a tlačte ji směrem dolů, dokud nezaklapne (uslyšíte zavaknutí) (obr. 16).
14. Ověřte si, zda je autosedačka správně uchycena na základně a pokuste se ji zvednout vpředu i vzadu. Pokud nedejde k uchycení, zatlačte za tlačítko uvolnění (obr. 18) a úkon zopakujte.
15. Uchopte ramenní popruh bezpečnostního pásu vozidla a provlékněte jej příslušnou vodicí přezkou (I), která se nachází na zadní straně opěrky zad autosedačky (obr. 17).

UPOZORNĚNÍ: Během jízdy musí ramenní popruh zůstat VŽDY zasunutý uvnitř těchto vodicích přezek.

16. Co nejvíce napněte bezpečnostní pás tak, aby v žádném místě nevisel volně. Současně si ověřte, zda není nikde překroucený

UPOZORNĚNÍ: Po upevnění autosedačky VŽDY zkontrolujte, zda je bezpečnostní pás řádně napnutý a stejnoměrně prochází všemi



body, aniž by byl někde překroucený. NIKDY neprotahujte autopás mimo uvedená místa.

Pokud chcete autosedačku uvolnit od základny upevněné ve vozidle:

17. Vyvlékněte ramenní pás z vodičích přezek na opěrce zad, aniž byste jej odepínali ze spony.

18. Autosedačku uvolníte podle znázornění na obr. 18.

ULOŽENÍ DÍTĚTE

19. Stiskněte hliníkové tlačítko na přední straně autosedačky (zakryté látkou), podržte je stisknuté a uvolněte oba ramenní popruhy autosedačky (obr. 19).

20. Uvolněte spojovací přezku bezpečnostních pásů stiskem červeného tlačítka (obr. 20).

21. Uložte dítě do autosedačky a poté zapněte pásy autosedačky (obr. 21). Tvar vidlice neumožňuje zasunutí pouze jedné z obou částí; části musí být nejprve položeny přes sebe a poté společně zasunuty do přezky.

22. Seřídte napnutý bezpečnostních pásů dítěte zatažením za příslušný nastavovací pás (obr. 22), přičemž dbejte na to, abyste dítě příliš nestiskli.

NASTAVENÍ RUKOJETI

Rukojeť autosedačky lze nastavit do tří poloh:

– přepravní poloha (obr. 23);

– klidová poloha (obr. 24);

– poloha stabilizátoru křesílka (obr. 25).

Pro přestavení z jedné polohy do druhé je třeba stisknout obě tlačítka umístěná na bočních kloubech rukojeti.

POLOHA HOUPAČKY (KŘESÍLKA)

Pokud není autosedačka používána v autě, může sloužit také jako houpačka nebo křesílko.

Pro houpání nastavte rukojeť do klidové polohy.

Pro zafixování do pevné polohy nastavte rukojeť do polohy stabilizátoru křesílka.

UPOZORNĚNÍ

• **UPOZORNĚNÍ:** Povoleno k použití: od narození do 9 kg (6 měsíců).

• **UPOZORNĚNÍ:** Nikdy nenechávejte dítě bez dozoru.

• **UPOZORNĚNÍ:** Nepoužívejte křesílko pro děti, které jsou již schopny samy sedět, otáčet

se, nebo se dovedou samy postavit pomocí rukou, kolen a nohou.

• **UPOZORNĚNÍ:** Toto křesílko není určeno k dlouhodobějšímu spánku.

• **UPOZORNĚNÍ:** Je nebezpečné pokládat křesílko na vyvýšené plochy, např. stoly.

• **UPOZORNĚNÍ:** Vždy používejte zádržné zařízení.

• Vždy použijte zádržný systém, když dítě sedí v křesílku; délku pásů případně upravte příslušnými sponami.

• **UPOZORNĚNÍ:** Křesílko nenahrazuje postýlku nebo kolébku. Pokud dítě potřebuje spát, mělo by být uloženo do vhodné postýlky nebo kolébky.

• **UPOZORNĚNÍ:** Křesílko nepoužívejte, pokud je jakákoliv jeho část rozbitá nebo chybí.

• **UPOZORNĚNÍ:** Nepoužívejte doplňky ani náhradní díly, které nejsou schváleny výrobcem.

• Nepoužívejte lehátko najednou pro více než jedno dítě.

• Nikdy nenechávejte křesílko na plochách, které nejsou dokonale vodorovné.

• Nedovoľte, aby si v blízkosti lehátka bez dozoru hrály jiné děti.

• Abyste zabránili riziku požáru, nenechávejte křesílko v blízkosti tepelných zdrojů, elektrických nebo plynových přístrojů atd.

• Vždy se ujistěte, že je potah správně připevněn ke kostře lehátka.

• **UPOZORNĚNÍ:** Před zdvihnutím a přepravou křesílka vždy přestavte a zajistěte rukojeť do svislé polohy „B“.

• Pravidelně kontrolujte, zda nejsou některé části opotřebované, zda nejsou šrouby uvolněné nebo látka opotřebovaná nebo rozpáraná. Případně poškozené části okamžitě vyměňte.

• Nepokládejte křesílko s dítětem blízko oken nebo zdí, kde by se dítě mohlo vyšplhat po provazech, záclonách či jiných předmětech nebo by tyto mohly způsobit jeho udušení nebo úškrcení.

• Nepokládejte křesílko blízko oken nebo zdí, abyste zabránili riziku, že dítě ztratí rovnováhu a spadne.

• Pokud výrobek nepoužíváte, odstraňte jej z dosahu dítěte.

DOPORUČENÁ ÚDRŽBA



- Tento výrobek vyžaduje pravidelnou údržbu. Čištění a údržba musí být provedena výhradně dospělou osobou. Pravidelně kontrolujte, zda křesílko není rozbité, poškozené, nebo zda některá jeho část nechybí: pokud ano, výrobek nepoužívejte.
- Pásy, přezku a plastové díly je třeba čistit pouze vlhkým hadříkem. Nepoužívejte ředidlo nebo bělicí prostředky, jež by je mohly poškodit a ohrozit jejich bezpečnost.
- Neponořujte autosedačku do vody a kovové díly vždy osušte, abyste předešli tvorbě rzi.
- Při praní látky se řiďte pokyny uvedenými na štítku výrobku:



Perte v ruce ve studené vodě



Nebělte



Nesušte v sušičce



Nežehlete



Nečistěte chemicky

- Po každém vyprání zkontrolujte pevnost látky a švů.
- Dlouhodobé vystavení slunečním paprskům může způsobit vyblednutí látek.

SEJMUTÍ POTAHU Z AUTOSEDAČKY

Potah autosedačky lze práť. Za tímto účelem je třeba jej sejmout z konstrukce autosedačky.

1. Přestavte rukojeť do svislé polohy a odstraňte stříšku uvolněním z příslušných závěsů a knoflíků (obr. 26).
2. S odepnutými pásky uvolněte plastové klogy v blízkosti kloubů rukojeti (obr. 27).
3. Stáhněte potah směrem od přední části autosedačky, přičemž zvláštní pozornost věnujte stahování v místě tlačítka pro úpravu délky (obr. 28); uvolněte látku z vedení pásů (obr. 29).
4. Zvedněte látku na zadní straně autosedačky a poté z ní vytáhněte ramenní popruhy a pás mezi nohama.
5. Pro potažení autosedačky proveďte výše popsané úkony v opačném pořadí.

PŘIPEVNĚNÍ AUTOSEDAČKY NA KOČÁREK

6. Pro připevnění autosedačky je z kočárku třeba odstranit sedátko nebo korbičku, pokud jsou osazeny.
7. Uchopte rukojeť v přepravní poloze (obr. 30) a nasadte autosedačku na postranní spojky kočárku tak, aby část pro nohy směřovala k rodiči. Opatrně ji nasazujte do rámu, dokud neuslyšíte cvaknutí značící, že došlo k zajištění (obr. 31).

UPOZORNĚNÍ: Před použitím se zatažením směrem nahoru ujistěte, že je autosedačka dobře zajištěná. Pokud nedojde k uchycení, zatlačte za tlačítko uvolnění (obr. 32) a úkon zopakujte.

8. Chcete-li autosedačku uvolnit z kočárku, přestavte rukojeť do svislé polohy (přepravní), stiskněte tlačítko umístěné na zadní straně opěrky zad a vyzdvihněte autosedačku z rámu (obr. 32).

UPOZORNĚNÍ: Autosedačku lze jak upnout, tak uvolnit i v případě, že je v ní uloženo dítě; váha dítěte může provedení těchto úkonů ztížit. Při provádění výše uvedených úkonů buďte opatrní.

ZÁRUKA

Výrobek je pokrytý zárukou, jedná-li se o jakoukoli vadu týkající se shodnosti výrobku při běžných podmínkách použití, v souladu s návodem k použití. Záruka se nevztahuje na škody vzniklé v důsledku nesprávného použití, opotřebení nebo nahodilých událostí. Dobu trvání záruky na vady týkající se shodnosti výrobku upravují konkrétní předpisy uplatňované v zemi, kde byl výrobek zakoupen.



PL KAILY - FOTELIK

INSTRUKCJA UŻYTKOWANIA

UWAGA WAŻNE!

ZACHOWAĆ W CELU WYKORZYSTANIA W PRZYSZŁOŚCI. OSTRZEŻENIE: PRZED UŻYCIEM PRZECZYTAĆ UWAŻNIE TĘ INSTRUKCJĘ W CAŁOŚCI, ABY NIE DOPUŚCIĆ DO NIEBEZPIECZNYCH SYTUACJI W CZASIE UŻYTKOWANIA ORAZ ZACHOWAĆ JĄ NA PRZYSZŁOŚĆ. ABY ZAPEWNIĆ BEZPIECZEŃSTWO DZIECKA, DOKŁADNIE STOSOWAĆ SIĘ DO INSTRUKCJI.

OSTRZEŻENIE! W CELU UNIKNIĘCIA NIEBEZPIECZEŃSTWA UDUSZENIA USUŃ POKRYCIE Z TWORZYWA SZTUCZNEGO PRZED UŻYCIEM WYROBU. POKRYCIE TO NALEŻY ZNISZCZYĆ LUB TRZYMAĆ POZA ZASIĘGIEM NIEMOWIĄT I DZIECI. ZGODNIE Z OBOWIĄZUJĄCYMI PRZEPISAMI PRAWA, ZALECA SIĘ WYRZUCENIE CZĘŚCI OPAKOWANIA DO ODPOWIEDNIACH POJEMNIKÓW PRZEZNACZONYCH DO SEGREGACJI ŚMIECI.

BARDZO WAŻNE! NALEŻY NATYCHMIAST PRZECZYTAĆ

1. Podczas montażu i instalowania produktu należy szczególnie przestrzegać niniejszej instrukcji. Produkt nie powinien być używany przez osoby, które nie zapoznały się z instrukcją.
2. Zachować tę instrukcję do użytku w przyszłości.
3. Każdy kraj posiada własne przepisy dotyczące bezpieczeństwa przewozu dziecka w samochodzie. Dlatego też należy skontaktować się z lokalnymi władzami w celu uzyskania dokładnych informacji.
4. **OSTRZEŻENIE!** Z badań statystycznych dotyczących wypadków samochodowych wynika, że z reguły tylne siedzenia samochodu są bezpieczniejsze niż przednie. Dlatego też zaleca się instalować Fotelik właśnie z tyłu. W szczególności najbardziej bezpiecznym jest tylne, środkowe siedzenie, jeśli wyposażone jest w 3-punktowy pas zabezpieczający: w tym przypadku zaleca się umieścić Fotelik na środkowym, tylnym siedzeniu.

5. **OSTRZEŻENIE! POWAŻNE ZAGROŻENIE!**

Nie należy nigdy instalować fotelika na przednim siedzeniu wyposażonym w poduszkę powietrzną. Fotelik może być zainstalowany na przednim siedzeniu, jeśli człowa poduszka powietrzna została wyłączona: sprawdzić w instrukcji obsługi samochodu czy możliwe jest wyłączenie poduszki powietrznej lub skontaktować się z producentem samochodu.

6. Jeżeli fotelik jest stawiany na przednim siedzeniu (tylko jeżeli z przodu nie ma poduszki powietrznej lub została ona dezaktywowana), dla większego bezpieczeństwa zaleca się jak najbardziej przesunąć fotel do tyłu, o ile pozwoli na to obecność innych, siedzących z tyłu pasażerów.
7. Nigdy nie używać tego fotelika na siedzeniach ustawionych w poprzek lub tyłem do kierunku jazdy.
8. Fotelik montować wyłącznie na siedzeniach prawidłowo zamocowanych do konstrukcji pojazdu i skierowanych w stronę kierunku jazdy. Pamiętać o niepozostawianiu w pojeździe składanych lub obrotowych siedzeń bez ich zablokowania, gdyż w razie wypadku mogłyby stanowić zagrożenie.
9. Podczas montażu fotelika w samochodzie upewnić się, że nie dotyka ruchomego siedzenia samochodowego ani drzwi pojazdu.
10. W razie wypadku żaden fotelik nie może zagwarantować dziecku całkowitego bezpieczeństwa, ale użycie tego produktu zmniejsza ryzyko poważnych obrażeń oraz śmierci.
11. Ryzyko odniesienia przez dziecko poważnych obrażeń, nie tylko w razie wypadku, lecz również w innych okolicznościach (np. przy gwałtownym hamowaniu, itd.) wzrasta, jeśli nie przestrzega się dokładnie zaleceń podanych w tej instrukcji: Należy zawsze sprawdzić, czy Fotelik został prawidłowo zamocowany na siedzeniu.
12. Jeśli fotelik jest uszkodzony, zdeformowany lub silnie zużyty, trzeba go wymienić, gdyż mógł utracić oryginalne cechy zapewniające jego bezpieczne użycie.
13. Nie zmieniać ani nie dodawać niczego do produktu bez zgody producenta.
14. Nie montować na gondoli akcesoriów,

części zamiennych lub innych elementów, które nie zostały dostarczone przez producenta.

15. Pod żadnym pozorem nie pozostawiać nigdy dziecka w foteliku bez opieki.
16. Aby nie dopuścić do ryzyka wypadnięcia dziecka, przypinać je do fotelika również podczas przenoszenia w rękach.
17. W przypadku używania poza samochodem, stawianie fotelika na podwyższeniach jest niebezpieczne.
18. Nie pozostawiać nigdy niezamocowanego fotelika na siedzeniu samochodowym, ponieważ mógłby uderzyć i zranić pasażerów.
19. Nie wkładać niczego pomiędzy siedzenie samochodu a fotelik, ani pomiędzy fotelik a dziecko, o ile nie są to akcesoria zatwierdzone przez producenta dla tego produktu: w razie wypadku, może spowodować to nieprawidłowe działanie Fotelika.
20. W przypadku pozostawienia samochodu na słońcu zaleca się przykryć fotelik.
21. W wyniku nawet niegroźnego wypadku samochodowego, Fotelik może ulec uszkodzeniu niewidocznym gołym okiem: dlatego też jest konieczna jego wymiana.
22. Przed przeniesieniem fotelika w ręce upewnić się, że dziecko jest przypięte pasami, a uchwyt jest prawidłowo zablokowany w położeniu pionowym.
23. Przed włożeniem dziecka do fotelika upewnić się, że jest on prawidłowo zamocowany do wózka.
24. Nie należy stosować Fotelików używanych: mogą posiadać niewidoczne gołym okiem uszkodzenia konstrukcyjne, wpływające na bezpieczeństwo produktu. NIE używać produktu przez okres powyżej 5 lat. Po tym okresie, zmiany materiałów (na przykład z powodu wystawiania na promienie słoneczne) mogą zmniejszyć lub pogorszyć skuteczność produktu.
25. Spółka Artsana uchyła się od wszelkiej odpowiedzialności w razie nieprawidłowego użytkowania produktu.
26. Ponieważ obicie stanowi integralną część fotelika samochodowego, można je wymienić wyłącznie na obicie dopuszczone przez producenta. Nigdy nie używać fotelika sa-

mochodowego bez obicia.

27. Sprawdzić, czy pas bezpieczeństwa nie jest zaplątany i upewnić się, że ani pas, ani inne części fotelika nie są przytrzaśnięte przez drzwi ani nie ocierają się o ostre krawędzie. Jeśli pas jest pocięty lub wystrzępiony, należy go wymienić.
28. Sprawdzić, czy w samochodzie nie są przewożone przedmioty ani bagaże, które nie są prawidłowo zamocowane ani bezpiecznie położone, zwłaszcza na górnej półce pojazdu: w razie kolizji lub gwałtownego hamowania mogą zranić pasażerów.
29. Upewnić się, czy wszyscy pasażerowie pojazdu używają swojego pasa zabezpieczającego nie tylko dla ich bezpieczeństwa, ale też dlatego, że w trakcie podróży, w razie wypadku lub gwałtownego hamowania, mogliby zranić dziecko.
30. W przypadku długich podróży często się zatrzymywać, ponieważ dziecko siedzące w foteliku bardzo łatwo się męczy. Pod żadnym pozorem nie wolno wyjmować dziecka z fotelika w trakcie jazdy. Jeżeli dziecko wymaga Waszej uwagi, należy znaleźć odpowiednie miejsce i zatrzymać pojazd.
31. W pierwszych miesiącach po urodzeniu, dzieci mogą mieć trudność w oddychaniu w siedzącej pozycji. Nie pozwalają spać dzieciom w foteliku do kiedy nie będą w stanie samodzielnie unieść główki.
32. Wcześniejsi urodzone przed 37 tygodniem ciąży mogą być w foteliku zagrożone. Takie niemowlęta mogą mieć w foteliku problemy z oddychaniem. Z tego powodu, przed opuszczeniem szpitala, pediatra lub położna powinny ocenić stan zdrowia Państwa dziecka i zalecić odpowiedni model fotelika.
33. Zaleca się, aby wszyscy pasażerowie pojazdu zawsze wiedzieli w jaki sposób wyjmować dziecko w nagłych przypadkach.

CECHY WYROBU

Fotelik ma homologację "Grupa 0+" do transportu samochodowego dzieci w wieku od urodzenia do 13 kg wagi.

WAŻNA INFORMACJA

34. Jest to urządzenie przytrzymujące zakwali-

fikowane jako „Uniwersalne”, z homologacją wg Rozporządzenia nr 44, poprawki serii 04. Przystosowane jest do użycia ogólnego w samochodach i kompatybilne z większością, ale nie ze wszystkimi siedzeniami samochodowymi.

35. Można je najłatwiej dopasować w przypadkach, gdy producent pojazdu oświadcza w instrukcji, że w pojeździe można instalować uniwersalne urządzenia przytrzymujące dzieci z danej grupy wiekowej.
36. Niniejszy fotelik samochodowy został zakwalifikowany jako „Uniwersalny” zgodnie z kryteriami homologacyjnymi znacznie bardziej wymagającymi w stosunku do kryteriów poprzednich modeli, które nie przytaczają niniejszej informacji.
37. Może on być stosowany tylko w pojazdach wyposażonych w 3-punktowy pas bezpieczeństwa, statyczny lub bezwładnościowy, posiadający homologację zgodnie z Rozporządzeniem UN/ECE Nr 16 lub innymi równorzędnymi standardami.
38. W razie wątpliwości należy skontaktować się z producentem niniejszego urządzenia zabezpieczającego-przytrzymującego lub z jego sprzedawcą.

OGRANICZENIA UŻYTKOWANIA

OSTRZEŻENIE! Dokładnie przestrzegać poniższych ograniczeń w użytkowaniu produktu. W przeciwnym razie nie można zagwarantować bezpieczeństwa.

39. Waga dziecka nie może przekraczać 13 kg.
40. Nigdy nie mocować tego fotelika na przednim siedzeniu wyposażonym w poduszkę powietrzną, chyba że poduszka została wyłączona: spytać producenta lub sprawdzić w instrukcji obsługi samochodu, czy poduszkę powietrzną można wyłączyć.

OSTRZEŻENIE! W przypadku zastosowania w pojazdach wyposażonych w tylne pasy bezpieczeństwa ze zintegrowaną poduszką powietrzną (nadmuchiwane pasy bezpieczeństwa), wzajemne oddziaływanie na siebie pompowanej części pasa pojazdu i tego systemu przytrzymującego dzieci może spowodować poważne obrażenia lub śmierć. Nie instalować tego systemu podtrzymującego dla dzieci przy

użyciu nadmuchiwanego pasa bezpieczeństwa.

Jeżeli fotelik samochodowy KAILY jest wyposażony w miniaturyowy reduktor:

OSTRZEŻENIE! Aby zagwarantować najwyższe bezpieczeństwo dziecka, nigdy nie używać miniaturyowego reduktora jeżeli dziecko waży ponad 6 kg.

• Fotelik jest wyposażony w miniaturyowy reduktor zapewniający dobre obejmowanie i wyższy komfort dzieci w wieku od urodzenia do 6 kg wagi.

Przed zainstalowaniem miniaturyowego reduktora sprawdzić, czy pasy są przełożone przez najniższy otwór: jest to bowiem jedyna dopuszczalna pozycja, w jakiej można korzystać z tego akcesorium.

NIEZBĘDNE WYMOGI DLA FOTEŁA SAMOCHODOWEGO I DLA PASA BEZPIECZEŃSTWA

Fotelik można montować na przedni siedzeniu po stronie pasażera lub na dowolnym siedzeniu z tyłu, z zachowaniem poniższych ograniczeń. Fotel samochodowy musi być:

- ustawiony przodem do kierunku jazdy (Rys. 1).
- wyposażony w 3-punktowy pas statyczny lub zwijany (Rys. 2A)

OSTRZEŻENIE! Nigdy nie zakładać fotelika na siedzenie wyposażone wyłącznie w pas brzuszny (Rys. 2B)

REGULACJA POZYCJI PASÓW

OSTRZEŻENIE! Pasy trzeba zawsze dopasować do wzrostu dziecka.

Przed zainstalowaniem fotelika w samochodzie ustawić pasy przytrzymujące dziecko na prawidłowej wysokości.

Prawidłowa wysokość pasów znajduje się nieco poniżej poziomu ramion (Rys. 3). Fotelik ma 2 pozycje regulowania wysokości (Rys. 4).

Jeżeli fotelik samochodowy KAILY jest wyposażony w miniaturyowy reduktor:

Przed zainstalowaniem miniaturyowego reduktora sprawdzić, czy pasy są przełożone przez najniższy otwór: jest to bowiem jedyna dopuszczalna pozycja, w jakiej można korzystać z tego akcesorium.



INSTRUKCJA UŻYTKOWANIA

ELEMENTY SKŁADOWE:

- A. Obicie
- B. Daszek przeciwśloneczny
- C. Boczne prowadnice do poziomego pasa samochodowego
- D. Pas regulacyjny E. Przycisk regulacji pasów
- F. Uchwyt
- G. Przyciski do regulacji uchwytu
- H. Przycisk mocowania na wózku/zdejmowania z wózka
- I. Prowadnice ukośnego pasa samochodowego
- J. Zaczepy budki
- K. Guziki budki
- L. Zestaw komfort (dwie nakładki naramienne i pas kroczny)
- M. Pasy zabezpieczające
- N. Sprzączka pasów bezpieczeństwa
- O. Przycisk rozpinania sprzączki
- P. Podstawa
- Q. Guide
- R. Drążek przeciwko odbijaniu się

Uwaga: rysunki i instrukcje znajdujące się w niniejszej instrukcji obsługi odnoszą się do jednej wersji gondoli; niektóre opisane tu komponenty i funkcje mogą się różnić w zależności od zakupionej przez Państwa wersji.

SPIS TREŚCI

- Regulacja wysokości pasów bezpieczeństwa
- Mocowanie fotelika w samochodzie
- Umieszczanie dziecka
- Regulacja uchwytu
- Pozycja kołyski (funkcja leżaczka)
- Zdejmowanie obicia z fotelika
- Mocowanie fotelika na wózku spacerowym

REGULACJA WYSOKOŚCI PASÓW BEZPIECZEŃSTWA

1. Nacisnąć czerwony przycisk na sprzączce (Rys. 5) i odpiąć pasy bezpieczeństwa.
2. Zdjąć obie nakładki naramienne z pasów oraz obie końcówki pasów bezpieczeństwa, tak jak pokazano na Rysunku 6.
3. Wsunąć obie części pasa z tyłu fotelika i włożyć do otworu, który najbardziej pasuje do wzrostu dziecka (Rys. 7).
4. Ponownie założyć ewentualne nakładki naramienne.

MOCOWANIE FOTELIKA W SAMOCHODZIE

5. Nacisnąć oba boczne przyciski regulacyjne (Rys. 8) i ustawić uchwyt fotelika pionowo.
6. Postawić fotelik na siedzeniu samochodowym, na którym ma zostać zamocowany (Rys. 9).
7. Pociągnąć samochodowy pas bezpieczeństwa i zapiąć w odpowiedniej sprzączce. Pas brzuszny przeciągnąć przez dwie specjalne, niebieskie prowadnice boczne fotelika (Rys. 10).
8. Chwycić pas piersiowy i pociągnąć, napinając w ten sposób pas brzuszny (Rys. 11). Po zakończeniu tej czynności sprawdzić, czy pas brzuszny znajduje się nadal w specjalnych, niebieskich prowadnicach.
9. Przytrzymując naciągnięty pas piersiowy przeciągnąć go przez niebieskie prowadnice z tyłu oparcia (Rys. 12). Dobrze naciągnąć pas, tak aby nie pozostawał luźny, i aby się nie skręcał.

OSTRZEŻENIE! Po zainstalowaniu zawsze sprawdzić, czy pas samochodowy jest dobrze napięty, a sprzączka nie powoduje wysuwania pasa z gniazda. Sprawdzić ponadto, czy sprzączka pasa samochodowego nie dotyka punktu, w którym przechodzi pas fotelika. Takie sytuacje mogłyby obniżyć parametry fotelika w razie wypadku.

OSTRZEŻENIE! Nie przekładać pasa samochodowego w punktach innych niż podane w tej instrukcji, ponieważ naraziłoby to bezpieczeństwo dziecka!

MONTAŻ FOTELIKA W SAMOCHODZIE Z PODSTAWĄ STANDARDOWĄ

Standardowa podstawa może znajdować się w zestawie lub można ją nabyć oddzielnie jako akcesorium.

Podstawa składa się z dwóch części: ramy głównej i pałąka amortyzującego (rys. E). Przed przystąpieniem do montażu w samochodzie, przymocować pałąk amortyzujący do ramy głównej, wkładając go do odpowiednich gniazd, aż do usłyszenia prawidłowego „kliknięcia” oznaczającego zablokowanie (rys. 13).

OSTRZEŻENIE! po przymocowaniu pałąka amortyzującego do podstawy, jego wyjęcie nie jest już możliwe.





OSTRZEŻENIE! podstawa musi być zawsze używana z zamontowanym pałąkiem amortyzującym

Aby zainstalować fotelik z podstawą na siedzeniu samochodowym, należy postępować w następujący sposób:

11. Umieścić podstawę na wybranym do montażu fotelu w sposób pokazany na rys. 14, upewniając się, że styka się z oparciem fotela samochodowego.
12. Pociągnąć samochodowy pas bezpieczeństwa i zapiąć go w odpowiedniej klamrze tak, aby odcinek poziomy (biodrowy) przeszedł przez dwie odpowiednie prowadnice (Q) oznaczone niebieską strzałką i jak najbardziej go naprężyć (rys. 15).
13. Włożyć fotelik na podstawę (skierowany tyłem do kierunku jazdy), dociskając go do dołu, aby go zaczepić (słyszalny będzie odgłos kliknięcia oznaczający zamocowanie) (rys. 16).
14. Sprawdzić poprawne zaczepienie fotelika na podstawie unosząc go do góry tak z przodu jak i z tyłu. W razie braku zaczepienia, nacisnąć przycisk H odczepiania (Rys. 18) i powtórzyć operację.
15. Chwyć poprzeczny pas samochodowy i przeprowadzić go przez odpowiednią prowadnicę (I) znajdującą się z tyłu oparcia fotelika (rys. 17).

OSTRZEŻENIE! Podczas transportu poprzeczny pas musi być ZAWSZE umieszczony w tych prowadnicach.

16. Napiąć dobrze pas bezpieczeństwa, upewniając się, czy nie jest poluzowany ani skręcony

OSTRZEŻENIE! po zainstalowaniu należy ZAWSZE sprawdzić, czy pas jest odpowiednio naprężony we wszystkich punktach i czy nie jest skręcony. NIGDY nie należy przeprowadzać pasa samochodowego przez pozycje inne od wskazanych.

Aby odczepić fotelik pozostawiając podstawę zainstalowaną w samochodzie należy:

17. Wyciągnąć poprzeczny pas z prowadnic oparcia, nie odpinając go od klamry.
18. Odłączyć fotelik w sposób pokazany na rys. 18.

UMIĘSZCZANIE DZIECKA

19. Nacisnąć aluminiowy przycisk widoczny z przodu fotelika samochodowego (przykryty tkaniną) i przytrzymując przycisk naciśnięty poluzować obie taśmy nakładek naramiennych fotelika (Rys. 19).
20. Nacisnąć czerwony przycisk (Rys. 20) i rozpiąć sprzączkę zapinającą pasy bezpieczeństwa.
21. Położyć dziecko w foteliku samochodowym, a następnie zapiąć pasy fotelika (Rys. 21). Kształt widełek uniemożliwia wsunięcie do sprzączki tylko jednego z nich. Przed włożeniem do sprzączki trzeba je położyć jedno na drugim.
22. Pociągnąć za właściwy pas regulacyjny (Rys. 22) i wyregulować naciąg pasa bezpieczeństwa dziecka, uważając przy tym, aby nie ścisnąć dziecka za mocno.

REGULACJA UCHWYTU

Uchwyt fotelika można ustawiać w 3 pozycjach:

- Pozycja do transportu (Rys. 23)
- Pozycja złożona (Rys. 24)
- Pozycja stabilizująca leżaczek (Rys. 25)

Aby przestawić pozycję, trzeba nacisnąć oba przyciski na bocznych przegubach uchwytu.

POZYCJA KOŁYSKI (FUNKCJA LEŻACZKA)

Jeżeli fotelik nie jest używany w samochodzie, może być wykorzystany jako kołyska lub leżaczek.

Aby się kołysał, złożyć uchwyt.

Aby stał stabilnie, ustawić uchwyt w pozycji stabilizującej leżaczek.

OSTRZEŻENIA

- **OSTRZEŻENIE:** Wiek dopuszczalnego stosowania: od narodzin do 9 kg (6 miesięcy).
- **OSTRZEŻENIE:** Nigdy nie pozostawiać dziecka bez opieki
- **OSTRZEŻENIE:** Nie używać leżaczka, jeżeli dziecko może samodzielnie siedzieć, potrafi się turlać lub podnosić na rękach, kolanach i stopach.
- **OSTRZEŻENIE:** Ten leżaczek nie jest przeznaczony na miejsce dłuższego snu dziecka
- **OSTRZEŻENIE:** Stawianie leżaczka na podwyższeniu, np. na stole itp., jest niebezpieczne.



- **OSTRZEŻENIE:** Zawsze używaj systemu zapieczętowania.
- Kiedy dziecko znajduje się w leżaczku, zawsze zapinać paski przytrzymujące; w razie potrzeby wyregulować ich długość przy użyciu odpowiednich regulatorów.
- **OSTRZEŻENIE:** Ten leżacek nie zastępuje łóżeczka dzieciennego lub łóżka. Jeżeli dziecko potrzebuje snu, położyć je w łóżku lub w odpowiedniej kołysce
- **OSTRZEŻENIE:** Nie używać leżaczka, jeżeli jakkolwiek jego część jest uszkodzona lub gdy jej brakuje
- **OSTRZEŻENIE:** Nie używać akcesoriów ani części zamiennych innych niż te, które mają aprobatę producenta
- Leżacek jest przeznaczony do użytku w danym momencie tylko dla jednego dziecka.
- Nie należy ustawiać leżaczka na płaszczyznach, które nie są idealnie poziome.
- Nie zezwalać aby dzieci bawiły się bez nadzoru w pobliżu wyrobu.
- W celu uniknięcia zagrożenia pożarem, nie pozostawiać leżaczka w pobliżu urządzeń elektrycznych, kuchenek gazowych lub innych źródeł ciepła.
- Upewnij się, że tapicerka jest poprawnie zamocowana na ramie leżaczka.
- **OSTRZEŻENIE:** Przed podniesieniem i przeniesieniem leżaczka zawsze ustawiać uchwyt w pozycji pionowej "B".
- Należy okresowo sprawdzać całość produktu: obecność ewentualnych części zużytych, poluzowanych śrub, zużytych lub rozprutyh materiałów i natychmiast wymienić uszkodzone części.
- Nie ustawiać nigdy leżaczka w pobliżu okien lub ścian, gdzie sznurki, zasłony lub temu podobne elementy mogłyby być użyte przez dziecko do wspinięcia się lub spowodować jego zadławienie czy uduszenie.
- Nie ustawiać nigdy leżaczka w pobliżu okien lub ścian: odpychając się nogami, dziecko mogłoby stracić równowagę i wypaść.
- Jeżeli produkt nie jest używany, przechowywać go w miejscu niedostępnym dla dzieci.

RADY DOTYCZĄCE KONSERWACJI

- Produkt wymaga okresowej konserwacji. Czyszczenie i konserwację muszą być doko-

nywane wyłącznie przez dorosłą osobę. Okresowo sprawdzać leżacek pod kątem ewentualnych pęknięć, uszkodzeń lub brakujących części: Nie używać leżaczka, jeżeli jakkolwiek jego element został uszkodzony, urwany lub zagubiony.

- Pasy, sprzączki i elementy z plastiku czyścić tylko wilgotną szmatką. Nie używać rozpuszczalników ani wybielaczy, które mogłyby je uszkodzić i obniżyć poziom bezpieczeństwa.
- Nie zanurzać fotelika w wodzie, wycierać metalowe części do sucha, aby nie rdzewiały.
- Podczas prania tkaniny stosować się do instrukcji podanych na wszywce produktu:



Prac ręcznie w zimnej wodzie



Nie używać wybielacza



Nie suszyć mechanicznie



Nie prasować



Nie czyścić chemicznie

- Po każdym praniu sprawdzić wytrzymałość tkaniny oraz szwów.
- Wystawianie produktu na długotrwałe działanie promieni słonecznych może spowodować odbarwienie tkaniny.

ZDEJMOWANIE OBICIA Z FOTELIKA SAMOCHODOWEGO

Obicie fotelika samochodowego można prać. Aby to zrobić, trzeba je zdjąć z ramy fotelika.

1. Ustawić uchwyt pionowo, odpiąć budkę z zaczepów, rozpiąć guziki (Rys. 26) i zdjąć ją.
2. Po rozpięciu pasów wysunąć plastikowe kląpki widoczne przy przegubach uchwytu (Rys. 27).
3. Zdjąć obicie od przodu fotelika. Uważać przy zdejmowaniu obicia przy przyciskach regulacji pasów (Rys. 28); zdjąć tkaninę z przewodnic pasów (Rys. 29).
4. Podnieść tkaninę z tyłu fotelika samochodowego i wysunąć z materiału taśmy nakładek naramiennych oraz pas kroczyzny.
5. Aby ponownie założyć obicie na fotelik samochodowy, wykonać opisane wcześniej czynności w odwrotnej kolejności.

MOCOWANIE FOTELIKA NA WÓZKU SPACEROWYM

6. Aby zamocować fotelik samochodowy, trzeba zdjąć z wózka siedzisko lub gondolę, jeżeli są.
7. Chwycić uchwyt postawiony w pozycji transportowej (Rys. 30), założyć fotelik samochodowy na boczne złączki montażowe wózka (strona nóżek skierowana w stronę rodzica) i zamocować na ramie, aż będzie słychać charakterystyczny dźwięk złożenia mechanizmu (Rys. 31).

OSTRZEŻENIE: Przed użyciem pociągnąć fotelik samochodowy do góry i upewnić się, że jest dobrze zamocowany. W razie braku zaczepienia, nacisnąć przycisk H odczepiania (Rys. 32) i powtórzyć operację.

8. Aby zdjąć fotelik z wózka spacerowego, ustawić uchwyt pionowo (pozycja transportowa), nacisnąć przycisk widoczny z tyłu oparcia i podnieść go z ramy (Rys. 32).

OSTRZEŻENIE: Fotelik można zakładać i zdejmować również wtedy, gdy znajduje się w nim dziecko; czynności te, ze względu na wagę dziecka, mogą być nieco utrudnione. Zaleca się wykonywać powyższe czynności z jak największą ostrożnością.

GWARANCJA

Produkt jest objęty gwarancją w zakresie wszystkich wad, które dotyczą niezgodności z umową w normalnych warunkach użytkowania odpowiadających wymaganiom przewidzianym w instrukcji użytkowania. Gwarancja nie będzie miała natomiast zastosowania w przypadku uszkodzeń powstałych w wyniku niewłaściwego użytkowania, zużycia lub przypadkowych zdarzeń. Odnosnie czasu trwania gwarancji obejmującej wady dotyczące niezgodności z umową należy odnieść się do przepisów prawa krajowego, jakie mają zastosowanie w kraju zakupu, jeśli dotyczy.

EL KAILY - ΠΑΙΔΙΚΟ ΚΑΘΙΣΜΑ

ΟΔΗΓΙΕΣ ΧΡΗΣΗΣ

ΣΗΜΑΝΤΙΚΗ ΕΙΔΟΠΟΙΗΣΗ!

ΦΥΛΑΞΤΕ ΓΙΑ ΜΕΛΛΟΝΤΙΚΗ ΧΡΗΣΗ. ΣΗΜΑΝΤΙΚΟ: ΠΡΙΝ ΑΠΟ ΤΗ ΧΡΗΣΗ ΔΙΑΒΑΣΤΕ ΠΡΟΣΕΚΤΙΚΑ ΚΑΙ ΟΛΟΚΛΗΡΟ ΤΟ ΕΓΧΕΙΡΙΔΙΟ ΟΔΗΓΙΩΝ ΧΡΗΣΗΣ ΓΙΑ ΝΑ ΑΠΟΦΥΓΕΤΕ ΤΥΧΟΝ ΚΙΝΔΥΝΟΥΣ ΚΑΤΑ ΤΗ ΧΡΗΣΗ ΚΑΙ ΦΥΛΑΞΤΕ ΤΟ ΓΙΑ ΜΕΛΛΟΝΤΙΚΗ ΑΝΑΦΟΡΑ. ΓΙΑ ΝΑ ΜΗΝ ΘΕΣΕΤΕ ΣΕ ΚΙΝΔΥΝΟ ΤΗΝ ΑΣΦΑΛΕΙΑ ΤΟΥ ΠΑΙΔΙΟΥ ΣΑΣ, ΤΗΡΕΙΤΕ ΠΡΟΣΕΚΤΙΚΑ ΑΥΤΕΣ ΤΙΣ ΟΔΗΓΙΕΣ.

ΠΡΟΣΟΧΗ! ΠΡΙΝ ΤΗΝ ΧΡΗΣΗ ΑΦΑΙΡΕΣΤΕ ΚΑΙ ΠΕΤΑΞΤΕ ΤΥΧΟΝ ΠΛΑΣΤΙΚΕΣ ΣΑΚΟΥΛΕΣ ΚΑΙ ΟΛΑ ΤΑ ΣΤΟΙΧΕΙΑ ΣΥΣΚΕΥΑΣΙΑΣ ΤΟΥ ΠΡΟΪΟΝΤΟΣ Η ΚΡΑΤΗΣΤΕ ΤΑ ΜΑΚΡΙΑ ΑΠΟ ΤΑ ΠΑΙΔΙΑ. ΣΥΝΙΣΤΑΤΑΙ ΝΑ ΑΠΟΡΡΙΠΤΕΤΕ ΑΥΤΑ ΤΑ ΣΤΟΙΧΕΙΑ ΧΡΗΣΙΜΟΠΟΙΩΝΤΑΣ ΤΟΥΣ ΕΙΔΙΚΟΥΣ ΚΑΔΟΥΣ ΑΝΑΚΥΚΛΩΣΗΣ ΣΥΜΦΩΝΑ ΜΕ ΤΗΝ ΙΣΧΥΟΥΣΑ ΝΟΜΟΘΕΣΙΑ.

ΕΞΑΙΡΕΤΙΚΑ ΣΗΜΑΝΤΙΚΟ! ΔΙΑΒΑΣΤΕ ΑΜΕΣΩΣ

1. Για τη συναρμολόγηση και την εγκατάσταση του προϊόντος ακολουθείτε πιστά τις οδηγίες. Κανείς δεν επιτρέπεται να συναρμολογήσει το προϊόν αν προηγουμένως δεν έχει διαβάσει τις οδηγίες.
2. Κρατήστε αυτό το εγχειρίδιο για μελλοντική χρήση.
3. Σε κάθε χώρα προβλέπονται διαφορετικοί νόμοι και κανονισμοί ασφαλείας για τη μεταφορά των παιδιών με το αυτοκίνητο. Για το λόγο αυτό συνιστάται να επικοινωνήσετε με τις τοπικές αρχές για περισσότερες πληροφορίες.
4. **ΠΡΟΣΟΧΗ!** Με βάση τις στατιστικές για τα ατυχήματα, σε γενικές γραμμές τα πίσω καθίσματα του αυτοκινήτου είναι πιο ασφαλή από τα μπροστινά: για το λόγο αυτό συνιστάται η εγκατάσταση του παιδικού καθίσματος στα πίσω καθίσματα του αυτοκινήτου. Συγκεκριμένα, το ασφαλέστερο κάθισμα είναι εκείνο που βρίσκεται πίσω και στη μέση, εάν διαθέτει ζώνη 3 σημείων: σε αυτήν την περίπτωση, συνιστάται να τοποθετείτε το παιδί

κό κάθισμα στο πίσω κεντρικό κάθισμα του αυτοκινήτου.

5. **ΠΡΟΣΟΧΗ! ΣΟΒΑΡΟΣ ΚΙΝΔΥΝΟΣ!** Μην χρησιμοποιείτε ποτέ το παιδικό κάθισμα επάνω σε ένα μπροστινό κάθισμα οχήματος που είναι εξοπλισμένο με μετωπικό αερόσακο. Μπορείτε να τοποθετήσετε το παιδικό κάθισμα στο μπροστινό κάθισμα μόνο αν ο αερόσακος έχει απενεργοποιηθεί: Ελέγξτε με τον κατασκευαστή ή διαβάστε στο εγχειρίδιο οδηγιών του αυτοκινήτου, τη δυνατότητα απενεργοποίησης του αερόσακου.
6. Αν το παιδικό κάθισμα τοποθετηθεί επάνω στο μπροστινό κάθισμα (μόνο εάν δεν υπάρχει μπροστινός αερόσακος ή εάν έχει απενεργοποιηθεί), για μεγαλύτερη ασφάλεια, συνιστάται να τραβήξετε πίσω το κάθισμα, όσο το δυνατόν περισσότερο, προσεκτικά ώστε να μην ενοχλούνται οι επιβάτες που βρίσκονται στο πίσω κάθισμα.
7. Μην χρησιμοποιείτε ποτέ αυτό το παιδικό κάθισμα σε καθίσματα αυτοκινήτου στραμμένα στο πλάι ή με αντίθετη κατεύθυνση από αυτήν της πορείας.
8. Τοποθετείτε το παιδικό κάθισμα μόνο επάνω σε καθίσματα που είναι σωστά στερεωμένα στη κατασκευή του αυτοκινήτου και στραμμένα προς τη κατεύθυνση πορείας. Ελέγχετε ότι όλα τα πιεσόμενα ή περιστρεφόμενα καθίσματα του αυτοκινήτου είναι καλά στερεωμένα, γιατί σε περίπτωση ατυχήματος θα μπορούσαν να αποτελέσουν κίνδυνο.
9. Προσέχετε κατά την τοποθέτηση του παιδικού καθίσματος στο αυτοκίνητο, έτσι ώστε να απορριπτεθεί η παγίδευσή του σε κινητά καθίσματα ή την πόρτα.
10. Κανένα Κάθισμα δεν μπορεί να εξασφαλίσει την πλήρη ασφάλεια του παιδιού σε περίπτωση ατυχήματος, ωστόσο η χρήση αυτού του προϊόντος μειώνει τον κίνδυνο σοβαρών τραυματισμών και τον κίνδυνο θανάτου.
11. Ο κίνδυνος σοβαρού τραυματισμού για το παιδί, όχι μόνο σε περίπτωση ατυχήματος, αλλά και σε άλλες περιπτώσεις (π.χ. απότομα φρεναρίσματα, κ.λπ.) αυξάνεται αν οι οδηγίες του παρόντος εγχειριδίου δεν τηρούνται σχολαστικά: Να βεβαιώνετε πάντα ότι το παιδικό κάθισμα είναι στερεω-



μένο σωστά στο κάθισμα του αυτοκινήτου.

12. Στην περίπτωση κατά την οποία το κάθισμα είναι κατεστραμμένο, παραμορφωμένο ή παρουσιάζει έντονη φθορά, πρέπει να αντικατασταθεί, γιατί μπορεί να έχει χάσει τα αρχικά χαρακτηριστικά ασφαλείας.
13. Μην τροποποιείτε και μην προσθέτετε τίποτα στο προϊόν χωρίς την έγκριση του κατασκευαστή.
14. Μην τοποθετείτε αξεσουάρ, ανταλλακτικά και εξαρτήματα που δεν παρέχει ο κατασκευαστής.
15. Μην αφήνετε το παιδί στο παιδικό κάθισμα χωρίς επίβλεψη για κανένα λόγο.
16. Για να αποφύγετε τον κίνδυνο πτώσης του παιδιού, να δένετε το παιδί στο παιδικό κάθισμα ακόμη και κατά τη μεταφορά με τα χέρια.
17. Κατά τη χρήση εκτός του αυτοκινήτου, είναι επικίνδυνο να χρησιμοποιείτε το παιδικό κάθισμα τοποθετημένο σε υπερυψωμένη επιφάνεια.
18. Μην αφήνετε ποτέ το παιδικό κάθισμα στο κάθισμα του αυτοκινήτου χωρίς να είναι στερεωμένο. Μπορεί να χτυπήσει και να τραυματίσει τους επιβάτες.
19. Μην τοποθετείτε τίποτα που δεν είναι ένα εγκεκριμένο αξεσουάρ για το προϊόν, είτε μεταξύ του καθίσματος αυτοκινήτου και του παιδικού καθίσματος είτε μεταξύ του παιδικού καθίσματος και του παιδιού: Σε περίπτωση ατυχήματος το παιδικό κάθισμα μπορεί να μην λειτουργήσει σωστά.
20. Στην περίπτωση κατά την οποία το αυτοκίνητο πρόκειται να μείνει κάτω από τον ήλιο, συνιστάται να καλύψετε το παιδικό κάθισμα.
21. Μετά από ένα έστω και μικρό ατύχημα, το παιδικό κάθισμα μπορεί να υποστεί ζημιές οι οποίες δεν είναι πάντα ορατές με γυμνό μάτι:γι' αυτό είναι απαραίτητο να αντικατασταθεί.
22. Πριν μεταφέρετε με τα χέρια το παιδικό κάθισμα, βεβαιωθείτε ότι οι ζώνες του παιδιού είναι δεμένες και ότι η χειρολαβή είναι σωστά μπλοκαρισμένη σε κατακόρυφη θέση.
23. Βεβαιωθείτε ότι το παιδικό κάθισμα έχει στερεωθεί σωστά στο καροτσάκι περιπάτου πριν τοποθετήσετε το παιδί.
24. Μην χρησιμοποιείτε μεταχειρισμένα καθι-

σματα: μπορεί να έχουν υποστεί ζημιές μη ορατές με γυμνό μάτι που μπορούν όμως να επηρεάσουν την ασφάλεια του προϊόντος. ΜΗΝ χρησιμοποιείτε το προϊόν για περίοδο μεγαλύτερη από 5 χρόνια. Μετά από αυτή την περίοδο οι αλλοιώσεις των υλικών (π.χ. λόγω έκθεσης στο ηλιακό φως) μπορεί να μειώσουν την αποτελεσματικότητα του προϊόντος.

25. Η εταιρεία Artsana δεν αναλαμβάνει καμία ευθύνη σε περίπτωση μη σωστής χρήσης του προϊόντος.
26. Το ύφασμα μπορεί να αντικατασταθεί αποκλειστικά με ένα άλλο εγκεκριμένο από τον κατασκευαστή, γιατί αποτελεί αναπόσπαστο τμήμα του παιδικού καθίσματος. Το κάθισμα αυτοκινήτου δεν πρέπει ποτέ να χρησιμοποιείται χωρίς την επένδυσή.
27. Βεβαιωθείτε ότι η ζώνη δεν είναι μπερδεμένη και να προσέχετε ώστε να μην πιάνεται η ζώνη ή τμήματα του παιδικού καθίσματος ανάμεσα στις πόρτες και να μην έρχεται σε επαφή με αιχμηρά αντικείμενα. Σε περίπτωση που η ζώνη παρουσιάζει κοψίματα ή σχισίματα, αντικαταστήστε την.
28. Βεβαιωθείτε ότι δεν μεταφέρονται, ιδιαίτερα στην πλατφόρμα στο πίσω μέρος του αυτοκινήτου, αντικείμενα ή αποσκευές που δεν έχουν στερεωθεί ή τοποθετηθεί με ασφαλή τρόπο: Σε περίπτωση ατυχήματος ή απότομου φρεναρίσματος ενδέχεται να τραυματίσουν τους επιβάτες.
29. Βεβαιωθείτε ότι όλοι οι επιβάτες του οχήματος έχουν δέσει τη ζώνη ασφαλείας τους για τη δική τους ασφάλεια αλλά και επειδή, σε περίπτωση ατυχήματος ή απότομου φρεναρίσματος κατά τη διάρκεια του ταξιδιού, ενδέχεται να τραυματίσουν το παιδί.
30. Κατά τη διάρκεια μεγάλων ταξιδιών συνιστάται να κάνετε συχνές στάσεις. Το παιδί κουράζεται πολύ εύκολα. Δεν πρέπει να βγάζετε για κανένα λόγο το παιδί από το παιδικό κάθισμα όταν το όχημα είναι σε κίνηση. Αν το παιδί έχει ανάγκη από προσοχή, είναι απαραίτητο να βρείτε ένα ασφαλές μέρος και να σταθμεύσετε.
31. Κατά τους πρώτους μήνες μετά τη γέννηση τα μωρά μπορεί να δυσκολεύονται να αναπνεύσουν σε καθιστή θέση. Αποφεύγετε





να βάζετε το παιδί να κοιμάται στο κάθισμα μέχρι να είναι σε θέση να σηκώσουν μόνα τους το κεφάλι.

32. Πρόωρα νεογνά που γεννήθηκαν πριν την 37η εβδομάδα κύησης, μπορούν να κινδυνεύουν στο παιδικό κάθισμα. Τα νεογέννητα αυτά μπορεί να παρουσιάσουν αναπνευστικά προβλήματα, ενώ βρίσκονται στο παιδικό κάθισμα. Απευθυνθείτε στο γιατρό σας ή στο προσωπικό του νοσοκομείου οι οποίοι θα κρίνουν ποιο είναι για το μωρό σας το πιο κατάλληλο παιδικό κάθισμα αυτοκινήτου.
33. Συνιστάται όλοι οι επιβάτες να γνωρίζουν πάντα τον τρόπο απελευθέρωσης του παιδιού από το παιδικό κάθισμα σε περίπτωση ανάγκης.

ΧΑΡΑΚΤΗΡΙΣΤΙΚΑ ΤΟΥ ΠΡΟΪΟΝΤΟΣ

Το παιδικό κάθισμα διαθέτει έγκριση τύπου "Ομάδα 0+" για τη μεταφορά με αυτοκίνητο παιδιών από τη γέννηση έως τα 13 Kg βάρους.

ΣΗΜΑΝΤΙΚΗ ΕΙΔΟΠΟΙΗΣΗ

34. Αυτή είναι μια διάταξη συγκράτησης παιδιών "Universal", με έγκριση τύπου σύμφωνα με τον κανονισμό 44, τροποποιήσεις σειράς 04. Είναι κατάλληλο για γενική χρήση στα οχήματα και συμβατό με τα περισσότερα, αλλά όχι όλα, τα καθίσματα αυτοκινήτου.
35. Η απόλυτη συμβατότητα επιτυγχάνεται ευκολότερα στις περιπτώσεις όπου ο κατασκευαστής του οχήματος δηλώνει στο εγχειρίδιο του οχήματος ότι στο όχημα προβλέπεται η τοποθέτηση ουστήματος πρόσδεσης παιδιών "Universal" για τη συγκεκριμένη ηλικιακή ομάδα.
36. Αυτή η συσκευή μεταφοράς έχει καταταχθεί ως "Universal" (Γενικής χρήσης), σύμφωνα με τα πιο αυστηρά κριτήρια έγκρισης, σε σύγκριση με τα προηγούμενα μοντέλα που δεν διαθέτουν τη παρούσα ειδοποίηση.
37. Κατάλληλο μόνο για χρήση στα οχήματα που διαθέτουν ζώνη ασφαλείας 3 σημείων, στατική ή με σύστημα περιτύλιξης, εγκεκριμένη βάσει του Κανονισμού UN/ECE N°16 ή άλλων ισοδύναμων πρότυπων.
38. Σε περίπτωση που έχετε αμφιβολίες, επικοινωνήστε με την εταιρεία παραγωγής του

ουστήματος πρόσδεσης ή με το κατάστημα πώλησης.

ΠΕΡΙΟΡΙΣΜΟΙ ΧΡΗΣΗΣ

ΠΡΟΣΟΧΗ! Τηρείτε προσεκτικά τους ακόλουθους περιορισμούς χρήσης του προϊόντος, διαφορετικά δεν είναι εγγυημένη η ασφάλεια.

39. Το βάρος του παιδιού δεν πρέπει να υπερβαίνει τα 13 Kg.
40. Μην χρησιμοποιείτε ποτέ το παιδικό κάθισμα επάνω σε ένα μπροστινό κάθισμα οχήματος που είναι εξοπλισμένο με μεταωπικό αερόσακο, παρά μόνο εάν ο μπροστινός αερόσακος είναι απενεργοποιημένος: ελέγξτε με τον κατασκευαστή ή διαβάστε στο εγχειρίδιο οδηγιών του αυτοκινήτου, τη δυνατότητα απενεργοποίησης του αερόσακου.

ΠΡΟΣΟΧΗ! Σε περίπτωση χρήσης σε οχήματα που είναι εξοπλισμένα με πίσω ζώνες ασφαλείας με ενσωματωμένο αερόσακο (φουσκωτές ζώνες), η αλληλεπίδραση μεταξύ του διογκωμένου τμήματος της ζώνης του οχήματος με το σύστημα συγκράτησης για παιδιά μπορεί να οδηγήσει σε σοβαρό τραυματισμό ή θάνατο. Μην τοποθετείτε αυτή τη διάταξη συγκράτησης για παιδιά με χρήση φουσκωτής ζώνης.

Αν το κάθισμα αυτοκινήτου Auto KALLY διαθέτει μίνι-μειωτήρα:

ΠΡΟΣΟΧΗ! Για να εξασφαλίσετε τη μέγιστη ασφάλεια του παιδιού, μην χρησιμοποιείτε ποτέ τον μίνι-μειωτήρα εάν το βάρος του είναι μεγαλύτερο από 6 Kg.

• Το κάθισμα διαθέτει μίνι-μειωτήρα για να εξασφαλίζει καλή συγκράτηση και μεγαλύτερη άνεση για τα μωρά από τη γέννηση έως τα 6 Kg. Πριν εγκαταστήσετε τον μίνι-μειωτήρα βεβαιωθείτε ότι οι ζώνες είναι τοποθετημένες στην χαμηλότερη σχισμή: αυτή είναι η μοναδική θέση που επιτρέπεται για τη χρήση με αυτό το αξεσουάρ.

ΑΠΑΡΑΙΤΗΤΕΣ ΑΠΑΙΤΗΣΕΙΣ ΤΟΥ ΚΑΘΙΣΜΑΤΟΣ ΑΥΤΟΚΙΝΗΤΟΥ ΚΑΙ ΤΗΣ ΖΩΝΗΣ ΑΣΦΑΛΕΙΑΣ

Το παιδικό κάθισμα αυτοκινήτου μπορεί να τοποθετηθεί σε ένα οποιοδήποτε κάθισμα συνοδηγού ή πίσω κάθισμα του αυτοκινήτου, αλλά με τους ακόλουθους περιορισμούς. Το κάθισμα του αυτοκινήτου που θα τοποθετηθεί το παιδι-





κό κάθισμα αυτοκινήτου πρέπει να έχει: φορά προς την κατεύθυνση πορείας του αυτοκινήτου (Εικ. 1).

- εφοδιασμένο με ζώνη ασφαλείας 3 σημείων στατικής σύνδεσης ή με μηχανισμό περιτύλιξης (Εικ. 2Α)

ΠΡΟΣΟΧΗ! Ποτέ μην τοποθετείτε το παιδικό κάθισμα σε ένα κάθισμα με μία μόνο ζώνη ασφαλείας μέσης (Εικ. 2Β)

ΡΥΘΜΙΣΗ ΤΗΣ ΘΕΣΗΣ ΤΩΝ ΖΩΝΩΝ

ΠΡΟΣΟΧΗ! Οι ζώνες πρέπει να προσαρμόζονται πάντα με την ανάπτυξη του παιδιού.

Πριν τοποθετήσετε το παιδικό κάθισμα στο αυτοκίνητο πρέπει να τοποθετήσετε στο σωστό ύψος τις ζώνες συγκράτησης του παιδιού.

Το σωστό ύψος της ζώνης είναι ελαφρώς πιο κάτω από το επίπεδο των ώμων (Εικ. 3). Το παιδικό κάθισμα διαθέτει 2 θέσεις ρύθμισης ως προς το ύψος (Εικ. 4).

Αν το κάθισμα αυτοκινήτου Auto KAILY διαθέτει μινι-μειωτήρα:

Πριν εγκαταστήσετε τον μινι-μειωτήρα βεβαιωθείτε ότι οι ζώνες είναι τοποθετημένες στην χαμηλότερη σχισμή: αυτή είναι η μοναδική θέση που επιτρέπεται για τη χρήση με αυτό το αξεσουάρ.

ΟΔΗΓΙΕΣ ΧΡΗΣΗΣ

ΣΤΟΙΧΕΙΑ:

- A. Επένδυση
- B. Κουκούλα ήλιου
- C. Πλευρικοί οδηγοί για την οριζόντια ζώνη του αυτοκινήτου
- D. Ζώνη ρύθμισης
- E. Πλήκτρο ρύθμισης των ζωνών
- F. Χερούλι
- G. Πλήκτρα ρύθμισης της χειρολαβής
- H. Πλήκτρο σύνδεσης/αποσύνδεσης για το καροτσάκι περιπάτου
- I. Οδηγοί της διαγώνιας ζώνης του αυτοκινήτου
- J. Γάντζοι κουκούλας
- K. Κουμιά κουκούλας
- L. Kit άνεσης (δύο βάτες και διαχωριστικό ποδιών)
- M. Ζώνες ασφαλείας
- N. Αγκράφα ζωνών ασφαλείας
- O. Κουμπί ανοίγματος αγκράφας
- P. Βάση
- Q. Οδηγός
- R. Rebound bar (Μπάρα προστασίας)

Σημείωση: Οι εικόνες και οι οδηγίες που περιέχονται σε αυτό το εγχειρίδιο αναφέρονται σε μία εκδοχή του πορτ-μπεμπέ. Ορισμένα στοιχεία και ορισμένες λειτουργίες που περιγράφονται μπορεί να ποικίλλουν ανάλογα με την έκδοση που εσείς αγοράσατε.

ΠΕΡΙΕΧΟΜΕΝΑ

- Ρύθμιση ύψους ζωνών ασφαλείας
- Στερέωση του παιδικού καθίσματος στο αυτοκίνητο
- Τοποθέτηση του παιδιού
- Ρύθμιση της χειρολαβής
- Θέση κουνιστής καρέκλας (χρήση ρηλάξ)
- Δυνατότητα αφαίρεσης της επένδυσης του παιδικού καθίσματος
- Στερέωση παιδικού καθίσματος στο καροτσάκι περιπάτου

ΡΥΘΜΙΣΗ ΥΨΟΥΣ ΖΩΝΩΝ ΑΣΦΑΛΕΙΑΣ

1. Αποσυνδέστε τις ζώνες ασφαλείας πιέζοντας το κόκκινο πλήκτρο που υπάρχει στην αγκράφα (Εικ. 5).
2. Αφαιρέστε τις δύο βάτες από τις ζώνες και τα δύο άκρα των ζωνών ασφαλείας όπως φαίνεται στην Εικόνα 6.
3. Αφαιρέστε τα δύο μέρη της ζώνης πίσω από το παιδικό κάθισμα και τοποθετήστε τις ξανά στην καταλληλότερη σχισμή σε σχέση με το ύψος του παιδιού (Εικ. 7).
4. Τοποθετήστε ξανά τυχόν βάτες.

ΣΤΕΡΕΩΣΗ ΤΟΥ ΠΑΙΔΙΚΟΥ ΚΑΘΙΣΜΑΤΟΣ ΣΤΟ ΑΥΤΟΚΙΝΗΤΟ

5. Τοποθετήστε τη χειρολαβή του παιδικού καθίσματος πιέζοντας τα δύο πλευρικά πλήκτρα ρύθμισης (Εικ. 8).
6. Τοποθετήστε το παιδικό κάθισμα στο κάθισμα του αυτοκινήτου στο σημείο που σκοπεύετε να το τοποθετήσετε (Εικ. 9).
7. Τραβήξτε τη ζώνη ασφαλείας του αυτοκινήτου και συνδέστε την στην ειδική αγκράφα περνώντας τη ζώνη μέσης από τους δύο ειδικούς πλευρικούς οδηγούς, μπλε χρώματος, του παιδικού καθίσματος (Εικ. 10).
8. Πιάστε τη ζώνη θώρακος και τραβήξτε την ώστε να τεντώσει η ζώνη μέσης (Εικ. 11). Στο τέλος αυτής της ενέργειας βεβαιωθείτε ότι η ζώνη μέσης βρίσκεται πάντα στους ειδικούς





μπλε οδηγούς.

9. Διατηρώντας πάντα τεντωμένη τη ζώνη θώρακος, περάστε την από τους μπλε οδηγούς που υπάρχουν στην πίσω πλευρά της πλάτης (Εικ. 12). Τεντώστε τη ζώνη όσο το δυνατόν περισσότερο χωρίς να αφήσετε περισσέματα της ζώνης και βεβαιωθείτε ότι δεν είναι συστραμμένη.

ΠΡΟΣΟΧΗ! Μετά την τοποθέτηση να βεβαιώσετε πάντα ότι η ζώνη του αυτοκινήτου είναι σωστά τεντωμένη και ότι η αγκράφα δεν πιέζει τη ζώνη να βγει από την έδρα της. Βεβαιωθείτε επίσης ότι η ζώνη του αυτοκινήτου δεν έρχεται σε επαφή με το σημείο από το οποίο περνάει η ζώνη του παιδικού καθίσματος. Αυτές οι καταστάσεις ενδέχεται να επηρεάσουν την αποτελεσματικότητα του παιδικού καθίσματος σε περίπτωση ατυχήματος.

ΠΡΟΣΟΧΗ! Ποτέ μην περνάτε τη ζώνη του αυτοκινήτου από διαφορετικές θέσεις εκτός από αυτές που υποδεικνύονται σε αυτό το εγχειρίδιο οδηγιών, καθώς μπορεί να επηρεάσουν την ασφάλεια του παιδιού!

ΤΟΠΟΘΕΤΗΣΗ ΤΟΥ ΠΑΙΔΙΚΟΥ ΚΑΘΙΣΜΑΤΟΣ ΑΥΤΟΚΙΝΗΤΟΥ ΜΕ ΤΗΝ ΤΥΠΙΚΗ ΒΑΣΗ

Η τυπική βάση Kailyl μπορεί να παρέχεται ή να αγοράστεί ξεχωριστά ως αξεσουάρ.

Η βάση αποτελείται από δύο μέρη: κύρια κατασκευή και μπάρα προστασίας (Εικ. Ε).

Πριν προχωρήσετε με την τοποθέτηση στο αυτοκίνητο, συνδέστε τη μπάρα προστασίας στην κύρια κατασκευή εισάγοντάς την μέσα στις ειδικές υποδοχές μέχρι να ακούσετε το “κλικ” που επιβεβαιώνει τη στερέωση (Εικ. 13).

ΠΡΟΣΟΧΗ: μόλις συνδεθεί η μπάρα προστασίας στη βάση, δεν μπορεί να αφαιρεθεί.

ΠΡΟΣΟΧΗ: η βάση πρέπει πάντα να χρησιμοποιείται με τη μπάρα προστασίας τοποθετημένη

Για να τοποθετήσετε το παιδικό κάθισμα με τη βάση επάνω στο κάθισμα του αυτοκινήτου, ενεργήστε ως ακολούθως:

11. Τοποθετήστε τη βάση πάνω στο επιλεγμένο κάθισμα για την τοποθέτηση, προσανατολίζοντας την με τον τρόπο που φαίνεται στην Εικ. 14, με τρόπο ώστε να βρίσκεται σε επαφή με την πλάτη του

καθίσματος αυτοκινήτου.

12. Τραβήξτε τη ζώνη ασφαλείας του αυτοκινήτου, συνδέστε την ίδια με την αντίστοιχη πόρπη, περνώντας το οριζόντιο τμήμα (κοιλιακό) στους δύο ειδικούς οδηγούς (Q) που επισημαίνονται με το γαλάζιο βέλος και τεντώστε την όσο το δυνατόν περισσότερο (Εικ. 15).
13. Τοποθετήστε το κάθισμα στη βάση (στραμμένο στην αντίθετη κατεύθυνση πορείας) σπρώχνοντας το ίδιο προς τα κάτω μέχρι να συνδεθεί (θα ακούσετε ένα “κλακ” σταθεροποίησης) (Εικ. 16).
14. Ελέγξτε τη σωστή σύνδεση του καθίσματος με τη βάση, προσπαθώντας να το σηκώσετε τόσο από το μπροστινό όσο και από το πίσω μέρος. Σε περίπτωση αδυναμίας σύνδεσης, χρησιμοποιήστε το κουμπί Η αποσύνδεσης (Εικ. 18) και επαναλάβετε την ενέργεια.
15. Πιάστε τη διαγώνια ζώνη του αυτοκινήτου και περάστε την στον ειδικό οδηγό (I) που βρίσκεται στο πίσω μέρος της πλάτης του παιδικού καθίσματος (Εικ. 17).

ΠΡΟΣΟΧΗ: Η διαγώνια ζώνη κατά τη διάρκεια μεταφοράς πρέπει να παραμένει ΠΑΝΤΑ τοποθετημένη στο εσωτερικό αυτών των οδηγών.

16. Τεντώστε τη ζώνη όσο το δυνατόν περισσότερο χωρίς να αφήσετε περισσέματα και βεβαιωθείτε ότι δεν είναι περιτυλιγμένη

ΠΡΟΣΟΧΗ: Μετά την εγκατάσταση ελέγξτε ΠΑΝΤΑ ότι η ζώνη του αυτοκινήτου είναι σωστά τεντωμένη, ότι είναι ομοιόμορφα διανεμημένη σε όλα τα σημεία και ότι δεν έχει μπερδευτεί. Μην περνάτε ΠΟΤΕ τη ζώνη του αυτοκινήτου σε θέσεις διαφορετικές από εκείνες που ενδείκνυται.

Για να μετατοπίσετε το παιδικό κάθισμα διατηρώντας τη βάση εγκατεστημένη στο αυτοκίνητο:

17. Βγάλτε τη διαγώνια ζώνη από τον οδηγό στην πλάτη χωρίς να την αποσυνδέσετε από την αγκράφα.
18. Αποσυνδέστε το παιδικό κάθισμα με τον τρόπο που φαίνεται στην Εικ. 18.

ΤΟΠΟΘΕΤΗΣΗ ΤΟΥ ΠΑΙΔΙΟΥ

19. Πιέστε το πλήκτρο αλουμινίου που υπάρχει στη μπροστινή πλευρά του καθίσματος αυτο-





κινήτου (καλυμμένο από το ύφασμα) και κρατώντας το πατημένο χαλαρώστε τις δύο ταινίες βάτες του παιδικού καθίσματος (Εικ. 19).

20. Αποσυνδέστε την ακρόαση σύνδεσης των ζωνών ασφαλείας πιέζοντας το κόκκινο πλήκτρο (Εικ. 20).
21. Τοποθετήστε το παιδί στο κάθισμα αυτοκινήτου και δέστε τις ζώνες του παιδικού καθίσματος (Εικ. 21). Το σχήμα των διχάλων είναι τέτοιο ώστε να μην επιτρέπει την εισαγωγή στην ακρόαση μόνο ενός από τα δύο, πρέπει να επικαλύπτονται πριν προχωρήσουμε στην εισαγωγή στην ακρόαση.
22. Ρυθμίστε την ένταση των ζωνών ασφαλείας του παιδιού τραβώντας την ειδική ζώνη ρύθμισης (Εικ. 22) με προσοχή ώστε να μην σφίξετε υπερβολικά το παιδί.

ΡΥΘΜΙΣΗ ΤΗΣ ΧΕΙΡΟΛΑΒΗΣ

Η χειρολαβή του παιδικού καθίσματος μπορεί να ρυθμιστεί σε 3 θέσεις:

- Θέση μεταφοράς (Εικ. 23)
- Θέση ανάπαυσης (Εικ. 24)
- Θέση σταθεροποίησης ρηλάξ (Εικ. 25)

Για να περάσετε από τη μία θέση στην άλλη πρέπει να πιέσετε τα δύο πλήκτρα στις πλευρικές αρθρώσεις του χερουλιού.

ΘΕΣΗ ΚΟΥΝΙΣΤΗΣ ΚΑΡΕΚΛΑΣ (ΧΡΗΣΗ ΡΗΛΑΞ)

Όταν δεν χρησιμοποιείται στο αυτοκίνητο, το παιδικό κάθισμα μπορεί επίσης να χρησιμοποιηθεί ως κουνιστή καρέκλα ή ρηλάξ.

Για να μπορεί να λικνιστεί τοποθετήστε τη λαβή στη θέση ανάπαυσης.

Για να την σταθεροποιήσετε, τοποθετήστε τη λαβή στη θέση σταθεροποιητή ρηλάξ.

ΠΡΟΕΙΔΟΠΟΙΗΣΕΙΣ

- **ΠΡΟΣΟΧΗ:** Επιτρεπόμενη ηλικία χρήσης: από τη γέννηση έως 9 kg (6 μηνών).
- **ΠΡΟΣΟΧΗ:** Ποτέ μην αφήνετε το παιδί χωρίς επίβλεψη.
- **ΠΡΟΣΟΧΗ:** Μην χρησιμοποιείτε το ρηλάξ όταν το παιδί είναι σε θέση να κάθεται από μόνο του, όταν είναι ικανό να κυλιέται ή όταν μπορεί να σηκώνεται στηριζόμενο στα χέρια, γόνατα και πόδια.
- **ΠΡΟΣΟΧΗ:** Το ρηλάξ δεν προορίζεται για να κοιμάται το παιδί για μεγάλα χρονικά διαστήματα.
- **ΠΡΟΣΟΧΗ:** Είναι επικίνδυνο να χρησιμοποιεί-

τε το ρηλάξ πάνω σε υπερυψωμένες επιφάνειες όπως τραπέζια, κλπ.

- **ΠΡΟΣΟΧΗ:** Χρησιμοποιείτε πάντα το σύστημα συγκράτησης.
- Χρησιμοποιείτε πάντα τις ζώνες ασφαλείας και το διαχωριστικό για τα πόδια όταν το παιδί βρίσκεται στο ρηλάξ. Ρυθμίστε ενδοχόμενος το μήκος του με τους ειδικούς ρυθμιστές.
- **ΠΡΟΣΟΧΗ:** Αυτό το ρηλάξ δεν αντικαθιστά το λίκνο ή το κρεβατάκι. Όταν το παιδί σας χρειάζεται ανάπαυση συνιστάται να το βάζετε στο λίκνο ή στο κρεβατάκι του.
- **ΠΡΟΣΟΧΗ:** Μην χρησιμοποιείτε το ρηλάξ αν ορισμένα τμήματα είναι σπασμένα, σχισμένα ή λείπουν.
- **ΠΡΟΣΟΧΗ:** Μην χρησιμοποιείτε αεσουάρ ή ανταλλακτικά που δεν έχουν εγκριθεί από τον κατασκευαστή.
- Μην χρησιμοποιείτε το ρηλάξ με περισσότερα από ένα παιδί κάθε φορά.
- Ποτέ μην αφήνετε το ρηλάξ σε επιφάνειες που δεν είναι εντελώς επίπεδες.
- Μην επιτρέπετε σε άλλα παιδιά να παίζουν χωρίς επίβλεψη κοντά στο ρηλάξ.
- Για να αποφύγετε τον κίνδυνο πυρκαγιάς μην αφήνετε το ρηλάξ κοντά σε πηγές θερμότητας, ηλεκτρικές συσκευές ή αερίου κλπ.
- Βεβαιωθείτε ότι η επένδυσή είναι πάντα σωστά στερεωμένη στο σκελετό του ρηλάξ.
- **ΠΡΟΣΟΧΗ:** Πριν σηκώσετε και μεταφέρετε το ρηλάξ επαναφέρετε και μπλοκάρτε πάντα τη χειρολαβή σε κατακόρυφη θέση "B".
- Ελέγχετε κάθε τόσο ενδεχόμενα φθαρμένα ή ζηλωμένα μέρη, χαλαρωμένες ή φθαρμένες βίδες και αντικαταστήστε αμέσως τα μέρη που έχουν υποστεί βλάβες.
- Μην τοποθετείτε το ρηλάξ με το παιδί κοντά σε παράθυρα ή τοίχους, όπου σχοινιά, κουρτίνες ή σιδιήποτε άλλο θα μπορούσε να χρησιμοποιήσει το παιδί για να σκαρφαλώσει ή μπορεί να είναι αιτία ασφυξίας ή πνιγμού.
- Μην τοποθετείτε το ρηλάξ κοντά σε παράθυρα ή τοίχους γιατί το παιδί θα μπορούσε να χάσει την ισορροπία του και να πέσει.
- Όταν δεν το χρησιμοποιείτε, φυλάσσετε το προϊόν μακριά από τα παιδιά.

ΣΥΜΒΟΥΛΕΣ ΣΥΝΤΗΡΗΣΗΣ

- Αυτό το προϊόν χρειάζεται περιοδική συντήρηση. Οι ενέργειες καθαρισμού και συντήρη-





σης πρέπει να πραγματοποιούνται μόνο από έναν ενήλικα. Ελέγχετε τακτικά το ρηλάξ για να διαπιστώσετε ενδεχόμενα σπασίματα, ζημιές ή απουσία τμημάτων: στην περίπτωση αυτή μην το χρησιμοποιήσετε.

- Ζώνες, ακρόαφα και πλαστικά μέρη πρέπει να καθαρίζονται μόνο με ένα υγρό πανί. Μην χρησιμοποιείτε διαλύτες ή λευκαντικά που μπορεί να τα καταστρέψουν και να τα καταστήσουν ανασφαλής.
- Μην βυθίζετε το παιδικό κάθισμα σε νερό, στεγνώστε τα μεταλλικά μέρη για να αποφύγετε το σχηματισμό σκουριάς.
- Για το πλύσιμο τηρήστε τις οδηγίες που αναγράφονται στην ετικέτα του προϊόντος:



Πλένετε στο χέρι με κρύο νερό



Μην χρησιμοποιείτε χλωρίνη



Μην στεγνώνετε στο στεγνωτήρα



Μην το σιδερώνετε



Μην κάνετε στεγνό καθάρισμα

- Μετά από κάθε πλύσιμο ελέγχετε την αντοχή του υφάσματος και των ραφών.
- Η παρατεταμένη έκθεση του προϊόντος στον ήλιο μπορεί να ξεθωριάσει τα υφάσματα.

ΔΥΝΑΤΟΤΗΤΑ ΑΦΑΙΡΕΣΗΣ ΤΗΣ ΕΠΕΝΔΥΣΗΣ ΤΟΥ ΚΑΘΙΣΜΑΤΟΣ ΑΥΤΟΚΙΝΗΤΟΥ

Η επένδυση του καθίσματος αυτοκινήτου μπορεί να πλυθεί. Για να γίνει αυτό πρέπει να την αφαιρέσετε από το πλαίσιο του καθίσματος.

1. Τοποθετήστε το χερούλι σε κατακόρυφη θέση και αφαιρέστε την κουκούλα ελευθερώνοντάς την από τους ειδικούς γάντζους και τα κουμπιά (Εικ. 26).
2. Με τις ζώνες ελεύθερες αποδεσμεύστε τα πλαστικά άκρα που είναι τοποθετημένα κοντά στις αρθρώσεις του χερουλιού (Εικ. 7).
3. Βγάλτε την επένδυση ξεκινώντας από τη μπροστινή πλευρά του παιδικού καθίσματος με προσοχή ώστε να βγάλετε την επένδυση στο σημείο που υπάρχει το πλήκτρο ρύθμισης των ζωνών (Εικ. 28). Ελευθερώστε το ύφασμα από τους οδηγούς των ζωνών (Εικ. 29).
4. Σηκώστε το ύφασμα από την πίσω πλευρά του

καθίσματος αυτοκινήτου, βγάλτε τις ταινίες βάτες και το διαχωριστικό ποδιών από το ύφασμα.

5. Για να τοποθετήσετε ξανά την επένδυση στο κάθισμα αυτοκινήτου, ακολουθήστε τις περιγραφόμενες οδηγίες με αντίστροφη σειρά.

ΣΤΕΡΕΩΣΗ ΠΑΙΔΙΚΟΥ ΚΑΘΙΣΜΑΤΟΣ ΣΤΟ ΚΑΡΟΤΣΑΚΙ ΠΕΡΙΠΑΤΟΥ

6. Για να στερεώσετε το κάθισμα αυτοκινήτου, πρέπει να αφαιρέσετε το κάθισμα από το καροτσάκι περιπάτου ή το πορτ-μπεμπέ, εφόσον υπάρχουν.
7. Πιάστε το χερούλι στη θέση μεταφοράς (Εικ. 30) τοποθετήστε το κάθισμα αυτοκινήτου στα πλευρικά κουμπώματα του καροτσιού περιπάτου με την περιοχή των ποδιών γυρισμένη προς την πλευρά του γονέα, ακουμπώντας το στο πλαίσιο έως ότου ακούσετε το κλικ που επιβεβαιώνει τη σύνδεση (Εικ. 31).

ΠΡΟΣΟΧΗ: Πριν από τη χρήση βεβαιωθείτε ότι το κάθισμα αυτοκινήτου είναι καλά συνδεδεμένο τραβώντας το προς τα επάνω. Σε περίπτωση αδυναμίας σύνδεσης, χρησιμοποιήστε το κουμπί Η αποσύνδεσης (Εικ. 32) και επαναλάβετε την ενέργεια.

8. Για να αποσυνδέσετε το κάθισμα αυτοκινήτου από το καροτσάκι περιπάτου, τοποθετήστε το χερούλι σε κάθετη θέση (για μεταφορά), πιέστε το πλήκτρο που βρίσκεται πίσω από την πλάτη και σηκώστε το πλαίσιο (Εικ. 32).

ΠΡΟΣΟΧΗ: Οι εργασίες ασφάλισης και απασφάλισης του καθίσματος μπορούν να πραγματοποιηθούν ακόμα και όταν το παιδί βρίσκεται πάνω στο κάθισμα. Οι παραπάνω εργασίες μπορεί να αποβούν δυσκολότερες, λόγω του βάρους του παιδιού.

Συνιστάται να πραγματοποιείτε πολύ προσεκτικά τις παραπάνω εργασίες.

ΕΓΓΥΗΣΗ

Το προϊόν παρέχει εγγύηση για κάθε παράλειψη συμμόρφωσης υπό κανονικές συνθήκες χρήσης όπως προβλέπεται από τις οδηγίες χρήσης. Συνεπώς, η εγγύηση δεν θα ισχύει, αν οι ζημιές οφείλονται σε ακατάλληλη χρήση, φθορά ή τυχαία γεγονότα. Για τη διάρκεια της εγγύησης σχετικά με παραλείψεις συμμόρφωσης, ανατρέξτε στις ειδικές διατάξεις των εθνικών κανονισμών που ισχύουν στη χώρα αγοράς, εφόσον προβλέπονται.



TR KAILY - OTO KOLTUĐU

KULLANIM TALİMATLARI

ÖNEMLİ UYARI!

İLERİDE BAŞVURMAK İÇİN SAKLAYINIZ. ÖNEMLİ, ÜRÜNÜN KULLANIMI SIRASINDAKİ OLASI RİSKLERİ ÖNLEMEK İÇİN, KULLANMADAN ÖNCE KULLANIM KILAVUZUNUN TÜMÜNÜ DİKKATLİCE OKUYUNUZ VE İLERİDE BAŞVURMAK ÜZERE SAKLAYINIZ. ÇOCUKLARIN GÜVENLİĞİNDEN ÖDÜN VERMEMEK İÇİN BU TALİMATLARI DİKKATLİ ŞEKİLDE İZLEYİNİZ.

UYARI! KULLANMAYA BAŞLAMADAN ÖNCE TÜM PLASTİK POŞETLERİ VE AMBALAJ MALZEMELERİNİ ÇIKARIP ATINIZ VE BUNLARI ÇOCUKLARIN ULAŞAMAYACAĞI YERLERDE SAKLAYINIZ. BU MALZEMELERİN, YÜRÜRLÜKTEKİ YÖNETMELİKLERİN GEREKTİRDİĞİ ŞEKİLDE UYGUN BİR ATIK AYRIŞTIRMA TOPLAMA NOKTASINDA ELDEN ÇIKARILMASI TAVSİYE EDİLİR.

ÇOK ÖNEMLİ! ÖNCELİKLİ OLARAK OKUNMALIDIR

1. Ürünü monte etmeden ve kullanmadan önce bu talimatları dikkatlice okuyunuz. Kullanım talimatlarını okumadan kimsenin ürünü kullanmasına izin vermeyiniz.
2. Bu kullanım kılavuzunu, ileride kullanmak üzere saklayınız.
3. Her ülke, çocukların güvenli bir şekilde araçta taşınmalarına ilişkin farklı yasa ve yönetmelikler uygulamaktadır. Bu nedenle daha fazla bilgi almak için yerel yetkili mercilere başvurunuz.
4. **UYARI!** Kaza istatistiklerine göre, bir aracın arka koltuğu genellikle ön koltuktan daha güvenlidir: bu nedenle, oto koltuğunun arabanın arka koltuğuna takılmasını öneriyoruz. Özellikle, en güvenli koltuk, 3 nokta kemer sistemi ile donatılmış olması şartıyla, aracın arka orta koltuğudur: bu durumda, oto koltuğunun aracın arka orta koltuğuna yerleştirmenizi öneriyoruz.
5. **UYARI! TEHLİKE!** Bu oto koltuğunu, hava

yastıkları bulunan araç ön koltuklarında asla kullanmayınız. Çocuk oto koltuğu, yalnızca ön hava yastığı devre dışı bırakılmış ise, ön koltuğa takılabilir: hava yastığı devre dışı bırakma talimatları için araç üreticisi veya kullanıcı kılavuzuna başvurunuz.

6. Çocuk oto koltuğunun aracın ön koltuğuna takılması halinde (yalnızca ön hava yastığının mevcut olmadığı ya da devre dışı bırakıldığı durumlarda), maksimum güvenlik sağlamak için, söz konusu ön koltuğun hemen arkasında oturan yolcunun rahatlığı da göz önüne alınarak, koltuk mümkün olduğu kadar geriye itilmelidir.
7. Bu çocuk oto koltuğunu asla yana dönük ya da arkaya dönük araç koltuklarında kullanmayınız.
8. Çocuk oto koltuğunu, yalnızca araç şasisine sabitlenmiş ve öne dönük koltuklara takınız. Katlanır veya döner tüm araç koltuklarının daima sağlamca yerlerine sabitlenmiş olduğundan emin olunuz; aksi halde tehlikeli olabilirler.
9. Çocuk oto koltuğunu araca monte ederken, araç koltuğunun ya da araç kapısının montaja engel olmadığına dikkat ediniz.
10. Kaza anında hiçbir oto koltuğu çocuğun tam güvenliğini garanti edemez, ancak bu ürünün kullanılması ciddi yaralanma ya da ölüm riskini azaltır.
11. Bu kılavuzdaki talimatların dikkatlice izlenmemesi halinde, yalnızca kaza durumunda değil diğer koşullarda da (örn. ani fren, vb.) çocuğunuza yönelik ciddi riskler artar. Çocuk oto koltuğunun araç koltuğuna doğru şekilde sabitlenmiş olduğunu her zaman kontrol ediniz.
12. Çocuk oto koltuğu hasar görmüşse, deforme olmuşsa veya eskimişse, değiştirilmelidir: orijinal güvenlik standartlarına uygunluğunu kaybetmiş olabilir.
13. Üreticinin onayı olmaksızın ürün üzerinde değişiklik ve ilaveler yapmayınız.
14. Üretici tarafından verilmeyen aksesuar, yedek parça ve başka parçalar takmayınız.
15. Çocuğu hiçbir zaman ve hiçbir sebeple çocuk oto koltuğunda yalnız başına bırakmayınız.
16. Çocuğun düşmesi riskini önlemek için, elle

taşıma sırasında da çocuğu oto koltuğunda sabitleyiniz.

17. Oto koltuğunu aracın dışında kullanırken, bu ürünü yükseltilmiş bir yüzeyde kullanmak tehlikelidir.
18. Yolcuları yaralayabileceği ya da onlara zarar verebileceği için, çocuk oto koltuğunu, araç koltuğunda sabitlenmemiş şekilde asla bırakmayınız.
19. Araç koltuğu ile çocuk oto koltuğu arasında veya çocuk oto koltuğu ile çocuk arasında, onaylanmış bir aksesuar dışında, asla hiçbir nesne koymayınız: kaza durumunda, çocuk oto koltuğu işlevini doğru şekilde yapamayabilir.
20. Araç uzun süre doğrudan güneş ışığına maruz kalacaksa, çocuk oto koltuğunun örtülmesi tavsiye edilir.
21. Gözle görülür olmasa bile, bir kazadan sonra (küçük bir kaza olsa bile), oto koltuğunda kalıcı hasarlar meydana gelebilir. Bu nedenle, değiştirilmelidir.
22. Çocuk oto koltuğunu elle taşımadan önce, çocuğun emniyet kemerlerinin bağlanmış olduğundan ve tutma sapının dikey konumda doğru şekilde kilitlenmiş olduğundan emin olunuz.
23. Çocuğunuzu içine yerleştirmeden önce, çocuk oto koltuğunun pusete doğru olarak takıldığından emin olunuz.
24. İkinci el oto koltuğu kullanmayınız; : çıplak gözle görülemeyen, ancak ürün güvenliğini tehlikeye atabilecek bir yapısal hasar görmüş olabilirler. Ürünü 5 yıldan daha uzun bir süre KULLANMAYIN. Bu süre geçtikten sonra, malzemelerde meydana gelecek değişiklikler (örn. güneş ışığına maruz kalma nedeniyle) ürünün etkililiğini azaltabilir veya bozabilir.
25. Artsana, ürününün uygun olmayan kullanımına ilişkin tüm sorumluluğu reddeder.
26. Koltuk kumaşı, çocuk oto koltuğunun bütünleşik bir parçası olduğundan, yalnızca üretici tarafından onaylanmış ya başka kılıfla değiştirilebilir. Çocuk oto koltuğu, kesinlikle kumaş kaplama olmaksızın kullanılmamalıdır.
27. Çocuk oto koltuğu kemerinin ya da diğer parçalarının araç kapıları arasında sıkışmasını ya da keskin kenarlara sürtünmeyi önlemek

için emniyet kemeri şeridinin bükülmediğini kontrol ediniz. Emniyet kemeri kesilmiş veya hasar görmüş ise, değiştirilmelidir.

28. Özellikle aracın arka camı önünde olmak üzere, araç içinde güvenli bir şekilde sabitlenmemiş veya yerleştirilmemiş eşya ya da bavul taşınmadığından emin olunuz: bir kaza ya da ani fren durumunda yolcuları yaralayabilir.
29. Araçtaki bütün yolcuların gerek kendi güvenlikleri açısından gerekse yolculuk sırasında, kaza veya ani fren yapma durumunda çocuğun yaralanmasına neden olabileceklerinden, emniyet kemerlerini kullandıktan sonra emin olunuz.
30. Uzun mesafeli yolculuklarda, sık sık mola veriniz. Çocuklar çabuk yorulur. Yolculuk ederken çocuğu çocuk oto koltuğundan kaldırmayınız. Çocuğunuz ilgi istiyor ise, güvenli bir yer bulunuz ve durunuz.
31. Doğumdan sonraki ilk birkaç ayda, çocuklar oturma konumunda nefes almakta zorlanabilir. Çocukları, başlarını kendi kendilerine kaldıracak duruma gelene kadar koltukta uyutmaktan kaçınınız.
32. Çocuk oto koltuğu kullanımı, 37. haftadan önce doğan prematüre bebekler için risk yaratabilir. Yenidoğan bebekler, çocuk oto koltuğuna yerleştirilmeleri halinde solunum güçlüğü çekebilirler. Hastaneden ayrılırken, çocuğunuzun çocuk oto koltuğunda taşınıp taşınmayacağı konusunda tıbbi tavsiyeleri için doktorunuza ya da hastane personeline başvurmanızı tavsiye ediyoruz.
33. Araçtaki tüm yolcuların, bir acil durum halinde çocuğun oto koltuğundan nasıl çıkarıldığını bildiğinden emin olunuz.

ÜRÜN ÖZELLİKLERİ

Çocuk oto koltuğu, "0+ Grubu" için, yenidoğan bebeklerden itibaren ağırlığı 13 Kg'ye kadar olan çocukların taşınmasına yönelik olarak onaylanmıştır.

ÖNEMLİ UYARI

34. Bu, "Evrensel" bir çocuk sabitleme donanımdır. Yönetmelik No. 44.04, 04 seri zeyilnameler uyarınca, araçlarda genel kullanıma uygun olduğu ve tüm araçların koltuklarıyla olmasa



da çoęuyla uyumlu olduęu onaylanmıřtır.

35. Mükemmel uyumluluk için; araç kılavuzunda, söz konusu yař grubuna yönelik Evrensel çocuk sabitleme donanımlarının montajının aracınızın üreticisi tarafından aracınız için öngörölüp öngörülmedięini kontrol ediniz.
36. Bu çocuk sabitleme donanımı, bu uyarıyı belirtmeyen daha önceki tasarımlarda geçerli olanlardan daha kısıtlı olan kořullar altında "Evrensel" olarak sınıflandırılmıřtır.
37. UN/ECE Yönetmelięi No.16 veya dięer eődeęer standartlar uyarınca; yalnızca statik veya geri sarılabilen, 3 noktadan emniyet kemerleriyle donatılmıř arabalarda kullanıma uygundur.
38. Tereddüt halinde çocuk sabitleme donanımının üreticisi ya da bayinizle iletibata geçiniz.

KULLANIMA İLİŐKİN SINIRLAMALAR

UYARI! Ürünün kullanımına iliřkin aőaęıdaki sınırlamalara dikkatle uyunuz; aksi takdirde güvenlik garantisi edilemez.

39. Çocuęun aęırlıęı 13 kg'yi ařmamalıdır.
40. Bu oto koltuęunu, kesinlikle ön hava yastısı bulunan bir aracın ön koltuęunda kullanmayınız; yalnızca ön hava yastısının devreden çıkarılması halinde kullanınız; hava yastısının devre dıřı bırakılmasına iliřkin talimatlar için araç üreticisi veya aracın kullanıcı kılavuzuna bařvurunuz.

UYARI! Entegre hava yastıklarına sahip arka emniyet kemerleri (iřirilebilir emniyet kemerleri) ile teçhiz edilen bir araçta kullanılıyor ise, emniyet kemerinin iřirilebilir kısmı ile bu çocuk sabitleme sistemi arasındaki etkileřim ciddi yaralanma veya ölüme neden olabilir. Bu çocuk sabitleme donanımını, iřirilebilir emniyet kemerinin kullanılması gereken yerlere monte etmeyiniz.

KAILY Çocuk Oto Koltuęu, bir takviye minderini içerir. **UYARI!** Çocuęun maksimum güvenlięini saęlamak için, takviye minderini asla 6 Kg'dan aęır çocuklar için kullanmayınız.

• Çocuk Oto Koltuęu, yenidoęan bebeklerden itibaren en fazla 6 kg aęırlıęındaki çocuklar için, iyi bir muhafaza ve daha fazla konfor saęlamaya yönelik bir takviye minderini içerir.

Takviye minderini takmadan önce, kemerlerin en alt yuvaya geçirilmiř olduęunu kontrol ediniz: bu, söz konusu aksesuarla kullanım için izin

verilen tek konumdur.

OTO KOLTUęU VE EMNİYET KEMERİ İÇİN GEREKLİ KOŐULLAR

Çocuk Oto Koltuęu, aőaęıdaki sınırlamalara uyulması şartıyla, herhangi bir ön ya da arka yolcu koltuęuna takılabilir, araç koltuęu aőaęıdaki kořullarda olmalıdır:

- ileriye dönük řekilde konumlandırılmıř (řek. 1);
- statik ya da atalet makaralı olmak üzere, 3-nokta emniyet kemeri ile donatılmıř (řek. 2A)

UYARI! Çocuk oto koltuęunu, yalnızca bir bel kemeri ile donatılmıř bir araç koltuęuna asla takmayınız (řek. 2B)

EMNİYET KEMERİNİN AYARLANMASI

UYARI! Emniyet kemeri řeritleri daima çocuęun geliřim ařamasına uyacak řekilde ayarlanmalıdır.

Çocuk oto koltuęunu araç içerisine takmadan önce, çocuk kemerinin řeritlerini doęru yükseklięe ayarlayınız.

Doęru kemer yükseklięi, omuz seviyesinin biraz altındadır (řek. 3). Çocuk oto koltuęunda 2 yükseklik ayarlama konumu mevcuttur (řek. 4). **KAILY Çocuk Oto Koltuęu**, bir takviye minderini içerir: Takviye minderini takmadan önce, kemerlerin en alt yuvaya geçirilmiř olduęunu kontrol ediniz: bu, söz konusu aksesuarla kullanım için izin verilen tek konumdur.

KULLANIM TALİMATLARI

PARÇALAR:

- A. Kaplama
- B. Güneřlik
- C. Yatay araç kemeri için yan kılavuzlar
- D. Ayar kemeri
- E. Kemer ayar düęmesi
- F. Tutma sapı
- G. Tutma sapı ayarlama düęmeleri
- H. Puset sabitleme/çıkarma düęmesi
- I. Araç çapraz emniyet kemeri yuvaları
- J. Güneřlik kancaları
- K. Güneřlik düęmeleri
- L. Comfort kiti (iki omuz ve bir bacak arası řeridi)
- M. Emniyet kemeri
- N. Emniyet kemeri tokası
- O. Toka açma düęmesi
- P. Taban
- Q. Kılavuz





R. Geri tepme barı

Not: Bu kılavuzdaki resimler ve talimatlar, tek bir sürümle ilgilidir. Burada açıklanan parçalardan ve işlevlerden bazıları, satın alınan modele göre değişiklik gösterebilir.

İÇİNDEKİLER

- Emniyet kemeri yüksekliğinin ayarlanması
- Çocuk oto koltuğunun araç içerisine sabitlenmesi
- Çocuğun yerleştirilmesi
- Sapın ayarlanması
- Sallanan koltuk pozisyonu (ana kucağı olarak kullanım)
- Çocuk oto koltuğu kılıfının çıkarılması
- Çocuk oto koltuğunun pusete sabitlenmesi

EMNİYET KEMERİ YÜKSEKLİĞİNİN AYARLANMASI

1. Toka üzerindeki kırmızı düğmeye basarak emniyet kemeri çözünüz (Şek. 5).
2. Şekil 6'da gösterildiği gibi, iki omuz şeridini kemerlerden çıkarınız ve emniyet kemerinin iki ucunu çıkarınız.
3. Kemerin iki parçasını koltuğun arkasından çıkarınız ve çocuğun yüksekliğine en uygun yuvadan tekrar geçiřerek takınız (Şek. 7).
4. Varsa, omuz şeritlerini yeniden takınız.

ÇOCUK OTO KOLTUĞUNUN ARAÇ İÇERİSİNE SABİTLENMESİ

5. İki yan ayar düğmesine basarak çocuk oto koltuğunun sapını dikey olarak konumlandırınız (Şek. 8).
6. Çocuk oto koltuğunu, hangi araç koltuğu üzerine takacaksanız oraya yerleştiriniz (Şek. 9).
7. Aracın emniyet kemeri çekiniz ve bel kemeri, Çocuk Oto Koltuğunun yanında bulunan iki mavi kılavuzdan geçiřerek emniyet kemeri ilgili tokaya takınız (Şek. 10).
8. Göğüs kemeri tutunuz ve çekerek bel kemerinin gerginleşmesini sağlayınız (Şek. 11). İşlemin sonunda, bel kemerinin her zaman ilgili mavi kemer kılavuzlarında olduğunu kontrol ediniz.
9. Göğüs kemeri, her zaman gergin tutarak, sırt desteğinin arkasında bulunan mavi kılavuzlardan geçiřiniz (Şek. 12). Hiçbir bolluk bırakmayacak şekilde ve bükülmediğinden emin olarak, kemeri mümkün olduğu kadar

gergin olacak şekilde çekiniz.

UYARI! Çocuk oto koltuğunu taktıktan sonra, her zaman araç emniyet kemerinin gergin olduğunu ve tokanın kemeri zorlayarak ilgili yuvadan çıkmasına neden olmadığını kontrol ediniz. Ayrıca, araç kemeri tokasının, kemerin çocuk oto koltuğu üzerindeki geçiř noktasına temas etmediğini kontrol ediniz. Bu durumlar, bir kaza durumunda çocuk oto koltuğunun etkinliğini azaltabilir.

UYARI! Çocuğun güvenliğini riske atabileceğinden, emniyet kemeri asla bu kullanım kılavuzunda belirtilmediği şekilde takmayınız!

ÇOCUK OTO KOLTUĞUNUN STANDART TABAN İLE MONTE EDİLMESİ

Standart Kaily taban, bir aksesuar olarak ayrı şekilde tedarik edilebilir ya da satın alınabilir. Taban iki parçadan oluşur: ana yapı ve geri tepme barı (Şek. E).

Araca monte etmeden önce, geri tepme barını, yerine oturduğunu gösteren "tık" sesini duyana kadar uygun yuvalara geçirmek suretiyle ana yapıya sabitleyiniz (Şek. 13).

UYARI! geri tepme barı tabana sabitlendiğinde, artık sökülmesi mümkün değildir.

UYARI! taban daima geri tepme barı takılmış olarak kullanılmalıdır

Taban ile birlikte çocuk oto koltuğunu araç koltuğuna takmak için, aşağıdaki işlemleri yapınız:

11. Tabanı, seçilen araç koltuğunun üzerine yerleştiriniz. Araç koltuğunun sırt desteğine değmesi için, tabanı Şek. 14'te görüldüğü gibi yerleştiriniz.
12. Araç emniyet kemeri çekiniz ve kemeri yatay (bel) kısmını mavi okla işaretlenmiş iki mavi yuvadan (Q) geçiřip ilgili tokaya takarak mümkün olduğu kadar sıkınız (Şek. 15).
13. Çocuk oto koltuğunu taban üzerine yerleştiriniz (arkaya bakacak şekilde) ve yerine oturduğunu gösteren tık sesini duyana kadar aşağıya bastırınız (Şek. 16).
14. Ön ve arka kısımları kaldırarak çocuk oto koltuğunun tabana doğru şekilde takılmış olduğunu kontrol ediniz. Yerine bağlanmazsa, serbest bırakma düğmesini (H) basınız (Şek. 18) ve işlemleri tekrarlayınız.
15. Aracın çapraz emniyet kemeri çekiniz ve çocuk oto koltuğu sırt desteğinin arkasındaki



ilgili yuvadan (I) geçiriniz (Şek. 17).

UYARI! Araç ile seyahat ederken, bu çapraz emniyet kemeri DAİMA bu yuvadan geçirilmelidir.

16. Hiçbir bolluk bırakmayacak şekilde ve bükülmediğinden emin olarak, kemeri mümkün olduğu kadar gergin olacak şekilde çekiniz

UYARI! Çocuk oto koltuğunu taktıktan sonra, DAİMA araç emniyet kemerinin kemerin tüm uzunluğu boyunca düzgün şekilde sıkıldığını ve herhangi bir parçanın kıvrılmadığını kontrol ediniz. Araç emniyet kemerini KESİNLİKLE bu talimatlarda belirtilenden farklı bir şekilde takmayınız. Tabanı araç koltuğunda bırakarak çocuk oto koltuğunu çıkarmak için:

17. Çapraz kemeri tokadan çıkarmadan sırt desteğindeki kılavuzlardan çıkarınız.

18. Çocuk oto koltuğunu, Şek. 18'de gösterildiği gibi sökünüz.

ÇOCUĞUN YERLEŞTİRİLMESİ

19. Çocuk Oto Koltuğunun ön kısmındaki alüminyum düğmeye (kumaşla kaplı) basınız ve bir yandan Çocuk Oto Koltuğunu aşağıya bastırırken diğer yandan iki omuz şeridini gevşetiniz (Şek. 19).

20. Kırmızı düğmeye basarak, emniyet kemerinin sabitleme tokasını çözünüz (Şek. 20).

21. Çocuğunuzu Çocuk Oto Koltuğuna yerleştiriniz ve ardından emniyet kemerini bağlayınız (Şek. 21). Çatalların şekli, ikisinden yalnızca birinin tokaya takılmasına izin vermeyecek şekildedir; tokaya takılmadan önce üst üste bindirilmeleri gerekir.

22. Çocuğu çok fazla sıkılamaya dikkat ederek, ilgili ayar kemerini çekmek suretiyle çocuk emniyet kemerinin gerginliğini ayarlayınız (Şek. 22).

SAPIN AYARLANMASI

Çocuk oto koltuğu tutma sapı 3 farklı konuma ayarlanabilir:

- Taşıma konumu (Şek. 23)

- Yatırma konumu (Şek. 24)

- Ana kupağı sabitleme konumu (Şek. 25)

Bir konumdan diğereine geçmek için, tutma sapının yan birleşim yerlerinde bulunan iki düğmeye basınız.

SALLANAN KOLTUK KONUMU (ANA KUÇAĞI OLARAK KULLANIM)

Çocuk oto koltuğu, arabada kullanılmadığında, bir sallanan koltuk ya da ana kupağı olarak kullanılabilir. Sallanmasını sağlamak için, tutma sapını yatırma konumuna getiriniz.

Hareketsiz hale getirmek için, tutma sapını ana kupağı sabitleme konumuna getiriniz.

UYARILAR

• **UYARI:** Kullanım için amaçlanan yaş aralığı: doğumdan itibaren 9 kg'ye kadar (6 ay).

• **UYARI:** Çocuğu asla yalnız bırakmayınız

• **UYARI:** Çocuğunuz desteksiz oturabiliyor, dönebiliyor ya da ellerinin, dizlerinin ve ayaklarının üstünde kendini iterek ayağa kalkabiliyorsa, ana kupağı kullanmayınız.

• **UYARI:** Bu ana kupağı, uzun süreli uyku için tasarlanmamıştır

• **UYARI:** Bu ana kupağının, yükseltilmiş bir yüzey (örn. masa, vb.) üzerinde kullanılması tehlikelidir.

• **UYARI:** Her zaman sabitleme sistemini kullanınız.

• Çocuğunuz ana kupağının içindeyken her zaman sabitleme sistemini kullanınız; şeritlerin uzunluğunu gereken şekilde ayarlayınız.

• **UYARI:** Ana kupağı, bir beşik ya da bir yatağın yerine geçmez. Bebek, uygun bir beşiğe ya da yatağa yatırılmalıdır.

• **UYARI:** Kırılmış veya eksik bir parça varsa, ana kupağı kullanmayınız

• **UYARI:** Üretici tarafından onaylananların haricindeki aksesuarları veya yedek parçaları kullanmayınız

• Ana kupağı, bir defada birden fazla çocuk için kullanmayınız.

• Ana kupağı tamamen yatay olmayan yüzeyler üzerinde kesinlikle bırakmayınız.

• Ana kupağının yakınlarında oynayan çocukları daima denetleyiniz.

• Yangın tehlikelerini önlemek için, ana kupağı ısı kaynaklarının, elektrikli veya gazlı cihazlar vb.'nin yakınında bırakmayınız.

• Kaplamanın koltuğun gövdesine sağlamca sabitlendiğinden emin olunuz.

• **UYARI:** Ana kupağı kaldırmadan ya da taşımadan önce, her zaman tutma sapını eski konumuna getiriniz ve dikey konumda ("B") kilitleyiniz.

• Aşınmış parçalar, gevşemiş vidalar, aşınmış veya dikmiş sökülmüş malzemeler bakımından düzenli olarak kontrol ediniz ve tüm hasarlı

parçaları derhal değiştiriniz.

- Ana kucağını, çocuğun tırmanabileceği pencerelerin ya da ip, perde ya da dolaşmaya veya boğulmaya neden olabilecek diğer nesnelerin bulunduğu pencerelerin ya da duvarların yakınına yerleştirmeyiniz.
- Çocuğun dengesini kaybedip düşmesini önlemek için, ana kucağını pencerelerin veya duvarların yakınına koymayınız.
- Kullanılmadığı zamanlarda ürünü çocukların erişmeyeceği bir yerde saklayınız.

BAKIM VE ONARIM

- Bu ürün, düzenli bakım gerektirir. Ürünün temizliği ve bakımı, yalnızca bir yetişkin tarafından yapılmalıdır. Kırılma, hasar ya da kayıp parça bakımından ana kucağını düzenli olarak kontrol ediniz: bu durumdayken kullanmayınız.
- Kemerler, toka ve plastik parçalar yalnızca nemli bir bezle temizlenmelidir. Hasara neden olabilecek ya da güvenlik özelliklerine zarar verebilecek çözücüler ya da deterjanlar kullanmayınız.
- Çocuk oto koltuğunu suya daldırmayınız; paslanmayı önlemek için metal parçaları kurutunuz.
- Kumaşın yıkanmasına ilişkin talimatlar için, lütfen bakım etiketine başvurunuz:



Soğuk suda elde yıkayınız



Ağartıcı kullanmayınız



Kurutma makinesinde kurutmayınız



Ütülemeyiniz



Kuru temizlemeye vermeyiniz

- Her yıkamadan sonra kumaşın ve dikişlerin iyi durumda olduğuna kontrol ediniz.
- Uzun süreler boyunca doğrudan güneş ışığına maruz kalma, kumaşların solmasına neden olabilir.

KUMAŞIN ÇOCUK OTO KOLTUĞUNDAN SÖKÜLMESİ

Çocuk oto koltuğunun kaplaması yıkanabilir özelliktedir. Bu işlemi yapmak için, kaplamayı çocuk oto koltuğu gövdesinden çıkarmanız gerekir.

1. Tutma sapını dikey konuma getiriniz ve ilgili kancalardan ve düğmelere dokunarak çıkarmak sure-

tiyle tenteyi sökünüz (Şek. 26).

2. Kemerler çözülmüş durumdayken, tutma sapı birleşim yerlerinin yanında bulunan plastik şeritleri çözünüz (Şek. 27).
3. Kemer ayarlamaya düğmesindeki kaplamayı çıkarmaya dikkat ederek kaplamayı koltuğun önünden çekip çıkarınız (Şek. 28); kumaşı, kemer kılavuzlarından çıkarınız (Şek. 29).
4. Kumaşı, çocuk oto koltuğunun arkasından kaldırınız, omuz şeritlerini ve bacak arası şeridini kumaştan çıkarınız.
5. Kaplamayı tekrar çocuk oto koltuğuna takmak için, yukarıda açıklanan adımları ters sıra ile yineleyiniz.

ÇOCUK OTO KOLTUĞUNUN PUSETE SABİTLENMESİ

6. Çocuk Oto Koltuğunu bağlamak için, varsa puset ya da portbebe koltuğunu çıkarınız.
7. Sapı taşıma konumunda tutunuz (Şek. 30) ve ayak bölgesi arkaya bakacak şekilde, Çocuk Oto Koltuğunu pusetin yan kancalarının üzerine yerleştiriniz. Tık sesi duyana kadar gövdeye geçirin (Şek. 31).

UYARI: Kullanmadan önce, Çocuk Oto Koltuğunu yukarı çekerek doğru sabitlendiğinden emin olunuz. Yerine bağlanmazsa, serbest bırakma düğmesine (H) basınız (Şek. 32) ve işlemi tekrarlayınız.

8. Çocuk Oto Koltuğunu pusetten çıkarmak için, sapı dikey konuma (taşımaya) getiriniz, sırt desteğinin arkasında bulunan düğmeye basınız ve çerçeveden kaldırınız (Şek. 32).

UYARI: Bağlama ve sökme işlemleri çocuğunuz oto koltuğundayken de yapılabilmektedir; ancak, çocuğun ağırlığı, bu işlemleri zorlaştırabilir. Yukarıda anılan işlemleri gerçekleştirirken dikkat ediniz.

GARANTİ

Ürün, talimatlarda belirtilen normal kullanım koşullarında, tüm uygunluk kusurlarına karşı garantilidir. Bu nedenle garanti, hatalı kullanım, aşınma veya kazara meydana gelen olaylardan kaynaklanan hasar durumunda geçerli değildir. Uygunluğa ilişkin kusurlara dair garantinin süresi için, mümkün olduğu durumlarda lütfen satın alınan ülkede geçerli ulusal kanunların özel hükümlerine bakınız.

KAILY- СТОЛЧЕ ЗА КОЛА

ИНСТРУКЦИИ ЗА УПОТРЕБА

ВАЖНА ИНФОРМАЦИЯ!

ЗАПАЗЕТЕ ЗА БЪДЕЩИ СПРАВКИ. ВАЖНО: ПРОЧЕТЕТЕ ВНИМАТЕЛНО ТЕЗИ ИНСТРУКЦИИ ПРЕДИ УПОТРЕБА, ЗА ДА ИЗБЕГНЕТЕ ВЪЗМОЖНИТЕ РИСКОВЕ, ПРОИЗТИЧАЩИ ОТ НЕПРАВИЛНА ЕКСПЛОАТАЦИЯ, И ГИ СЪХРАНЯВАЙТЕ ЗА БЪДЕЩИ СПРАВКИ. ЗА ДА НЕ ЗАСТРАШИТЕ БЕЗОПАСНОСТТА НА ДЕТЕТО, ВНИМАТЕЛНО СПАЗВАЙТЕ ТЕЗИ ИНСТРУКЦИИ.

ВНИМАНИЕ! ПРЕДИ УПОТРЕБА ОТСТРАНЕТЕ ВСИЧКИ НАЙЛОНОВИ ТОРБИЧКИ И ОПАКОВЪЧНИ МАТЕРИАЛИ ОТ ПРОДУКТА И ГИ СЪХРАНЯВАЙТЕ НА НЕДОСТЪПНО ЗА ДЕЦА МЯСТО. ПРЕПОРЪЧВА СЕ ТЕЗИ ЧАСТИ ДА СЕ ИЗХВЪРЛЯТ СПОРЕД ПРАВИЛАТА ЗА РАЗДЕЛНО СЪБИРАНЕ НА ОТПАДЪЦИТЕ, В СЪОТВЕТСТВИЕ С ДЕЙСТВАЩОТО ЗАКОНОДАТЕЛСТВО.

ИЗКЛЮЧИТЕЛНО ВАЖНО! ПРОЧЕТЕТЕ НЕЗАБАВНО

1. За спсобяването и закрепването на продукта стриктно следвайте инструкциите. Не допускайте употребата на продукта от лица, които не са прочели тези инструкции.
2. Запазете тази книжка с инструкции за бъдещи справки.
3. Всяка страна има различни разпоредби относно транспортирането на деца в автомобил. Поради това Ви препоръчваме да се свържете с местните власти, за да получите допълнителна информация.
4. **ВНИМАНИЕ!** Въз основа на статистиките за пътнотранспортни произшествия, като цяло задните седалки на автомобила са по-безопасни отколкото предната: затова се препоръчва столчето да се монтира върху задните седалки. В частност, най-сигурно е средното пътническо място на задната седалка, но само ако е снабдена с триточков обезопасителен колан. В такъв

случай препоръчваме монтирането на столчето именно на това място.

5. ВНИМАНИЕ! СЕРИОЗНА ОПАСНОСТ!

Никога не използвайте това столче на предна седалка, която е оборудвана с предна въздушна възглавница. Столчето може да се монтира на предната седалка, само ако еърбегът е деактивиран: обърнете се към автопроизводителя или проверете в инструкциите за употреба на автомобила, дали е възможно да деактивирате въздушната възглавница.

6. Ако столчето се постави на предната седалка (само ако няма предна въздушна възглавница или е деактивирана), за по-голяма безопасност се препоръчва да дръпнете възможно най-назад седалката, в зависимост от присъствието на други пътници на задната седалка.

7. Не използвайте никога столчето на седалки, позиционирани странично или обратно на посоката на движение.

8. Монтирайте столчето само на автомобилни седалки, които са закрепени към шасито на автомобила и позиционирани по посока на движението. Уверете се, че всички съгъваеми или въртящи се автомобилни седалки са винаги безопасно фиксирани в съответните им позиции, в противен случай те могат да представляват опасност при произшествие.

9. Бъдете внимателни при монтиране на столчето в автомобила, така че да се избегне контактът му с подвижни седалки или с врата.

10. Нито едно столче не може да гарантира пълната безопасност на детето в случай на ПТП, но това изделие значително намалява рисковете от тежки травми и смърт.

11. Рискът от тежко нараняване на детето, не само в случай на злополука, но също така и при други обстоятелства (напр. рязко спиране и др.) нараства, ако указанията в настоящото ръководство не се спазват стриктно: винаги проверявайте дали столчето е правилно закрепено към седалката.

12. Столчето трябва да се смени, ако е по-

вредено, деформирано или силно износено, тъй като е възможно повече да не отговаря на оригиналните стандарти за безопасност.

13. Забранено е да извършвате модификации или добавки към продукта без изричното одобрение от производителя.
14. Не използвайте аксесоари, резервни части и компоненти, които не са предоставени от производителя.
15. Не оставяйте никога, по каквато и да било причина, детето в столчето без надзор.
16. За да избегнете риск от падане на детето, закрепете детето столчето, дори и при транспортиране на ръка.
17. При употреба извън автомобила е опасно да използвате столчето, поставено върху повдигнатата повърхност.
18. Не оставяйте никога столчето на автомобилната седалка без да е блокирано, може да удари и да нарани пътниците.
19. Не поставяйте никакви неodobрен за продукта аксесоар, както между автомобилната седалка и столчето, така и между столчето и детето: в случай на произшествие столчето може да не функционира правилно.
20. Препоръчително е да покривате столчето, ако оставяте превозното средство изложено на пряка слънчева светлина.
21. При произшествие, дори и леко, столчето може да получи повреди, които са невидими за човешкото око: затова е необходимо да бъде заменено.
22. Преди да носите столчето на ръка се уверете, че детето е закрепено с коланите и че дръжката е правилно заключена във вертикално положение.
23. Преди да поставите детето, се уверете, че столчето е правилно закрепено към количката.
24. Не използвайте столчета, закупени на старо: възможно е да са претърпели невидими за човешкото око структурни повреди, които са компрометирали безопасността на продукта. НЕ използвайте продукта за период над 5 години. След този период промените в материалите (например заради излагане на слънчева

светлина) могат да намалят или компрометират ефективността на продукта.

25. Фирма ARTSANA не носи никаква отговорност при неправилна употреба на продукта.
26. Калъфът може да се смени с друг, одобрен от производителя, тъй като е неразделна част от столчето за лек автомобил. Столчето за автомобил никога не трябва да се използва без калъф.
27. Проверявайте дали коланът не е усукан, избягвайте приципването му или на части от него с вратите, както и триенето му в остри ръбове. Ако по коланът има разкъсвания или разнищване, трябва да го смените.
28. Не превозвайте, особено на задната седалка тежки обемни предмети или багаж, които не са добре закрепени, или не са правилно разположени: в случай на злополука или рязко спиране биха могли да наранят пътниците в автомобила.
29. Настоявайте всички пътници в автомобила да използват своя обезопасителен колан, защото при рязко спиране или ПТП това е решаващо както за тяхната сигурност, така и за сигурността на детето.
30. при дълги пътувания правете чести почивки. Децата се изморяват лесно. При никакви обстоятелства не изваждайте детето от столчето, докато автомобилът е в движение. Ако детето има нужда от внимание, намерете безопасно място и спрете.
31. През първите месеци след раждането децата могат да имат затруднение да дишат в седнало положение. Избягвайте да оставяте децата да спят в столчето, докато не се научат сами да вдигат главата си.
32. Недоносени бебета, родени преди 37-ата седмица от бременността, могат да бъдат изложени на риск в столчето. Такива новородени могат да имат затруднения с дишането, докато седят в столчето. Препоръчваме Ви да се обърнете към Вашия лекар или към болничния персонал, за да преценят и да Ви препоръчат най-подходящото столче за Вашето дете, преди да

напуснете болничното заведение.

33. Препоръчително е всички пътници в автомобила да са осведомени за начина на откопчаване на детето в случай на извънредна ситуация.

ХАРАКТЕРИСТИКИ НА ПРОДУКТА

Столчето е одобрено "Група 0+" за превоз в автомобил на деца от раждането им до достигане на тегло от 13 Kg.

ВНИМАНИЕ

34. Това е „универсална“ система за обезопасяване на деца. Тя е одобрена съгласно Правило № 44, серия от изменения 04, за обща употреба в превозни средства и е пригодима към повечето, но не всички, седалки за леки автомобили.
35. Може да се очаква, че по отношение на монтажа системата ще съответства, ако производителят е заявил в инструкцията за експлоатация на превозното средство, че то е пригодно за монтиране на „универсална“ система за обезопасяване на деца от тази възрастова група.
36. Тази система за обезопасяване на деца е класифицирана като „универсална“ при условия, по-строги от прилаганите за предишни модели, които не са придружени от тази бележка.
37. Подходящо само ако превозните средства са оборудвани с триточкови статични или с триточкови с приборещо устройство обезопасителни колани, одобрени съгласно Правило № 16 на ИКЕ на ООН или други равностойни на него стандарти.
38. В случай на съмнение консултирайте се с производителя или търговеца на дребно на системата за обезопасяване на деца.

ОГРАНИЧЕНИЯ ПРИ УПОТРЕБАТА

ВНИМАНИЕ! Стриктно спазвайте следните ограничения на употребата на продукта, в противен случай не е гарантирана безопасността.

39. Детето не трябва да тежи повече от 13 Kg.
40. Никога не използвайте това столче на предна седалка, която е оборудвана с

предна въздушна възглавница: обърнете се към автопроизводителя или проверете в инструкциите за употреба на автомобила, дали е възможно да деактивирате въздушната възглавница.

ВНИМАНИЕ! При употреба в превозни средства, снабдени със задни обезопасителни колани с вградени в тях въздушни възглавници (надуваеми колани), взаимодействието между надуваемата част на колана на превозното средство с тази система за обезопасяване на деца може да доведе до сериозни наранявания или смърт. Не инсталирайте тази система за обезопасяване на деца, като използвате надуваем обезопасителен колан. Ако столчето за автомобил KAILY е оборудвано с малка възглавница-ограничител:

ВНИМАНИЕ! За да се гарантира максималната безопасност на детето, не използвайте малката възглавница-ограничител, ако теглото му е повече от 6 Kg.

• Столчето има малка възглавница-ограничител, за да се гарантира добро задържане и по-голям комфорт на децата от раждането до 6 Kg тегло.

Преди да поставите малката възглавница-ограничител се уверете, че коланите са прекарани в най-долния отвор: всъщност това е единственото положение, което е позволено за употребата с този аксесоар.

НЕОБХОДИМИ ИЗИСКВАНИЯ ЗА СТОЛЧЕТО ЗА АВТОМОБИЛ И ЗА ПРЕДПАЗНИЯ КОЛАН

Столчето може да се монтира на предната седалка за пътника или на задната седалка, но със следните ограничения седалката на автомобила трябва да бъде:

- обърната по посока на движението (Фиг. 1).
- оборудван с 3-точков колан за статично закрепване или с развиващ механизъм (Фиг. 2А)

ВНИМАНИЕ! Никога не монтирайте столчето на седалка само с поясен колан (Фиг. 2В)

РЕГУЛИРАНЕ НА ПОЗИЦИЯТА НА КОЛАНИТЕ

ВНИМАНИЕ! Коланите винаги трябва да са пригодени към ръста на детето.



Преди да монтирате столчето в автомобила, трябва да ги поставите на правилната височина.

Правилната позиция на височината на коланите е малко под нивото на раменете (Фиг. 3). Столчето може да се регулира на 2 позиции на височина (Фиг. 4).

Ако столчето за автомобил KAILY е оборудвано с малка възглавница-ограничител:

Преди да поставите малката възглавница-ограничител се уверете, че коланите са прекарани в най-долния отвор: всъщност това е единственото положение, което е позволено за употребата с този аксесоар.

ИНСТРУКЦИИ ЗА УПОТРЕБА

Компоненти:

- A. Текстилно покритие
- B. Сенник
- C. Странични водачи за хоризонталния колан на автомобила
- D. Колан за регулиране
- E. Бутон за регулиране на обезопасителните колани
- F. Дръжка
- G. Бутона за регулиране на дръжката
- H. Бутон за закачване/откачване към количката
- I. Водачи на диагоналния колан на автомобила
- J. Куки на сенника
- K. Тик-так копчета на сенника
- L. Комплект Comfort (две презрамки и една между крачетата)
- M. Предпазни колани
- N. Заклучващ механизъм на обезопасителните колани
- O. Бутон за откочване на заключващия механизъм
- P. Основа
- Q. Водачи
- R. Предпазен борд

Бележка: Изображенията и инструкциите в това ръководство се отнасят до една версия на коша; някои компоненти и функции, които са описани тук, могат да се изменят в зависимост от модела, който сте закупили.

СЪДЪРЖАНИЕ

- Регулиране на височината на обезопасителните колани
- Закрепване на столчето в автомобила
- Позициониране на детето
- Регулиране на дръжката
- Позиция люлка (употреба като шезлонг)
- Сваляне на текстилното покритие на столчето
- Закрепване на столчето върху количката

РЕГУЛИРАНЕ НА ВИСОЧИНАТА НА ПРЕДПАЗНИТЕ КОЛАНИ

1. Разкопчайте обезопасителните колани чрез натискане на червения бутон на заключващия механизъм (Фиг.5).
2. Извадете двете презрамки от коланите и двата края на обезопасителните колани, както е показано на Фигура 6.
3. Извадете двете части на колана от задната страна на столчето и ги пхнете отново в отвора, който е най-подходящ за височината на детето (Фиг. 7).
4. Пхнете отново презрамките.

ЗАКРЕПВАНЕ НА СТОЛЧЕТО В АВТОМОБИЛА

5. Поставете дръжката на столчето вертикално, като натиснете двата странични бутона за регулиране (Фиг. 8).
6. Поставете столчето върху седалката на автомобила, където възнамерявате да го монтирате (Фиг. 9).
7. Издърпайте обезопасителния колан на автомобила и го прикрепете към специалния заключващ механизъм, като прекарате колана през двата специални сини странични водача на столчето (Фиг. 10).
8. Хванете колана през гърдите и го издърпайте, като опънете поясният колан (Фиг. 11). В края на операцията проверете дали поясният колан винаги е в подходящите сини водачи.
9. Отново, като държите обтегнат колана през гърдите, го прекарайте през сините водачи на гърба на облегалката (Фиг. 12). Опънете възможно най-много колана, без да остават хлаби участъци, и се уверете, че не е усукан.

ВНИМАНИЕ! След монтажа винаги прове-





ривайте правилното обтягане на колана на автомобила и дали заключващият му механизъм не избутва колана от гнездото му. Проверете също така дали заключващият механизъм на колана не е в контакт с точката на преминаване на колана на столчето. Тези ситуации биха могли да компрометират ефективността на столчето при произшествие.

ВНИМАНИЕ! Не прекарвайте колана на автомобила в позиции, различни от посочените в това ръководство, тъй като това ще застраши безопасността на детето!

ИНСТАЛИРАНЕ НА СТОЛЧЕТО СЪС СТАНДАРТНА ОСНОВА В АВТОМОБИЛА

Стандартната основа Kaily може да е включена в комплекта или да се закупи отделно като аксесоар.

Основата се състои от две части: основна конструкция и борд против преобръщане (Фиг. E).

Преди да пристъпите към инсталирането в автомобила, закачете борда против преобръщане към основната конструкция, като го поставите в подходящите гнезда, докато чуete правилното „щракване“ за закрепване (Фиг. 13).

ВНИМАНИЕ: след като бордът против преобръщане е закачен към основата, вече не може да бъде отстранен.

ВНИМАНИЕ: основата винаги трябва да се използва с поставен борд против преобръщане

За да инсталирате столчето с основата върху автомобилната седалка, извършете следното:

11. Поставете основата върху предварително избраната за инсталирането седалка, като я обърнете, както е посочено на Фиг. 14, така че да допира облегалката на автомобилната седалка.
12. Изтеглете предпазния колан на автомобила и го закачете в съответната катарама, като прекарате хоризонталната част (поясна) в съответните водачи (Q), избелязани със синя стрелка, и го опънете възможно най-много (Фиг. 15).
13. Поставете столчето в основата (обърнато обратно на посоката на движение), като

го натиснете надолу, докато постигнете закачване (ще чуete „щракване“ за закрепване) (Фиг. 16).

14. Проверете правилното закрепване на столчето към основата, като се опитате да го повдигнете както от предната, така и от задната страна. При неуспешно закачване натиснете копчето H за откачване (Фиг. 18) и повторете операцията.
15. Хванете диагоналния автомобилен колан и го прекарайте през съответния водач (I), поставен на задната страна на облегалката на столчето (Фиг. 17).

ВНИМАНИЕ! При превозване диагоналният колан трябва ВИНАГИ да е поставен в тези водачи.

16. Опънете възможно най-много колана, без да остават хлабави участъци, и се уверете, че не е усукан

ВНИМАНИЕ! след инсталирането ВИНАГИ проверявайте дали автомобилният колан е правилно опънат и равномерно разпределен във всички точки и дали не е усукан. НИКОГА не прекарвайте автомобилния колан по начин, различен от указания.

За да демонтирате столчето, като запазите основата, инсталирана в автомобила:

17. Извадете диагоналния колан от водачите на облегалката без да я откачвате от катарамата.
18. Откачете столчето, както е посочено на Фиг. 18.

ПОЗИЦИОНИРАНЕ НА ДЕТЕТО

19. Натиснете алуминиевия бутон в предната част на столчето (покрита от текстилното покритие) и като го държите натиснат, разхлабете двете презрамки на столчето (Фиг. 19).
20. Откопчайте заключващия механизъм на обезопасителните колани, като натиснете червения бутон (Фиг. 20).
21. Поставете детето в столчето за автомобил и закопчайте коланите на столчето (Фиг. 21). Вилките са с такава форма, че да не позволяват в заключващия механизъм да бъде поставена само една от двете, те трябва да са поставени една върху друга,



преди да се пхнат в заключващия механизъм.

22. Регулирайте обтягането на обезопасителните колани за детето, като издърпате подходящия колан за регулиране (Фиг.22), като внимавате да не пристягате твърде много детето.

РЕГУЛИРАНЕ НА ДРЪЖКАТА

Дръжката на столчето може да се регулира в 3 позиции:

- Позиция за транспортиране (Фиг. 23)
 - Позиция за покой (Фиг. 24)
 - Позиция стабилизатор за шезлонг (Фиг. 25)
- За да преминете от една към друга позиция, натиснете двата бутона, разположение на страничните шарнирни съединения на дръжката.

ПОЗИЦИЯ ЛЮЛКА (УПОТРЕБА КАТО ШЕЗЛОНГ)

Когато не се използва в автомобила, столчето може да се използва като люлка или шезлонг.

За да го поставите в позиция за люлеене, поставете дръжката в положение покой.

За да го поставите в неподвижна позиция, поставете дръжката в положение стабилизатор за шезлонг.

ПРЕДУПРЕЖДЕНИЯ

- **ВНИМАНИЕ:** Разрешена възраст за употреба: от раждането до 9 kg (6 месеца).
- **ВНИМАНИЕ:** Никога не оставяйте детето без надзор
- **ВНИМАНИЕ:** Не използвайте шезлонга, ако детето е в състояние самостоятелно да седи, ако може да се преобръща или да се повдига с помощта на ръце, колене и крака
- **ВНИМАНИЕ:** Този шезлонг не е предназначен за продължителен сън
- **ВНИМАНИЕ:** Опасно е шезлонгът да се използва на повдигнати повърхности, като например маси и т.н.
- **ВНИМАНИЕ:** Винаги използвайте системата за обезопасяване.
- Когато детето е в шезлонга, винаги използвайте системата за обезопасяване; ако е необходимо регулирайте дължината от съ-

ответните регулиращи механизми.

- **ВНИМАНИЕ:** Шезлонгът не замества леглото или люлката. Ако детето трябва да спи, то трябва да бъде поставено в подходящо легло или люлка
- **ВНИМАНИЕ:** Не използвайте шезлонга, ако има счупени или липсващи части
- **ВНИМАНИЕ:** Не използвайте аксесоари или резервни части, които не са одобрени от производителя
- Не слагайте в шезлонга повече от едно дете наведнъж.
- Никога не оставяйте шезлонга на неравни повърхности.
- Не позволявайте на други деца да играят без надзор в близост до шезлонга.
- За да избегнете риск или източници на пожар, не оставяйте шезлонга близо до източници на топлина, електрически уреди, газ и др.
- Уверете се, че текстилното покритие винаги е правилно закрепено към конструкцията на шезлонга.
- **ВНИМАНИЕ:** Преди да повдигнете и пренесете шезлонга винаги поставяйте и блокирайте дръжката във вертикална позиция "В".
- Периодично проверявайте за евентуални износени части, разхлабени винтове, износени или разшити материали и незабавно подменяйте евентуалните повредени части.
- Не поставяйте шезлонга с детето близо до прозорци или стени, където вѐжета, завеси или друго би могло да бъде използвано от детето, за да се изкачи или да причинят задушаване или удушване.
- Не поставяйте шезлонга близо до прозорци или стени, за да избегнете риска детето да загуби равновесие и да падне.
- Когато продуктът не се използва, дръжте го далеч от детето.

СЪВЕТИ ЗА ПОДДРЪЖКА

- Този продукт се нуждае от периодична поддръжка. Почистването и поддръжката трябва да се изпълняват само от възрастни. Периодично проверявайте шезлонга, за да установите евентуални счупвания, повреди или липсващи части: в такъв случай не го използвайте.
- Коланите, заключващия механизъм и пласт-



масовите части трябва да се почистват с влажна кърпа. Не използвайте разтворители или избелващи вещества, които биха могли да ги повредят и да нарушат безопасността им.

- Не потапяйте столчето във вода, изсушете металните части, за да предотвратите образуването на ръжда.
- За прането на текстилното покритие, следвайте инструкциите на етикета на продукта:



Перете на ръка в студена вода



Не избелвайте



Не сушете в сушилна машина



Не гладете



Не подлагайте на химическо чистене

- След всяко пране проверявайте устойчивостта на тъканта и шевовете.
- Продължителното излагане на продукта на слънце може да предизвика промяна в цвета на тъканите.

СВАЛЯНЕ НА ТЕКСТИЛНОТО ПОКРИТИЕ НА СТОЛЧЕТО ЗА АВТОМОБИЛ

Текстилното покритие на столчето за автомобил може да се пере. За да извършите тази операция, е необходимо да го свалите от конструкцията на столчето.

1. Поставете дръжката във вертикално положение и свалете сенника, като го освободите от съответните куки и копчета (Фиг. 26).
2. С разкопчани колани, освободете пластмасовите краища, разположени близо до шарнирните съединения на дръжката (Фиг. 27).
3. Извадете текстилното покритие, като започнете от предната част на столчето и внимавате да извадите текстилното покритие при бутона за регулиране на коланите (Фиг. 8); извадете текстилното покритие от водачите на коланите (Фиг. 29).
4. Повдигнете текстила от задната страна на столчето за автомобил, издърпайте презрамките и колана между крачетата от текстилното покритие.

5. За да облечете столчето за автомобил, е необходимо да следвате в обратен ред указанията, описани по-горе.

ЗАКРЕПВАНЕ НА СТОЛЧЕТО ВЪРХУ КОЛИЧКАТА

6. За да закрепите столчето за автомобил, е необходимо да свалите седалката на количката или коша, ако има такива.
7. Хванете дръжката в позиция за транспортиране (Фиг. 30), поставете столчето за автомобил върху страничните вложки на количката със зоната на крачетата, насочена с лице към родителя, като го нагласите върху рамката, докато чуete щракване за настъпило закачване (Фиг. 31).

ВНИМАНИЕ: Преди употреба се уверете, че столчето за автомобил е добре закачено, като го дръпнете нагоре. При неуспешно закачане натиснете копчето Н за откачване (Фиг. 32) и повторете операцията.

8. За да откачите столчето за автомобил от количката, поставете дръжката във вертикална позиция (за транспортиране), натиснете бутона, разположен зад облегалката, и го повдигнете от рамката (Фиг. 32).

ВНИМАНИЕ: Закрепването и свалянето на столчето могат да се извършат и ако детето е в столчето; поради теглото на детето тези операции могат да бъдат малко по-трудни. Бъдете внимателни, докато извършвате горесочените операции.

ГАРАНЦИЯ

Продуктът е с гаранция срещу всякаква липса на съответствие при нормални условия на използване, според предвиденото в инструкциите за употреба. Гаранцията няма да бъде валидна в случай на щети, причинени от неправилна употреба, износване или непредвидени обстоятелства. За срока на гаранцията, относно липсата на съответствие, вижте специалните разпоредби на местното законодателство, приложимо в държавата на закупуване, когато е предвидено.



UK KAILY- АВТОКРІСЛО

ІНСТРУКЦІЯ З ВИКОРИСТАННЯ

ВАЖЛИВЕ ЗАСТЕРЕЖЕННЯ!
ЗБЕРЕЖІТЬ ДЛЯ ВИКОРИСТАННЯ В МАЙБУТЬОМУ. ВАЖЛИВО: ПЕРЕД ВИКОРИСТАННЯМ УВАЖНО ПРОЧИТАЙТЕ ЦЮ КНИЖКУ З ІНСТРУКЦІЯМИ, ЩОБ УНИКНУТИ НЕБЕЗПЕКИ ПРИ ВИКОРИСТАННІ, ТА ЗБЕРЕЖІТЬ ЇЇ ДЛЯ ПЕРЕГЛЯДУ У МАЙБУТЬОМУ. РЕТЕЛЬНО ДОТРИМУЙТЕСЬ ЦИХ ІНСТРУКЦІЙ, ЩОБ НЕ ПІДДАВАТИ НЕБЕЗПЕЦІ ВЛАСНУ ДИТИНУ.

УВАГА! ПЕРЕД ВИКОРИСТАННЯМ ЗНІМІТЬ Й ВИКИНЬТЕ ВСІ НАЯВНІ ПЛАСТИКОВІ ПАКЕТИ ТА РЕШТУ КОМПОНЕНТІВ УПАКОВКИ ВИРОБУ. В БУДЬ-ЯКОМУ РАЗІ, ЗБЕРІГАЙТЕ ЇХ В НЕДОСТУПНОМУ ДЛЯ ДІТЕЙ МІСЦІ. РЕКОМЕНДУЄТЬСЯ ВИКИДАТИ ЦІ КОМПОНЕНТИ ЗА ПРОЦЕДУРОЮ РОЗДІЛЬНОГО ЗБОРУ ВІДХОДІВ ВІДПОВІДНО ДО ЧИННИХ ЗАКОНІВ.

НАДЗВИЧАЙНО ВАЖЛИВО! НЕГАЙНО ПРОЧИТАЙТЕ

1. Для монтажу і встановлення виробу ретельно дотримуйтеся наведених інструкцій. Не дозволяйте користування виробом, якщо інструкції не прочитані.
2. Збережіть інструкцію на майбутнє.
3. У кожній окремій країні існують свої закони і правила безпеки при перевезенні дітей в автомобілі. Тому рекомендується звернутися за детальнішою інформацією до місцевих органів влади.
4. **УВАГА!** Згідно зі статистикою дорожньо-транспортних пригод, як правило, задні сидіння автомобіля є безпечнішими за передне: тому рекомендується встановлювати дитяче автокрісло на одному з задніх сидінь. Зокрема, найбезпечнішим місцем визнано заднє центральне сидіння автомобіля, якщо воно оснащено 3-точковим ременем безпеки: в цьому випадку рекомендується встановити автокрісло на задньому центральному сидінні.
5. **УВАГА! СЕРЬОЗНА НЕБЕЗПЕКА!** Ні в

якому разі не використовуйте це автокрісло на передньому сидінні, оснащеному фронтальною повітряною подушкою безпеки. Установка дитячого автокрісла на передньому сидінні можлива тільки при відключеній фронтальній повітряній подушці: уточніть у автомобільного дилера або в інструкції з використання, чи можна відключити цю повітряну подушку.

6. В разі встановлення автокрісла на передньому сидінні (лише якщо відсутня або заблокована фронтальна повітряна подушка безпеки) задля підвищеної безпеки рекомендується відсунути сидіння максимально назад з урахуванням пасажирів на задньому сидінні.
7. В жодному разі не використовуйте це автокрісло на сидіннях, повернутих боком або спинкою в напрямку автомобільного руху.
8. Встановлюйте автокрісло тільки на сидіння, правильно прикріплене до кузова автомобіля. Будьте обережні та не залишайте погано закріпленими сидіння, які обертаються або складаються: в разі ДТП вони можуть стати небезпечними.
9. Під час встановлення автокрісла в автомобілі будьте обережні, щоб уникнути його зіткнення з пересувним сидінням або дверцятами автомобіля.
10. Жодне автокрісло не може гарантувати повну безпеку дитини в разі дорожньо-транспортної пригоди, але використання цього виробу зменшує ризик серйозних травм або смерті.
11. Недотримання заходів безпеки, викладених у цій інструкції, підвищує ймовірність серйозних травм у дитини не тільки у випадку аварії, а й в будь-яких інших ситуаціях (наприклад, при різкому гальмуванні, тощо): завжди перевіряйте, щоб автокрісло було правильно пристебнуте до сидіння.
12. Пошкоджене, деформоване або сильно зношене автокрісло підлягає заміні, оскільки воно більше не відповідає вихідним характеристикам безпеки.
13. Забороняються модифікації або доповнення виробу іншими аксесуарами, якщо вони не затверджені виробником.

14. Забороняється використання не поставлених виробником компонентів, запасних частин та аксесуарів.
15. В жодному разі не залишайте дитину без нагляду в автокріслі.
16. Для уникнення ризику падіння дитини пристібайте дитину до автокрісла навіть під час його перенесення в руках.
17. При використанні автокрісла за межами автомобіля небезпечно використовувати його на піднятій поверхні.
18. Ніколи не залишайте автокрісло не закріпленим на сидінні автомобіля, це може призвести до травмування пасажирів.
19. Не вставляйте нічого, окрім затверджених виробником аксесуарів, між сидінням автомобіля та автокріслом або між автокріслом і дитиною: у разі аварії автокрісло може виконувати свої функції неправильно.
20. При запланованому довгому перебуванні автомобіля на сонці рекомендується накривити автокрісло.
21. Дорожньо-транспортна пригода, в тому числі легка, може викликати пошкодження автокрісла, не завжди помітні: тому воно підлягає обов'язковій заміні.
22. Перш ніж переносити автокрісло в руках, перевірте, щоб дитина була пристебнута ременями і щоб ручка була правильно заблокована у вертикальному положенні.
23. Перш ніж саджати дитину в автокрісло, переконайтеся, що автокрісло правильно закріплено на візку.
24. Не використовуйте зживані автокрісла: вони можуть мати конструктивні ушкодження, які не помітні неозброєним оком, але негативно впливають на безпеку виробу. НЕ використовуйте виріб довше, ніж протягом 5 років. Після завершення цього періоду зміни в матеріалах (наприклад, через вплив сонячного світла) можуть знизити або погіршити ефективність виробу.
25. Компанія Artsana не несе жодної відповідальності в разі неправильного використання виробу.
26. Чохол можна замінити лише на чохол, схвалений виробником, оскільки він є невід'ємною частиною автокрісла. Ніколи не можна використовувати автокрісло

без чохла.

27. Перевіряйте, щоб ремень безпеки автомобіля не був перекручений і слідкуйте, щоб ремень або будь-які деталі автокрісла не опинилися затиснутими між дверцятами і не терлися об гострі пруги. У разі розриву або обтріпування ремня безпеки необхідно його замінити.
28. Перевіряйте, щоб не перевозилися, особливо на задній полиці усередині автомобіля, речі або багаж, які ненадійно прикріплені або не встановлені безпечним чином: у разі аварії або різкого гальмування вони можуть завдати травми пасажиром.
29. Переконайтеся в тому, що всі пасажирів автомобіля використовують власні ремні безпеки. Це необхідно для їх власної безпеки, а також щоб під час поїздки уникнути травмування дитини в разі дорожньо-транспортної пригоди або різкого гальмування.
30. Під час тривалих поїздок рекомендується часто зупинятися. В автокріслі дитина швидко стомлюється. Ні в якому разі не виймайте дитину з автокрісла під час руху автомобіля. Якщо дитина потребує уваги, слід знайти безпечне місце і зупинитися.
31. У перші місяці після народження діти може бути важко дихати у сидячому положенні. Не залишайте дітей спати в автокріслі, доки вони не будуть в змозі самостійно піднімати голову.
32. Використання автокрісла може бути небезпечним для недоношених дітей, що народилися до настання 37 тижня вагітності. Такі новонароджені, знаходячись в автокріслі, можуть мати складнощі з диханням. Тому, перед випискою з лікарні зверніться до свого педіатра або до персоналу з лікарні для оцінки стану вашої дитини та отримання рекомендацій щодо придатного автокрісла.
33. Всі пасажирів завжди мають бути поінформовані про спосіб звільнення дитини в аварійній ситуації.

ХАРАКТЕРИСТИКИ ВИРОБУ

Автокрісло сертифіковано як виріб «Групи

0+» для транспортування в автомобілі дітей від народження до досягнення ваги 13 кг.

ВАЖЛИВЕ ЗАУВАЖЕННЯ

34. Це пристрій для утримання дітей «універсального» типу, сертифікований відповідно до вимог регламенту № 44, включаючи поправки для серії 04. Він є сумісним із більшістю, але не зі всіма автомобільними сидіннями.
35. Оптимальна сумісність краще досягається у випадках, коли виробник автомобіля заявляє в інструкції з експлуатації автомобіля, що останній передбачає установку дитячих утримуючих пристроїв «універсального» типу розглянутої вікової категорії.
36. Цей утримуючий пристрій класифікований як «універсальний» згідно з критеріями сертифікації, більш суворими порівняно з попередніми моделями, в яких дане зауваження відсутнє.
37. Призначено тільки для використання в транспортних засобах, оснащених статичним або інерційним ремінем безпеки з кріпленням в трьох точках, сертифікованим на підставі регламенту UN/ECE № 16 або інших рівнозначних стандартів.
38. У разі сумніву зв'яжіться з виробником утримуючого пристрою або з постачальником.

ОБМЕЖЕННЯ ЩОДО ВИКОРИСТАННЯ

УВАГА! Ретельно дотримуйтесь зазначених нижче обмежень щодо використання виробу, в іншому випадку безпека не гарантується.

39. Вага дитини не повинна перевищувати 13 кг.
40. Ніколи не використовуйте це автокрісло на передньому сидінні, оснащеному фронтальною повітряною подушкою безпеки, лише за винятком випадків, коли передня подушка безпеки заблокована: уточніть у автомобільного дилера або в інструкції з використання, чи можна відключити цю повітряну подушку безпеки.

УВАГА! У разі використання автомобілів, оснащених задніми ременями безпеки з інтегрованими подушками безпеки (надувні

ремені безпеки) взаємодія надувної частини автомобільного ременя з цією системою утримання для дітей може спровокувати важкі травми або смерть. Не встановлюйте цей механізм утримання для дітей, використовуючи надувний ремінь безпеки. Якщо автокрісло KALY оснащено ергономічною подушкою:

УВАГА! Для гарантування максимальної безпеки дитини не використовуйте ергономічну подушку, якщо вага дитини перевищує 6 кг.

• Автокрісло оснащено ергономічною подушкою, щоб гарантувати добре розміщення і максимальний комфорт дітям від народження і досягнення ваги 6 кг.

Перш ніж встановлювати ергономічну подушку, перевірте, щоб ремені безпеки були вставлені в найнижчу петлю: насправді, це єдине положення, дозволене для використання з цим аксесуаром.

НЕОБХІДНІ ЯКОСТІ АВТОКРИСЛА І РЕМЕНІ БЕЗПЕКИ

Автокрісло можна встановлювати на передньому сидінні з боку пасажирів або на будь-якому задньому сидінні, але з наступними обмеженнями, автокрісло повинно бути:

- повернуто в напрямку руху (мал. 1).
- оснащено статичним ремінем з 3 точками фіксації або з механізмом втягування (мал. 2A)

УВАГА! Ніколи не встановлюйте автокрісло на сидіння, оснащене лише поясним ремінем (мал. 2B)

РЕГУЛЮВАННЯ ПОЛОЖЕННЯ РЕМЕНІВ

УВАГА! По мірі зростання дитини ремені постійно необхідно регулювати.

Перед встановленням автокрісла в автомобілі необхідно розташувати ремені утримання дитини на правильній висоті.

Правильна висота ременів - трохи нижче рівня плечей (мал. 3). Автокрісло має 2 положення регулювання висоти (мал. 4).

Якщо автокрісло KALY оснащено ергономічною подушкою:

Перш ніж встановлювати ергономічну подушку, перевірте, щоб ремені безпеки були вставлені в найнижчу петлю: насправді, це єдине положення, дозволене для викори-

стання з цим аксесуаром.

ІНСТРУКЦІЯ З ВИКОРИСТАННЯ

Компоненти:

- A. Чохол
- B. Капюшон від сонця
- C. Бічні горизонтальні напрямні для автомобільного ременя
- D. Регулювальний ремінь
- E. Кнопка для регулювання ременів
- F. Ручка
- G. Кнопки регулювання ручки
- H. Кнопка приєднання/від'єднання візка
- I. Напрямні діагонального автомобільного ременя
- J. Гачки капюшона
- K. Кнопки капюшона
- L. Комплект «Comfort» (дві плечові лямки і паховий ремінь)
- M. Ремінь безпеки
- N. Пряжка ременів безпеки
- O. Кнопка розстібання пряжки
- P. Основа
- Q. Напрямна
- R. Протиударний відбійник

Примітка: Малюнки та інструкції, що містяться в цій книжці, стосуються однієї з модифікацій коліски; деякі компоненти та деякі функції, описані в ній, можуть відрізнятися залежно від придбаного вами варіанту візка.

ЗМІСТ

- Регулювання висоти ременів безпеки
- Кріплення автокрісла в автомобілі
- Розміщення дитини
- Регулювання ручки
- Положення гоїдалки (використання в якості шезлонга)
- Зняття чохла з автокрісла
- Кріплення автокрісла на візку

РЕГУЛЮВАННЯ ВИСОТИ РЕМЕНІВ БЕЗПЕКИ

1. Відстібніть ремінь безпеки, натиснувши червону кнопку на пряжці (мал. 5).
2. Зніміть плечові лямки з ременів і два кінця ременів безпеки, як показано на малюнку 6.
3. Витягніть дві частини ременя з задньої сто-

рони автокрісла і вставте їх в отвір, який більше підходить для зросту дитини (мал. 7).
4. Знову одягніть плечові лямки.

КРІПЛЕННЯ АВТОКРІСЛА В АВТОМОБІЛІ

5. Встановіть ручку автокрісла у вертикальне положення, натиснувши дві бічні регулювальні кнопки (мал. 8).
6. Встановіть автокрісло на сидінні автомобіля, де його потрібно встановити (мал. 9).
7. Потягніть автомобільний ремінь безпеки і пристебніть його у відповідну пряжку, пропустивши поясний ремінь у дві спеціальні сині бічні напрямні автокрісла (мал. 10).
8. Візьміться за нагрудний ремінь і потягніть його, натягуючи таким чином поясний ремінь (мал. 11). Після завершення операції перевірте, щоб поясний ремінь завжди знаходився у спеціальних синіх напрямних.
9. Постійно тримаючи в натягу нагрудний ремінь, пропустіть його у сині напрямні на задній частині спинки (мал. 12). Максимально витягніть ремінь, не залишаючи зайвої стрічки, і перевірте, щоб він не був перекручений.

УВАГА! Після встановлення завжди перевіряйте, щоб автомобільний ремінь мав правильний натяг, і щоб його пряжка не змушувала ремінь виходити з відповідного гнізда. Також перевіряйте, щоб пряжка автомобільного ременя не торкалася точки проходження ременя по автокріслу. Ці ситуації можуть знизити ефективність автокрісла у разі аварії.

УВАГА! Не просувайте автомобільний ремінь в положеннях, відмінних від тих, що вказані в цій інструкції, оскільки це нашкодить безпеці дитини!

ВСТАНОВЛЕННЯ АВТОКРІСЛА В АВТОМОБІЛІ ЗІ СТАНДАРТНОЮ ОСНОВОЮ

Стандартна основа Kaily може надаватися в комплекті або її можна придбати окремо як аксесуар.

Основа складається з двох частин: основний каркас і протиударний бампер (мал. E).

Перш ніж починати встановлення в автомобілі, прикріпіть протиударний бампер до основного каркаса, вставивши його у



відповідні гнізда, щоб почути клацання на підтвердження фіксації (мал. 13).

УВАГА! після кріплення протиударного бампера до основи, неможливо його зняти.

УВАГА! основу завжди необхідно використовувати з прикріпленим протиударним бамером.

Щоб встановити автокрісло з основою на сидіння автомобіля, зробіть наступне:

11. Поставте основу на попередньо вибране для встановлення сидіння, зорієтувавши її, як показано на мал. 14, щоб вона торкалася спинки автомобільного крісла.
12. Потягніть автомобільні ремінь безпеки та пристебніть його у відповідну пряжку, пропустивши горизонтальну частину (поясню) у дві відповідні напрямні (Q), позначені блакитною стрілкою, та максимально розтягніть його (мал. 15).
13. Вставте автокрісло в основу (спинкою в напрямку руху), натискаючи на нього вниз до моменту фіксації (почуєте клацання на підтвердження фіксації) (мал. 16).
14. Перевірте надійне кріплення автокрісла до основи, намагаючись підняти його як спереду, так і ззаду. У разі відсутності з'єднання натисніть кнопку від'єднання H (мал. 18) і повторіть операцію.
15. Візьміть діагональний ремінь автомобіля та пропустіть його у відповідну напрямну (I) ззаду на спинці автокрісла (мал. 17).

УВАГА! Під час їздки діагональний ремінь повинен бути ЗАВЖДИ вставлений в цю напрямну.

16. Максимально натягніть ремінь, не залишаючи зайвої довжини тасьми, та перевірте, що він не був перекручений

УВАГА! Завершивши установавлення, ОБОВ'ЯЗКОВО перевірте, щоб ремінь безпеки автомобіля був правильно натягнутий і рівномірно розподілений по всіх точках, без перекручень. **ЗАБОРОНЯЄТЬСЯ** просмикувати ремінь автомобіля в місцях, що відрізняються від вказаних.

Щоб від'єднати автокрісло, залишивши при цьому його основу в автомобілі:

17. Зніміть з напрямної на спинці діагональний ремінь, не відстібаючи його від пряжки.

18. Від'єднуйте автокрісло, як показано на мал. 18.

РОЗМІЩЕННЯ ДИТИНИ

19. Натисніть алюмінієву кнопку на передній частині автокрісла (вкритій тканиною) і, тримаючи її натиснутою, ослабте два плечові реміня автокрісла (мал. 19).
20. Розстебніть пряжку ременів безпеки, натиснувши червону кнопку (мал. 20).
21. Розмістіть дитину в автокріслі і пристебніть ремені автокрісла (мал. 21). Язички мають таку форму, яка не дозволяє вставити в пряжку лише один з двох язичків; їх необхідно скласти їх нахлестом, перед тим як вставляти в пряжку.
22. Відрегулюйте натяг ременів безпеки дитини, потягнувши відповідний регулювальний ремінь (мал. 22), не затискаючи надмірно дитину.

РЕГУЛЮВАННЯ РУЧКИ

Ручка автокрісла регулюється в 3 положеннях:

- Положення для транспортування (мал. 23)
 - Положення спокою (мал. 24)
 - Положення стабілізатора шезлонга (мал. 25)
- Щоб перейти з одного положення в інше, необхідно натиснути дві кнопки на бічних шарнірах ручки.

ПОЛОЖЕННЯ ГОЙДАЛКИ (ВИКОРИСТАННЯ В ЯКОСТІ ШЕЗЛОНГА)

Коли автокрісло не використовується в автомобілі, його також можна використовувати в якості гойдалки або шезлонга.

Щоб перейти в положення гойдалки, встановіть ручку в положення спокою.

Щоб перейти в фіксоване положення, встановіть ручку в положення стабілізатора шезлонга.

ПОПЕРЕДЖЕННЯ

- **УВАГА:** Допустимий вік дитини: від народження до досягнення ваги у 9 кг (6 місяців).
- **УВАГА:** Ніколи не залишайте дитину без нагляду
- **УВАГА:** Не використовуйте шезлонг, якщо дитина в змозі сидіти самостійно, якщо вона навчилася перевертатися або підійматися,



спираючись на руки, коліна і ноги

- **УВАГА:** Цей шезлонг не призначений для тривалих періодів сну
- **УВАГА:** Небезпечно встановлювати шезлонг на піднятій поверхні, такий як столи тощо.
- **УВАГА:** Завжди використовуйте систему утримання дитини.
- Завжди під час знаходження дитини у шезлонгу використовуйте системи утримання; за необхідності відрегулюйте їх довжину спеціальними регуляторами.
- **УВАГА:** Крісельце не заміняє ні ліжка, ані коліски. Якщо дитині потрібно спати, покладіть дитину в ліжечко або в придатну коліску.
- **УВАГА:** Не використовуйте шезлонг з поламаними або відсутніми деталями
- **УВАГА:** Забороняється використання не схвалених виробником аксесуарів або запасних частин
- Не усаджуйте в шезлонг більше однієї дитини одночасно.
- Ні в якому разі не залишайте шезлонг на нерівних поверхнях.
- Не дозволяйте іншим дітям гратися біля шезлонга без нагляду.
- Щоб не допустити ймовірність виникнення пожежі, не залишайте шезлонг поряд з джерелами тепла, електроприладами, газовою плитою, тощо.
- Перевіряйте, щоб чохол був завжди правильно закріплений на каркасі шезлонга.
- **УВАГА:** Перш ніж підняти і транспортувати шезлонг, переведіть і зафіксуйте ручку у вертикальному положенні «В» .
- Регулярно перевіряйте, щоб у виробі не було зношених частин, послаблених гвинтів, потертих матеріалів і швів, що розійшлися. негайно замінійте uszkodжені частини.
- Не встановлюйте шезлонг з дитиною біля вікон або стін, де тасьма, порт'єри або інші речі можуть бути використані дитиною для вилізання вгору або можуть стати причиною удуснення.
- Не встановлюйте шезлонг біля вікон або стін, щоб дитина не змогла відштовхуватися від них із подальшим ризиком втрати рівноваги і падіння.
- Якщо виріб не використовується впродовж тривалого часу, тримайте його подалі від дитини.

РЕКОМЕНДАЦІЇ З ЧИЩЕННЯ ТА ДОГЛЯДУ

- Цей виріб потребує регулярного догляду. Операції з чищення та догляду мають виконуватись лише дорослою особою. Періодично перевіряйте шезлонг на наявність можливих пошкоджень, поломок або відсутніх деталей: в такому разі не використовуйте його.
- Ремені, пряжка і пластмасові деталі необхідно протирати лише вологою серветкою. Не використовуйте розчинники або відбілювачі, які можуть пошкодити їх або зробити їх небезпечними.
- Не занурюйте автокрісло у воду, сушіть металеві деталі для уникнення утворення іржі.
- Під час прання дотримуйтесь вказівок на етикетці виробу:



Прати вручну в холодній воді



Не відбілювати



Не сушити механічним способом



Не прасувати




Не піддавати хімічній чистці

- Після кожного прання перевіряйте тканину і шви на міцність.
- Тривале знаходження виробу на сонці може спричинити знебарвлення тканин.

ЗНЯТТЯ ЧОХЛА З АВТОКРІСЛА

Чохол автокрісла можна прати. Для виконання цієї операції необхідно зняти його з каркаса автокрісла.

1. Переведіть ручку в вертикальне положення і зніміть калюшон, відстебнувши відповідні гачки і кнопки (мал. 26).
2. З відстебнутими ремнями зніміть пластмасові деталі, що знаходяться поруч з шарнірами ручки (мал. 7).
3. Зніміть чохол, починаючи з передньої частини автокрісла, враховуючи розташування кнопки регулювання ременів (мал. 28); зніміть тканину з напрямних ременів (мал. 29).
4. Підніміть тканину з задньої сторони автокрісла, зніміть плечові ремені і паховий ремінь.

- 
5. Щоб одягнути чохол автокрісла, необхідно дотримуватись наведених вище інструкцій, виконуючи їх у зворотньому порядку.

КРІПЛЕННЯ АВТОКРІСЛА НА ВІЗКУ

6. Щоб прикріпити автокрісло, необхідно зняти сидіння візка або колиску, якщо вона встановлена.
7. Візьміться за ручку в положенні для транспортування (мал. 30), посадіть його на бічні з'єднувальні механізми візка так, щоб зона ніг була повернута до мами, підбираючи її положення на каркасі, поки почуєте клацання, що підтверджує фіксацію (мал. 31).

УВАГА: Перед використанням переконайтеся в тому, що автокрісло добре прикріплено, потягнувши його вгору. У разі відсутності з'єднання натисніть кнопку від'єднання Н (мал. 32) і повторіть операцію.

8. Щоб зняти автокрісло з візка, переведіть ручку у вертикальне положення (для транспортування), натисніть кнопку на тильній стороні спинки та підніміть його з каркаса (мал. 32).

УВАГА: Крісло можна прикріплювати або від'єднувати також тоді, коли дитина знаходиться у кріслі; виконання вищезгаданих операцій дещо ускладнюється через вагу дитини.

Рекомендуємо бути уважними при здійсненні операцій, що описані вище.

ГАРАНТІЯ

Гарантується відсутність дефектів виробу при нормальних умовах використання, передбачених у інструкції з експлуатації. Відтак, гарантія не буде діяти в разі ушкоджень, що з'явилися внаслідок неправильної експлуатації, зношення або випадкових подій. Про строк дії гарантії відповідності можна дізнатись з відповідних положень чинного національного законодавства країни, в якій придбано виріб, якщо вони передбачені.

RU ДЕТСКОЕ АВТОКРЕСЛО KAILY

ИНСТРУКЦИЯ ПО ЭКСПЛУАТАЦИИ

МЕРЫ ПРЕДОСТОРОЖНОСТИ!
СОХРАНИТЕ ИНСТРУКЦИИ ДЛЯ ВОЗМОЖНОСТИ КОНСУЛЬТАЦИИ В БУДУЩЕМ. ОЧЕНЬ ВАЖНО: В ЦЕЛЯХ ОБЕСПЕЧЕНИЯ БЕЗОПАСНОСТИ ВНИМАТЕЛЬНО ПРОЧИТАЙТЕ ДАННУЮ ИНСТРУКЦИЮ ПЕРЕД ИСПОЛЬЗОВАНИЕМ ИЗДЕЛИЯ И СОХРАНИТЕ ЕЁ ДЛЯ ПОСЛЕДУЮЩИХ КОНСУЛЬТАЦИЙ. СТРОГО СЛЕДУЙТЕ УКАЗАНИЯМ, ЧТОБЫ НЕ ПОСТАВИТЬ ПОД УГРОЗУ БЕЗОПАСНОСТЬ РЕБЁНКА.

ВНИМАНИЕ! ПЕРЕД ИСПОЛЬЗОВАНИЕМ СНИМИТЕ С ИЗДЕЛИЯ ВСЕ ВОЗМОЖНЫЕ ПЛАСТИКОВЫЕ ПАКЕТЫ И ЭЛЕМЕНТЫ УПАКОВКИ, И ХРАНИТЕ ИХ В МЕСТАХ, НЕДОСТУПНЫХ ДЛЯ ДЕТЕЙ. РЕКОМЕНДУЕТСЯ ОСУЩЕСТВЛЯТЬ УТИЛИЗАЦИЮ ДАННЫХ КОМПОНЕНТОВ В СООТВЕТСТВИИ С НОРМАМИ РАЗДЕЛЬНОГО СБОРА ОТХОДОВ, УСТАНОВЛЕННЫМИ ДЕЙСТВУЮЩИМ ЗАКОНОДАТЕЛЬСТВОМ.

КРАЙНЕ ВАЖНО! СРАЗУ ЖЕ ОЗНАКОМИТЬСЯ С СОДЕРЖАНИЕМ

1. Для монтажа и установки изделия точно следуйте инструкциям. Не используйте изделие, не ознакомившись предварительно с инструкцией.
2. Храните данное руководство для обращения в будущем.
3. В каждой стране применяются разные правила в отношении безопасности и перевозки детей в автомобиле. Поэтому рекомендуется связаться с местными органами власти для получения более подробной информации.
4. **ВНИМАНИЕ!** В соответствии со статистическими данными о ДТП, задние сиденья автомобиля являются более безопасными по сравнению с передними: поэтому рекомендуется устанавливать автокресло на задние сиденья. Особенно безопасно центральное заднее сиденье, если оно снаб-

жено ремнем безопасности с креплением в трех точках. В этом случае рекомендуется установить автокресло на центральном заднем сидении автомобиля.

5. ВНИМАНИЕ! СЕРЬЕЗНАЯ ОПАСНОСТЬ!

Ни в коем случае не используйте это автокресло на переднем сидении, оснащённом фронтальной воздушной подушкой. Установка детского автокресла на переднем сиденье возможна только при условии отключенной фронтальной воздушной подушки безопасности. Уточните у автомобильного дилера или в руководстве пользователя, можно ли отключить подушку безопасности.

6. Если автокресло устанавливается на переднем сиденье автомобиля, не оснащённом подушкой безопасности или с деактивированной подушкой безопасности, в целях наибольшей безопасности рекомендуется отодвинуть сиденье максимально назад с учетом находящихся сзади пассажиров.
7. Запрещается использовать данное автокресло на сиденьях, повернутых боковой или задней стороной к движению автомобиля.
8. Устанавливайте автокресло только на сиденьях, прикрепленных к структуре автомобиля и обращенных по направлению движения. Тщательно закрепляйте все складываемые или вращающиеся автомобильные сиденья, поскольку в случае аварии они могут стать источником опасности.
9. Устанавливайте автокресло в автомобиле так, чтобы автомобильное сиденье и дверь не мешали ему.
10. Ни одно автокресло не может гарантировать полную безопасность ребенка в случае дорожно-транспортного происшествия, но использование данного изделия уменьшает риск серьезных травм или смерти.
11. Риск серьезных травм, не только в случае дорожно-транспортного происшествия, но также и при других обстоятельствах (например, при резком торможении и т.д.), увеличивается при неточном соблюдении приведенных в данном руковод-

стве указаний: всегда проверяйте, чтобы автокресло было правильно установлено на сидении.

12. Поврежденное, деформированное или сильно изношенное автокресло подлежит замене, так как оно более не отвечает исходным характеристикам безопасности.
13. Запрещаются модификации или дополнения к изделию, не утвержденные производителем.
14. Запрещается устанавливать аксессуары, сменные части и компоненты, не поставленные производителем.
15. Никогда не оставляйте ребенка без присмотра в автокресле.
16. Чтобы избежать риска падения ребёнка, пристёгивайте его к автокреслу также во время переноски в руках.
17. При использовании автокресла вне автомобиля не ставьте его на высокие поверхности. Это опасно.
18. Никогда не оставляйте автокресло не закрепленным к сидению автомобиля, это может привести к травмированию пассажиров.
19. Не устанавливайте какие-либо элементы, не являющиеся принадлежностями изделия, между автомобильным сиденьем и автокреслом и между автокреслом и ребенком: в случае дорожно-транспортного происшествия автокресло может исполнять свои функции несоответствующим образом. Все дополнительные предметы должны быть одобрены производителем.
20. Если автомобиль должен долгое время находиться на солнце, рекомендуется накрыть автокресло.
21. Дорожно-транспортное происшествие, в том числе легкое, может вызвать повреждения автокресла, не всегда заметные: поэтому после дорожно-транспортного происшествия автокресло подлежит замене.
22. Перед переноской автокресла в руках убедитесь в том, что ребёнок пристёгнут ремнями, а ручка надёжно заблокирована в вертикальном положении.

23. Прежде чем разместить ребёнка в автокресле, убедитесь, что оно правильно прикреплено к прогулочной коляске.

24. Не используйте бывшие в употреблении автокресла: они могут иметь конструктивные повреждения, невидимые невооруженным глазом, но отрицательно влияющие на безопасность изделия. НЕ используйте изделия на протяжении более 5 лет. По истечении указанного периода деформация материалов (например, из-за воздействия солнечного света) может снизить или нарушить эффективность изделия.
25. Компания Artsana снимает с себя какую-либо ответственность при использовании изделия не по назначению.
26. Чехол может быть заменен только на другой, утвержденный производителем, так как он представляет собой неотъемлемую часть автокресла. Запрещается использовать автокресло без чехла.
27. Убедитесь, что ремни безопасности не закручены и их не защемило дверцей автомобиля, а лента ремней не трется об острые выступы автомобиля. В случае износа или разрыва ремней безопасности следует заменить их новыми.
28. Проверьте, чтобы не перевозились, особенно на задней полке внутри автомобиля, предметы или багаж, которые не прикреплены или не установлены безопасным образом: в случае аварии или резкого торможения они могут нанести травмы пассажирам.
29. Убедитесь в том, что все пассажиры автомобиля используют собственные ремни безопасности. Это необходимо для их собственной безопасности, а также во избежание травмирования ребенка в случае дорожно-транспортного происшествия или резкого торможения.
30. В случае длительных поездок делайте частые остановки. Ребенок легко утомляется в пути. Ни в коем случае не вынимайте ребенка из автокресла, когда автомобиль находится в движении. Если ребенок требует внимания, необходимо найти безопасное место и остановиться.



31. В первые месяцы после рождения малышам может быть тяжело дышать в положении сидя. Не оставляйте ребёнка спать в автомобильном кресле до тех пор, пока он не научится самостоятельно поднимать голову.
32. Использование автокресла может быть опасным для недоношенных детей, родившихся до наступления 37 недели беременности. Такие новорожденные могут испытывать сложности с дыханием при нахождении в автокресле. Поэтому, обратитесь к своему педиатру или больничному персоналу, чтобы узнать, можно ли перевозить вашего малыша в автокресле после выписки из роддома.
33. Необходимо проинформировать всех пассажиров автомобиля, как вынуть ребенка из автокресла в экстренном случае.

ХАРАКТЕРИСТИКИ ИЗДЕЛИЯ

Автокресло утверждено в категории "Группа 0+" для перевозки в автомобиле детей от рождения до 13 кг веса.

ВАЖНОЕ ПРЕДУПРЕЖДЕНИЕ

34. Данное устройство для удерживания детей «Универсал» сертифицировано согласно требованиям Регламента № 44 с поправками серии 04. Оно совместимо с большей частью, но не всеми автомобильными сиденьями.
35. Превосходная совместимость легче достигается в тех случаях, когда производитель автомобиля заявляет в руководстве по эксплуатации автомобиля, что автомобиль предусматривает установку детских удерживающих устройств типа «Универсал» для рассматриваемой возрастной категории.
36. Это удерживающее устройство классифицируется как «Универсал», согласно более строгим критериям сертификации по сравнению с предыдущими моделями, в которых данное замечание отсутствует.
37. Устройство предназначено исключительно для использования в транспортных средствах, оснащенных статическими или инерционными трехточечными рем-

нями безопасности, сертифицированными на основании Стандарта UN/ECE № 16 или других эквивалентных стандартов.

38. В случае сомнения, свяжитесь с производителем детских удерживающих приспособлений или с поставщиком.

ОГРАНИЧЕНИЯ ИСПОЛЬЗОВАНИЯ

ВНИМАНИЕ! Строго соблюдайте следующие ограничения по использованию изделия, в противном случае безопасность не гарантируется.

39. Вес ребёнка не должен превышать 13 кг.
40. Ни в коем случае не используйте это автокресло на переднем сидении, оснащённом фронтальной воздушной подушкой, в этом случае подушка безопасности должна быть отключена. уточните у автомобильного дилера или в руководстве пользователя, можно ли отключить подушку безопасности.

ВНИМАНИЕ! В случае использования автомобилей, которые оснащены задними ремнями безопасности со встроенными подушками безопасности (надувными ремнями), взаимодействие между надувной частью автомобильного ремня и данной системой удержания для детей (автокреслом) может причинить серьёзный вред здоровью или стать причиной смерти ребенка. Не устанавливайте данную систему удержания для детей (автокресло) при использовании надувного ремня безопасности.

Если автокресло KAILLY оснащено вкладышем:

ВНИМАНИЕ! Чтобы обеспечить безопасность ребёнка, никогда не используйте вкладыш, если вес ребёнка превышает 6 кг.

- Автокресло оснащено вкладышем, позволяющим обеспечить должную степень удержания и комфорт детям от рождения до 6 кг веса. Перед установкой вкладыша убедитесь, что ремни вставлены в самую нижнюю петлю: это единственное разрешённое положение для использования данной принадлежности.

НЕОБХОДИМЫЕ ХАРАКТЕРИСТИКИ АВТОКРЕСЛА И РЕМНЯ БЕЗОПАСНОСТИ

Автокресло может быть установлено на





переднее пассажирское сиденье или на заднее сиденье с любой стороны с учётом следующих ограничений. Сиденье автомобиля должно быть:

- расположено по ходу движения (рис. 1).
- оснащено 3-х точечным статичным ремнём безопасности или ремнём с наматывающим устройством (рис. 2A)

ВНИМАНИЕ! Никогда не устанавливайте автокресло на сиденья, оснащённые только поясным ремнём безопасности (рис. 2B)

РЕГУЛИРОВКА ПОЛОЖЕНИЯ РЕМНЯ

ВНИМАНИЕ! По мере роста ребенка ремни необходимо регулировать.

Перед установкой автокресла в автомобиль необходимо отрегулировать удерживающие ремни по высоте.

Правильная высота ремней находится немного ниже уровня плеч (рис. 3). Автокресло оснащено 2 положениями регулировки по высоте (рис. 4).

Если автокресло KAILY используется со вкладышем:

Перед установкой вкладыша убедитесь, что ремни вставлены в самую нижнюю петлю: это единственное разрешённое положение для использования данной принадлежности.

ИНСТРУКЦИЯ ПО ЭКСПЛУАТАЦИИ

КОМПОНЕНТЫ:

- A. Чехол
- B. Капюшон от солнца
- C. Боковые направляющие для горизонтального автомобильного ремня безопасности
- D. Регулировочный ремень
- E. Кнопка регулировки ремней
- F. Ручка
- G. Кнопки для регулировки ручки
- H. Кнопка прикрепления/открепления от прогулочной коляски
- I. Направляющие диагонального автомобильного ремня безопасности
- J. Застёжки капюшона
- K. Пуговицы капюшона
- L. Набор Comfort Kit (два плечевых ремня и один разделительный ремень между ног)
- M. Ремни безопасности
- N. Замок ремней безопасности

O. Кнопка расстёгивания замка

P. Основание

Q. Направляющая

R. Rebound bar (Опорная панель)

Примечание: Иллюстрации и инструкции, содержащиеся в данной брошюре, относятся к одной модели автокресла; некоторые компоненты и функции, описанные здесь, могут отличаться от тех, которыми оснащена приобретенная вами модель.

СОДЕРЖАНИЕ

- Регулировка высоты ремней безопасности
- Установка автокресла в автомобиле
- Размещение ребёнка
- Регулировка ручки
- Положение для использования в качестве шезлонга
- Снятие чехла с автокресла
- Крепление автокресла к прогулочной коляске

РЕГУЛИРОВКА ВЫСОТЫ РЕМНЕЙ БЕЗОПАСНОСТИ

1. Отстегните ремни безопасности, нажав на красную кнопку, расположенную на замке (рис. 5).
2. Вытяните две накладки плечевых ремней и оба конца ремней безопасности, как показано на рисунке 6.
3. Вытяните обе части ремня, расположенные сзади автокресла, и установите их в прорезь, наиболее подходящую к росту ребёнка (рис. 7).
4. Вденьте обратно плечевые ремни.

УСТАНОВКА АВТОКРЕСЛА В АВТОМОБИЛЕ

5. Установите ручку автокресла вертикально, нажав на две боковые регулировочные кнопки (рис. 8).
6. Установите автокресло на выбранное сиденье автомобиля (рис. 9).
7. Вытяните автомобильный ремень безопасности и пристегните его к специальному замку, пропуская поясной ремень через две боковые направляющие автокресла синего цвета (рис. 10).





8. Возьмите диагональный ремень и потяните его, натягивая таким образом поясной ремень (рис. 11). По окончании операции убедитесь, что поясной ремень по-прежнему расположен в синих направляющих.
9. Держа натянутым диагональный ремень, пропустите его через синие направляющие, расположенные сзади спинки (рис. 12). Максимально натяните ремень, не оставляя избытка ленты, и проверьте, что он не перекручен.

ВНИМАНИЕ! После установки всегда проверяйте правильное натяжение автомобильного ремня безопасности и что он не выходит из щели замка. Также проверяйте, чтобы автомобильный ремень безопасности не соприкасался с точкой прохождения ремня автокресла. Такие ситуации могут нарушить эффективность автокресла в случае аварии.

ВНИМАНИЕ! Не устанавливайте автомобильный ремень в другие положения, отличные от указанных в данных инструкциях, так как это может нарушить безопасность ребёнка!

УСТАНОВКА АВТОКРЕСЛА В АВТОМОБИЛЬ СО СТАНДАРТНОЙ БАЗОЙ

Стандартная база Kaily может входить в комплект изделия или продаваться отдельно в качестве аксессуара.

База состоит из двух частей: основная конструкция и амортизатор (рис. E).

Перед установкой автокресла в автомобиль прикрепите амортизатор к основной конструкции, вставив его в специальные выемки. При этом должен прозвучать характерный щелчок (рис. 13).

ВНИМАНИЕ: как только амортизатор прикреплен к базе, его невозможно больше снять.

ВНИМАНИЕ: база должна всегда использоваться с установленным амортизатором

Чтобы установить автокресло с базой на сидение автомобиля:

11. Установите базу на требуемое сиденье, повернув её как показано на рис. 14, так, чтобы она соприкасалась со спинкой автомобильного сиденья.

12. Потяните ремень безопасности автомобиля и застегните его в соответствующую пряжку, пропустив горизонтальную часть (поясную) в две специальные направляющие (Q) с голубой стрелкой, и максимально натяните эту часть (рис. 15).

13. Вставьте автокресло в основание (повернутое против движения автомобиля), проталкивая его вниз до защелкивания (должен раздаться «щелчок», подтверждающий закрепление) (рис. 16).

14. Проверьте надежность крепления автокресла к основанию, пытаясь приподнять его как спереди, так и сзади. Если сцепление не произошло, нажмите на кнопку расцепления H (рис. 18) и повторите действие.

15. Возьмитесь за диагональный ремень безопасности автомобиля и пропустите его в специальную направляющую (I), расположенную позади спинки автокресла (рис. 17).

ВНИМАНИЕ! Во время поездки диагональный ремень должен быть ВСЕГДА вставлен в эту направляющую.

16. Максимально протяните ремень, не оставляя лишних концов ленты, проверьте, что он не перекручен

ВНИМАНИЕ! Завершив установку, ОБЯЗАТЕЛЬНО проверьте, чтобы ремень безопасности автомобиля был правильно натянут и равномерно распределен по всем точкам, без перекручиваний. ЗАПРЕЩАЕТСЯ продевать ремень автомобиля в местах, отличающихся от указанных.

Чтобы отсоединить автокресло, оставив при этом основание в автомобиле:

17. Снимите диагональный ремень с направляющей спинки, не отстегивая его от пряжки.
18. Отцепите автокресло как показано на рис. 18.

РАЗМЕЩЕНИЕ РЕБЁНКА

19. Нажмите на алюминиевую кнопку, расположенную с передней стороны автокресла (покрытую тканью), и держите её нажатой,



ослабьте ленты двух плечевых ремней автокресла (рис. 19).

20. Расстегните замок ремней безопасности, нажав на красную кнопку (рис. 20).
21. Расположите ребёнка в автокресле и пристегните ремни автокресла (рис. 21). Фиксатор защёлки имеет форму, которая не позволяет вставить в замок только одну его часть, части фиксатора сначала нужно сложить друг с другом и только затем вставить в замок.
22. Отрегулируйте натяжение ремней безопасности ребёнка, натягивая специальный регулировочный ремень (рис. 22), следя за тем, чтобы он не был слишком туго натянут и не сдавливал ребёнка.

РЕГУЛИРОВКА РУЧКИ

Ручка автокресла регулируется по 3 положениям:

- Положение для переноски (рис. 23)
 - Положение покоя (рис. 24)
 - Положение стабилизатора шезлонга (рис. 25)
- Для перехода из одного положения в другое следует нажать две кнопки, расположенные на боковых шарнирах ручки.

ПОЛОЖЕНИЕ ДЛЯ ИСПОЛЬЗОВАНИЯ В КАЧЕСТВЕ ШЕЗЛОНГА

В периоды, когда автокресло не используется в автомобиле, можно использовать его в качестве качалки или шезлонга.

Чтобы сделать его качающимся, установите ручку в положение покоя.

Чтобы зафиксировать, установите ручку в положение стабилизатора шезлонга.

МЕРЫ ПРЕДОСТОРОЖНОСТИ

- **ВНИМАНИЕ:** Изделие предусмотрено для малышей с рождения до 6 месяцев (макс. вес ребенка 9 кг).
- **ВНИМАНИЕ:** Никогда не оставляйте ребёнка без присмотра.
- **ВНИМАНИЕ:** Не усаживайте в шезлонг детей, которые в состоянии сидеть самостоятельно, поскольку они могут перевернуться или приподняться, оперевшись на ручки, колени и ножки.
- **ВНИМАНИЕ:** Данное изделие не предна-

значено для продолжительного сна ребёнка.

- **ВНИМАНИЕ:** Опасно устанавливать изделие на высокие поверхности, такие как столы, стулья и пр.
- **ВНИМАНИЕ:** Обязательно используйте систему крепления.
- Когда ребенок сидит в шезлонге, всегда используйте систему удерживания; отрегулируйте длину ремней при помощи соответствующих регуляторов.
- **ВНИМАНИЕ:** Шезлонг не заменяет ни кроватку, ни колыбель. Для сна уложите ребенка в кроватку или колыбель.
- **ВНИМАНИЕ:** Не используйте шезлонг с поломанными или недостающими частями.
- **ВНИМАНИЕ:** Не используйте аксессуары или запасные части, если они не одобрены производителем.
- Не усаживайте в шезлонг (качалку) нескольких малышей.
- Ни в коем случае не ставьте изделие на неровные поверхности.
- Не позволяйте другим детям играть рядом с изделием.
- Чтобы избежать случайного возгорания, не оставляйте изделие вблизи источников тепла, электрических или газовых приборов и тд.
- Убедитесь в том, что чехол всегда надлежащим образом прикреплен к конструкции изделия.
- **ВНИМАНИЕ:** Прежде чем поднимать и переносить шезлонг, установите и заблокируйте ручку в вертикальном положении "B".
- Периодически проверяйте компоненты изделия на предмет износа; винты должны быть хорошо затянуты; не должно быть изношенных или выцветших тканей. Немедленно заменяйте поврежденные компоненты.
- Не ставьте шезлонг с ребенком рядом со стенами или окнами, портьерами, шнурами и подобными элементами, которые ребенок может использовать для вскарабкивания. Портьеры, шнуры и подобные элементы могут послужить источником удушья.
- Не устанавливайте шезлонг с ребенком вблизи окон или стен, чтобы ребенок не потерял равновесие и не упал, отталкива-

ясь от них.

- Когда изделие не используется, следует хранить его в недоступном для детей месте.

СОВЕТЫ ПО УХОДУ

- Данное изделие требует периодического ухода. Очистка и уход должны выполняться только взрослыми. Регулярно проверяйте изделие на предмет поломок, разрывов, повреждений или недостающих частей: в таких случаях не используйте его.
- Ремни, замок и пластиковые части следует очищать только влажной тканью. Не используйте растворители или отбеливающие средства, которые могут повредить их и сделать небезопасными.
- Не погружайте автокресло в воду и насухо вытирайте металлические части, чтобы предотвратить образование ржавчины.
- На этикетке изделия указаны рекомендации по стирке:



Стирать вручную в прохладной воде



Не отбеливать



Нельзя выжимать и сушить в стиральной машине



Не гладить



Не подвергать химчистке

- После каждой стирки проверяйте ткани и швы на прочность.
- Длительное пребывание изделия на солнце может привести к выцветанию ткани.

СНЯТИЕ ЧЕХЛА С АВТОКРЕСЛА

Чехол автокресла предусмотрен для стирки. Для выполнения данной операции следует снять его с каркаса автокресла.

1. Установите ручку в вертикальное положение и снимите капюшон, отстегнув фиксаторы и кнопки (рис. 26).
2. Расстегните ремни, снимите пластиковые компоненты, расположенные рядом с шарнирами ручки (рис. 27).
3. Снимите чехол, начиная с передней части

- автокресла, осторожно стягивая ткань возле кнопки регулировки ремней (рис. 28); снимите ткань с направляющих ремней (рис. 29).
4. Снимите ткань с задней части автокресла, вытяните из неё плечевые ремни и разделительный ремень между ног.
5. Для натягивания чехла на автокресло выполните действия, приведённые выше, в обратном порядке.

КРЕПЛЕНИЕ АВТОКРЕСЛА К ПРОГУЛОЧНОЙ КОЛЯСКЕ

6. Для крепления автокресла следует сначала убрать сиденье коляски или люльку, если таковые имеются.
7. Возьмитесь за ручку в положении для переноски (рис. 30), установите кресло на боковые механизмы сцепления прогулочной коляски с зоной для ног, обращённой лицом к маме, размещая его на раме, пока не послышится характерный щелчок (рис. 31).

ВНИМАНИЕ: Перед использованием убедитесь, что автомобильное кресло надёжно закреплено, потянув его вверх. Если сцепление не произошло, нажмите на кнопку сцепления H (рис. 32) и повторите действие.

8. Для снятия автомобильного кресла с прогулочной коляски, установите ручку в вертикальное положение (для переноски), нажмите кнопку, расположенную за спинкой, и поднимите его с рамы (рис. 32).

ВНИМАНИЕ: Установка и снятие автокресла могут выполняться также с находящимся в нем ребенком; однако, учитывая вес ребенка, эти операции могут быть затруднены.

При выполнении таких действий требуется особая осторожность.

ГАРАНТИЯ

Производитель гарантирует отсутствие дефектов соответствия при нормальных условиях использования, согласно указаниям инструкции по эксплуатации. Гарантия не будет действительна в случае ущерба, обусловленного несоответствующим использованием, изнашиванием или непредвиденными обстоятельствами. Гарантийный срок устанавливается государственными стандартами страны приобретения (ГОСТами), если таковые имеются.

BR KAILY-CADEIRA AUTO

INSTRUÇÕES DE USO

AVISO IMPORTANTE!

GUARDAR ESTE MANUAL DE INSTRUÇÕES PARA EVENTUAIS CONSULTAS. IMPORTANTE: ANTES DO USO, LEIA COM ATENÇÃO E INTEGRALMENTE ESTE MANUAL DE INSTRUÇÕES PARA EVITAR PERIGOS AO UTILIZAR E GARDE-O PARA QUALQUER CONSULTA NO FUTURO. PARA NÃO COMPROMETER A SEGURANÇA DA CRIANÇA, SIGA ATENTAMENTE ESTAS INSTRUÇÕES.

ATENÇÃO! ANTES DA UTILIZAÇÃO, REMOVA E ELIMINE EVENTUAIS SACOS PLÁSTICOS E TODOS OS ELEMENTOS QUE FAÇAM PARTE DA EMBALAGEM DO PRODUTO OU MANTENHA-OS SEMPRE LONGE DO ALCANCE DAS CRIANÇAS. RECOMENDAMOS EFETUAR O DESCARTE DESTES ELEMENTOS ATRAVÉS DE COLETA SELETIVA, CONFORME AS LEIS EM VIGOR.

IMPORTANTÍSSIMO! LEIA IMEDIATAMENTE

1. Para a montagem e a instalação do produto, siga corretamente as instruções. Não permita que alguém utilize o produto sem ter lido as instruções.
2. Conserve este manual para utilizações futuras.
3. Cada país prevê leis e regulamentos diferentes em matéria de segurança para o transporte de crianças em automóveis. Por este motivo, recomendamos entrar em contacto com as autoridades locais para obter mais informações.
4. **ATENÇÃO!** Com base nas estatísticas sobre acidentes, geralmente os bancos traseiros do veículo são mais seguros do que o banco da frente: portanto é aconselhável, instalar a Cadeira auto num dos bancos traseiros. Nomeadamente, o mais seguro é o banco traseiro central, se estiver equipado com cinto de segurança de 3 pontos: Neste caso aconselha-se colocar a Cadeira auto no banco traseiro central.
5. **ATENÇÃO! PERIGO GRAVE!** Nunca utilize esta Cadeira auto no banco da frente dum

veículo equipado com airbag dianteiro. É possível instalar a Cadeira auto no banco da frente somente se o airbag dianteiro estiver devidamente desativado: entre em contacto com o fabricante ou consulte o manual de instruções do automóvel para verificar a possibilidade de desativar o airbag.

6. Nunca deixe a criança sozinha no veículo.
7. Nunca deixe bagagens ou outros objetos passíveis de causar ferimentos próximos da criança.
8. É importante destacar que a utilização de almofadas de adaptação para bebês deve contornar a cabeça, e não apoiar, para não prejudicar o pescoço da criança. E ainda, o fabricante deve deixar claro até quando (idade ou altura do bebê) este adaptador deve ser utilizado. Quando não existe esse adaptador de cabeça, mas a cadeira parece ser grande para o bebê (no caso das conversíveis quando o bebê é recém-nascido), recomendado o uso de rolinhos de toalha de algodão para dar sustentação ao corpo e cabeça do bebê.
9. Um dos grandes objetivos dos dispositivos de retenção é evitar ao máximo que o corpo da criança sofra movimento. Desta forma, antes de sair com o veículo, certifique-se de que o dispositivo de retenção esteja bem firme no banco do veículo, e que o sistema de retenção do mesmo esteja devidamente afivelado à criança.
10. Nunca deixar a criança no dispositivo de retenção para crianças em veículos automotivos sem a devida supervisão de um adulto.
11. Não utilize este equipamento se o mesmo passar por acidente.
12. Por se tratar de um item de segurança, nunca adquira um produto usado, principalmente por não serem conhecidos os esforços a que o produto foi submetido anteriormente.
13. Nunca transporte a criança sem um equipamento de retenção ou num equipamento que não seja adequado a sua idade, peso e altura, pois, desta forma, ela estará em maior risco de sofrer lesão em caso de um acidente.
14. Este produto é apropriado para crianças com peso compreendido do nascimento

aos 13kg.

15. Nunca efetue qualquer modificação ou acréscimo no dispositivo de retenção para crianças em veículos automotivos. O conjunto de componentes do dispositivo de retenção foi testado e aprovado para proteger a criança. Desta forma, o responsável por qualquer alteração no dispositivo de retenção, descaracterizando assim as condições da certificação, afetará a segurança da criança.
16. O equipamento desocupado (que não esteja sendo utilizado) deve ser mantido preso ao cinto de segurança ou no portamalas do veículo.
17. Este dispositivo de retenção para crianças foi projetado para absorver parte da energia de um impacto do veículo, de forma a reduzir o risco do usuário, em casos de colisão ou de desaceleração repentina do veículo, limitando o deslocamento do corpo da criança.
18. ESTE EQUIPAMENTO É PROJETADO PARA SER UTILIZADO APENAS EM BANCOS VEICULARES VOLTADO PARA FRENTE.
19. SIGA TODAS AS INSTRUÇÕES DESTA MANUAL PARA QUE A CRIANÇA TENHA A MAIOR PROTEÇÃO POSSÍVEL EM CASO DE ACIDENTE.
19. Se a Cadeira auto for colocada no banco da frente (só se não houver o airbag dianteiro ou foi desativado), para maior segurança recomendamos que o banco seja recuado o máximo possível, dependendo da presença ou não de outros passageiros no banco traseiro.
20. Nunca utilize esta Cadeira auto em bancos voltados lateralmente ou opostos ao sentido de marcha.
21. Instale a Cadeira auto somente nos bancos fixados corretamente à estrutura do automóvel e virados no sentido de marcha. Cuidado com bancos dobráveis ou deslizantes pois, em caso de acidente, podem constituir um perigo se não estiverem bem presos.
22. Preste atenção a como instalar a Cadeira auto no automóvel para evitar que um banco móvel ou a porta possam interferir com o mesma.
23. Nenhuma Cadeira auto pode garantir a total segurança da criança em caso de acidente, mas utilizar este produto reduz o risco de ferimentos graves ou de morte da criança.
24. O risco de lesões graves na criança, não somente em caso de acidente mas também em outras circunstâncias (travagens bruscas, etc.), aumenta se as indicações presentes neste manual não forem seguidas de modo escrupuloso: verifique sempre se a Cadeira auto está fixada corretamente no banco do automóvel. NÃO use o produto por mais de 5 anos. Após esse período, as alterações dos materiais (por exemplo, devido à exposição à luz do sol) podem reduzir ou comprometer a eficácia do produto.
25. Se a Cadeira auto estiver danificada, deformada ou excessivamente desgastada, deverá ser substituída, pois poderá ter perdido as características originais de segurança.
26. Nunca modifique ou acrescente peças ao produto sem a aprovação do fabricante.
27. Não instale acessórios, peças sobressalentes e componentes não fornecidos pelo fabricante.
28. Nunca deixe a criança na Cadeira auto sem a supervisão de um adulto, por nenhum motivo.
29. Para evitar riscos de queda da criança, retenha a criança com os cintos da Cadeira auto, mesmo durante o transporte à mão.
30. Durante o uso fora do automóvel, é perigoso utilizar a Cadeira auto sobre uma superfície elevada.
31. Nunca deixe a Cadeirinha no banco do automóvel sem estar fixada, pois poderia virar-se com a criança e feri-la.
32. Não interponha nada, que não seja um acessório aprovado para o produto, seja entre o banco do automóvel e a Cadeira auto, que entre a cadeira auto e a criança: em caso de acidente, a Cadeira auto pode não funcionar corretamente.
33. Se o automóvel ficar parado sob o sol direto, é aconselhável cobrir a Cadeira auto.
34. Mesmo após um acidente leve, a Cadeira auto pode ter sofrido danos nem sempre visíveis a olho nu: portanto, é necessário

substituí-la.

35. Antes de transportar a Cadeira auto à mão, certifique-se de que a criança esteja retida com os cintos e que a pega esteja bloqueada corretamente na posição vertical.
36. Certifique-se de que a cadeira auto esteja fixada corretamente no carrinho de passeio antes de acomodar a criança no seu interior.
37. Não utilize Cadeiras auto de segunda mão: poderiam ter sofrido danos estruturais não visíveis a olho nu, mas que comprometem a segurança do produto.
38. A Artsana declara estar isenta de qualquer responsabilidade por uma utilização imprópria do produto.
39. O forro pode ser substituído exclusivamente por um outro aprovado pelo fabricante, pois é uma parte integrante da Cadeira auto. A Cadeira auto nunca deve ser usada sem o forro.
40. Certifique-se de que a correia do cinto de segurança não esteja torcida e evite que o mesmo ou peças da Cadeira auto fiquem presas nas portas ou em atrito com pontos cortantes. Se o cinto de segurança apresentar cortes ou estiver desfiado, é necessário substituí-lo.
41. Certifique-se de que não sejam transportados, nomeadamente na cobertura da bagageira, objetos ou bagagens que não estejam presos ou acomodados de forma segura: em caso de acidente ou travagem brusca podem ferir os passageiros.
42. Certifique-se de que todos os passageiros do veículo estejam a utilizar o seu cinto de segurança, seja para sua própria segurança, seja porque durante a viagem, em caso de acidente ou de travagem brusca, poderiam ferir a criança.
43. Em caso de viagens longas, recomendam-se paragens frequentes. A criança cansa muito facilmente. Em nenhuma circunstância, retire a criança da Cadeira para automóvel enquanto o carro estiver em movimento. Se a criança tiver necessidade de atenção, é necessário encontrar um local seguro e estacionar o veículo.
44. Nos primeiros meses após o nascimento, os bebés podem ter dificuldade para respirar

na posição sentada. Evite deixar os bebés dormirem na cadeirinha até que consigam levantar a cabeça sozinhos.

45. Os recém-nascidos prematuros, com menos de 37 semanas de gestação, podem correr risco na Cadeira auto. Estes recém-nascidos podem ter dificuldades respiratórias enquanto estiverem sentados na Cadeira para automóvel. É aconselhável consultar seu médico ou a equipa hospitalar para avaliar as condições específicas da criança e para recomendar a Cadeira para automóvel mais adequada antes de sair da maternidade.
46. É recomendável que todos os passageiros que ocupam o automóvel sejam informados sobre a forma de retirar a criança da cadeira auto, em caso de emergência.

CARATERÍSTICAS DO PRODUTO

A cadeira auto é homologada "Gruppo 0+" para o transporte em automóvel de crianças recém-nascidas até os 13 Kg de peso.

AVISO IMPORTANTE

47. Este é um dispositivo de retenção "Universal" para crianças, homologado de acordo com a Norma ABNT NBR 14400. Adequado para utilização geral em veículos e compatível com a maior parte, mas não todos, os bancos de veículo.
48. A compatibilidade total é garantida mais facilmente nos casos em que o fabricante do veículo declarar no manual que o veículo aceita a instalação de dispositivos de retenção "Universal" para crianças na faixa etária em questão.
49. Este dispositivo de retenção foi classificado "Universal", de acordo com critérios mais rigorosos do que os modelos anteriores, que não possuem esse aviso.
50. Apropriado apenas para utilização em veículos que possuam cintos de segurança de 3 pontos, estáticos ou com enrolador, homologado com base na Normativa UN/ECE nº 16 ou outras normas equivalentes.
51. Em caso de dúvida, entre em contacto com o fabricante do dispositivo de retenção ou seu revendedor.



LIMITAÇÕES PARA O USO

ATENÇÃO! Respeite escrupulosamente as seguintes limitações para a utilização do produto, caso contrário a segurança não é garantida.

- 52. O peso da criança não deve ser superior aos 13 Kg.
- 53. Nunca utilize esta Cadeira auto no banco da frente dum veículo equipado com airbag dianteiro, mas somente se o airbag dianteiro foi desativado : controle com o fabricante ou consulte o manual de instruções do seu automóvel para verificar a possibilidade de desativar o airbag.

ATENÇÃO! Em caso de utilização em veículos equipados com cintos de segurança traseiros com airbag integrados (cintos de segurança infláveis), a interação entre a secção inflável do cinto do veículo e este sistema de retenção para crianças pode provocar lesões graves ou morte. Não instale este dispositivo de retenção para crianças utilizando um cinto de segurança inflável.

Se a Cadeira Auto KAILY for equipada com minirredutor:

ATENÇÃO! Para garantir a segurança máxima da criança nunca utilize o minirredutor se o peso da criança for superior aos 6 Kg.

- A Cadeira auto está equipada com minirredutor para garantir uma boa contenção e mais conforto para crianças desde recém-nascidas até os 6 Kg de peso.

Antes de instalar o minirredutor, verifique se os cintos de segurança estão introduzidos na ranhura mais baixa: na verdade, esta é a única posição permitida para a utilização com este acessório.

REQUISITOS NECESSÁRIOS DO BANCO DO AUTOMÓVEL E DO CINTO DE SEGURANÇA

A Cadeira auto pode ser instalada num banco da frente lado do passageiro ou qualquer banco traseiro, mas com as seguintes limitações, o banco do automóvel deve estar:

- virado no sentido de marcha do veículo (Fig. 1).
- equipado com cinto de segurança de 3 pontos de fixação estático ou com enrolador (Fig. 2A)

ATENÇÃO! Nunca instale a cadeira auto num banco equipado com cinto de segurança ape-

nas abdominal (Fig. 2B)

REGULAÇÃO DA POSIÇÃO DOS CINTOS DE SEGURANÇA

ATENÇÃO! Os cintos de segurança devem sempre ser adaptados ao crescimento da criança.

Antes de instalar a Cadeira no automóvel, é necessário ajustar na altura correta os cintos de segurança de retenção da criança.

A posição correta da altura do cinto de segurança é ligeiramente abaixo do nível dos ombros (Fig. 3). A Cadeira auto possui 2 posições de regulação da altura (Fig. 4).

Se a Cadeira Auto KAILY for equipada com minirredutor:

Antes de instalar o minirredutor, verifique se os cintos de segurança estão introduzidos na ranhura mais baixa: na verdade, esta é a única posição permitida para a utilização com este acessório.

INSTRUÇÕES DE USO

Componentes:

- A. Forro
- B. Capota para-sol
- C. Guias laterais para o cinto do automóvel horizontal
- D. Cinto de regulagem
- E. Botão de regulagem dos cintos
- F. Alça
- G. Botões para a regulagem da alça
- H. Botão de fixação/remoção da cadeirinha
- I. Guias do cinto do automóvel diagonal
- J. Ganchos da capota
- K. Botões da capota
- L. Kit Comfort (duas tiras de ombro e separadoras de pernas)
- M. Cintos de segurança
- N. Fecho dos cintos de segurança
- O. Botão de abertura do fecho
- P. Base
- Q. Guias
- R. Barra de encosto

Nota: As imagens e as instruções contidas neste manual referem-se a uma versão da alfa; alguns componentes e algumas funções descritas aqui podem variar de acordo com a



versão adquirida.

ÍNDICE

- Regulação da altura dos cintos de segurança
- Fixação da Cadeira no automóvel
- Acomodação da criança
- Regulação da pega
- Posição baloiço (uso como espreguiçadeira)
- Remoção do foro da Cadeira auto
- Fixação da Cadeira auto no Carrinho de passeio

REGULAÇÃO DA ALTURA DOS CINTOS DE SEGURANÇA

1. Prima o botão vermelho localizado no fecho para soltar os cintos de segurança (Fig. 5).
2. Retire as duas correias dos ombros dos cintos e as duas extremidades dos cintos de segurança como mostrado na Figura 6.
3. Retire as duas partes do cinto da parte de trás da Cadeira auto e reposicione-as na ranhura mais apropriada à altura da criança (Fig. 7).
4. Reintroduza as eventuais correias dos ombros.

FIXAÇÃO DA CADEIRA NO AUTOMÓVEL

5. Posicione a pega da Cadeira auto na posição vertical premindo os dois botões de regulação laterais (Fig. 8).
6. Posicione a Cadeira auto no banco do automóvel onde se pretende instalá-la (Fig. 9).
7. Puxe o cinto de segurança do automóvel e fixe-o no fecho apropriado, fazendo passar o cinto abdominal nas duas guias laterais apropriadas, de cor azul, da Cadeira auto (Fig. 10).
8. Pegue o cinto peitoral e puxe-o, mantendo desta forma estendido o cinto abdominal (Fig. 11). Ao final da operação verifique então se o cinto abdominal está sempre nas guias azuis apropriadas.
9. Mantendo sempre o cinto peitoral estendido, faça-o passar nas guias azuis localizadas atrás do encosto (Fig. 12). Estenda o cinto o máximo possível sem deixar excessos de correia e certifique-se de que não esteja torcido.

ATENÇÃO! Após a instalação verifique sempre se o cinto de segurança do automóvel está estendido corretamente e que o seu fecho não force o cinto sair do alojamento apropriado. Verifique também se o fecho do cinto de segurança do automóvel não está em contacto

com o ponto de passagem do cinto na Cadeira auto. Estas situações poderiam comprometer a eficiência da Cadeira auto em caso de acidente.

ATENÇÃO! Não faça passar o cinto de segurança do automóvel em posições diferentes das indicadas neste Manual de Instruções, porque isto afetaria a segurança da criança!

INSTALAÇÃO DA CADEIRINHA NO AUTOMÓVEL COM A BASE PADRÃO

A base padrão Kaily pode ser fornecida ou pode ser adquirida separadamente como acessório.

A base é composta por duas peças: estrutura principal e rebound bar (Fig. E).

Antes de prosseguir com a instalação no automóvel, fixe a rebound bar na estrutura principal inserindo-a nos alojamentos apropriados até ouvir o “clique” de fixação correta (Fig. 13).

ATENÇÃO: uma vez que a rebound bar for fixada na base, não pode mais ser removida.

ATENÇÃO: a base sempre deve ser usada com a rebound bar montada

Para instalar a Cadeirinha com a base no banco do automóvel, proceda da seguinte forma:

11. Posicione a base no banco escolhido para instalação, orientando-a como mostrado na Fig. 14, fazendo em modo que fique em contacto com o encosto do banco do automóvel.
12. Puxe o cinto de segurança do automóvel e encaixe-o no respectivo fecho, fazendo a correia horizontal (abdominal) passar nas duas guias específicas (Q) marcadas com a seta azul e estique-o o máximo possível (Fig. 15).
13. Coloque a Cadeirinha na base (virada no sentido contrário ao deslocamento) empurrando-a para baixo até que encaixe corretamente (você ouvirá um “clique” de fixação) (Fig. 16).
14. Verifique se a cadeirinha está devidamente encaixada na base tentando levantá-la tanto pela parte da frente como pela parte de trás. Caso não encaixe, atue no botão H de remoção (Fig. 18) e repita a operação.
15. Pegue a correia diagonal do cinto de segurança do automóvel faça passar na respectiva guia (I) localizada na parte de trás do

encosto da cadeirinha (Fig. 17).

ATENÇÃO! Durante o transporte, a correia diagonal do cinto de segurança do automóvel deve permanecer SEMPRE inserida nestas guias. 16. Estique o cinto de segurança o máximo possível, sem deixar excessos de correia e certifique-se de que não esteja torcida

ATENÇÃO! após a instalação, verifique SEMPRE se o cinto de segurança do automóvel está devidamente esticado e se está distribuído uniformemente em todos os pontos, não pode estar torcido em nenhum ponto. NUNCA passe o cinto de segurança do automóvel em posições diferentes daquelas indicadas.

Para remover a cadeirinha mantendo a base instalada no automóvel:

17. Remova a correia diagonal do cinto de segurança do automóvel das guias existentes no encosto sem desencaixá-la do fecho.

18. Solte a Cadeirinha como mostrado na Fig. 18.

ACOMODAÇÃO DA CRIANÇA

19. Prima o botão de alumínio localizado na parte dianteira da Cadeira auto (coberto pelo forro) e mantendo-o premido solte as duas correias dos ombros da Cadeira auto (Fig. 19).

20. Abra o fecho de encaixe dos cintos de segurança premindo o botão vermelho (Fig. 20).

21. Acomode a criança na Cadeira auto e então prenda os cintos da cadeira auto (Fig. 21). A forma dos garfos é feita para não permitir a introdução de apenas um dos dois no fecho, deverão ser sobrepostos antes de efetuar a introdução no fecho.

22. Regule a tensão dos cintos de segurança da criança puxando o cinto de regulação previsto (Fig. 22) prestando atenção para não apertar a criança de forma excessiva.

REGULAÇÃO DA PEGA

A pega da Cadeira auto é regulável em 3 posições:

- Posição de transporte (Fig. 23)

- Posição de repouso (Fig. 24)

- Posição estabilizador da espreguiçadeira (Fig. 25)

Para passar duma posição à outra é necessário premir os dois botões localizados nas articulações laterais da pega.

POSIÇÃO BALOIÇO (USO COMO ESPREGUIÇADEIRA)

Quando não estiver a utilizar no automóvel, a Cadeira auto também pode ser utilizada como uma espreguiçadeira.

Para torná-la basculante posicione a pega na posição de repouso.

Para torná-la fixa posicione a pega na posição estabilizadora da espreguiçadeira.

ADVERTÊNCIAS

• **ATENÇÃO:** Idade de uso permitida: desde o nascimento até os 9 kg (6 meses).

• **ATENÇÃO:** Nunca deixe a criança sozinha sem a supervisão de um adulto.

• **ATENÇÃO:** Não utilize a espreguiçadeira se a criança já consegue sentar-se sozinha, se for capaz de virar sobre si mesma ou erguer-se usando as mãos, os joelhos ou os pés.

• **ATENÇÃO:** Esta espreguiçadeira não foi concebida para longos períodos de sono.

• **ATENÇÃO:** É perigoso utilizar a espreguiçadeira sobre superfícies elevadas como, por exemplo, mesas, etc.

• **ATENÇÃO:** Utilize sempre o sistema de retenção.

• Utilize sempre o sistema de retenção quando a criança estiver sentada na espreguiçadeira; se necessário, regule o comprimento com os reguladores apropriados.

• **ATENÇÃO:** A espreguiçadeira não substitui a cama ou o berço. Se a criança precisar dormir, deverá ser colocada na cama ou no berço apropriado.

• **ATENÇÃO:** Não utilize a espreguiçadeira se alguma peça estiver partida ou faltando

• **ATENÇÃO:** Não utilize acessórios ou peças sobressalentes que não sejam aprovados pelo fabricante.

• Não utilize a espreguiçadeira com mais de uma criança de cada vez.

• Nunca deixe a espreguiçadeira sobre superfícies que não sejam perfeitamente horizontais.

• Não permita que outras crianças brinquem, sem vigilância, nas proximidades da espreguiçadeira.

• Para evitar o perigo de incêndio, nunca deixe a espreguiçadeira perto de fontes de calor, de aparelhos elétricos, a gás, etc.



• Certifique-se de que o forro esteja sempre fixado corretamente na estrutura da espreguiçadeira.

• **ATENÇÃO:** Antes de elevar e transportar a Espreguiçadeira recoloque e bloqueie sempre a pega na posição vertical B”.

• Verifique periodicamente se há peças gastas, parafusos mal apertados, materiais gastos ou descosturados e substitua imediatamente as eventuais peças danificadas.

• Não coloque a espreguiçadeira com a criança perto de janelas ou paredes, onde a criança possa usar cordões, cortinas ou outros objetos para se pendurar ou com os quais possa sufocar ou estrangular-se.

• Não coloque a espreguiçadeira perto de janelas ou paredes, para evitar que a criança desequilibre-se e caia.

• Quando não estiver em uso, mantenha o produto longe do alcance da criança.

CONSELHOS DE MANUTENÇÃO

• Este produto necessita de manutenção periódica. As operações de limpeza e manutenção devem ser feitas exclusivamente por um adulto. Controle periodicamente a espreguiçadeira para verificar eventuais ruturas, danificações ou partes em falta: Se detetar algo nessas condições, não utilize a espreguiçadeira.

• Cintos, fecho e peças de plástico devem sempre ser limpos apenas com um pano húmido. Não utilize solventes ou alvejantes que possam danificá-los e torná-los inseguros.

• Não mergulhe a cadeira auto na água, enxugue as peças metálicas para evitar a formação de ferrugem.

• Para lavar o forro respeite as indicações descritas na etiqueta do produto:



Lave à mão em água fria



Não utilize alvejante



Não seque na máquina



Não passe a ferro



Não lave a seco

• Depois de cada lavagem, verifique a resistência do tecido e das costuras.

• A exposição prolongada do produto ao sol pode provocar descoloração dos tecidos.

REMOÇÃO DO FORRO DA CADEIRA AUTO

O forro da cadeira auto é lavável. Para executar esta operação será necessário removê-lo da estrutura da cadeira auto.

1. Coloque a pega na posição vertical e retire a capota separando-a dos ganchos previstos e botões (Fig. 26).

2. Com os cintos soltos separe as extremidades de plástico posicionadas próximo das articulações da pega (Fig. 27).

3. Retire o forro iniciando pela parte dianteira da cadeira auto, prestando atenção para retirar o forro em correspondência do botão de regulação dos cintos (Fig. 28); separe o forro das guias dos cintos (Fig. 29).

4. Eleve o forro a partir da parte de traseira da cadeira auto, retire as correias dos ombros e a separadora de pernas do forro.

5. Para voltar a vestir a cadeira auto é necessário seguir as indicações descritas anteriormente no sentido inverso.

FIXAÇÃO DA CADEIRA AUTO NO CARRINHO DE PASSEIO

6. Para fixar a Cadeira Auto é preciso remover o assento do carrinho de passeio ou a alcofa, se estiver instalada.

7. Segure a pega na posição de transporte (Fig. 30), posicione a Cadeira Auto nos encaixes laterais do carrinho de passeio, com a zona dos pés virada para o adulto, e encaixe-a na estrutura até escutar o clique de fixação (Fig. 31).

• **ATENÇÃO:** Antes de utilizar, verifique se a Cadeira Auto está bem fixada puxando-a para cima (Fig. B). Caso não encaixe, atue no botão H de remoção (Fig. 32) e repita a operação.

8. Para remover a Cadeira auto do carrinho de passeio, coloque a pega na posição vertical (de transporte), prima o botão localizado na parte de trás do encosto e eleve-a da estrutura (Fig. 32).

• **ATENÇÃO:** A fixação e a remoção da cadeira auto também podem ser feitas com a criança na cadeira auto; com o peso da criança as acima mencionadas operações poderão tornar-se





menos simples.

Recomendamos que preste atenção ao realizar as operações descritas acima.

GARANTIA

O produto tem garantia contra qualquer defeito de conformidade em condições normais de utilização, de acordo com o disposto nas instruções de uso. Contudo, a garantia não é aplicada em caso de danos provocados por uso impróprio, desgaste ou acidente. Em relação ao prazo de validade da garantia sobre defeitos de conformidade, consulte as disposições específicas das normativas nacionais aplicáveis no país de aquisição, se existentes.



SV KAILY - BILBARNSTOL

BRUKSANVISNING

VIKTIG INFORMATION!

FÖRVARA FÖR FRAMTIDA BRUK. VIKTIGT: FÖRE ANVÄNDNING SKA MAN NOGA LÄSA IGENOM HELA DENNA BRUKSANVISNING FÖR ATT UNDVIKA RISKER VID ANVÄNDNING OCH SEDAN SPARA DEN FÖR FRAMTIDA BRUK. FÖLJ ANVISNINGARNA NOGA FÖR ATT INTE SÄTTA BARNETS SÄKERHET PÅ SPEL.

WARNING! TA AV OCH SLÄNG EVENTUELLA PLASTPÅSAR OCH ALLA ANDRA DELAR AV FÖRPACKNINGSMATERIALET FÖRE ANVÄNDNING, ELLER FÖRVARA UTOM RÄCKHÅLL FÖR BARN. NÄR DESSA DELAR SLÄNGS SKA DE AVFALLSORTERAS I ENLIGHET MED GÄLLANDE LAGAR

MYCKET VIKTIGT! SKA LÄSAS OMGÅENDE

1. Följ instruktionerna noggrant för montering och installation av produkten. Låt ingen använda produkten som inte har läst instruktionerna.
2. Förvara denna bruksanvisning för framtida bruk.
3. Varje land förutser olika lagar och föreskrifter beträffande säkerheten vid transport av barn i bil. Därför råder vi dig att kontakta de lokala myndigheterna för mer ingående information.
4. **Warning!** Enligt olycksstatistiken är bilens baksäten säkrare än framsätet. Därför rekommenderar vi att montera bilbarnstolen i baksätet. Den säkraste platsen är det bakre mittsätet, förutsatt att det har trepunktsbälte. Om så är fallet rekommenderar vi att sätta bilbarnstolen på det bakre mittsätet.
5. **Warning! ALLVARLIG FARA!** Sätt aldrig denna bilbarnstol på ett framsäte med främre krockkudde. Det är endast tillåtet att installera bilbarnstolen på framsätet om den främre krockkudden har satts ur funktion. Kontrollera med biltilverkaren eller i bilens bruksanvisning om det går att avaktivera

krockkudden.

6. För att öka säkerheten om bilbarnstolen placeras på framsätet (endast om främre airbag inte finns eller har avaktiverats) ska du skjuta sätet bakåt så långt det går med tanke på andra passagerare i baksätet.
7. Använd inte denna bilbarnstol på säten som är vända sidledes eller bakåt.
8. Montera bara bilbarnstolen på säten som är ordentligt fastsatta vid bilens struktur och framåtvända. Lämna aldrig ihopfällbara eller vridbara bilsäten olästa eftersom det kan vara mycket farligt vid olycka.
9. Var noga med hur bilbarnstolen monteras i bilen för att undvika att ett rörligt bilsäte eller bildören kan komma i kontakt med den.
10. Ingen bilbarnstol kan garantera total säkerhet för barnet i händelse av olycka, men vid användning av denna produkt minskar risken för allvarliga skador eller dödsolycka.
11. Om anvisningarna i denna bruksanvisning inte följs mycket noga ökar risken för att barnet skadas allvarligt, inte bara i händelse av en olycka utan även i andra fall (som till exempel vid två rät inbromsning osv.). Kontrollera alltid att bilbarnstolen är korrekt fastspänd på bilsätet.
12. Om bilbarnstolen är skadad, deformerad eller mycket sliten ska den bytas ut eftersom den kan ha förlorat sina ursprungliga säkerhetsegenskaper.
13. Gör inga ändringar eller tillägg på produkten utan tillverkarens godkännande.
14. Använd inte tillbehör, reservdelar eller komponenter som inte kommer från tillverkaren.
15. Under inga omständigheter får barnet lämnas utan tillsyn i bilbarnstolen.
16. För att undvika risken att barnet faller ur ska barnet spännas fast i bilbarnstolen även när den bärs för hand.
17. När bilbarnstolen används utanför bilen är det farligt att ställa den på upphöjda ytor.
18. Lämna inte bilbarnstolen på bilsätet utan att vara fastspänd, eftersom den kan stöta till passagerare och skada dem.
19. Sätt inga föremål som inte är ett av produktens godkända tillbehör mellan bilsätet och bilbarnstolen eller mellan bilbarnstolen och

barnet. I händelse av olycka kanske bilbarnstolen inte fungerar korrekt.

- Om du lämnar bilen i direkt solljus rekommenderar vi att täcka över bilbarnstolen.
- Till följd av även en lätt olycka kan bilbarnstolen få skador som inte alltid är synliga för blotta ögat: den måste därför bytas ut.
- Innan bilbarnstolen transporteras för hand ska man försäkra sig om att barnet är fastspänt med selen och att handtaget är korrekt blockerat i vertikalt läge.
- Kontrollera att bilbarnstolen är korrekt fastsatt på sittvagnen innan du lägger ned barnet.
- Använd inte begagnade bilbarnstolar. Strukturen kan ha fått skador utan att det syns för blotta ögat, men som äventyrar produktens säkerhet. Använd INTE produkten en längre period än 5 år. Efter denna period kan materialförändringar (till exempel på grund av exponering av solljus) minska eller äventyra produktens effektivitet.
- Företaget ARTSANA avsäger sig allt ansvar vid felaktig användning av produkten.
- Klädseln får bara ersättas mot en som är godkänd av tillverkaren, eftersom den är en integrerad del av bilbarnstolen. Bilbarnstolen får aldrig användas utan klädsel.
- Kontrollera att bältets rem inte har snott sig och se till att den eller delar av bilbarnstolen inte kläms mellan dörrarna eller skaver mot vassa punkter. Om remmen har snitt eller är fransigt ska den bytas ut.
- Kontrollera att det inte finns föremål eller bagage som inte är fastspänt eller placerat på ett säkert sätt, i synnerhet på hatthyllan bakom baksätet inuti fordonet: i händelse av olycka eller plötslig inbromsning kan passagerarna skadas.
- Kontrollera att alla passagerare i bilen använder säkerhetsbälte, dels för deras egen säkerhet, men även för att de annars skulle kunna stöta till och skada barnet under färden i händelse av krock eller tvär inbromsning.
- Vid långa resor bör man göra många pauser. Barnet kan lätt bli trött. Ta inte bort barnet från bilbarnstolen av något som helst skäl medan bilen är i rörelse. Om barnet behöver uppmärksamhet, leta upp en säker parke-

ring och stanna.

- Under de första månaderna efter födseln kan barn ha svårt att andas när de sitter. Låt inte barn sova i bilbarnstolen förrän de klarar av att hålla huvudet upprätt med egen kraft.
- Det kan vara farligt för nyfödda barn som fötts före 37 veckors graviditet att sitta i bilbarnstol. Dessa spädbarn kan få andningsbesvär medan de sitter i bilbarnstolen. Kontakta din läkare eller sjukhuspersonalen, så att de kan rekommendera en bilbarnstol som är lämplig för ditt barn, innan du lämnar sjukhuset.
- Vi rekommenderar att alla passagerare i bilen har informerats om hur barnet ska frigöras i händelse av nödsituation.

PRODUKTENS EGENSKAPER

Bilbarnstolen är typgodkänd "Grupp 0+" för biltransport av barn från födseln upp till en vikt på 13 kg.

VIKTIG INFORMATION

- Detta är en "Universell" fasthållningsanordning för barn som är godkänd enligt föreskrifterna nr 44, ändring serie 04. Den är lämplig för allmän användning i bilar och kompatibel med de flesta bilsäten, men inte med alla.
- Det är lättare att garantera fullständig kompatibilitet när fordonets tillverkare uppger i fordonets handbok att fordonet är förberett för montering av "Universella" fasthållningsanordningar för barn i åldersgruppen ifråga.
- Denna fasthållningsanordning har klassificerats som "Universell" enligt kriterier för typgodkännande som är strängare än för föregående modeller som inte är försedda med detta meddelande.
- Endast lämplig för användning i bilar med trepunktsbälte, statiskt eller med upprullningsautomatik, typgodkänt enligt standard UN/ECE nr 16 eller annan motsvarande standard.
- Kontakta tillverkaren av fasthållningssystemet eller återförsäljaren om du har frågor.

ANVÄNDNINGSBEGRENSNINGAR



VARNING! Respektera noga följande användningsbegränsningar av produkten. Annars kan inte säkerheten garanteras.

39. Barnets vikt får inte överstiga 13 kg.

40. Sätt aldrig denna bilbarnstol på ett fram-säte med främre krockkudde, förutom om den främre krockkudden har avaktiverats. Kontrollera med biltillverkaren eller i bilens bruksanvisning om det går att avaktivera krockkudden.

VARNING! Vid användning i bilar som har bakre säkerhetsbälten med inbyggda krockkuddar (uppblåsbara säkerhetsbälten) kan kombinationen av bilbältets uppblåsbara del och detta fasthållningssystem för barn orsaka allvarliga eller livshotande skador. Detta fasthållningssystem för barn får inte installeras med hjälp av ett uppblåsbart säkerhetsbälte. Om bilbarnstolen KAILY är försedd med sittinlägg:

VARNING! För att garantera maximal säkerhet för barnet får sittinlägget aldrig användas om barnet väger mer än 6 kg.

- Bilbarnstolen är försedd med sittinlägg för att garantera att barnet hålls omslutet och sitter bekvämt från födseln upp till en vikt på 6 kg.

Innan sittinlägget monteras ska man kontrollera att remmarna sticker ut från det nedersta hålet; detta tillbehör får bara användas när de är i detta läge.

VÄSENTLIGA KRAV FÖR BILSÄTET OCH SÄKERHETSBÄLTET

Bilbarnstolen kan monteras på ett främre passagerarsäte eller vilket baksäte som helst, men med några begränsningar. Bilsätet ska vara:

- vänt åt körriktningen (Fig. 1).
- försedd med trepunktsbälte, statiskt eller med upprullningsautomatik (Fig. 2A)

VARNING! Bilbarnstolen får inte lov att installeras på ett säte som bara har midjebälte (Fig. 2B)

JUSTERING AV REMMARNAS LÄGE

VARNING! Remmarna måste alltid anpassas till barnets tillväxt.

Innan bilbarnstolen monteras i bilen är det nödvändigt att ställa in barnets fasthållningsremmar på rätt höjd.

Rätt remhöjd är när de är en aning lägre än

barnets axlar (Fig. 3). Bilbarnstolen har 2 olika höjdlägen (Fig. 4).

Om bilbarnstolen KAILY är försedd med sittinlägg:

Innan sittinlägget monteras ska man kontrollera att remmarna sticker ut från det nedersta hålet; detta tillbehör får bara användas när de är i detta läge.

BRUKSANVISNING

DELAR:

- A. Klädsel
- B. Solskydd
- C. Sidoledare för det horisontella bilbältet
- D. Justeringsrem
- E. Knapp för remjustering
- F. Handtag
- G. Knappar för justering av handtag
- H. Knapp för fastsättning/lossning på sittvagn
- I. Ledare för diagonalt bilbälte
- J. Sufflettens fästen
- K. Sufflettens knappar
- L. Kit Comfort (två axelskydd och ett grenskydd)
- M. Säkerhetssele
- N. Spänne till säkerhetssele
- O. Knapp för att öppna spännet
- P. Basdel
- Q. Guider
- R. Rebound bar

ANMÄRK: Bilderna och instruktionerna i den här bruksanvisningen hänvisar till en viss liggkorgsmodell. Några komponenter och funktioner som beskrivs här kan variera beroende på vilken modell du köpt.

INNEHÅLL

- Justera höjden på säkerhetssele
- Spänna fast bilbarnstolen i bilen
- Lägg på barnet
- Justera handtaget
- Gungstolsläge (användning som babysitter)
- Avtagning av bilbarnstolens klädsel
- Sätta fast bilbarnstolen på sittvagnen

JUSTERA HÖJDEN PÅ SÄKERHETSSELEN

1. Lossa säkerhetssele genom att trycka på den röda knappen på spännet (Fig. 5).
2. Ta av de två axelskydden från remmarna och





från säkerhetsseleens ändrar som i Figur 6.

3. Ta ut de två remdelarna från bilbarnstolens baksida och sätt tillbaka dem i hålet som passar bäst till barnets längd (Fig. 7).
4. Trä eventuellt på axelskydden igen.

SPÄNNA FAST BILBARNSTOLEN I BILEN

5. Placera bilbarnstolens handtag vertikalt genom att trycka på de två justeringsknapparna på sidorna (Fig. 8).
6. Ställ bilbarnstolen på bilsätet som den ska monteras på (Fig. 9).
7. Dra ut bilbältet och spänn fast det i det avsedda låsspännet genom att trä midjebältet genom de två avsedda blå sidobältesledarna på bilbarnstolen (Fig. 10).
8. Ta tag i bröstbältet och dra ut det så att midjebältet spänns (Fig. 11). När detta har gjorts, kontrollera att midjebältet sitter kvar i de avsedda blå bältesledarna.
9. Fortsätt att hålla bröstbältet spänt och trä det genom de blå bältesledarna som finns på baksidan av ryggstödet (Fig. 12). Spänn bältet så mycket som möjligt utan att lämna överflödigt fri rem och se till att det inte snor sig.

WARNING! Efter montering ska man alltid kontrollera att bilbältet är korrekt åtdraget och att spännet inte forcerar remmen att lämna avsedda plats. Kontrollera dessutom att bilbältets spänne inte är i kontakt med bältets genomgångspunkter på bilbarnstolen. I så fall kan bilbarnstolens effektivitet sättas på spel i händelse av olycka.

WARNING! Låt inte bilbältet löpa på andra ställen än de som anges i denna bruksanvisning eftersom det kan sätta barnets säkerhet på spel!

INSTALLERA BILBARNSTOLEN I BILEN MED STANDARDBASELEN

Standardbasdelen Kaily kan medfölja produkten eller köpas separat som tillval. Basdelen består av två delar: en huvudstruktur och en rebound bar (Fig. E).

Innan den installeras i bilen ska du fästa rebound bar på strukturen genom att föra in den på de avsedda platserna tills du hör ett klickljud som bekräftar korrekt fastsättning (Fig. 13).

WARNING: Efter att rebound bar har satts fast på basdelen kan den inte längre tas bort.

WARNING: Basdelen får bara användas med rebound bar monterad

Gör på följande sätt för att montera bilbarnstolen med basdelen på bilsätet:

11. Ställ basdelen på bilsätet som du valt att montera den på, vänd som i Fig. 14. Se till att den är i kontakt med bilsätets ryggstöd.
12. Dra i bilbältet och spänn fast det i motsvarande spänne genom att föra in den horisontella delen (midjebältet) genom de två avsedda bältesstyrningarna (Q) märkta med en blå pil och sträck bältet så hårt som möjligt (Fig. 15).
13. Ställ bilbarnstolen på basdelen (bakåtvänd) och tryck den nedåt tills den sätts fast (ett låsande klickljud hörs) (Fig. 16).
14. Kontrollera att bilbarnstolen är korrekt fastsatt vid basdelen genom att försöka lyfta den uppåt både på framsidan och på baksidan. Om den inte spänns fast, tryck på frikopplingsknappen H (Fig. 18) och upprepa förfarandet.
15. Ta tag i bilens diagonalbälte och för in det genom den avsedda bältesstyrningen (I) på baksidan av bilbarnstolens ryggstöd (Fig. 17).

WARNING! Diagonalbältet ska ALLTID vara insatt i denna bältesstyrning under körning.

16. Sträck bältet så mycket som möjligt utan att lämna överflödigt fri rem och se till att det inte är vridet

WARNING! Kontrollera ALLTID efter montering att bilbältet är korrekt spänt och att det är jämnt fördelat på alla punkter, utan att det är vridet. Sätt ALDRIG bältet i andra lägen än de som anges.

När du tar ur bilbarnstolen ska du låta basdelen sitta kvar i bilen:

17. Lossa diagonalbältet från bältesstyrningen på ryggstödet utan att lossa det från spännet.
18. Ta loss bilbarnstolen som i Fig. 18.

LÄGGA NED BARNET

19. Tryck på knappen av aluminium som finns på bilbarnstolens framsida (täckt av klädseln). Medan den hålls intryckt, lossa bilbarnstolens två axelremmar (Fig. 19).

20. Lossa säkerhetsseleens låsspänne genom att



trycka på den röda knappen (Fig. 20).

21. Lägg ned barnet i bilbarnstolen och spänn sedan fast bilbarnstolens säkerhetssele (Fig. 21). Formen på låstungorna är sådan att det inte går att sticka in bara den ena av de två, utan de måste överlappas innan de förs in i låsspännet.
22. Justera spänningen på barnets säkerhetssele genom att dra i den avsedda justeringsremmen (Fig. 22). Se till att inte späna fast barnet för hårt.

JUSTERA HANDTAGET

Bilbarnstolens handtag kan justeras i 3 olika lägen:

- Transportläge (Fig. 23)
- Viloläge (Fig. 24)
- Stabilt babysitterläge (Fig. 25)

För att gå från ett läge till ett annat ska man trycka på de två knapparna som finns på handtagets sidoleddpunkter.

GUNGSTOLSLÄGE (ANVÄNDNING SOM BABYSITTER)

När bilbarnstolen inte används i bilen kan den också användas som gungstol eller babysitter. För att få den i gungläge ska man sätta handtaget i viloläge.

För att få den i fast läge ska man sätta handtaget i stabilt babysitterläge.

VARNING

- **VARNING:** Tillåten användningsålder: från födseln upp till 9 kg (6 månader).
- **VARNING:** Lämna aldrig barnet utan uppsikt.
- **VARNING:** Barn som kan sitta själv, rulla över på andra sidan eller som kan resa sig med hjälp av händer, knän och fötter ska inte sättas i babysittern.
- **VARNING:** Babysittern är inte avsedd för längre sovstunder.
- **VARNING:** Det är farligt att använda babysittern på höga ytor som t.ex. bord, stolar mm.
- **VARNING:** Fastspänningssystemet ska alltid användas.
- Använd alltid fastspänningssystemet när barnet sitter i babysittern. Ställ eventuellt in längden på dem med de avsedda justeringsdonen.
- **VARNING:** Den här babysittern ersätter inte en säng eller vagg. Lägg barnet i en lämplig

säng eller vagg om det behöver sova.

- **VARNING:** Använd inte babysittern om någon del gått sönder eller saknas.
- **VARNING:** Använd bara tillbehör eller reservdelar som godkänts av tillverkaren.
- Babysittern får bara användas av ett barn åt gången.
- Lämna aldrig babysittern på ytor som inte är helt plana.
- Låt inte andra barn leka utan tillsyn i närheten av babysittern.
- Lämna inte babysittern i närheten av värmekällor, elektrisk utrustning, gasapparater osv. för att undvika risker eller början till brand.
- Kontrollera alltid att klädseln är korrekt fastsatt vid babysitterns stomme.
- **VARNING:** Innan babysittern lyfts upp eller transporteras ska handtaget alltid blockeras i det vertikala läget "B".
- Kontrollera regelbundet om delar är slitna, skruvar har lossat, material är utnött eller gått upp i sömmarna och byt omedelbart ut skadade delar.
- Ställ inte babysittern med barnet nära fönster eller väggar där linor, gardiner eller annat kan användas av barnet för att klättra upp eller orsaka kvävning eller strypning.
- Ställ inte babysittern nära fönster eller väggar för att undvika att barnet tappar balansen och ramlar.
- När produkten inte används ska den förvaras utom räckhåll för barn.

SKÖTSELRÅD

- Den här produkten behöver regelbunden skötsel. Produkten får bara rengöras och skötas av en vuxen person. Kontrollera regelbundet att babysittern inte gått sönder, skadats eller om delar saknas: Använd den i så fall inte.
- Remmar, spännen och plastdelar får endast rengöras med en fuktig duk. Använd inte lösningsmedel eller blekmedel som kan skada dem och göra dem osäkra.
- Doppa inte ned bilbarnstolen i vatten. Torka alla metalldelar för att undvika rostbildning.
- För att tvätta tyget, följ tvättråden på produktens etikett:



Handtvätt i kallt vatten



Blek inte



Torktumla inte



Stryk inte



Kemtätta inte

- Kontrollera skicket på tyg och sömmar efter varje tvätt.
- Vid långvarig exponering för solljus kan tygen blekas.

AVTAGNING AV BILBARNSTOLENS KLÄDSEL

Bilbarnstolens klädsel kan tvättas. För att kunna göra detta måste den tas av från bilbarnstolens stomme.

1. Sätt handtaget i vertikalt läge och ta av suffletten genom att lossa den från de avsedda krokarna och knapparna (Fig. 26).
2. Med lossad selen, öppna plastflikarna som finns nära handtagets ledpunkter (Fig. 27).
3. Ta av klädseln genom att börja på bilbarnstolens framsida. Ta av klädseln i höjd med knappen för justering av remmarna (Fig. 28). Lossa sedan klädseln från bältesledarna (Fig. 29).
4. Lyft upp klädseln från bilbarnstolens baksida och ta ut axelremmarna och grenremmen från klädseln.
5. För att ta på bilbarnstolens klädsel igen, följ anvisningarna ovan i omvänd ordning.

SÄTTA FAST BILBARNSTOLEN PÅ SITTVAGNEN

6. För att sätta fast bilbarnstolen är det nödvändigt att ta bort sittdelen från sittvagnen eller liggkorgen, i förekommande fall.
7. Ta tag i handtaget i transportläge (Fig. 30), placera bilbarnstolen på sittvagnens sidokopplingar med fotdelen vänd mot föräldern och tryck den mot chassiet tills du hör det låsande klickjudet (Fig. 31).

WARNING: Dra bilbarnstolen uppåt före användning för att försäkra dig om att den sitter fast ordentligt. Om den inte spänts fast, tryck på frikopplingsknappen H (Fig. 32) och upprepa förfarandet.

8. För att ta av bilbarnstolen från sittvagnen ska handtaget sättas i vertikalt läge (trans-

portläge). Tryck sedan på knappen som finns bakom ryggstödet och lyft den från chassiet (Fig. 32).

WARNING: Bilbarnstolen kan sättas på och tas bort även när barnet är i bilbarnstolen, men det kan vara lite svårare att utföra med barnets tyngd.

Var uppmärksam när du utför det som beskrivs ovan.

GARANTI

Produktens garanti gäller för alla fabrikationsfel vid normal användning av produkten enligt vad som förutses i bruksanvisningen. Garantin gäller således inte vid skada som orsakats av felaktig användning, slitage eller olycka. För garantins giltighetsperiod mot fabrikationsfel hänvisas till de särskilda bestämmelserna i nationella lagar som gäller i inköpslandet, i förekommande fall.

DA KAILY-AUTOSTOL

BRUGSANVISNINGER

VIGTIG ADVARSEL!

OPBEVAR TIL SENERE BRUG. VIGTIGT: LÆS OMHYGGELEGT HELE DENNE VEJLEDNING, INDEEN PRODUKTET TAGES I BRUG, FOR AT UNDGÅ FARE VED ANVENDELSE OG GEM VEJLEDNINGEN TIL FREMTIDIG BRUG. FØLG DISSE ANVISNINGER MED OMHU, FOR IKKE AT BRINGE BARNET I FARE.

ADVARSEL! FJERN OG ELIMINÉR EVENTUELLE PLASTIKPOSER OG ELEMENTERNE, DER UDGØR PRODUKTEMBALLAGEN INDEEN BRUG, ELLER SØRG UNDER ALLE OMSTÆNDIGHEDER FOR AT HOLDE DEM UDENFOR BØRNS RÆKKEVIDDE. DET ANBEFALES AT BORTSKAFFE DISSE ELEMENTER I HENHOLD TIL DEN GÆLDENDE LOVGIVNING OM AFFALDSINDSAMLING.

MEGET VIGTIGT! SKAL LÆSES STRAKS

1. Følg omhyggeligt anvisningerne om produktets montering og installation. Sørg for, at ingen anvender produktet uden først at have læst anvisningerne.
2. Opbevar denne vejledning til fremtidig brug.
3. Alle lande har forskellige love og forskrifter omkring sikkerhed ved transport af børn i bilen. Derfor bør lokale myndigheder kontaktes for yderligere information.
4. **ADVARSEL!** Baseret på ulykkesstatistik, er køretøjets bagsæde i almindelighed mere sikkert end forsædet; derfor bør autostolen installeres på bagsædet. Og i særdeleshed er det midterste bagsæde mest sikkert hvis det har en trepunktsele: I så fald bør autostolen placeres på bagsædets midte.
5. **ADVARSEL! ALVORLIG FARE!** Brug aldrig denne autostol på et forsæde med frontal airbag. Det er kun tilladt, at installere autostolen på forsædet, hvis den frontale airbag er inaktiveret: Kontrollér hvordan airbaggen inaktiveres gennem bilfabrikanten eller i bilens brugsanvisninger.
6. Hvis autostolen placeres på forsædet (kun hvis den frontale airbag ikke findes eller er blevet

inaktiveret), bør sædet trækkes så langt tilbage som muligt i forhold til de andre passagerer på bagsædet, for at værne om sikkerheden.

7. Anvend aldrig denne autostol stående på sæder som vender sidelæns eller imod køreretningen.
8. Montér kun autostolen på sæder, som er fastgjort korrekt til bilens struktur og vendende i køreretningen. Sørg for at bilens klapsæder eller drejende sæder ikke efterlades uden blokering. De kan i tilfælde af en ulykke udgøre en fare.
9. Vær opmærksom på hvordan autostolen skal installeres, for at undgå at et bevægeligt sæde eller bildøren kan interferere hermed.
10. Ingen autostol kan garantere total sikkerhed for barnet i tilfælde af ulykke, men anvendelse af dette produkt mindsker risikoen for alvorlige kvæstelser eller dødsfald.
11. Risikoen for alvorlige skader på barnet øges, ikke blot ved ulykke, men også i andre forhold (som f.eks. katastrofeopbremsninger osv.) hvis ikke instruktionerne i denne brugsanvisning følges nøje: Kontrollér altid, at autostolen er fastspændt korrekt på sædet.
12. Autostolen skal skiftes ud hvis den er blevet beskadiget, deformeret eller viser tydelige tegn på slitage, da den kan have mistet de oprindelige sikkerhedsegenskaber.
13. Foretag ikke ændringer eller tilføjelser på produktet uden producentens godkendelse.
14. Installér ikke tilbehør, reservedele eller komponenter, som ikke er leveret af fabrikanten.
15. Efterlad aldrig barnet uden opsyn i autostolen.
16. Spænd barnet fast i autostolen, også under manuel transport, for at undgå risikoen for at barnet kan falde ud.
17. Under brug uden for bilen er det farligt, at anvende autostolen anbragt på en forhøjet overflade.
18. Lad aldrig autostolen stå på bilsædet uden at den er fastspændt, da den kan støde mod og såre passagererne.
19. Anbring intet, som ikke er et godkendt tilbehør til produktet, hverken mellem bilsædet og autostolen eller mellem autostolen



- og barnet: Det kan bevirke at autostolen ikke fungerer korrekt ved eventuel ulykke.
20. Det anbefales at dække autostolen til, hvis bilen parkeres i direkte sollys.
 21. Autostolen kan tage skade, også blot af et mindre uheld, hvilket ikke altid er synligt for det blotte øje: Det er derfor nødvendigt at den skiftes ud.
 22. Kontrollér, inden manuel transport af autostolen, at barnet er spændt fast med sikkerhedssele og at håndtaget er blokeret korrekt i den lodrette position.
 23. Kontrollér, at stolen er fastgjort korrekt på klapvognen, inden barnet anbringes heri.
 24. Anvend ikke genbrugte autostole: De kan have fået strukturelle skader, som ikke er synlig for det blotte øje, men som udgør en risiko for produktets sikkerhed. Brug IKKE produktet i en periode på over 5 år. Efter denne periode kan ændringer af materialernes egenskaber (for eksempel pga. udsættelse for sollys) reducere eller kompromittere produktets virkedygtighed.
 25. Firmaet Artsana frasiger sig ethvert ansvar for en ukorrekt anvendelse af produktet.
 26. Betrækket må udelukkende udskiftes med et andet, som er godkendt af fabrikanten, fordi det udgør en integrerende del af autostolen. Autostolen må aldrig anvendes uden betræk.
 27. Kontrollér at selens bånd ikke er snoet og undgå at dette, eller dele af autostolen, kommer i klemme i bildøren eller gnider mod skarpe punkter. Selen skal skiftes ud, hvis den er skadet eller trevet.
 28. Kontrollér at der ikke transporteres genstande eller bagage, der ikke er fastgjort eller sikkert placeret, specielt på hattehylden i kabinen: ved ulykker eller katastrofe opbremsninger kan passagerne skades.
 29. Sørg for at alle passagerer i bilen anvender sin egen sikkerhedssele for sin egen sikkerhed og for at barnet ikke skades i tilfælde af ulykker eller katastrofe opbremsninger.
 30. Tag ofte standsninger i tilfælde af lange rejser. Barnet bliver meget let træt. Tag aldrig og af ingen årsag barnet ud af autostolen, mens bilen er i bevægelse. Hvis barnet har behov for opmærksomhed, skal man finde

et sikkert sted og køre ind til siden.

31. I de første måneder efter fødslen kan børn have besvær med at ånde i siddende position. Lad ikke børn sove i barnestolen før de er i stand til selv at løfte hovedet.
32. For tidligt fødte børn med en gestationsalder på under 37 uger kan blive udsat for risiko i autostolen. Sådanne nyfødte kan få vanskelighed ved at trække vejret, når de sidder i autostolen. Det anbefales derfor at tage kontakt til jeres læge eller personalet på hospitalet, der kan vurdere om jeres barn har brug for en anden autostol, før I forlader hospitalet.
33. Det anbefales at sørge for, at alle bilens passagerer har kendskab til hvordan barnet frigøres i tilfælde af en nødsituation.

PRODUKTBESKRIVELSE

Autostolen er typegodkendt i "Gruppe 0+" til transport af børn i biler, fra fødslen og op til en vægt på 13 Kg.

VIGTIG ADVARSEL

34. Dette er en børnefastspændingsanordning af typen "Universal", godkendt i overensstemmelse med reglement nr. 44, ændringsserie 04. Egned til almindelig anvendelse i køretøjer og kompatibel med de fleste autostole, men dog ikke alle.
35. Fuldstændig kompatibilitet er lettere at opnå i de tilfælde, hvor køretøjets producent i brugsvejledningen erklærer, at køretøjet er beregnet på installation af børnefastspændingsanordninger af typen "Universal" til den pågældende aldersgruppe.
36. Denne fastspændingsanordning er klassificeret som "universal" ifølge strengere kriterier for typegodkendelse end for foregående modeller, som ikke har denne information.
37. Kun egned til brug i køretøjer med trepunktssele, statisk eller med rullefunktion, typegodkendt ifølge regulativ UN/ECE N°16 eller andre modsvarende standarder.
38. Kontakt producenten af fastspændelses anordningen eller forhandleren om du har spørgsmål.

BRUGSBEGRÆNSNINGER

ADVARSEL! Overhold omhyggeligt de følgen-





de brugsbegrænsninger da sikkerheden ikke kan garanteres i modsat fald.

39. Barnets vægt må ikke overstige 13 Kg.

40. Anvend aldrig denne autostol på et forsæde med frontal airbag, men kun hvis den frontale airbag er blevet inaktiveret: Kontrollér hvordan airbaggen inaktiveres gennem bil-fabrikanten eller i jeres bils brugsanvisninger.

ADVARSEL! Ved brug i køretøjer med sikkerhedssele til bagsæde med indbygget airbag (oppustelige sikkerhedssele), kan samspillet mellem sikkerhedssele og oppustelige afsnit og dette barnefastspændingssystem forårsage alvorlige læsioner og dødsfald. Installér aldrig denne barnefastholdelsesanordning ved hjælp af en oppustelig sikkerhedssele.

Hvis autostolen KAILY er udstyret med miniadapter:

ADVARSEL! For at garantere en maksimal sikkerhed bør miniadapteren aldrig anvendes, hvis barnet vejer over 6 Kg.

- Autostolen er udstyret med en miniadapter, for at sikre en korrekt fastspænding og en større komfort for børn fra fødslen til en vægt på 6 Kg. Kontrollér at selerne er sat i det laveste langhul, før miniadapteren installeres: Dette er nemlig den eneste tilladte position ved brug af dette tilbehør.

KRAV TIL AUTOSTOLEN OG TIL SIKKERHEDSSELEN

Stolen kan installeres på et forsæde i passagersiden eller på ethvert af bagsæderne, men med de følgende begrænsninger. Bilsædet skal være:

- vendt i køreretningen (Fig. 1).

- udstyret med sikkerhedssele med 3 statiske fæstepunkter eller med rullefunktion (Fig. 2A)

ADVARSEL! Installér aldrig stolen på et sæde, som kun har et mavebælte (Fig. 2B)

JUSTERING AF SELERNES POSITION

ADVARSEL! Selerne skal altid justeres i forhold til barnets størrelse.

Det er nødvendigt at placere barnets seler korrekt inden stolen installeres i bilen.

Selernes korrekte position er lige under skulderhøjden (Fig. 3). Autostolen har 2 positioner til justering af højden (Fig. 4).

Hvis autostolen KAILY er udstyret med miniadapter: Kontrollér at selerne er sat i det laveste langhul,

før miniadapteren installeres: Dette er nemlig den eneste tilladte position ved brug af dette tilbehør.

BRUGSANVISNINGER

Komponenter:

- A. Betræk
- B. Kaleche
- C. Sideskinner til den vandrette sele
- D. Justeringssele
- E. Reguleringsstast til seler
- F. Håndtag
- G. Trykknapper til justering af håndtaget
- H. Trykknop til fastspænding på/frigørelse fra klapvognen
- I. Diagonale styreskinner til bilens sikkerhedssele
- J. Kalechens påsætningspunkter
- K. Kalechens knapper
- L. Kit Comfort (to skulderseler og en skridtrem)
- M. Sikkerhedssele
- N. Sikkerhedsseleernes spænde
- O. Knap til åbning af spændet
- P. Bund
- Q. Glideskinner
- R. Rebound bar

Bemærk: Illustrationerne og anvisningerne i denne håndbog henviser til en udgave af køreposen; Visse af de her beskrevne komponenter og funktioner kan være anderledes på den version, som I har købt.

INDHOLDSFORTEGNELSE

- Justering af sikkerhedsseleernes højde
- Fastspænding af autostolen i bilen
- Placering af barnet
- Justering af håndtaget
- Gyngestolsposition (liggestolskonfiguration)
- Autostolens beklædning
- Fastspænding af autostolen på klapvognen

JUSTERING AF SIKKERHEDSSELERNES HØJDE

1. Spænd sikkerhedsseleterne op ved at trykke på den røde knap på spændet (Fig. 5).
2. Træk de to skulderremme af selerne og de to ender af sikkerhedsseleterne som vist i Figur 6.
3. Træk de to dele af selen ud fra bagsiden af stolen og sæt dem i det bedst egnede langhul i forhold til barnets højde (Fig. 7).





4. Sæt eventuelle skulderremme i igen.

FASTSPÆNDING AF AUTOSTOLEN I BILEN

5. Placér autostolens håndtag lodret, ved at trykke på de to reguleringsknapper i siderne (Fig. 8).
6. Anbring stolen på bilsædet, som den skal installeres på (Fig. 9).
7. Træk bilens sikkerhedssele ud og sæt den fast i det relevante spænde, så mavebæltet passerer i de to sideskiner, som er blå, på autostolen (Fig. 10).
8. Tag fat om overkroppens sele og træk den ud, så mavebæltet spændes (Fig. 11). Kontrollér ved handlingens afslutning, at mavebæltet stadig sidder i de relevante blå styreskiner.
9. Mens overkroppens sele stadig holdes i træk, føres den gennem de blå styreskiner på bagsiden af ryglænet (Fig. 12). Stram selen så meget som muligt, uden at efterlade overskydende bånd og kontrollér at selen ikke er snoet.

ADVARSEL! Kontrollér altid efter installation, at bilens seler er spændt korrekt og at spændet ikke tvinger selen ud af det relevante sæde. Kontrollér desuden, at selens spænde ikke er i berøring med passagepunktet på stolens sele. Sådanne situationer vil kunne påvirke autostolens funktion i tilfælde af en ulykke.

ADVARSEL! Lad ikke bilens sikkerhedssele passere i andre positioner, end dem der beskrives i denne håndbog, da dette vil kompromitere barnets sikkerhed!

INSTALLATION AF STOLEN I BILEN MED STANDARDBUND

Standardbunden Kaily følger med eller kan købes separat som ekstraudstyr.

Bunden består af to dele: hoveddel og rebound bar (Fig. E).

Inden stolen installeres i bilen, skal rebound bar sættes fast til hoveddelen ved at sætte den fast i sæderne indtil der høres et "klik" for fastgørelse (Fig. 13).

ADVARSEL: når rebound bar er fastgjort til bunden, kan den ikke længere tages af.

ADVARSEL: bunden skal altid bruges med rebound bar monteret

Sådan installeres autostolen med bunden på

bilsædet:

11. Anbring bunden på sædet, og ret den som vist på Fig. 14, så den kommer i kontakt med ryglænet i bilen.
12. Træk i bilens sikkerhedssele, og sæt den fast i det tilsvarende spænde, før den horisontale (mavedelen) del ind i de to skinner (Q), som er markeret med den blå pil, og stræk den så meget som muligt (Fig. 15).
13. Sæt autostolen på bunden (vendt modsat kørselsretningen) og skub den nedad, indtil den går i indgreb (der høres et "klik" for fastgørelse) (Fig. 16).
14. Kontrollér den korrekte fastgørelse af stolen til bunden ved at prøve at løfte den både forfra og bagfra. Indvirk på udløserknappen H (Fig. 18) og gentag handlingen, hvis fastspændingen mislykkes.
15. Hold bilens diagonale sele, og før den gennem den skinnen (I) på bagsiden af stolens ryglæn (Fig. 17).

ADVARSEL! Under kørsel skal den diagonale sele ALTID være sat i disse skinner.

16. Stram selen så meget som muligt, uden at efterlade overskydende dele og kontrollér at selen ikke er snoet

ADVARSEL! efter installation skal der ALTID kontrolleres, at bilens sikkerhedssele er spændt korrekt, og at den er jævnt fordelt uden snoninger. Før ALDRIG bilens sikkerhedssele i andre positioner end angivet.

Sådan afinstalleres stolen uden at fjerne bunden installeret i bilen:

17. Fjern den diagonale sele fra skinnerne på ryglænet uden at løsne den fra spændet.
18. Tag stolen af som vist på Fig. 18.

PLACERING AF BARNET

19. Tryk på tasten af aluminium i det forreste afsnit af autostolen (dækket af stof) og hold den trykket, mens de to skulderremmes bånd på stolen løsnes (Fig. 19).
20. Spænd sikkerhedsselelernes spænde op ved at trykke på den røde knap (Fig. 20).
21. Anbring barnet i autostolen og spænd herefter stolens seler (Fig. 21). Gaflernes udformning tillader ikke kun en af de to sættes i spændet. De skal lægges sammen inden de sættes i spændet.



22. Justér spændingen af barnets sikkerhedssele ved at trække i den relevante justeringssele (Fig. 22) og sørg for ikke at stramme den for meget.

JUSTERING AF HÅNDTAGET

Stolens håndtag kan indstilles i 3 positioner:

- Transportposition (Fig. 23)
 - Hvileposition (Fig. 23)
 - Liggestolens stabiliseringsposition (Fig. 24)
- Ændring fra en position til en anden kræver, at man trykker på de to knapper på drejeledene på siden af håndtaget.

GYNGESTOLSPPOSITION (LIGGESTOLSKONFIGURATION)

Stolen kan også bruges som gyngestol eller liggestol, når den ikke bruges i bilen.

Anbring håndtaget i hvilepositionen, for at få stolen til at gynges.

Anbring håndtaget i liggestolens stabiliseringsposition, for at gøre stolen ubevægelig.

ADVARSLER

- **ADVARSEL:** Tilladt alder for brug: fra fødslen og op til 9 kg (6 måneder).
- **ADVARSEL:** Efterlad aldrig barnet uden opsyn
- **ADVARSEL:** Benyt ikke liggestolen hvis barnet er i stand til at sidde oprejst uden hjælp, eller hvis det er i stand til at rulle rundt eller hvis det kan løfte sig ved hjælp af hænder, knæ og fødder
- **ADVARSEL:** Denne liggestol er ikke egnet til længerevarende søvnperioder
- **ADVARSEL:** Det er farligt at anvende liggestolen på en høj overflade, som for eksempel borde, stole, osv.
- **ADVARSEL:** Benyt altid fastspændingssystemet.
- Benyt altid fastspændingssystemet, når barnet sidder i liggestolen; selernes længde kan eventuelt justeres med de relevante anordninger.
- **ADVARSEL:** Liggestolen kan ikke erstatte en barneseng eller vugge. Barnet bør anbringes i en egnet seng eller vugge, når det har behov for at sove
- **ADVARSEL:** Benyt aldrig liggestolen hvis den er skadet eller dele heraf mangler
- **ADVARSEL:** Benyt aldrig udstyr eller reserve-

- dele, som ikke er godkendt af fabrikanten
- Anvend aldrig liggestolen til mere end et barn ad gangen.
- Efterlad aldrig liggestolen på ikke fuldstændigt vandrette overflader.
- Lad aldrig andre børn lege uden opsyn i liggestolens nærhed.
- Efterlad aldrig liggestolen i nærheden af varmekilder, af elektriske apparater, af gas, osv., for at undgå risici eller fare for antænding.
- Kontrollér, at betrækket altid er fastspændt korrekt på liggestolens struktur.
- **ADVARSEL:** Anbring og blokér altid håndtaget i den lodrette position "B", før liggestolen løftes og transporteres.
- Kontrollér jævnligt, om der er nedslidte dele, løsnede skruer, materialer som en slidte eller gået op i sømmen, og udskift øjeblikkeligt eventuelt beskadigede dele.
- Anbring aldrig liggestolen med barnet i nærheden af vinduer eller vægge, hvor barnet kan nå snore, gardiner eller andet, som kan være en hjælp til at klatre op, eller som kan være årsag til kvælning eller strangulering.
- Placér aldrig liggestolen i nærheden af vinduer eller vægge, for at undgå risikoen for, at barnet kan læne sig ud og falde ned.
- Hold produktet udenfor børns rækkevidde, når det ikke er i brug.

GODE RÅD OM VEDLIGEHOLDELSE

- Dette produkt har behov for jævnlig vedligeholdelse. Rengøring og vedligeholdelse må kun foretages af en voksen. Efterse jævnligt liggestolen, for at kontrollere for eventuelle brud, beskadigelser eller manglende dele: Undlad brug i sådanne tilfælde.
- Selerne, spændet og plastikdelene må kun rengøres med en fugtig klud. Brug aldrig opløsnings- eller blegemidler, som kan udrette skade herpå og gøre dem usikre.
- Stil ikke stolen i blød i vand, tør metaldelene, for at undgå rustdannelse.
- Overhold stoffets vaskeanvisninger på produktets etiket:



Håndvask i koldt vand



Ingen blegemidler



Må ikke tørres mekanisk



Må ikke stryges



Må ikke kemisk renses

- Kontrollér stoffets og syningernes tilstand efter hver vask.
- En længerevarende udsætning for sollys kan medføre en afblegning af produktets tekstiler.

AUTOSTOLENS BEKLÆDNING

Autostolens betræk kan vaskes. Det skal tages af stolens struktur, for at udføre denne handling.

1. Anbring håndtaget i den lodrette position og tag kalechen af, ved at frigøre den fra de relevante kroge og knapper (Fig. 26).
2. Luk selerne op og frigør plastikstykkerne ved siden af håndtagets drejeled (Fig. 27).
3. Træk betrækket af ved at starte fra stolens forreste afsnit og sørg for at trække betrækket af ved selernes justeringsknap (Fig. 28). Frigør stoffet fra selernes styreskinner (Fig. 29).
4. Løft stoffet fra autostolens bagerste afsnit og træk skulderremmenes og skridtremmens bånd ud af stoffet.
5. De ovenfor beskrevne handlinger udføres i den omvendte rækkefølge, for at beklæde autostolen igen.

FASTSPÆNDING AF AUTOSTOLEN PÅ KLAPVOGNE

6. Det er nødvendigt at fjerne klapvognens sæde eller køreposen, om monteret, for at hægte autostolen fast.
7. Tag fat om håndtaget i transportposition (Fig. 30), anbring autostolen på fæsteanordningerne i siden af klapvognen med føddernes område vendt bagud og sæt den på stellet, så fastlåsningsens bekræftende klik lyder (Fig. 31).

ADVARSEL: Kontrollér inden brug, at autostolen er fastlåst, ved at trække den opad. Indvirk på udløserknappen H (Fig. 32) og gentag handlingen, hvis fastspændingen mislykkes.

8. Anbring håndtaget i den lodrette position (transport), tryk på knappen bag på ryglænet og autostolen, for at frigøre den fra stellet (Fig. 26).

ADVARSEL: Stolens fastspænding og frakobling kan også udføres med barnet heri; de ovennævnte handlinger kan dog være svære at udføre på grund af barnets vægt. Vær altid yderst forsigtig, når de ovenstående handlinger udføres.

GARANTI

Produktet er garanteret mod enhver fejl i form af manglende overensstemmelse under normale brugsbetingelser, som beskrevet i brugsanvisningerne. Garantien bortfalder i tilfælde af fejl som følge af ukorrekt brug, slid eller hændelige uheld. Hvad angår garantiens varighed, med hensyn til fejl i form af manglende overensstemmelse, henvises der til de specifikke forskrifter i den gældende lov i landet, hvor produktet er købt, hvis sådanne er forudset.

F KAILY - TURVAKAUKALO

KÄYTTÖOHJEET

TÄRKEÄ HUOMAUTUS!

SÄILYÄ TULEVAA TARVETTA VARTEN. TÄRKEÄÄ: KÄYTÖN AIKAISTEN VAARATILANTEIDEN VÄLTÄMISEKSI LUE TÄMÄ OPASKIRJANEN HUOLELLISESTI JA KOKONAAN ENNEN KÄYTÖN ALOITTAMISTA JA SÄILYÄ OPAS TULEVAA TARVETTA VARTEN. LAPSEN TURVALLISUUDEN TAKAAMISEKSI SEURAA NÄITÄ OHJEITA TARKOIN.

VAROITUS! ENNEN KÄYTTÖÖN RYHTYMISTÄ POISTA JA HÄVITÄ MAHDOLLISET MUOVIPUSSIT SEKÄ KAIKKI TUOTTEEN PAKKAUKSEEN KUULUVAT OSAT JA KOKO TAPAUKSESSA PIDÄ NE POISSA LASTEN ULOTTUVILTA. NÄMÄ JÄTTEET ON LAJITELTAVA SOVELLETTAVIEN LAKIEN MUKAISESTI ENNEN HÄVITTÄMISTÄ.

ERITTÄIN TÄRKEÄÄ! LUE TÄMÄ HETI

1. Noudata tarkoin kopan paikalleen asettamisesta ja asentamisesta annettuja ohjeita. Estä tuotteen käyttäminen henkilöiltä, jotka eivät ole lukeneet ohjeita.
2. Säilytä tämä opas tulevaa käyttötarvetta varten.
3. Kaikissa maissa on omat, lasten autossa kuljettamisen turvallisuutta koskevat lait ja määräykset. Tästä syystä on suositeltavaa ottaa yhteyttä paikallisiin viranomaisiin lisätietojen saamiseksi.
4. **VAROITUS!** Onnettomuustilastojen perusteella ajoneuvon takaistuimet ovat yleensä etuistuinta turvallisemmat: tästä syystä turvakaukalo on suositeltavaa asentaa takaistuimille. Erityisesti turvallisin istuin on takapenkin keski-istuin, jos se on varustettu 3-pistevyöllä: tässä tapauksessa turvakaukalo on suositeltavaa sijoittaa takapenkin keski-istuimelle.
5. **VAROITUS! VAKAVA VAARA!** Älä koskaan käytä tätä turvakaukaloa etuistuimella, joka on varustettu etuturvatyynyllä. Turvakaukalo

voidaan asentaa etuistuimelle ainoastaan, jos etuturvatyyny on poistettu käytöstä: tarkasta auton valmistajalta tai käyttöoppaasta, onko turvatyynyn poistaminen käytöstä mahdollista.

6. Jos turvatyyny sijoitetaan etuistuimelle (ainoastaan jos autossa ei ole etuturvatyynyä tai jos se on poistettu käytöstä), lisäturvallisuuden vuoksi on istuinta siirrettävä mahdollisimman paljon taakse ottaen huomioon myös takapenkillä mahdollisesti olevat matkustajat.
7. Älä käytä tätä turvakaukaloa koskaan sivusuunnassa olevilla istuimilla, tai istuimilla, jotka ovat ajosuunnan suhteen päinvastaisessa asennossa.
8. Asenna turvakaukalo ainoastaan auton rakenteeseen asianmukaisella tavalla kiinnitettyihin ja ajosuuntaan päin oleviin istuimiin. Varo, ettet jätä taituvia tai kääntyviä auton istuimia huonosti kiinnitettyyn asentoon, sillä onnettomuuden sattuessa ne saattavat osoittautua vaaralliseksi.
9. Varo turvakaukaloa autoon asentaessasi, että liikkuva istuin tai ovi eivät pääse kosketuksiin turvakaukalon kanssa.
10. Mikään turvaistuin ei pysty takaamaan lapsen täydellistä turvallisuutta onnettomuustilanteissa, mutta tämän tuotteen käyttäminen alentaa vakavien vammojen sekä kuoleman vaaraa.
11. Lapsen vakavan vammautumisen vaara kasvaa, jos tämän käyttöohjeen ohjeita ei noudateta huolellisesti; tämä ei koske pelkästään onnettomuustilanteita vaan myös muita olosuhteita (kuten esimerkiksi äkillisiä jarrutuksia, jne.): varmista aina, että turvakaukalo on kiinnitetty asianmukaisella tavalla istuimeen.
12. Jos turvakaukalo on vahingoittunut, väännytynyt tai erittäin kulunut, se on vaihdettava, sillä sen alkuperäiset turvaominaisuudet ovat saattaneet heiketä.
13. Älä muokkaa tuotetta äläkä lisää siihen mitään ilman valmistajan hyväksyntää.
14. Älä asenna muita kuin valmistajan toimittamia lisävarusteita, varaosia tai komponentteja.
15. Älä koskaan jätä lasta turvakaukaloon ilman valvontaa, mistään syystä.

16. Putoamisvaaran välttämiseksi kiinnitä lapsi turvakaukaloon myös silloin, kun kaukalo kannetaan käsin.
17. Kun turvakaukalo käytetään auton ulkopuolella, on muistettava, että sen käyttäminen ylös nostetulla pinnalla on vaarallista.
18. Älä koskaan jätä turvakaukaloa kiinnittämättä auton istuimelle, sillä se saattaa törmätä matkustajiin heitä vahingoittaen.
19. Älä sijoita mitään muuta kuin tuotteelle hyväksyttyä lisävarustetta auton istuimen ja turvakaukalon, sekä turvakaukalon ja lapsen väliin: onnettomuuden sattuessa turvaistuin ei ehkä tällöin toimi oikein.
20. Jos auto pysäköidään suoraan auringonpaisteeseen, on turvakaukalo hyvä peittää.
21. Pienenkin onnettomuuden seurauksena turvakaukalo saattaa kohdistua vaurioita, joita ei ole mahdollista havaita paljain silmin: tämän vuoksi se on vaihdettava.
22. Ennen turvakaukalon kuljettamista käsin on varmistettava, että lapsi on kiinnitetty vöillä ja että kahva on lukittu asianmukaisesti pystyasentoon.
23. Varmista, että turvakaukalo on kiinnitetty oikein rattaisiin, ennen kuin laitat lapsen sisään.
24. Älä käytä käytettynä hankittuja turvaistuinta: niissä saattaa olla rakenteellisia vaurioita, joita ei ole mahdollista nähdä paljain silmin, mutta jotka vaikuttavat haitallisesti tuotteen turvallisuuteen. ÄLÄ käytä tuotetta yli 5 vuotta. Tämän ajan kuluttua materiaalin heikentyminen (esimerkiksi auringonvalolle altistumisen johdosta) saattaa vähentää tuotteen tehokkuutta tai tehdä siitä tehottoman.
25. Artsana-yhtiö ei ole millään tavoin vastuussa tuotteen väärästä käytöstä aiheutuneista vahingoista.
26. Koska verhoilu on oleellinen osa turvakaukaloa, se voidaan vaihtaa ainoastaan valmistajan hyväksymään verhoiluun. Turvakaukalo ei saa koskaan käyttää ilman verhoilua.
27. Varmista, että vyön hihna ei ole kiertynyt. Estä sen sekä turvakaukalon osien joutuminen ovien väliin sekä niiden hankautuminen teräviä kohtia vasten. Jos vyössä on leikkautuneita tai rispaantuneita kohtia, se

on vaihdettava.

28. Varmista, että ajoneuvossa ja etenkin sen hattuhylyllä ei kuljeteta esineitä tai matkatavaroita, joita ei ole kiinnitetty tai sijoitettu paikalleen turvallisesti: onnettomuuden tai äkillisen jarrutuksen sattuessa ne saattavat aiheuttaa vahinkoa matkustajille.
29. Varmista, että kaikki auton matkustajat käyttävät omaa turvavyötään niin oman kuin lapsenkin turvallisuuden vuoksi, sillä onnettomuuden tai äkillisen jarrutuksen sattuessa matkan aikana he saattaisivat vahingoittaa lasta.
30. Pysähdy usein tauolle pitkien matkojen aikana. Lapsi väsy erittäin helposti. Älä ota lasta pois turvakaukalosta, mistään syystä, auton liikuessa. Jos lapsi tarvitsee huomiota, on löydettävä turvallinen paikka, johon pysähtyä.
31. Syntymää seuraavina ensimmäisinä kuukausina vauvan saattaa olla vaikeaa hengittää istuma-asennossa. Vältä vauvan nukkumista turvakaukalossa siihen asti, kunnes hän pystyy kannattelemaan päätään itse.
32. Ennen 37. raskausviikkoa syntyneiden vastasyntyneiden kuljettaminen turvakaukalossa saattaa olla vaarallista. Näillä vastasyntyneillä saattaa olla hengitysvaikeuksia turvakaukalossa istuessaan. Suosittelemme kääntymään lääkäriin tai sairaalahenkilökunnan puoleen lapsen tila arvioimista varten sekä pyytämään heitä suosittelemaan sopivaa turvakaukaloa ennen sairaalasta lähtemistä.
33. Kaikille autossa matkustaville on aina ilmoitettava kuinka lapsi otetaan pois turvakaukalosta hätätilanteen sattuessa.

TUOTTEEN OMINAISUUDET

Turvakaukalo on tyyppi hyväksytty ”ryhmään 0+” kuuluvaksi ja se soveltuu lasten kuljettamiseen autossa syntymästä 13 kg:n painoon asti.

TÄRKEÄ HUOMAUTUS

34. Tämä lasten turvalaite kuuluu luokkaan ”kaikkiin autoihin sopiva” (universal). Se on hyväksytty säännön nro 44 muutossarjan 04 mukaisesti. Laite on hyväksytty käytettäväksi ajoneuvoissa ja se soveltuu useimpiin, mutta ei kaikkiin, henkilöauton istuimiin.



35. Turvalaite soveltuu todennäköisesti asennettavaksi, jos ajoneuvon valmistaja on ilmoittanut käsikirjassa, että tälle ikäryhmälle tarkoitetut universal (kaikkiin autoihin sopiva) -luokkaan kuuluvat lasten turvalaitteet soveltuvat käytettäväksi.

36. Tämä lasten turvajärjestelmä on luokiteltu kuuluvaksi luokkaan "kaikkiin autoihin sopiva" tiukemmin ehdoin kuin aikaisemmat mallit, joissa tätä huomautusta ei ole.

37. Soveltuu käytettäväksi ainoastaan ajoneuvoissa, joissa on UN/ECE säännöksen nro 16 tai muiden vastaavien standardien mukaiset, staattiset tai kelauslaitteella varustetut 3-pisteturvavyöt.

38. Jos et ole varma laitteen sopivuudesta, ota yhteyttä lasten turvalaitteen valmistajaan tai sen vähittäismyyjiään.

KÄYTTÖRAJOITUKSET

VAROITUS! Seuraavia tuotteen käyttöä koskevia rajoituksia on noudatettava ehdottoman tarkasti; jos näin ei toimita, ei turvallisuutta voida taata.

39. Lapsen paino ei saa ylittää 13 kiloa.

40. Älä koskaan käytä tätä turvakaukaloa etuistuimella, joka on varustettu etuturvavyönnällä; näin saa tehdä ainoastaan, jos etuturvavyö on poistettu käytöstä: tarkasta autosi valmistajalta tai käyttöoppaasta, onko turvavyönnyn poistaminen käytöstä mahdollista.

VAROITUS! Jos tuotetta käytetään ajoneuvoissa, joissa takaistuinten turvavöihin on integroitu turvavyönnä (täyttyvät turvavyöt), ajoneuvon turvavyön täyttyvän osan ja tämän lasten turvajärjestelmän yhteisvaikutus saattaa aiheuttaa vakavia vammoja tai kuoleman. Älä asenna tätä lasten turvalaitetta täyttyvää turvavyötä käyttäen.

Jos KAILY -turvakaukalo on varustettu pienennysosalla:

VAROITUS! Lapsen turvallisuuden takaamiseksi älä käytä pienennysosaa koskaan, jos lapsen paino on yli 6 kg.

• Turvakaukalo on varustettu pienennysosalla, joka takaa hyvän pidätyskyvyn sekä mukavamman olon lapsille syntymästä aina 6 kg:n painoon asti.

Ennen pienennysosan asentamista on varmistettava, että vyöt on pujotettu alemmasta aukosta: tämä on nimittäin ainoa sallittu asento tämän lisävarusteen kanssa käyttämistä varten.

TURVAKAUKALOA JA TURVAVYÖTÄ KOSKEVAT VAATIMUKSET

Turvakaukalo voidaan asentaa etupenkille matkustajan istuimelle tai takana mille tahansa istuimelle, mutta seuraavia rajoituksia noudatetaan. Auton istuimen on oltava:

- suunnattu ajosuuntaan (kuva 1).

- varustettu staattisella tai kelauslaitteellisella 3-pisteturvavyöllä (kuva 2A)

VAROITUS! Älä koskaan asenna turvakaukaloa istuimelle, joka on varustettu ainoastaan lantiovyyllä (kuva 2B)

VÖIDEN ASENNON SÄÄTÄMINEN

VAROITUS! Vyöt on aina sovittava lapsen kasvun mukaisesti.

Ennen turvakaukaloa asentamista autoon, on lasta paikallaan pidättävät vyöt asetettava oikealle korkeudelle.

Vöiden korkeuden oikea asento on hieman olkapäiden tason alapuolella (kuva 3). Turvakaukalossa on 2 asentoa korkeuden säätämistä varten (kuva 4).

Jos KAILY -turvakaukalo on varustettu pienennysosalla:

Ennen pienennysosan asentamista on varmistettava, että vyöt on pujotettu alemmasta aukosta: tämä on nimittäin ainoa sallittu asento tämän lisävarusteen kanssa käyttämistä varten.

KÄYTTÖOHJEET

Komponentit:

A. Verhoilu

B. Auringolta suojaava kuomu

C. Siivohjaimet auton vaakasuntaista turvavyötä varten

D. Säätövyö

E. Vöiden säätönäppäin

F. Kahva

G. Kahvan säätöpainikkeet

H. Rattaisiin kiinnityksen/irrotuksen painike

I. Auton poikkisuuntaisen turvavyön ohjaimet

J. Kuomun kiinnityskoukut

K. Kuomun napit





- L. Kit Comfort (kaksi olkakappaletta ja haarakappale)
- M. Turvavyöt
- N. Turvavöiden solki
- O. Soljen avauspainike
- P. Telakka
- Q. Lovet turvavyölle
- R. Turvakaai

HUOMIO: Tämän opaskirjaisen sisältämät kuvat ja ohjeet koskevat yhtä koptaversiota. Erät tässä kuvatut komponentit ja toiminnot saattavat vaihdella hankitusta versiosta riippuen.

SISÄLTÖ

- Turvavöiden korkeuden säätäminen
- Turvakaukalon kiinnittäminen autoon
- Lapsen sijoittaminen paikalleen
- Kahvan säätäminen
- Keinuasento (käyttö sitterinä)
- Turvakaukalon verhoilun poistaminen
- Turvakaukalon kiinnittäminen rattaisiin

TURVAVÖIDEN KORKEUDEN SÄÄTÄMINEN

1. Avaa turvavyöt painamalla soljessa olevaa punaista painiketta (kuva 5).
2. Liu'uta kaksi olkakappaletta vöistä sekä turvavöiden kaksi päätä pois kuvassa 6 näytetyllä tavalla.
3. Vedä vyön kaksi osaa turvakaukalon takaa ja siirrä ne lapsen pituudelle sopivampaan aukkoon (kuva 7).
4. Laita mahdolliset olkakappalet takaisin paikoilleen.

TURVAKAUKALON KIINNITTÄMINEN AUTOON

5. Aseta turvakaukalon kahva pystyasentoon painamalla sivuissa olevaa kahta säätöpainiketta (kuva 8).
6. Sijoita turvakaukalo auton istuimelle, johon se aiotaan asentaa (kuva 9).
7. Vedä auton turvavyöstä ja kiinnitä se tähän tarkoitettuun solkeen kuljettaen lantiovyön turvakaukalon kahdesta sinisestä sivuohjaimesta (kuva 10).
8. Tartu rintavyöhön ja vedä siitä, jotta lantiovyö tulee kireälle (kuva 11). Tarkasta toimenpiteen lopuksi, että lantiovyö on edelleen kyseisissä sinisissä ohjaimissa.

9. Pidä rintavyötä edelleen kireällä ja kuljeta se selkänöjan takana olevien sinisten ohjaimien kautta (kuva 12). Kiristä vyötä mahdollisimman paljon, jotta löysää kohtaa ei jää ja varmista, ettei vyö ole kiertynyt.

VAROITUS! Tarkasta asennuksen jälkeen aina, että auton turvavyö on asianmukaisen kireällä ja että sen solki ei pakota vyötä pois sille tarkoitusta paikasta. Varmista lisäksi, että auton turvavyön solki ei ole kosketuksissa turvakaukalon vyön kulkukohdan kanssa. Näissä tapauksissa turvakaukalon turvallisuus onnettomuuden sattuessa saattaa laskea.

VAROITUS! Älä anna auton turvavyön kulkea muista kohdista kuin tässä käyttöohjeessa on ilmoitettu; seurauksena olisi lapsen turvallisuuden vaarantaminen!

TURVAKAUKALON ASENTAMINEN AUTOON VAKIOALUSTAN AVULLA

Kaily-vakiotelakka voi kuulua tuotteeseen tai olla erikseen hankittavissa lisävarusteena.

Telakka koostuu kahdesta osasta: alustarakenteesta ja turvakaaresta (kuva. E).

Ennen kuin asennat telakan autoon, kiinnitä turvakaari telakkaan työntämällä kaaren päitä kiinnikkeisiin, kunnes kuulet naksahduksen, joka kertoo, että asennus on onnistunut (kuva. 13).

VAROITUS: Kun turvakaari on asennettu telakkaan, sitä ei voi enää irrottaa.

VAROITUS: Telakkaa ei saa koskaan käyttää ilman, että turvakaari on asennettuna

Asenna turvakaukalo ja telakka auton istuimeen seuraavalla tavalla:

11. Aseta telakka asennusta varten valitulle istuimelle ja sijoita se kuten kuvassa. 14 ja siten, että telakka koskettaa auton istuimen selkänöjaa.
12. Vedä auton turvavyötä ja kiinnitä se omaan solkeensa vedettyäsi lantion yli kulkevan osan kahden vyölle tarkoitettua sinisellä nuolella merkityn loven (Q) läpi. Kiristä turvavyö mahdollisimman kireälle (kuva. 15).
13. Aseta turvakaukalo telakkaan (selkäosa menosuuntaan) työntäen kaukaloa alas päin, kunnes kaukalo kiinnittyy (naksahdus ilmoittaa asennuksen onnistumisesta (kuva. 16).
14. Tarkista, että turvakaukalo on oikealla tavalla kiinni telakassa yrittämällä nostaa kaukaloa sekä etu- että takaosasta. Jos kiinnitys ei on-



nistu, käytä vapautuspainiketta H (kuva 18) ja toista toimenpide.

15. Vedä turvavyön rinnan yli kulkeva osa turvakaukalon selkään takana sijaitsevan loven läpi (I) (kuva. 17).

VAROITUS! Turvavyön rinnan yli kulkevan osan on oltava AINA kuljetuksen aikana lovista.

16. Kiristä vyötä mahdollisimman paljon, jotta löysää kohtaa ei jää ja varmistaa, ettei vyö ole kiertynyt

VAROITUS! Varmista AINA asennuksen jälkeen, että auton turvavyö on oikein kiristetty ja kulkee koko matkaltaan tasaisesti, eikä ole kier-teellä. Älä koskaan kiinnitä auton turvavyötä toisin kuin ohjeissa neuvotaan.

Turvakaukalon irrotus siten, että telakka jää autoon:

17. Irrota turvavyön rinnan yli kulkeva osa selkänöjan lovista avaamatta turvavyön solkea.

18. Irrota turvakaukalo kuten kuvassa. 18.

LAPSEN SIOJITTAMINEN PAIKALLEEN

19. Paina turvakaukalon etuosassa olevaa alumiini-näppäintä (kankaan peitossa) ja löysennä turvakaukalon kahta olkahihnaa näppäintä painettuna pitään (kuva 19).

20. Avaa turvavöiden kiinnitysolki punaista painiketta painaen (kuva 20).

21. Sijoita lapsi turvakaukaloön ja kiinnitä turvakaukalon turvavyöt (kuva 21). Haarukka-muodon ansiosta solkeen ei ole mahdollista laittaa vain toista kahdesta osasta; ne on asetettava päällekkäin ennen kuin ne voidaan laittaa paikalleen solkeen.

22. Säädä lapsen turvavöiden kireys vetämällä tähän tarkoitettu säätövyöstä (kuva 22); varo, ettet purista lasta liikaa.

KAHVAN SÄÄTÄMINEN

Turvakaukalon kahva voidaan säätää 3 asentoon:

- Kuljetusasento (kuva 23)

- Lepoasento (kuva 24)

- Sitterin vakautusasento (kuva 25)

Asennosta toiseen siirrytään painamalla kahvan sivunivelissä olevaa kahta painiketta.

KEINUASENTO (KÄYTTÖ SITTERINÄ)

Kun turvakaukaloa ei käytetä autossa, sitä voidaan käyttää keinutuolin tapaan tai sitterinä.

Se saadaan keinuvaksi laittamalla kahva lepo-asentoon.

Se saadaan keinumattomaksi laittamalla kahva sitterin vakautusasentoon.

VAROTOIMENPITEET

• **VAROITUS:** Sallittu käyttöikä: syntymästä 9 kiloon asti (6 kk).

• **VAROITUS:** Älä jätä lasta koskaan ilman valvontaa.

• **VAROITUS:** Älä käytä sitteriä, jos lapsi kykenee istumaan itseksensä, pyörittämään ympäri tai kykenemään nousemaan käsien, polvien ja jalkojen varassa ylös.

• **VAROITUS:** Tätä sitteriä ei ole tarkoitettu lapsen pitkäaikaiseen nukkuttamiseen.

• **VAROITUS:** Sitterin käyttäminen ylhäällä olevan tason (esim. pöydän jne.) päällä on vaarallista.

• **VAROITUS:** Käytä aina turvajärjestelmää.

• Käytä aina pidätinmenetelmää, kun lapsi istuu sitterissä. Säädä hihnojen pituus tarvittaessa vastaavista säätimistä.

• **VAROITUS:** Sitteri ei korvaa pinnasänkyä tai kehtoa. Jos lapsi tarvitsee unta, on hänet sijoitettava sopivaan pinnasänkyyn tai kehtoon.

• **VAROITUS:** Älä jätä sitteriä, jos jokin sen osa on rikki tai puuttuu.

• **VAROITUS:** Älä käytä lisävarusteita tai varaosia, joilla ei ole valmistajan hyväksyntää.

• Sitteriin saa kerralla asettaa vain yhden lapsen.

• Älä jätä sitteriä koskaan tasolle, jotka eivät ole täysin vaakasuorassa.

• Älä anna toisten lasten leikkiä valvomatta sitterin läheisyydessä.

• Vaaratilanteiden ja tulipalojen syttymisen ehkäisemiseksi älä jätä sitteriä koskaan lämmönlähteiden, sähkö- tai kaasulaitteiden ja muiden vastaavien läheisyyteen.

• Varmista, että verhoilu on aina asianmukaisesti kiinnitetty sitterin rakenteeseen.

• **VAROITUS:** Ennen sitterin nostamista ja kuljettamista vie kahva aina pystyasentoon "B" ja lukitse se.

• Tarkasta säännöllisesti näkykö osissa kulumista, ovatko ruuvit löystyneet, materiaalit kulu-neet tai ompeleet ratkenneet ja vaihda välittömästi mahdollisesti vahingoittuneet osat.

• Älä aseta lasta sitterissä ikkunoiden tai seinien läheisyyteen kohtiin, joissa nyörit, verhot tai

muut vastaavat kappaleet saattavat houkutel-
la lasta kiipeämään tai jotka saattavat aiheut-
taa lapsen tukehtumisen tai kuristumisen.

- Älä aseta sitteriä ikkunoiden tai seinien läheisyyteen, jotta lapsi ei menettäisi tasapainoaan ja kaatuisi.
- Kun tuotetta ei käytetä, pidä se poissa lapsen ulottuvilta.

KUNNOSSAPITOA KOSKEVIA NEUVOJA

- Tämä tuote tarvitsee säännöllistä huoltoa. Puhdistus- ja huoltotoimenpiteet saa suorittaa ainoastaan aikuinen henkilö. Tarkasta säännöllisesti, että sitteri ei ole rikkoutunut, vahingoittunut ja ettei siitä puutu osia: jos näin on, älä käytä sitä.
- Vyöt, solki ja muoviset osat saa puhdistaa ainoastaan kostealla liinalla. Älä käytä liuotteita tai valkaisuaineita, jotka saattaisivat vahingoittaa niitä ja heikentää niiden turvallisuutta.
- Älä upota turvaistuinta veteen ja kuivaa metalliset osat, jotta niihin ei pääsisi muodostumaan ruostetta.
- Tekstiiliosien pesemistä varten on noudatettava tuotteen etiketin ohjeita:



Pese käsin kylmässä vedessä.



Valkaisu kielletty.



Rumpukuivaus kielletty.



Silitys kielletty.



Kemiallinen pesu kielletty.

- Tarkasta jokaisen pesukerran jälkeen kankaan ja sen ommelten kestävyys.
- Pitkään kestänyt altistuminen auringolle saattaa haalistaa kankaiden väriä.

TURVAKAUKALON VERHOILUN POISTAMINEN

Turvakaukalon verhoilu voidaan pestä. Tämän toimenpiteen suorittamista varten se irrotettava turvakaukalon rakenteesta.

1. Vie kahva pystyasentoon ja poista kuomu irrottaen sen kyseisistä koukuista ja napeista (kuva 26).
2. Avaa vyöt ja vapauta kahvan nivelten läheisyyteen sijoitetut muoviliepeet (kuva 27).

3. Liu'uta verhoilu pois turvakaukalon etuosasta lähtien; kiinnitä erityistä huomiota poistaesasi verhoilua vöiden säätöpainikkeen läheisyydestä (kuva 28); irrota kangasosa vöiden ohjaimista (kuva 29).
4. Nosta kangasosa turvakaukalon takaosasta, liu'uta olkahihnat ja haarakappale irti kangasosasta.
5. Verhoilu puetaan turvakaukalon päälle suori-
ttamalla aiemmin kuvatut toimenpiteet
päinvastaisessa järjestyksessä.

TURVAKAUKALON KIINNITTÄMINEN RAT- TAISIIN

6. Turvakaukalon kiinnittämistä varten on pois-
tettava rattaiden istuinosia tai koppa, jos ne
ovat asennettuina.
7. Tartu kuljetusasenossa olevaan kahvaan
(kuva 30), aseta turvakaukalo rattaiden sivuis-
sa oleviin kytkentäkohtiin siten, että jalkojen
puoli tulee työntäjään päin; aseta turvakauka-
lo rungon varaan ja paina kunnes kuuluu kiin-
nitymisestä ilmoittava naksahdus (kuva 31).

VAROITUS: Ennen käyttöä on varmistettava, että turvakaukalo on kiinnittynyt kunnolla paik-
kalleen vetämällä sitä ylöspäin. Jos kiinnitys ei
onnistu, käytä vapautuspainiketta H (kuva 32)
ja toista toimenpide.

8. Turvakaukalo irrotetaan rattaista viemällä kah-
va pystyasentoon (kuljetusasento), painamalla
selkänöjan takapuolella olevaa painiketta ja
nostamalla se pois rungosta (kuva 32).

VAROITUS: Turvakaukalon kiinnittäminen ja ir-
rottaminen voidaan suorittaa myös silloin, kun
lapsi on turvakaukalossa; lapsen painon vuoksi
nämä toimenpiteet saattavat kuitenkin osoit-
tautua hankalammiksi.

Yllämainittujen toimenpiteiden suorittamises-
sa on noudatettava varovaisuutta.

TAKUU

Tuotteen taataan olevan virheetön normaaleis-
sa, käyttöohjeiden mukaisissa käyttöolosuh-
teissa. Takuu ei ole siis voimassa siinä tapauk-
sessa, että vahingot johtuvat väärinlaisesta
käytöstä, kulumisesta tai vahinkotapahtumista.
Virheitä koskevan takuun keston osalta nouda-
tetaan ostomaassa voimassa olevia kansallisia
määräyksiä sovellettavilta osin.

NO KAILY- BARNESTOL

BRUKERVEILEDNING

MELDING VIKTIG!

**MÅ TAS VARE PÅ FOR SENERE REFERANSE-
R. VIKTIG: FØR BRUK MÅ DU LESE NØYE
HELE DENNE BRUKERVEILEDNINGEN FOR
Å UNNGÅ FARER VED BRUK OG OPPBEVAR
DEN FOR SENERE REFERANSE. FOR IKKE
Å SETTE BARNETS SIKKERHET PÅ SPILL,
MÅ DU FØLGE DISSE INSTRUKSENE NØYE.**

**ADVARSEL! FØR BRUK MÅ DU FJERNE OG HIVE
EVENTUELLE PLASTPOSER OG ALLE EMBALLA-
SJELEMENTENE SOM ER DEL AV PRODUKTETS
KONFEKSJON ELLER DU MÅ SØRGE FOR AT DE
OPPBEVARES UTEFOR BARNAS REKKEVIDDE. VI
ANBEFALER AT DISSE ELEMENTENE KILDESORTE-
RES OG AVFALLSBEHANDLES I OVERENSSTEM-
MELSE MED GJELDENE LOVER OG REGLER.**

MEGET VIKTIG! LES DETTE FØRST

1. For å montere og installere produktet må instruksjonene følges nøye. Unngå at noen bruker produktet uten å ha lest instruksjonene.
2. Ta vare på denne manualen for senere bruk.
3. Hvert land har forskjellige lover og forskrifter om sikkerhet ved transport av barn i bil. Derfor anbefaler vi at du tar kontakt med lokale myndigheter for ytterligere informasjon.
4. **ADVARSEL!** På grunnlag av ulykkesstatistikk, er generelt baksetene i kjøretøyet sikrere enn de framme: derfor anbefaler en å montere barnesetet på baksetene. Det sikreste setet er midtsetet bak, dersom dette er utstyrt med en 3-punktsselle: i dette tilfellet anbefaler en å plassere barnesetet på det sentrale setet bak.
5. **FORSIKTIG! ALVORLIG FARE!** Dette barnesetet må aldri benyttes på framsetet dersom dette er utstyrt med airbag. Barnesetet kan installeres i framsetet kun dersom airbag framme er deaktivert: kontroller hos bilprodusenten eller i brukerveiledningen til bilen hvorvidt det er mulig å deaktivere kollisjonsputen.
6. Dersom barnesetet plasseres på setet framme

(kun dersom airbag framme ikke finnes eller den er deaktivert), for å øke sikkerheten anbefaler en å trekke setet så langt tilbake som mulig, så lenge dette ikke skjer på bekostning av eventuelle andre passasjerer som måtte befinne seg i baksetet.

7. Dette barnesetet må aldri monteres sidelengs eller i motsatt retning i forhold til kjøretretningen.
8. Installer barnesetet kun på seter som er riktig festet til bilens struktur og i samme retning som kjøretretningen. Vær oppmerksom på at du ikke vipper setene fram eller roterer de uten at de er godt festet, dersom det oppstår en ulykke vil disse utgjøre en fare.
9. Vær oppmerksom på hvordan du monterer barnesetet i bilen slik at du unngår at et bevegelig sete eller bildøren kan støte bort i barnesetet.
10. Ingen barneseter kan garantere at barnet er 100% sikker i tilfelle det oppstår en ulykke, men ved å bruke dette produktet reduseres faren for alvorlig skade eller død.
11. Faren for alvorlig skade på barnet, ikke bare dersom det oppstår ulykker, men også i andre tilfeller (f.eks. brå bremsing, osv.) øker dersom indikasjonene i denne manualen ikke følges til punkt og prikke: kontroller alltid at barnesetet er riktig festet til setet.
12. Dersom barnesetet er skadet, deformert eller svært slitt, må den skiftes ut, den kan ha mistet sine opprinnelige sikkerhetsegenskaper.
13. Ikke utfør endringer eller tilføre element ved produktet uten at du først har fått godkjenning til dette av produsenten.
14. Ikke monter utstyr, reservedeler eller komponenter som ikke er levert av produsenten.
15. Uansett motiv må du aldri forlate barnet sittende i barnesetet.
16. For å hindre at barnet faller ut, må det alltid festes med selene også når du bærer stolen.
17. Når setet benyttes utenfor bilen, er det farlig å plassere barnesetet på opphøyde flater.
18. La aldri barnesetet stå på bilsetet uten at det er festet, det kan støte bort i og skade de andre passasjerene.
19. Ikke legg inn noe, som ikke er tilbehør god-



kjent for produktet, hverken mellom bilsetet og barnesetet eller mellom barnesetet og barnet: dersom det skjer en ulykke er det ikke sikkert at setet fungerer på riktig måte.

20. Dersom bilen forlates i solsteken, anbefaler en å dekke til barnesetet.
21. Som følge av en ulykke, selv om omfanget er begrenset, kan barnesetet påføres skader som ikke er synlige med det bare øyet: derfor er det nødvendig å skifte det ut.
22. Før en transporterer barnesetet manuelt, må en forsikre seg om at barnet er festet med beltene og at bærebøylen er riktig blokkert i vertikal posisjon.
23. Påse at barnesetet er riktig festet på sportsvognen før du plasserer barnet i den.
24. Bruk ikke et brukt barnesete: dette kan ha blitt utsatt for strukturell skade som ikke er synlige med det bare øyet, men som har innvirkning på produktets sikkerhet. IKKE bruk produktet i mer enn 5 år. Etter denne perioden forandrer materialene seg (for eksempel fordi de utsettes for sollys), dette kan redusere eller svekke produktets effektivitet.
25. Selskapet Artsana frasier seg ethvert ansvar for uriktig bruk av produktet.
26. Foret kan kun skiftes ut med et som er godkjent av produsenten, siden dette er en integrert del av barnesetet. Barnesetet må aldri benyttes uten for.
27. Kontroller at beltets bånd ikke vridd og unngå at beltet eller deler av barnesetet klemmes mellom dørene eller gnir mot skarpe punkt. Hvis beltet har kutt eller viser tegn på slitasje, må det skiftes ut.
28. Kontroller at det ikke transporteres gjenstander eller bagasje som ikke er festet eller plassert på sikkert vis, på hyllene bak i kjøretøyet: i tilfelle ulykker eller brå stopp kan passasjerene skades.
29. Forsikre deg om at alle passasjerene i kjøretøyet har på seg sikkerhetsbeltet. Dette er nødvendig for deres egen sikkerhets skyld, men også fordi de kan komme til å skade barnet dersom det oppstår ulykker eller brå bremsing.
30. Ta ofte pauser når du kjører langt. Barnet blir fort trøtt. En må uansett motiv, aldri ta bar-

net ut av barnesetet når bilen er i bevegelse. Har barnet behov for din oppmerksomhet, må du finne en sikker plass og stoppe.

31. I løpet av de første levemånedene kan barn ha problemer med å puste i sittende stilling. Ikke la barnet sove i barnestolen før det er i stand til å løfte hodet på egen hånd.
32. For tidlig fødte babyer men mindre enn 37 ukers svangerskap kan det være farlig å bruke barnesetet. Disse babyene kan få pustevansker dersom de sitter i barnesetet. Vi anbefaler derfor at dere tar kontakt med legen eller sykehuspersonalet slik at disse kan vurdere barnet tilstand og anbefale et barnesete som er egnet før dere forlater sykehuset.
33. En anbefaler å informere alle passasjerene i bilen om hvordan barnet skal frigjøres dersom det oppstår en nødsituasjon.

PRODUKTEGENSKAPER

Barnestolen er typegodkjent "Gruppe 0+" for transport av barn i bil fra de er nyfødte til de veier 13 kg.

VIKTIG MELDING

34. Dette er et "Universalt" system for feste av barn i bil, typegodkjent i henhold til Regel nr. 44, endringer serie 04. Tilpasset generell bruk i kjøretøy og kompatibel med de fleste, men ikke alle, bilseter.
35. Det er lettere å oppnå perfekt kompatibilitet i de tilfeller der bilprodusenten oppgir i håndboken at kjøretøyet sørger for installasjon av "Universelle" system for feste av barn for den aktuelle aldersgruppen.
36. Dette systemet for feste er klassifisert "Universelt" i henhold til kriterier for typegodkjenning som er strengere i forhold til tidligere modeller som ikke viser denne meldingen.
37. Barnesetet egner seg kun for kjøretøy med 3-punkts sikkerhetsbelte, statisk eller med rulle, typegodkjent i henhold til regelverket UN/ECE nr. 16 eller andre tilsvarende standarder.
38. Ta kontakt med produsenten av festesystemet eller med forhandleren dersom du er i tvil.





BEGRENSNINGER VED BRUK

ADVARSEL! Respekter nøye de følgende begrensningene for bruk av produktet, dersom du ikke gjør det kan ikke sikkerheten garanteres.

39. Barnet må ikke veie mer enn 13 kg.

40. Bruk aldri dette barnesetet på forsetet dersom dette er utstyrt med airbag framme, men kun dersom kollisjonsputen framme er deaktivert: kontroller med bilprodusenten eller i brukerveiledningen for bilen deres hvorvidt det er mulig å deaktivere kollisjonsputen eller ikke.

ADVARSEL! Dersom en benytter kjøretøy utstyrt med sikkerhetsbelter med integrert kollisjonspute for passasjerene i baksetet (oppblåsbare sikkerhetsbelter), kan interaksjonen mellom den oppblåsbare delen av sikkerhetsbeltet til kjøretøyet og systemet som holder barnet på plass resultere i alvorlige skader eller død. Ikke monter dette systemet for feste av barn ved å benytte et oppblåsbart sikkerhetsbelte.

Dersom barnesetet KAILY er utstyrt med en reduksjonsenhet:

ADVARSEL! For å garantere for barnets maksimale sikkerhet, må en aldri benytte en reduksjonsenhet dersom barnet veier mer enn 6 kg.

- Barnestolen er utstyrt med en reduksjonsenhet for å garantere for optimalt feste og bedre komfort for nyfødte babyer til barnet veier 6 kg.

Før du installerer reduksjonsenheten må du kontrollere at sikkerhetsbeltene er innførte i det nederste hullet: dette er den eneste posisjonen som er tillatt når dette tilbehøret benyttes.

KRAV SOM STILLES TIL BARNESETET OG SIKKERHETSBELTET

Barnesetet kan installeres i setet framme på passasjerens side eller på et hvilket som helst av setene bak, men med følgende begrensninger, barnesetet må være:

- plassert med kjøreretningen (Fig. 1).
- utstyrt med et statisk belte med 3-punktfeste eller med rulle (Fig. 2A)

ADVARSEL! Barnesetet må aldri installeres på et setet utstyrt kun med et midjebelte (Fig. 2B)

REGULERING AV BELTETS POSISJON

ADVARSEL! Beltene må alltid tilpasses barnet

og reguleres etterhvert som det vokser.

Før barnesetet monteres i bilen må sikkerhetssetene som holder barnet reguleres til riktig høyde.

Den riktig posisjonen for selenes høyde er noe under skuldernivå (Fig. 3). Barnesetet er utstyrt med 2 posisjoner for regulering i høyden (Fig. 4). Dersom barnesetet KAILY er utstyrt med en reduksjonsenhet:

Før du installerer reduksjonsenheten må du kontrollere at sikkerhetsbeltene er innførte i det nederste hullet: dette er den eneste posisjonen som er tillatt når dette tilbehøret benyttes.

BRUKERVEILEDNING

Komponenter:

- A. For
- B. Solskjerm kalesje
- C. Spor på siden for det horisontale bilbeltet
- D. Belte for regulering
- E. Tast for regulering av beltet
- F. Håndtak
- G. Knapper for regulering av håndtaket
- H. Knapp for feste/frigjøring fra sportsvognen
- I. Spor til det diagonale bilbeltet
- J. Kalesjens kroker
- K. Kalesjens knapper
- L. Komfortsett (to skuldereiser og skrittsele)
- M. Sikkerhetsseler
- N. Spenne til sikkerhetsbeltene
- O. Knapp for åpning av spennen
- P. Base
- Q. Veiledning
- R. Støtdemperskinne

Merk: Bildene og instruksjonene i denne håndboken referer seg til en spesiell utgave av bagen; noen komponenter og noen funksjoner som beskrives her kan variere avhengig av versjonen som kjøpes.

INDEKS

- Regulering av sikkerhetsbeltene i høyden
- Feste av barnesetet i bil
- Plassering av barnet
- Regulering av håndtaket
- Gyngeposisjon (bruk som vippestol)
- Barnesetet har avtakbart stofftrekk
- Feste av barnesetet på sportsvognen





REGULERING AV HØYDEN TIL SIKKERHETSBELTENE

1. Frigjør sikkerhetsbeltene ved å trykke på den røde knappen på spennen (Fig. 5).
2. Ta av skulderselene fra beltene og de to endene på sikkerhetsbeltene slik det vises i Figur 6.
3. Ta ut de to delene som befinner seg bak barnesetet, av beltet og omplasser de i hullet som er bedre tilpasset barnets høyde (Fig. 7).
4. Tre de evt. skulderselene inn på nytt.

FESTE AV BARNESETET I BILEN

5. Plasser bærebøylen til barnesetet vertikalt ved å trykke på de to knappene for sideregulering (Fig. 8).
6. Plasser barnesetet på bilsetet hvor en ønsker å installere det (Fig. 9).
7. Dra i sikkerhetsbeltet til bilen og fest det til den egne spennen ved å la midjeselen passere i de to sporene som er tilrettelagt på siden, av blå farge, til barnesetet (Fig. 10).
8. Ta tak i brystselen og dra i denne, på dette viset strammes midjeselen (Fig. 11). Når operasjonen er avsluttet må du kontrollere at midjeselen befinner seg i de tilhørende sporene.
9. Mens brystselen holdes stram, må du la den passere i de blå sporene som befinner seg på baksiden av seteryggen (Fig. 12). Stram beltet til så mye som mulig uten overflødig bånd og forsikre deg om at det ikke vrís.

ADVARSEL! Etter installasjonen må du alltid kontrollere at bilbeltet er riktig strammet og at dens spenne ikke belastes slik at den åpner seg. Kontroller i tillegg at spennen til bilbeltet ikke kommer i kontakt med passeringspunktet til beltet på barnesetet. Disse situasjonene kan redusere effektiviteten til barnesetet dersom en ulykke inntreffer.

ADVARSEL! Du må ikke la bilbeltet passere i posisjoner som er forskjellige fra de som angis i denne brukerveiledningen, siden dette kan få innvirkning på barnets sikkerhet!

INSTALLASJON AV BARNESETET MED STANDARDBASE

Standardbasen Kaily kan følge med eller kan kjøpes separat som ekstrautstyr.

Basen består av to deler: hovedstruktur og til-

bakefjæringsstang (Fig. E).

Før du fortsetter med installasjonen i bil, fest tilbakefjæringsstangen til hovedstrukturen ved å føre den inn i de tilhørende festene inntil du hører et "klikk" som bekrefter festing (Fig. 13).

ADVARSEL: når du har festet tilbakefjæringsstangen til basen, er det ikke lenger mulig å ta den av.

ADVARSEL: basen må alltid brukes med påmontert tilbakefjæringsstang
Før å installere barnesetet med base på bilens sete, gjør følgende:

11. Plasser basen på det valgte setet for installasjon, og orienter det som vist på Fig. 14, slik at det er i kontakt med rygglenet til bilens sete.
12. Dra ut bilens setebelte og fest det i den tilhørende spennen, slik at den passerer den horisontale delen (magen) i de to ledeanordningene (Q) merket av den blå pilen og stram det så mye som mulig (Fig. 15).
13. Sett barnesetet i basen (vendt i motsatt retning av kjøretretningen) ved å dytte det ned til det hekter seg fast (du vil høre et "klikk" ved festingen) (Fig. 16).
14. Sjekk at barnesetet har hektert seg ordentlig fast til basen ved å prøve å løfte det både fra fremre og bakre del. Dersom påhekingen mislykkes, trykk på knappen H for frigjøring (Fig. 18) og gjenta operasjonen.
15. Grip tak i bilens diagonale belte, og før det gjennom ledeanordningen (I) plassert bak på barnesetets ryggene (Fig. 17).

ADVARSEL! Under transport må det diagonale beltet ALLTID forbli ført inn i disse ledeanordningene.

16. Stram beltet så mye som mulig, uten at det blir overflødig belte, og forsikre deg om at det ikke er vridd

ADVARSEL! etter installasjon, forsikre deg ALLTID om at bilens belte er strammet riktig og at det er fordelt likt på alle punktene, uten å ha vridninger. La ALDRI bilens belte passere andre steder enn de som er indikert.

Før å hekte barnesetet av, la basen forbli installert i bilen:

17. Dra det diagonale beltet ut av ledeanordningene på rygglenet uten å hekte det av spennen.
18. Hekt av barnesetet som vist på Fig. 18.





PLASSERING AV BARNET

19. Trykk på tasten i aluminium som befinner seg framme på barnesetet (dekket av stoff) og mens du holder den inne, løsner du på de to båndta til skulderselene til barnesetet (Fig. 19).
20. Åpne spennen for feste av sikkerhetsbeltene ved å trykke på den røde knappen (Fig. 20).
21. Plasser barnet på barnesetet i bilen og fest sikkerhetsbeltene til barnesetet (Fig. 21). Formen på lukkemekanismen er slik at det ikke er mulig å innføre kun én av gaflene i spennen, de må plasseres over hverandre før du kan sette de på plass.
22. Reguler spenningen til sikkerhetsbeltene til barnet ved å dra i beltet for regulering, (Fig. 22) vær forsiktig slik at beltet ikke strammes for hardt rundt barnet.

REGULERING AV BÆREBØYLEN

Bærebøylene til barnesetet kan reguleres i 3 posisjoner:

- Posisjon for transport (Fig. 23)
- Posisjon for hvile (Fig. 24)
- Posisjon stabilisator for vippestol (Fig. 25)

For å gå over fra en posisjon til en annen må du trykke på de to knappene som befinner seg på leddet på siden av bærebøylene.

GYNGEPOSISJON (BRUK SOM VIPPESTOL)

Når setet ikke benyttes i bilen kan det benyttes i gyngeposisjon eller som vippestol.

For at stolen skal gyngje må bøylene plasseres i posisjon for hvile.

For at stolen skal være fast, må bøylene plasseres i posisjon som stabilisator for vippestolen.

ADVARSLER

- **ADVARSEL:** Tillatt bruksalder: fra fødselen av til 9 kg (6 måneder).
- **ADVARSEL:** La aldri barn være uten tilsyn
- **ADVARSEL:** Bruk ikke vippestolen dersom barnet klarer å sitte på egen hånd, dersom det er i stand til å rulle seg rundt eller dersom det er i stand til å stå på hender, knær eller føtter
- **ADVARSEL:** Denne vippestolen skal ikke brukes til å sove i over lenger tid
- **ADVARSEL:** Det er farlig å bruke vippestolen på opphøyde flater, for eksempel bord osv.
- **ADVARSEL:** Bruk alltid selene som holder

barnet.

- Bruk alltid systemet som holder barnet på fast når det sitter i vippestolen; reguler eventuelt deres lengde med de tilhørende enhetene for regulering.
- **ADVARSEL:** Vippestolen erstatter ikke en barneseng eller en vugge. Dersom barnet trenger søvn, må den plasseres i en barneseng eller vugge som er egnet
- **ADVARSEL:** Bruk ikke vippestolen dersom deler er ødelagte eller mangler
- **ADVARSEL:** Bruk ikke tilbehør eller reservedeler som ikke er godkjente av produsenten
- Vippestolen må kun benyttes av ett barn om gangen.
- La aldri vippestolen stå på underlag som ikke er helt horisontale.
- La aldri barnet leke uten oppsyn i nærheten av vippestolen.
- For å unngå fare for brann eller brantilløp må vippestolen aldri plasseres i nærheten av varmekilder, elektriske apparat, gassapparat eller lignende.
- Påse at trekket alltid er riktig festet til vippestolens struktur.
- **ADVARSEL:** Før du løfter eller transporterer vippestolen må du alltid bringe bærebøylene tilbake i vertikal posisjon "B" og blokkere den.
- Kontroller regelmessig eventuelle slitte deler, løse skruer, slitt material eller sømmer som er gått opp og skift øyeblikkelig ut eventuelle skadde deler.
- Plasser ikke vippestolen ved siden av vinduer eller vegger hvor barnet kan benytte snorer, gardiner eller annet til å klatre eller som kan forårsake kvelning.
- Plasser ikke vippestolen ved siden av vinduer eller vegger for å unngå faren for at barnet kan miste balansen og falle.
- Når produktet ikke er i bruk må det holdes utenfor barnas rekkevidde.

RÅD FOR Å BEVARE MADRASSEN I GOD STAND

- Dette produktet trenger regelmessig vedlikehold. Renhold og vedlikehold må kun utføres av en voksen person. Kontroller regelmessig om vippestolen viser tegn på eventuelle rift,



ødeleggelse eller deler som mangler: i dette tilfellet må det ikke benyttes.

- Belter, spenner og deler i plast må gjøres rene ved å benytte en fuktig klut. Bruk ikke løsemidler eller klor som kan skade delene og redusere sikkerheten.
- Senk ikke barnesetet ned i vann, tørk metall-delene for å unngå rustdannelse.
- Følg indikasjonene på produktets etikett når du skal vaske stofftrekket:



Må vaskes for hånd i kaldt vann



Ikke tilsett blekemiddel



Må ikke tørkes mekanisk



Må ikke strykes



Må ikke renses

- Etter hver vask må styrken til stoffet og sømmene kontrolleres.
- Langvarig eksponering av produktet for sollys kan føre til at stoffene falmer.

BARNSETEETS TREKK ER AVTAKBART

Trekket til barnesetet kan vaskes. For å utføre denne operasjonen må det tas av strukturen til barnesetet.

1. Bring bærebøylen til vertikal posisjon og ta av kalesjen ved å løsne stoffet fra festekroker og knapper (Fig. 26).
2. Med løsnede bånd må du frigjøre plastflapene plassert i nærheten av leddene til bærebøylen (Fig. 27).
3. Ta av trekket ved å starte framme på barnesetet, vær oppmerksom på at du må ta av trekket på høyden med knappen for regulering av beltene (Fig. 28); frigjøre stofftrekket fra beltespor (Fig. 29).
4. Løft stofftrekket fra den bakre delen av barnesetet, trekk ut skulderselene og skrittsele fra stofftrekket.
5. For å ta på igjen trekket på barnesetet må du følge indikasjonene som tidligere ble beskrevet, men i motsatt rekkefølge.

FESTE AV BARNSETEET PÅ SPORTSVOG-

NEN

6. For å feste barnesetet må du fjerne setet til sportsvognen eller bagen, dersom det finnes.
7. Ta tak i bærebøylen mens den befinner seg i posisjonen for transport (Fig. 30) plasser barnesetet på koplingsstykkene på siden på sportsvognen med føttene vendt mot foreldrene, plasser den ned på rammen til du hører et klikk som bekreftelse på at den er festet (Fig. 31).

ADVARSEL: Før bruk må du forsikre deg om at barnesetet er godt festet ved å dra den oppover. Dersom påhekingen mislykkes, trykk på knappen H for frigjøring (Fig. 32) og gjenta operasjonen.

8. For å frigjøre barnesetet fra sportsvognen, bring bærebøylen i vertikal posisjon (for transport), trykk på knappen plassert bak seteryggen og hev det fra rammen (Fig. 32).

ADVARSEL: Fastspenning og frigjøring av barnestolen kan utføres mens barnet fortsatt ligger i stolen; barnets vekt kan gjøre denne operasjonen noe vanskeligere.

Vi anbefaler at en må være svært forsiktig når operasjonene ovenfor utføres.

GARANTI

Produktet garanteres mot enhver konformitetsfeil under normale bruksforhold i henhold til det som forutsettes i brukerveiledningene. Garantien vil ikke gjelde dersom skadene skyldes uriktig bruk, slitasje eller ulykkeshendelser. Når det gjelder garantiens varighet ved konformitetsfeil vises det til det som forutsettes i de nasjonale forskriftene i landet hvor produktet kjøpes.

KAILY AR - مقعد السيارة

تعليمات الاستخدام

مهم خذبراً!

احتفظ بهذه التعليمات للرجوع إليها في المستقبل. مهم، اقرأ كتيب التعليمات بالكامل جيداً قبل الاستخدام لتفادي الحماطر عند استخدام المنتج وقم بحفظه للرجوع إليه مستقبلاً. اتبع هذه التعليمات بعناية كي لا يتم التأثير سلباً على سلامة الأطفال.

خذبراً قبل الاستخدام، قم بإزالة كافة الأكياس البلاستيكية وخامات التغليف. وأعددها عن متناول الأطفال. ننصح بالتخلص من هذه المواد في أحد المراكز المناسبة لتجميع وفرز النفايات طبقاً لما تنص عليه التشريعات المعمول بها.

مهم جداً! يُقرأ على الفور

1. اقرأ هذه التعليمات بعناية قبل تثبيت وتركيب المنتج. جنب استعمال هذا المنتج من قبل أي شخص قبل اطلاعه على التعليمات.
2. احتفظ بكتيب التعليمات هذا لاستخدامه مستقبلاً.
3. • تختلف قوانين وأنظمة السلامة المحددة في نقل الأطفال في السيارة ما بين الدول. لهذا السبب ننصح الاتصال بالسلطات المحلية المختصة للحصول على مزيد من المعلومات.
4. خذبراً بناءً على نتائج إحصاءات الحوادث، يعتبر مقعد السيارة الخلفي بشكل عام أكثر أماناً من المقعد الأمامي؛ لذلك، نوصي بتثبيت مقعد السيارة بالمقعد الخلفي للسيارة. علماً بأن المقعد الخلفي الأوسط يعتبر بشكل خاص الأكثر أماناً وذلك إذا كان مزود بحزام أمان ثلاثي نقاط التثبيت؛ في هذه الحالة ينصح بتركيب مقعد السارة على المقعد الخلفي الأوسط.
5. خذبراً خطراً يحظر استخدام مقعد السيارة هذا بمقاعد السيارة الأمامية المشتتة على وسادات هوائية. لا تقم بتركيب مقعد الطفل للسيارة في مقعد أمامي إلا بعد إيقاف فعالية الوسادة الهوائية الأمامية؛ ارجع إلى تعليمات الجهة الصانعة للسيارة أو انظر دليل المالك للاطلاع على التعليمات التي توضح كيفية إيقاف فعالية الوسادة الهوائية.
6. في حالة تركيب مقعد الطفل للسيارة على مقعد أمامي بالسيارة (فقط في حالة عدم وجود وسادة هوائية أمامية أو تم إيقاف تفعيلها)، لضمان أقصى درجات السلامة لطفلك يجب دفعه للخلف قدر الإمكان مع مراعاة راحة الركاب الجالسين على المقعد الموجود خلفه مباشرة.
7. يحظر استخدام مقعد الطفل للسيارة بينما مقاعد السيارة مواجهة للجانب أو للخلف.
8. قم فقط بتركيب مقعد الطفل للسيارة على المقاعد المثبتة بشاسيه السيارة والموجهة للأمام. تأكد دائماً أن

جميع مقاعد السيارة القابلة للطي أو المتحركة مثبتة في أماكنها بشكل آمن. وإلا قد يتسبب ذلك في التعرض لخطر. 9. توخ الحرص عند تركيب مقعد الطفل للسيارة لتفادي إمكانية تدخل مقعد السيارة أو باب السيارة أثناء التركيب.

10. إن كافة أنواع مقاعد السيارة للطفل لا تضمن الأمان التام للطفل في حالة وقوع حوادث ولكن استعمال هذا المنتج يقلل من معدل خطورة الإصابات أو حالات التوفي التي يمكن التعرض إليها.
11. تزداد الحماطر البالغة التي يتعرض لها طفلك، ليس فقط في حالة الحوادث ولكن أيضاً في ظروف أخرى (مثلاً الفرامل المفاجئة وغيرها) في حالة عدم اتباع التعليمات الواردة في هذا الدليل بشكل جيد. تأكد دائماً أن مقعد الطفل للسيارة مثبت بنحو سليم بمقعد السيارة.
12. في حالة تلف مقعد الطفل للسيارة أو تشوهه أو تأكله، يجب استبداله؛ في هذه الحالة لن يكون متوافقاً مع مواصفات الأمان الأصلية.
13. • يجب عدم إجراء أي تعديلات أو إضافات على المنتج دون موافقة من قبل الجهة الصانعة له.
14. لا تقم بتركيب ملحقات أو قطع غير أو أي مكونات لم تقم الجهة الصانعة بتوفيرها.
15. يحظر ترك الطفل غير مراقب وهو داخل مقعد الطفل للسيارة لأي سبب.
16. لتفادي خطر سقوط الطفل، قم بتثبيت مقعد الطفل للسيارة يدوياً أيضاً خلال نقل الطفل.
17. عند استخدام مقعد الطفل للسيارة خارج السيارة، من الخطورة استخدام هذا المنتج على سطح مرنفع.
18. يحظر ترك مقعد الطفل للسيارة غير مثبت على مقعد السيارة لأن ذلك قد يؤذي أو يضر بالركاب.
19. يحظر وضع أي شيء ماعدا الملحقات المعتمدة بين مقعد السيارة ومقعد الطفل للسيارة أو بين مقعد الطفل للسيارة والطفل؛ لأنها قد تمتع مقعد الأطفال للسيارة من تادية وظيفته بالشكل الصحيح في حالة وقوع حادث.
20. يُوصى بتغطية مقعد الطفل للسيارة في حالة ترك السيارة متعرضة لأشعة الشمس المباشرة.
21. بعد وقوع حادث (حتى ولو كان بسيطاً)، سوف يتعرض مقعد الطفل للسيارة لأضرار دائمة حتى وإن لم تكن مرئية بالعين المجردة لذلك يجب تغييره، لذلك يجب تغييره.
22. قبل نقل مقعد السيارة باليد، تأكد من تثبيت الطفل بالأحزمة ومن قفل الدراع بشكل سليم في وضعية رأسية.
23. تأكد أن مقعد الطفل للسيارة مثبت بشكل صحيح بعربة الأطفال قبل وضع الطفل بداخله.
24. لا تستخدم كراسي أطفال مستعملة؛ فمن المحتمل أن يكون قد تعرض لأضرار هيكلية لا تُرى بالعين المجردة، ولكنها على أي حال تؤثر بالسلب على أمان المنتج. لا تستخدم المنتج لأكثر من 5 عامًا. بعد هذه الدة، قد تؤدي تغيرات الخامات (مثلاً بسبب التعرض لأشعة الشمس)



- إلى تقليل أو فقدان فعالية المنتج.
- 25 لا تتحمل شركة Artisan أية مسؤولية عن أي استخدام غير مناسب للمنتج.
- 26 لا يجوز استبدال كسوة المقعد بأخرى. إلا إذا كان مصرحاً بها من الجهة الصانعة. وذلك لأنها تمثل جزء لا يتجزأ من مقعد الطفل للسيارة. يُحظر استخدام مقعد الطفل للسيارة دون تركيب الكسوة الفماشية.
- 27 تأكد من عدم التواء شريط حزام الأمان لتفادي تواجد الشريط أو أي جزء من مقعد الطفل للسيارة بين أبواب السيارة أو احتكاكه بحواف حادة. في حالة انقطاع أو اهتراء حزام الأمان. فيجب تغييره.
- 28 يجب التحقق من عدم نقل أشياء أو حقائب موضوعة على المسند الخلفي الداخلي للسيارة بشكل خاص وذلك دون أن يتم تثبيتهم. وذلك للمحافظة على سلامتهم المحتمل أن يتسببوا بإصابة الركاب في حالة وقوع حادث خلال الرحلة أو بسبب فرملة مفاجئة.
- 29 يجب التحقق من استخدام كافة ركاب السيارة لأحزمة الأمان المخصصة لهم. وذلك للمحافظة على سلامتهم الشخصية وسلامة الطفل أيضاً. لأنه من المحتمل أن يتسببوا بإصابة الطفل في حالة وقوع حادث خلال الرحلة أو بسبب فرملة مفاجئة.
- 30 خلال الرحلات الطويلة. توقف على نحو متكرر. حيث يتعرض الأطفال للإرهاق والتعب بسهولة. تجنب إخراج الطفل من مقعد الطفل للسيارة أثناء القيادة. إذا احتاج الطفل للراحة. فاختر مكاناً آمناً لتتوقف فيه.
- 31 خلال الأشهر القليلة الأولى بعد الولادة. قد يعاني الأطفال من صعوبة التنفس في وضعية الجلوس. لذا تجنب ترك الأطفال نائمين في المقعد حتى يستطيعوا رفع رؤوسهم بأنفسهم.
- 32 قد يكون من الخطر إجلاس الرضع البتسرين الذين ولدوا قبل الأسبوع السابع والثلاثين من الحمل في مقعد الطفل للسيارة. قد يتعرض الرضع حديثي الولادة لصعوبات في التنفس في حالة إجلاسهم داخل مقعد الطفل للسيارة. نُوصي باستشارة الطبيب أو طاقم المستشفى طبيباً لنصيحتهم الطبية عن إمكانية نقل طفلك في مقعد الطفل للسيارة عند مغادرة المستشفى.
- 33 تأكد أن كل الركاب في السيارة يعرفون كيفية إخراج الطفل من مقعد الطفل للسيارة في حالة الطوارئ.

مواصفات المنتج

مقعد الطفل للسيارة معتمد "للمجموعة +0". للنقل الأيمن للأطفال حديثي الولادة وحتى وزن 13 كجم.

خذيهم

- 34 يعتبر هذا جهاز حماية وأمان أطفال "عام". وهو معتمد وفقاً لتشريع رقم 44.04 وتعديلاته 04. مناسب للاستخدام العام في السيارات ومتوافق مع أغلب وليس كل مقاعد السيارات.
- 35 للتوافق المثالي. تحقق من أن دليل المستخدم الخاص

- بسيارته يُشير إلى طريقة تركيب أجهزة تثبيت الأطفال العامة للفتة العمرية ذات الصلة.
- 36 تم تصنيف نظام حماية وأمان الأطفال هذا في الفئة "عام" في ظل اشتراطات أكثر صرامة من تلك المطبقة في التصميقات السابقة التي لا تُعرض فيها هذه المحوطة.
- 37 يلامق فقمت السيارات الزودة بأحزمة أمان ثلاثية نقاط التثبيت. سواء الاستاتيكية أو العاملة بكرة لف. واعتمدة وفقاً للمواصفة UNECE برقم 16 أو بموجب مقاييس أخرى ماثلة.
- 38 إذا ساورك شك فيما يتعلق بالمنتج. ننصح بالاتصال بالجهة الصانعة لمقعد الأمان أو الموزع.

قيود الاستعمال

- خذيها تُراعى القيود التالية بشأن استخدام المنتج بكل دقة. وإلا فلا يمكن ضمان السلامة.
- 39 يجب ألا يتجاوز وزن طفلك 13 كجم.
- 40 يُحظر استخدام مقعد السيارة هذا على مقعد السيارة الأمامي المجهز بوسادة هوائية أمامية. استخدمه فقط في حالة إيقاف تفعيل الوسادة الهوائية الأمامية: ارجع إلى تعليمات الجهة الصانعة للسيارة أو انظر دليل المالك للاطلاع على التعليمات التي توضح كيفية إيقاف فعالية الوسادة الهوائية.
- خذيها في حالة استخدامه في سيارة مجهزة بأحزمة أمان خلفية مع وسادات هوائية مدمجة (أحزمة أمان قابلة للانفتاح). فقد يتسبب الخلل بين الجزء القابل للانفتاح من حزام المقعد ونظام تثبيت الأطفال هذا في تعرض الطفل للإصابة أو الوفاة لا تقم بتركيب نظام تثبيت الطفل هذا في المواضع المخصصة لاستخدام حزام الأمان القابل للانفتاح.
- يشتمل مقعد الطفل للسيارة KAILY على وسادة داعمة: خذيها لضمان أقصى مستويات السلامة لطفلك. يُحظر استخدام الوسادة الداعمة مع الأطفال الذين يزيد وزنهم على 6 كجم.
- يشتمل مقعد الطفل للسيارة على وسادة داعمة لضمان الاحتماء الجيد ومزيد من الراحة لطفلك منذ الولادة وحتى وزن 6 كجم.
- قبل تركيب الوسادة الداعمة. تأكد من إدخال الأحزمة في الفتحة السفلية: وهذا هو الوضع المسموح به فقط مع هذا للملحق.
- المتطلبات الضرورية لمقعد الطفل للسيارة وحزام الأمان يمكن تركيب مقعد الطفل للسيارة على أي مقعد أمامي للركاب أو المقعد الخلفي. ولكن مع القيود التالية. حيث يجب أن يكون مقعد السيارة:
- موجهًا للأمام (الشكل 1).
- مجهزة بأحزمة أمان ثلاثية النقاط. سواء كانت ثابتة أو بكرة قصور ذاتي (الشكل 2A)
- خذيها: يُحظر تركيب مقعد الطفل للسيارة على مقعد سيارة مجهزة فقط بحزام للخصر (الشكل 2B)





- الموجود على الإبزيم (الشكل 5).
2. اخلع شريطي الكتف من الأحزمة وطرقي حزام الأمان كما هو موضح بالشكل 6.
 3. اخلع جزئي الحزام من مسند ظهر المقعد وقم بتكبيهم مرة أخرى خلال الفتحة المناسبة لطول قامة الطفل (الشكل 7).
 4. أدخل أشرطة الكتف. في حالة وجودها. مرة أخرى.

5. تضبط ذراع مقعد الطفل للسيارة رأسياً من خلال الضغط على زري الضبط الجانبيين (الشكل 8).
6. ضع مقعد الطفل للسيارة في المكان الذي سيتم تركيبه فيه (الشكل 9).
7. اسحب حزام أمان السيارة وثبته في الإبزيم الخاص به من خلال تمرير حزام الخصر من خلال الدليلين الزرقاوين على جانب مقعد الطفل للسيارة (الشكل 10).

8. أمسك حزام الصدر واسحب. مع شد حزام الخصر (الشكل 11). في نهاية العملية. تأكد أن حزام الخصر موجود دائماً في أدلة الحزام الزرقاء ذات الصلة.
9. حافظ دائماً على حزام الصدر مشدوداً. ومرره خلال الأدلة الزرقاء على ظهر مسند الظهر (الشكل 12). قم بشد الحزام جيداً قدر الإمكان دون ترك أي ارتخاء وتأكد من عدم التواءه.

- خذيراً بعد تركيب مقعد الطفل للسيارة. خُفّق دائماً أن حزام أمان السيارة مشدود وأن الإبزيم لا يجبر الحزام على الخروج من الفتحة المعنية. تأكد أيضاً أن إبزيم حزام السيارة لا يلامس نقطة مسار الحزام على مقعد الطفل للسيارة. هذه المواقف قد تؤثر سلباً على فعالية مقعد الطفل للسيارة في حالة وقوع حادث.
- خذيراً يُحظر تركيب حزام المقعد بأية طريقة غير مذكورة في كتبي التعليمات. حيث قد يؤثر ذلك سلباً على سلامة الطفل!

- تركيب مقعد الطفل للسيارة باستخدام القاعدة القياسية يمكن بشكل منفصل توريد أو شراء القاعدة Kaily القياسية كملحق.
- تتكون القاعدة من قطعتين: الهيكل الرئيسي وقضيب الارتداد (الشكل E).

- قبل التركيب في السيارة. قم بتثبيت قضيب الارتداد بالهيكل الرئيسي من خلال إدخاله في القواعد المخصصة حتى تسمع صوت "كليك" الدال على التثبيت في مكانه (الشكل 13).
- خذيراً: بمجرد تثبيت قضيب الارتداد بالقاعدة. سيتعذر إزالته. خذيراً: يجب دائماً استخدام القاعدة مع تثبيت قضيب الارتداد لتركيب مقعد الطفل للسيارة باستخدام قاعدة على مقعد السيارة. اتبع ما يلي:

11. ضع القاعدة على مقعد السيارة المختار. ضعها كما هو ميم بالشكل 14. كي تلامس مسند ظهر مقعد السيارة.
12. قم بشد حزام أمان السيارة وقم بتثبيتته في الإبزيم المعني. مع إدخال الجزء الأفقي (الخصر) للحزام عبر الفتحتين

- ضبط حزام الأمان
- خذيراً يجب دائماً ضبط أحزمة الأمان بحيث تتواءم مع مرحلة نمو الطفل.
- قبل تركيب مقعد الطفل للسيارة داخل السيارة. اضبط أحزمة حزام الطفل على الارتفاع الصحيح.
- الارتفاع الصحيح للحزام يكون أسفل مستوى الكتف بقليل (الشكل 3). مقعد الطفل للسيارة له وضعان لضبط الارتفاع (الشكل 4).

- يشتمل مقعد الطفل للسيارة KAILY على وسادة داعمة: قبل تركيب الوسادة الداعمة. تأكد من إدخال الأحزمة في الفتحة السفلية: وهذا هو الوضع المسموح به فقط مع هذا الملحق.

تعليمات الاستخدام

الأجزاء:

- A. بطانة
- B. مظلة الشمس
- C. أدلة جانبية لحزام السيارة الأفقي
- D. حزام الضبط
- E. زر ضبط الأحزمة
- F. مقبض اليد
- G. أزرار لضبط الذراع
- H. أزرار تثبيت/خبر عربة الأطفال
- I. فتحات حزام أمان السيارة القطري
- J. خطافات المظلة
- K. أزرار المظلة
- L. طقم الراحة (شريطين للكتف وللحوض)
- M. حزام الأمان
- N. إبزيم حزام الأمان
- O. زر فتح الإبزيم
- P. قاعدة
- Q. موجه
- R. قضيب ارتداد

ملحوظة: الصور والتعليمات الواردة في هذا الدليل تشير إلى أحد موديلات المهذ المحمول. بعض الأجزاء والوظائف الموضحة هنا قد تختلف تبعاً للموديل الذي قمت بشرائه.

المحتويات

- ضبط ارتفاع حزام الأمان
- تثبيت مقعد الطفل للسيارة داخل السيارة
- إجلاس الطفل
- ضبط الذراع
- الوضع الهزاز (الاستخدام ككرسي هزاز للطفل)
- إزالة كسوة مقعد الطفل للسيارة
- تثبيت مقعد الطفل للسيارة بعربة الأطفال

ضبط ارتفاع حزام الأمان

1. قم بفك حزام الأمان من خلال الضغط على الزر الأحمر





- الزرقاوين (Q) للميزتين بسهم أزرُق وشده بقوة قدر الإمكان (الشكل 15).
13. قم بتثبيت مقعد الطفل للسيارة على القاعدة (موجها للخلف) واضغطه للأسفل إلى أن تسمع صوت "كليك" الدال على ثباته في مكانه (الشكل 16).
14. تأكد من تركيب مقعد الطفل للسيارة بشكل صحيح على القاعدة من خلال رفع الأجزاء الأمامية والخلفية في حالة عدم التثبيت. اضغط على زر التحرير H (الشكل 18) وكرر العملية.
15. اسحب حزام أمان السيارة القطري ومرره عبر الفتحة المعنية (A) على ظهر مسند ظهر مقعد الطفل للسيارة (الشكل 17).
- خذيرا! أثناء السفر بالسيارة. يجب دائما تمرير حزام الأمان القطري هذا عبر هذه الفتحة.
16. قم بشد الحزام جيدا قدر الإمكان دون ترك أي ارتخاء وتأكد من عدم التواءه
- خذيرا! بعد تركيب مقعد الطفل للسيارة. تأكد دائما أن حزام أمان السيارة مشدود بشكل صحيح على امتداد طول الحزام بالكامل وأنه لا توجد أية أجزاء ملتوية. يُحظر تركيب حزام أمان السيارة بأي طريقة أخرى غير مذكورة في هذه التعليمات.
- لإزالة مقعد الطفل للسيارة مع ترك القاعدة على مقعد السيارة:
17. اسحب حزام الأمان القطري عبر الموجهات الموجودة في مسند الظهر من إزائته من إبرم الحزام.
18. أزل مقعد الطفل للسيارة كما هو مبصّر بالشكل 18.
- إجلّاس الطفل
19. اضغط الزر الألوئونيوم الموجود بمقدمة مقعد الطفل للسيارة (مغطى بكسوة) وقم بفك شريطي الكنتف على مقعد الطفل للسيارة أثناء تثبيته مضغوئًا لأسفل (الشكل 19).
20. قم بفك إبرم تثبيت حزام الأمان. مع ضغط الزر الأحمر (الشكل 20).
21. ضع الطفل في مقعد الطفل للسيارة ثم قم بتثبيت حزام الأمان (الشكل 21). شكل الشوكات من النوع الذي لا يسمح بإدخال أحد الإبريين. وينبغي تركيبهما على بعض قبل الإدخال في الإبرم.
22. قم بضبط شد حزام أمان الطفل من خلال سحب حزام الأمان المعني (الشكل 22) مع التأكد من عدم إحكامه حول الطفل بشكل زائد عن الحد.

ضبط الذراع

- يكن ضبط ذراع مقعد الطفل للسيارة على ثلاثة أوضاع:
- وضع الحمل (الشكل 23)
 - وضع الراحة (الشكل 24)
 - وضع مثبت الكرسي للطفل (الشكل 25)
- للتحويل من وضع لأخر اضغط على الزرين الموجودين على اللوصلات الجانبية للذراع.

خذيّرات

- خذيّرة: الفئة العمرية للاستخدام: منذ الولادة حتى وزن 9 كجم (6 أشهر).
- خذيّرة: يُحظر ترك الطفل غير مراقب
- خذيّرة: لا تستخدم الكرسي الهزاز للطفل بمجرد تمكن الطفل من الجلوس دون مساعدة أو قلب نفسه أو الوقوف من خلال دفع يديه وركبتيه وقدميه.
- خذيّرة: هذا المهذ الهزاز غير مخصص لفترات النوم الطويلة
- خذيّرة: يُعد خطرًا استخدام هذا المنتج على سطح مرتفع. كطاولة مثلاً.
- خذيّرة: يجب استعمال نظام أمان الطفل دائمًا.
- استخدم دائمًا نظام التثبيت عندما يتواجد طفلك في الكرسي الهزاز للطفل. وقم بضبط طول الأشرطة حسب اللزوم.
- خذيّرة: لا لاجل الكرسي الهزاز للطفل محل السرير أو المهذ. حيث يجب وضعه في سرير أو مهد مناسب.
- خذيّرة: لا تستخدم الكرسي الهزاز للطفل في حالة انكسار أو فقدان أي من أجزائه
- خذيّرة: لا تستخدم ملحقات أو قطع غيار بخلاف تلك المعتمدة من قبل الجهة الصانعة
- لا تستخدم المقعد الهزاز مع أكثر من طفل في نفس الوقت.
- يُحظر ترك المقعد على أسطح غير ثابتة الاستواء.
- احرص دائمًا على مراقبة الأطفال الذين يلعبون بالقرب من المهذ الهزاز.
- لمنع خطر نشوب حريق. لا تترك المهذ الهزاز بالقرب من مصادر حرارة أو أجهزة كهربائية أو أجهزة غازية أو ما شابه ذلك.
- خذقق من إحكام تثبيت الغطاء في هيكل المقعد بشكل صحيح.
- خذيّرة: قبل رفع وحمل الكرسي الهزاز احرص دائمًا على إرجاع وقفل الذراع في الوضع الرأسي "B".
- احرص بشكل دوري على فحص المهذ للتأكد من عدم وجود أجزاء متآكلة أو براغي سائبة أو خامات مهترئة أو مفتوقة وقم باستبدال أية أجزاء متضررة على الفور.
- لا تضع المهذ الهزاز والطفل بداخله بالقرب من النوافذ أو الجدران المشتملة على أحبال أو سنائر أو أية أشياء أخرى يمكن أن يستخدمها الطفل للتسلق عليها أو قد يتعرض الطفل بسببها لخطر الاختناق.
- لمنع تعرض الطفل لفقدان التوازن أو السقوط. لا تضع المهذ الهزاز بالقرب من النوافذ أو الجدران.
- عند عدم استخدام المنتج. احفظه في مكان بعيد عن متناول الأطفال.

العناية والصيانة

- يحتاج هذا المنتج إلى صيانة دورية. يجب أن يقوم شخص بالغ فقط بتنظيف وصيانة المنتج. احرص بصفة دورية على فحص الكرسي الهزاز للطفل بحثًا عن أية أجزاء مكسورة أو متآكلة أو مفقودة. في هذه الحالة لا تستخدمه.
- يلزم تنظيف الأحزمة والإبريين والأجزاء البلاستيكية فقط باستخدام فوطة رطبة. لا تستخدم مذيّبات أو منظفات قد







- تنلفها أو جَعلها غير آمنة.
- لا تغمر مقعد الطفل للسيارة في الماء، قم بتجفيف الأجزاء المعدنية لتفادي الصدأ.
- الرجاء الرجوع إلى ملصق العناية للاطلاع على تعليمات حول غسل الكسوة:

ظهر مسند الظهر وارتفاعه للأعلى من الإطار (الشكل 32).
خذي: يمكن أيضا إجراء عمليات التثبيت والتحرير بينما الطفل جالس في مقعد السيارة. ومع ذلك، وزن الطفل يمكن أن يزيد من صعوبة هذه العمليات.
نوخ الحرص أثناء تنفيذ العمليات المذكورة أعلاه.


الضمان

هذا المنتج يشتمل على ضمان جودة عند الاستخدام في الظروف الاعتيادية كما هو موضح في تعليمات الاستخدام. لذلك لا يسري الضمان في حالة الأضرار الناتجة عن الاستخدام غير السليم أو التآكل أو الأحداث العارضة. وبالنسبة لدة الضمان ضد عيوب المطابقة فيرجى الرجوع إلى الأحكام الخاصة الواردة في الفوائين المعمول بها محليًا في بلد البيع. حينما وجدت.

 غسل يدوي في ماء بارد

 لا تستعمل مبيّض

 لا تقم بالتجفيف باستخدام مجفف كهربائي

 لا تقم بالكي

 لا تقم بالتنظيف الجاف

- بعد إجراء كل غسله، يتوجب التحقق من سلامة ومدى مقاومة النسيج وأماكن خياطته.
- تعرض المقعد لأشعة الشمس المباشرة لوقت طويل يمكن أن يؤدي إلى بهتان لون قماشه.

إزالة الكسوة من مقعد الطفل للسيارة

- يمكن غسل بطانة مقعد الطفل للسيارة. لتنفيذ هذه العملية، يلزم خلعها من هيكل مقعد الطفل للسيارة.
1. حرك الذراع إلى الوضع الرأسي وأخلع المظلة من خلال تحرير الخطافات والأزرار المعنية (الشكل 26).
 2. حرر الأغشية القابلة للبلاستيكية الموجودة بالقرب من وصلات الذراع بينما الأحزمة غير مثبتة (الشكل 27).
 3. اسحب البطانة من مقدمة المقعد. مع الحرص على خلع البطانة عند زر ضبط الحزام (الشكل 28). حرر الكسوة من أدلة الحزام (الشكل 29).
 4. ارفع الكسوة القماشية من الجزء الخلفي لمقعد الطفل للسيارة. واسحب أشرطة الكتف وشريط الحوض من الكسوة القماشية.
 5. لتثبيت البطانة مرة أخرى على مقعد الطفل للسيارة، كرر الخطوات المشروحة بأعلى بترتيب عكسي.

تثبيت مقعد الطفل للسيارة بعربة الأطفال

6. لتثبيت مقعد الطفل للسيارة، اخلع عربة الأطفال أو مقعد المهذ المحمول، إن وُجد.
7. أمسك الذراع في وضع النقل (الشكل 30) وضع مقعد الطفل للسيارة على الخطافات الجانبية لعربة الأطفال بينما نطلق القدمين موجهًا للخلف، قم بإزاله على الهيكل حتى تسمه صوت "كليك" (الشكل 31).
- خذي: قبل الاستخدام، تأكد أن مقعد الطفل للسيارة مثبت بشكل جيد من خلال سحبه للأعلى، في حالة عدم التثبيت، اضغط على زر التحرير H (الشكل 32) وكرر العملية.
8. لتحرير مقعد الطفل للسيارة من عربة الأطفال، حرك الذراع إلى الوضع الرأسي (النقل). اضغط الزر الموجود على



- I** ARTSANA S. P. A.
Via Saldarini Catelli, 1
22070 Grandate – Como – Italia
800-188 898
www.CHICCO.com
- F** ARTSANA FRANCE S.A.S.
17179 Avenue De La Metallurgie
93210 Saint Denis La Plaine - France
0820 87 00 41 (0.12€Ttc/Mn)
www.CHICCO.fr
- D** ARTSANA GERMANY GMBH
Borsigstrasse 1-3
D-63128 Dietzenbach-Deutschland
+49 6074 4950
www.CHICCO.de
- GB** ARTSANA UK Ltd.
2nd Floor
1 Imperial Place
Maxwell Road
Borehamwood
Hertfordshire - WD6 1JN
01623 750870 (office hours)
www.CHICCO.uk.com
- E** ARTSANA SPAIN S.A.U.
C/Industria 10
Pol. Industrial Urtinsa
Apartado De Correos 212 - E
28923 Alcorcon (Madrid)-Spain
902 117 093
www.CHICCO.es
- P** ARTSANA PORTUGAL S.A.
Rua Humberto Madeira, 9
2730-097 Queluz De Baixo Barcarena Portugal
21 434 78 00
800 20 19 77
www.CHICCO.pt
- NL** ARTSANA BELGIUM N.V.
Temselaan 5 B-1853 Strombeek - Bever
Belgium
+32 23008240
www.CHICCO.be
- TR** İthalatçı firma:
Artsana Turkey Bebek ve Sağlık Ürünleri A.Ş.
İçerenköy Mh. Erkut Sk. No:12 Üner Plaza K:12
Ataşehir İSTANBUL
Tel: 0 216 570 30 30
Üretici Firma: Artsana S.p.A.
Via Saldarini Catelli, 1 - 22070 Grandate (CO)-Italy
Tel: (+39) 031 382 111
Yetkili Servis:
Eser Puset Tamir ve Bakım Servisi Tic. Ltd. Şti.
Seyrantepe Mh. İsparış Merkezi No:107 Kağıthane
İSTANBUL
Tel: 0 212 570 30 78
- PL** ARTSANA POLAND Sp.z o.o.
Ul. Polczyńska 31 A
01-377 Warszawa
+48 22 290 59 90
www.CHICCO.pl

- RUS** ООО "Артсана Рус"
Россия 125009 Москва,
Деятярный переулок, д.4, стр.1.
тел/факс (+7 495) 662 30 27
www.CHICCO.ru
часы работы: 9:30-18:00
(время московское)
- CH** ARTSANA SUISSSE S.A
Stabile la Punta Via Cantonale 2/b
6928 Manno (TI)-Svizzera
+41 (0)91 935 50 80
www.CHICCO.ch
- BR** ARTSANA BRASIL LTDA.
Av. Comendador Aladino Selmi
4630 – Galpões 06 e 07 – Vila San Martin
Campinas – SP
CEP: 13069-096
+55 11 2246-2100
www.CHICCO.com.br
- MX** ARTSANA MEXICO S.A
Dec V. Ruben Dario 1015
Colonia Lomas De Providencia 44647
Guadalajara, Jalisco-Mexico
01800 702 8983
www.CHICCO.com.mx
- AR** ARTSANA ARGENTINA S.A.
Uruguay 4501
Victoria Cp(1644)
San Fernando- Buenos Aires-Argentina
0810-888-2442
www.CHICCO.com.ar
- IN** ARTSANA INDIA PRIVATE LIMITED,
7Th Floor, Tower B, Paras Twin Towers,
Golf Course Road, Sector 54
Gurgaon – 122002 - Haryana, India
(+91)(124)(4964500)
www.CHICCO.in



ARTSANA S.p.A.
Via Saldarini Catelli, 1
22070 Grandate (CO) - Italy
Tel. (+39) 031 382 111
Fax (+39) 031 382 400
www.CHICCO.com



46 079487 000 010_2128

ARTSANA S.p.A. - Via Saldarini Catelli, 1 - 22070 Grandate (CO) - Italy
Tel. (+39) 031 382 111 - Fax (+39) 031 382 400 - www.chicco.com

