

# PCIe Riser Card

## User guide

用戶指導 / Guía del usuario /  
ユーザーガイド / 사용자 안내서

## Introduction

介绍 / Introducción /はじめに / 시작하기

P. 3

## Builder guide: ITX MB with rear GPU

安装指导: ITX主板搭配后置显卡安装 / Guía de montaje: Placa base ITX con GPU trasera / 빌더 가이드: ITX 마ザー보드와 리어GPU의取り付け / 설치 가이드: 후면 그래픽 카드와 함께하는 ITX 메인보드 설치

P. 12

## Builder guide: ITX MB with SFF GPU

安装指导: ITX主板搭配短显卡安装 / Guía de montaje: placa base ITX con GPU SFF / 빌더 가이드: ITX 마ザー보드와 쇼트GPU의取り付け / 설치 안내: ITX 메인보드와 단축 그래픽 카드 설치

P. 20

## Builder guide: ATX/MATX MB with front GPU

安装指导: ATX/MATX主板搭配安装前置显卡 / Guía de montaje: Placa base ATX/MATX con GPU frontal / 빌더 가이드: ATX/MATX 마ザー보드와 프론트GPU의取り付け / 설치 안내: ATX/MATX 메인보드와 전면 그래픽 카드조합 설치

P. 29

## Builder guide: ATX/MATX MB with rear GPU

安装指导: ATX/MATX主板搭配后置显卡安装 / Guía de montaje: Placa base ATX/MATX con GPU trasera / 빌더 가이드: ATX/MATX 마ザー보드와 리어GPU의取り付け / 설치 가이드: 후면 그래픽 카드와 함께하는 ATX/MATX 메인보드 설치

P. 40

## Builder guide: ATX/MATX MB with SFF GPU

安装指导: ATX/MATX主板搭配短显卡安装 / Guía de montaje: placa base ATX/MATX con GPU SFF / 빌더 가이드: ATX/MATX 마ザー보드와 쇼트GPU의取り付け / 설치 안내: ATX/MATX 메인보드와 단축 그래픽 카드 설치

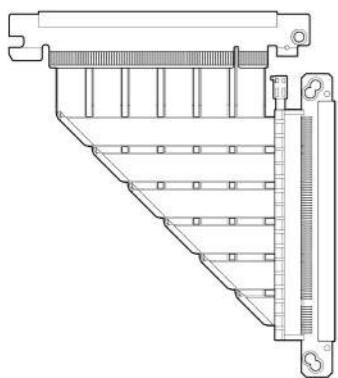
P. 42

## Introduction

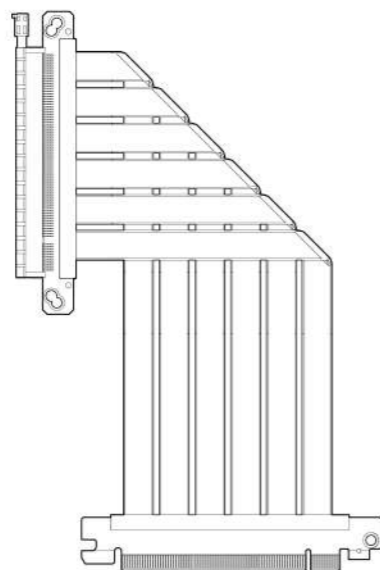
介绍 / Introducción / はじめに / 시작하기

# Product overview

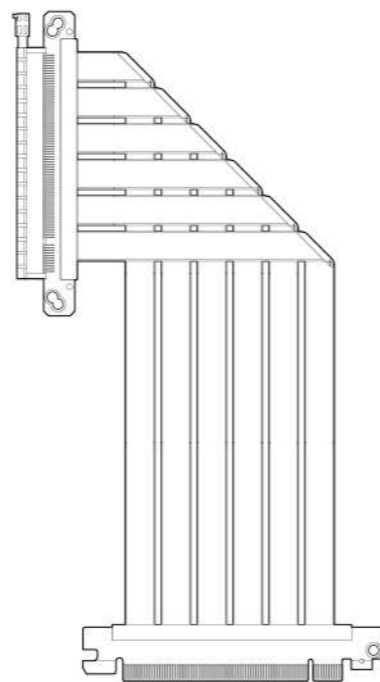
产品概述 / Resumen del producto / 製品概要 / 차대개요



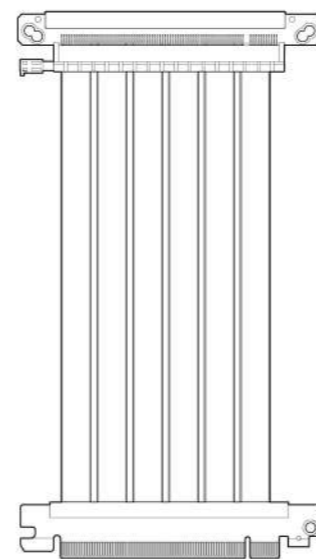
14.5 cm



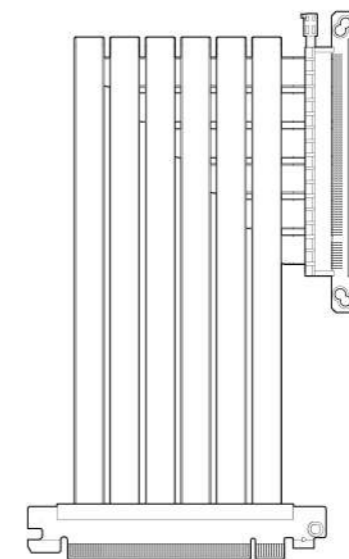
17.5 cm



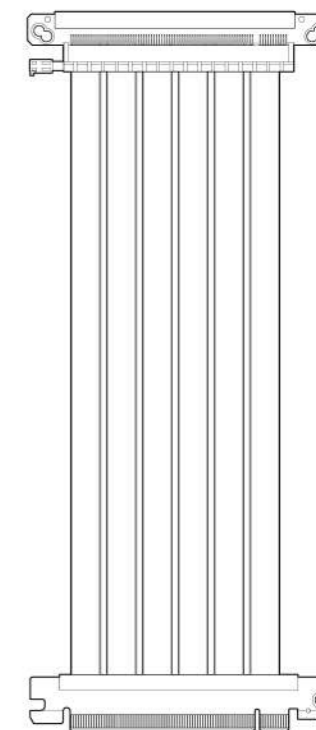
27 cm



21 cm



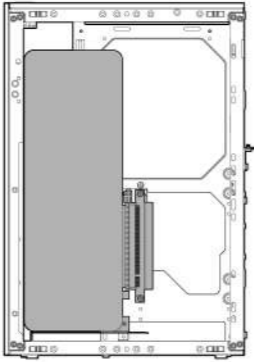
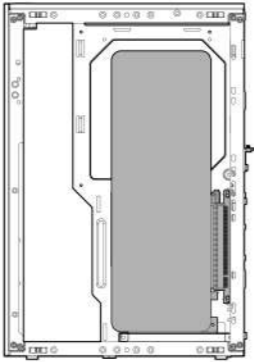
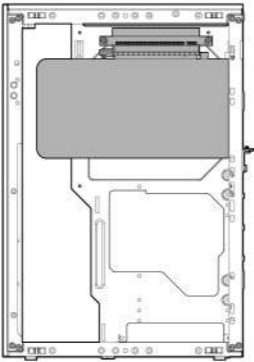
38.5 cm



44 cm

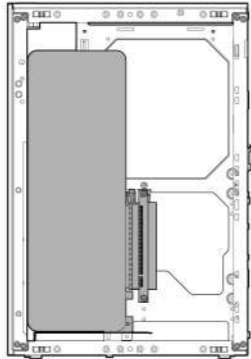
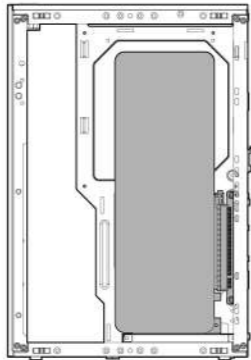
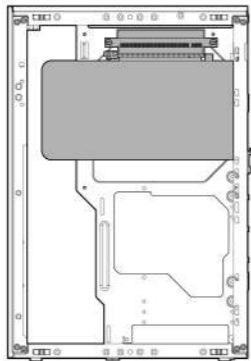
# PCIe riser cable length for alternative layout

各配置搭配PCIe线长度 / Longitud del cable extensor PCIe para la disposición de diseño alternativa / 各構成に応じたPCIe延長ケーブルの長さ / 각 구성에 대한 PCIe 연장 케이블 길이

GPU position	MB	Riser length and type
 <p>GPU Front Install</p>	M-ATX	175 - 270mm (Straight connectors)
	ATX	270mm (Straight connectors)
 <p>GPU Rear Install</p>	ITX	145mm (Dual reverse connectors) *Lowest position not available 200-270mm (Straight connectors)
	DTX	175 - 270mm (Straight connectors) *Highest position not available
	M-ATX	300 - 440mm (Female reverse connector)
	ATX	385 - 440mm (Female reverse connector)
 <p>SFF GPU Install</p>	ITX	210mm (Female reverse connector) 220mm - 270mm (Straight connectors)
	DTX	270mm (Straight connectors)
	M-ATX	340 - 440mm (Female reverse connector)
	ATX	440mm (Female reverse connector)

# Graphics card limitations

显卡限制 / Limitaciones de la tarjeta gráfica / グラフィック カードの制限事項 / 그래픽 카드 제한사항

Assembly Layout	PCIe Card Position	3 slot mode	4 slot mode
 <p>GPU Front Install</p>	Position 1 - High with 8.5mm standoffs	L314 x W120 x H61	L314 x W120 x H76
	Position 2 - Mid without standoff	L324 x W120 x H61	L324 x W120 x H76
	Position 3 - Low with 10mm standoffs	L335 x W120 x H61	L335 x W120 x H76
 <p>GPU Rear Install</p>	Position 1 - High with 8.5mm + 20mm standoffs	L312 x W153 x H63	L312 x W153 x H83
	Position 2 - Upper mid with 8.5mm standoffs	L332 x W153 x H63	L332 x W153 x H83
	Position 3 - lower mid without standoff	L343 x W153 x H63	L343 x W153 x H83
	Position 4 - Low with 10mm standoffs	L353 x W153 x H63	L353 x W153 x H83
 <p>SFF GPU Install</p>	Position 1 - 3 slots with 6.5mm standoffs	L239 x W160 x H63	N/A
	Position 2 - 4 slots with 25mm standoffs	N/A	L239 x W160 x H63

# Graphics card limitations and feet support

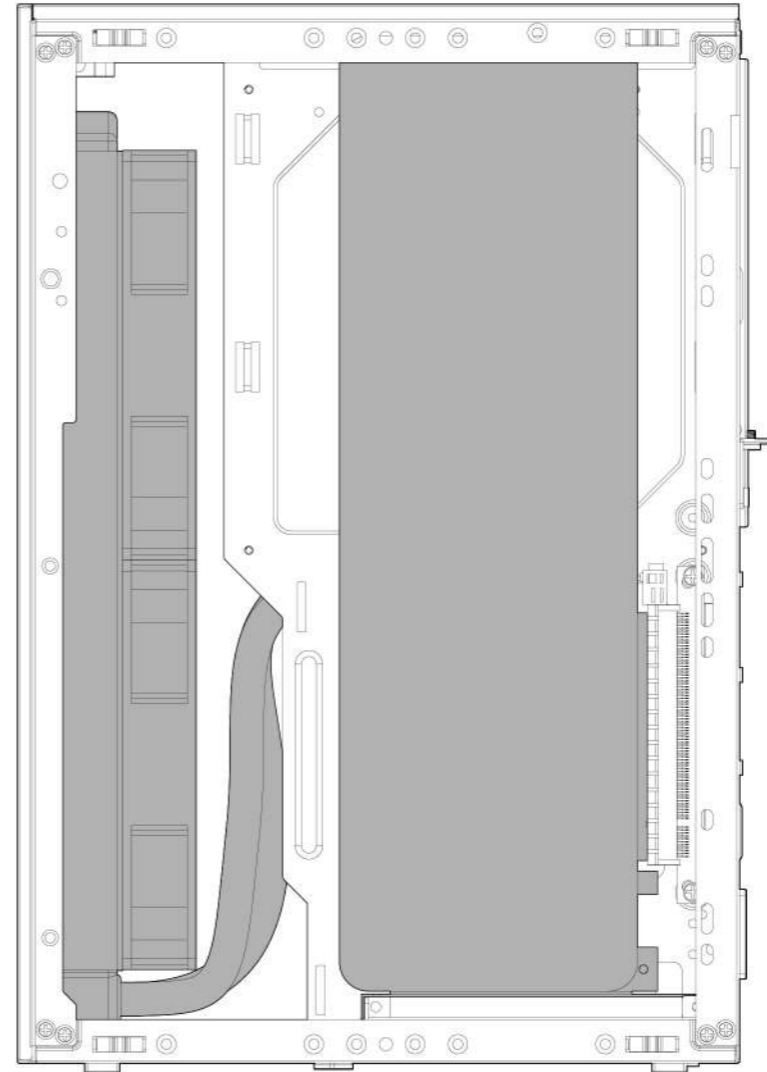
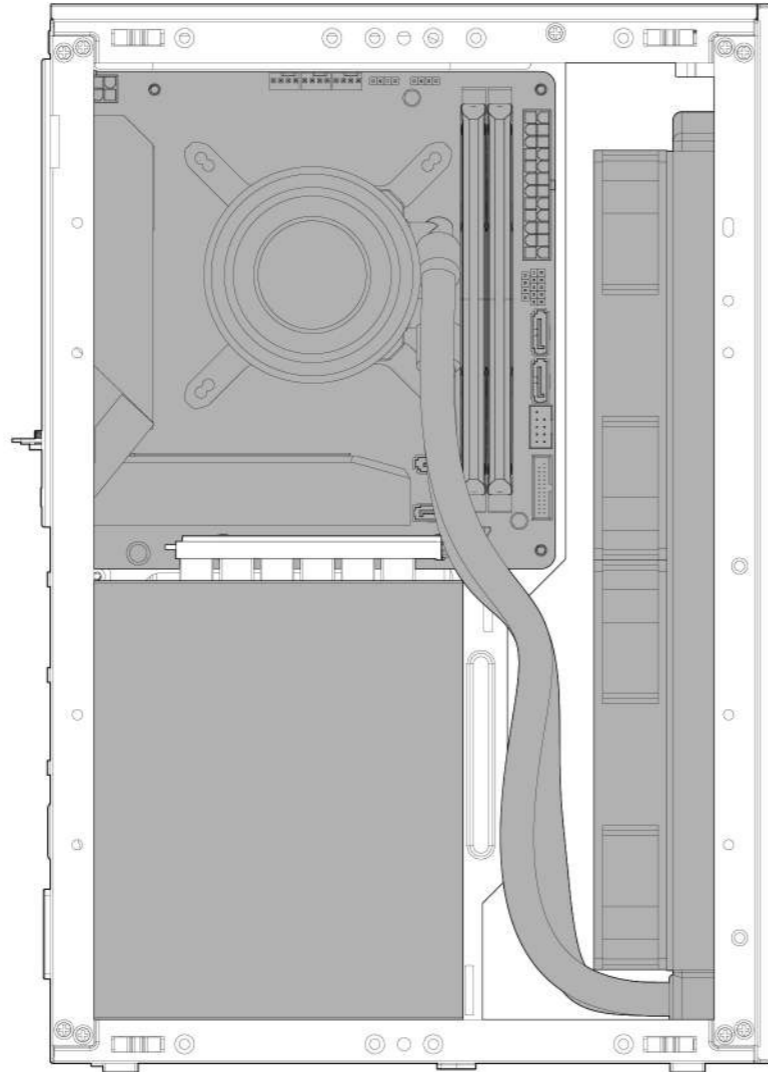
显卡限制和脚垫支持 / Limitaciones de la tarjeta gráfica y soporte de pies / グラフィックスクードの制限とフィートのサポート / 그래픽 카드 제한과 발판 지원

GPU position	3 slot mode	4 slot mode	Feet height with 90 degree connector	Feet height with straight connector
 <p>GPU Front Install</p>	L314 x W120 x H61	L314 x W120 x H76	No need	32mm
	L324 x W120 x H61	L324 x W120 x H76	13mm	53mm
	L335 x W120 x H61	L334 x W120 x H76	32mm	53mm
 <p>GPU Rear Install</p>	L312 x W153 x H63	L312 x W153 x H83	No need	13mm
	L332 x W153 x H63	L332 x W153 x H83	No need	32mm
	L343 x W153 x H63	L343 x W153 x H83	13mm	53mm
	L353 x W153 x H63	L353 x W153 x H83	32mm	53mm

# ITX MB with rear GPU build

ITX主板搭配後置显卡安装 / Sistema de una placa base ITX con GPU trasera / ITXマザーボードとリアGPUの取り付け / 후면 그래픽 카드와 함께하는 ITX 메인보드 설치

- Front radiator: 240 / 280mm
- GPU length: Up to 332mm in 3 slots
- GPU width: Up to 152mm
- CPU block height: 74mm in 3 slots
- ATX PSU: Up to 150mm with downward tubing AIO
- Storage: Up to 4 x 2.5" SSD

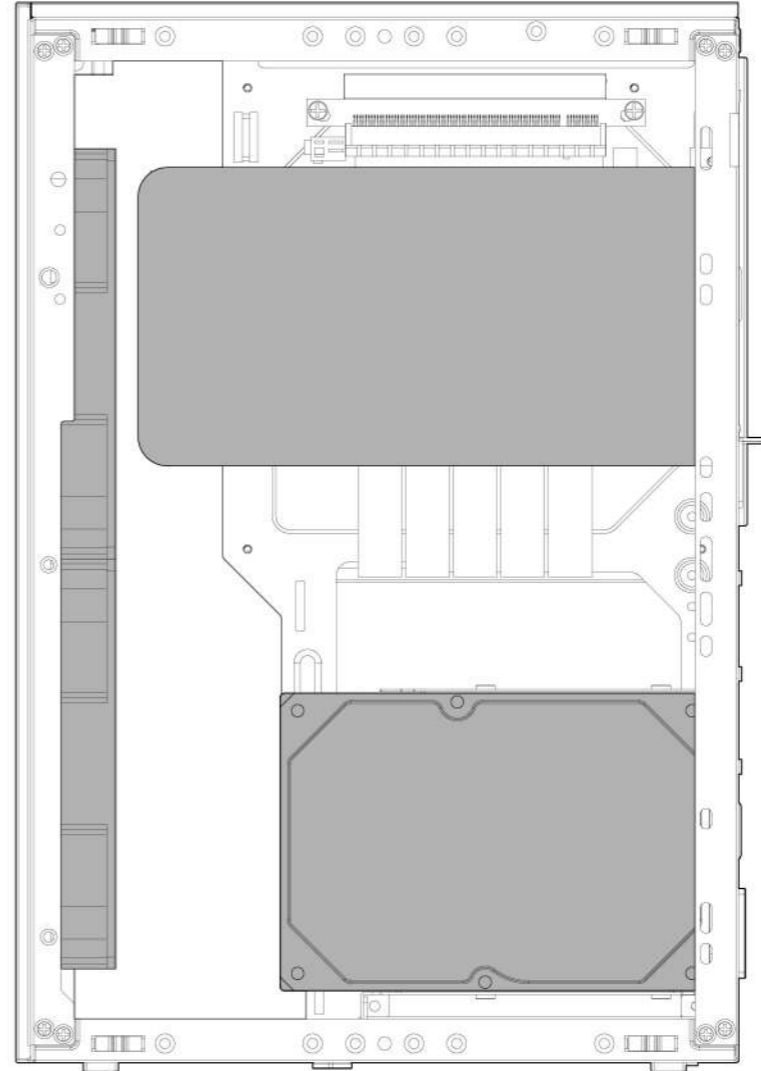
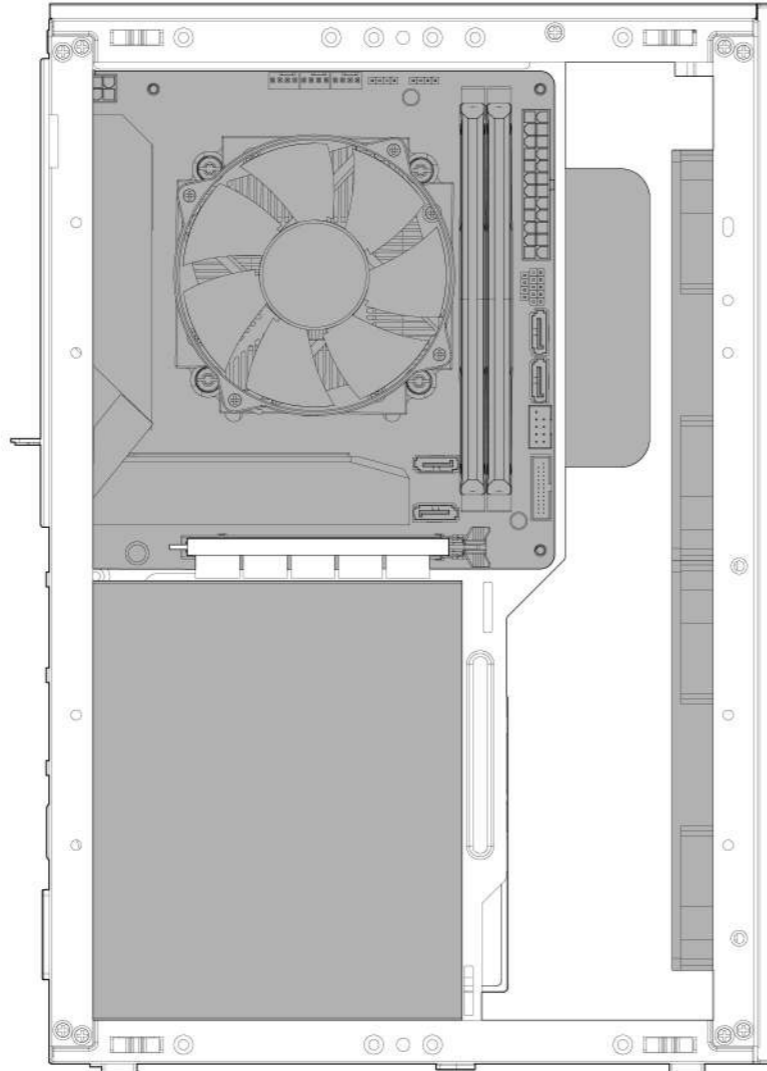




# ITX MB with SFF GPU build

ITX主板搭配短显卡安装 / placa base ITX con GPU SFF / ITXマザーボードとショートGPUの取り付け / ITX 메인보드와 단축 그래픽 카드 설치

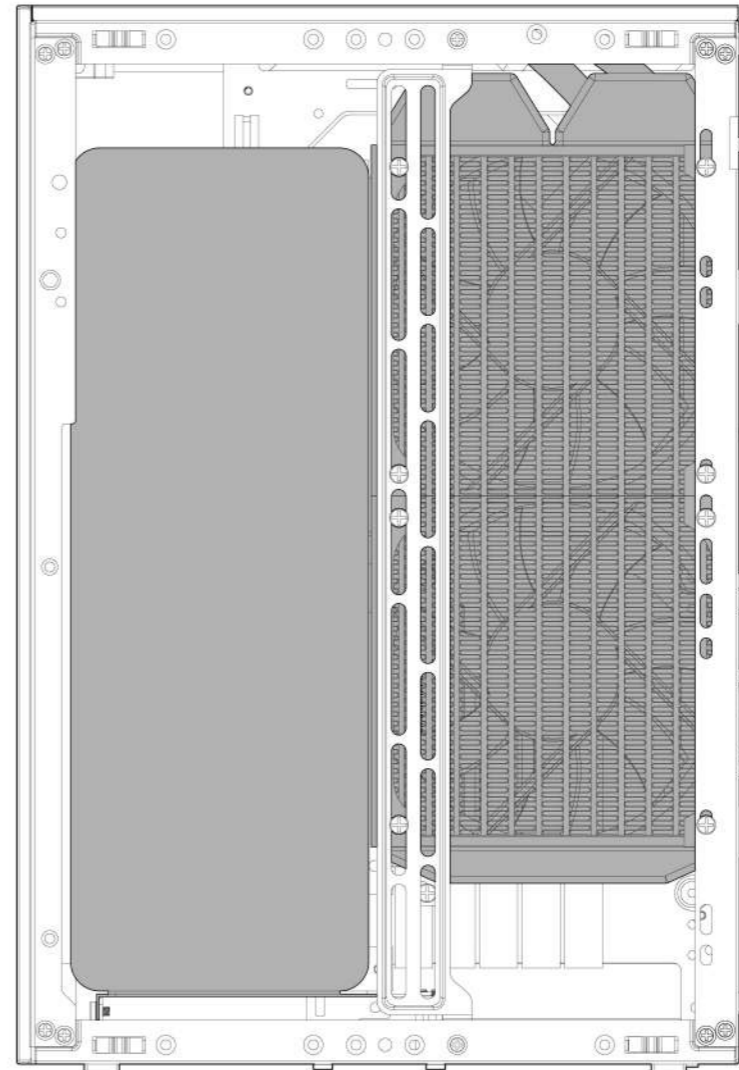
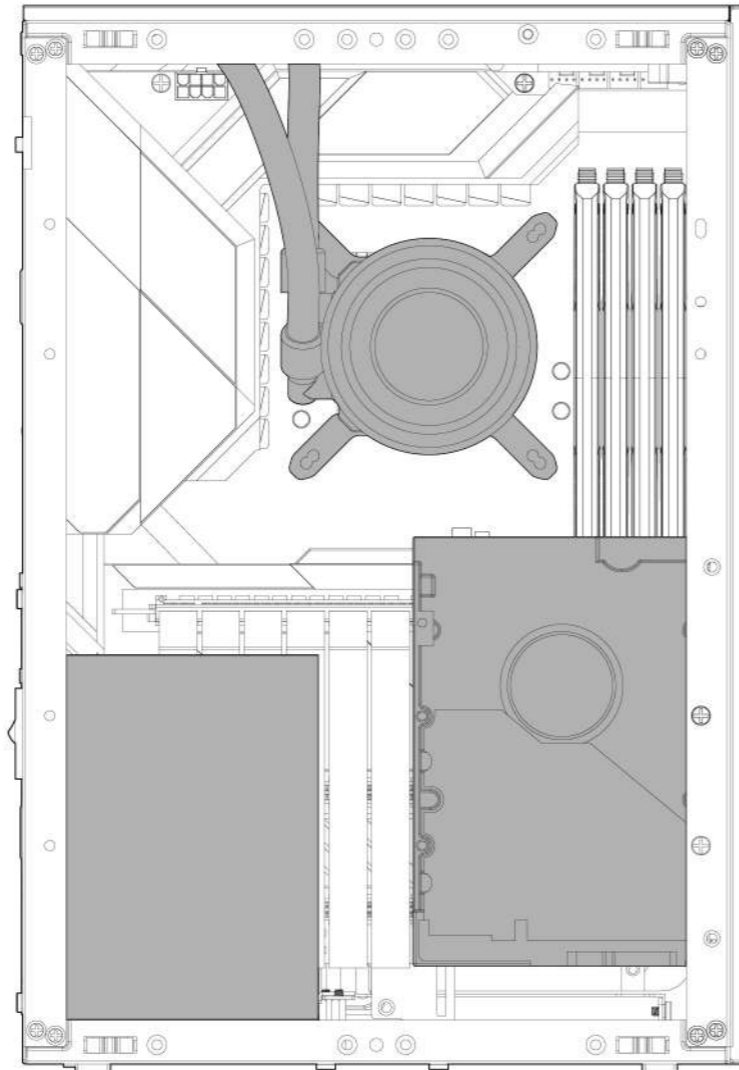
- Front fan: 2x 120 / 140mm
- GPU length: Up to 212mm in 3 slots
- GPU Width: Up to 160mm
- CPU block height: 74mm in 3 slots
- ATX PSU: Up to 170mm with front fan installed
- Storage: Up to 2 x 3.5" HDD or up to 4 x 2.5" SSD



# ATX / MATX MB with front GPU build

ATX/MATX主板搭配安裝前置显卡 / Placa base ATX/MATX con GPU frontal / ATX/MATXマザーボードとフロントGPUの取り付け / ATX/MATX 메인보드와 전면 그래픽 카드조합 설치

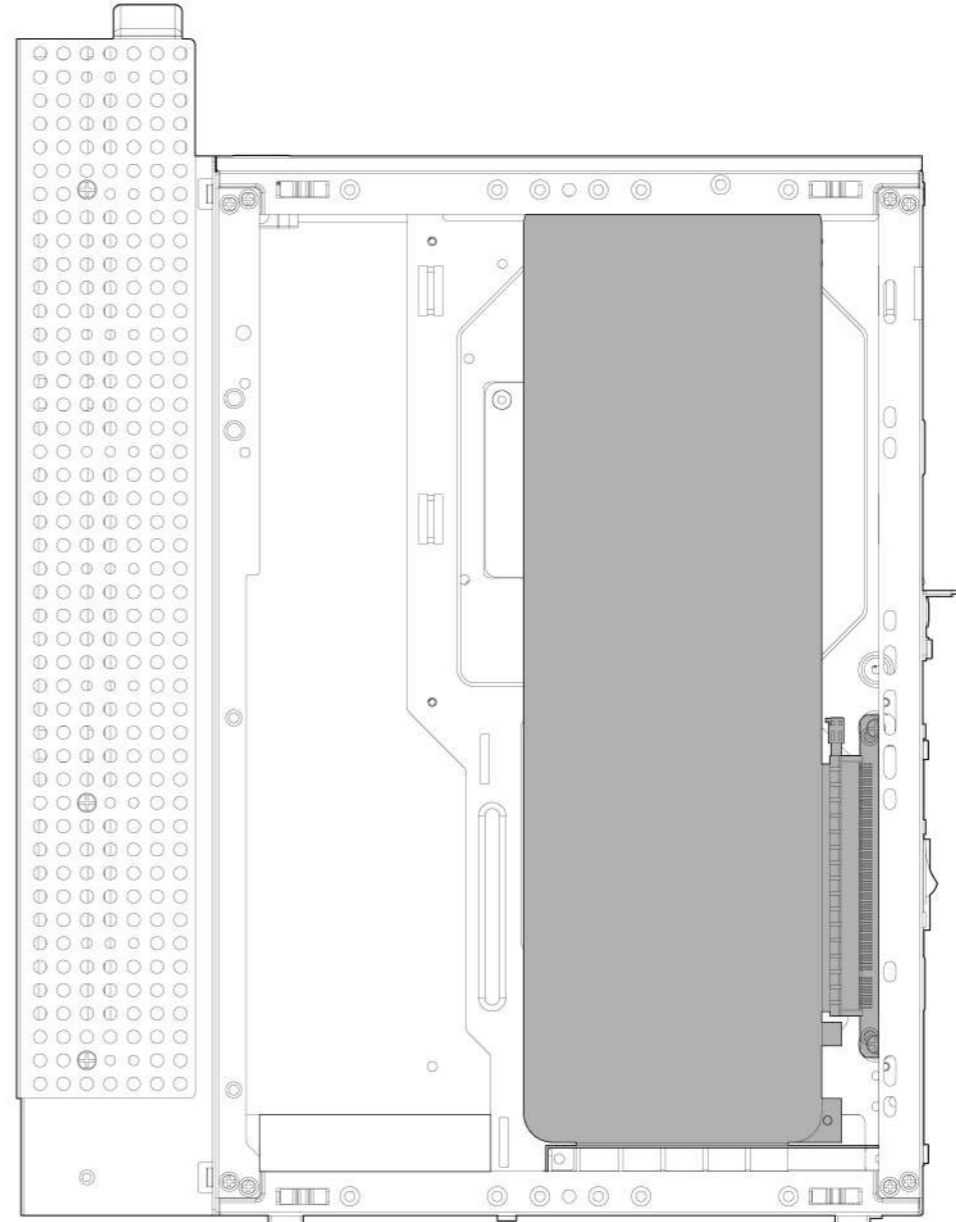
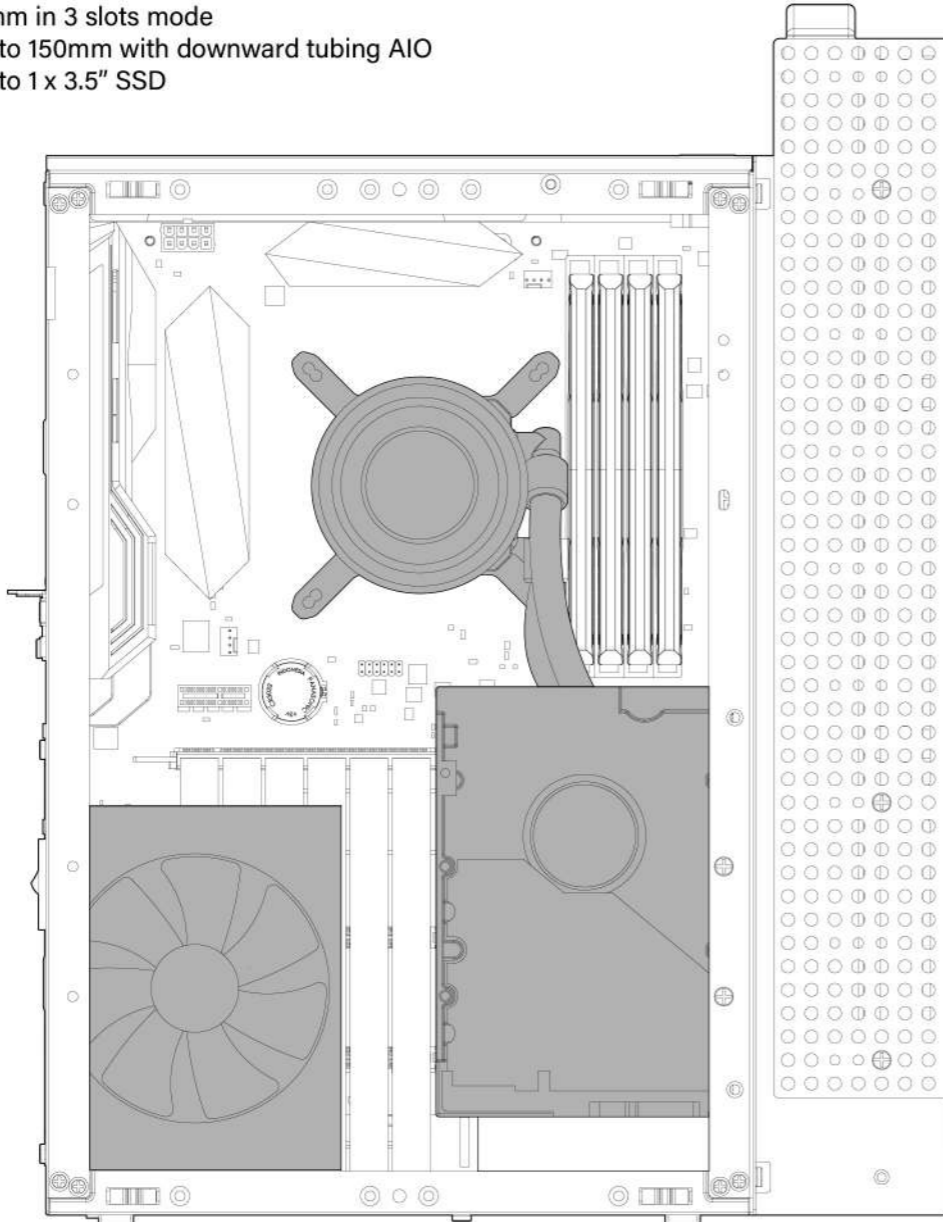
Side radiator:	240mm
GPU length:	Up to 314mm in 3 slots
GPU width:	Up to 120mm
CPU block height:	74mm in 3 slots
PSU:	SFX / SFX-L
Storage:	Up to 2 x 3.5" HDD or up to 2 x 2.5" SSD



# ATX MB with rear GPU build

ITX主板搭配後置显卡安裝 / Sistema de una placa base ITX con GPU trasera / ITXマザーボードとリアGPUの取り付け / 후면 그래픽 카드와 함께하는 ITX 메인보드 설치

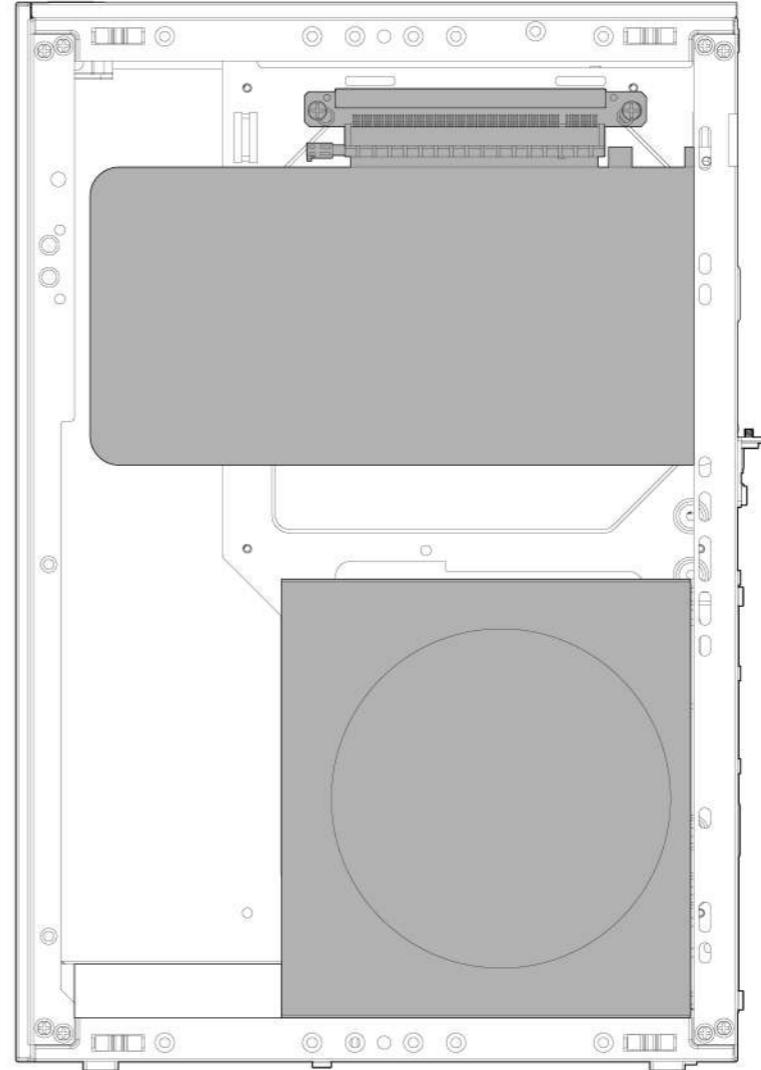
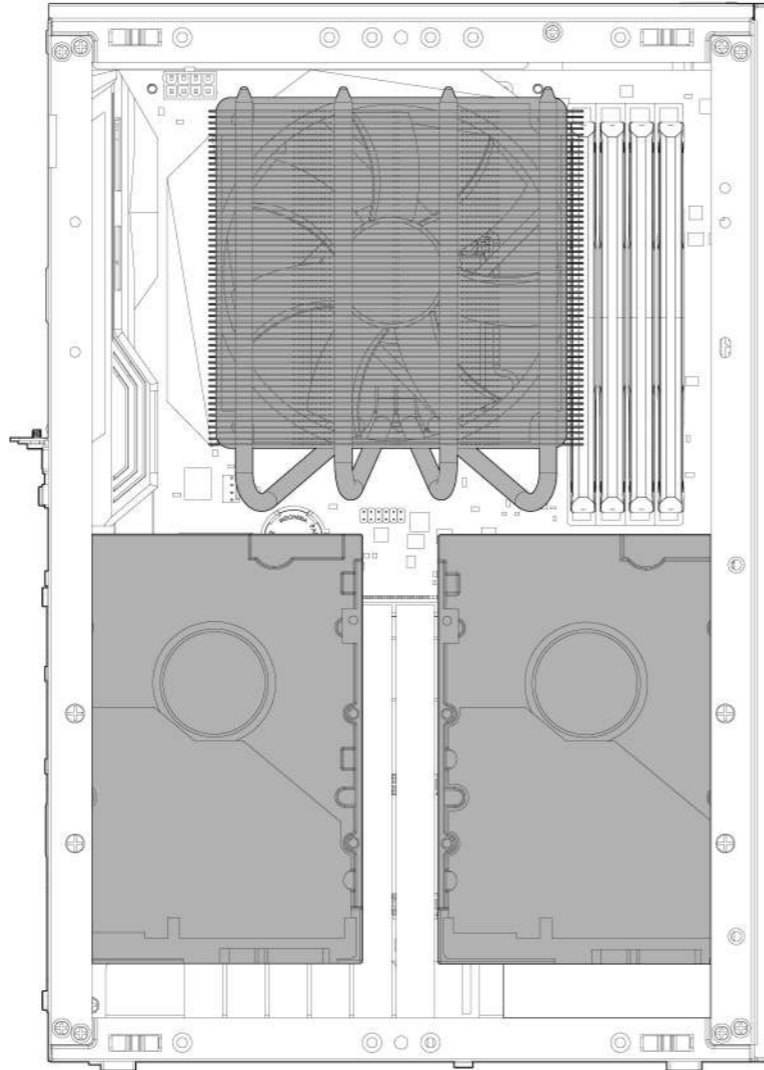
- Front radiator: 360mm
- GPU length: Up to 332mm in 3 slots
- GPU width: Up to 152mm
- CPU block height: 74mm in 3 slots mode
- ATX PSU: Up to 150mm with downward tubing AIO
- Storage: Up to 1 x 3.5" SSD



# ATX/MATX MB with SFF GPU build

ATX/MATX主板搭配短显卡安装 / placa base ATX/MATX con GPU SFF / ATX/MATXマザーボードとショートGPUの取り付け / ATX/MATX 메인보드와 단축 그래픽 카드 설치

- GPU length: Up to 239mm in 3 slots
- GPU width: Up to 160mm
- CPU block height: 54mm in 4 slots mode
- ATX PSU: Up to 170mm
- Storage: Up to 2 x 3.5" SSD

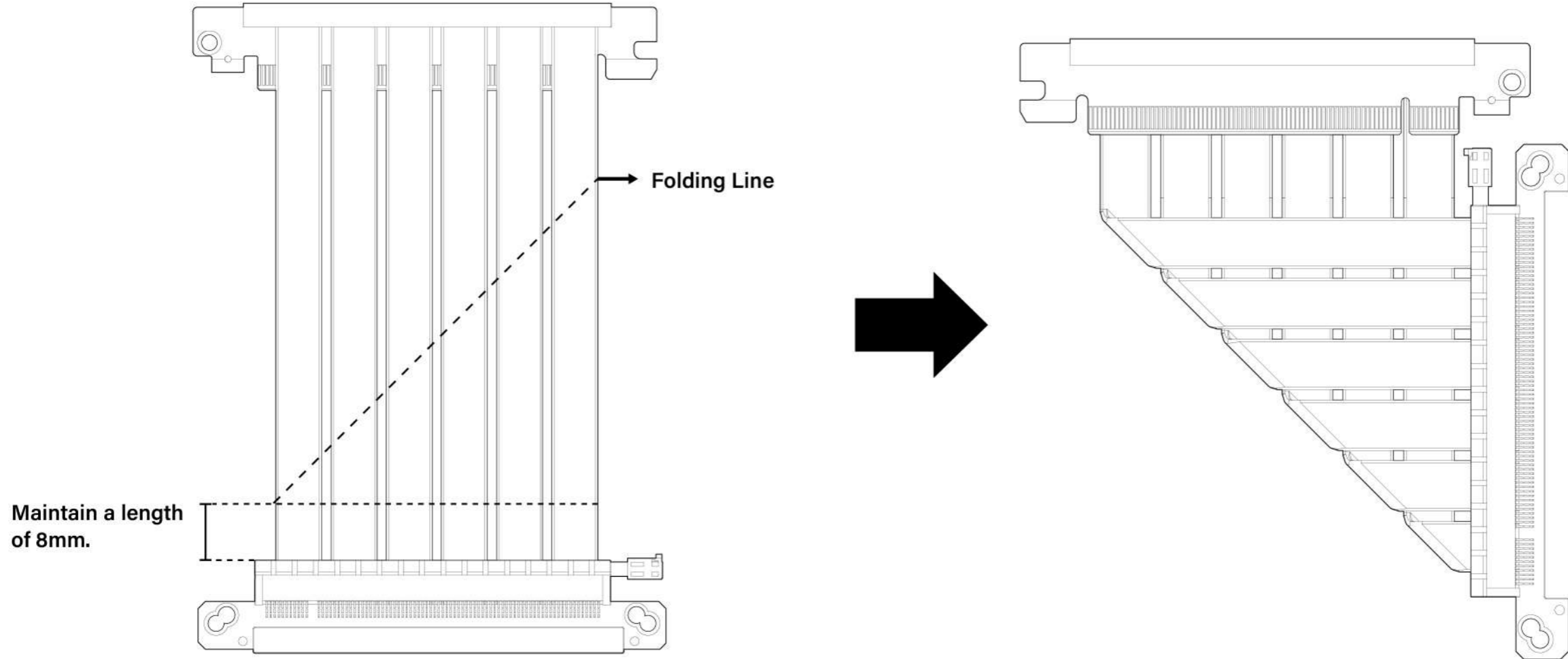


## Builder guide: ITX MB with rear GPU

安装指导: ITX主板搭配后置显卡安装 / Guía de montaje: Placa base ITX con GPU trasera / 빌더 가이드:  
ITX마ザー보드와 리어GPU의取り付け / 설치 가이드: 후면 그래픽 카드와 함께하는 ITX 메인보드 설치

# 1 Fold the PCIe card

折疊 PCIe 显卡排线 / Doble la tarjeta PCIe / PCIe카드를折りたたんでください / PCIe 그래픽 카드를 접으세요

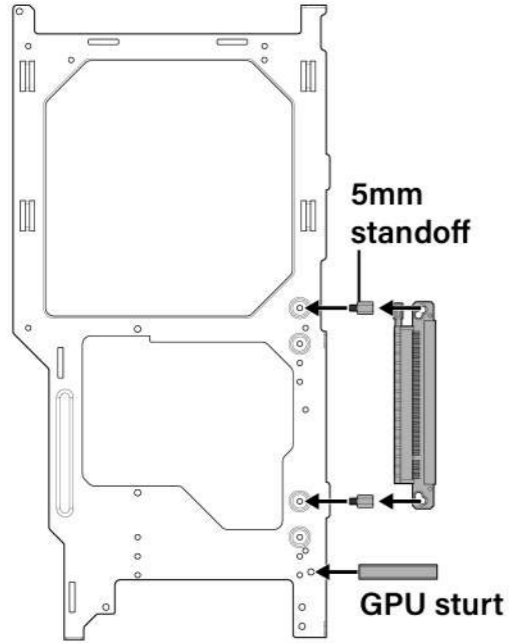


## 2 Adjustable Graphics card length

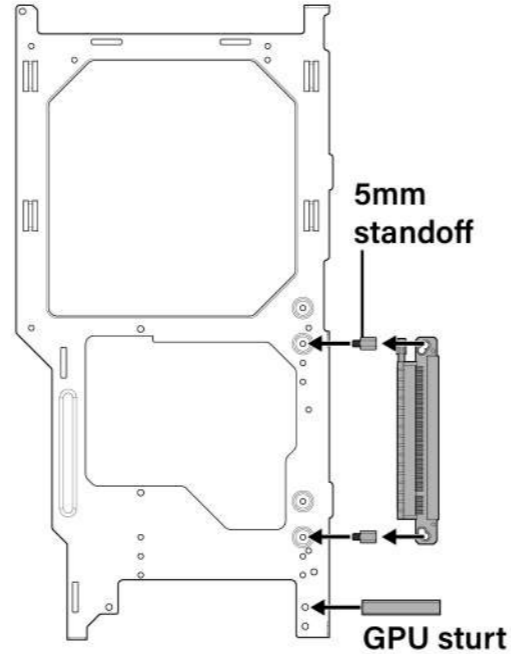
調整显示卡高度 / Ajusta la altura de la tarjeta gráfica / 調整可能なグラフィックカードの長さ / 조정 가능한 그래픽 카드 길이

\*Only PCIe card positions 1 and 2 support ATX power supply installation.  
For PCIe position 4, an extra 20-27mm length riser is required.

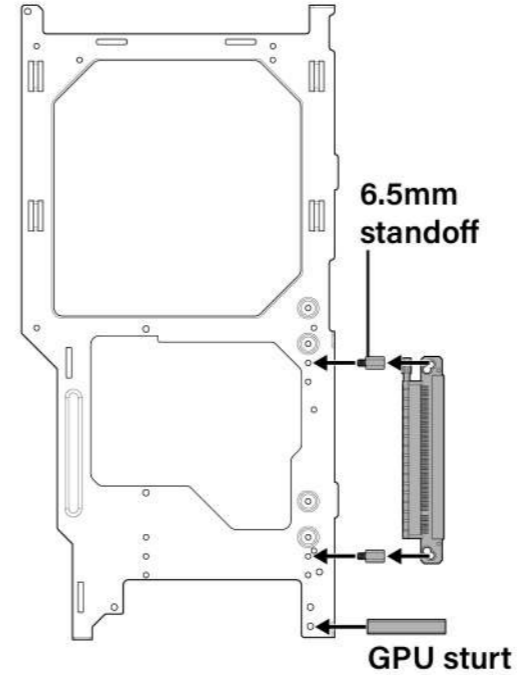
Position 1 - High  
Up to 312mm length GPU



Position 2 - Upper Mid  
Up to 332mm length GPU

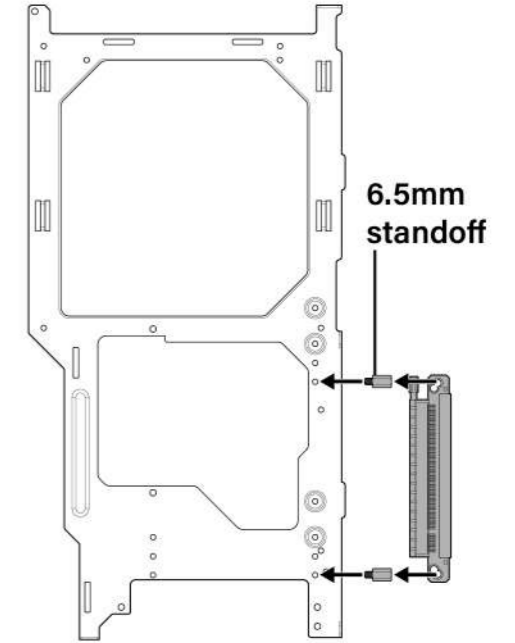


Position 3 - Lower Mid  
Up to 343mm length GPU



\*20-27 cm length riser

Position 4 - Low  
Up to 353mm length GPU

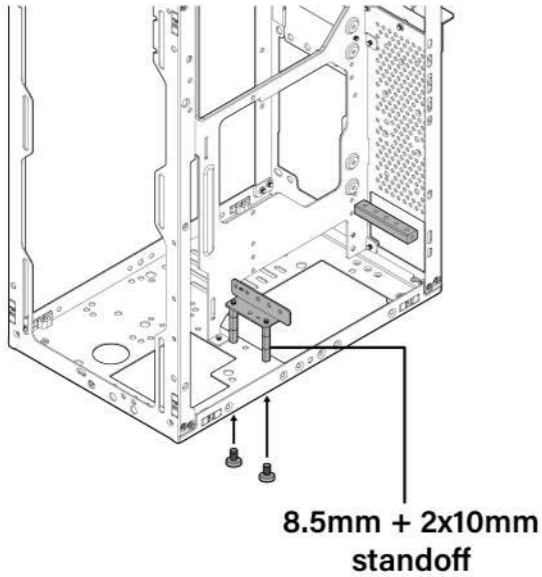


### 3 Alternative placement of GPU bracket

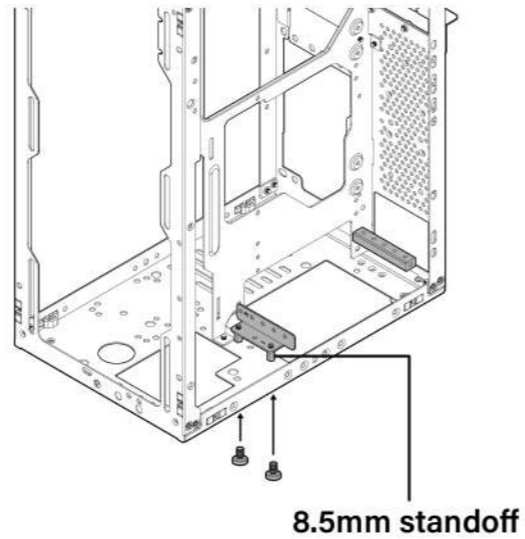
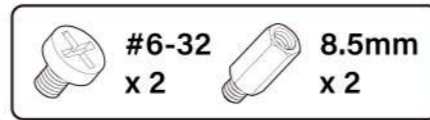
可调整显卡支架位置 / Colocación alternativa del soporte de la GPU / グラフィックスカードのサポート位置を調整できます / 조절 가능한 그래픽 카드 지지대 위치

\*Only PCIe card positions 1 and 2 support ATX power supply installation.  
For PCIe position 4, an extra 20-27mm length riser is required.

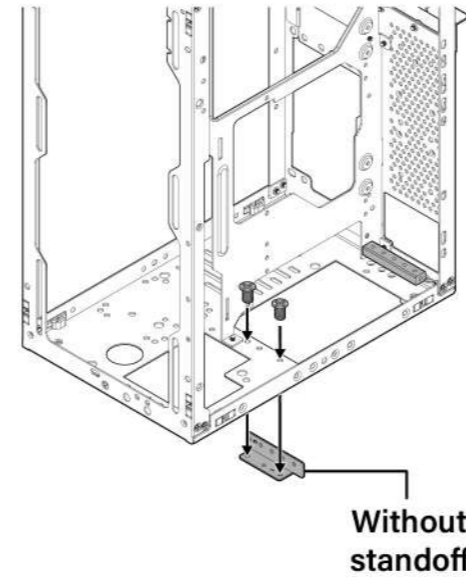
Position 1 - High  
GPU assembly follows step 4-1



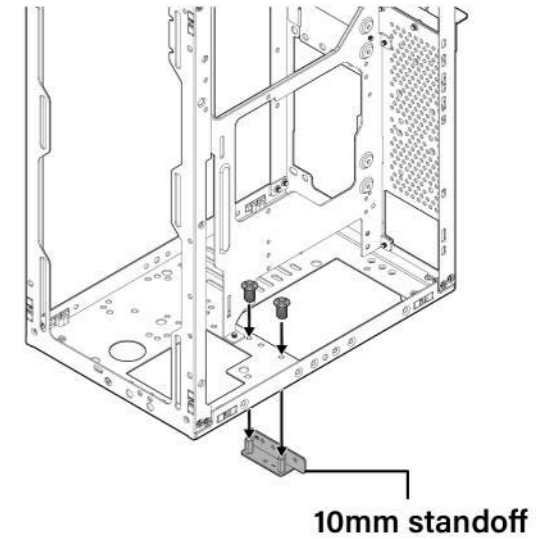
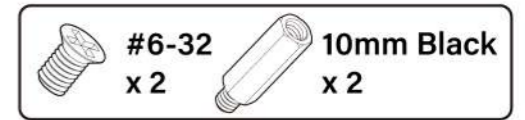
Position 2 - Upper Mid  
GPU assembly follows step 4-1



Position 3 - Lower Mid  
GPU assembly follows step 4-1



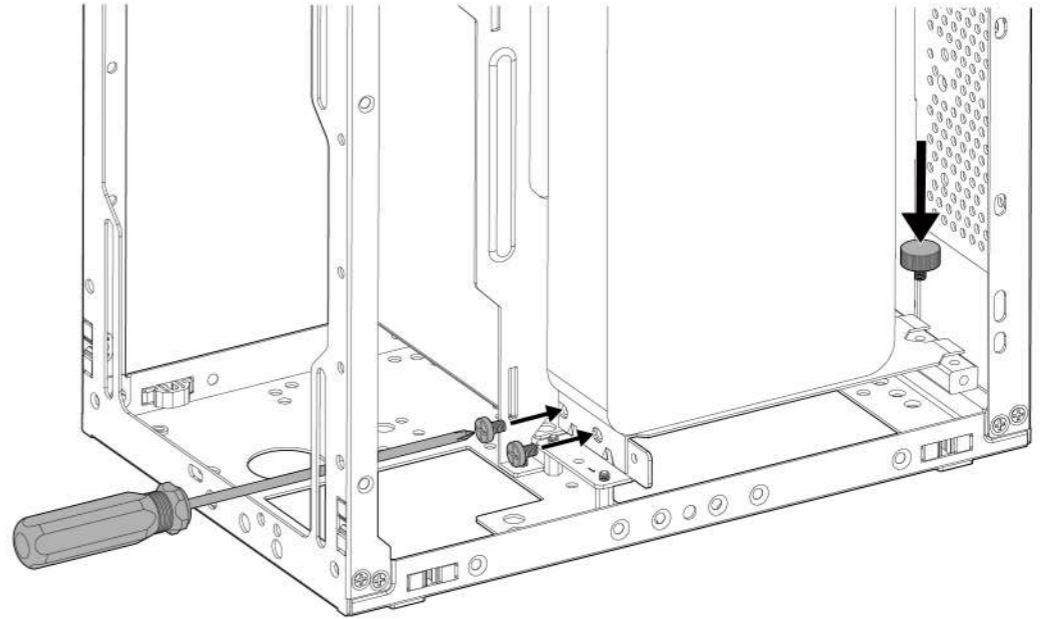
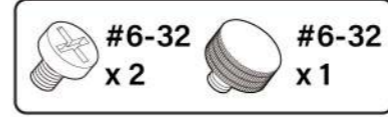
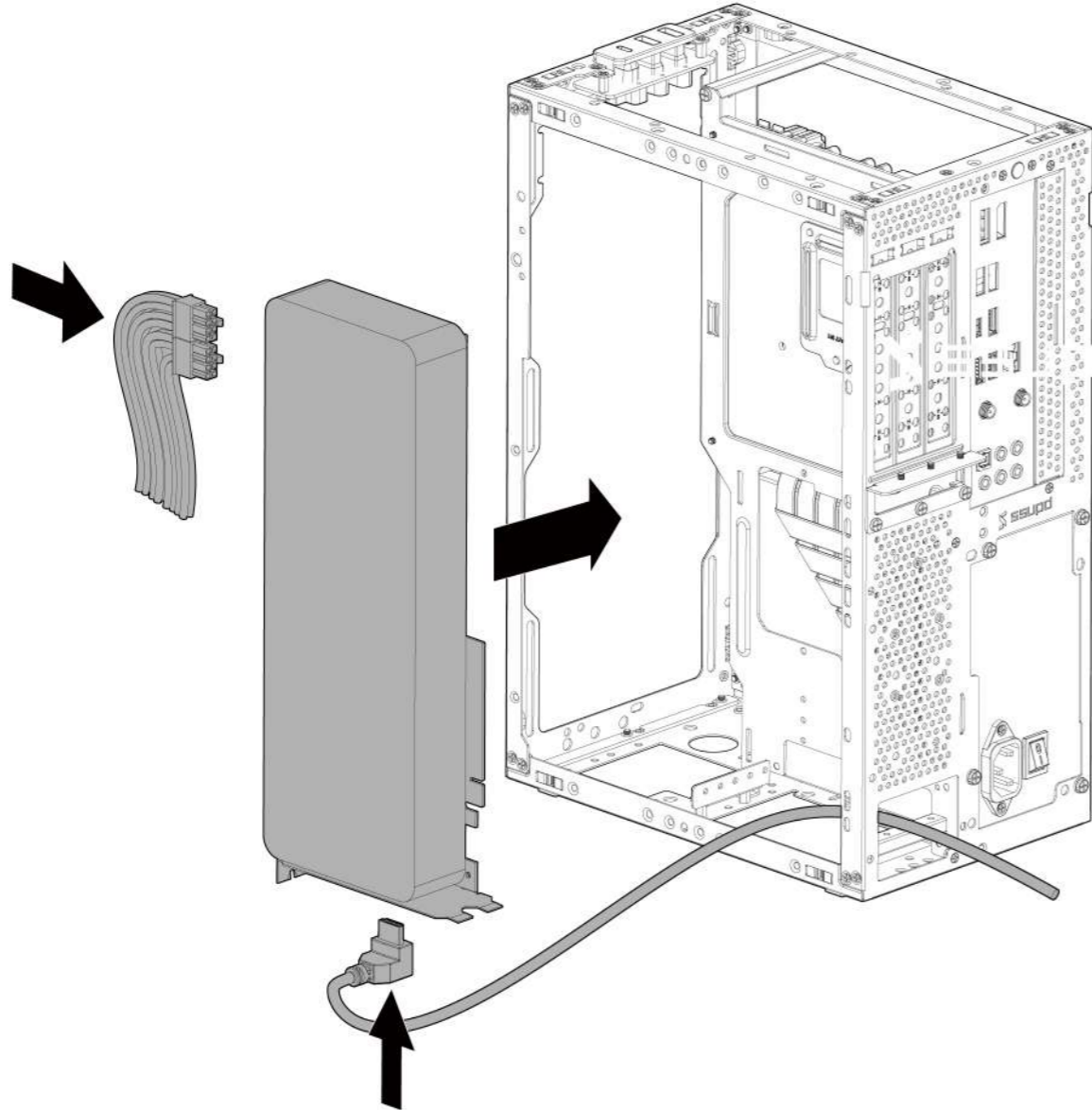
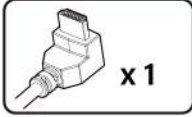
Position 4 - Low  
GPU assembly follows step 4-2 to 4-4





## 4-1 Install the graphics card

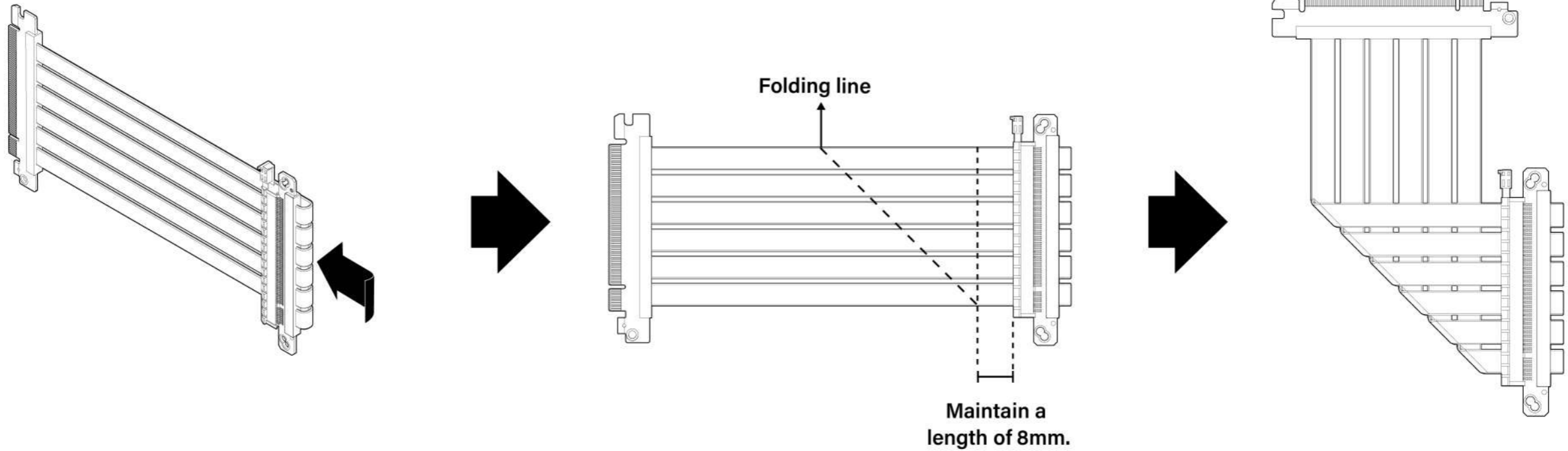
安装显示卡 / Instale la tarjeta gráfica / ビデオカードの取り付け / 그래픽 카드 설치



## 4-2 Fold the PCIe card

折疊 PCIe 显卡排线 / Doble la tarjeta PCIe / PCIeカードを折りたたんでください / PCIe 그래픽 카드를 접으세요

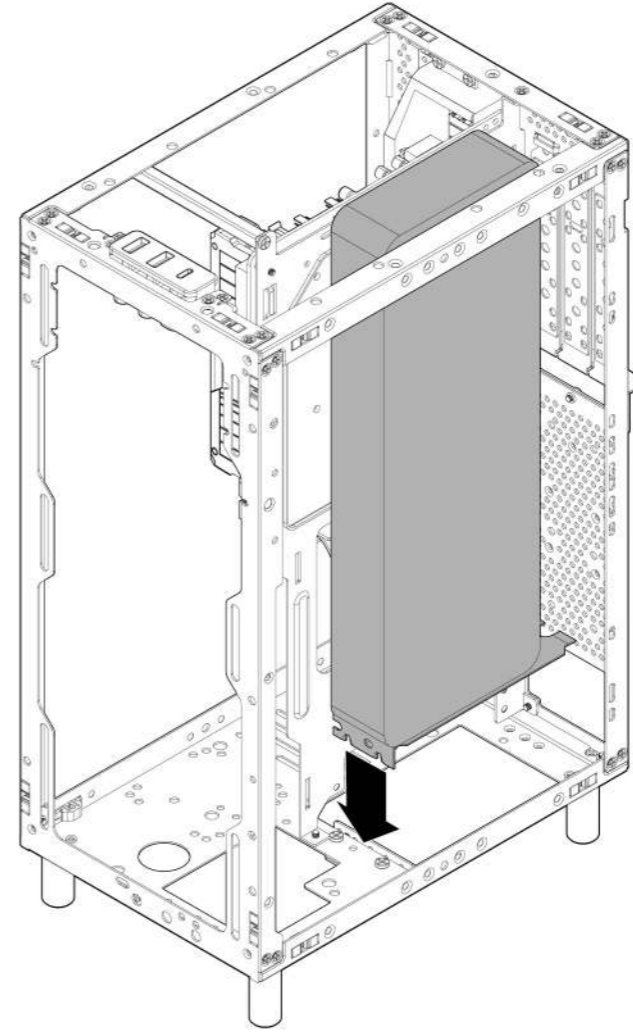
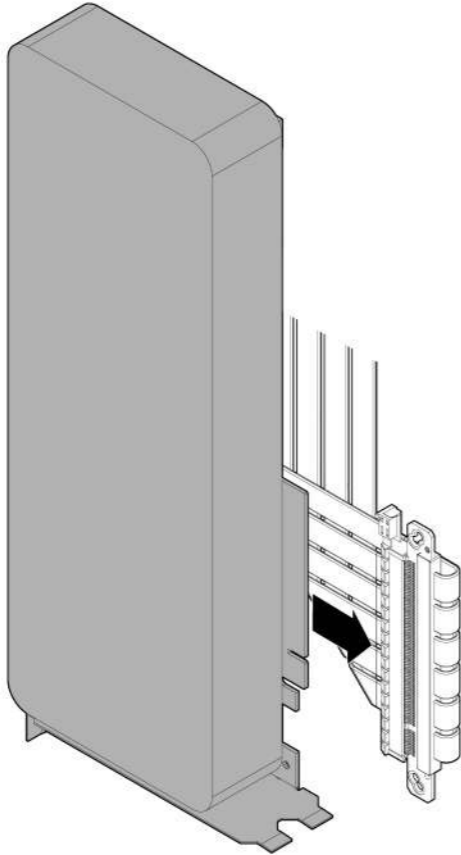
\*Utilize a 200mm - 270mm PCIe card and follow the step-by-step instructions to properly fold the female connector. Additional purchase of the PCIe card is required.



## 4-3 Install the graphics card

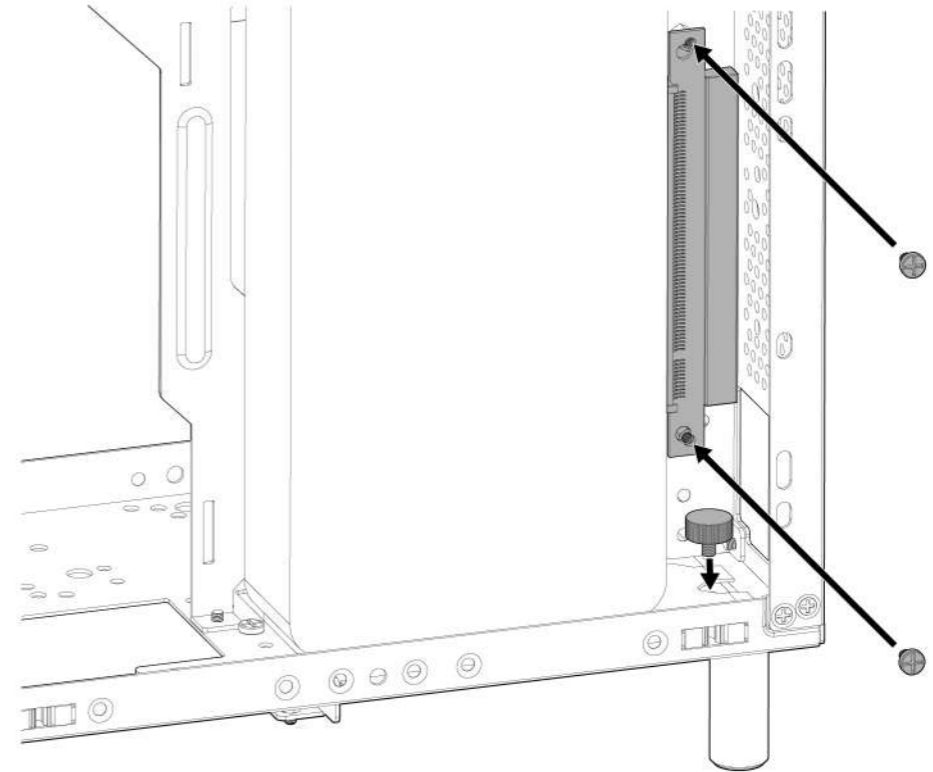
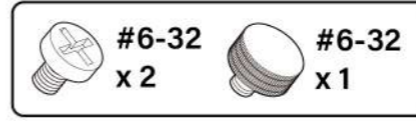
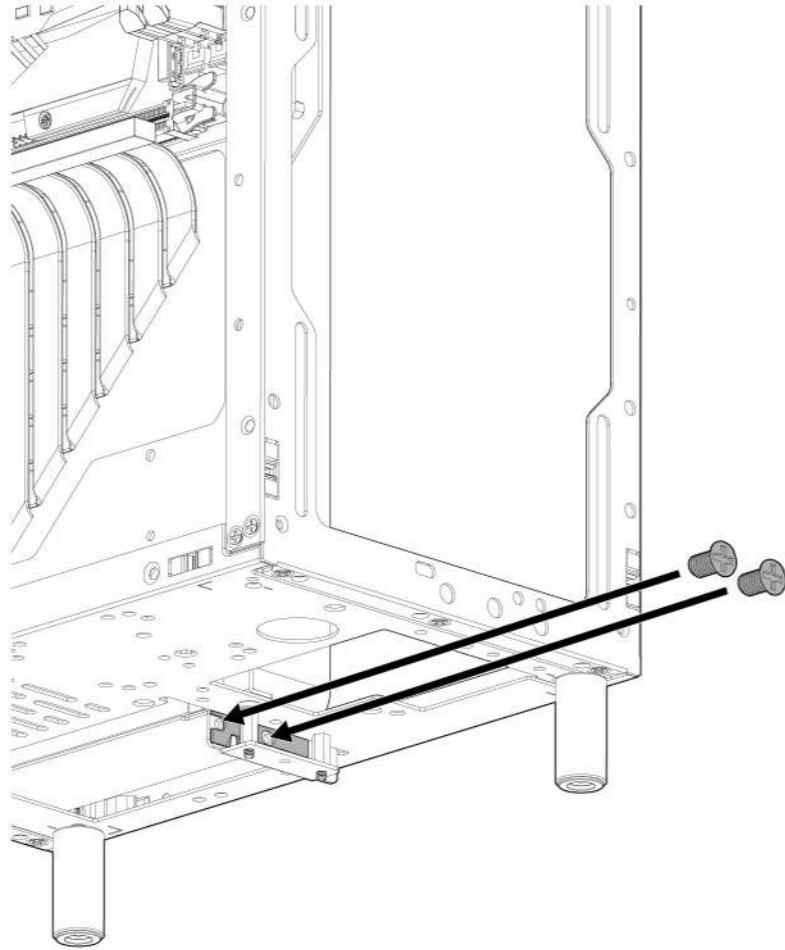
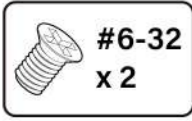
安装显卡 / Instale la tarjeta gráfica / ビデオカードの取り付け / 그래픽 카드 설치

\*Connect the PCIe cable to the graphics card prior to installing it in the chassis.



## 4-4 Secure the graphics card and PCIe cable

固定显卡和显卡排线 / Asegura la tarjeta gráfica y el cable PCIe / グラフィックスカードとPCIeケーブルを固定してください / 그래픽 카드와 PCIe 케이블을 고정하세요

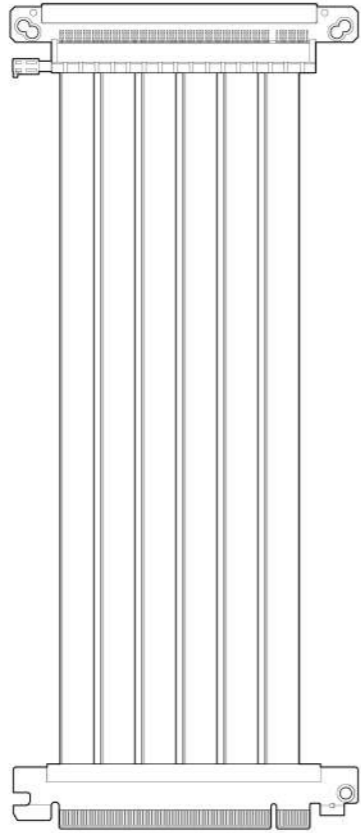


## Builder guide: ITX MB with SFF GPU

安装指导: ITX主板搭配短显卡安装 / Guía de montaje: placa base ITX con GPU SFF / ビルダー ガイド:  
ITXマザーボードとショートGPUの取り付け / 설치 안내: ITX 메인보드와 단축 그래픽 카드 설치

## 2-1 Install the PCIe card

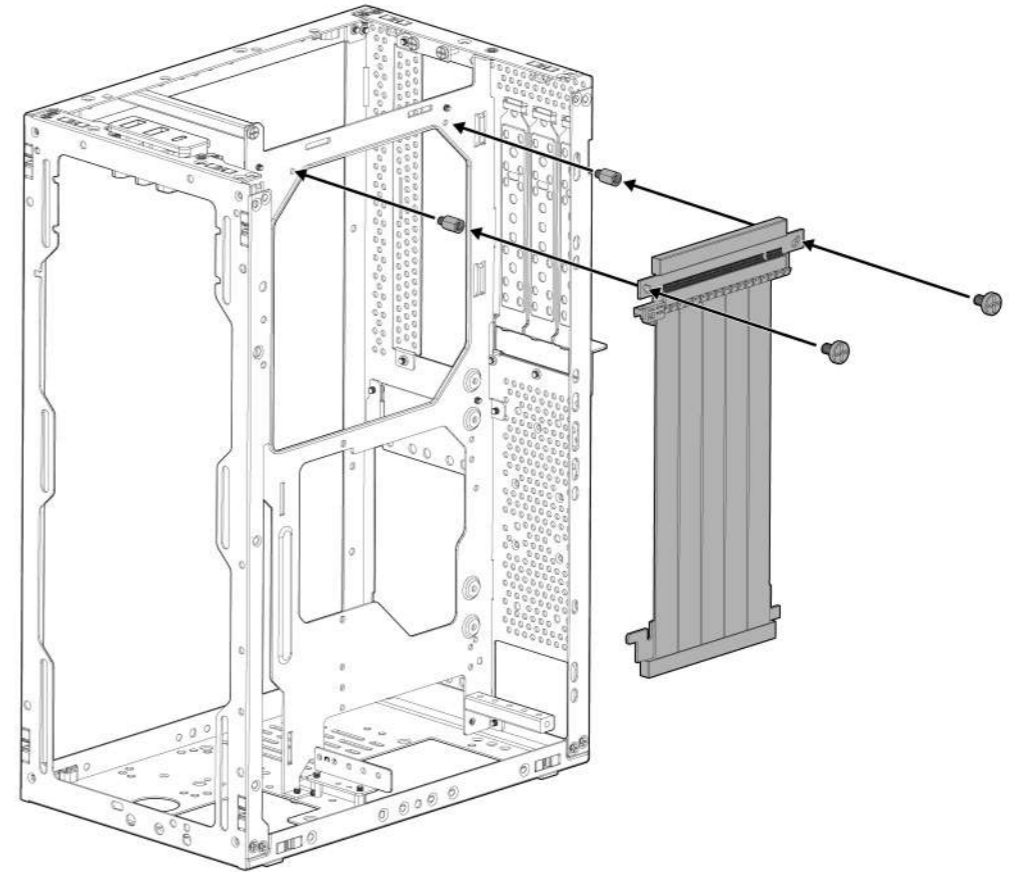
安装PCIe显卡排线 / Instala la tarjeta PCIe / PCIeカードを取り付けてください / PCIe 그래픽 카드를 설치하세요



210mm (Female reverse connector) or  
220mm - 270mm (Straight connectors)

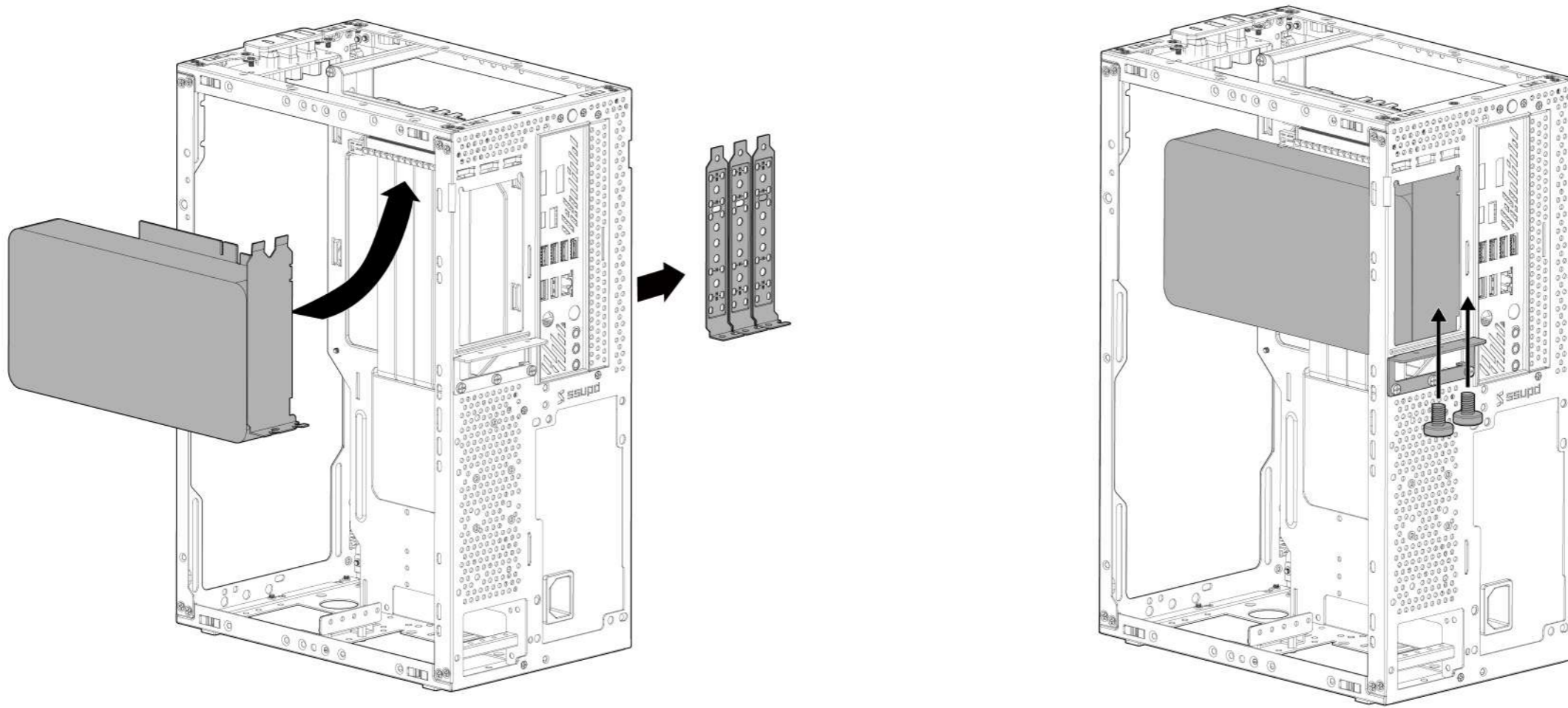


\*Additional purchase of the 210mm PCIe card (female reverse connector) is required.



## 2-2 Install the graphics card

安装显示卡 / Instale la tarjeta gráfica / ビデオカードの取り付け / 그래픽 카드 설치



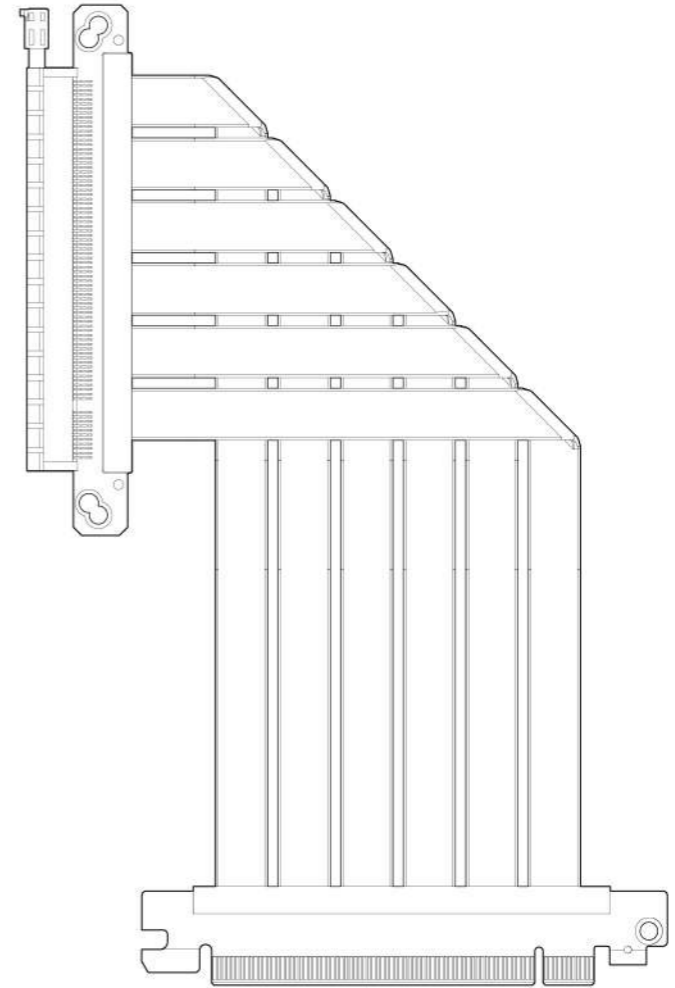
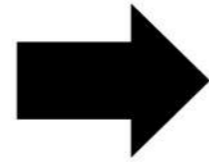
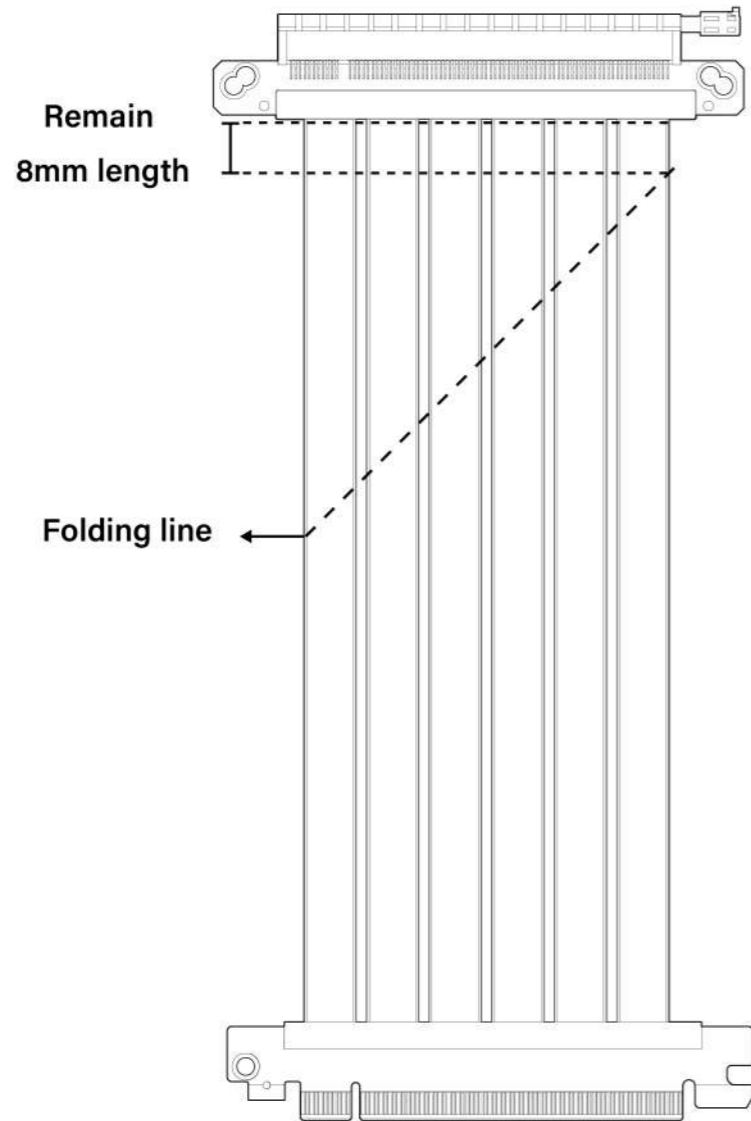
## Builder guide: ATX/MATX MB with front GPU

安装指导: ATX/MATX主板搭配安装前置显卡 / Guía de montaje: Placa base ATX/MATX con GPU frontal /  
ビルダー ガイド: ATX/MATXマザーボードとフロントGPUの取り付け /  
설치 안내: ATX/MATX 메인보드와 전면 그래픽 카드조합 설치



# 1 Fold the PCIe card

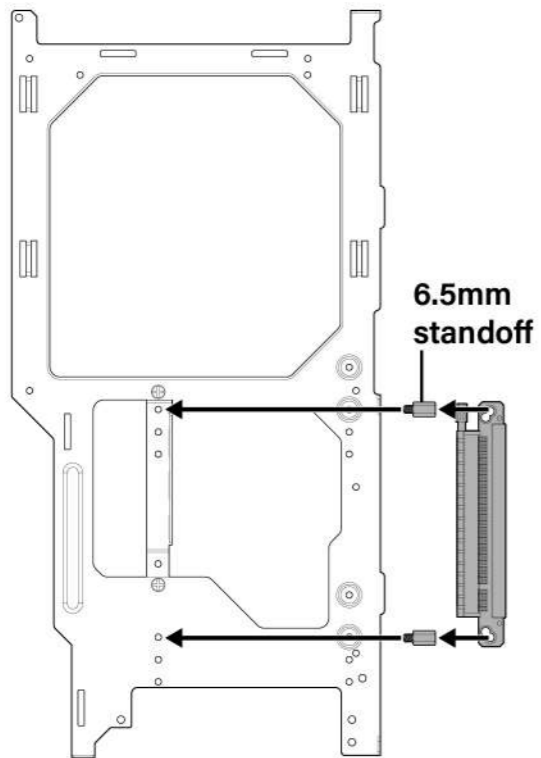
折疊 PCIe 显卡排线 / Doble la tarjeta PCIe / PCIeカードを折りたたんでください / PCIe 그래픽 카드를 접으세요



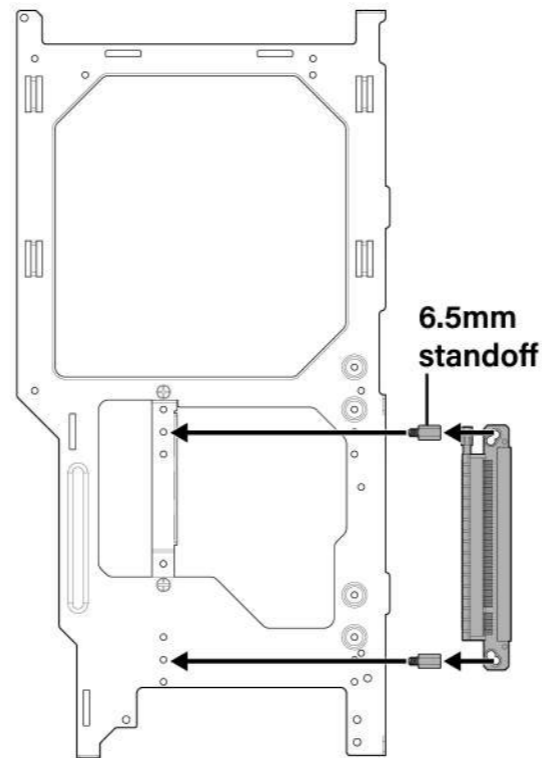
## 2 Adjustable Graphics card length

調整显示卡高度 / Ajusta la altura de la tarjeta gráfica / 調整可能なグラフィックカードの長さ / 조정 가능한 그래픽 카드 길이

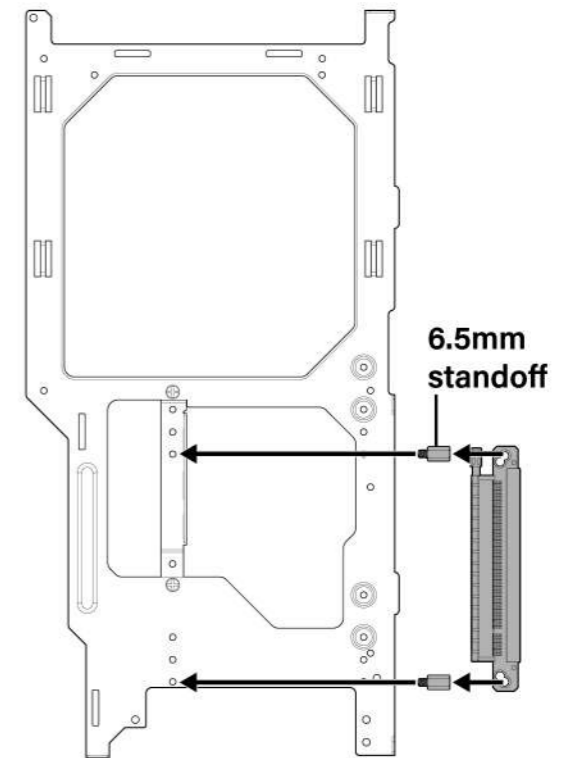
Position 1 - High  
Up to 314mm length GPU



Position 2 - Mid  
Up to 324mm length GPU



Position 3 - Low  
Up to 335mm length GPU

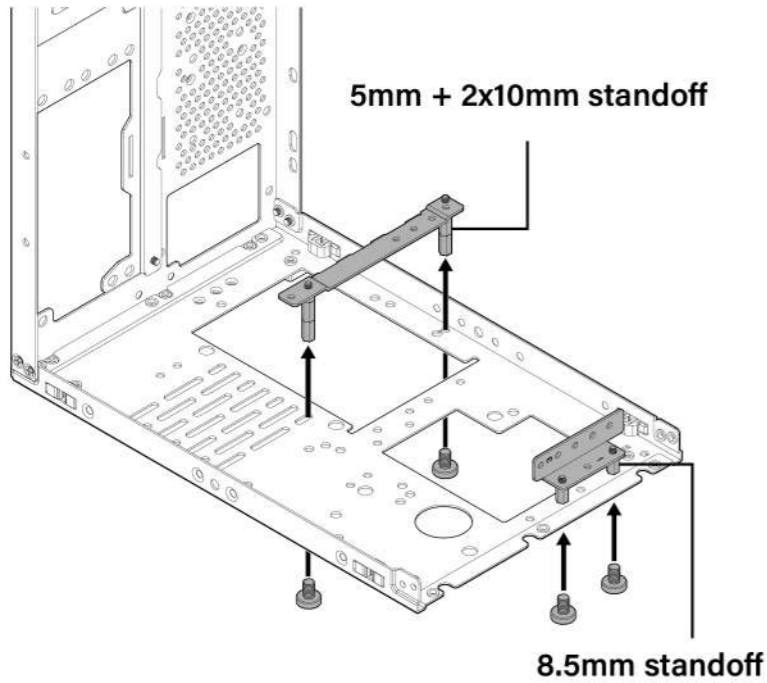
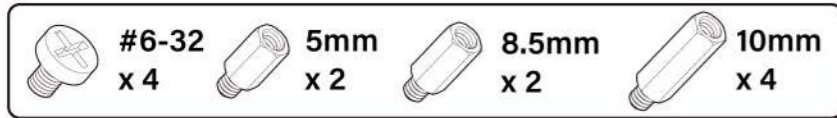


### 3 Alternative placement of GPU bracket

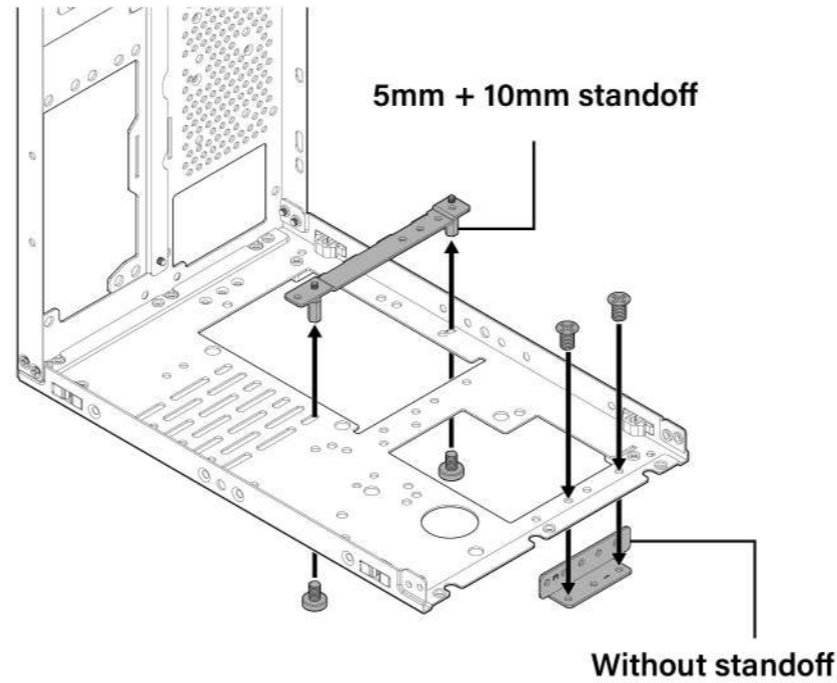
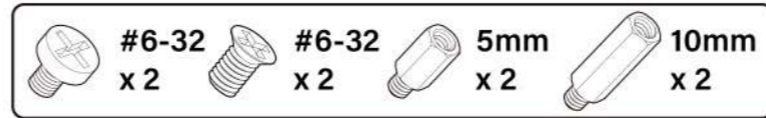
可调整显卡支架位置 / Colocación alternativa del soporte de la GPU / グラフィックスカードのサポート位置を調整できます / 조절 가능한 그래픽 카드 지지대 위치

\*For position 3, install the GPU bracket after assembling the GPU, and GPUs with third slot plates are incompatible in position 3.

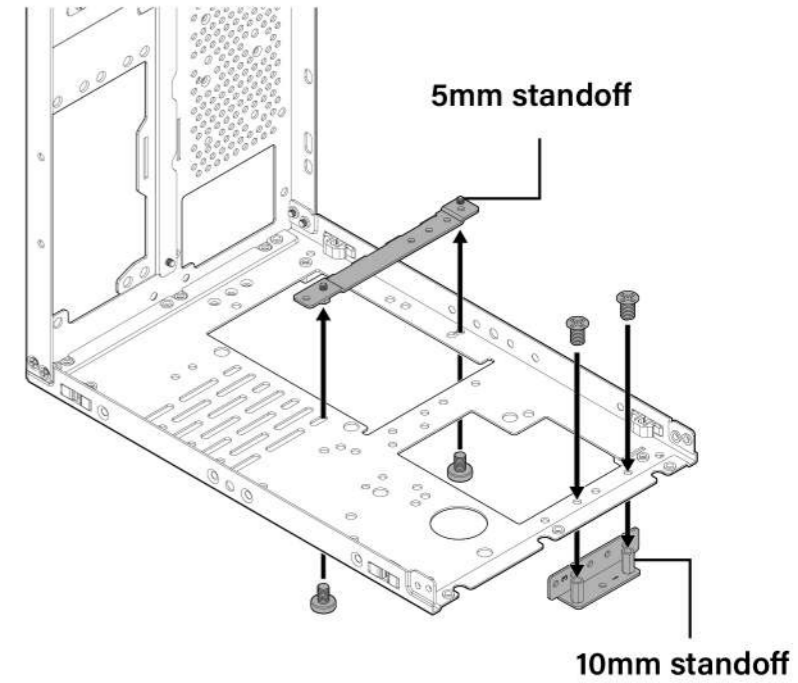
Position 1 - High  
GPU assembly follows step 3-1 to 3-2



Position 2 - Mid  
GPU assembly follows step 3-1 to 3-2

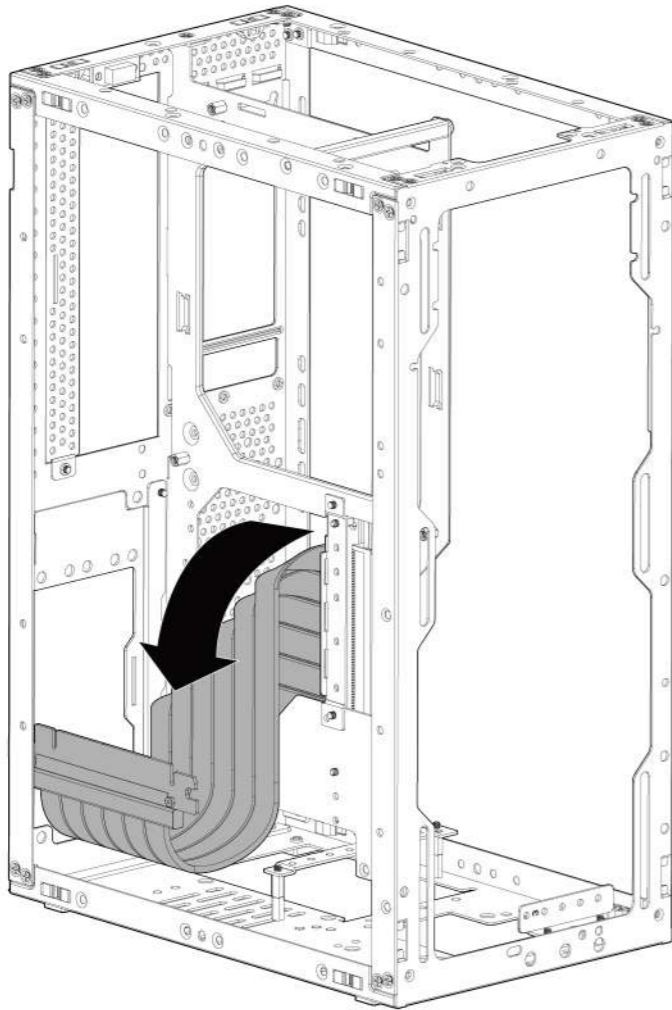


Position 3 - Low  
GPU assembly follows step 3-3 to 3-4



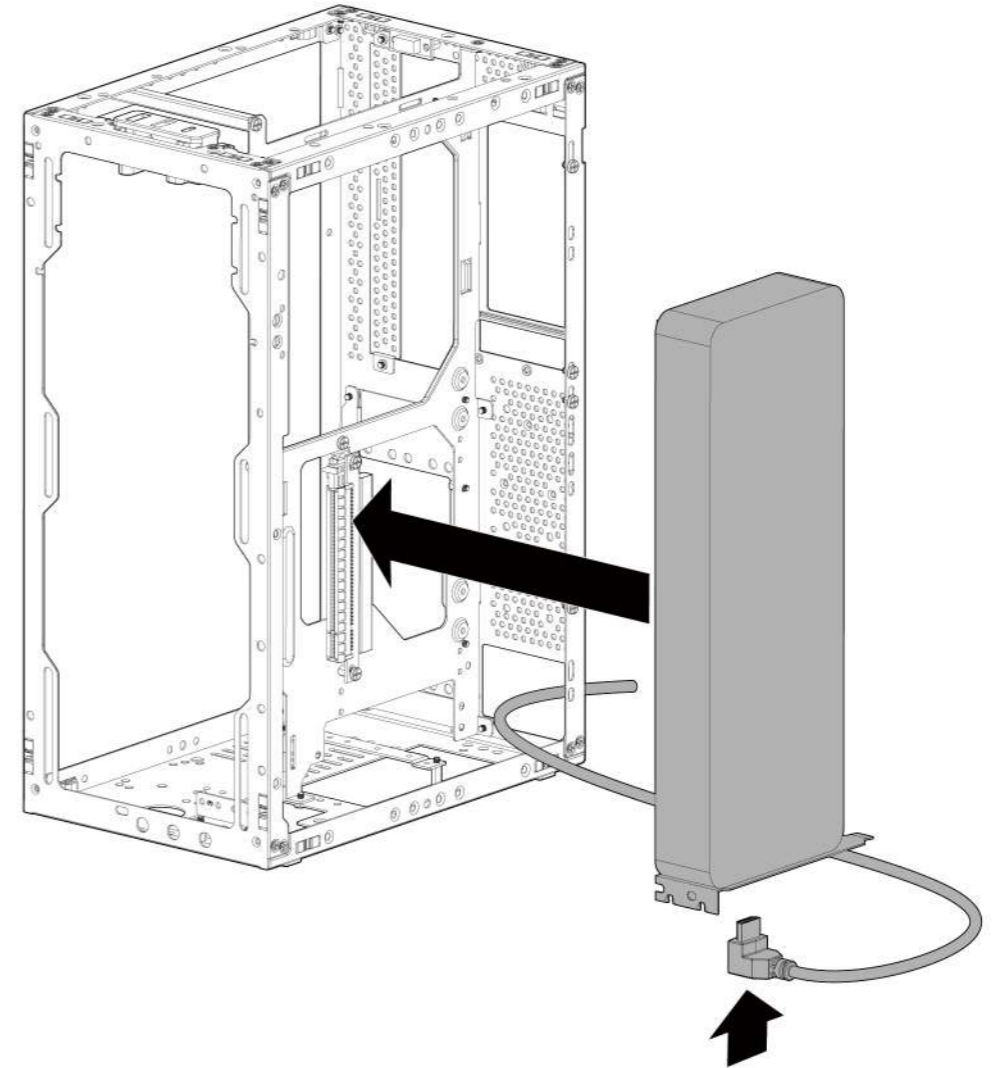
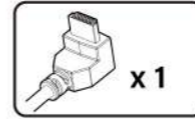
### 3-1 Install the PCIe card

安装PCIe显卡排线 / Instala la tarjeta PCIe / PCIeカードを取り付けてください /  
PCIe 그래픽 카드를 설치하세요



### 3-2 Install the graphics card

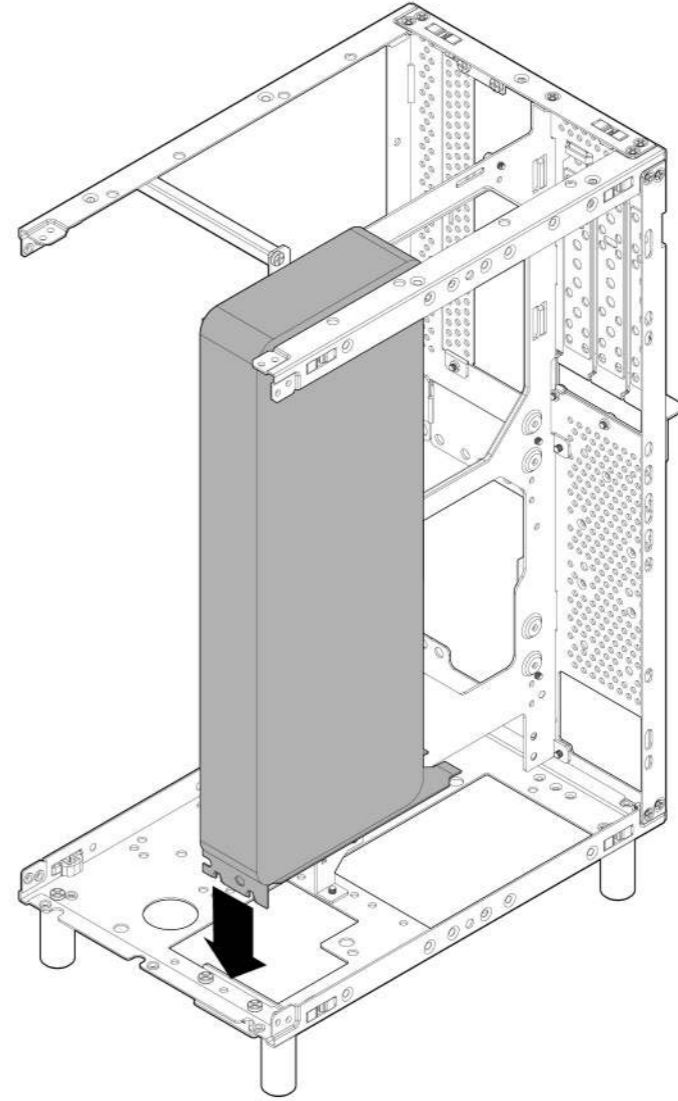
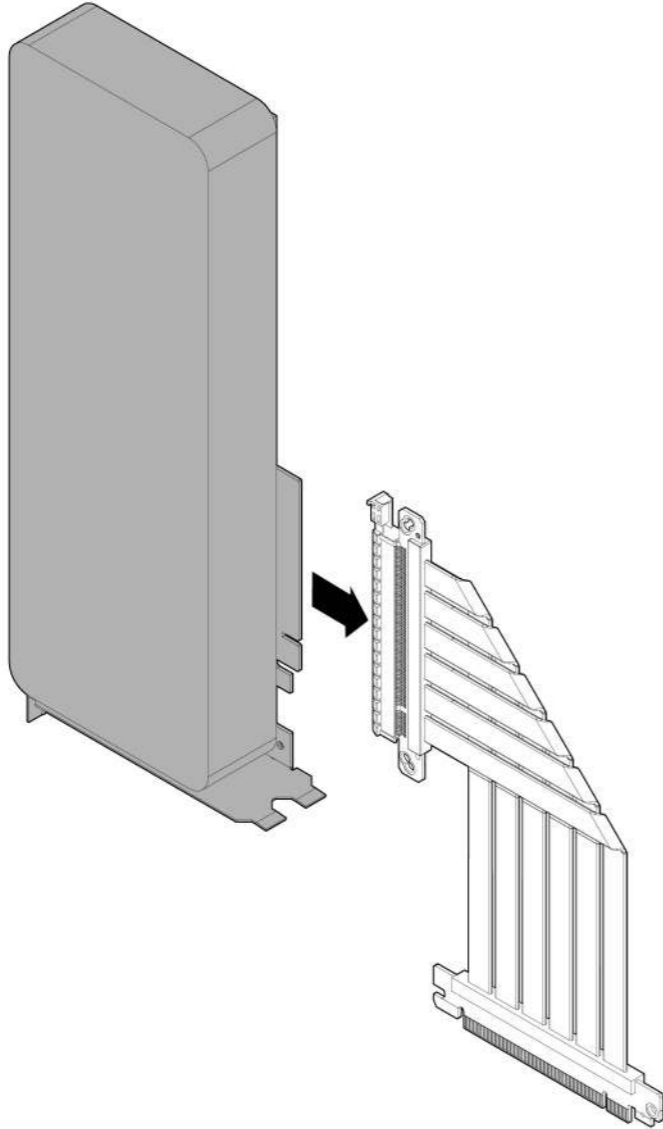
安装显卡 / Instale la tarjeta gráfica / ビデオカードの取り付け / 그래픽 카드 설치



### 3-3 Install the graphics card

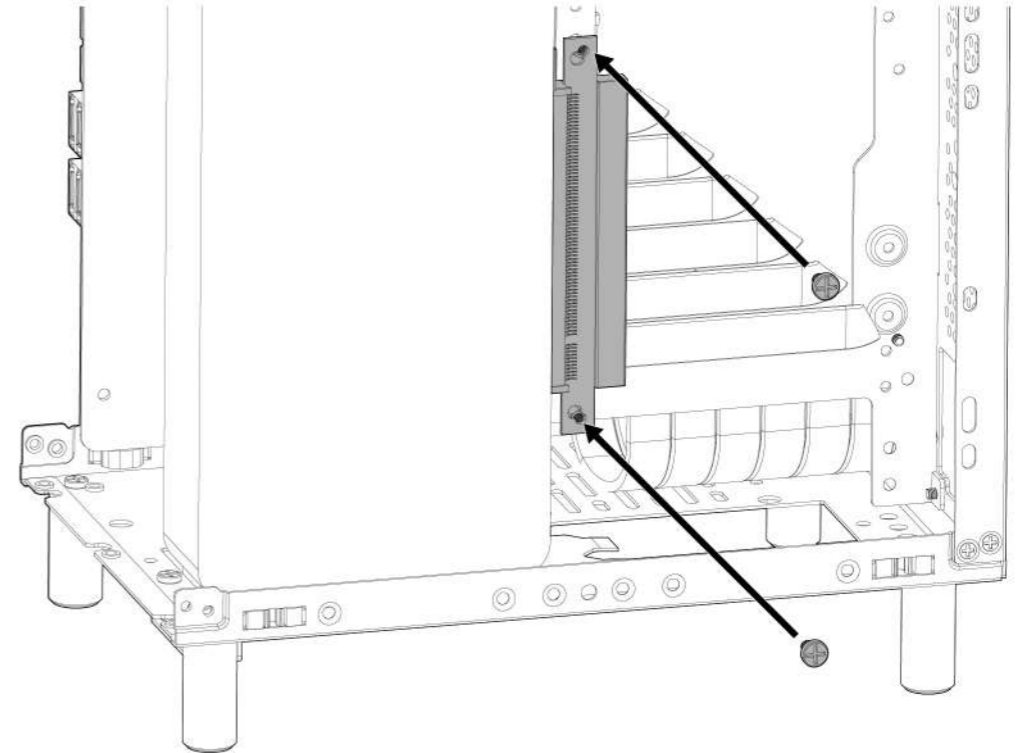
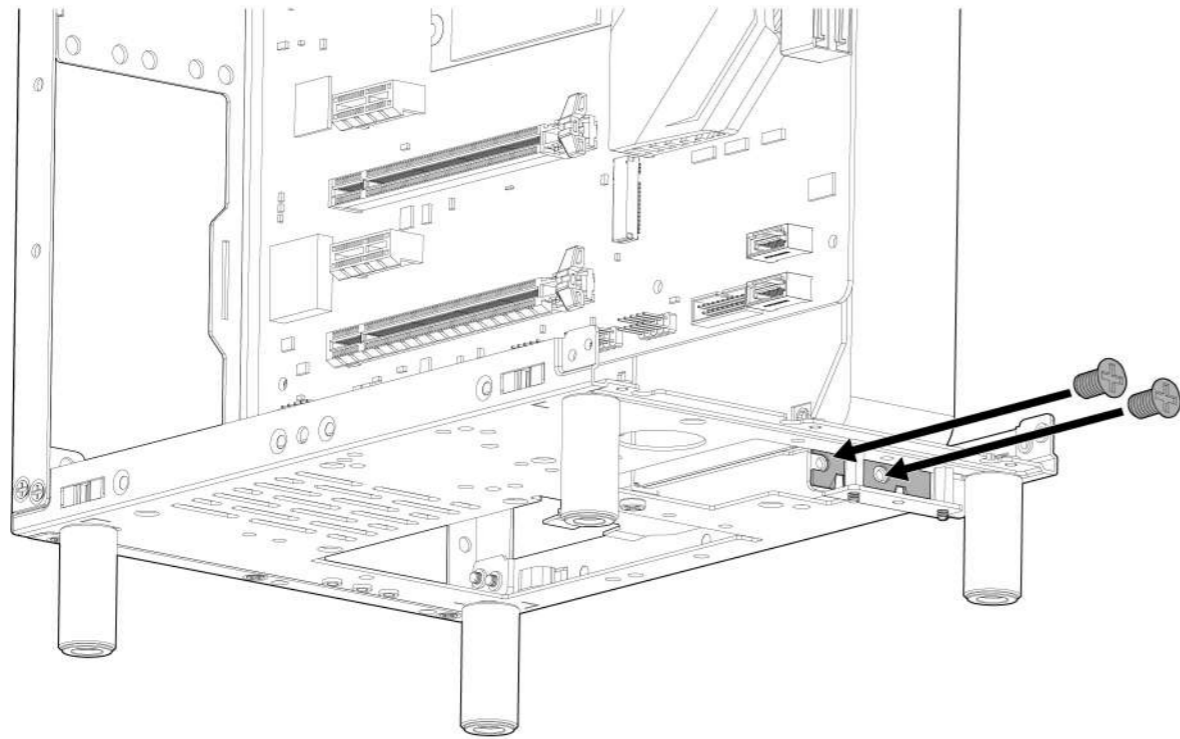
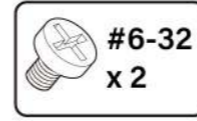
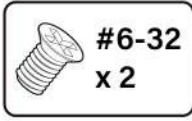
安装显卡 / Instale la tarjeta gráfica / ビデオカードの取り付け / 그래픽 카드 설치

\*Connect the PCIe cable to the graphics card prior to installing it in the chassis.



### 3-4 Secure the graphics card and PCIe cable

固定显卡和显卡排线 / Asegura la tarjeta gráfica y el cable PCIe / グラフィックスカードとPCIeケーブルを固定してください / 그래픽 카드와 PCIe 케이블을 고정하세요

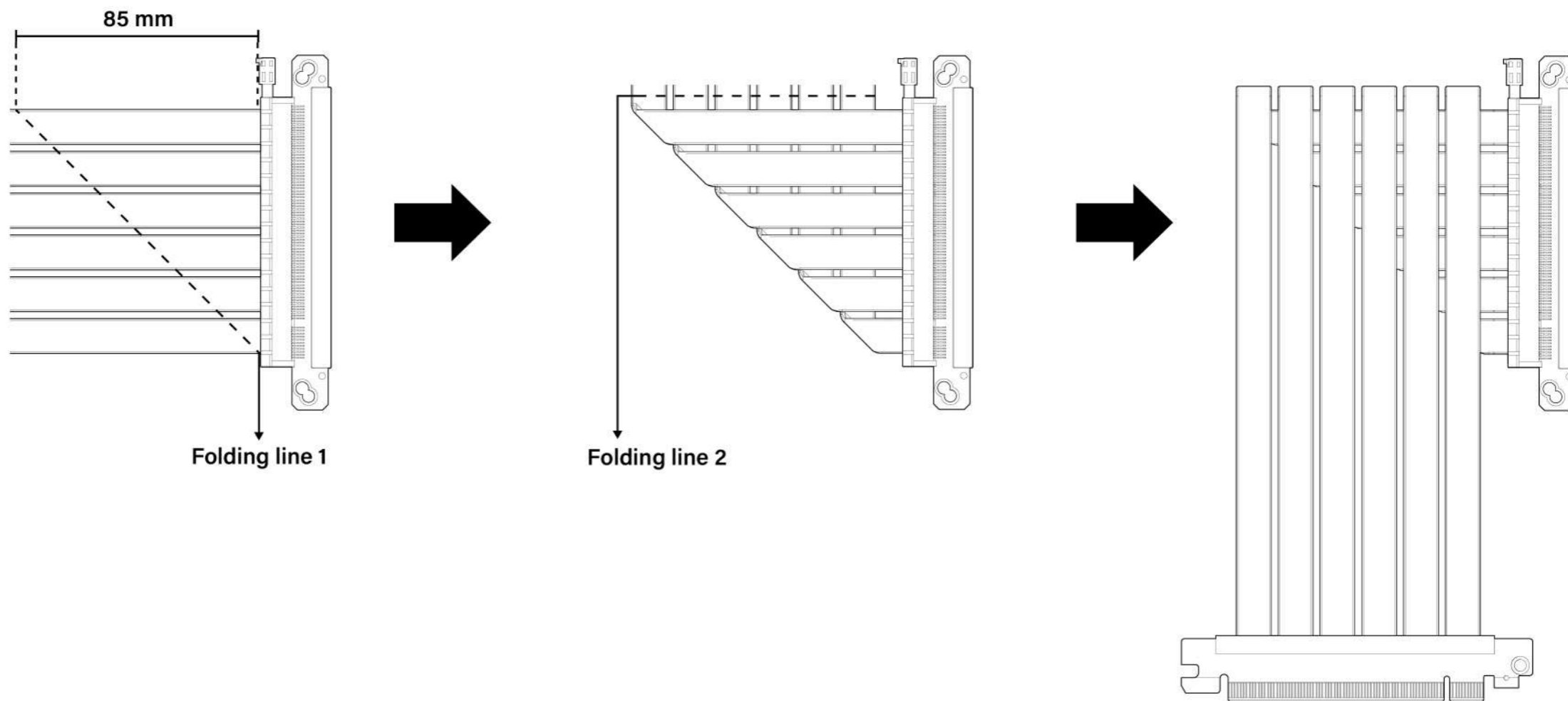


## Builder guide: ATX/MATX MB with rear GPU

安装指导: ATX/MATX主板搭配后置显卡安装 / Guía de montaje: Placa base ATX/MATX con GPU trasera /  
ビルダーガイド: ATX/MATXマザーボードとリアGPUの取り付け / 설치 가이드: 후면 그래픽 카드와 함께  
하는 ATX/MATX 메인보드 설치

# 1 Fold the PCIe card

折疊 PCIe 显卡排线 / Doble la tarjeta PCIe / PCIeカードを折りたたんでください / PCIe 그래픽 카드를 접으세요



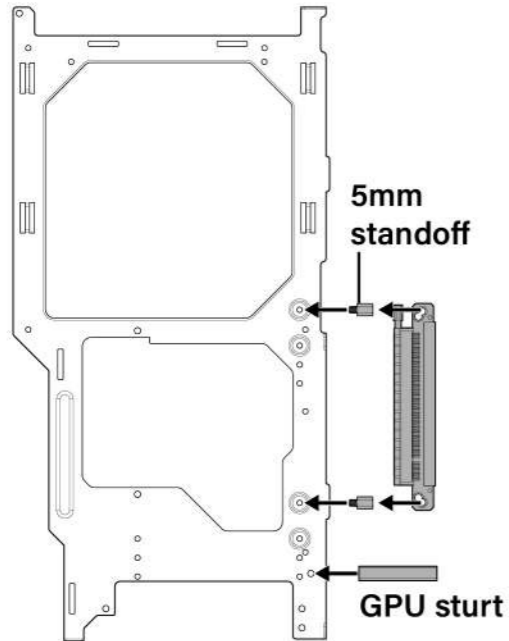


## 2 Adjustable Graphics card length

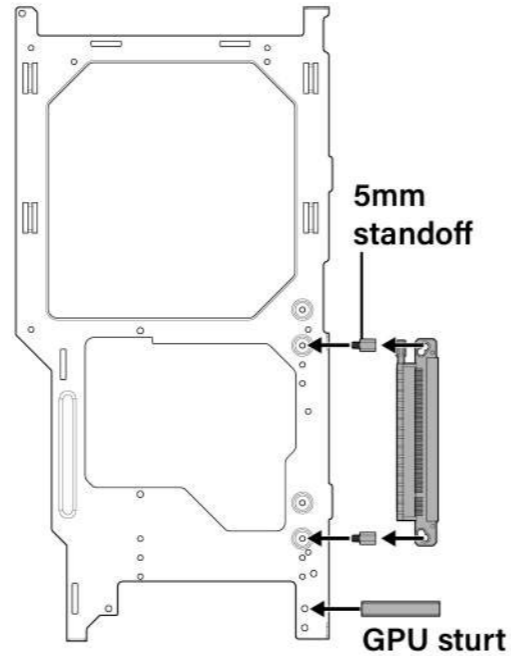
調整显示卡高度 / Ajusta la altura de la tarjeta gráfica / 調整可能なグラフィックカードの長さ / 조정 가능한 그래픽 카드 길이

\*Support SFX power supply installation only.

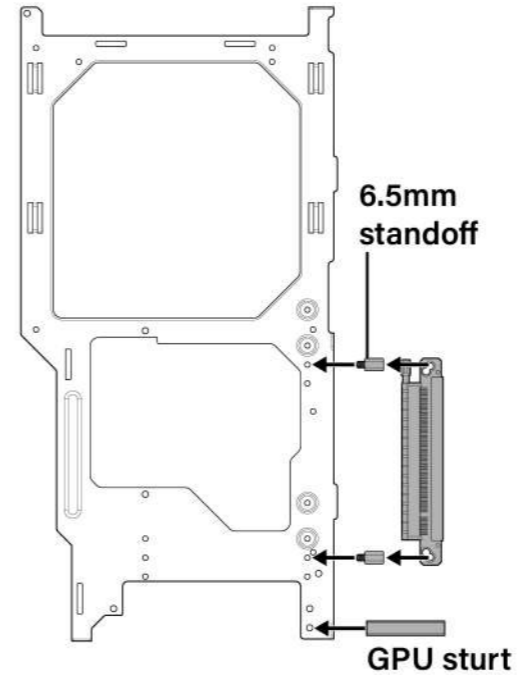
Position 1 - High  
Up to 312mm length GPU



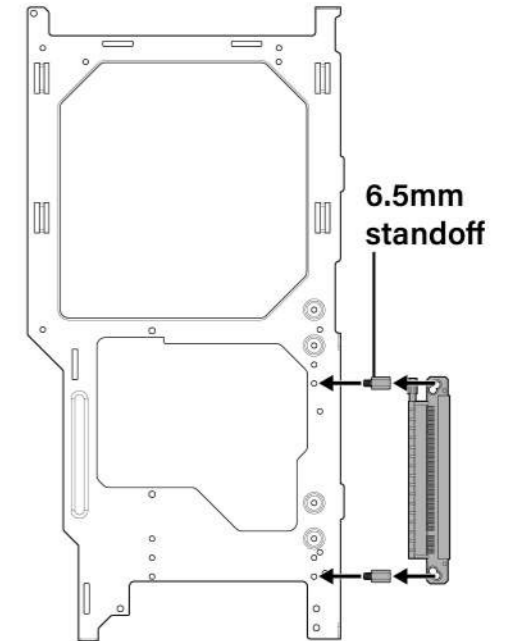
Position 2 - Upper Mid  
Up to 332mm length GPU



Position 3 - Lower Mid  
Up to 343mm length GPU



Position 4 - Low  
Up to 353mm length GPU

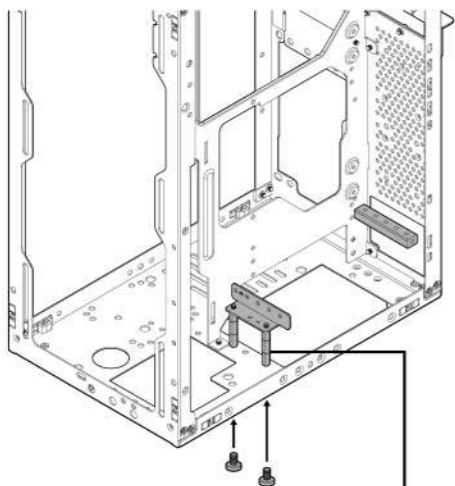


### 3 Alternative placement of GPU bracket

可调整显卡支架位置 / Colocación alternativa del soporte de la GPU / グラフィックスカードのサポート位置を調整できます / 조절 가능한 그래픽 카드 지지대 위치

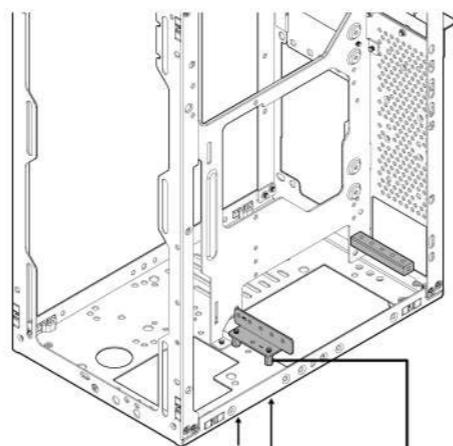
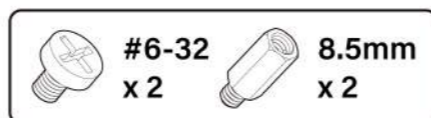
\*Support SFX power supply installation only.

Position 1 - High  
GPU assembly follows step 4-1



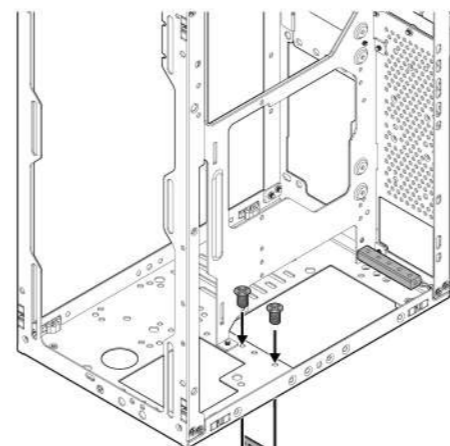
8.5mm + 2x10mm  
standoff

Position 2 - Upper Mid  
GPU assembly follows step 4-1



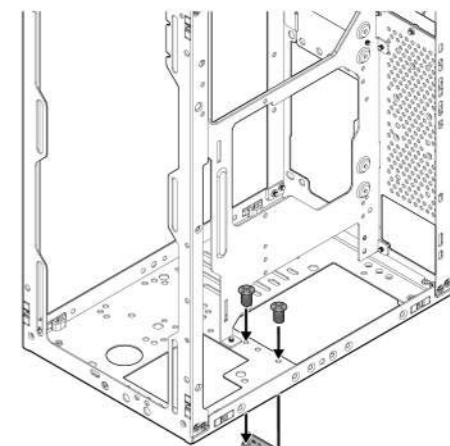
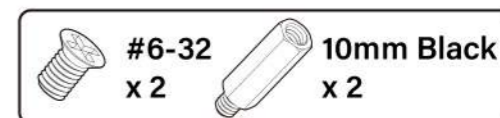
8.5mm standoff

Position 3 - Lower Mid  
GPU assembly follows step 4-1



Without  
standoff

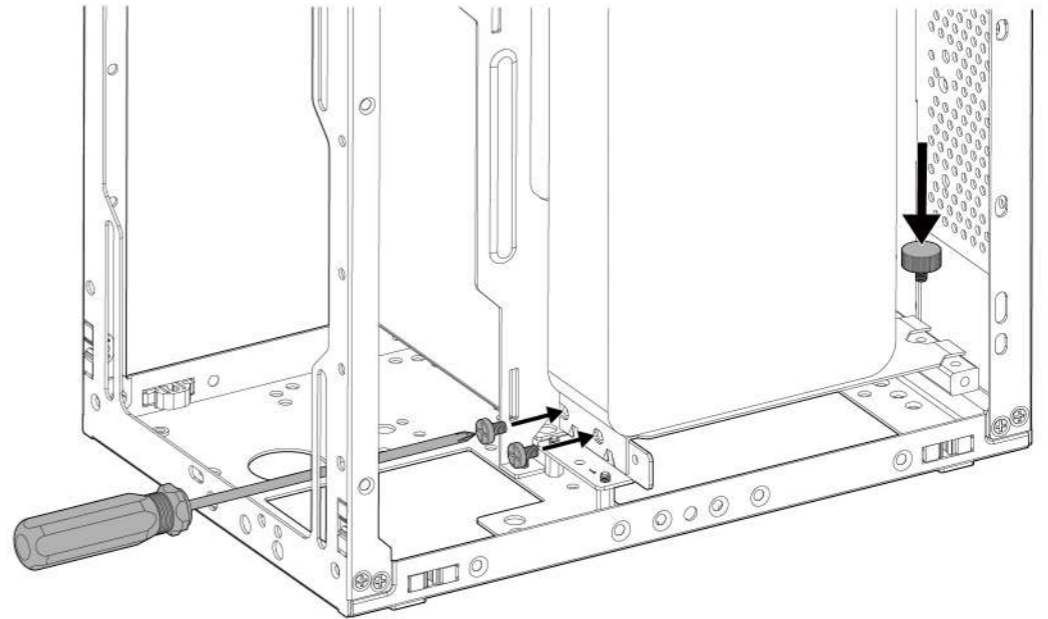
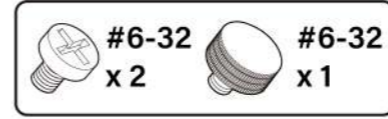
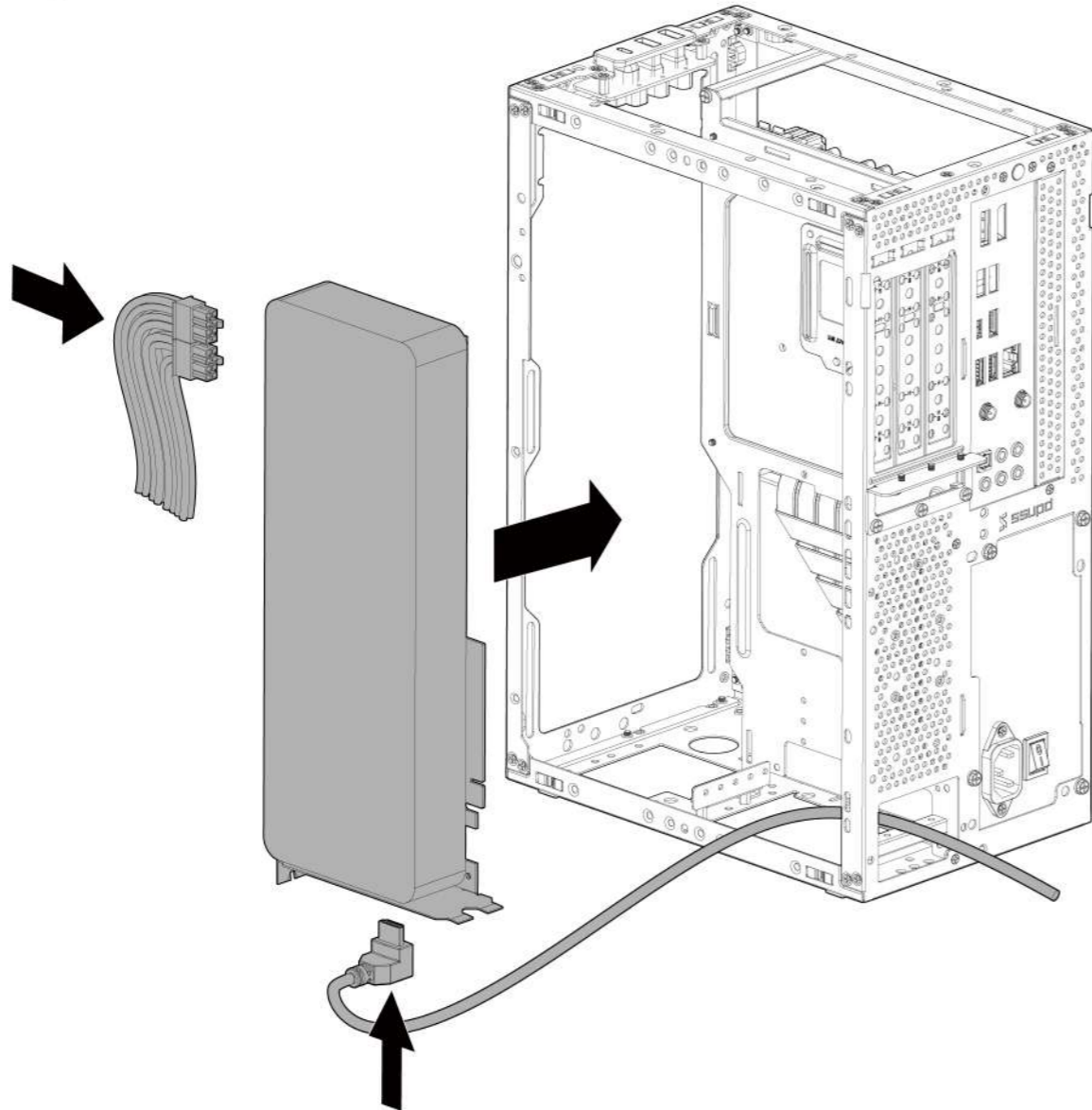
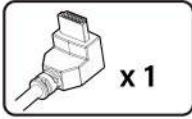
Position 4 - Low  
GPU assembly follows step 4-2 to 4-3



10mm standoff

## 4-1 Install the graphics card

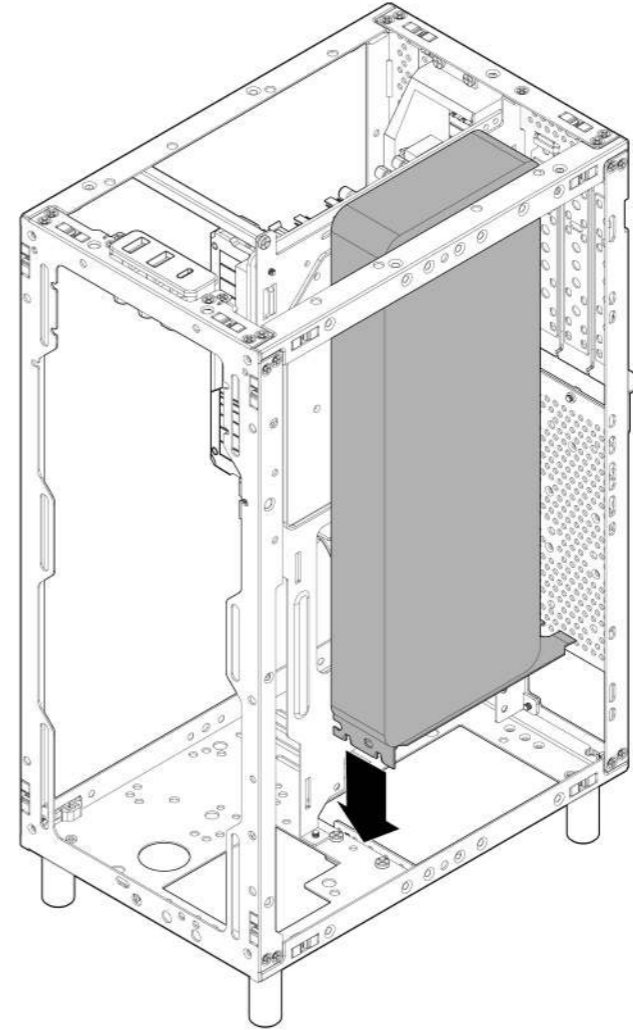
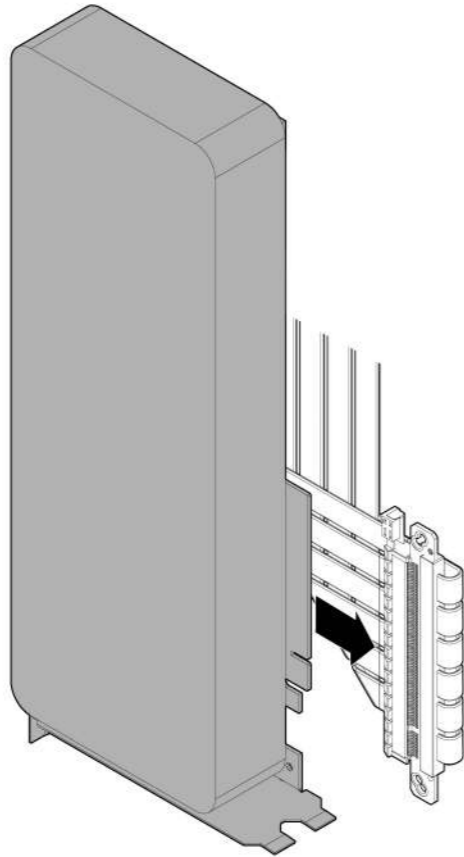
安装显示卡 / Instale la tarjeta gráfica / ビデオカードの取り付け / 그래픽 카드 설치



## 4-2 Install the graphics card

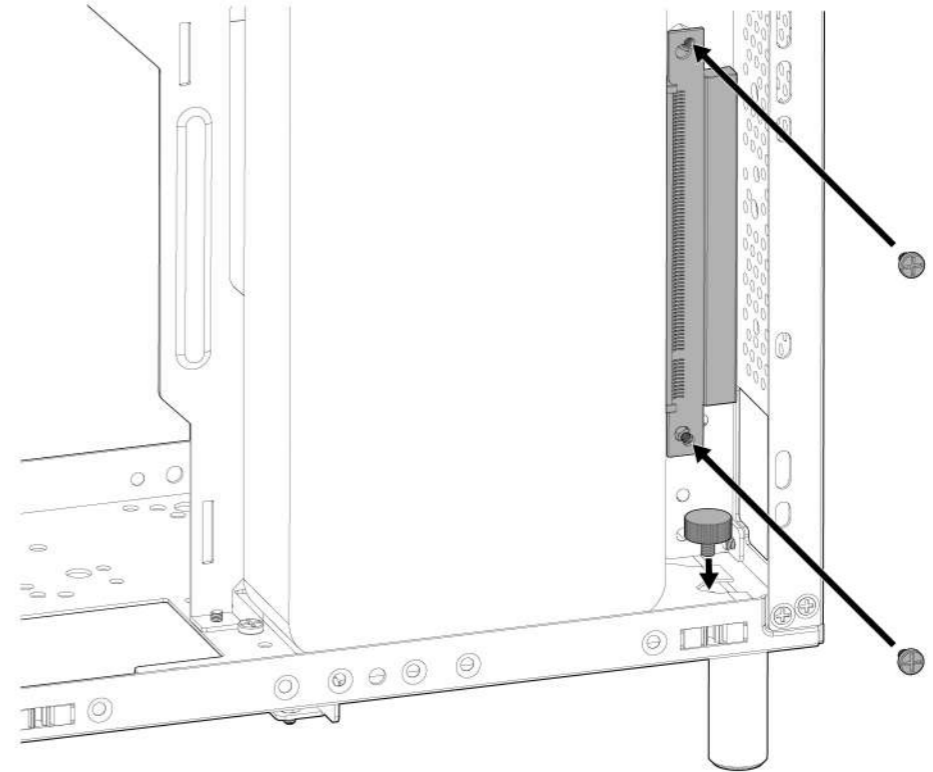
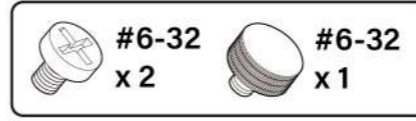
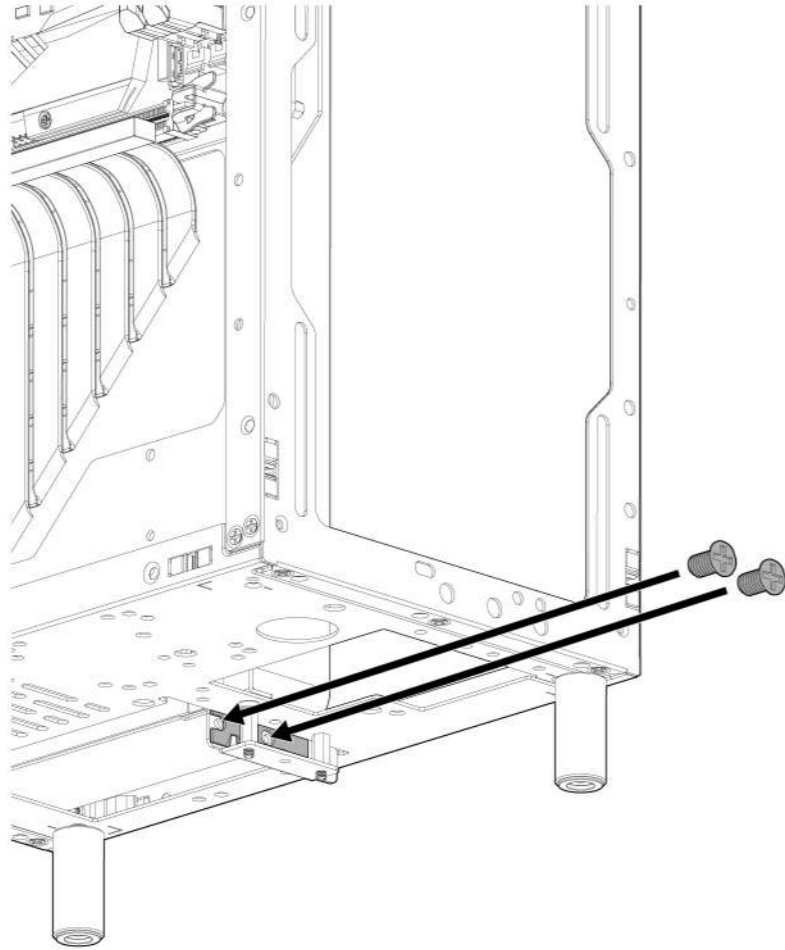
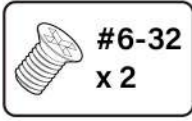
安装显卡 / Instale la tarjeta gráfica / ビデオカードの取り付け / 그래픽 카드 설치

\*Connect the PCIe cable to the graphics card prior to installing it in the chassis.



## 4-3 Secure the graphics card and PCIe cable

固定显卡和显卡排线 / Asegura la tarjeta gráfica y el cable PCIe / グラフィックスカードとPCIeケーブルを固定してください / 그래픽 카드와 PCIe 케이블을 고정하세요

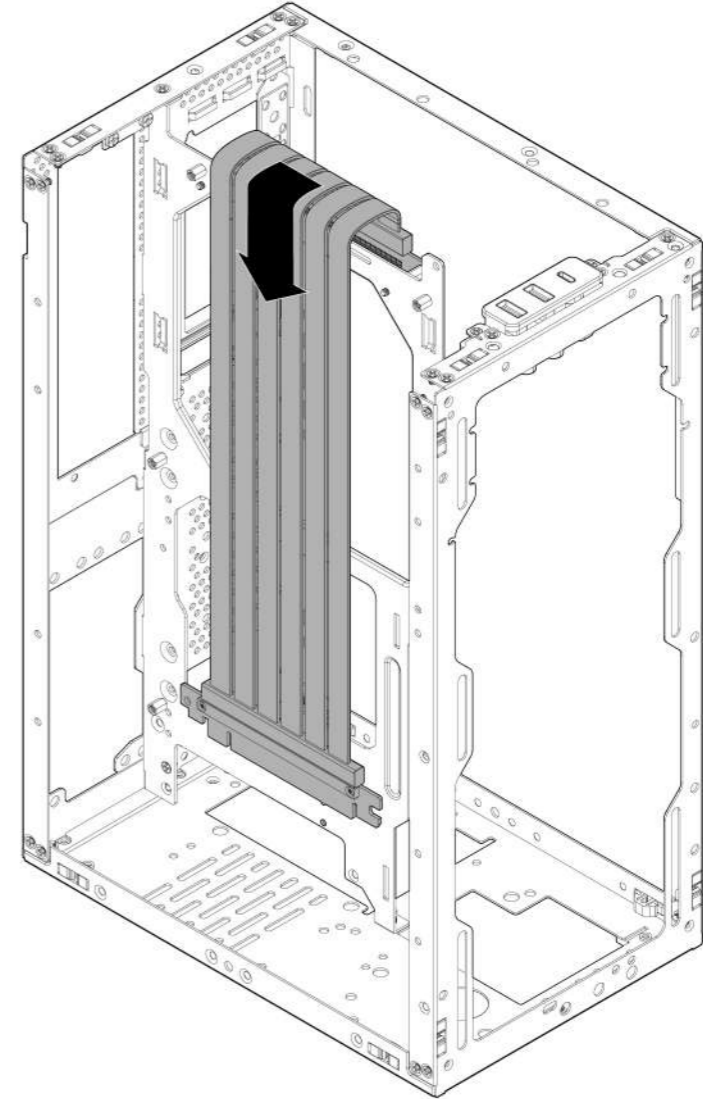
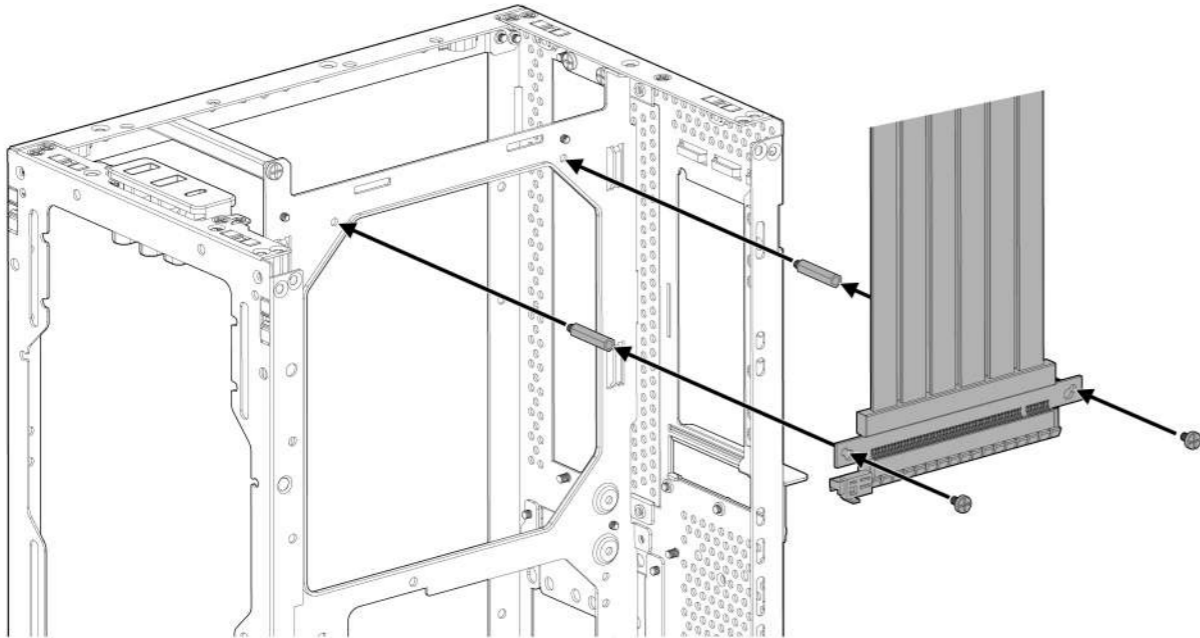


## Builder guide: ATX/MATX MB with SFF GPU

安装指导: ATX/MATX主板搭配短显卡安装 / Guía de montaje: placa base ATX/MATX con GPU SFF /  
ビルダー ガイド: ATX/MATXマザーボードとショートGPUの取り付け / 설치 안내: ATX/MATX 메인보드와  
단축 그래픽 카드 설치

# 1 Install the PCIe card

安装PCIe显卡排线 / Instala la tarjeta PCIe / PCIeカードを取り付けてください / PCIe 그래픽 카드를 설치하세요



## 2 Install the graphics card

安装显示卡 / Instale la tarjeta gráfica / ビデオカードの取り付け / 그래픽 카드 설치

 #6-32  
x 2

