



Meshroom S

Advance user guide

进阶用户指导 / Guía avanzada del usuario /

上級ユーザーガイド / 고급 사용자 안내서

Builder guide: ITX MB with dual radiator custom loop

安装指导: ITX主板搭配定制双排水冷散热器 / Guía de montaje: Placa base ITX con sistema de refrigeración personalizado de doble radiador / ビルダー ガイド: ITXマザーボードにカスタムデュアルラジエーター水冷を搭載する / 설치 안내: ITX 메인보드와 맞춤형 듀얼 라디에이터 수냉 쿨러 조합 설치

P. 03

Builder guide: ATX/MATX MB with external 360 AIO

安装指导: ATX/MATX主板搭配外置360AIO / Guía de montaje: Placa base ATX/MATX con refrigeración líquida todo en uno externa de 360 grados / ビルダー ガイド: ATX/MATXマザーボードに外付け360 AIOを組み合わせる方法 / 설치 안내: ATX/MATX 메인보드와 외부 360 AIO 조합 설치

P. 13

Builder guide: ATX/MATX MB with 360 custom loop

安装指导: ATX/MATX主板搭配360定制水冷散热器 / Guía de montaje: Placa base ATX/MATX con refrigeración personalizada de bucle de 360 grados / ビルダー ガイド: ATX/MATXマザーボードに360度カスタムループ水冷クーラーを搭載する / 설치 안내: ATX/MATX 메인보드와 360도 맞춤형 수냉 쿨러 조합 설치

P. 27

Builder guide: ATX/MATX MB with ATX power supply

安装指导: ATX/MATX主板搭配ATX电源 / Guía de montaje: Placa base ATX/MATX con fuente de alimentación ATX / ビルダー ガイド: ATX/MATXマザーボードにATX電源を組み合わせる / 설치 안내: ATX/MATX 메인보드와 ATX 파워 서플라이 조합 설치

P. 40

Builder guide: ATX/MATX MB with 4 slots GPU

安装指导: ATX/MATX主板搭配4槽显卡安装 / Guía de montaje: Placa base ATX/MATX con 4 ranuras para GPU / ビルダー ガイド: ATX/MATXマザーボードと4スロットのグラフィックカードの取り付け / 설치 안내: ATX/MATX 메인보드와 4슬롯 그래픽 카드 조합 설치

P. 49

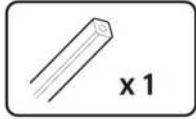
Builder guide: ITX MB with dual radiator custom loop

安装指导: ITX主板搭配定制双排水冷散热器 / Guía de montaje: Placa base ITX con sistema de refrigeración personalizado de doble radiador / ビルダー ガイド: ITXマザーボードにカスタムデュアルラジエーター水冷を搭載する / 설치 안내: ITX 메인보드와 맞춤형 듀얼 라디에이터 수냉 쿨러 조합 설치

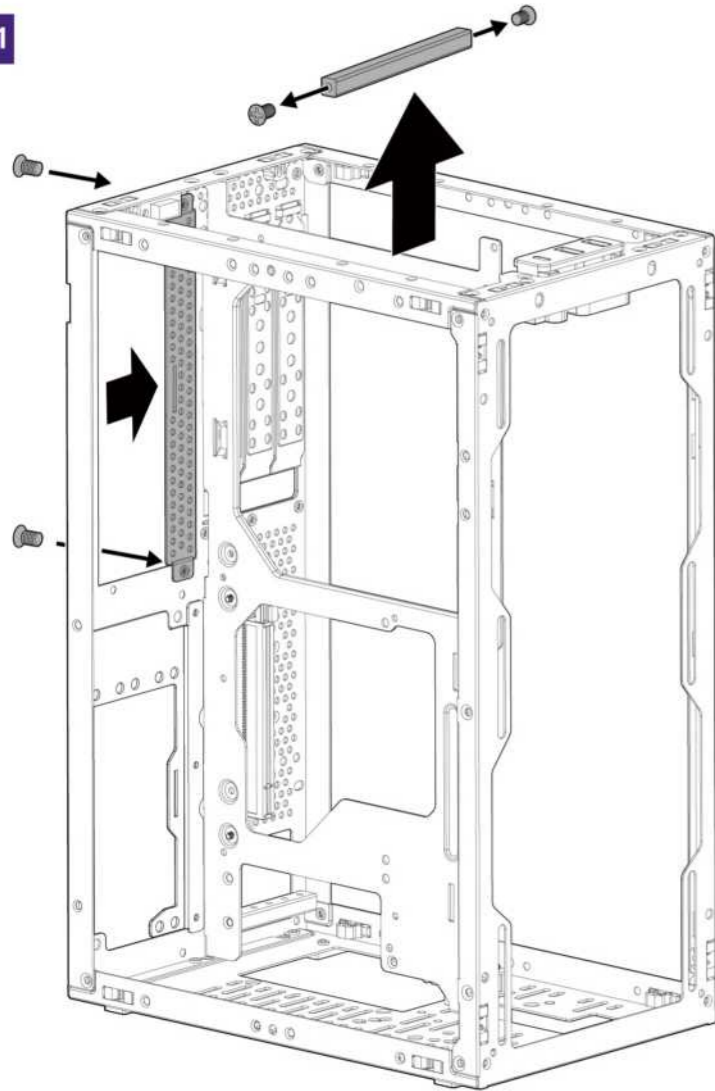
1 Prepare 4 expansion slots

准备4槽显示卡槽 / Prepare 4 ranuras de expansión / 4つの拡張スロットを準備します / 확장 슬롯 4 개 준비

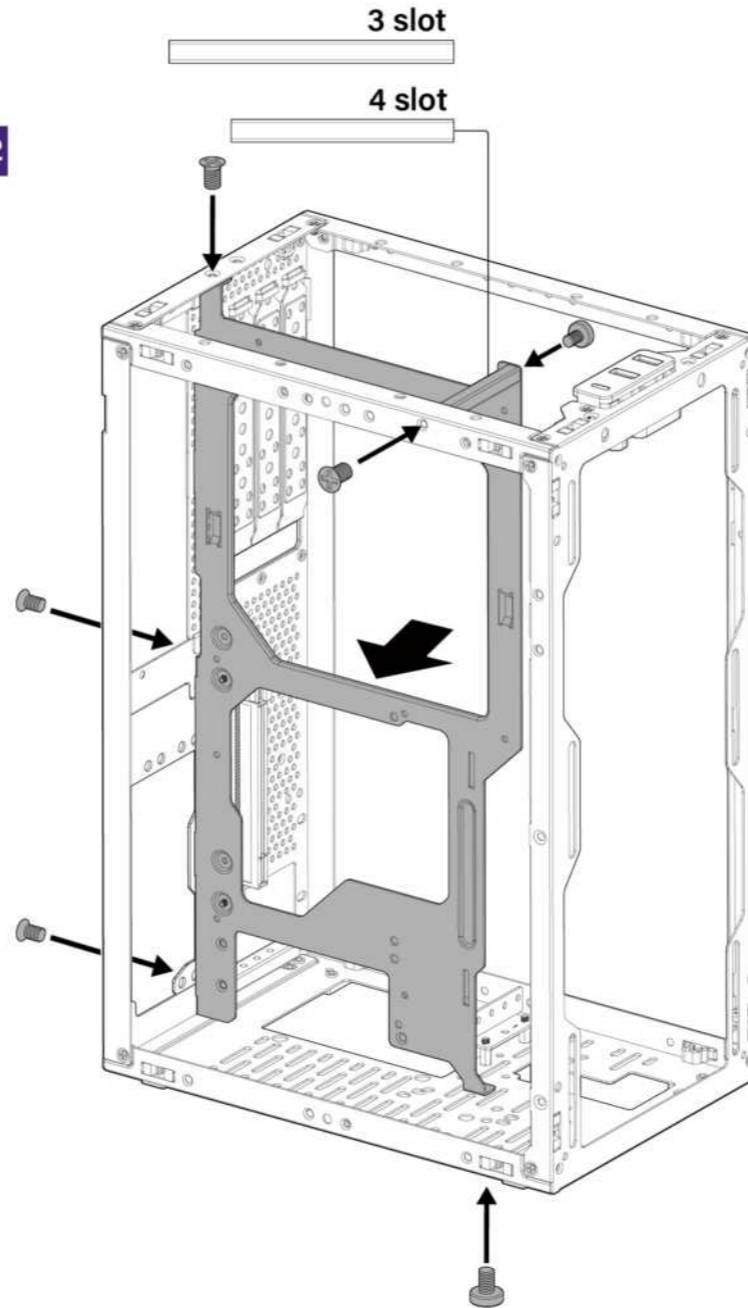
ITX with custom dual rad



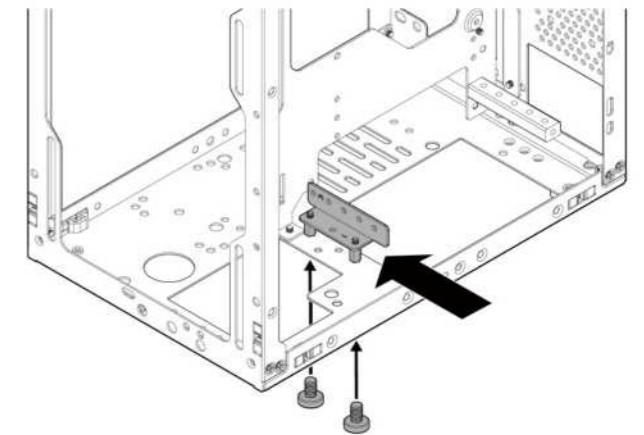
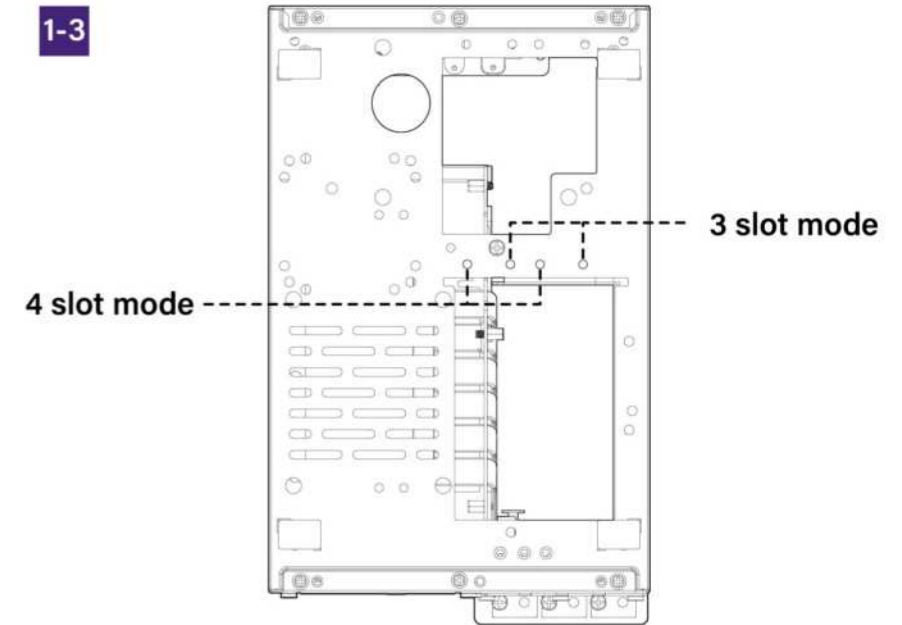
1-1



1-2



1-3

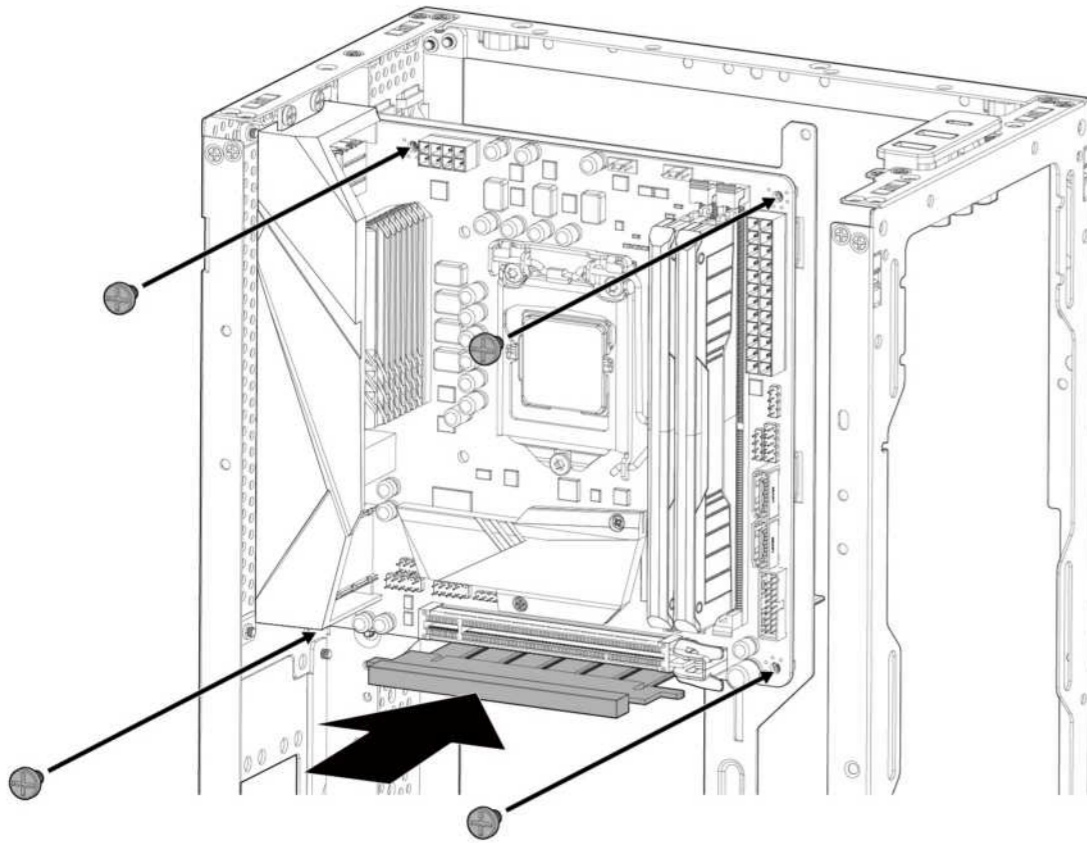


2 Install the motherboard

安装主板 / Instale la placa base / マザーボード アセンブリの取り付け / 마더 보드 조립품 설치

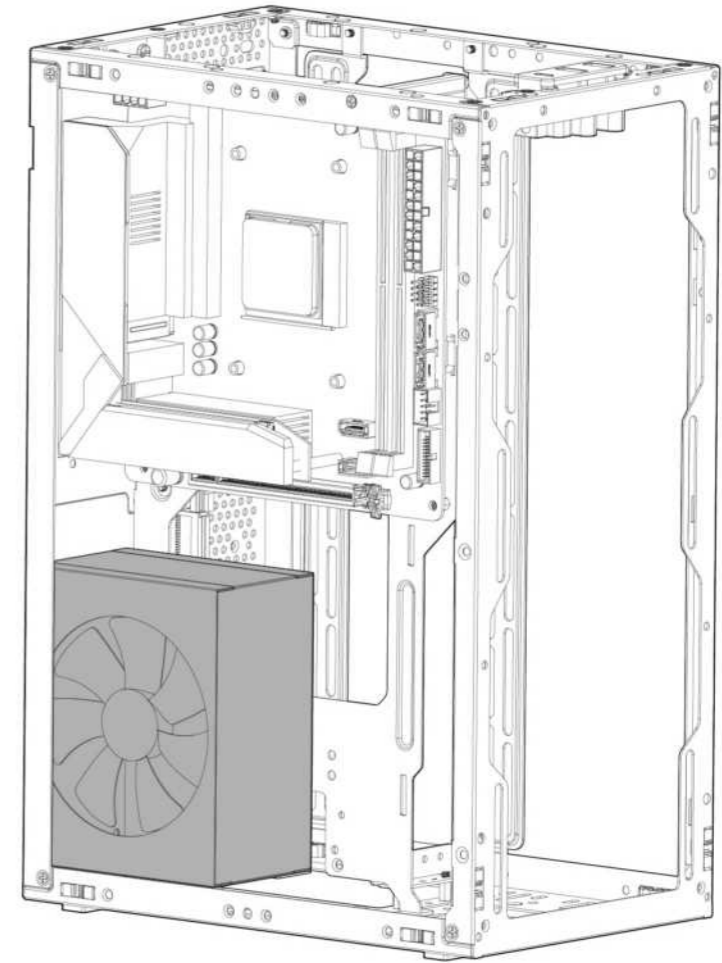


*Ensure the PCIe riser card is securely plugin to the motherboard's PCI slot.



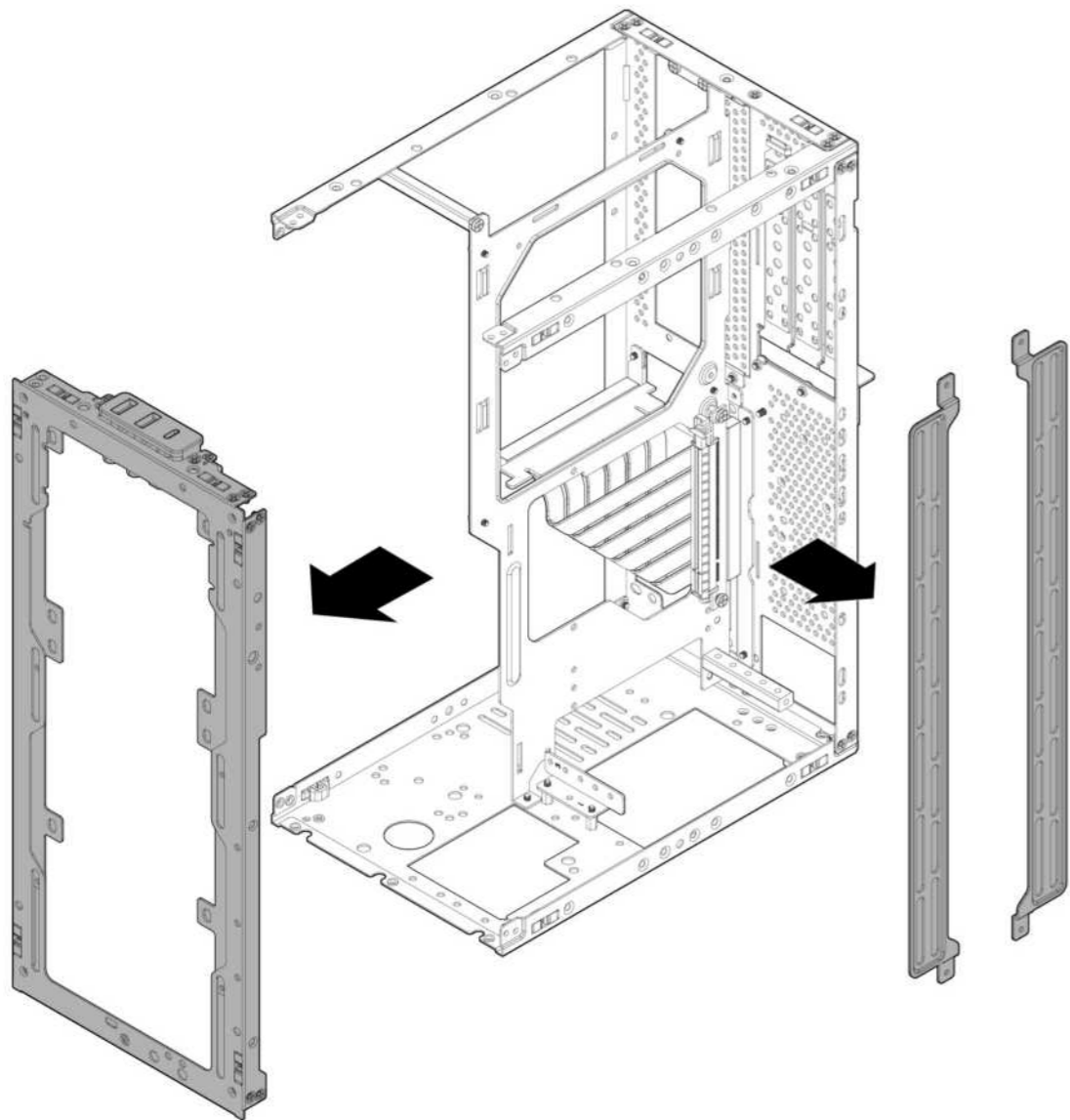
3 Install the power supply

安装电源 / Instale la fuente de alimentación / 電源ユニットの設置 / PSU 설치



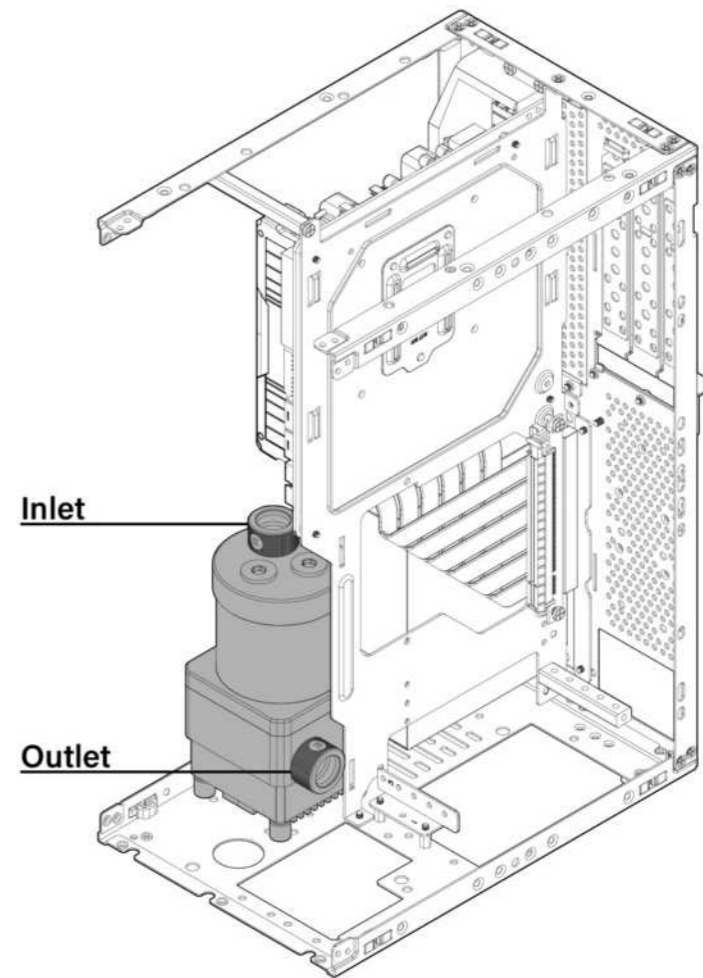
4 Remove the bracket

移除支架 / Retire el soporte / ブラケットを取り外します / 브래킷 제거



5 Install the pump

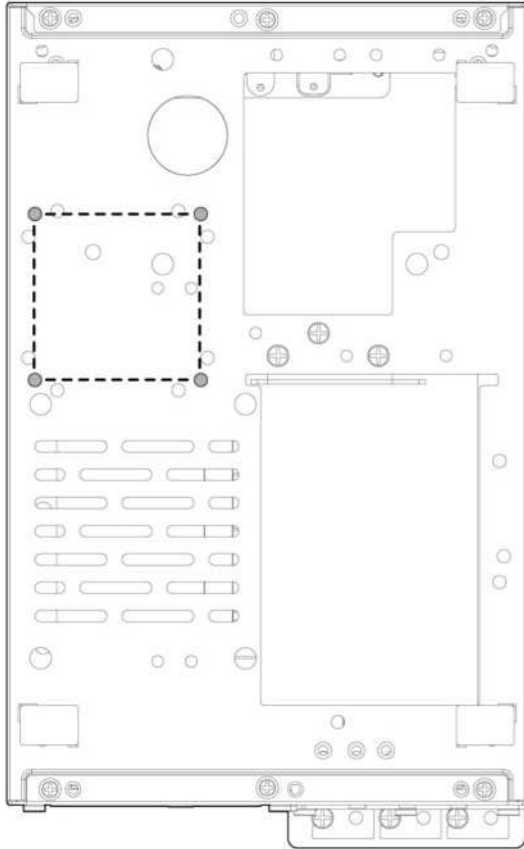
安装水泵 / Instale la bomba / ポンプを取り付ける / 펌프 설치



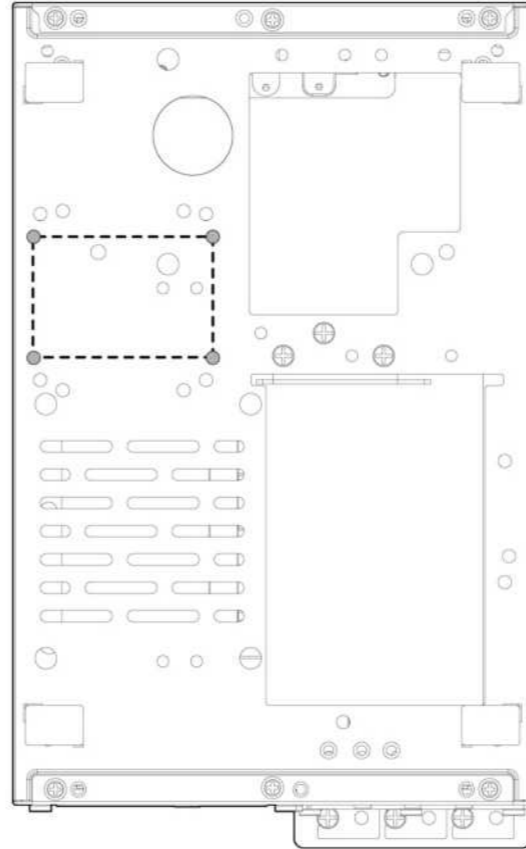
6 Pump install position

水泵安裝孔位 / Posición de instalación de la bomba / ポンプ取付位置 / 펌프 설치 위치

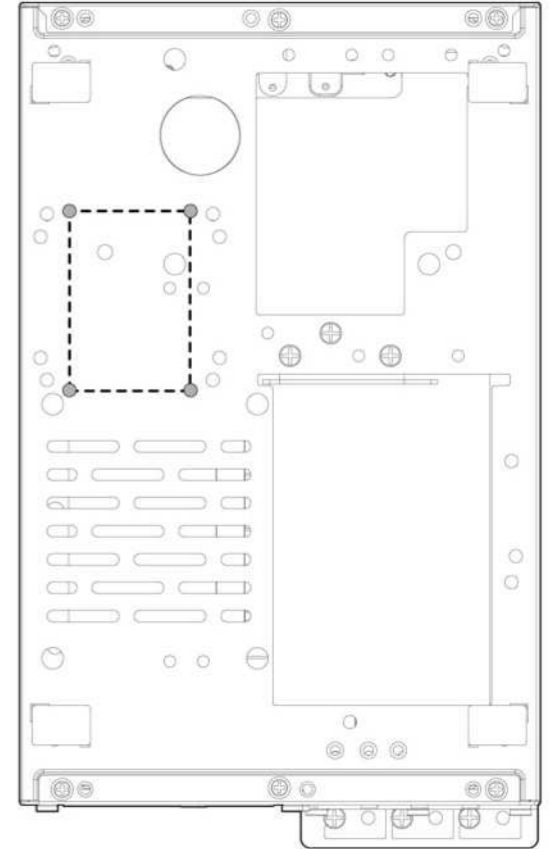
*Pump screw holes depend on various.



50 x 50 mm mounting hole



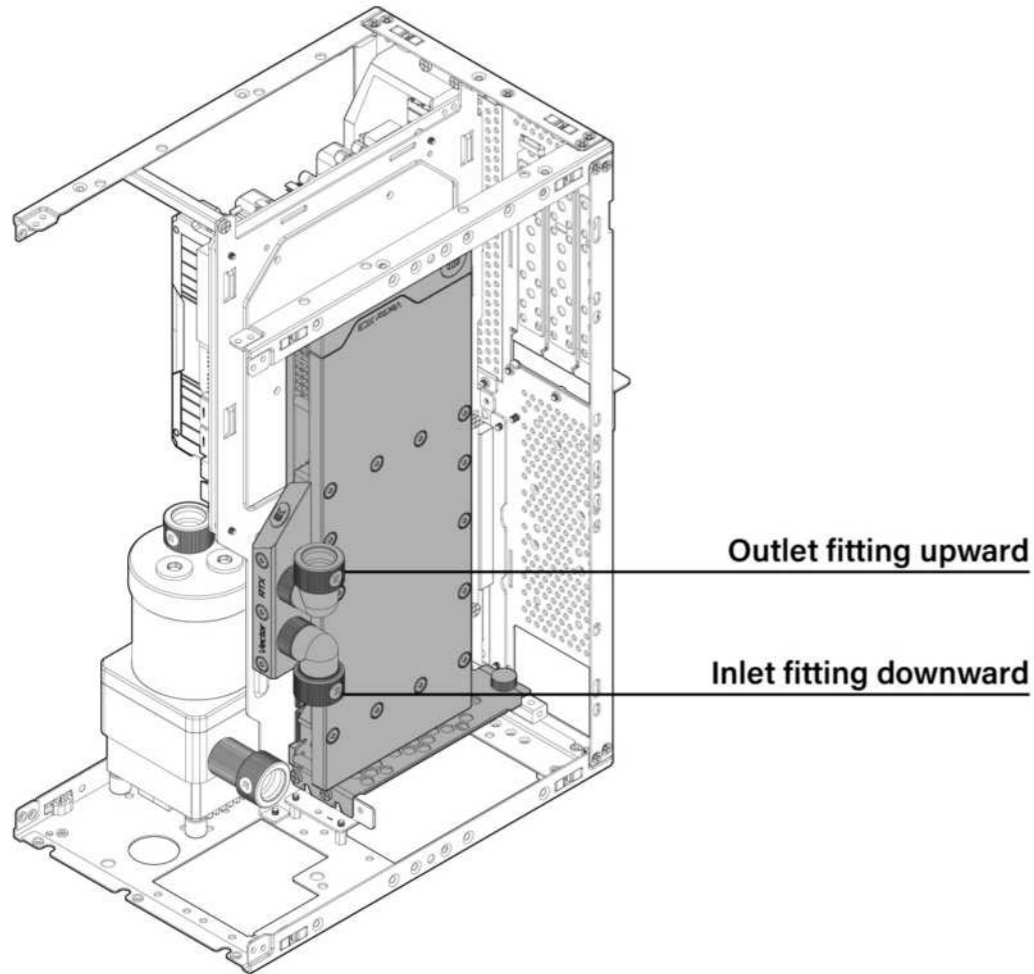
54 x 36.5 mm mounting hole



36.5 x 54 mm mounting hole

7 Install graphics card

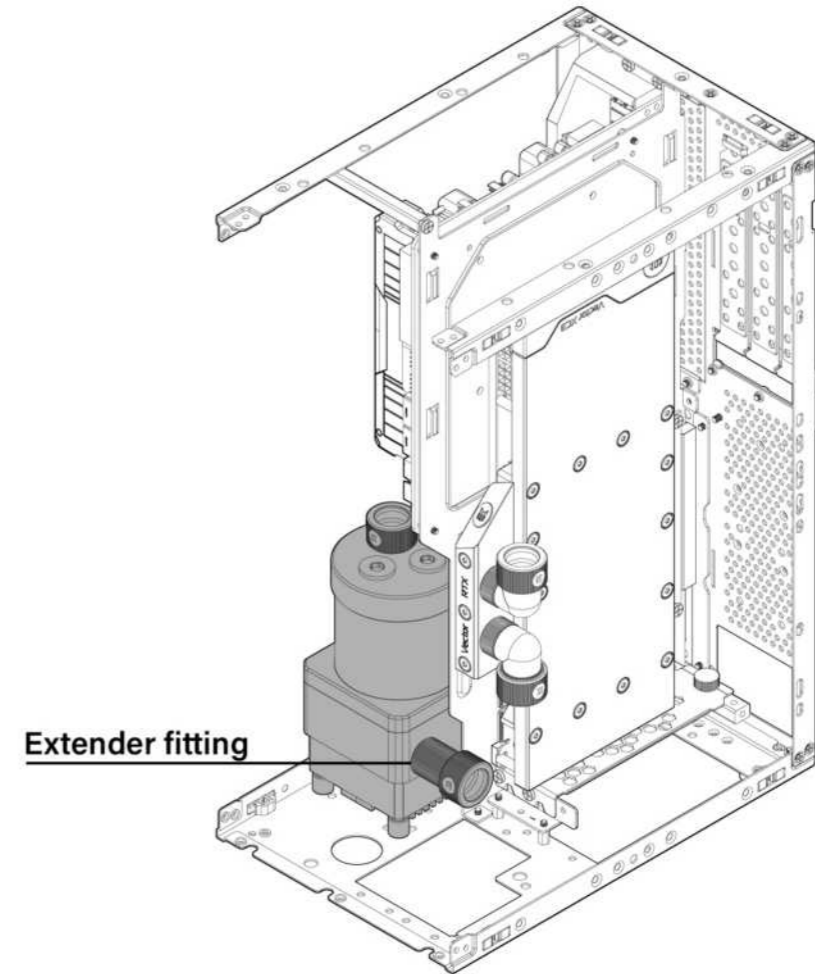
安装显卡 / Instale la tarjeta gráfica / ビデオカードの取り付け / 그래픽 카드 설치



8 Using extender fitting

使用延伸接头 / Posición de instalación de la bomba / エクステンダーフィッティングの使用 / 익스텐더 피팅 사용

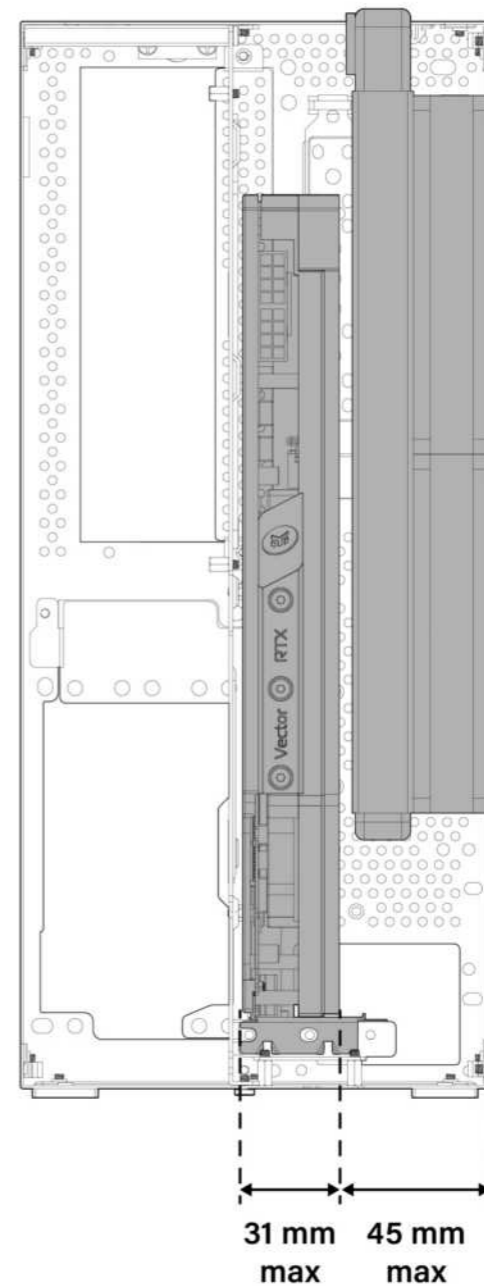
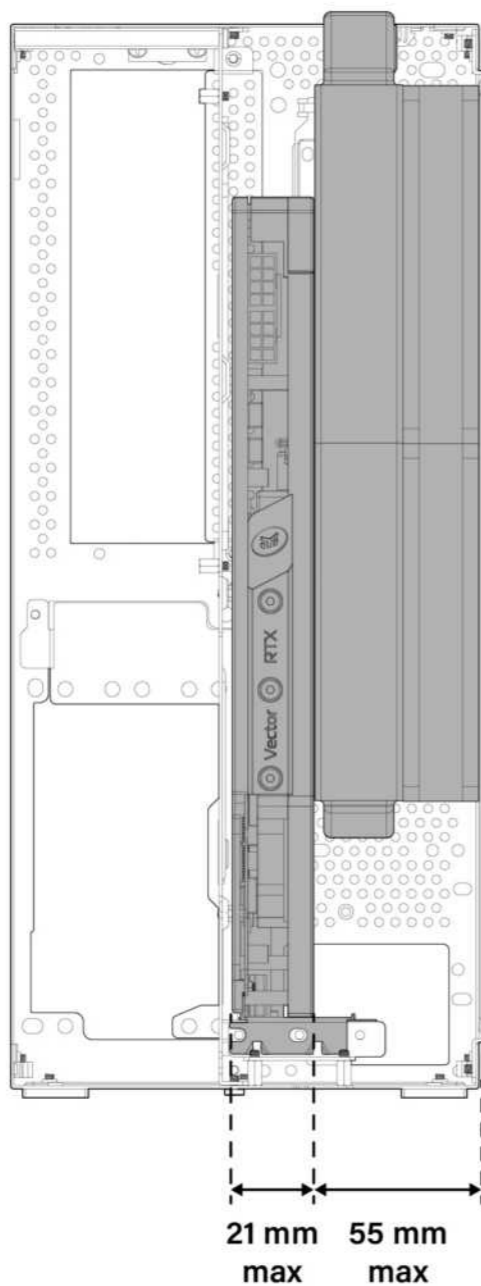
*Simplify tubing assembly in custom loop cooling builds with the use of an outlet extender fitting on the reservoir.



9 GPU water block and 240/280 radiator with fan limitation

显卡水道板与240/280水冷排和风扇尺寸限制 / Bloque de agua para GPU y limitación de ventilador con radiador de 240/280 /

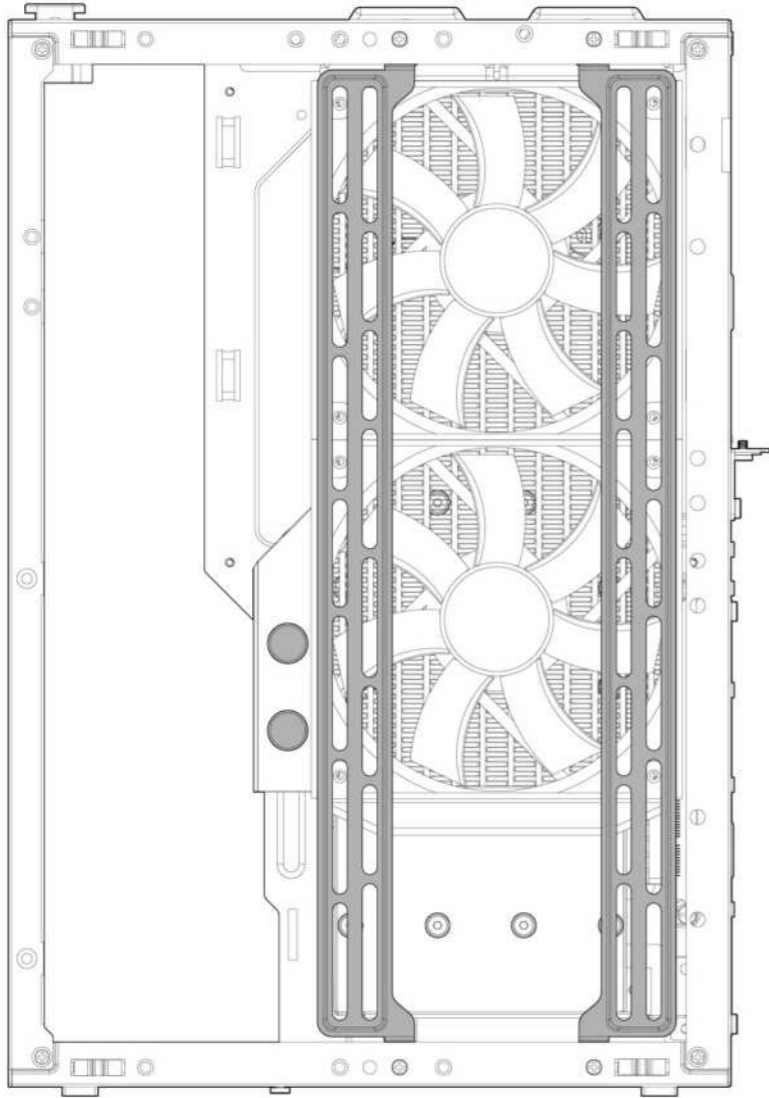
显卡ウォーターブロックと240/280水冷ラジエーターおよびファンのサイズ制限があります / 그래픽 카드 워터블록과 240/280 라디에이터 및 팬 크기 제한이 있습니다



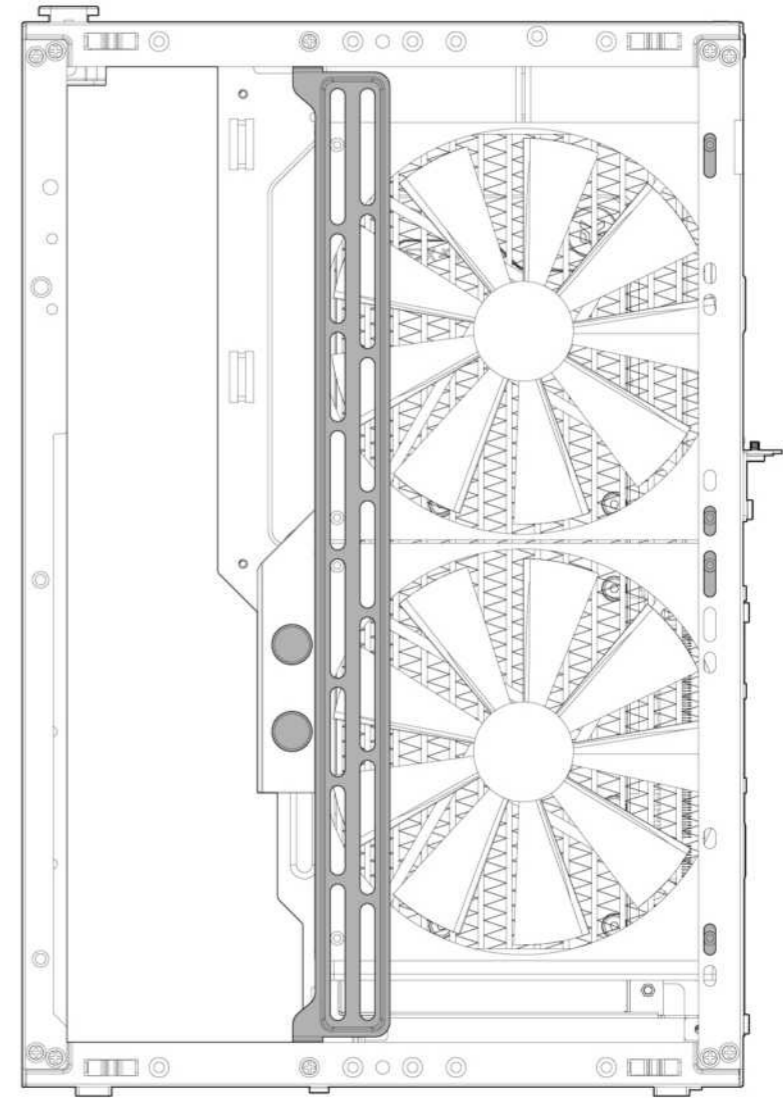
10 Install the side water cooling radiator

安装侧面水冷散热器 / Instala el radiador de refrigeración líquida lateral / サイドに水冷ラジエーターを取り付ける / 측면에 수냉 라디에이터를 설치하세요

ITX with custom dual rad



Ensure proper clearance for GPU block fittings by installing the 240 radiator as shown above.

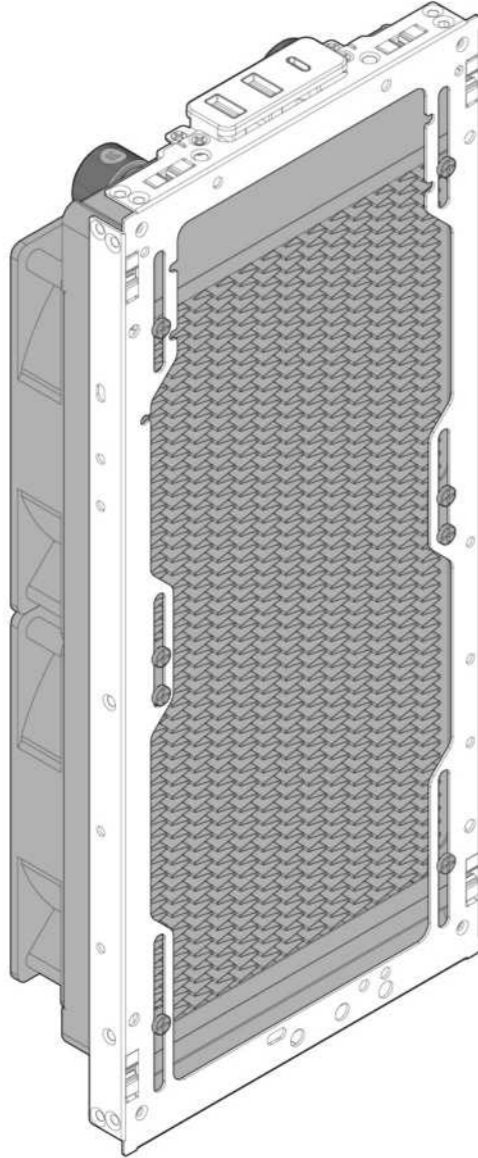


Ensure proper clearance for GPU block fittings by installing the 280 radiator as shown above.

11 Install the front water cooling radiator

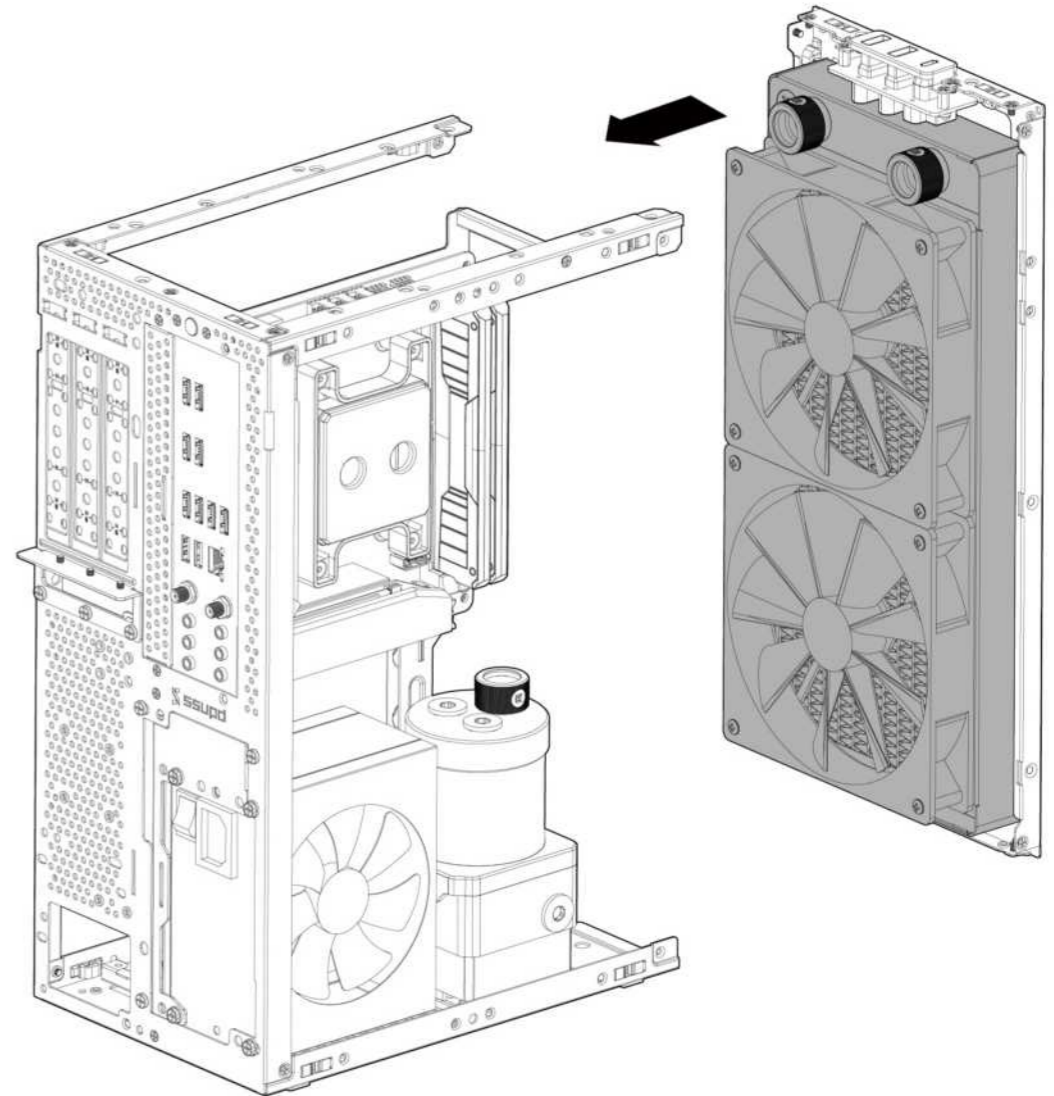
安装前置水冷散热器 / Instala el radiador de refrigeración líquida frontal /

前面に水冷ラジエーターを取り付ける / 전방에 수냉 라디에이터를 설치하세요



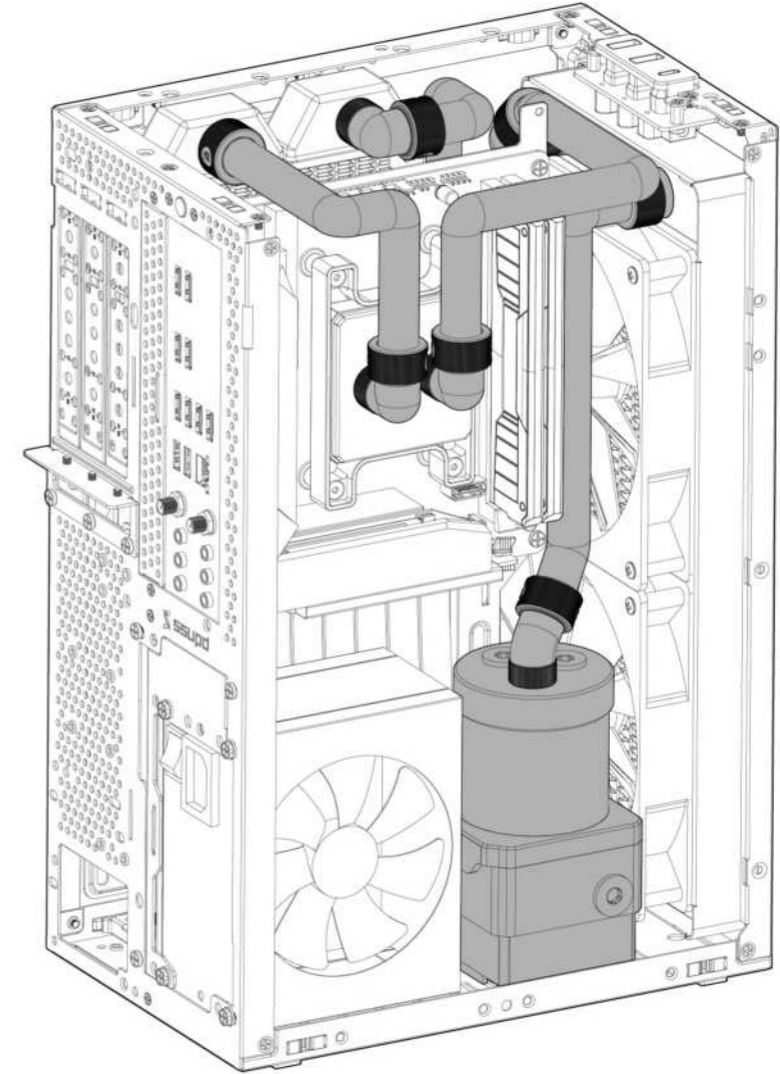
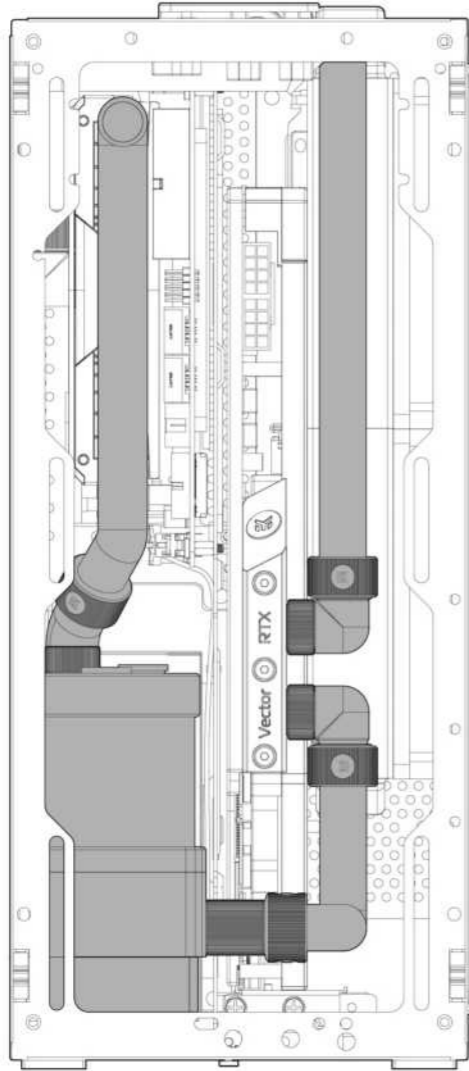
12 Install front bracket

安装前板 / Instale el panel frontal / フロントパネルを取り付ける / 전면 패널 설치



13 Custom loop connecting tube suggestion

定制水冷走管安装建议 / Sugerencia de conexión de tubos personalizados en el bucle de refrigeración / カスタムループのチューブ接続のインストールアドバイス / 맞춤형 수냉 케이블 설치 권장 사항



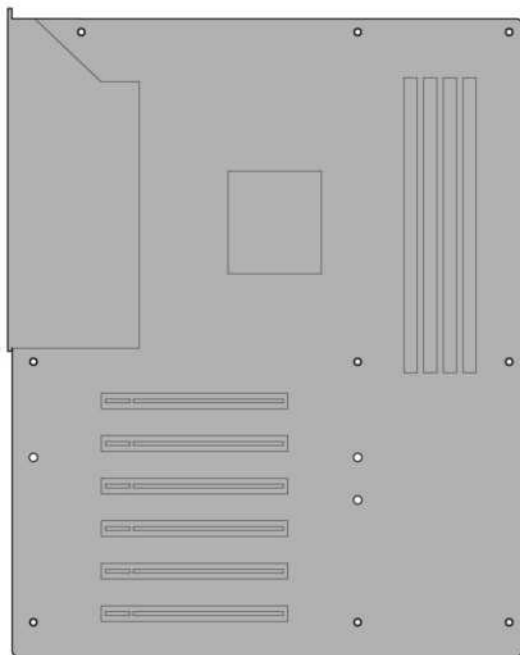
Builder guide: ATX/MATX MB with external 360 AIO

安装指导: ATX/MATX主板搭配外置360AIO / Guía de montaje: Placa base ATX/MATX con refrigeración líquida todo en uno externa de 360 grados / ビルダー ガイド: ATX/MATXマザーボードに外付け360 AIOを組み合わせる方法 / 설치 안내: ATX/MATX 메인보드와 외부 360 AIO 조합 설치

1 Prepare the motherboard and PCIe riser card

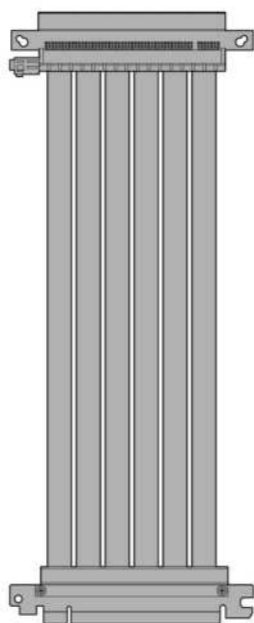
准备主板和PCIe显卡排线 / Prepara la placa base y la tarjeta de extensión PCIe / マザーボードとPCIeグラフィックカードの配線を準備してください / 마더보드와 PCIe 그래픽 카드의 연결 준비를 하십시오

ATX MB build



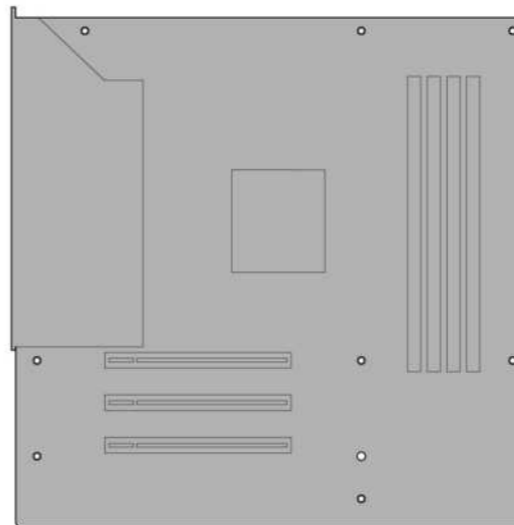
ATX Motherboard
(305 x 244 mm)

+



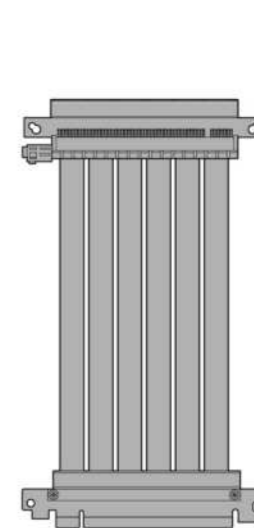
385-440mm PCIe Riser Cable
(Female reverse connector)

MATX MB build

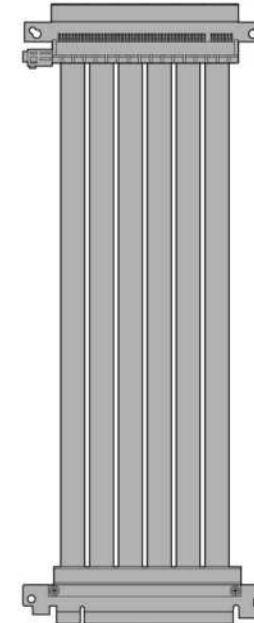


MATX Motherboard
(244 x 244 mm)

+



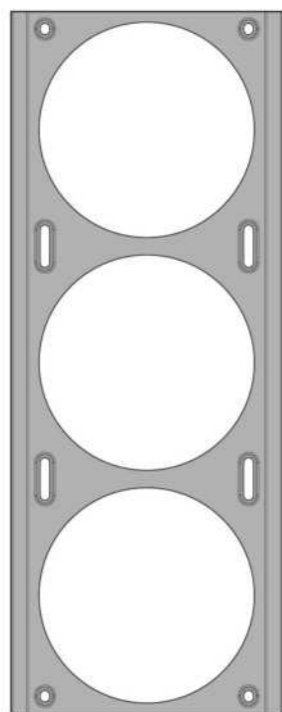
or



300-440mm PCIe Riser Cable
(Female reverse connector)

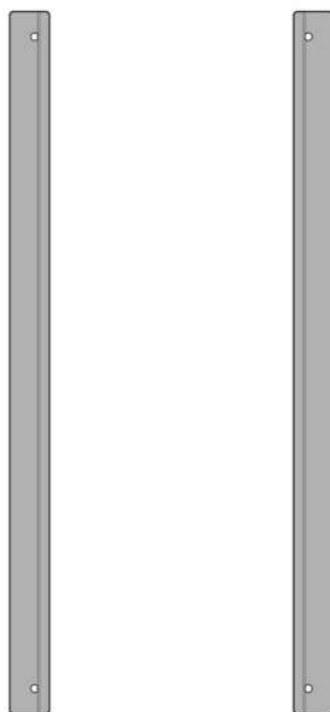
2 Prepare external 360 fan bracket

准备外置360风扇架 / Prepara el soporte externo para ventiladores de 360 grados / 外付けの360度ファンブラケットを準備してください / 외부 360팬 브라켓을 준비하세요



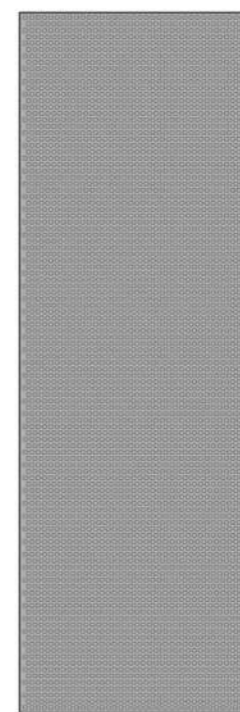
Fan bracket

+



Side bracket

+

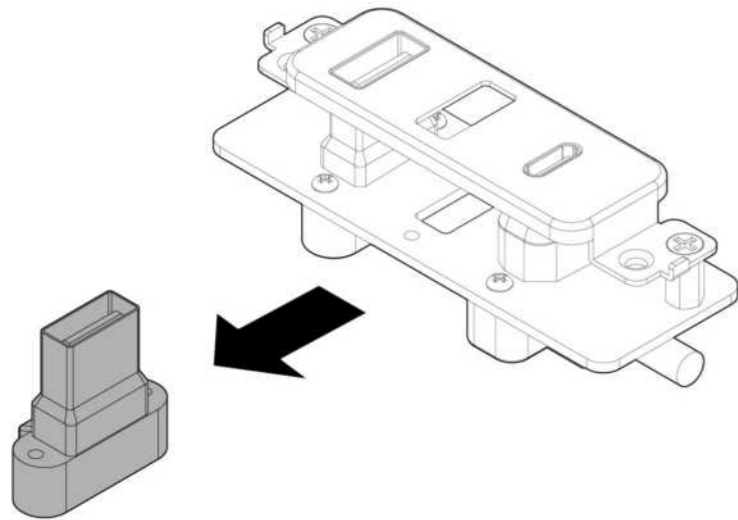


Filter

3 Remove USB port option

移除USB接口选项 / Eliminar la opción del puerto USB / USBポートのオプションを削除してください /
USB 포트 옵션을 제거하십시오

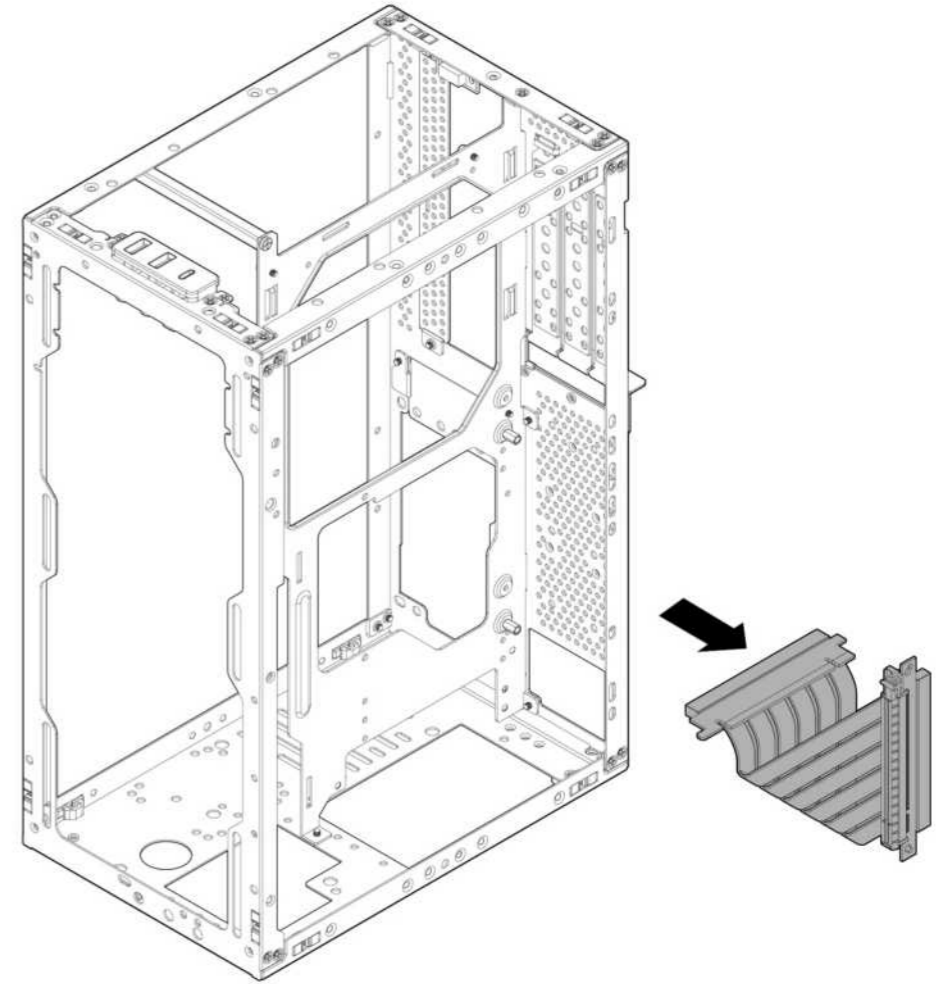
*Remove the middle USB port if it interferes with the motherboard.



4 Remove the PCIe card

移除显卡排线 / Retira la tarjeta PCIe / 그래픽스카드의 케이블을取り外す /
그래픽 카드 케이블을 제거하세요

*Layout supports 4-slot mode only.

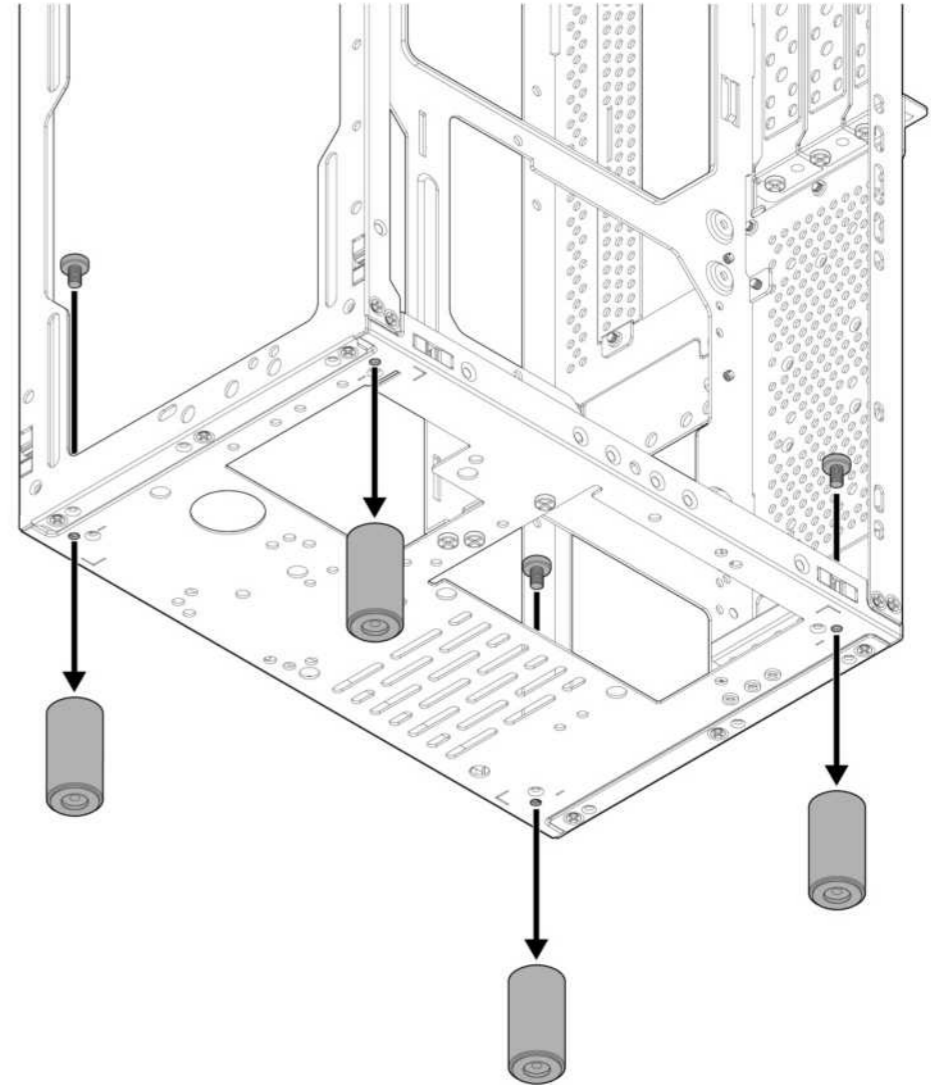
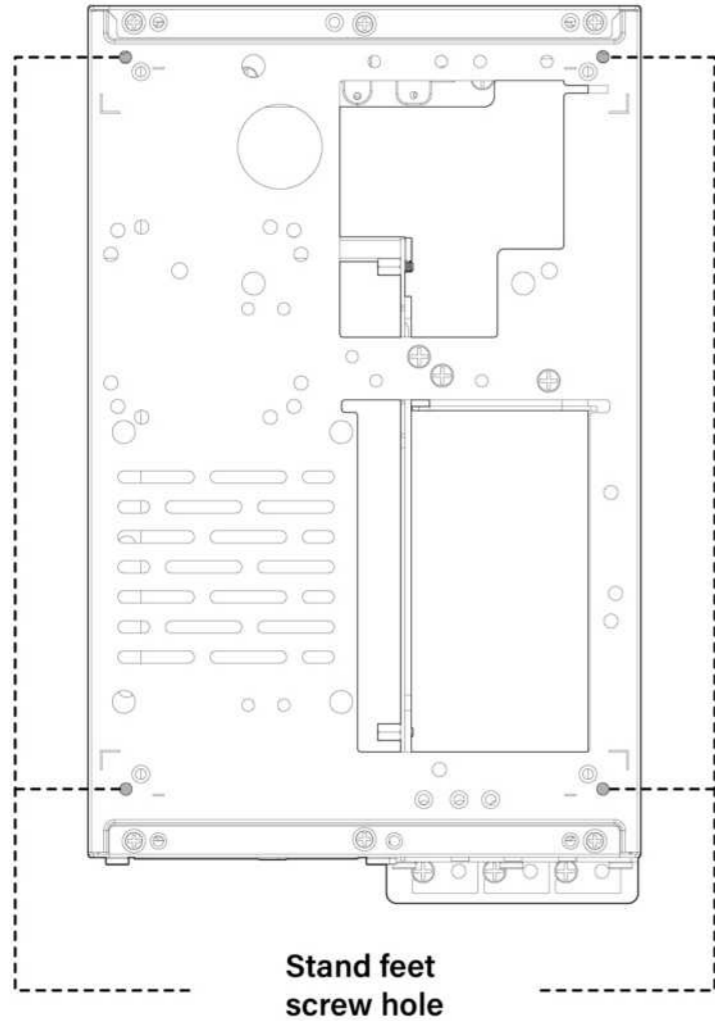


5 Extra space for monitor cables option

额外空间供显示器连接电使用 / Opción de espacio adicional para cables de monitor / ディスプレイ接続用の追加スペースがあります / 추가 공간은 모니터 연결 케이블을 위한 것입니다



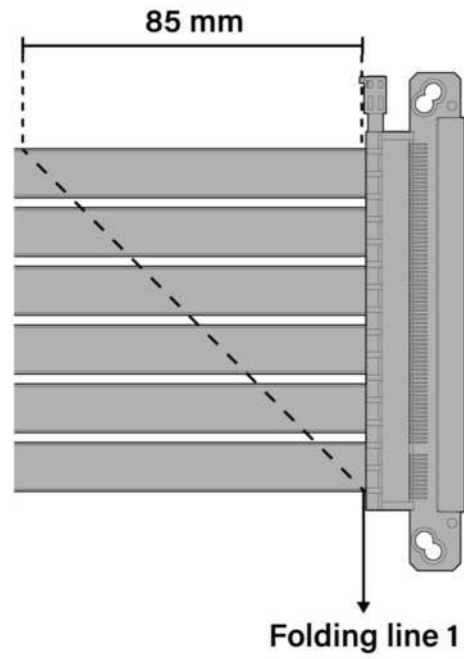
*Use bottom feet to accommodate longer graphics cards (over 332mm) or AIO tubing in the upward orientation, providing extra space for monitor cables or radiator clearance.



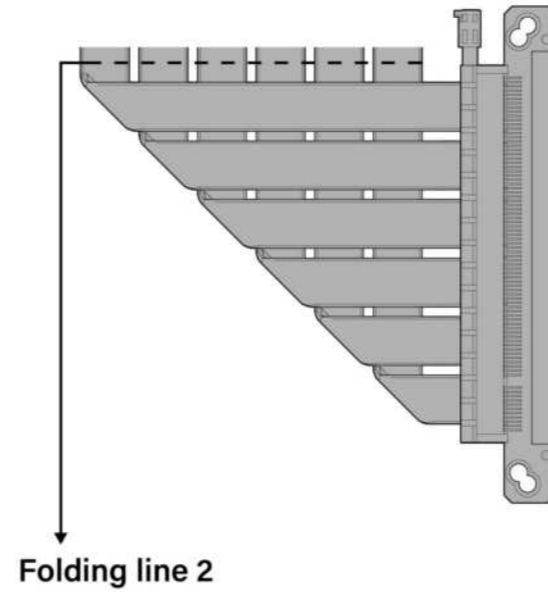
6 Fold the PCIe card

折疊 PCIe 显卡排线 / Doble la tarjeta PCIe / PCIeカードを折りたたんでください / PCIe 그래픽 카드를 접으세요

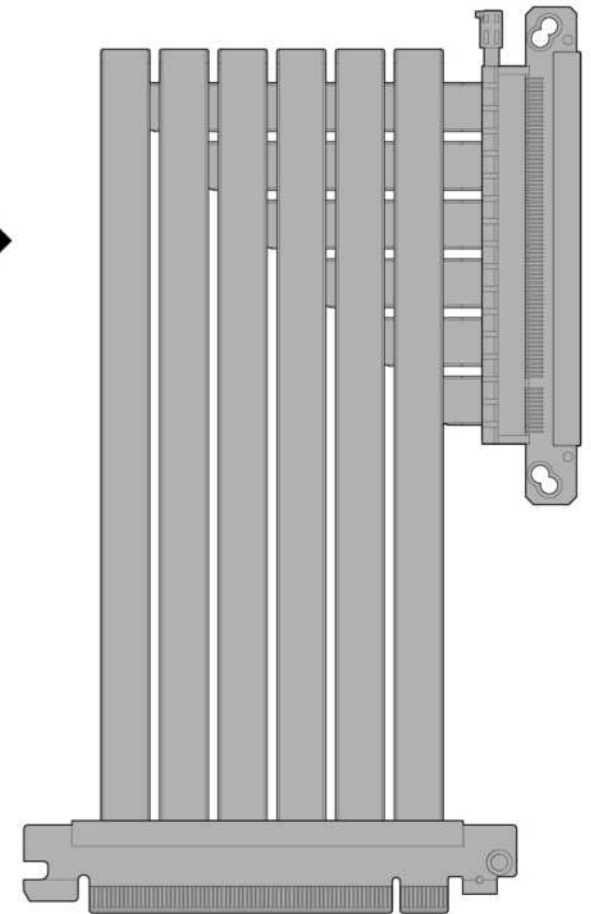
6-1



6-2



6-3



ATX/MATX with 360 AIO

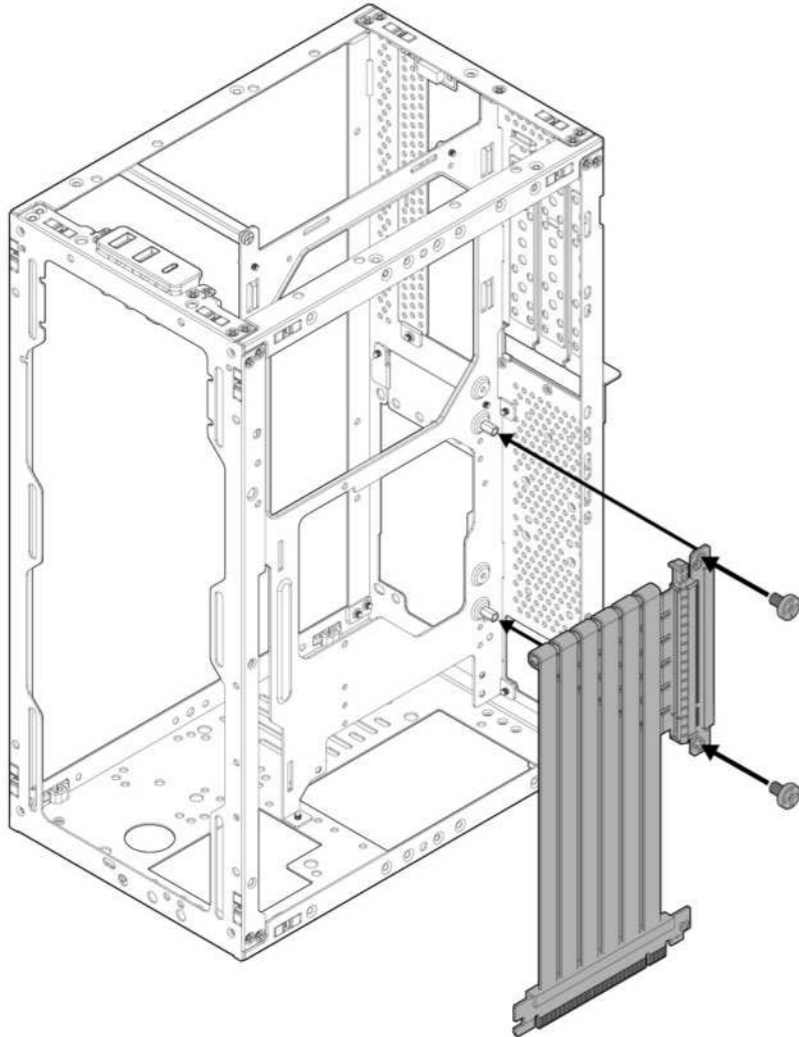
7 Install the PCIe card

安装PCIe显卡排线 / Instala la tarjeta PCIe / PCIeカードを取り付けてください / PCIe 그래픽 카드를 설치하세요

7-1

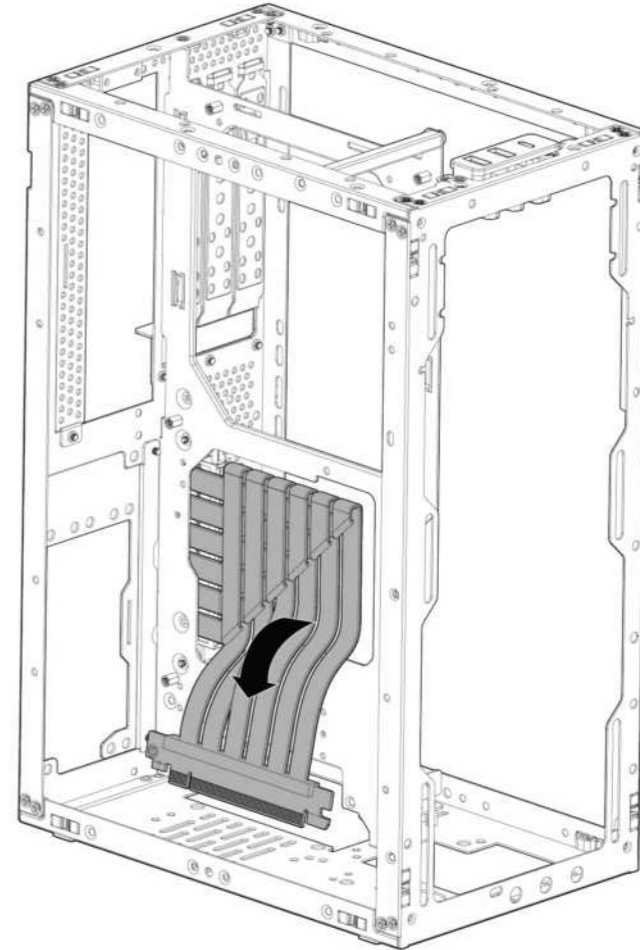


#6-32
x 2



7-2

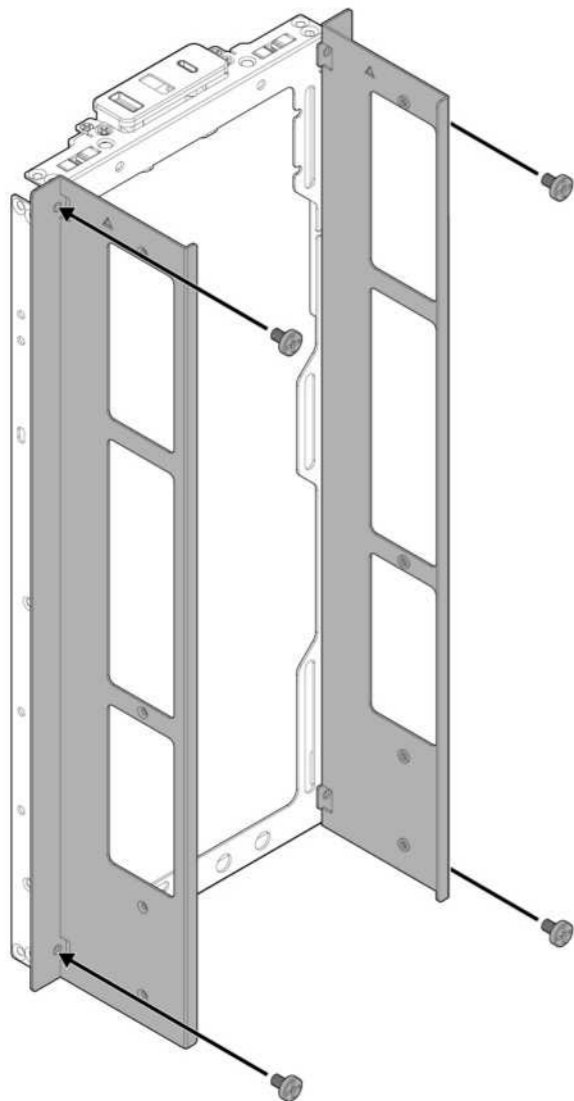
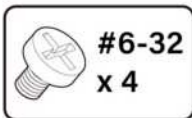
*Pass the PCIe Card through Motherboard tray.



8 Install the external side bracket

安装外置侧支架 / Instala el soporte lateral externo /

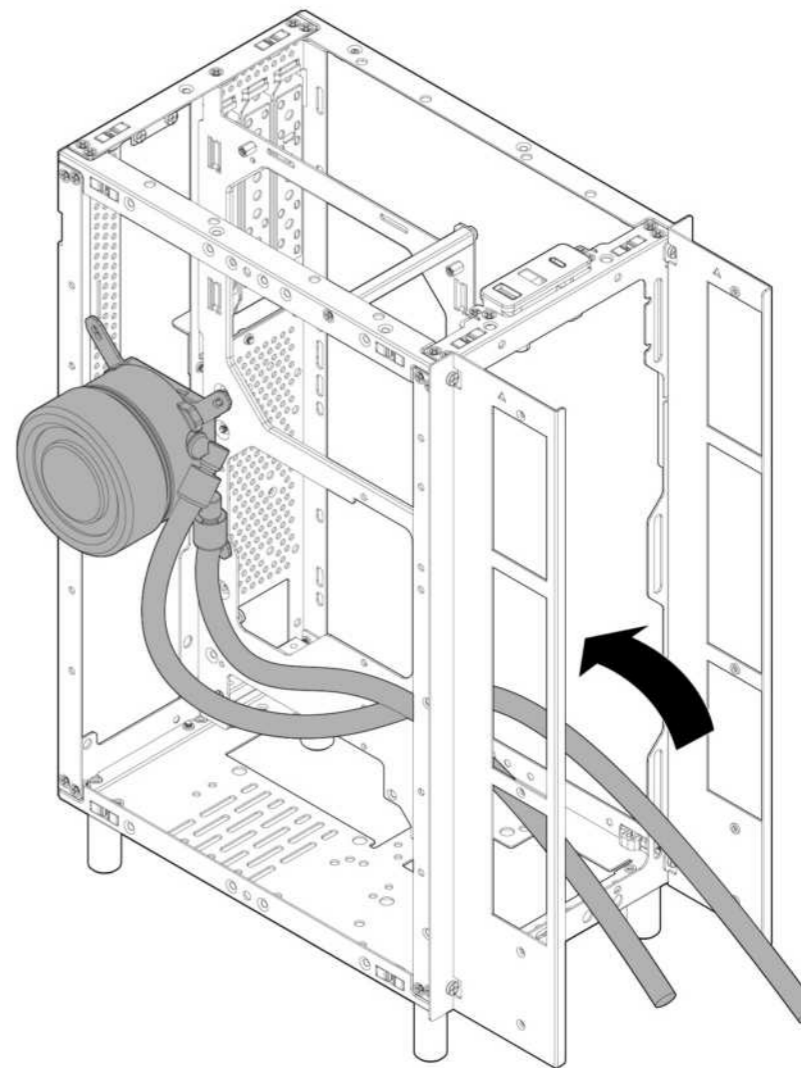
外部のサイドブラケットを取り付けてください / 외부 측면 지지대를 설치하세요



9 Pass the CPU pump through front bracket


CPU水泵穿過前板支架 / Pasa la bomba del CPU a través del soporte frontal /

CPUポンプをフロントブラケットに通します / CPU 펌프를 전면 브라켓을 통해 통과시키세요



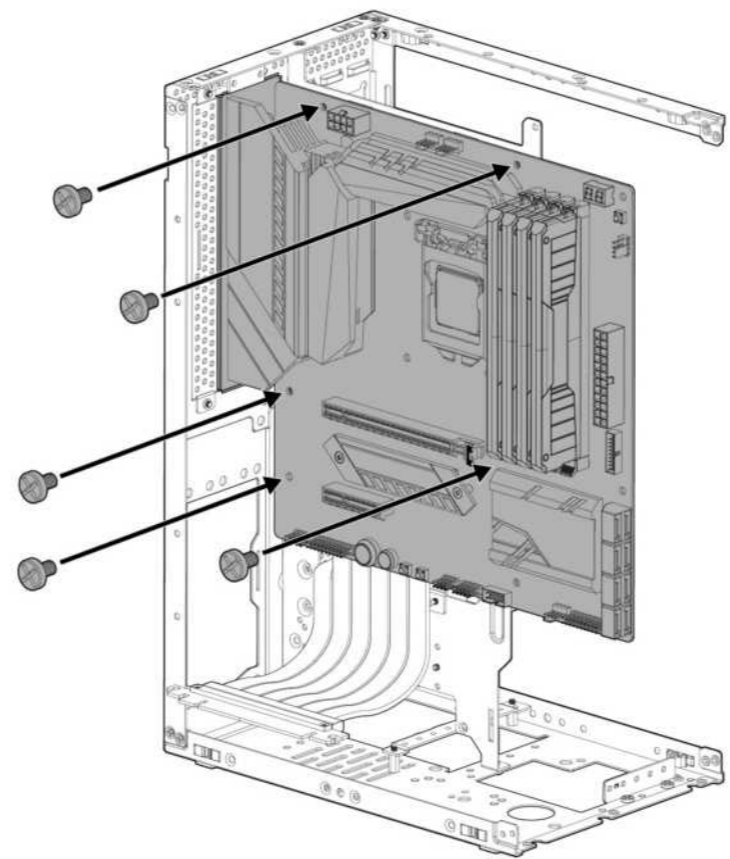
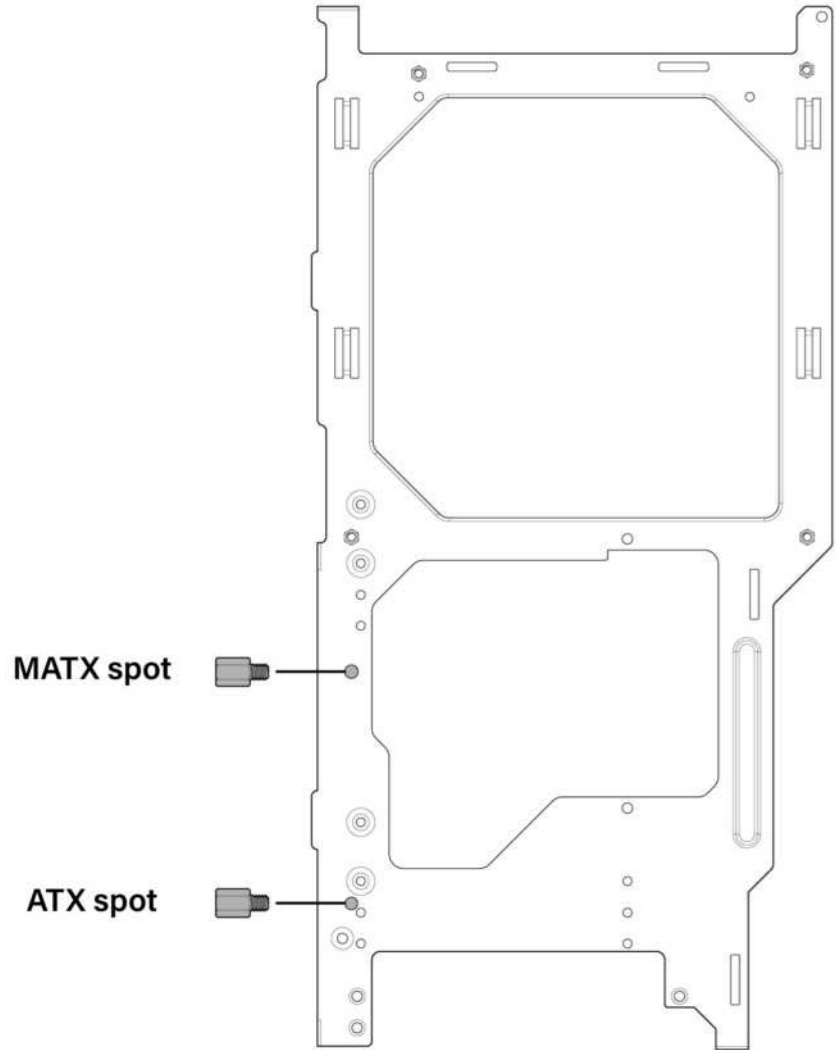
10 Install the motherboard

安装主板 / Instale la placa base / マザーボード アセンブリの取り付け / 스 메인보드를 설치

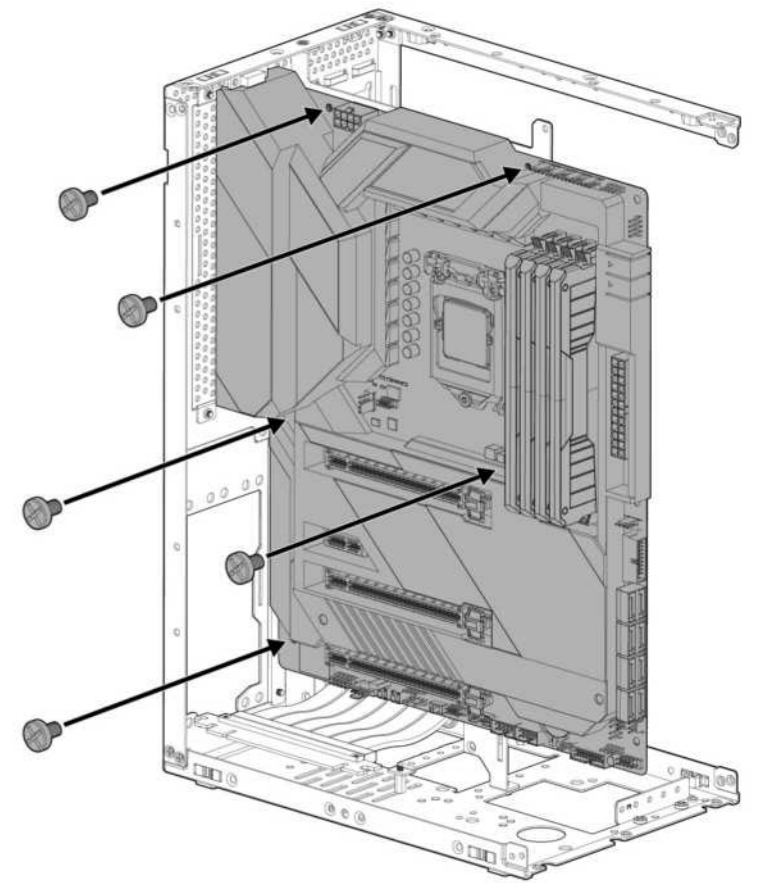
 #6-32
x 5  6.5mm Silver
x 1

*Assemble the CPU cooler backplate before installing the motherboard on the middle tray.

ATX/MATX with 360 AIO



MATX motherboard

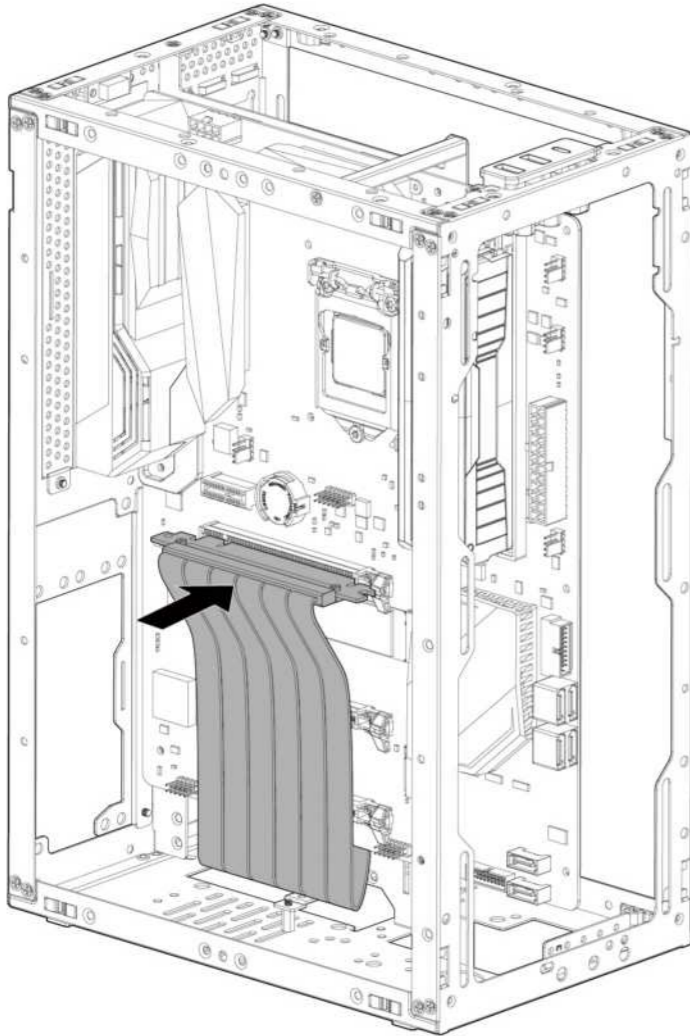


ATX motherboard

11 Plugin the PCIe card

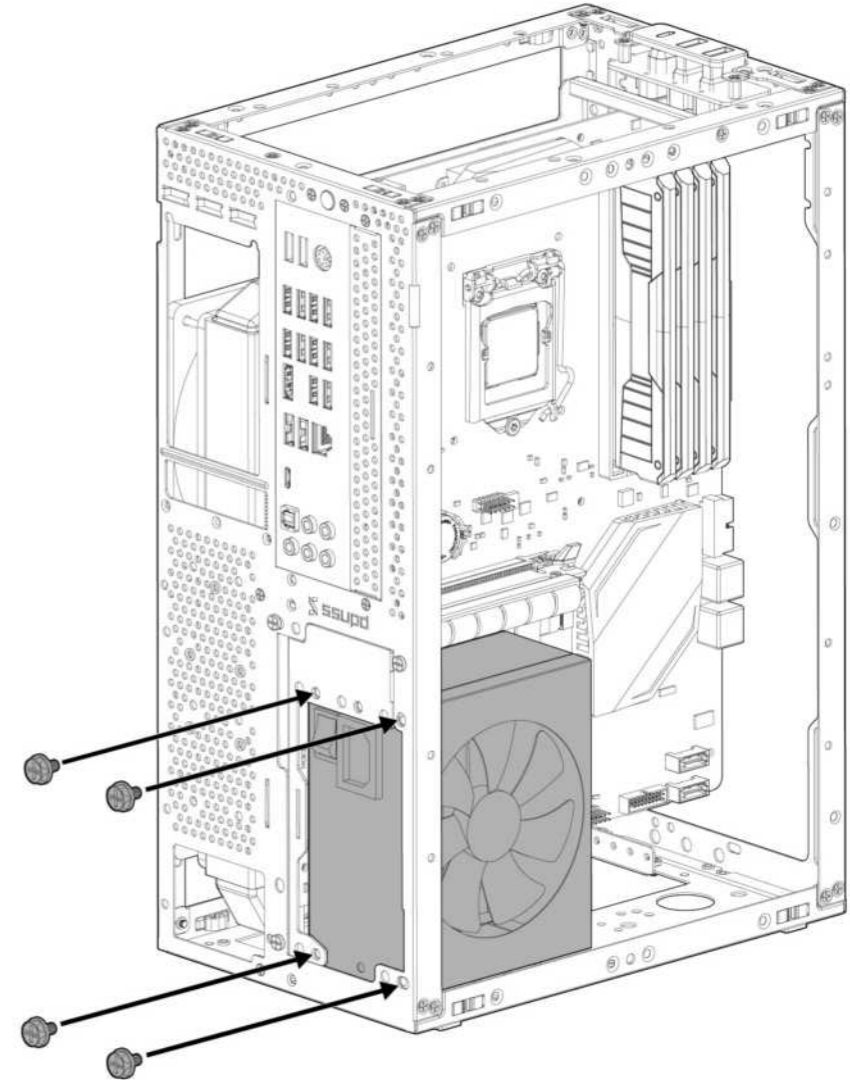
插入显卡排线 / Conecte la tarjeta PCIe / PCIe카드를挿入してください / 그래픽 카드를 연결하세요

*Ensure the PCIe riser card is securely plugin to the motherboard's PCI slot.



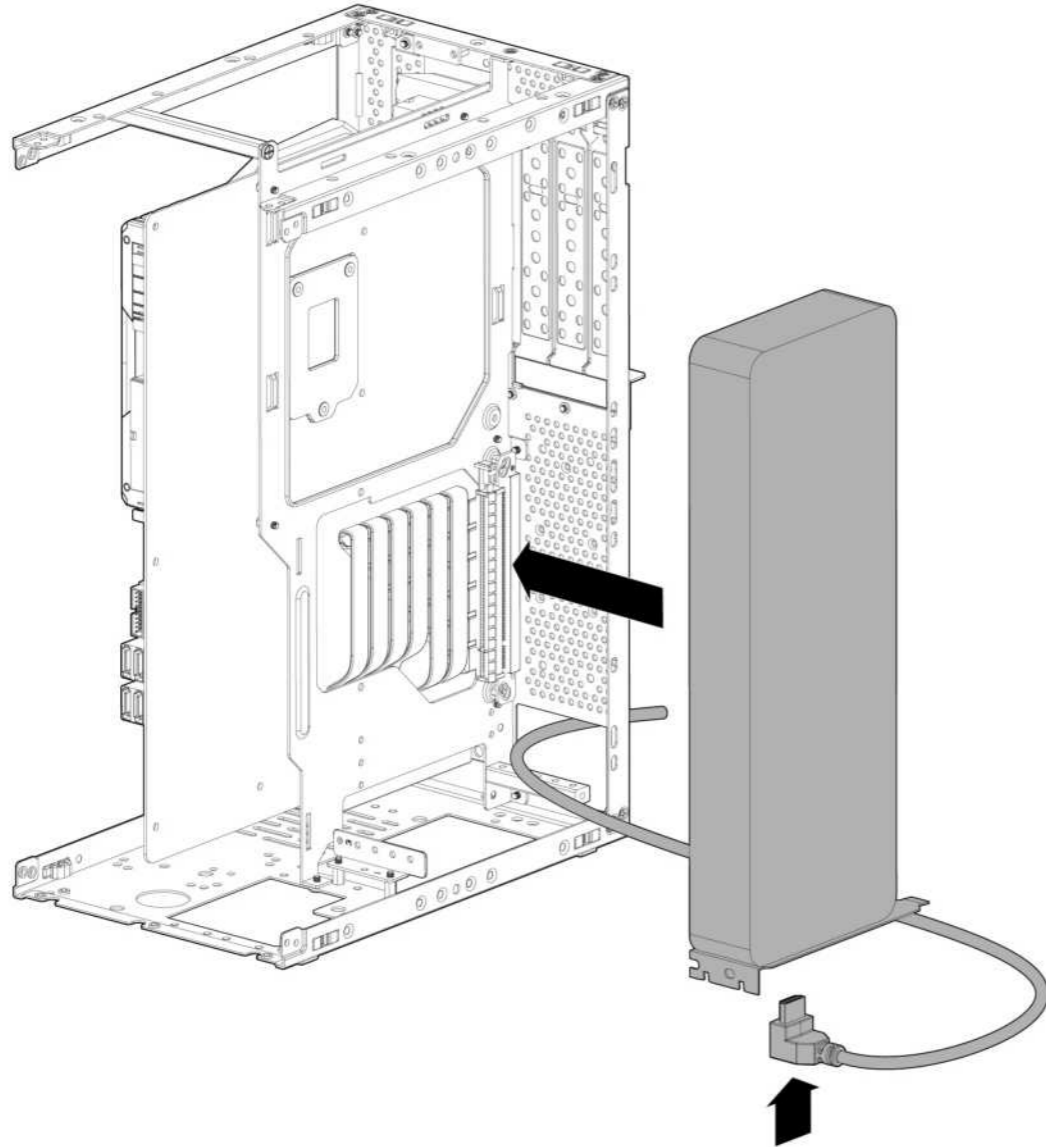
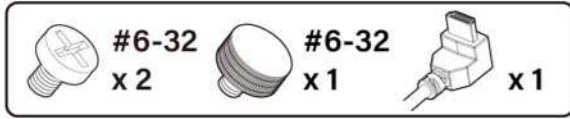
12 Install the SFX power supply

安装SFX电源 / Instala la fuente de alimentación SFX / SFX電源を取り付けてください / SFX 전원 공급 장치를 설치하세요



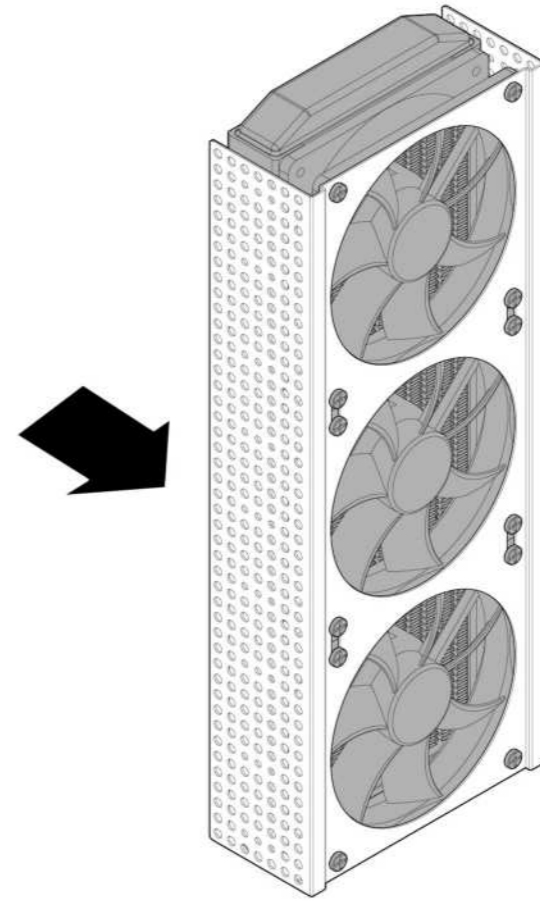
13 Install the graphics card

安装显示卡 / Instale la tarjeta gráfica / ビデオカードの取り付け / 그래픽 카드 설치



14 Install the 360mm water cooler

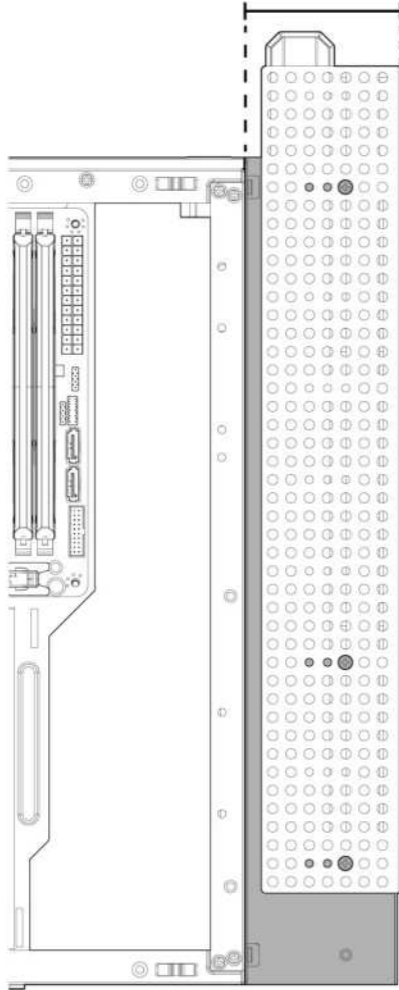
安装360mm水冷散热器 / Instala el refrigerador de agua de 360 mm /
360mm水冷クーラーを取り付けてください / 360mm 수냉 쿨러를 설치하세요



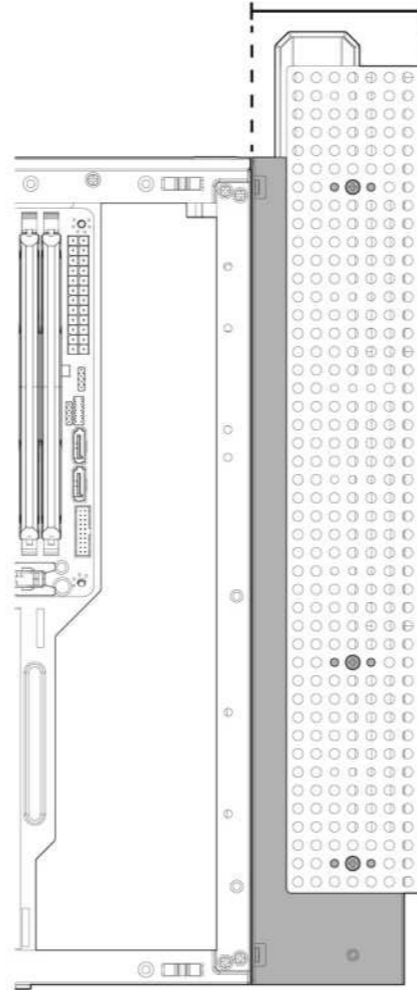
15 Thickness of radiator with fans options

水冷排加風扇厚度可調整 / Opciones de grosor del radiador con ventiladores / ウォーターブロックとファンの厚さは調整可能です / 수냉 라디에이터와 팬의 두께는 조절 가능합니다

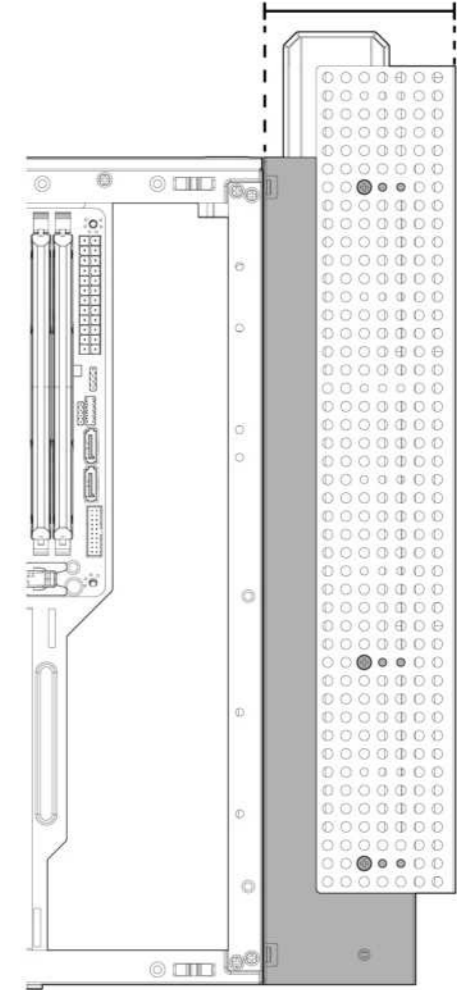
55mm thick clearance
for radiator + fans



63mm thick clearance
for radiator + fans

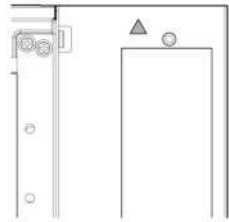


71mm thick clearance
for radiator + fans

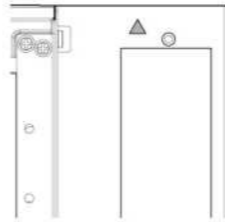


16 Alternative position of external 360 fan bracket

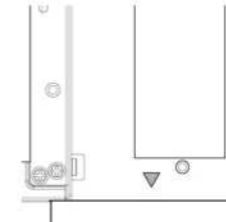
外置360风扇架替代位置 / Posición alternativa del soporte externo para ventiladores de 360 grados / 外付け360mmファンブラケットの代替位置 / 외부 360 팬 랙 대체 위치



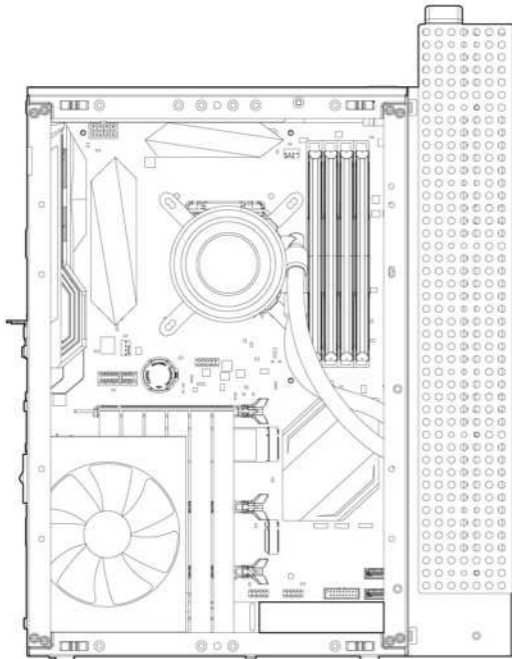
*Ensure the arrow on the side bracket faces upward.



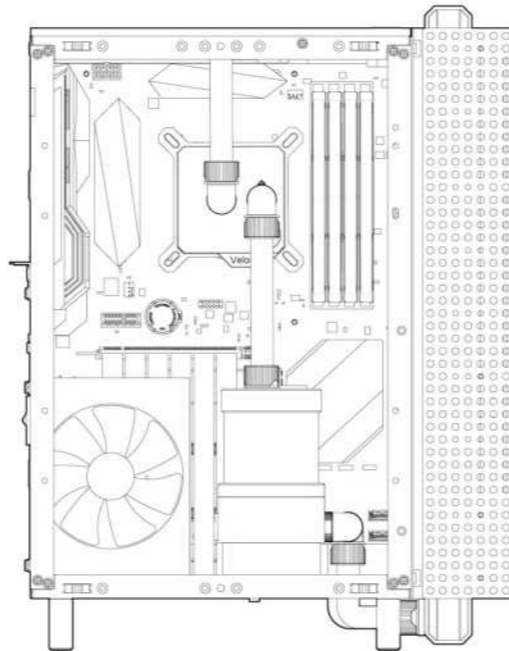
*Ensure the arrow on the side bracket faces upward.



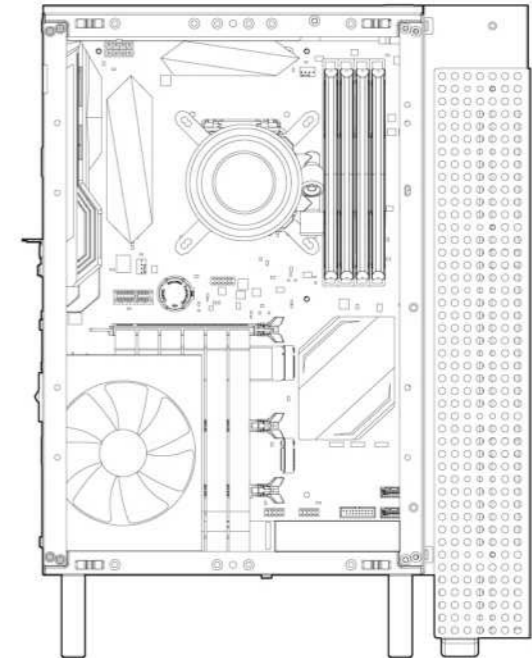
*Ensure the arrow on the side bracket faces downward.



Position 1 - High
Downward tubing of 360 AIO



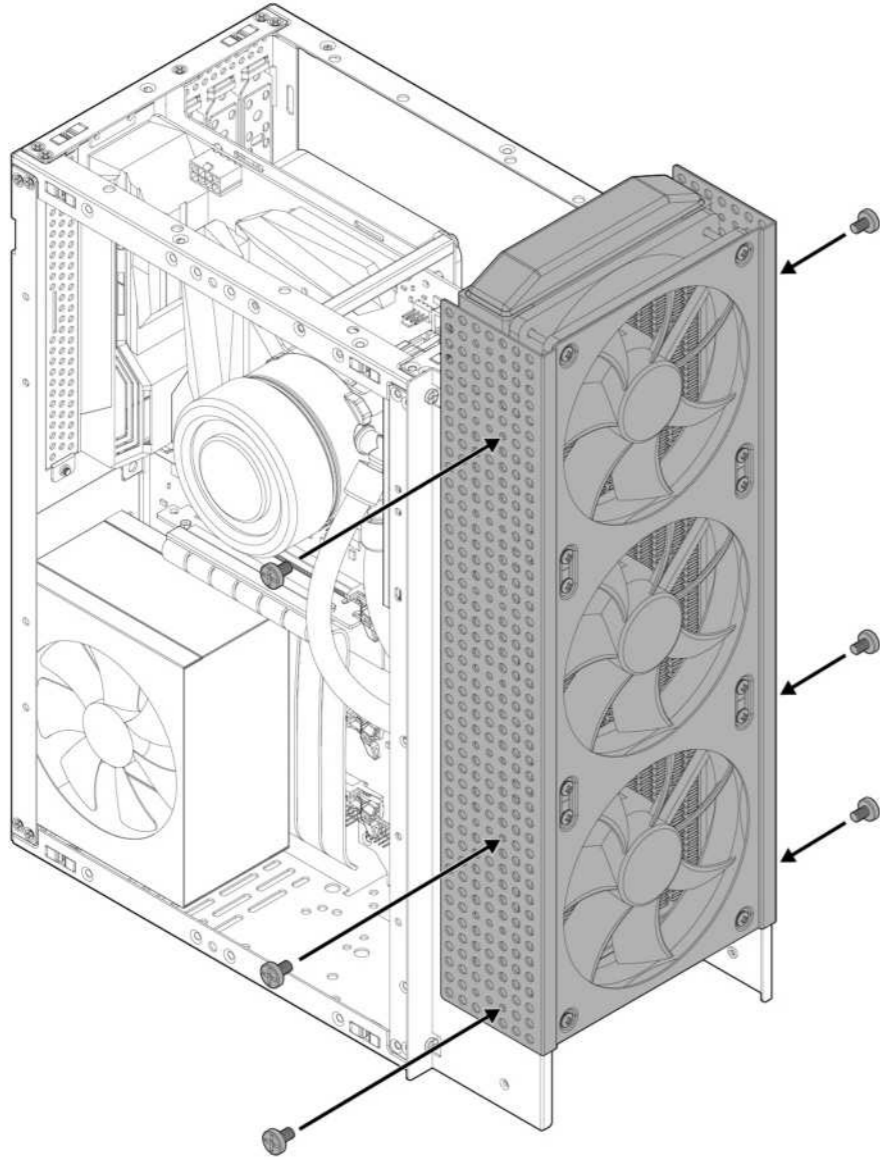
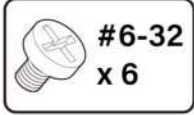
Position 2 - Mid
Downward tubing of 360 custom loop
radiator and 32mm extra feet needed



Position 3 - Low
Upward tubing of 360 AIO and
53mm extra feet needed

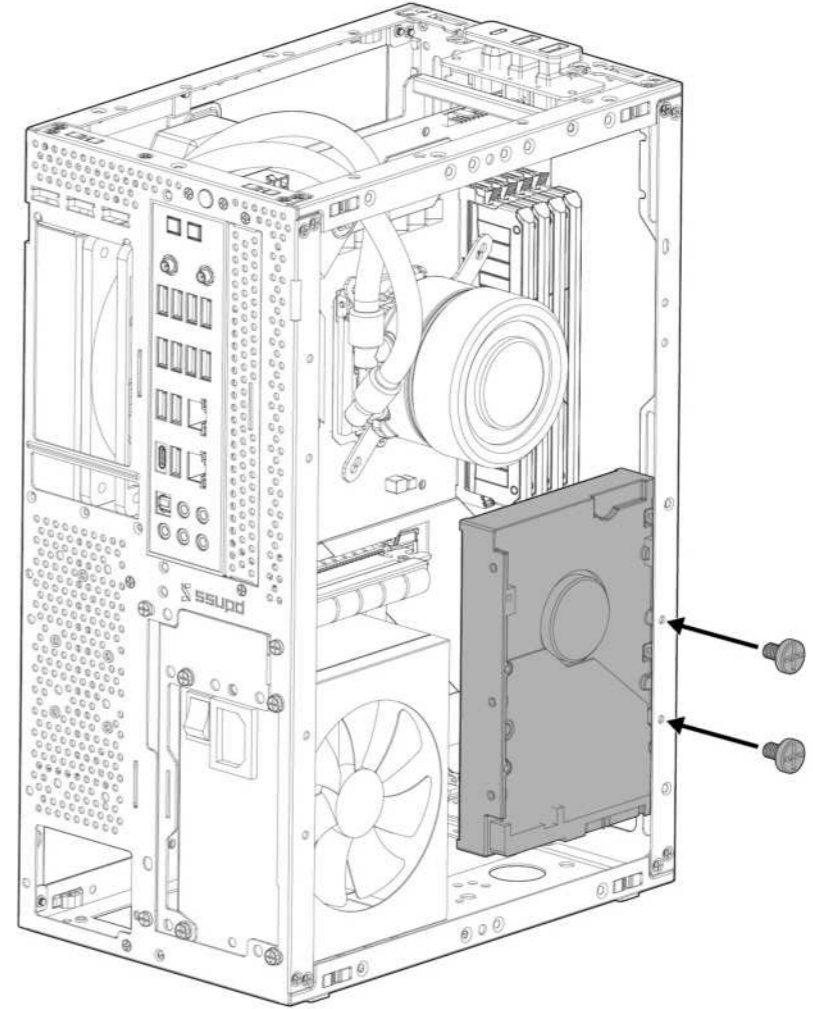
17 Assemble the external 360 AIO

組裝360mm水冷散熱器 / Ensambla el sistema de refrigeración líquida externa de 360 AIO /
360mmの水冷ラジエーターを組み立てる / 360mm 수냉 쿨러를 조립하세요



18 Install the 3.5" HDD

安裝3.5"硬碟 / Instalar disco duro de 3,5" / 3.5インチHDDを取り付ける / 3.5"HDD 설치



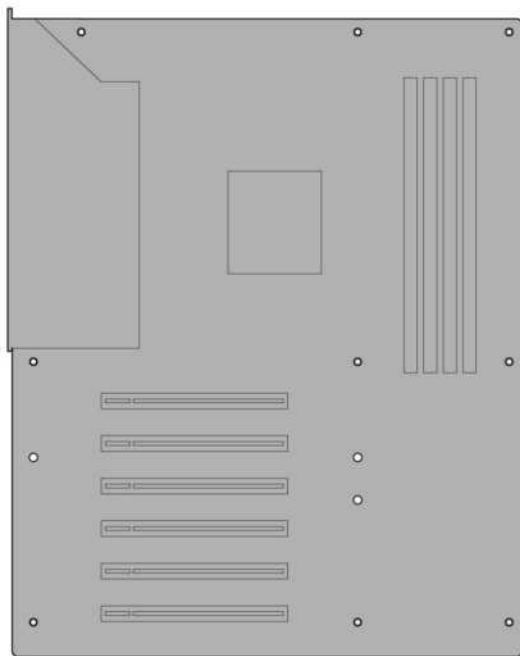
Builder guide: ATX/MATX MB with 360 custom loop

安装指导: ATX/MATX主板搭配360定制水冷散热器 / Guía de montaje: Placa base ATX/MATX con refrigeración personalizada de bucle de 360 grados / ビルダー ガイド: ATX/MATXマザーボードに360度カスタムループ水冷クーラーを搭載する / 설치 안내: ATX/MATX 메인보드와 360도 맞춤형 수냉 쿨러 조합 설치

1 Prepare the motherboard and PCIe riser card

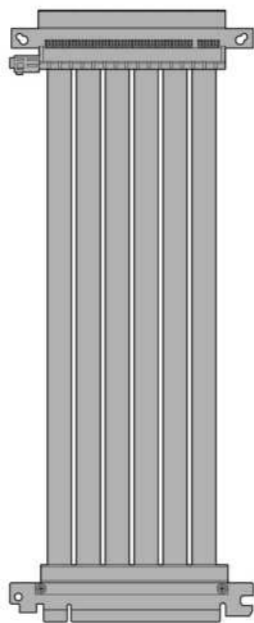
准备主板和PCIe显卡排线 / Prepara la placa base y la tarjeta de extensión PCIe / マザーボードとPCIeグラフィックカードの配線を準備してください / 마더보드와 PCIe 그래픽 카드의 연결 준비를 하십시오

ATX MB build



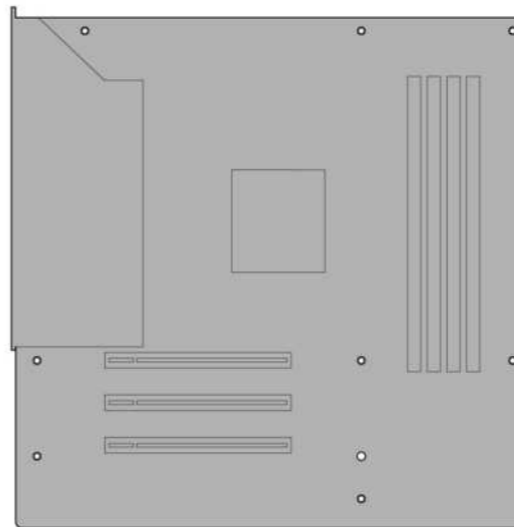
ATX Motherboard
(305 x 244 mm)

+



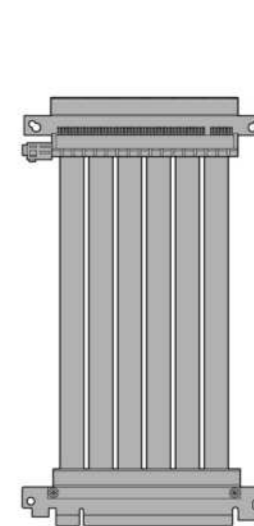
385-440mm PCIe Riser Cable
(Female reverse connector)

MATX MB build

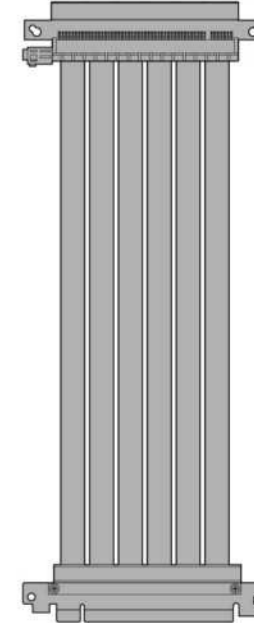


MATX Motherboard
(244 x 244 mm)

+



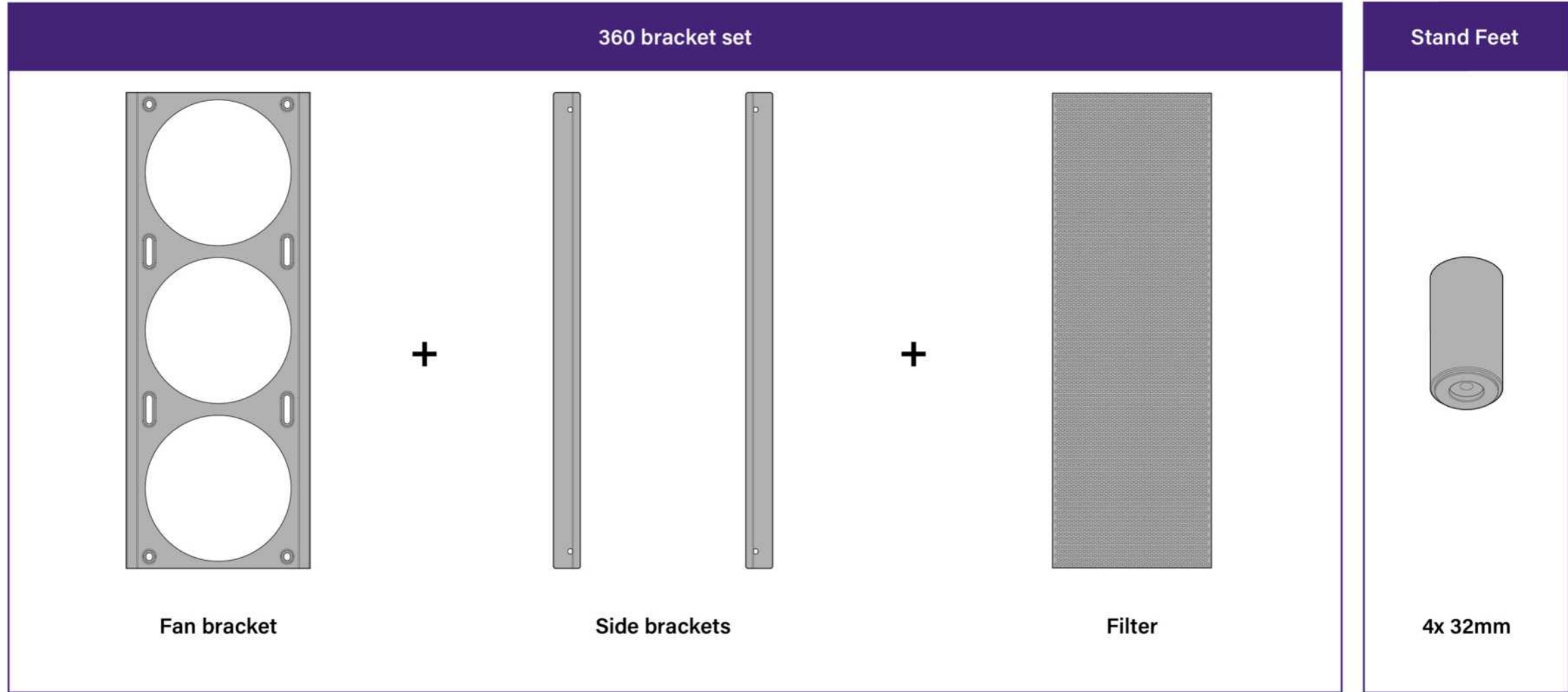
or



300-440mm PCIe Riser Cable
(Female reverse connector)

2 Prepare additional set

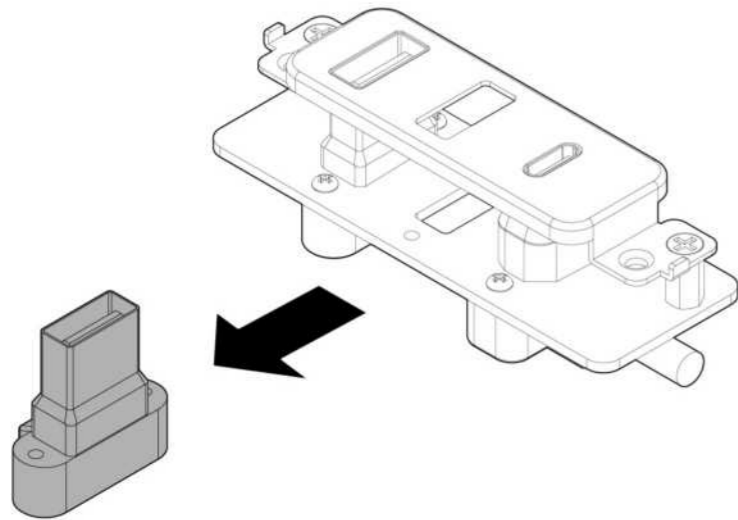
準備套件 / Preparar juego adicional / 追加セットを用意 / 추가 세트 준비



3 Remove USB port option

移除USB接口选项 / Eliminar la opción del puerto USB / USBポートのオプションを削除してください /
USB 포트 옵션을 제거하십시오

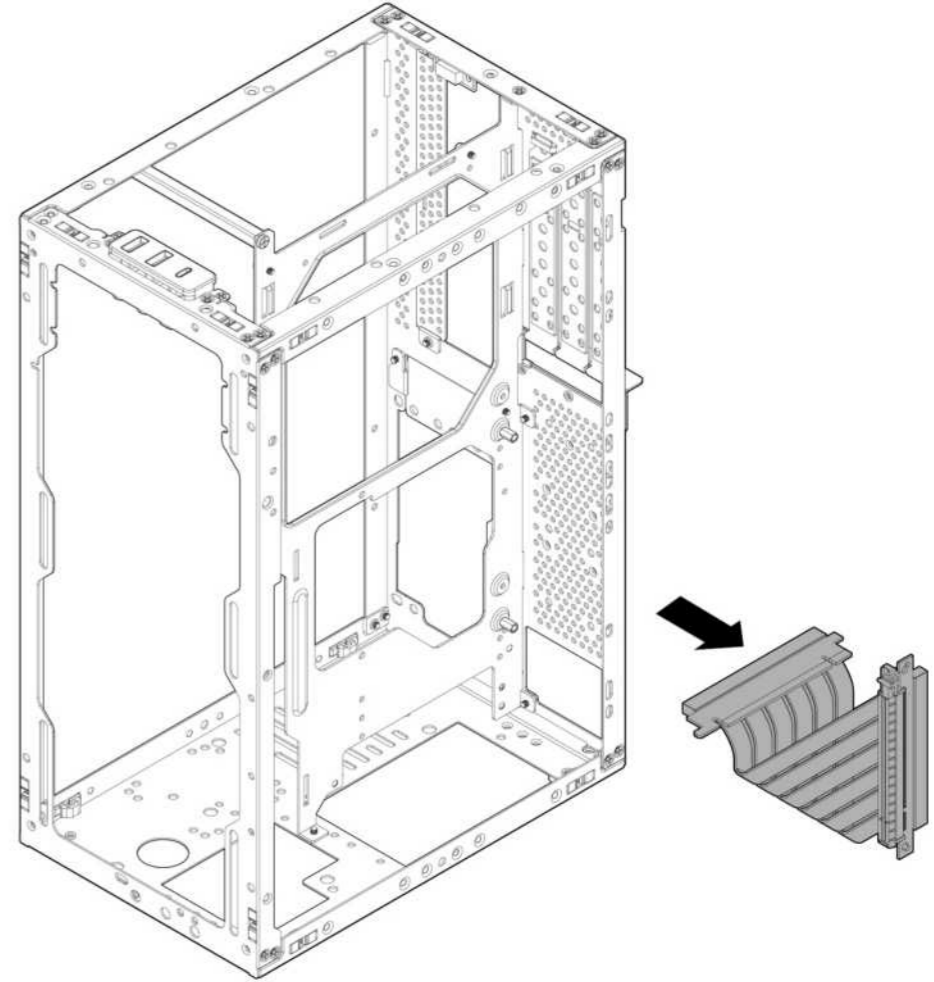
*Remove the middle USB port if it interferes with the motherboard.



4 Remove the PCIe card

移除显卡排线 / Retira la tarjeta PCIe / 그래픽스카드의 케이블을取り外す /
그래픽 카드 케이블을 제거하세요

*Layout supports 4-slot mode only.

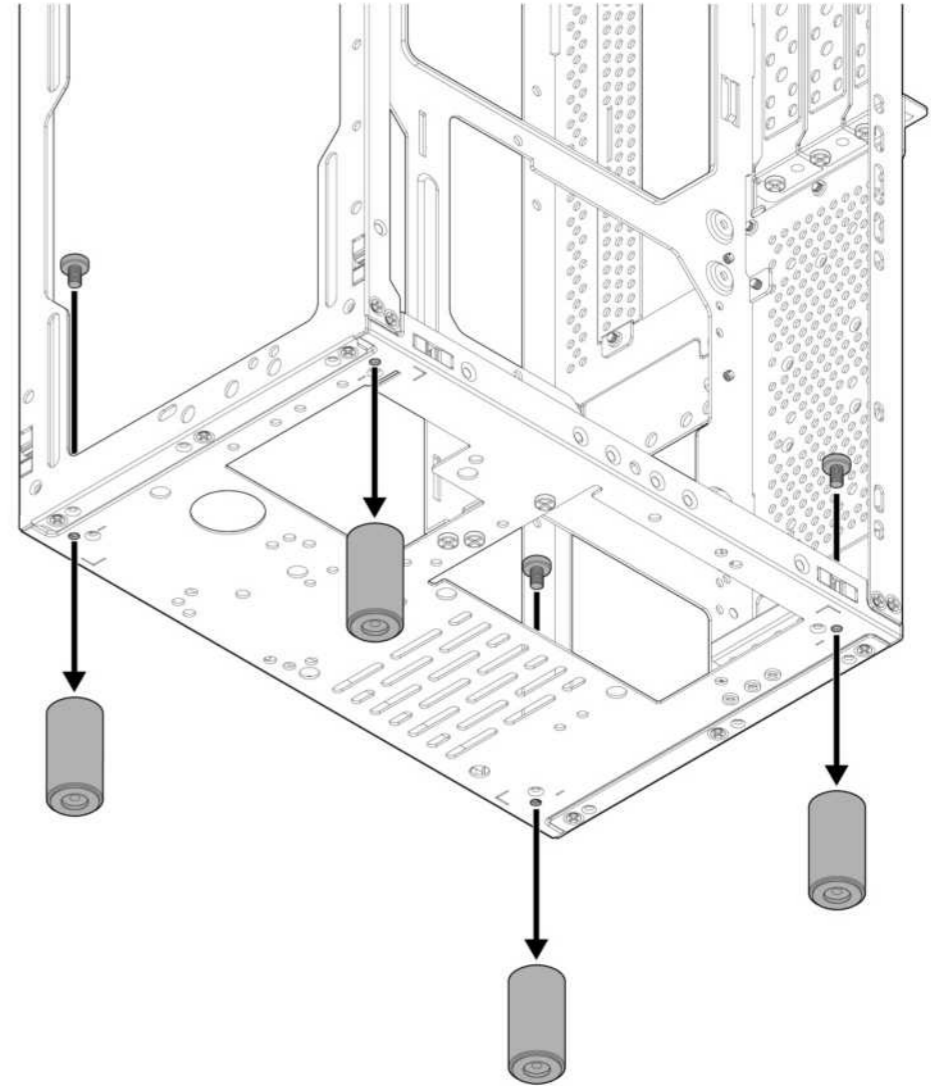
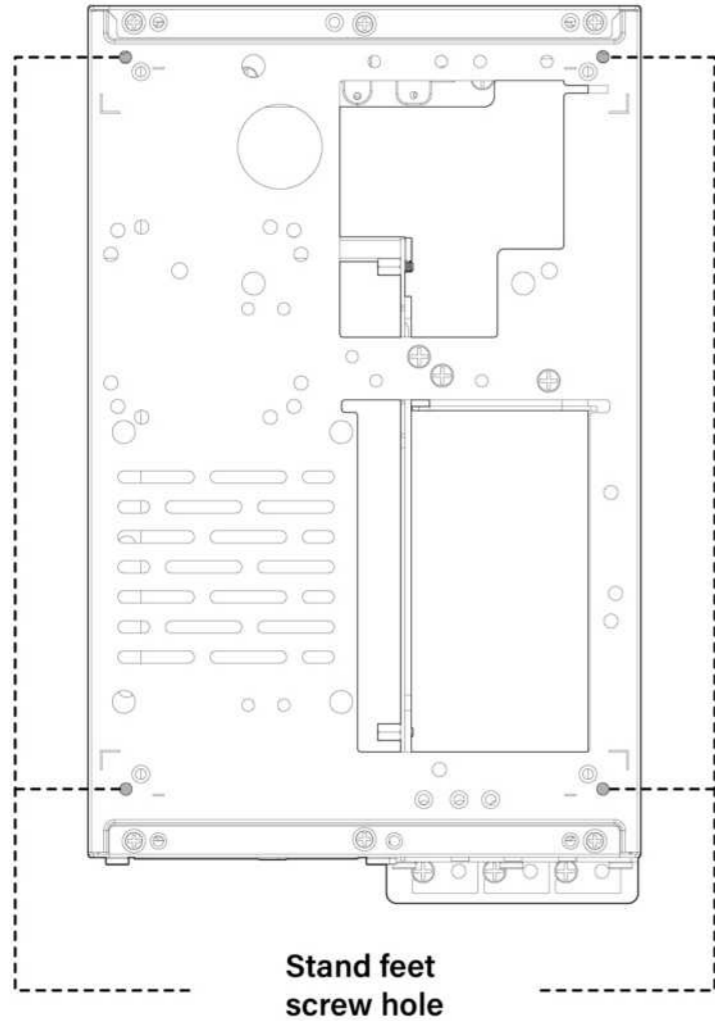


5 Extra space for monitor cables option

额外空间供显示器连接电使用 / Opción de espacio adicional para cables de monitor / ディスプレイ接続用の追加スペースがあります / 추가 공간은 모니터 연결 케이블을 위한 것입니다



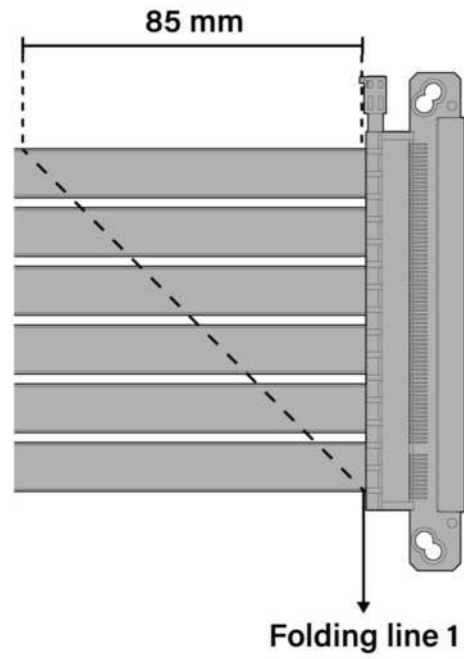
*Use bottom feet to accommodate longer graphics cards (over 332mm) or AIO tubing in the upward orientation, providing extra space for monitor cables or radiator clearance.



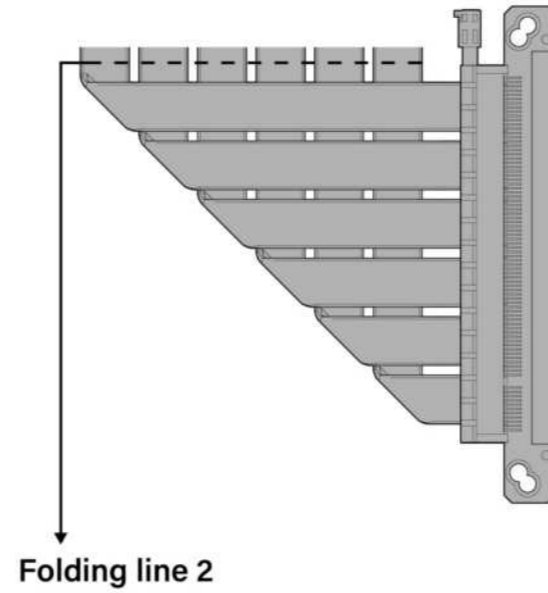
6 Fold the PCIe card

折疊 PCIe 显卡排线 / Doble la tarjeta PCIe / PCIeカードを折りたたんでください / PCIe 그래픽 카드를 접으세요

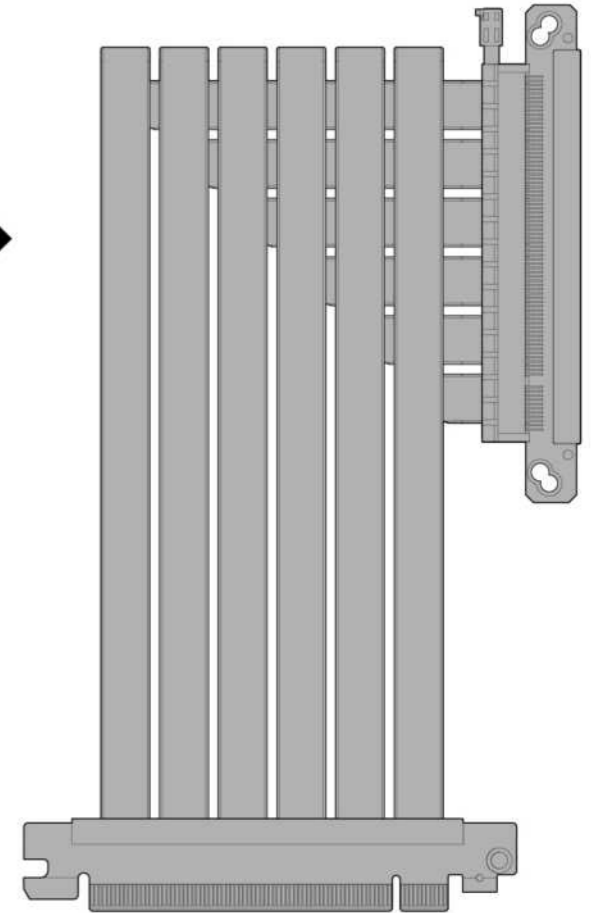
6-1



6-2



6-3



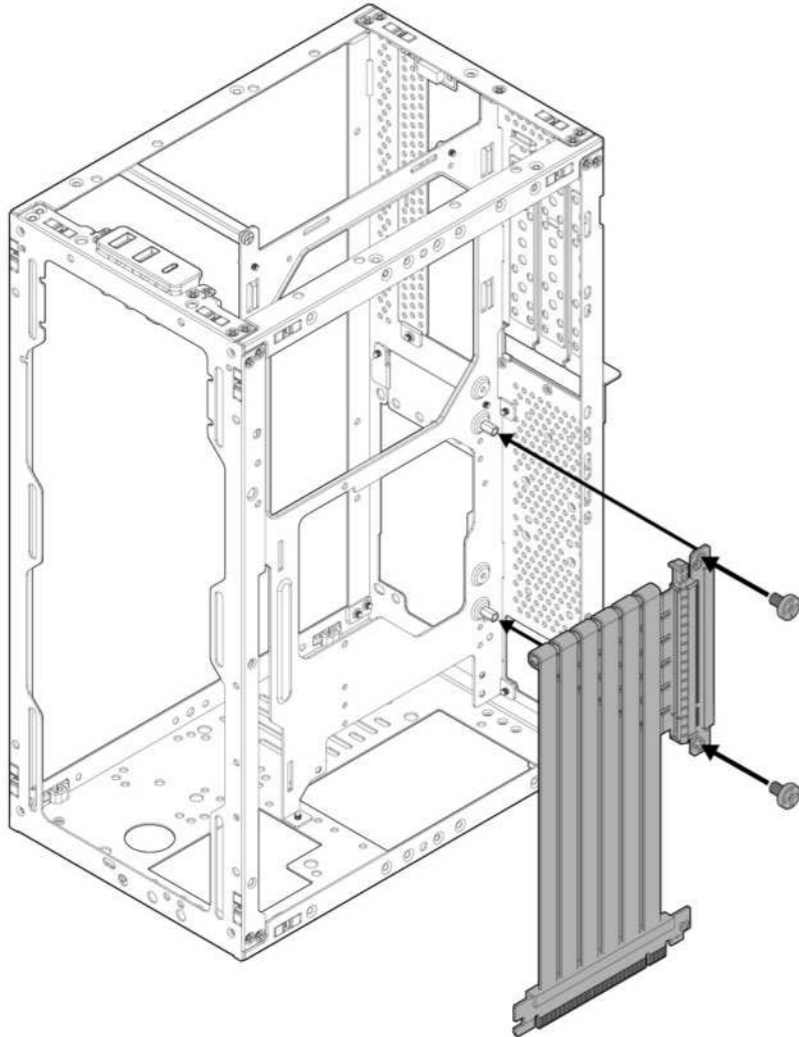
7 Install the PCIe card

安装PCIe显卡排线 / Instala la tarjeta PCIe / PCIeカードを取り付けてください / PCIe 그래픽 카드를 설치하세요

7-1

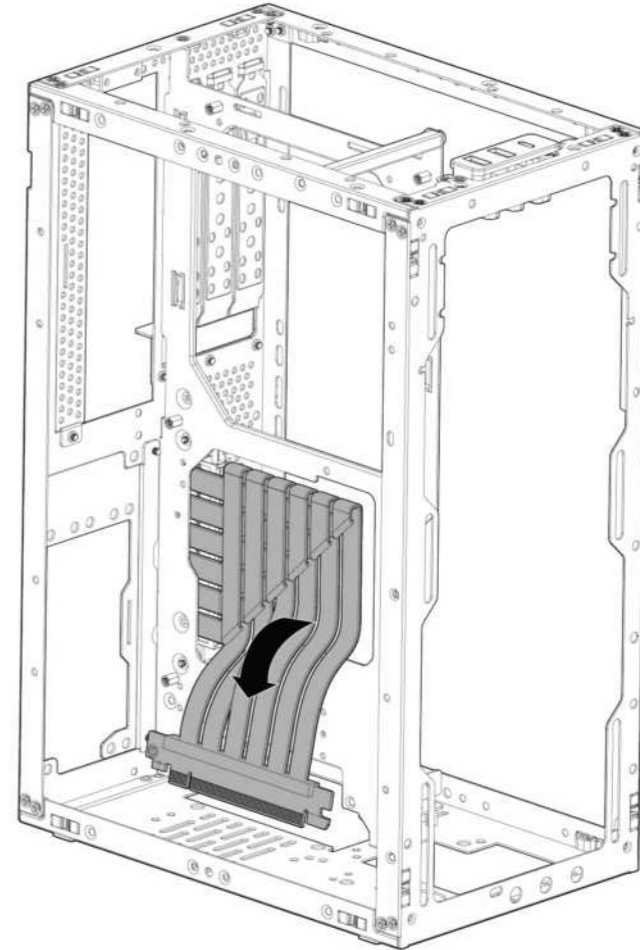


#6-32
x 2



7-2

*Pass the PCIe Card through Motherboard tray.



8 Install the motherboard

安装主机板 / Instale la placa base / 마ザー보드 아셈블리의取り付け / 스 메인보드를 설치



#6-32
x 5



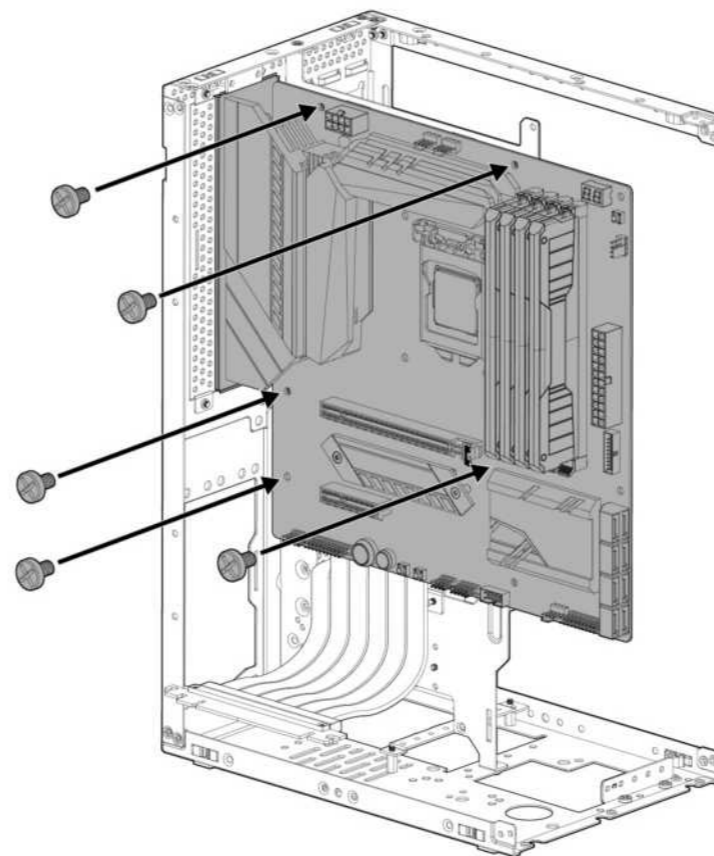
6.5mm Silver
x 1

*Assemble the CPU cooler backplate before installing the motherboard on the middle tray.

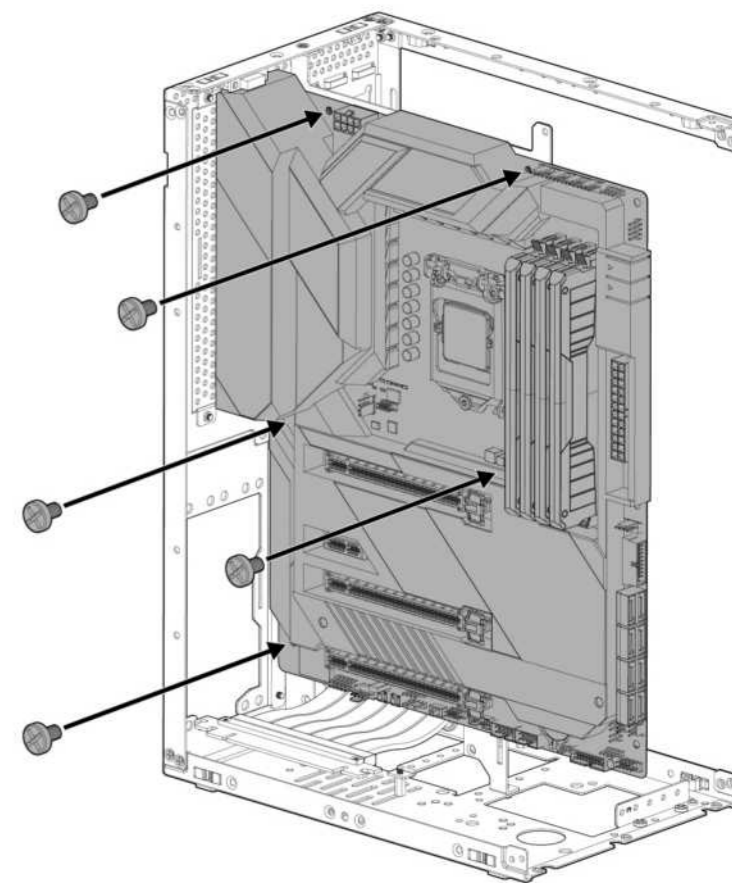
MATX spot



ATX spot



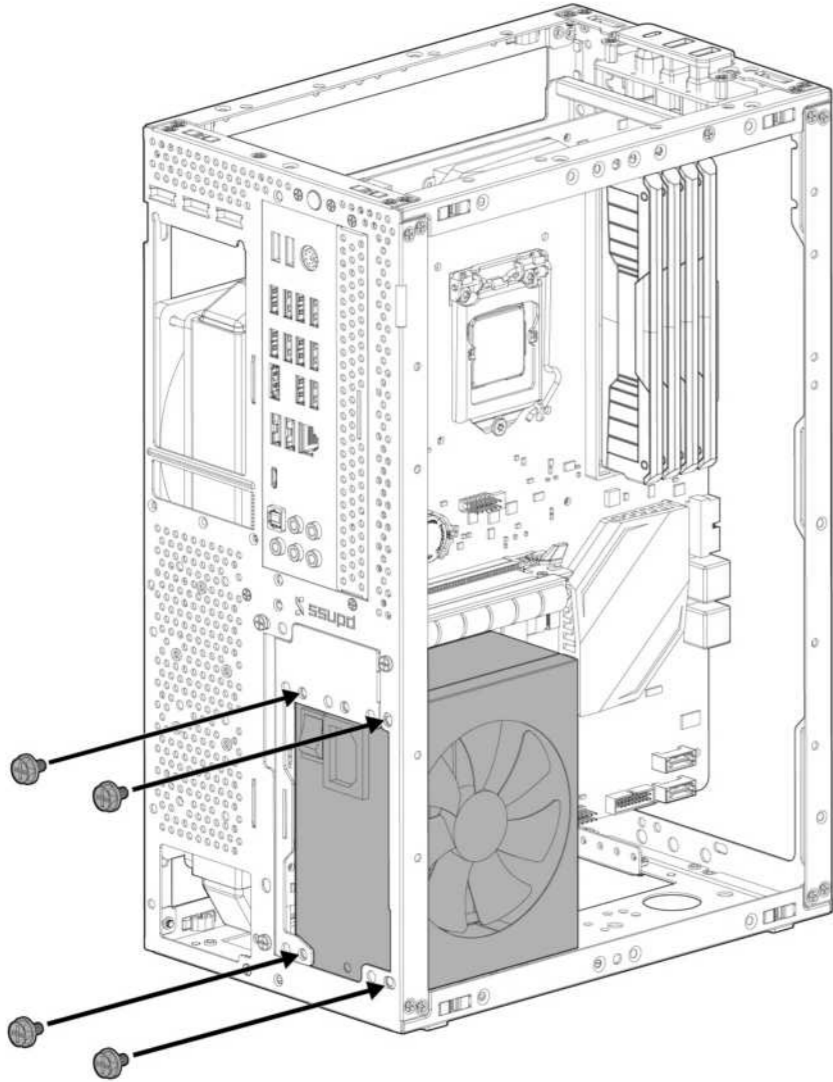
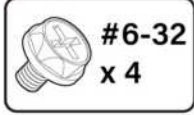
MATX motherboard



ATX motherboard

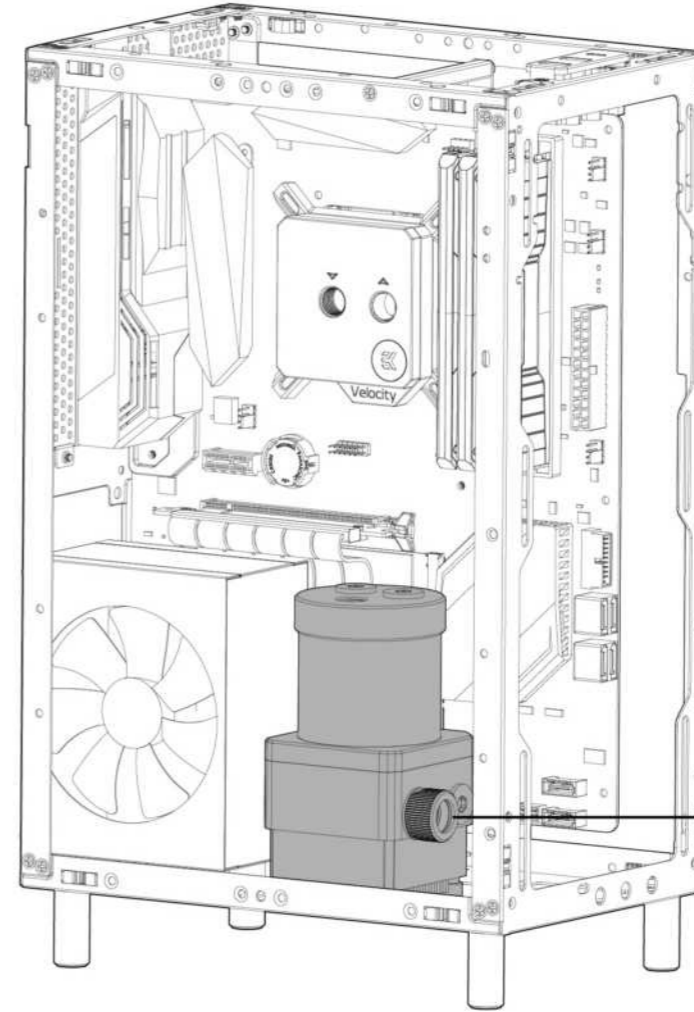
9 Install the SFX power supply

安装SFX电源 / Instala la fuente de alimentación SFX / SFX電源を取り付けてください /
SFX 전원 공급 장치를 설치하세요



10 Install the pump

安装水泵 / Instale la bomba / ポンプを取り付ける / 펌프 설치

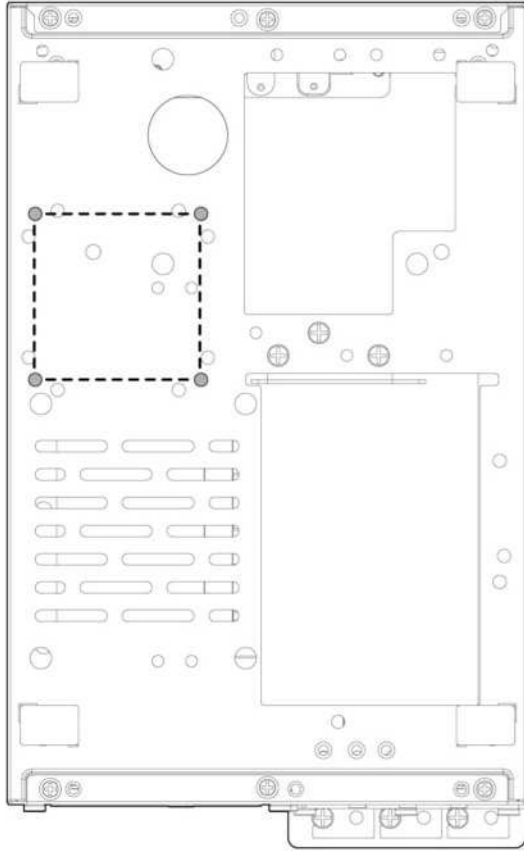


Outlet fitting facing front

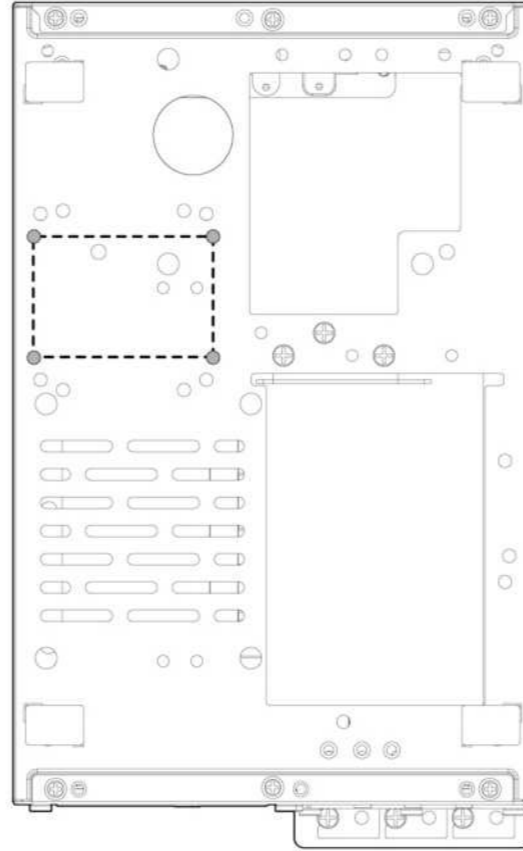
11 Pump install position

水泵安裝孔位 / Posición de instalación de la bomba / ポンプ取付位置 / 펌프 설치 위치

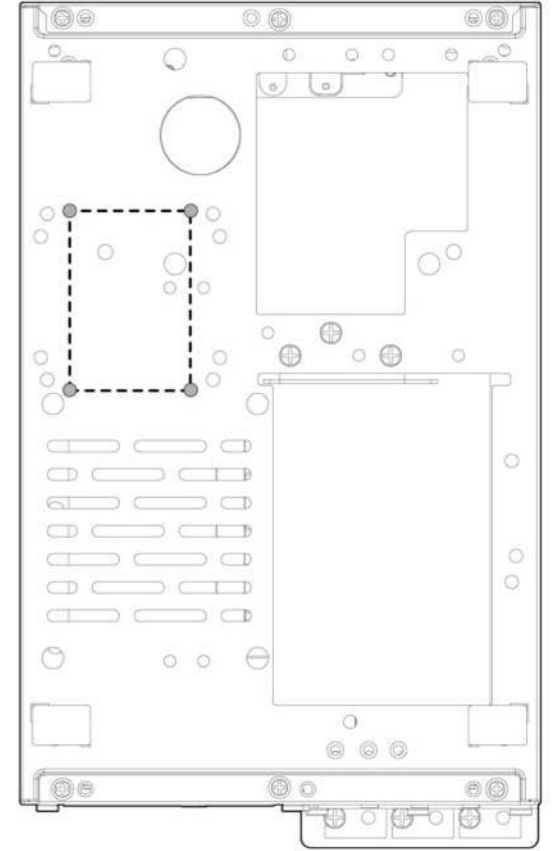
*Pump screw holes depend on various.



50 x 50 mm mounting hole



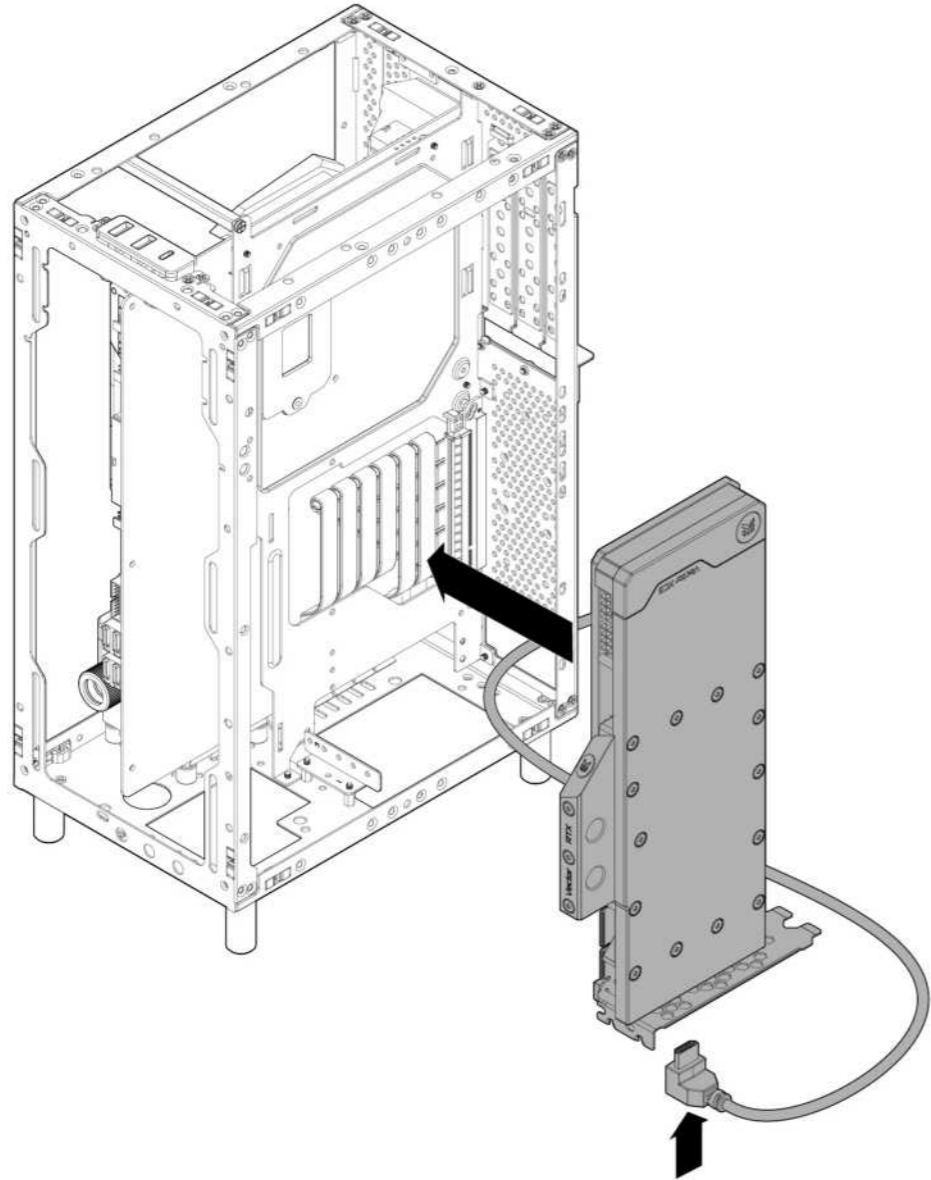
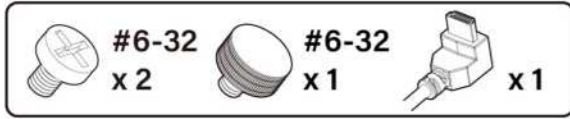
54 x 36.5 mm mounting hole



36.5 x 54 mm mounting hole

12 Install the graphics card

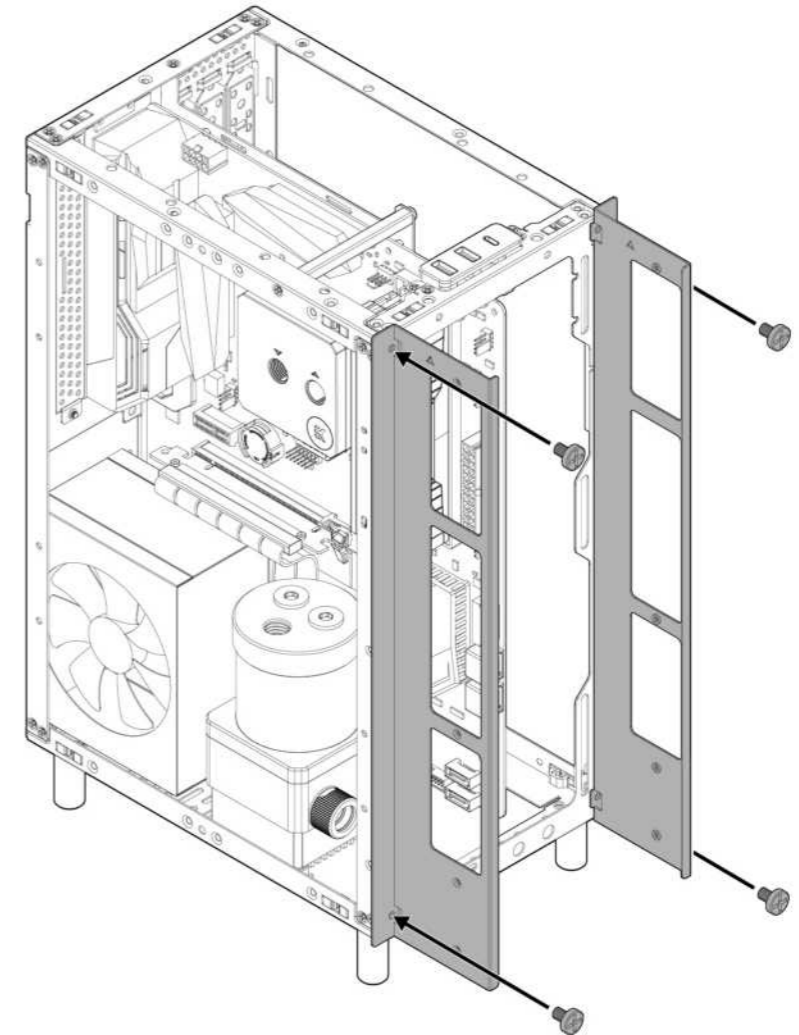
安装显示卡 / Instale la tarjeta gráfica / ビデオカードの取り付け / 그래픽 카드 설치



13 Install the external side bracket

安装外置侧支架 / Instala el soporte lateral externo /

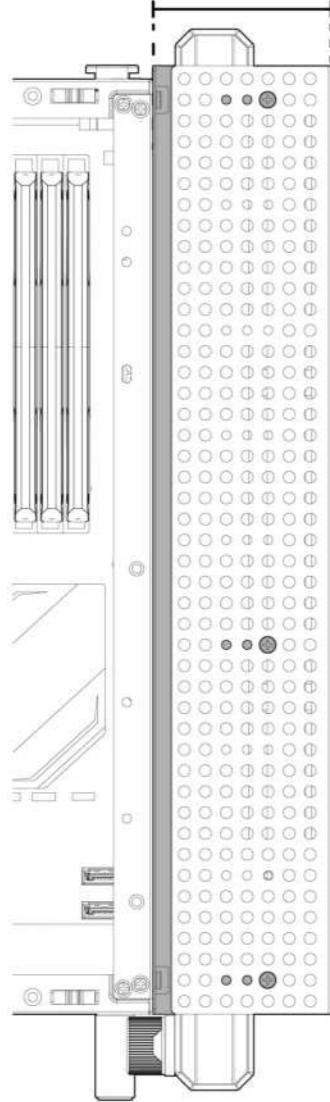
外部のサイドブラケットを取り付けてください / 외부 측면 지지대를 설치하세요



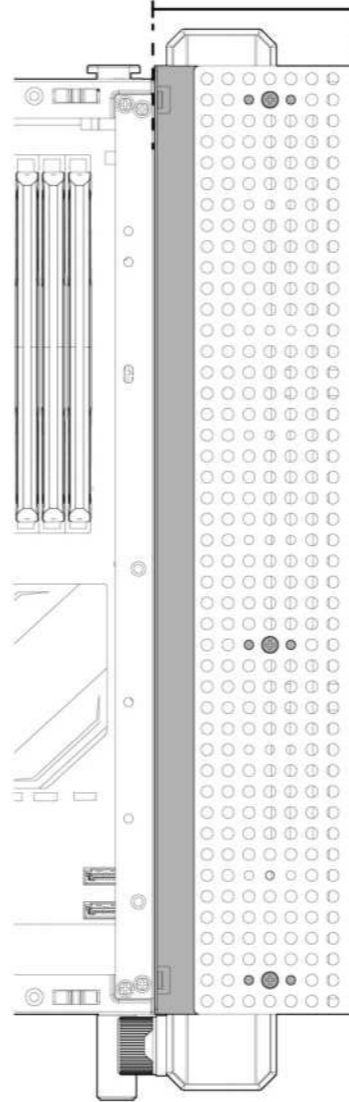
14 Thickness of radiator with fans options

水冷排加風扇厚度可調整 / Opciones de grosor del radiador con ventiladores / ウォーターブロックとファンの厚さは調整可能です / 수냉 라디에이터와 팬의 두께는 조절 가능합니다

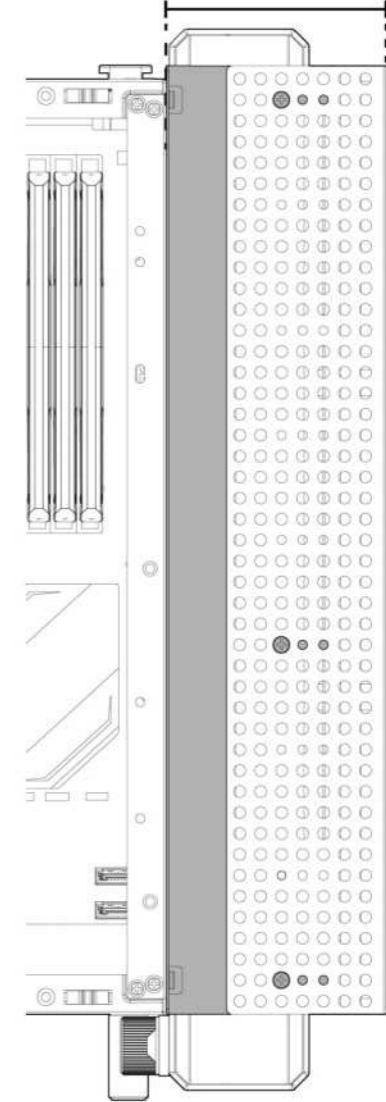
55mm thick clearance
for radiator + fans



63mm thick clearance
for radiator + fans



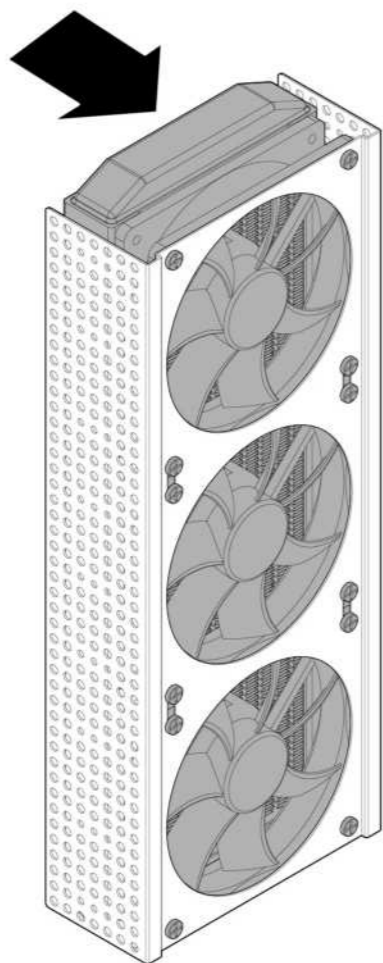
71mm thick clearance
for radiator + fans



15 Install the 360mm water cooler

安装360mm水冷散热器 / Instala el refrigerador de agua de 360 mm /

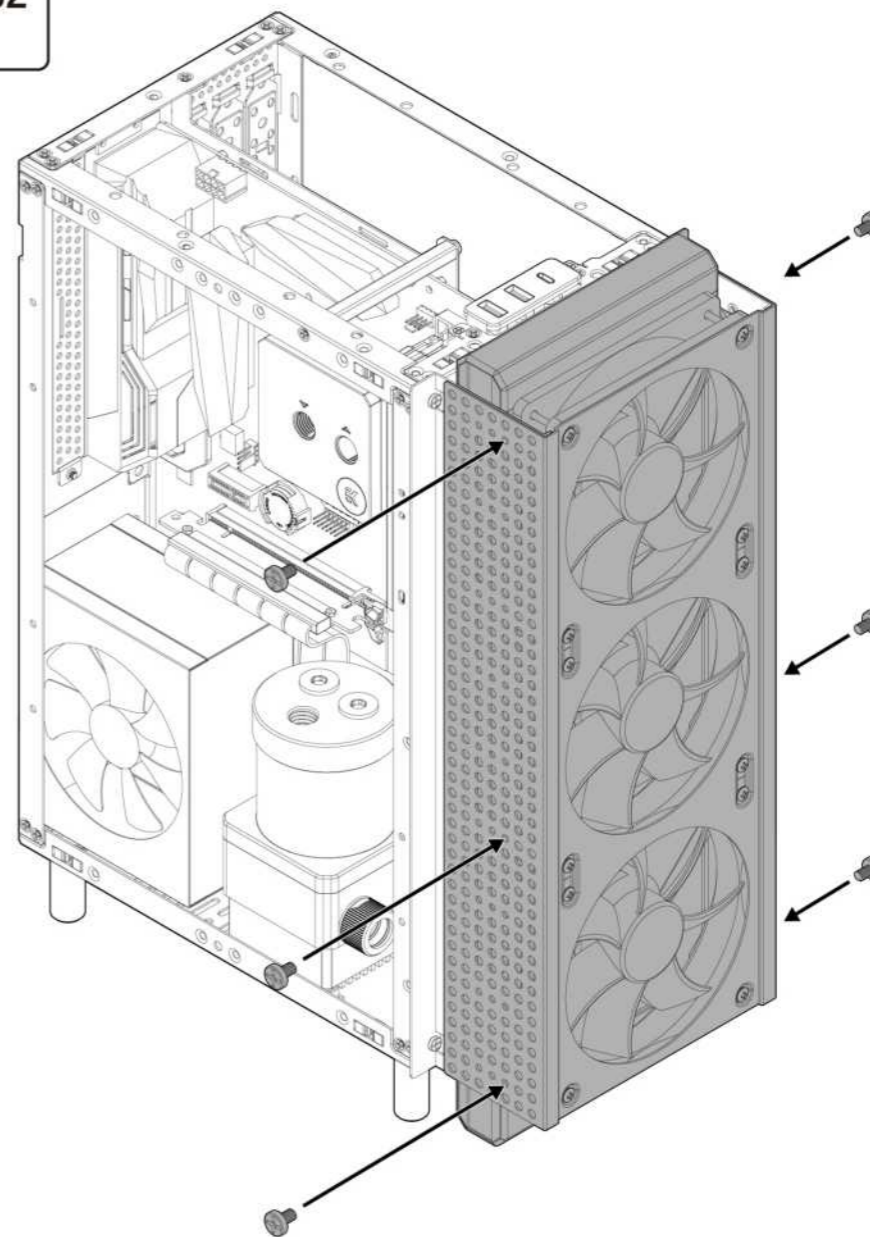
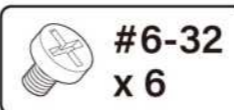
360mm水冷クーラーを取り付けてください / 360mm 수냉 쿨러를 설치하세요



16 Assemble external 360mm water cooler

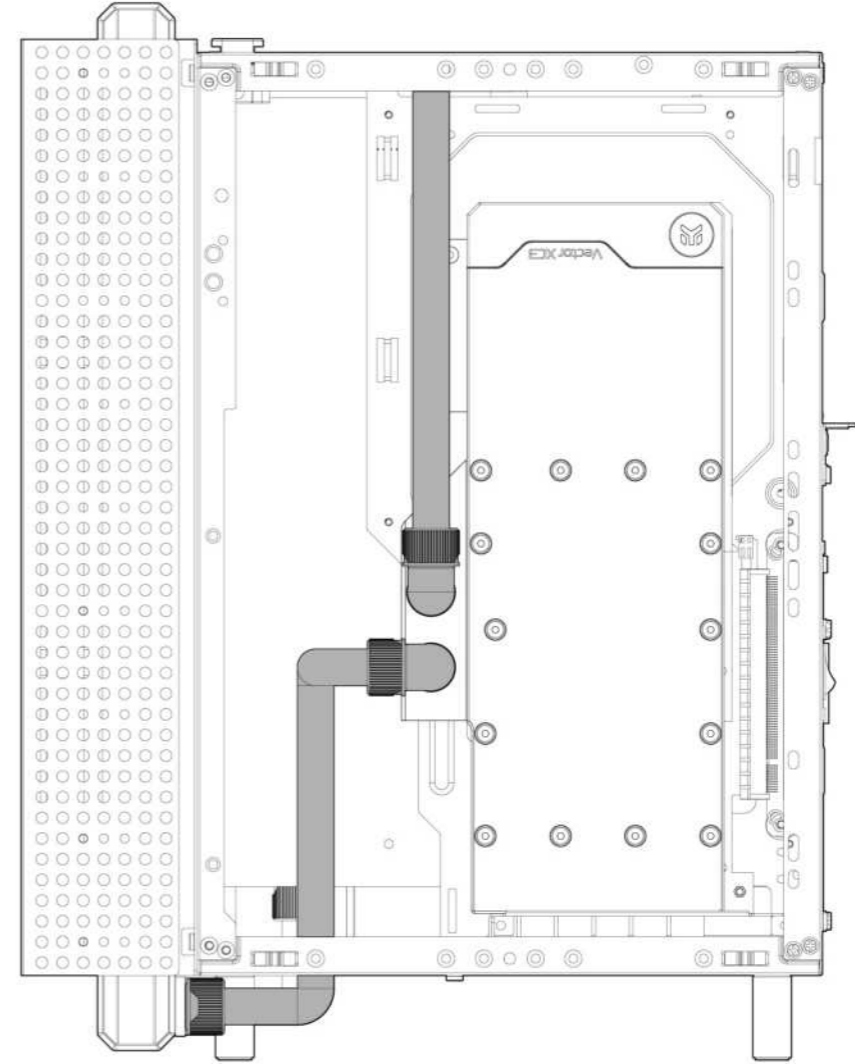
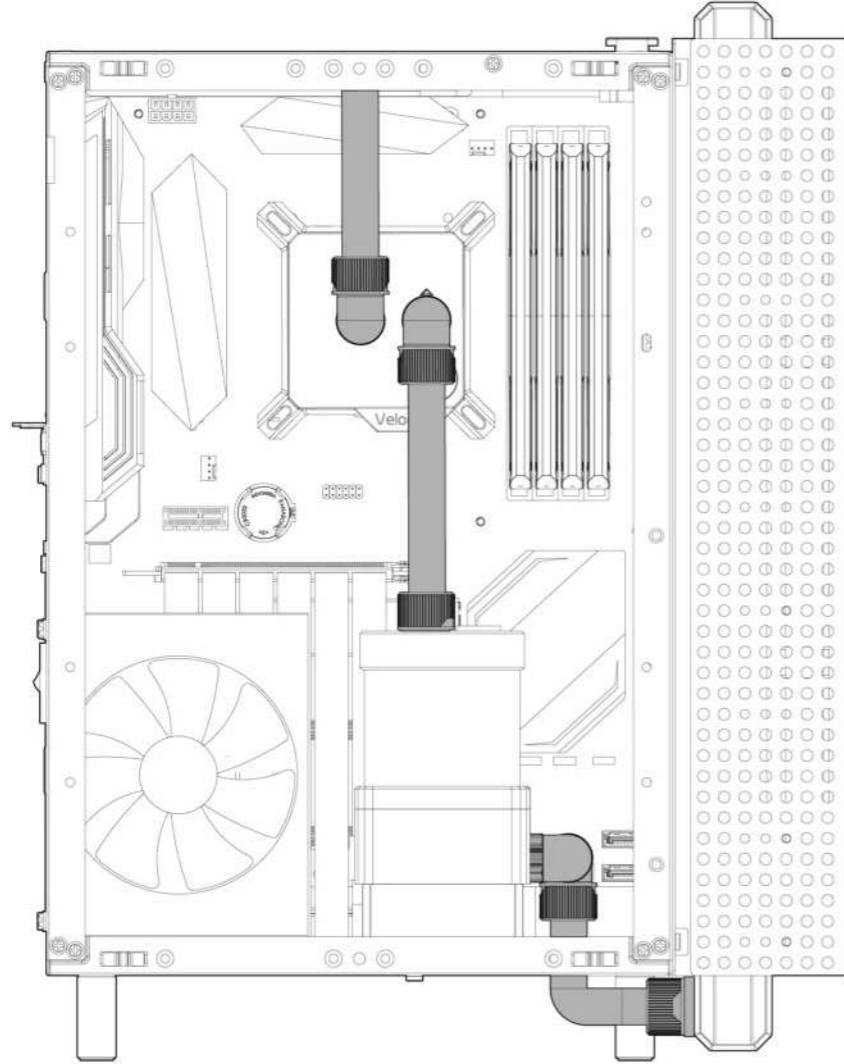
組裝360mm水冷散热器 / Ensambla el enfriador de agua externo de 360mm /

360mmの水冷ラジエーターを組み立てる / 360mm 수냉 쿨러를 조립하세요



17 Custom loop connecting tube suggestion

定制水冷走管安装建议 / Sugerencia de conexión de tubos personalizados en el bucle de refrigeración / カスタムループのチューブ接続のインストールアドバイス / 맞춤형 수냉 케이블 설치 권장 사항



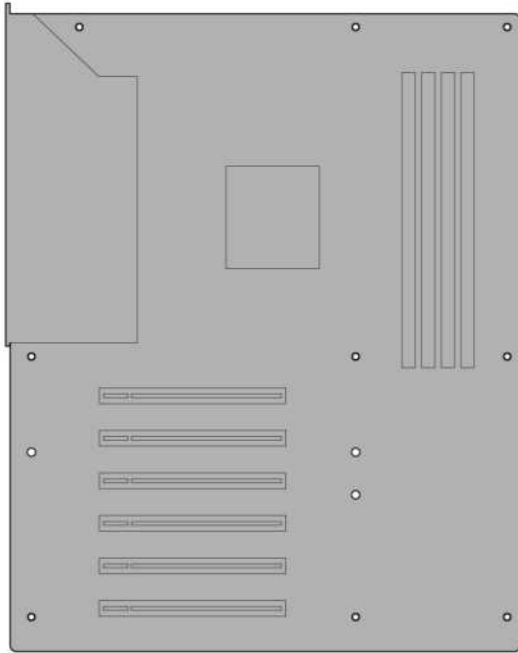
Builder guide: ATX/MATX MB with ATX power supply

安装指导: ATX/MATX主板搭配ATX电源 / Guía de montaje: Placa base ATX/MATX con fuente de alimentación
ATX / ビルダー ガイド: ATX/MATXマザーボードにATX電源を組み合わせる /
설치 안내: ATX/MATX 메인보드와 ATX 파워 서플라이 조합 설치

1 Prepare the motherboard and PCIe riser card

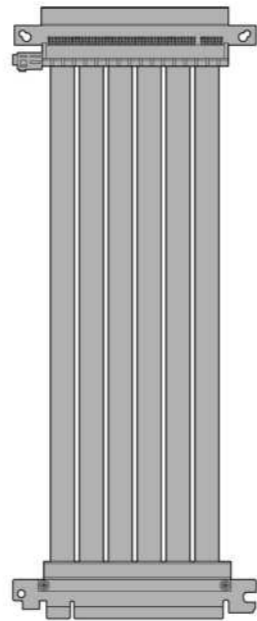
准备主板和PCIe显卡排线 / Prepara la placa base y la tarjeta de extensión PCIe / マザーボードとPCIeグラフィックカードの配線を準備してください / 마더보드와 PCIe 그래픽 카드의 연결 준비를 하십시오

ATX MB build



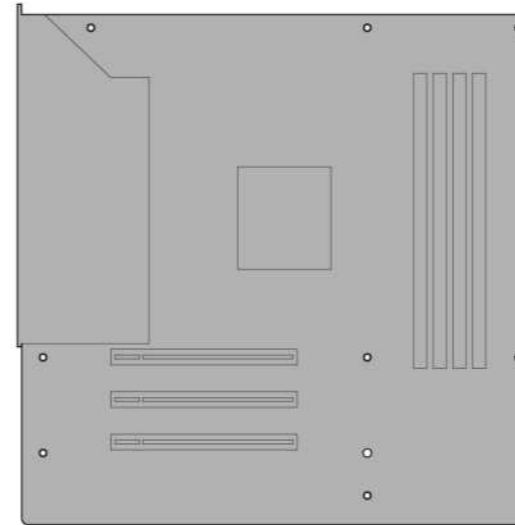
ATX Motherboard
(305 x 244 mm)

+



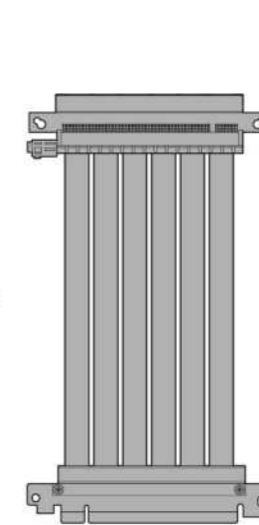
440mm PCIe Riser Cable
(Female reverse connector)

MATX MB build

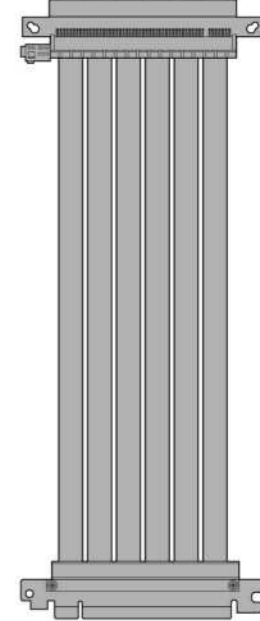


MATX Motherboard
(244 x 244 mm)

+



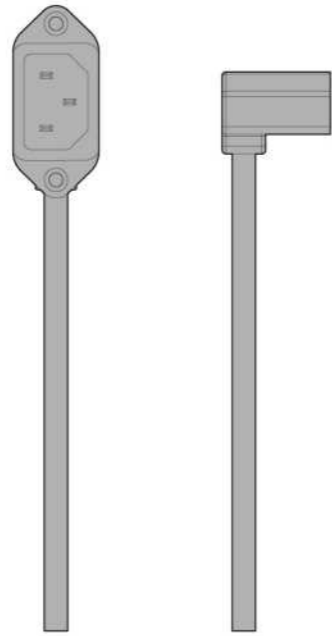
or



385-440mm PCIe Riser Cable
(Female reverse connector)

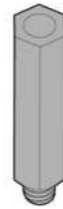
2 Prepare additional set

準備套件 / Preparar juego adicional / 追加セットを用意 / 추가 세트 준비



PSU cable

+



2x 25mm standoff

+

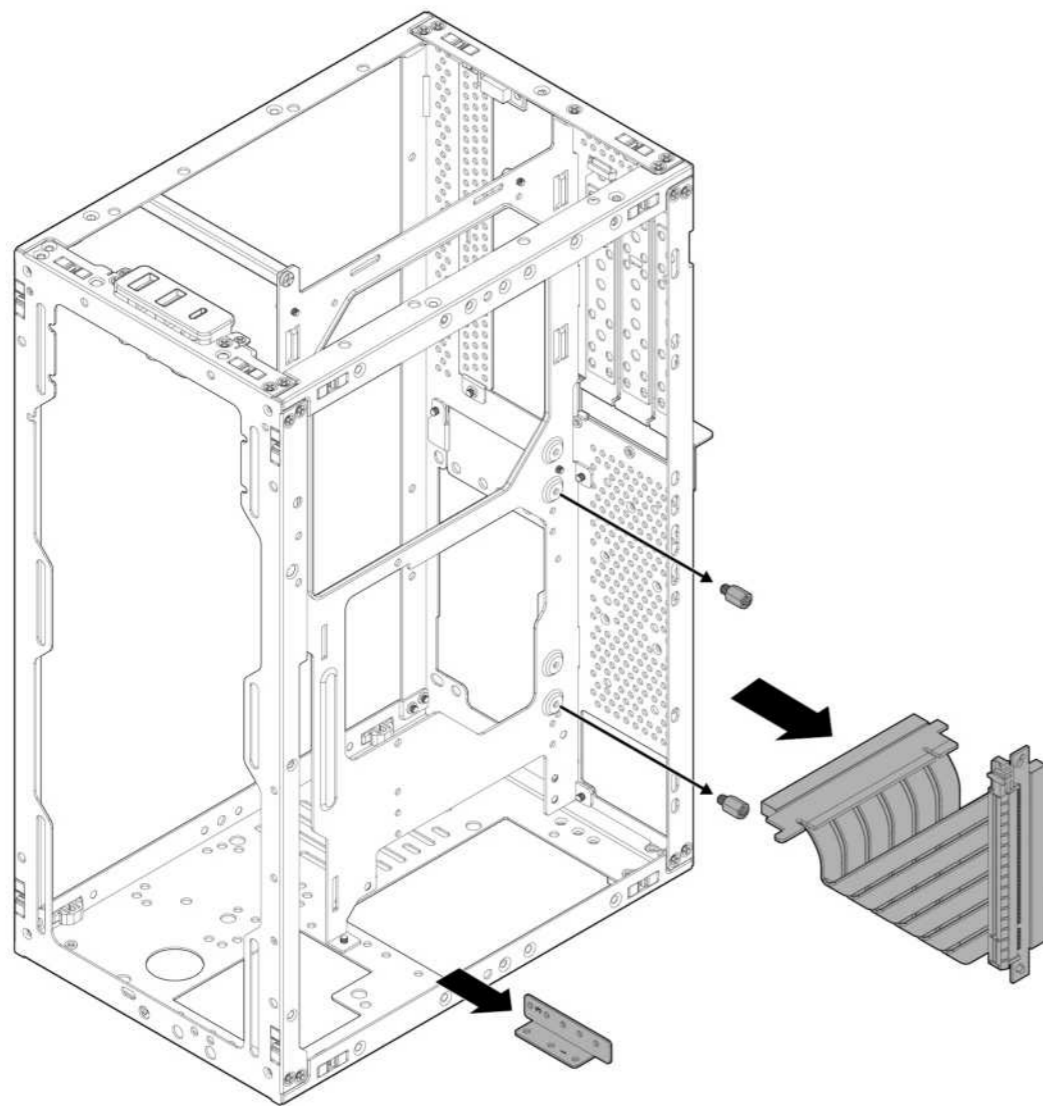


3x 15mm standoff

3 Remove PCIe bracket and riser card

移除显卡支架和排线 / Retira el soporte PCIe y la tarjeta de extensión / 그래픽카드의 브라켓
트와 리저어카드를取り外してください / 그래픽 카드 지지대와 확장 카드를 제거하세요

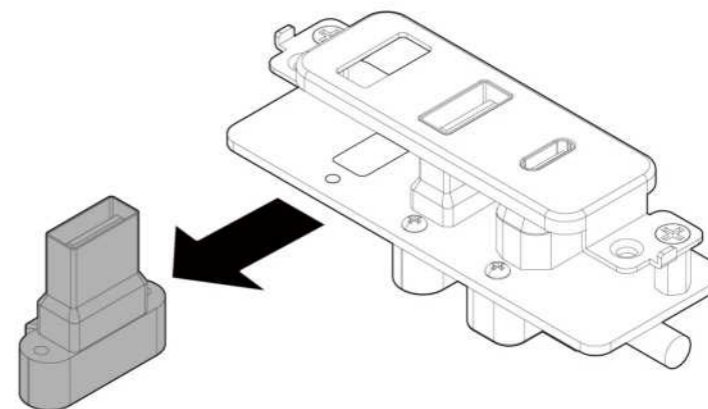
*Layout supports 4-slot mode only.



4 Remove USB port option

移除USB接口选项 / Eliminar la opción del puerto USB / USBポートのオプションを削除してください /
USB 포트 옵션을 제거하십시오

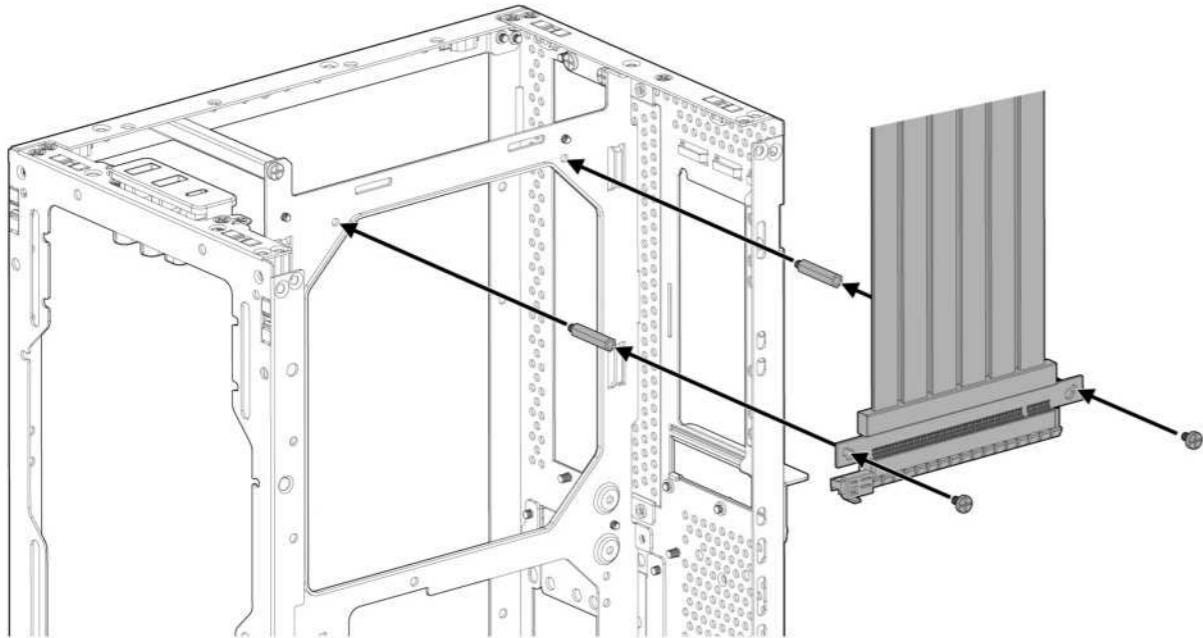
*Remove the left USB port if it interferes with the motherboard.



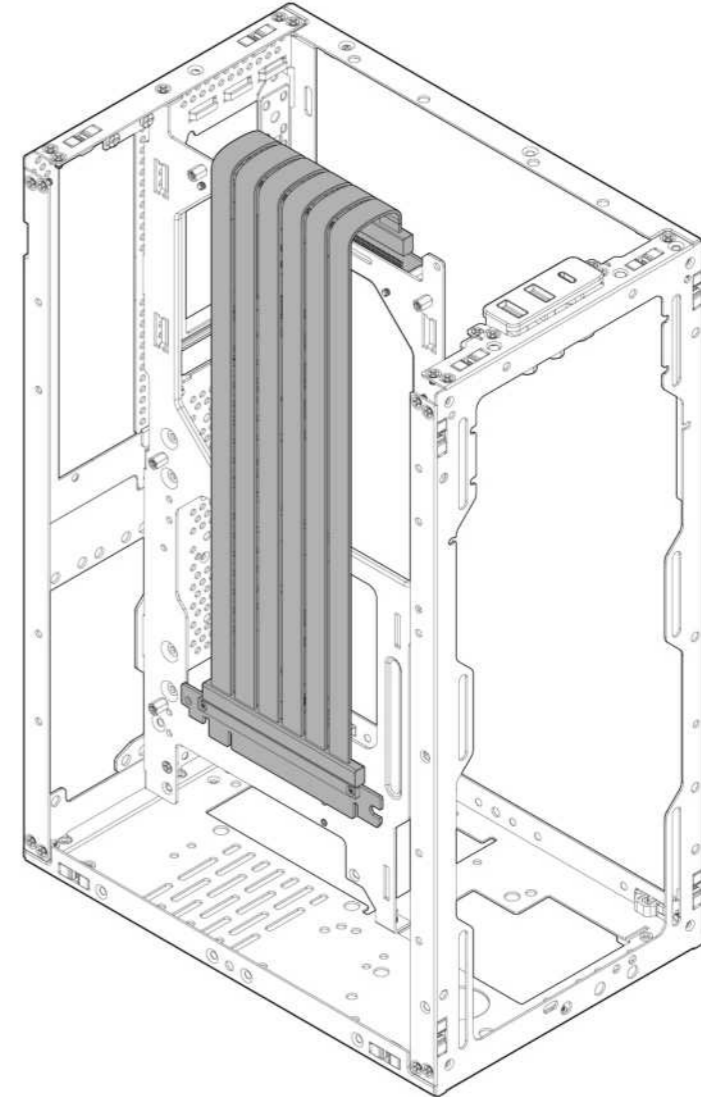
5 Install the PCIe card

安装PCIe显卡排线 / Instala la tarjeta PCIe / PCIeカードを取り付けてください / PCIe 그래픽 카드를 설치하세요

5-1



5-2



6 Install the motherboard

安装主机板 / Instale la placa base / 마ザー보드 아셈블리의取り付け / 스 메인보드를 설치



#6-32
x 5



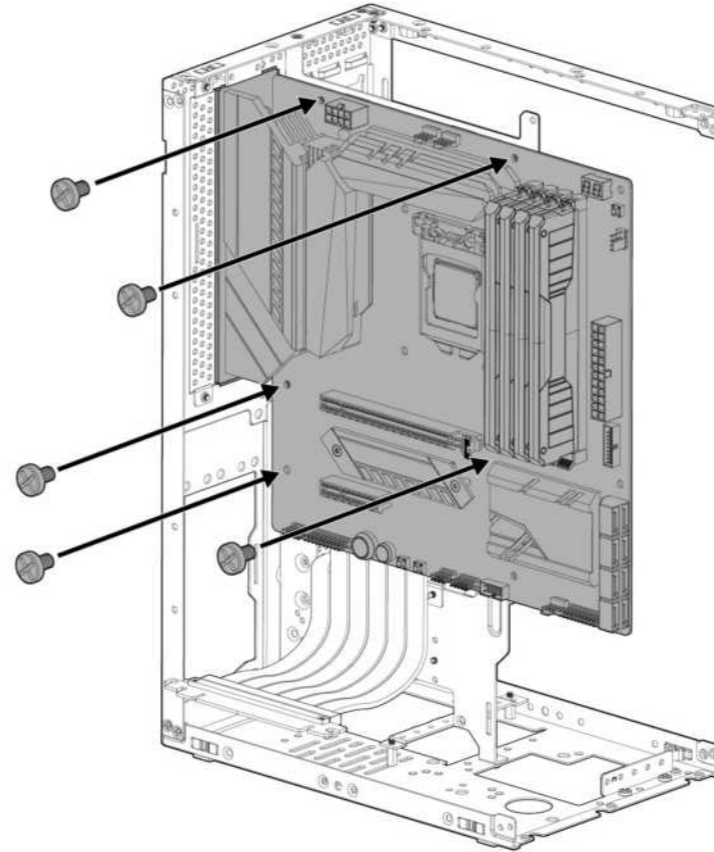
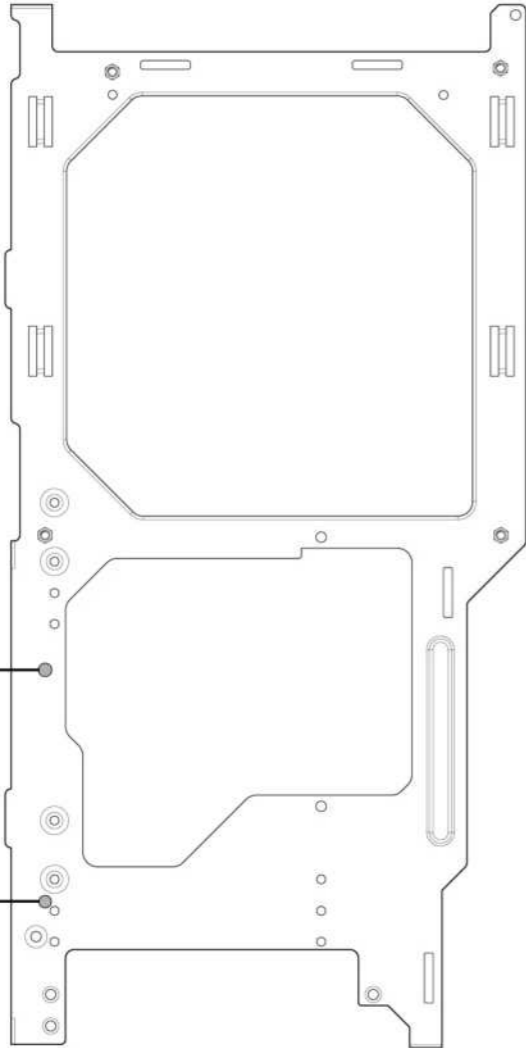
6.5mm Silver
x 1

*Assemble the CPU cooler backplate before installing the motherboard on the middle tray.

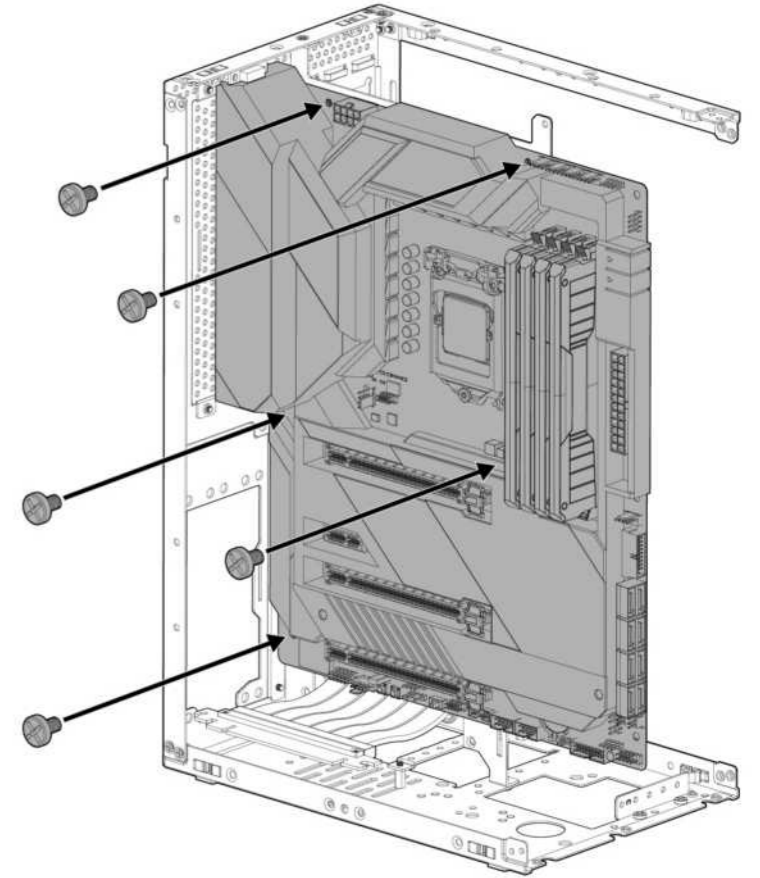
MATX spot



ATX spot



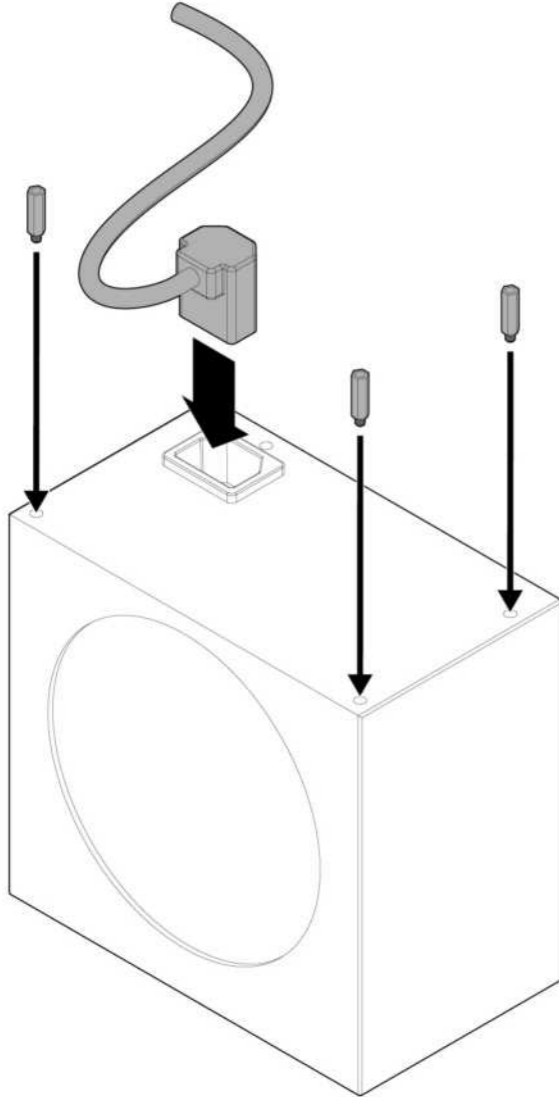
MATX motherboard



ATX motherboard

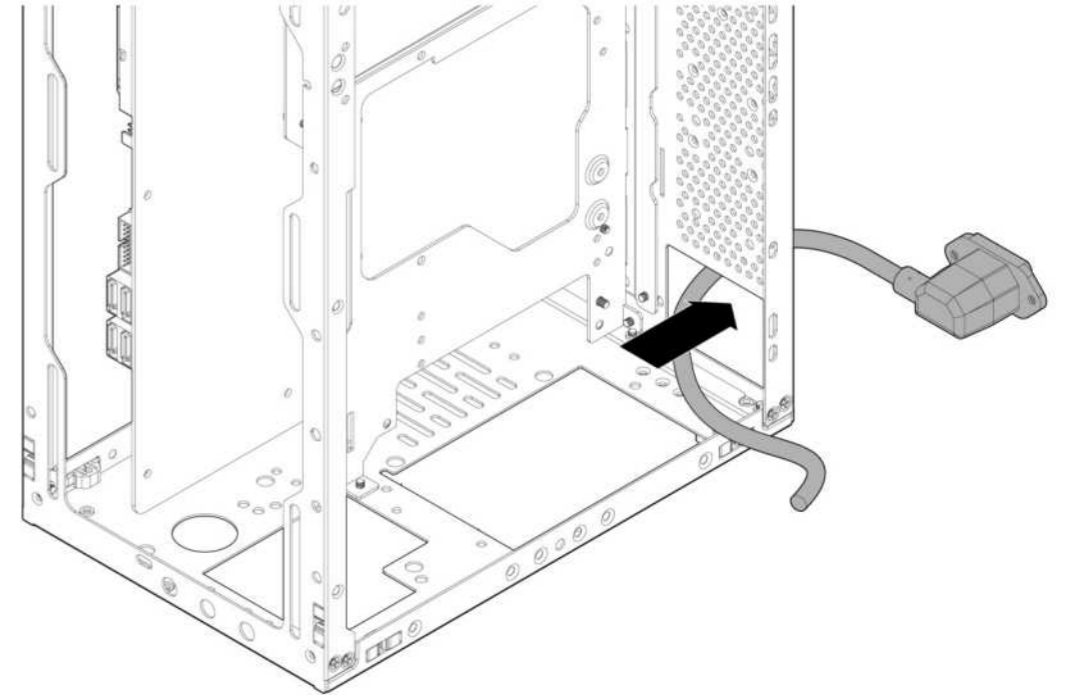
7 Assemble standoffs on the power supply

组装铜柱在电源上 / Ensambla los separadores en la fuente de alimentación /
パワーサプライに銅柱を組み立てる / 전원 공급 장치에 구리 기둥을 조립하세요



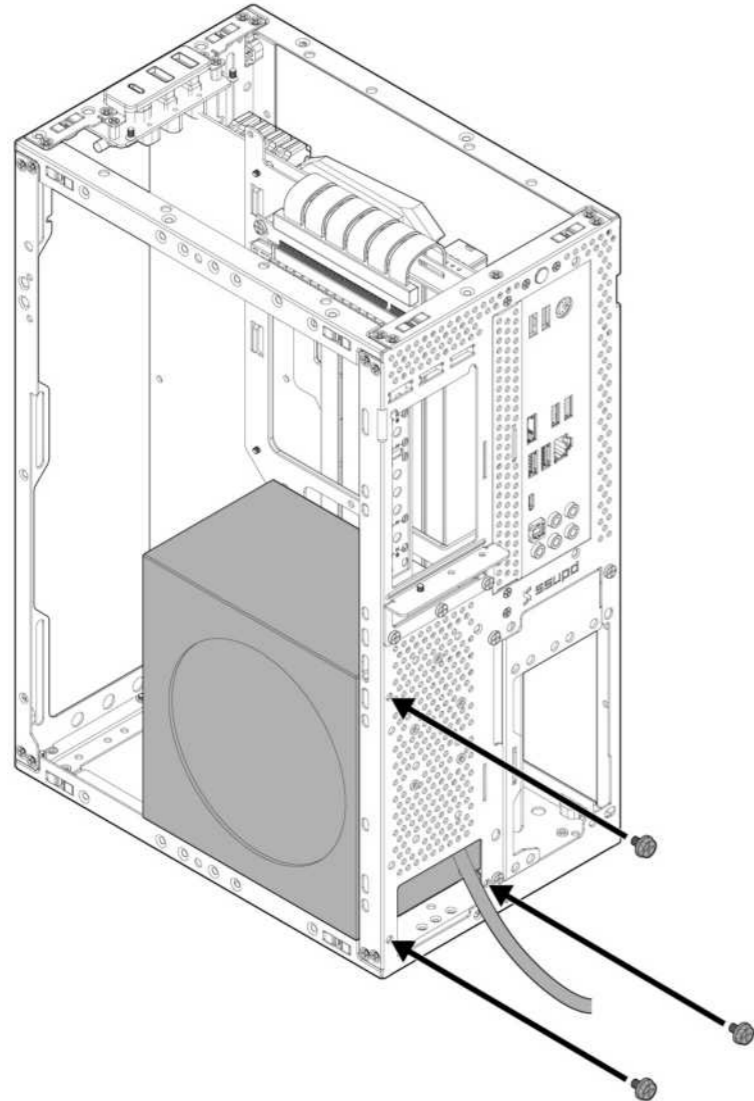
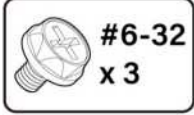
8 Route PSU cable through the rear panel

电源线穿过后板 / Enruta el cable del PSU a través del panel trasero /
電源ケーブルをバックパネルに通します / 파워 케이블을 후면 패널을 통해 통과시키세요



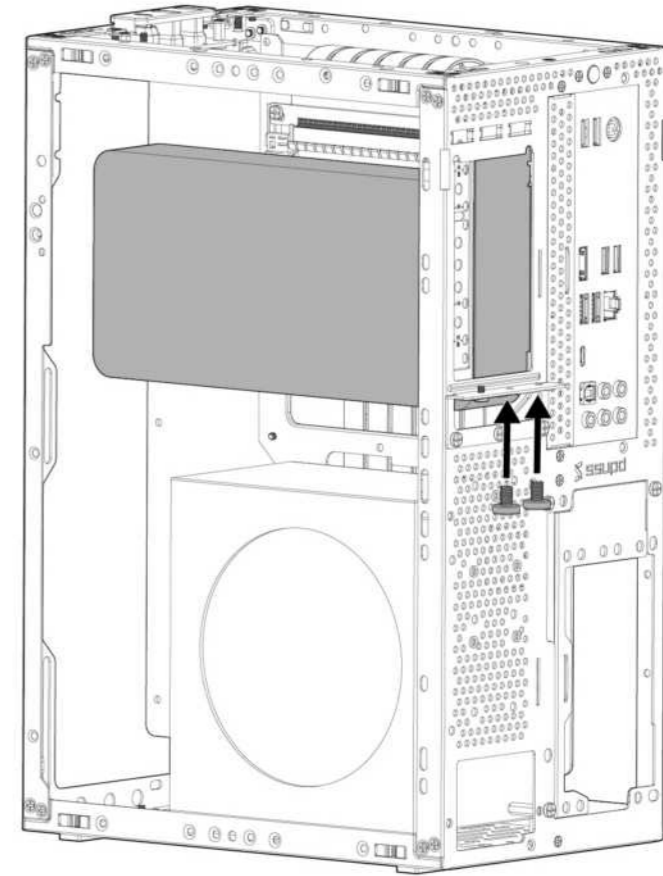
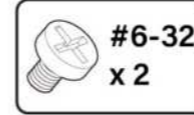
9 Install the power supply

安装电源 / Instale la fuente de alimentación / 電源ユニットの設置 / PSU 설치



10 Install graphics card

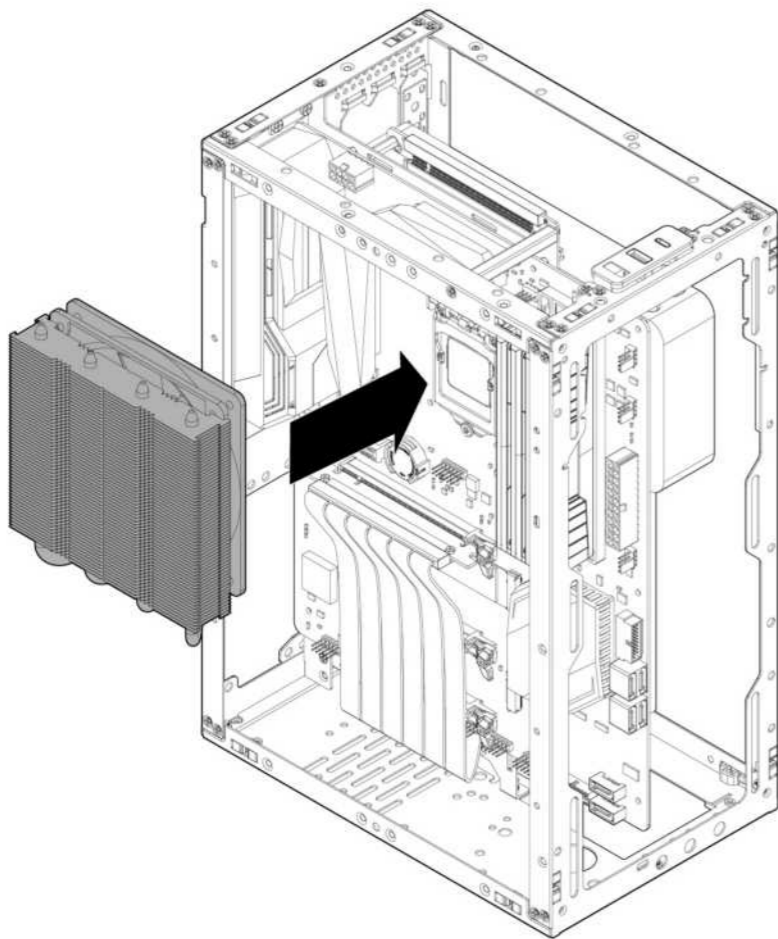
安装显卡 / Instale la tarjeta gráfica / ビデオカードの取り付け / 그래픽 카드 설치



11 Install the CPU cooler

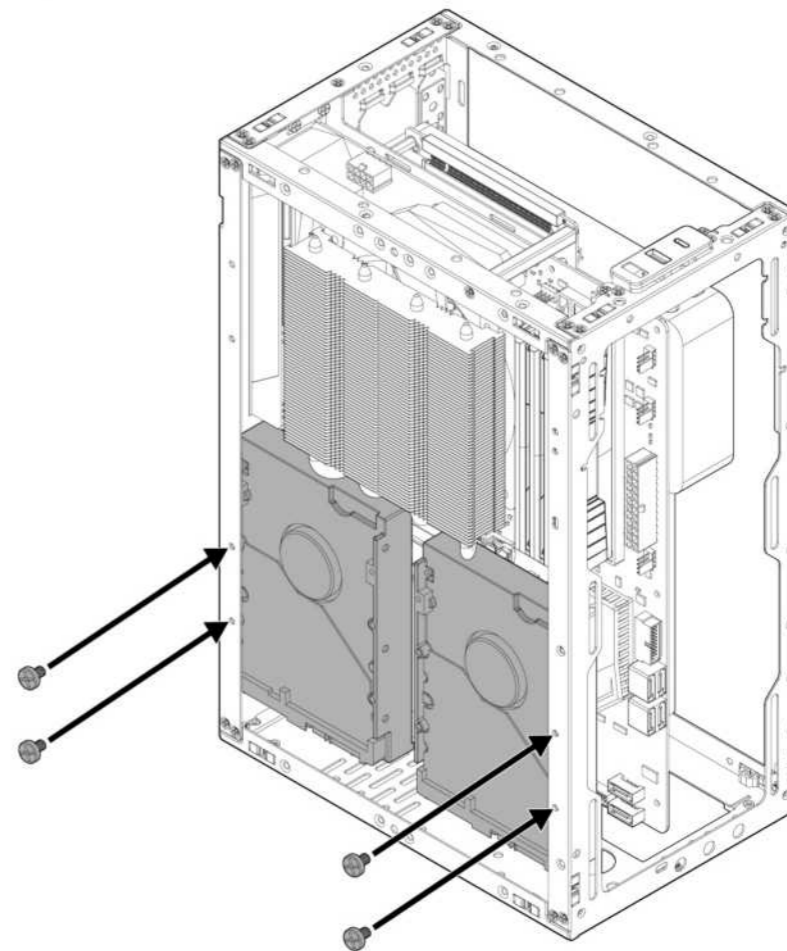
安装CPU散热器 / Instale el enfriador de la CPU / CPUクーラーを取り付ける / CPU 쿨러 장착

*CPU cooler height up to 54mm



12 Install 3.5" HDD

安装3.5"硬盘 / Instalar disco duro de 3,5" / 3.5インチHDDを取り付ける / 3.5"HDD 설치



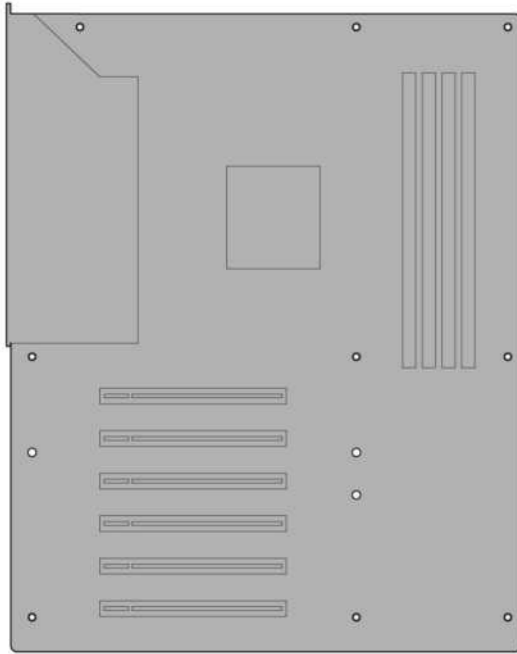
Builder guide: ATX/MATX MB with 4 slots GPU

安装指导: ATX/MATX主板搭配4槽显卡安装 / Guía de montaje: Placa base ATX/MATX con 4 ranuras para GPU / ビルダー ガイド: ATX/MATXマザーボードと4スロットのグラフィックカードの取り付け / 설치 안내: ATX/MATX 메인보드와 4슬롯 그래픽 카드 조합 설치

1 Prepare the motherboard and PCIe riser card

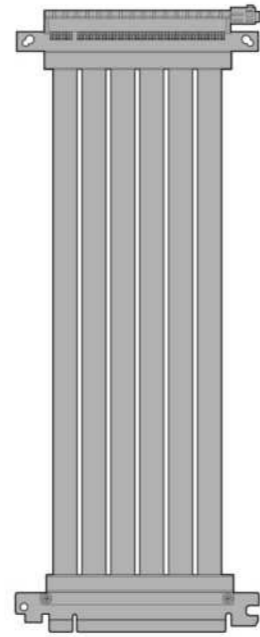
准备主板和PCIe显卡排线 / Prepara la placa base y la tarjeta de extensión PCIe / マザーボードとPCIeグラフィックカードの配線を準備してください / 마더보드와 PCIe 그래픽 카드의 연결 준비를 하십시오

ATX MB build



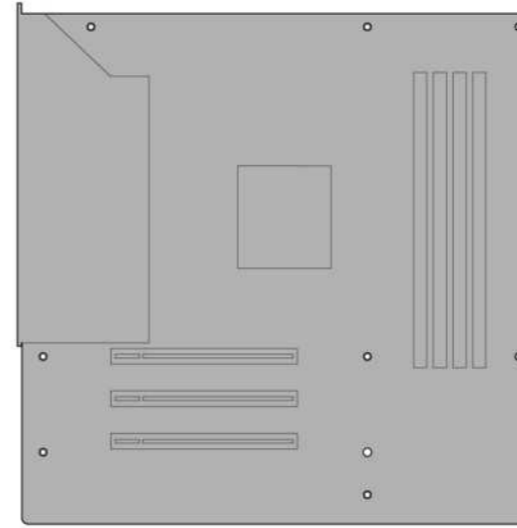
ATX Motherboard
(305 x 244 mm)

+



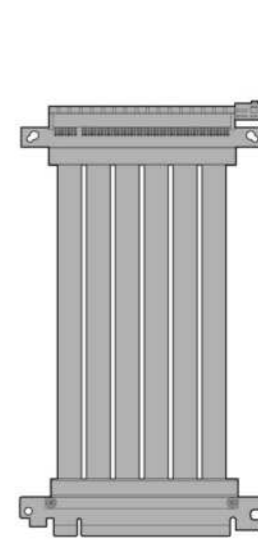
270mm PCIe Riser Cable
(Straight connectors)

MATX MB build

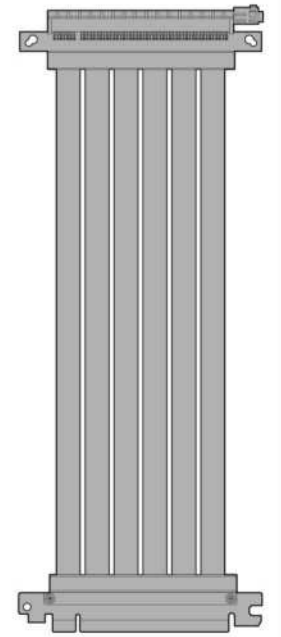


MATX Motherboard
(244 x 244 mm)

+



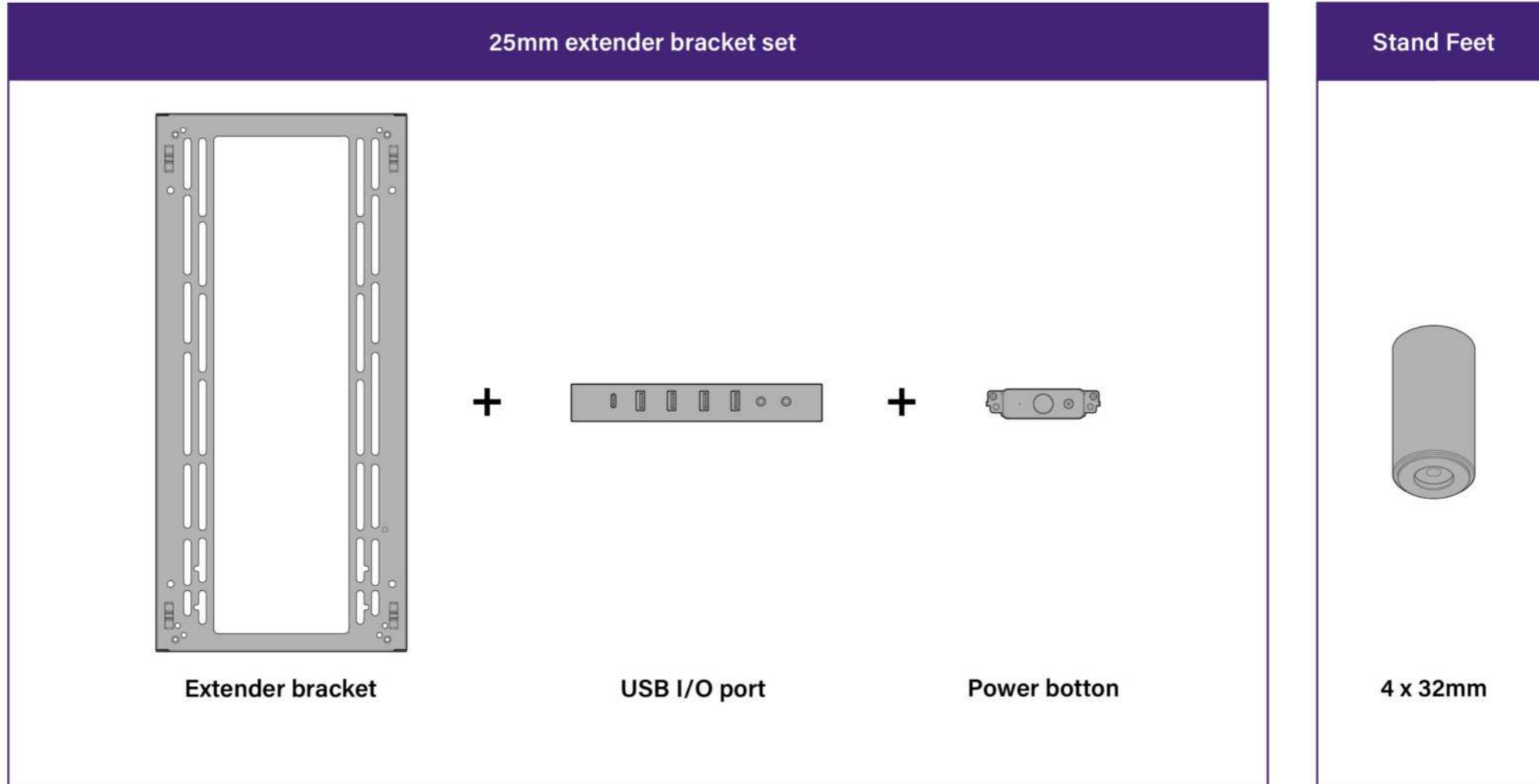
or



175-270mm PCIe Riser Cable
(Straight connectors)

2 Prepare additional set

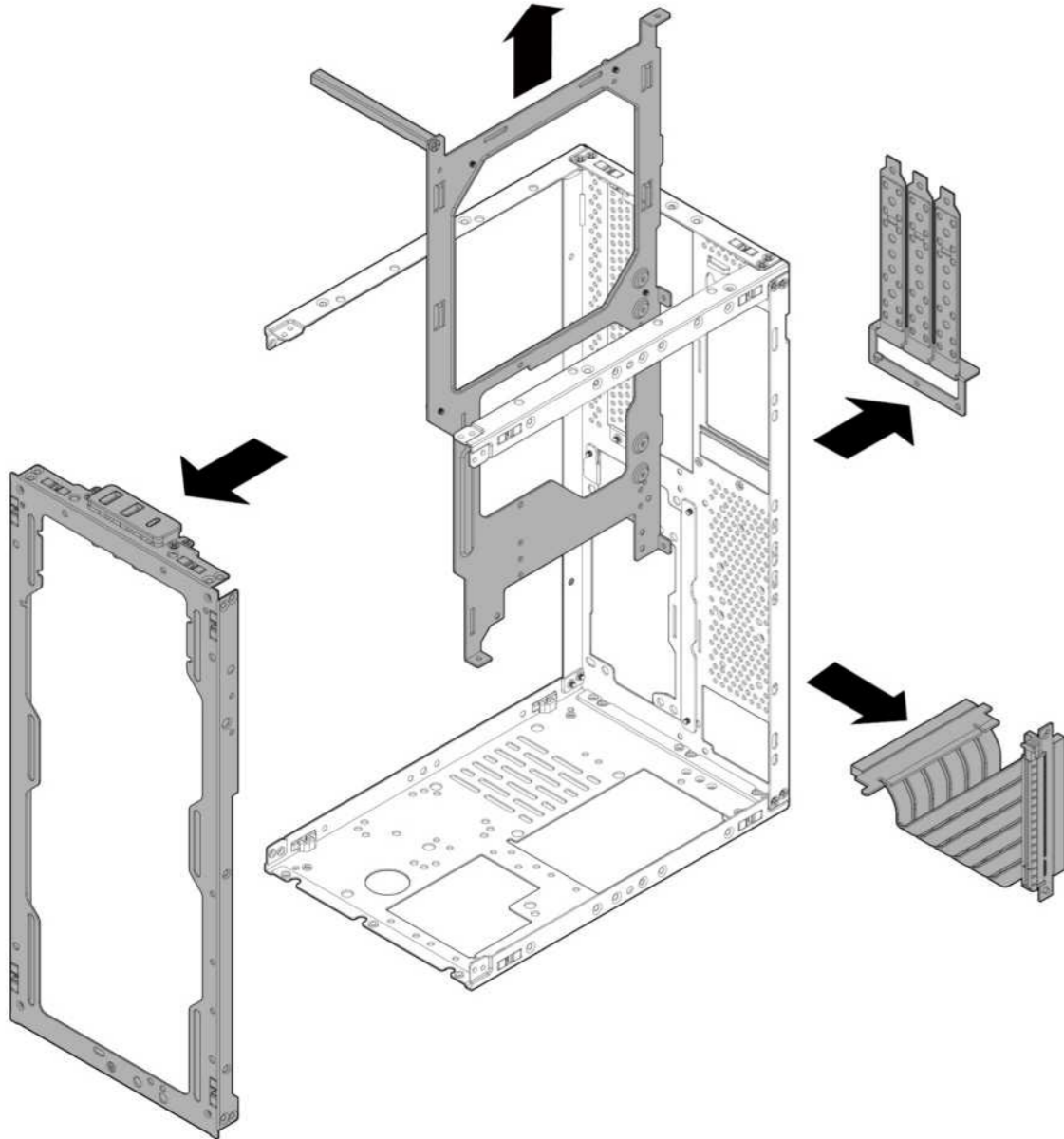
準備套件 / Preparar juego adicional / 追加セットを用意 / 추가 세트 준비



3 Remove the brackets and PCIe Card

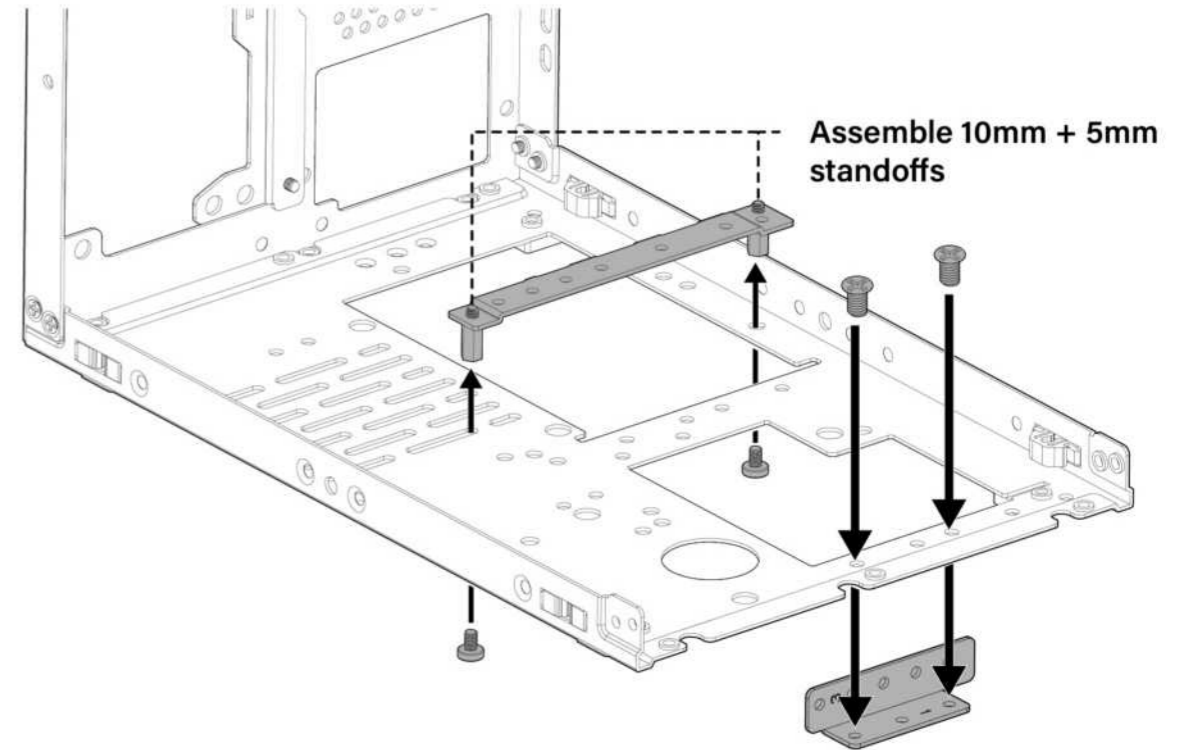
移除支架和显卡排线 / Retira los soportes y la tarjeta PCIe / 支柱とグラフィックカードの配線を取り外してください / 지지대와 그래픽 카드 케이블을 제거하세요

*Ensure that both the PCIe riser card and standoffs on the motherboard tray are removed.



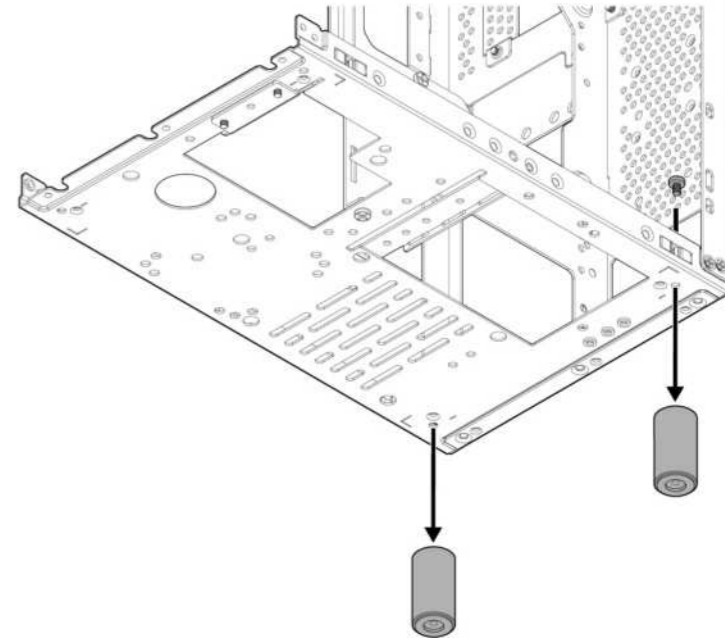
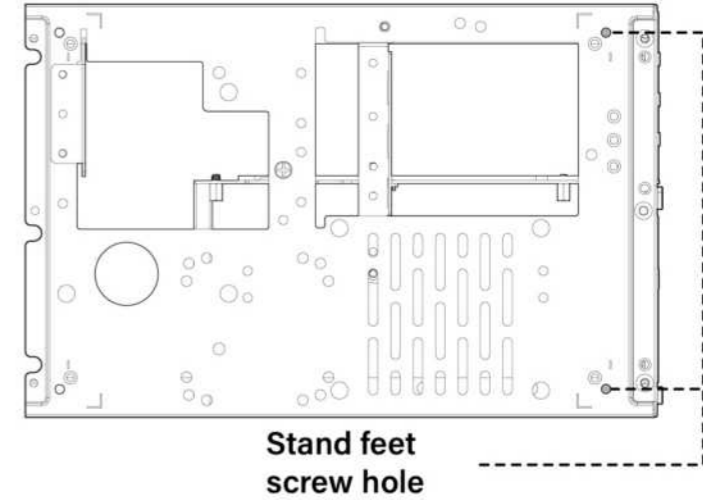
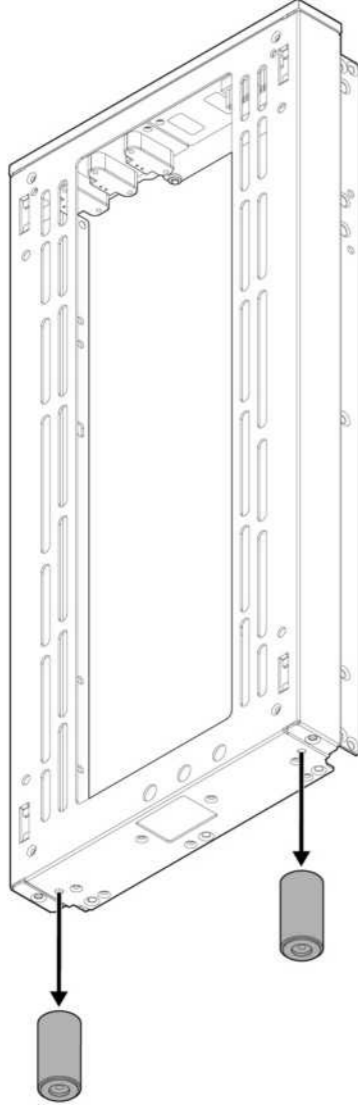
4 Install the GPU brackets

组装显卡支架 / Instala los soportes de la GPU / 그래픽스카드의サポートを組み立てる / 그래픽 카드 지지대를 조립하세요



5 Install the feet

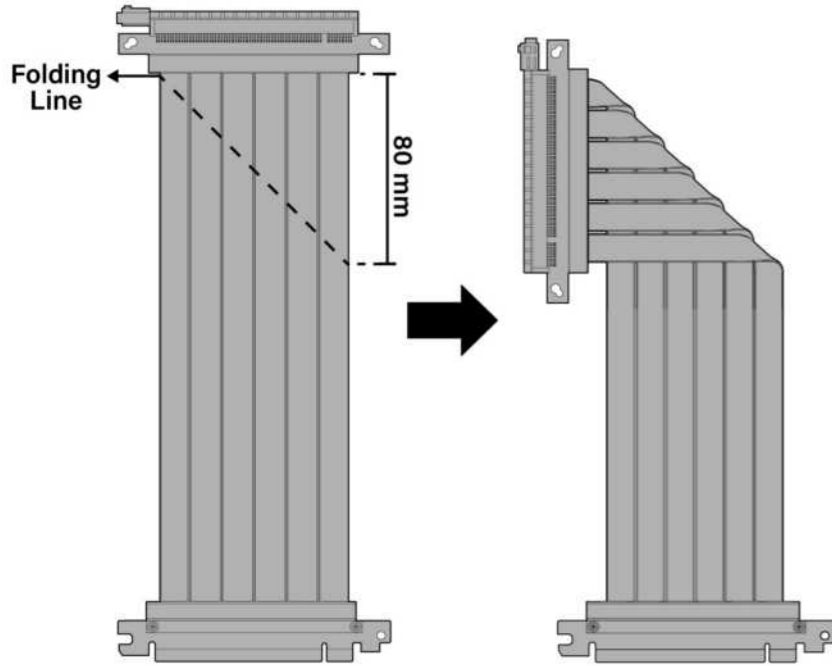
安装脚垫 / Instala los pies / 脚パッドを取り付ける / 발판을 설치하세요



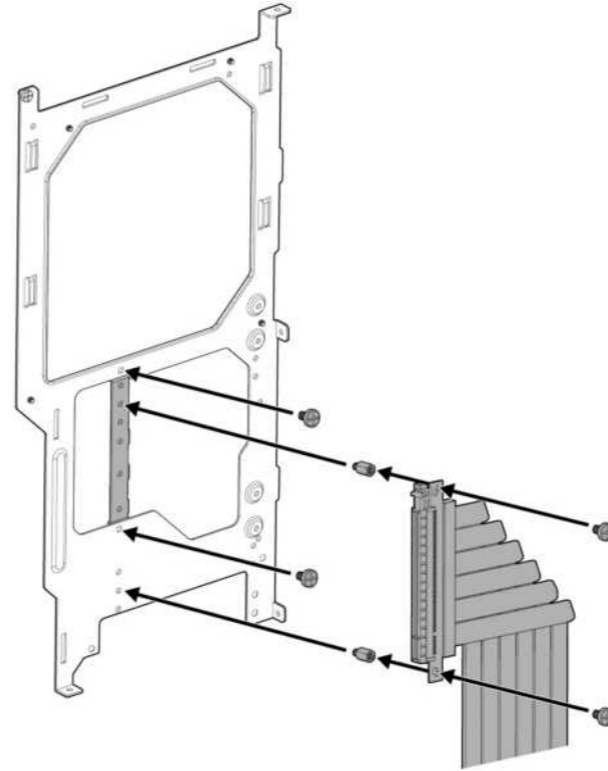
6 Install the PCIe card

安装PCIe显卡排线 / Instala la tarjeta PCIe / PCIeカードを取り付けてください / PCIe 그래픽 카드를 설치하세요

6-1

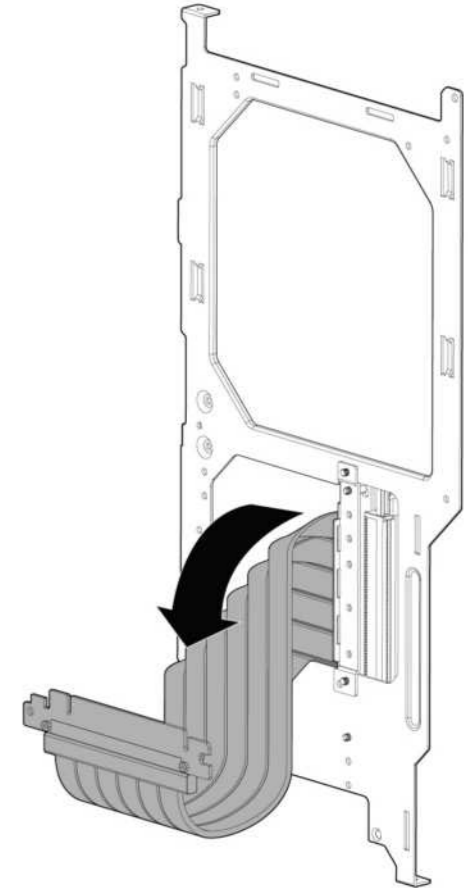


6-2



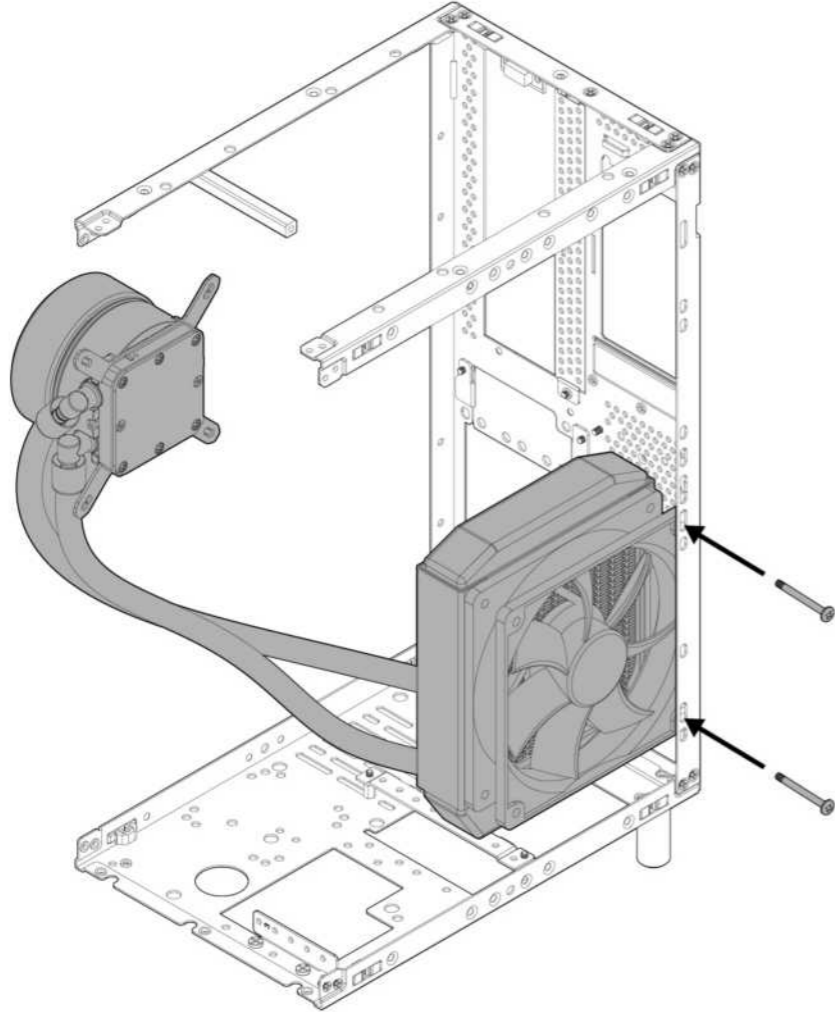
6-3

*Route PCIe Card through center opening on motherboard tray.



7 Install the 120mm AIO

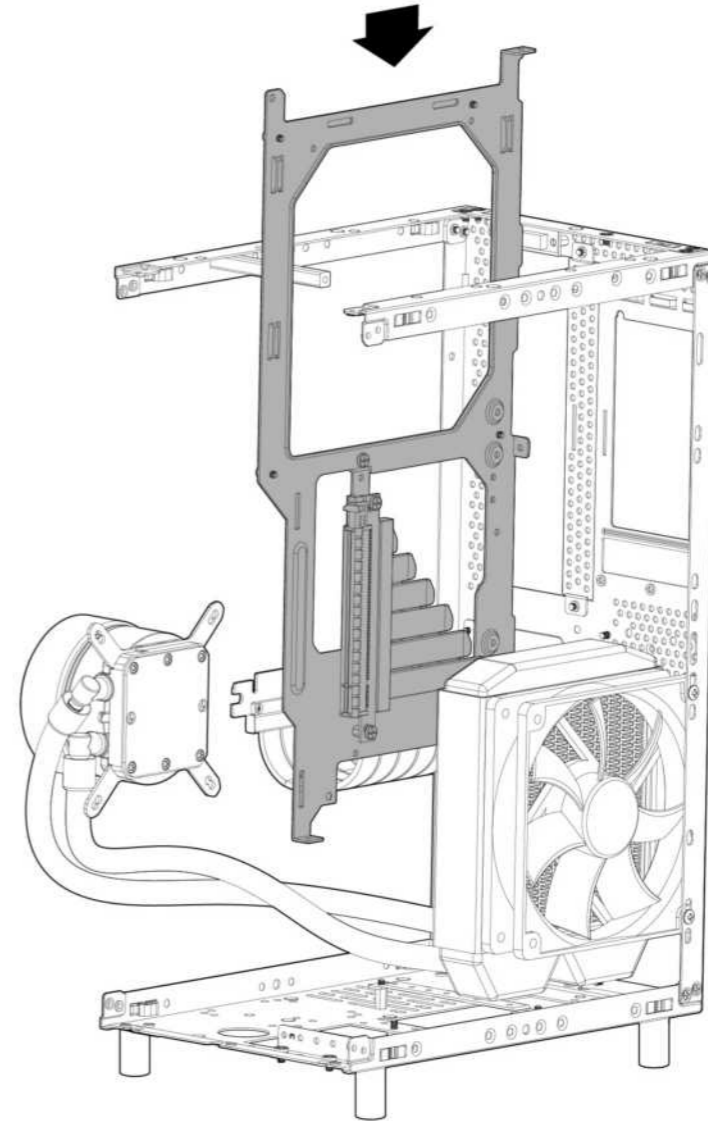
安装120mm水冷散热器 / Instala el AIO de 120mm / 120mmの水冷ラジエーターを取り付けてください /
120mm 수냉 쿨러를 설치하세요



8 Install the motherboard tray

安装主板托 / Instala la bandeja de la placa madre / マザーボードのスタンドを取り付けてくださ /
메인보드 서포트를 설치하세요

*Ensure the motherboard tray is assembled in the 4-slot position.



9 Install the motherboard

安装主机板 / Instale la placa base / 마ザー보드 아센블리의取り付け / 스 메인보드를 설치

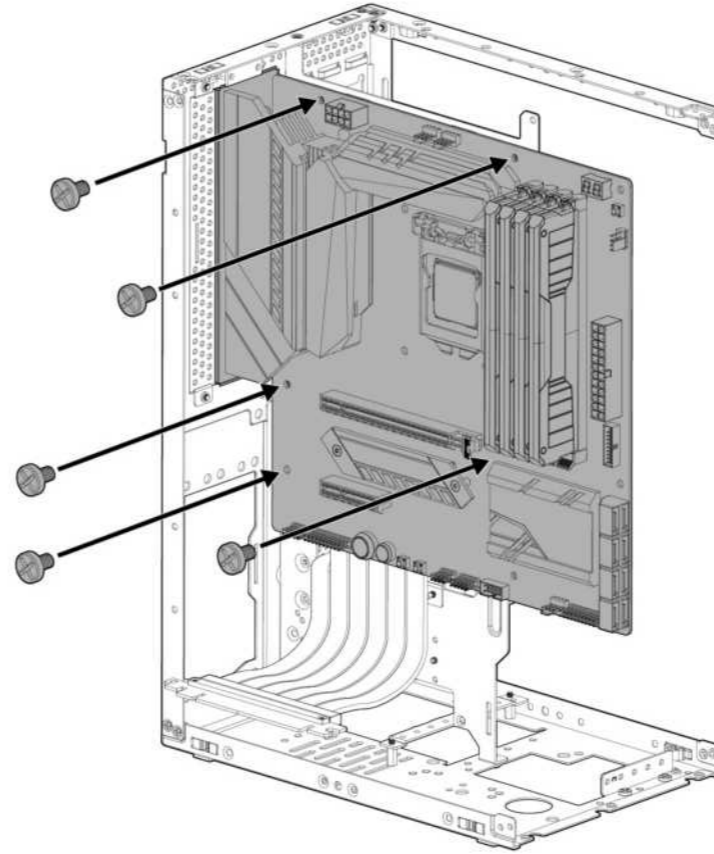
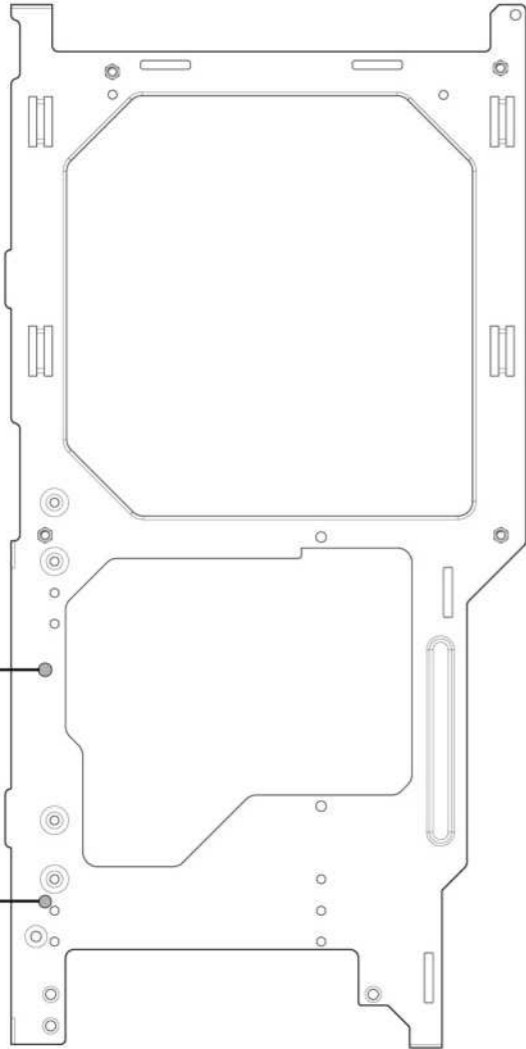


*Assemble the CPU cooler backplate before installing the motherboard on the middle tray.

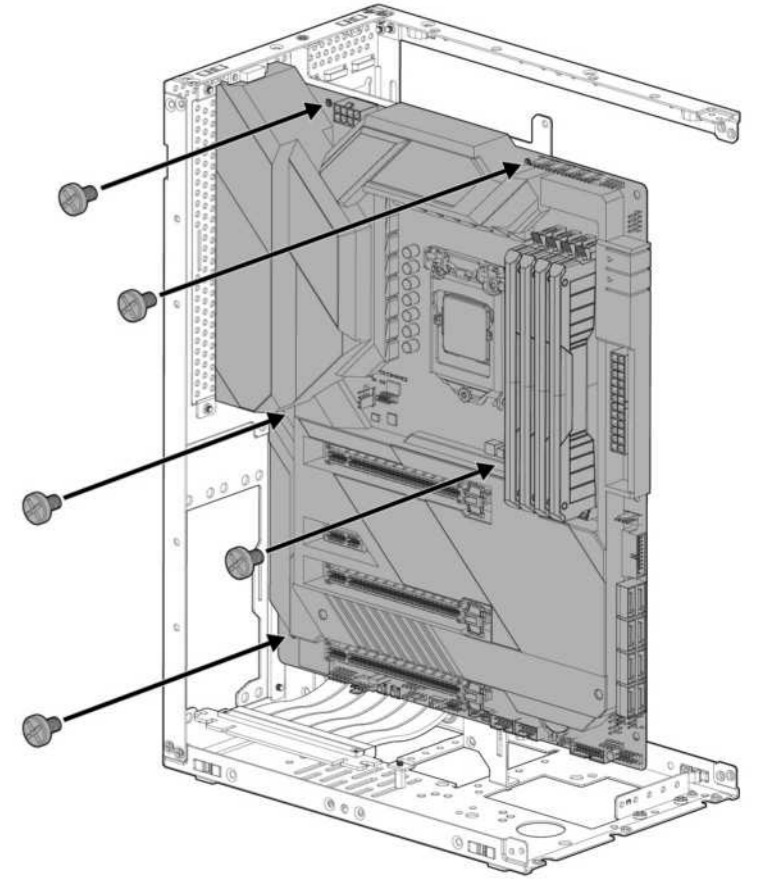
MATX spot



ATX spot



MATX motherboard



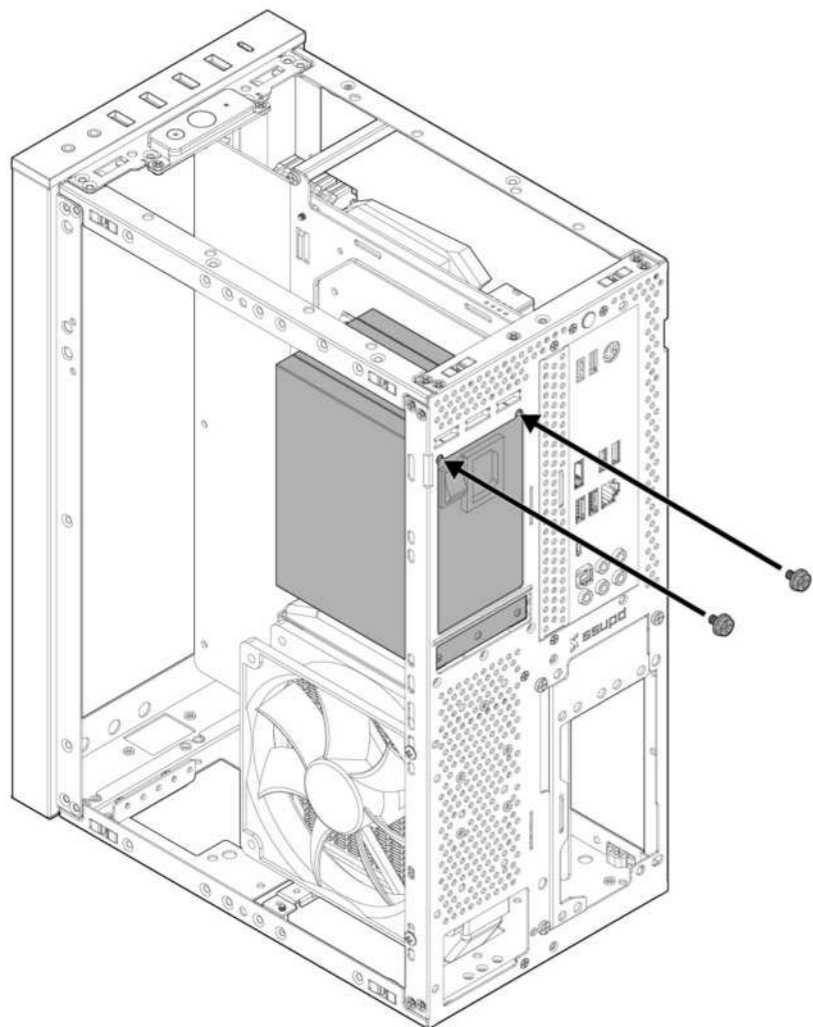
ATX motherboard

10 Install the SFX power supply

安装SFX电源 / Instala la fuente de alimentación SFX / SFX電源を取り付けてください /
SFX 전원 공급 장치를 설치하세요

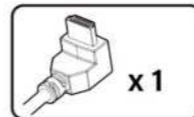


*Connect power supply cables to motherboard before installing graphics card.

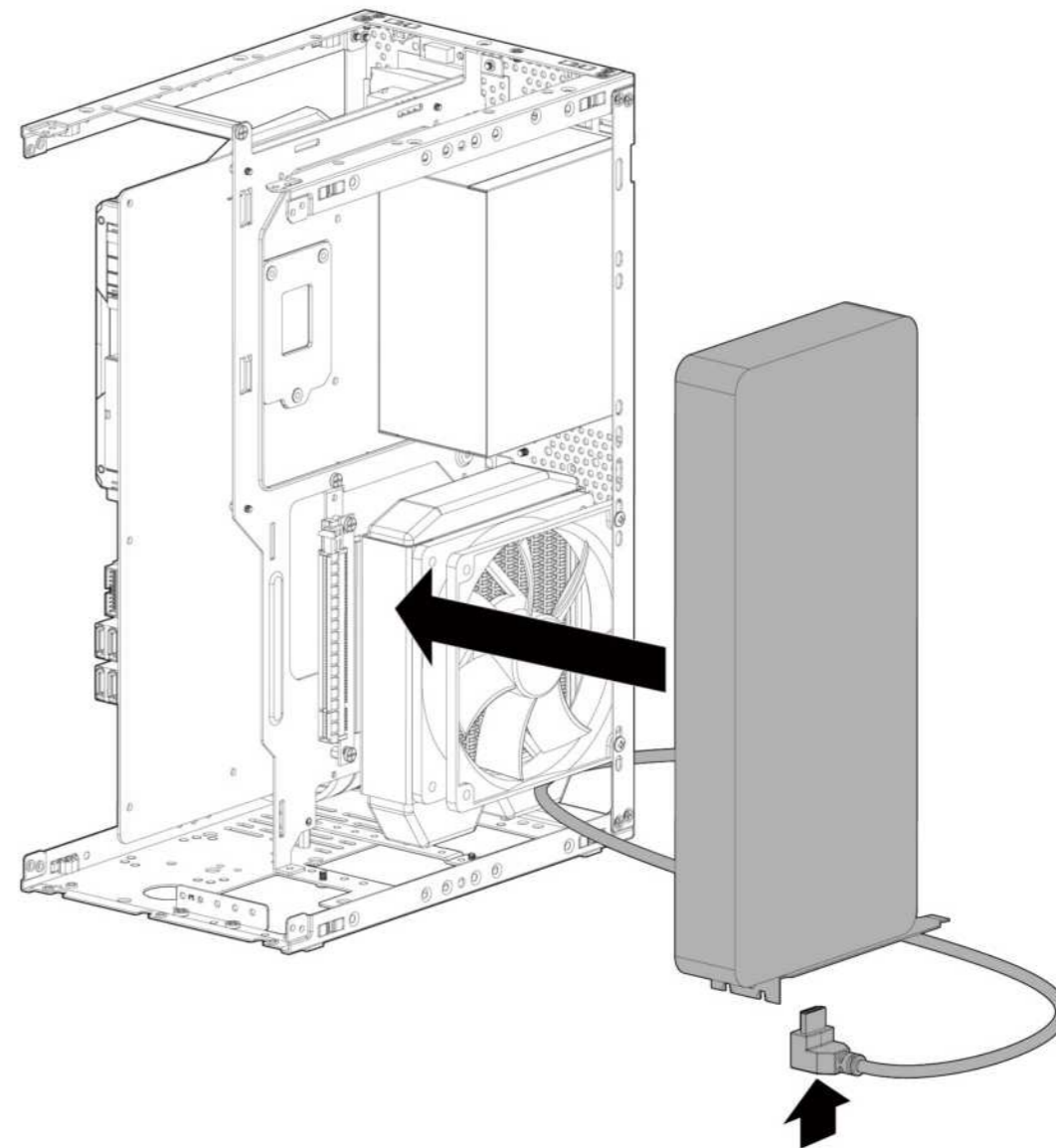


11 Install the graphics card

安装显卡 / Instale la tarjeta gráfica / ビデオカードの取り付け / 그래픽 카드 설치



*Connect monitor cable to graphics card before installation.



12 Install the 25mm extender bracket

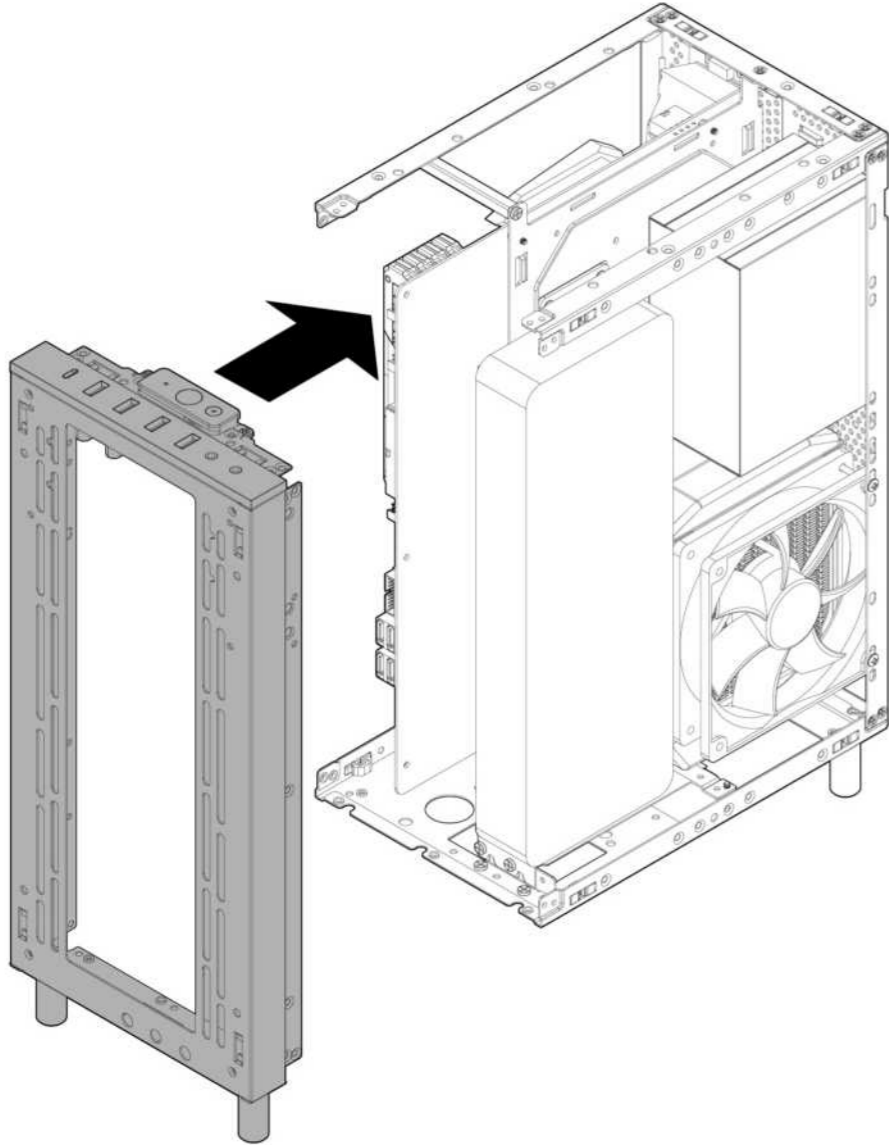
組裝25mm延伸支架 / Instala el soporte extensor de 25mm /

25mmのエクステンションブラケットを組み立てる / 25mm 연장 지지대를 조립하세요



#6-32
x 4

*Connect power supply cables to motherboard
before installing graphics card.

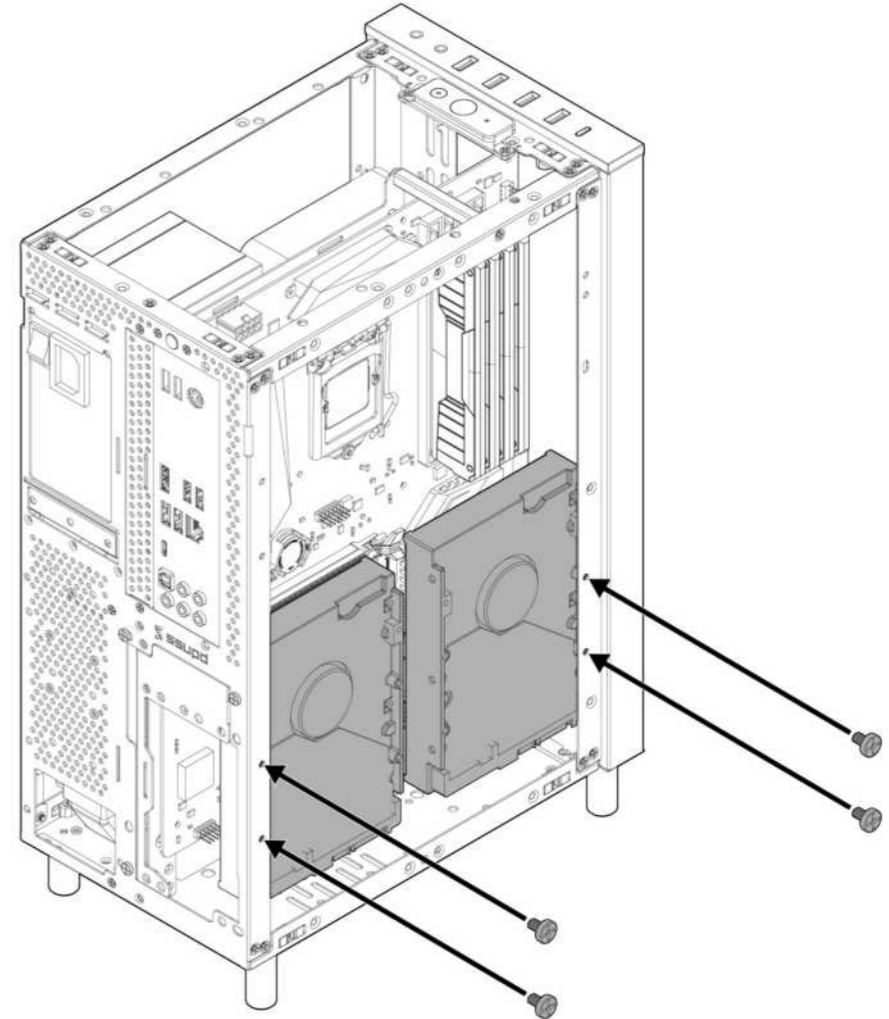


13 Install 3.5" HDD

安裝3.5"硬碟 / Instalar disco duro de 3,5" / 3.5インチHDDを取り付ける / 3.5"HDD 설치



#6-32
x 4



14 Connect Cables for Front I/O

连接前置I/O线 / Conecte los cables para E/S frontal / フロントのI/Oケーブルを接続してください / 프론트 I/O 케이블을 연결하세요

