

# Meshroom S V1

## Basic user guide

基本用戶指導 / Guía básica del usuario /  
基本ユーザーガイド / 기본 사용자 안내서

## Introduction

介绍 / Introducción / はじめに / 시작하기

P. 03

## Builder guide: ITX MB with rear GPU

安装指导: ITX主板搭配后置显卡安装 / Guía de montaje: Placa base ITX con GPU trasera / 빌더 가이드: ITX 마ザー보드와 리어GPU의取り付け / 설치 가이드: 후면 그래픽 카드와 함께하는 ITX 메인보드 설치

P. 10

## Builder guide: ITX MB with SFF GPU

安装指导: ITX主板搭配短显卡安装 / Guía de montaje: placa base ITX con GPU SFF / 빌더 가이드: ITX 마ザー보드와 쇼트GPU의取り付け / 설치 안내: ITX 메인보드와 단축 그래픽 카드 설치

P. 20

## Builder guide: ATX/MATX MB with front GPU

安装指导: ATX/MATX主板搭配安装前置显卡 / Guía de montaje: Placa base ATX/MATX con GPU frontal / 빌더 가이드: ATX/MATX 마ザー보드와 프론트GPU의取り付け / 설치 안내: ATX/MATX 메인보드와 전면 그래픽 카드조합 설치

P. 29

## Optional steps

可选步骤 / Pasos opcionales / 任意の手順 / 선택 사항

P. 40

## Component compatibility

零组件相容性 / Compatibilidad de componentes / コンポーネントの互換性 / 구성품 호환성

P. 46

## Warranty and service

保固与支持 / Garantía y servicio técnico / 保証とサービス / 보증 및 서비스

P. 57

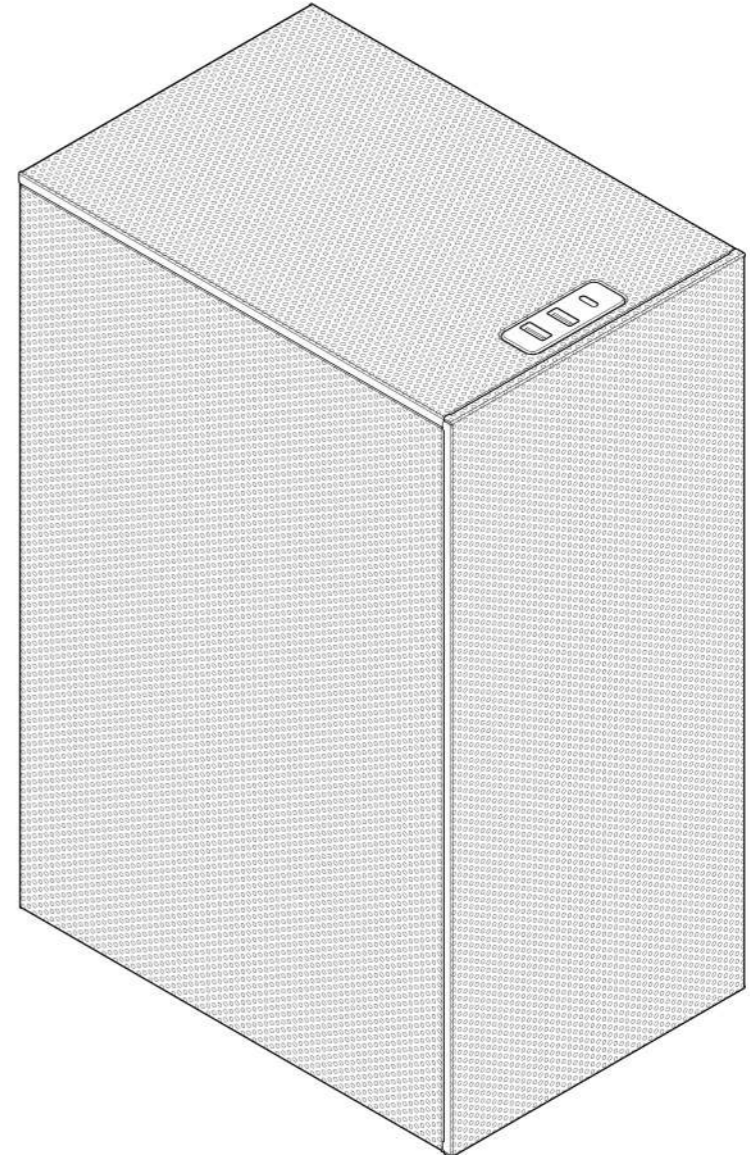
## Introduction

介绍 / Introducción / はじめに / 시작하기

# Specification

規格 / Especificaciones /仕様 / 사양

Motherboard support	Mini ITX / Mini DTX / Micro-ATX / ATX
Power supply type	ATX / SFX-L / SFX
CPU cooler height	Up to 74mm height with 3 Slots GPU; up to 54mm height with 4 slots GPU
GPU max length in ITX build	332mm length and 152 mm width in rear GPU position; 212 mm length and 160 mm width with front fan only in horizontal SFF GPU position
GPU max length in ATX build	332mm length and 152 mm width in rear GPU position; 317mm length and 124 mm width in front GPU position;
Expansion Slots support	Up to 4 slots (82mm) with vertical GPU; up to 3 slots (63mm) with horizontal SFF GPU
Water cooler support in ITX build	240/280mm (max 332mm length, 144mm width, 63mm thick with fans)
Water cooler support in ATX build	240mm (max 120 mm width, 53 mm thick with fans)
Storage support	Up to 4 x 2.5" SSD with vertical rear GPU position up to 8 x 2.5" SSD with horizontal SFF GPU Up to 1 x 3.5" HDD with vertical rear GPU position; up to 3 x 3.5" HDD with horizontal SFF GPU
Front I/O support	1 x USB 3.1 Gen 2 Type-C, 2 x USB 3.0
Rear I/O support	Power button
Front fan options	Up to 2 x 120mm/140mm fans
Top fan options	Up to 1 x 120mm/140mm fan (15mm thickness)
Side fan options	Up to 2 x 120/140mm fans with 2.5 slot GPU in 4 slots
PCIe standard	PCIe Gen 4.0 x 16
Monitor connector type	90 degree angel connector
Dimensions	247 mm x 167 mm x 362 mm (L x W x H)
Volume	14.93 liters
Net weight	3.2 kg

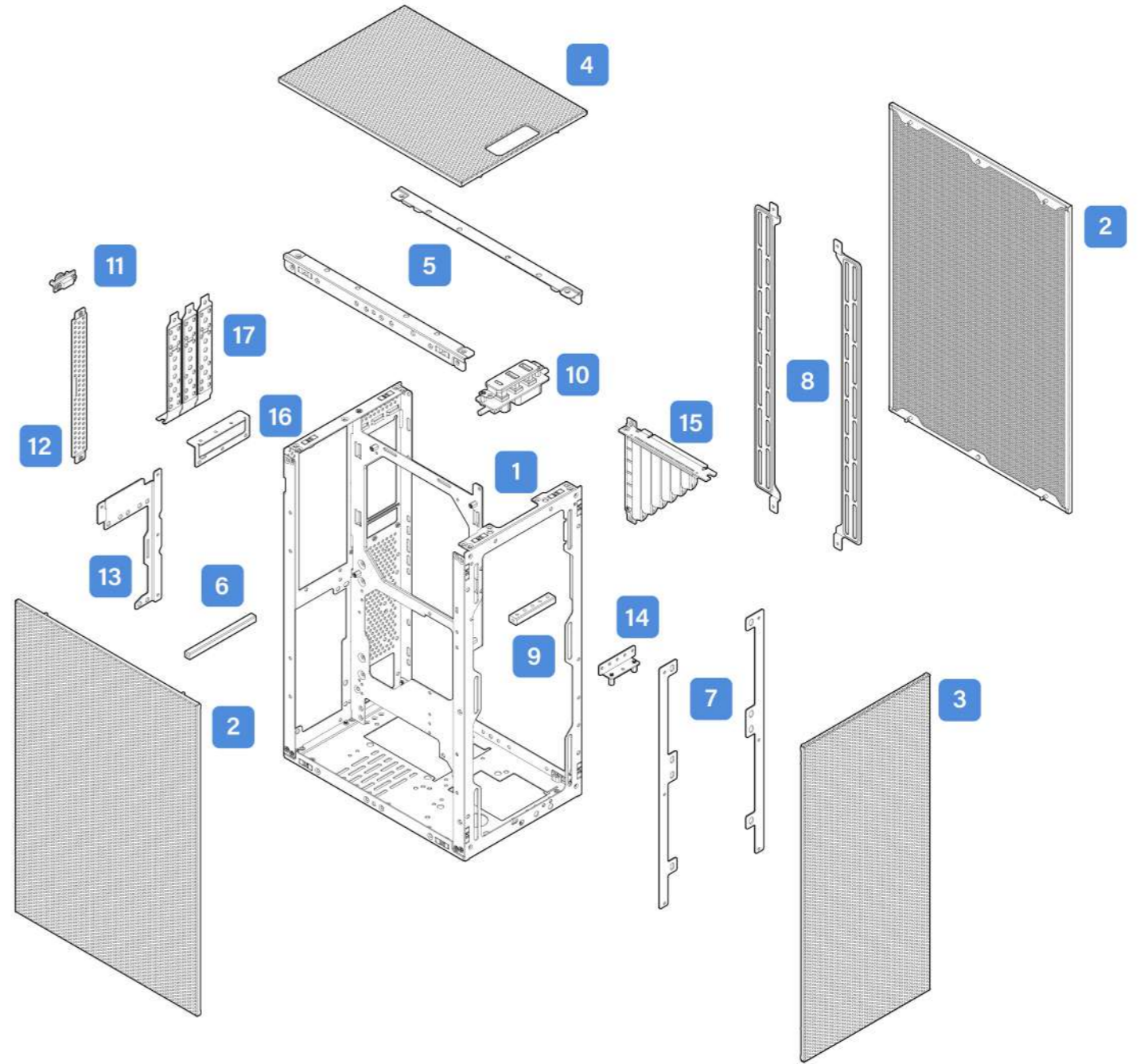


# Case overview

機箱概述 / Resumen de la caja de la computadora / コンピュータのケース情報 / 차대개요



















- 1 Chassis**  
机箱 / Chasis / シャシー / 케이스
- 2 Side Panel**  
側板 / Panel lateral / 側面パネル /  
사이드 패널
- 3 Front Panel**  
前板 / Panel frontal / 前面パネル /  
전면 패널
- 4 Top Panel**  
頂板 / Panel superior / 上面パネル /  
상단 패널
- 5 Top Frame x2**  
頂支架 x2 / Marco superior x2 /  
톱프레임 x2 / 상단 프레임 x2
- 6 Spacer**  
隔位柱 / Espaciador / 스페이서 /  
스페이서
- 7 120mm Fan Bracket**  
120mm 風扇支架 / Soporte del ventilador  
de 120mm / 120mm 팬브라켓 /  
120mm 팬 브라켓
- 8 Side Fan Bracket**  
側風扇支架 / Soporte de ventilador lateral  
/ 側面팬브라켓 / 사이드 팬 브라켓
- 9 GPU Mounting Strut**  
顯示卡支架 / Puntal de montaje de GPU /  
GPU取り付け支柱 / GPU 마운트 스트럿
- 10 Front I/O**  
前端I/O / panel E/S frontal / 前面I/O 포트  
/ 전면 I/O

- 11 Power Button**  
電源按鈕 / Botón de encendido /  
電源スイッチ / 파워 버튼
- 12 Motherboard I/O Cover**  
主板I/O盖板 / Cubierta de E/S de la placa base  
/ 마ザー보드I/O커버 / 메인보드 I/O 커버
- 13 SFX PSU Bracket**  
SFX PSU 支架 / Soporte de la PSU SFX/  
SFX電源ユニット브라켓 / SFX PSU 브라켓
- 14 GPU Bracket**  
显卡支架 / Soporte de tarjeta gráfica /  
비디오카드브라켓 / GPU 브라켓
- 15 PCIe Riser Card**  
PCIe 轉接卡 / Tarjeta vertical PCIe /  
PCI-e라이저카드 / PCI-e 라이저 카드
- 16 PCI Bracket**  
PCI 支架 / Soporte PCI / PCI 브라켓 /  
PCI 브라켓
- 17 PCI Slot Cover x3**  
PCI 插槽盖板 x3 /  
Tapas para ranuras PCI x3 /  
PCI 슬롯 커버 x3 / 확장 슬롯 커버 x3



# Accessory box contents

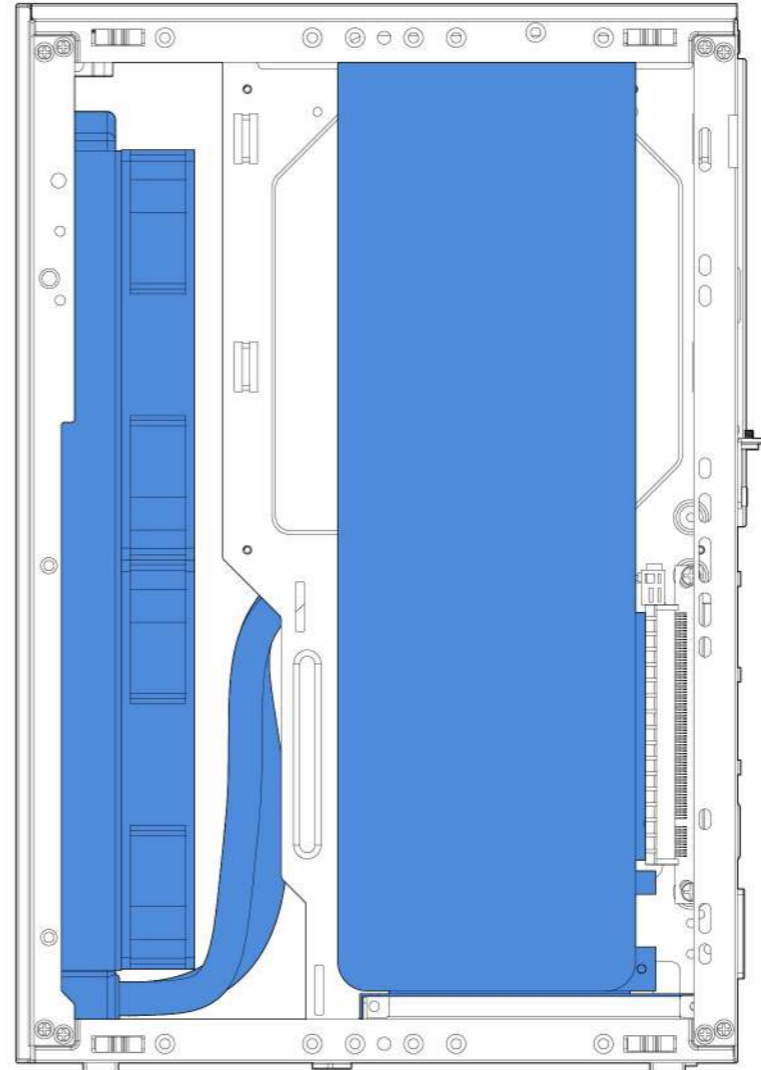
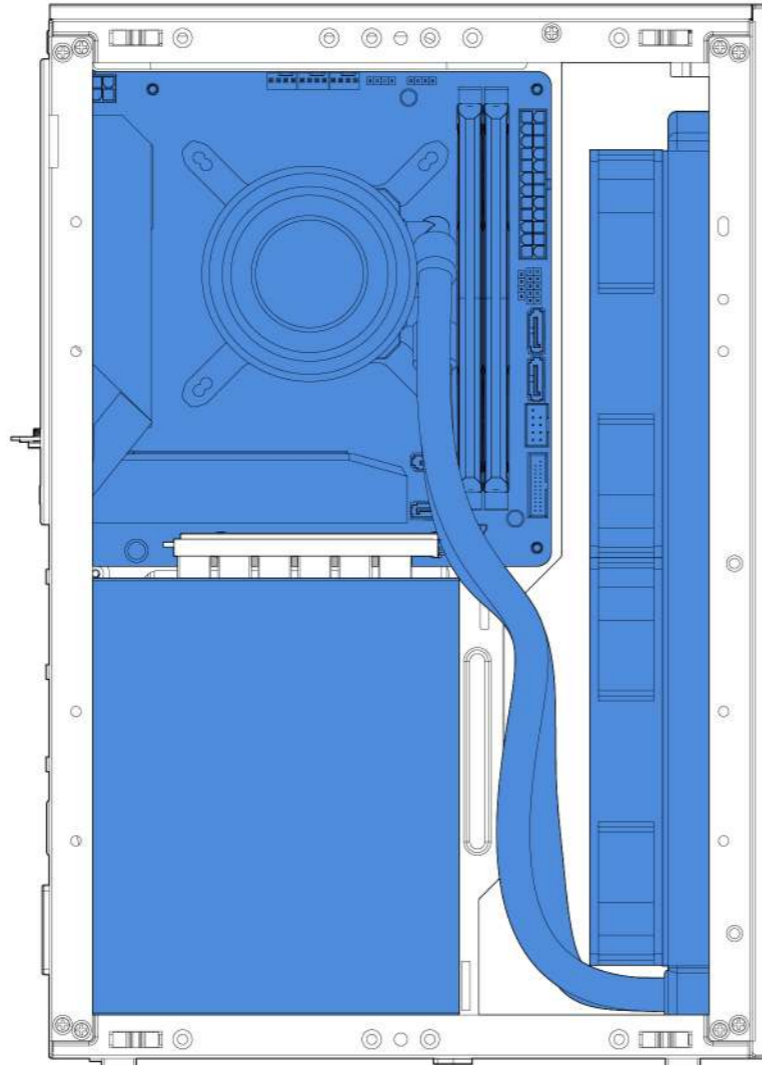
配件包内容 / Contenido de la caja de accesorios / アクセサリーボックスの内容 / 악세서리 박스 내용

 x 17	<b>Motherboard &amp; GPU screw (#6-32)</b> 主板 & 显卡螺丝 / Tornillos para la placa base & Tarjeta Gráfica / マザーボードネジ & GPU用ネジ / 메인보드 나사 & GPU 나사	 x 1	<b>GPU mount strut screw (#6-32)</b> GPU支架螺丝 / Tornillo de puntal de montaje GPU / GPU取り付け支柱 / GPU 마운트 스트럿 나사
 x 6	<b>Power Supply Screw (#6-32)</b> 电源用螺丝 / Tornillos para la fuente de alimentación / 電源装置用ネジ / 전원 장치용 나사	 x 1	<b>Hexagon socket for standoff</b> 六角鐵柱套筒 / Zócalo hexagonal para separadores / 六角鉄柱ソケット / 육각 철 기둥 소켓
 x 4	<b>Chassis screw (#6-32)</b> 机箱螺丝 / Tornillo de chasis / シャーシネジ / 케이스 나사	 x 1	<b>PCI slot cover</b> PCI 插槽盖板 / Tapas para ranuras PCI / PCIスロットカバー / 확장 슬롯 커버
 x 16	<b>2.5" drive screw (#M3)</b> 2.5"硬盘螺丝 / Tornillos para las unidades de 2,5" / 2.5"インチドライブネジ / 2.5" 스토리지 나사	 x 1	<b>Multi function bracket</b> 多功能支架 / Soporte Multifuncional / 多機能スタンド / 다목적 브래킷
 x 6	<b>10mm PCIe riser card spacer (Black, #6-32)</b> 10mm PCIe转接卡延伸柱 / Separador de tarjeta PCIe de 10 mm / 10mmのPCIeリザーカードスペーサー / 10mm PCIe 어댑터 확장 컬럼	 x 1	<b>PSU rubber</b> 电源橡胶 / Goma de PSU / 電源ユニットゴム / 전원부 고무
 x 4	<b>6.5mm motherboard standoff (Silver, #6-32)</b> 6.5mm主板铜柱 / Separador de placa base de 6.5 mm / 6.5mmのマザーボードスタンドオフ / 6.5mm 마더보드 스탠드오프	 x 1	<b>Spacer</b> 隔位柱 / Espaciador / 스페ーサー / 스페이서
 x 4	<b>5mm motherboard standoff (Black, #6-32)</b> 5mm主板铜柱 / Separador de placa base de 5 mm / 5mmのマザーボードスタンドオフ / 5mm 마더보드 스탠드오프	 x 2	<b>Clip</b> 卡榫 / Acortar / クリップ / 클립
 x 4	<b>Fan screw</b> 风扇螺丝 / Tornillo del ventilador / ファンネジ / 팬 나사	 x 1	<b>90 degree angle monitor connector</b> 90度弯头显示屏连接器 / Conector de monitor de ángulo de 90 grados / 90度角のモニターコネクター / 90도 각도 모니터 커넥터
 x 8	<b>2.5" drive screw (#M3)</b> 2.5"硬盘螺丝 / Tornillos para las unidades de 2,5" / 2.5"インチドライブネジ / 2.5" 스토리지 나사	 x 6	<b>Cable tie</b> 束线带 / Sujetacables / ケーブル用バンド / 케이블 타이

# ITX MB with rear GPU build

ITX主板搭配後置显卡安裝 / Sistema de una placa base ITX con GPU trasera / ITXマザーボードとリアGPUの取り付け / 후면 그래픽 카드와 함께하는 ITX 메인보드 설치

- Front radiator: 240 / 280mm
- GPU length: Up to 332mm in 3 slots
- GPU width: Up to 152mm
- CPU block height: 74mm in 3 slots
- ATX PSU: Up to 150mm with downward tubing AIO
- Storage: Up to 4 x 2.5" SSD

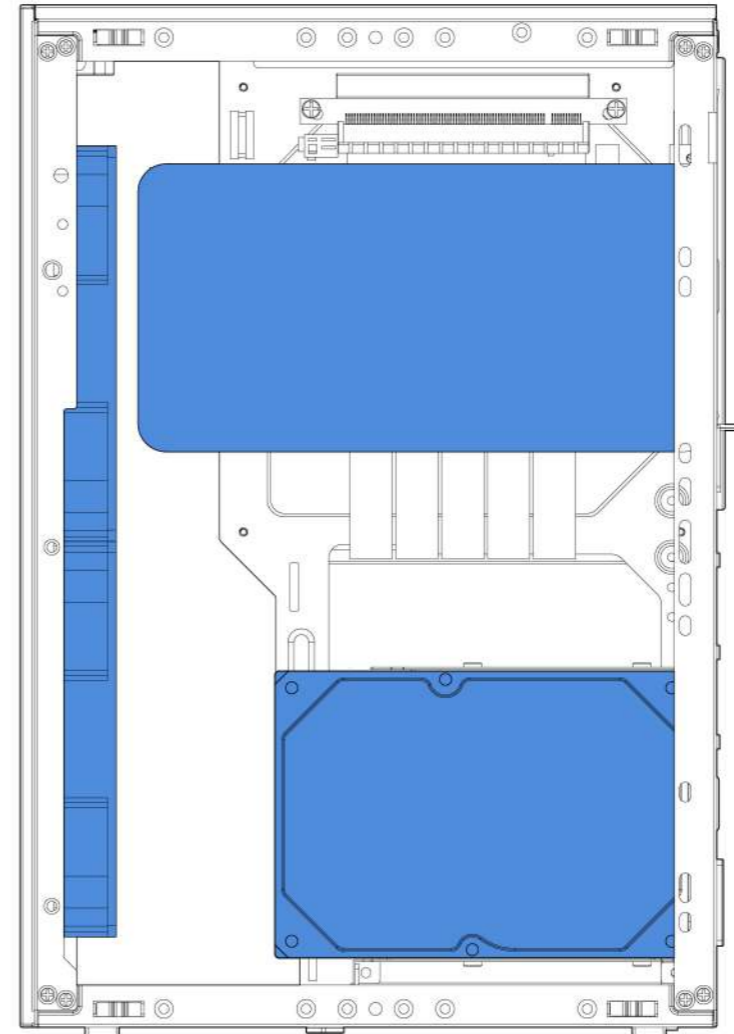
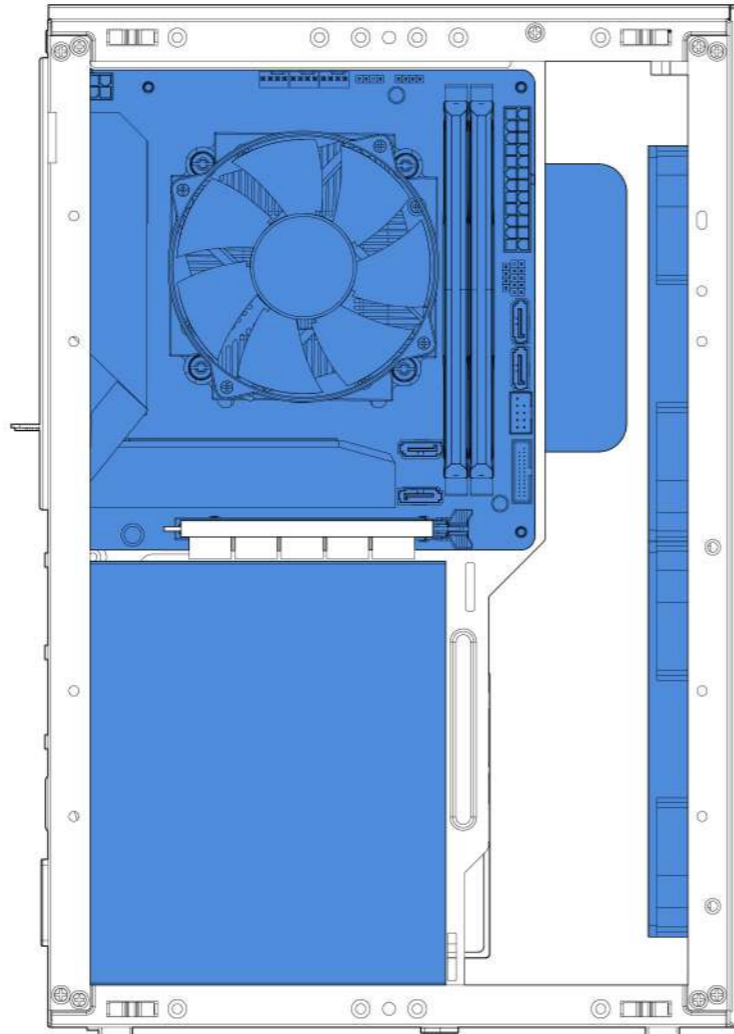


# ITX MB with SFF GPU build

ITX主板搭配短显卡安装 / placa base ITX con GPU SFF / ITXマザーボードとショートGPUの取り付け / ITX 메인보드와 단축 그래픽 카드 설치

Introduction

- Front fan: 2x 120 / 140mm
- GPU length: Up to 212mm in 3 slots with front fan only
- GPU Width: Up to 160mm
- CPU block height: 74mm in 3 slots
- ATX PSU: Up to 170mm with front fan installed
- Storage: Up to 1 x 3.5" HDD or up to 4 x 2.5" SSD

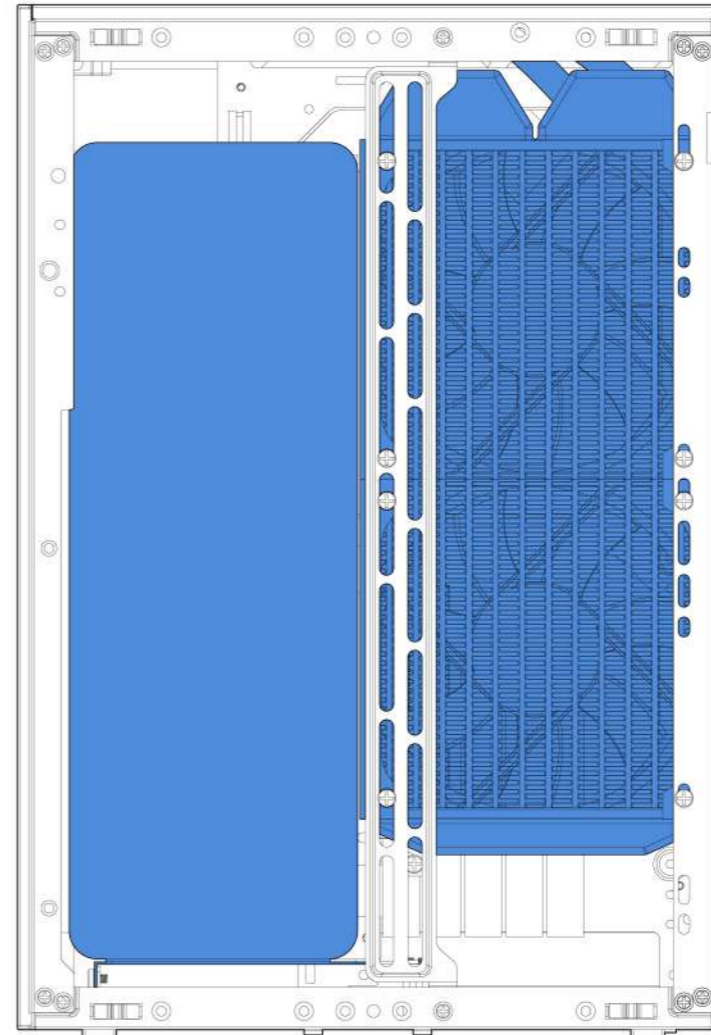
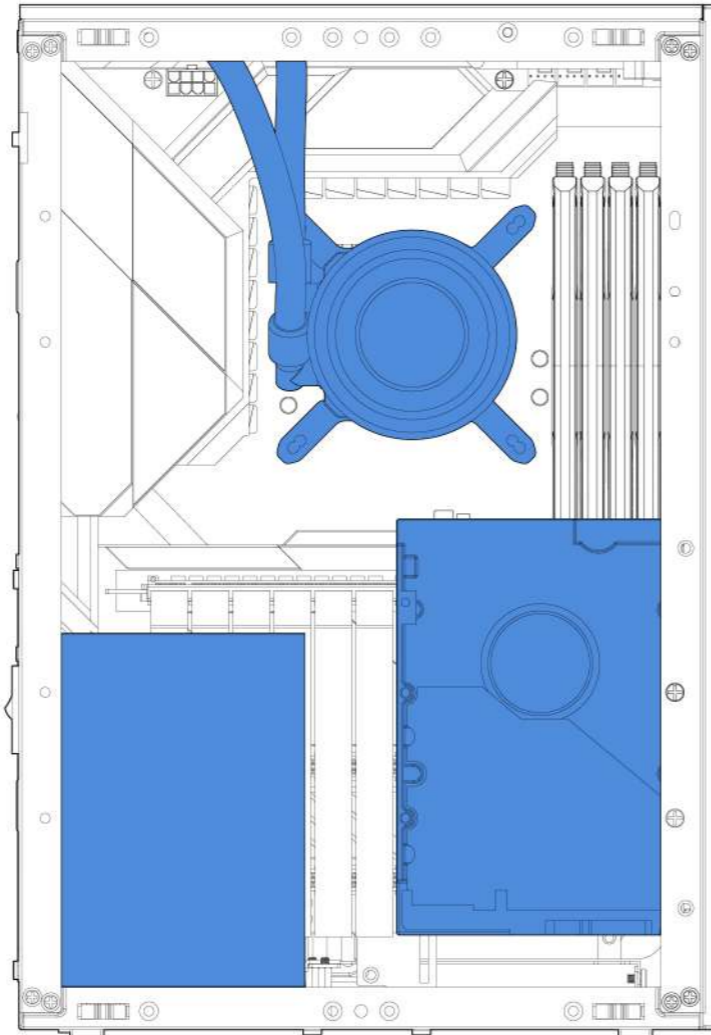




# ATX / MATX MB with front GPU build

ATX/MATX主板搭配安裝前置显卡 / Placa base ATX/MATX con GPU frontal / ATX/MATXマザーボードとフロントGPUの取り付け / ATX/MATX 메인보드와 전면 그래픽 카드조합 설치

- Side radiator: 240mm
- GPU length: Up to 317mm in 3 slots
- GPU width: Up to 124mm
- CPU block height: 74mm in 3 slots
- PSU: SFX / SFX-L
- Storage: Up to 2 x 3.5" HDD or up to 2 x 2.5" SSD

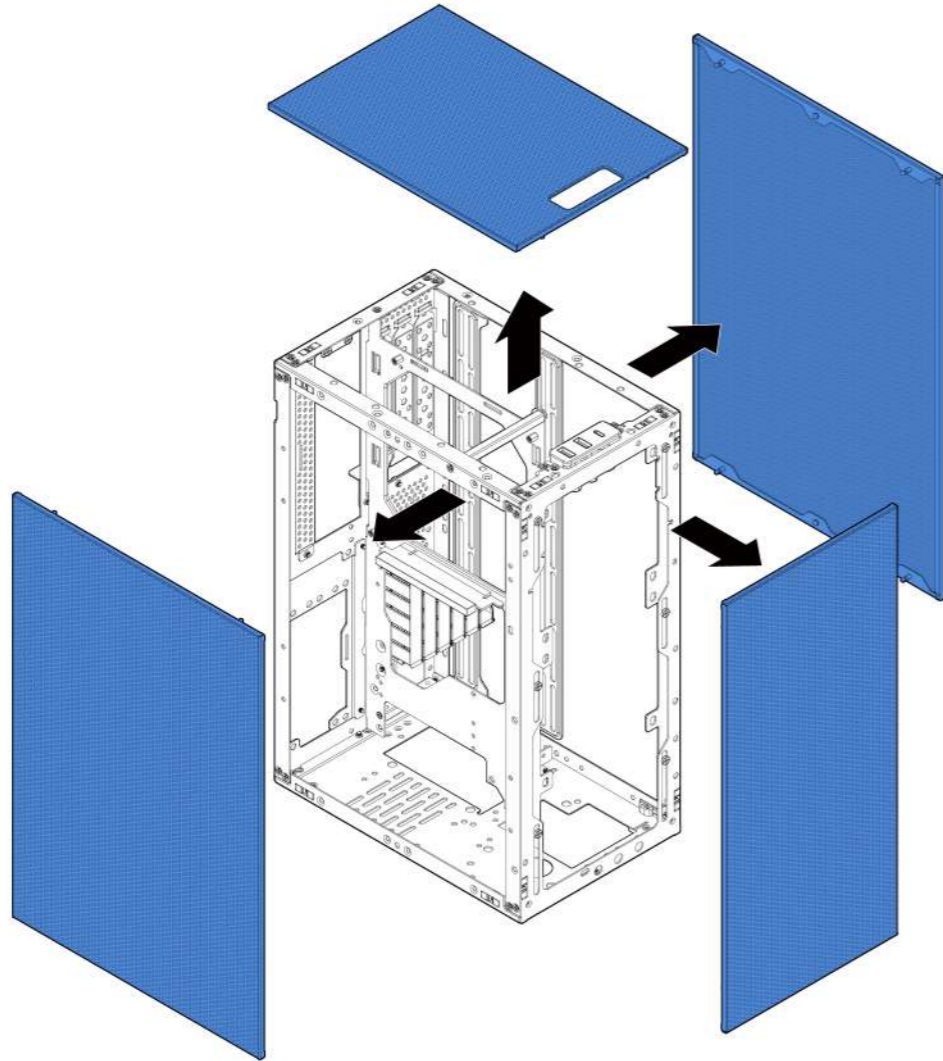


## Builder guide: ITX MB with rear GPU

安装指导: ITX主板搭配后置显卡安装 / Guía de montaje: Placa base ITX con GPU trasera / 빌더 가이드:  
ITX 마ザー보드와 리어 GPU의取り付け / 설치 가이드: 후면 그래픽 카드와 함께하는 ITX 메인보드 설치

# 1 Remove the panels

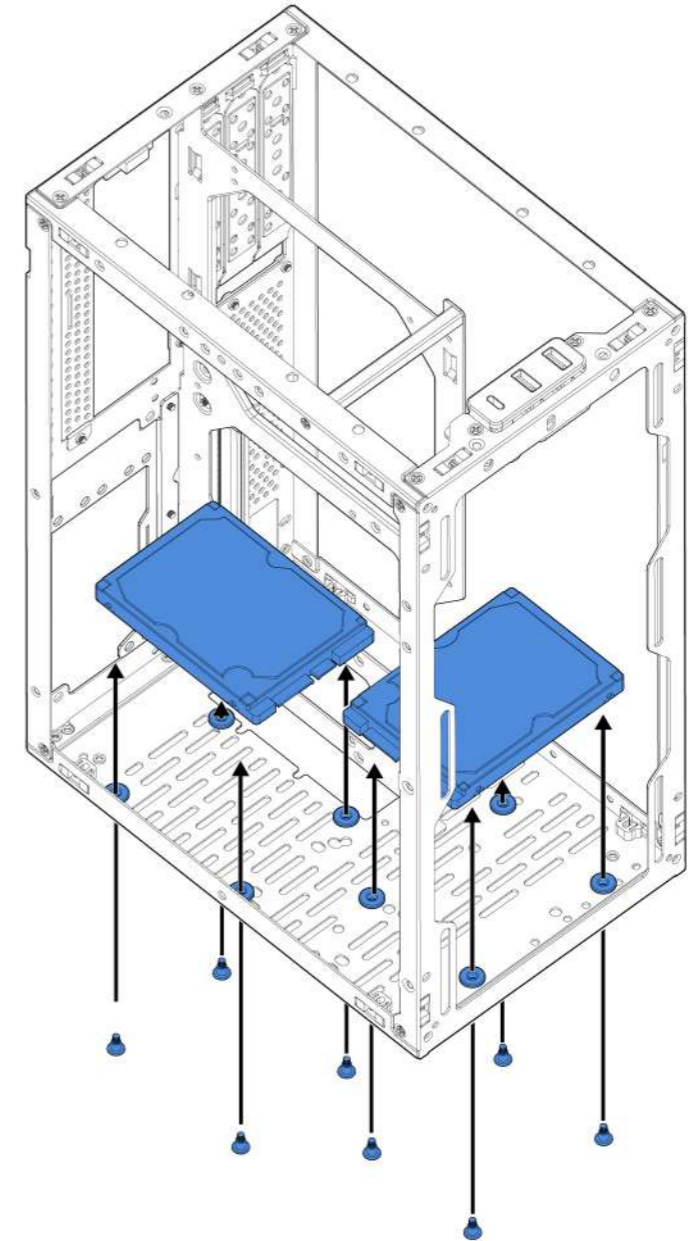
拆除面板 / Retire los paneles laterales / パネルを取り外します / 패널 제거



ITX with rear GPU

# 2 Install 2.5" drives

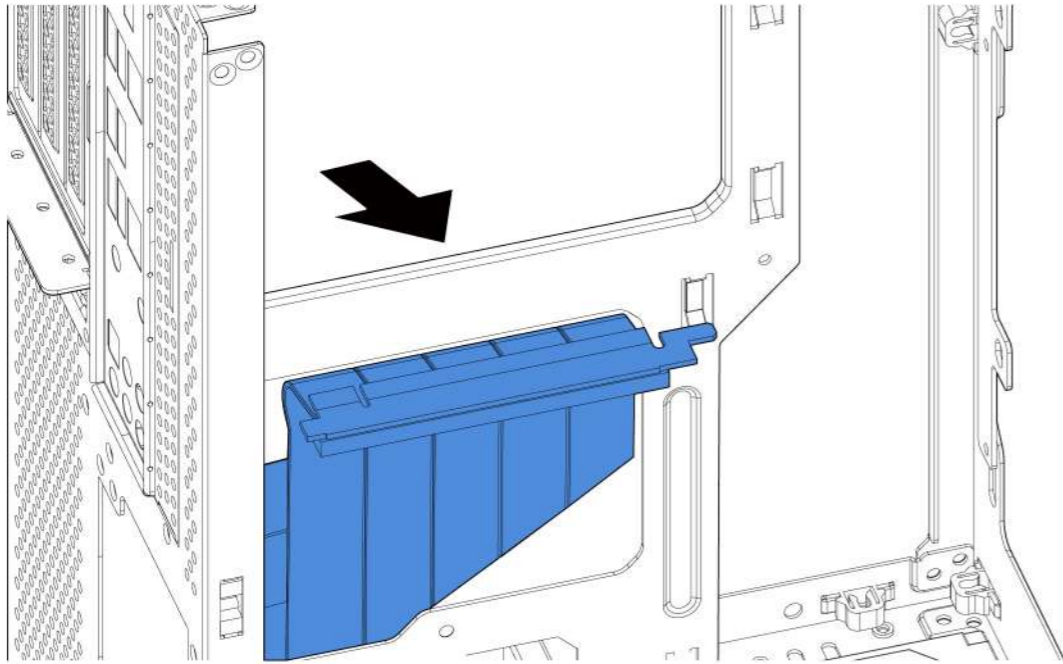
安装2.5吋硬碟 / Instalar unidades de 2,5" / 2.5" インチドライブの設置 / 2.5" 스토리지 설치



### 3 Install the Motherboard

安装主机板 / Instale la placa base / マザーボード アセンブリの取り付け / 마더 보드 조립품 설치

3-1

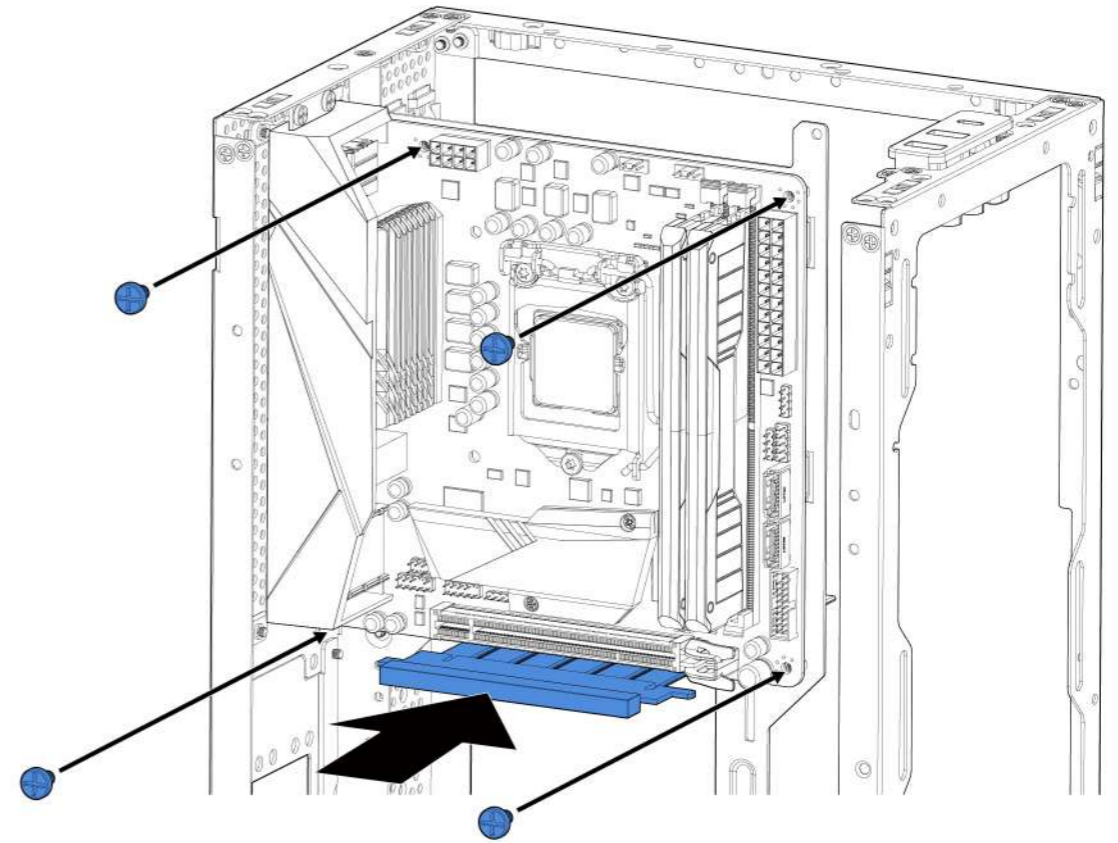


ITX with rear GPU

3-2



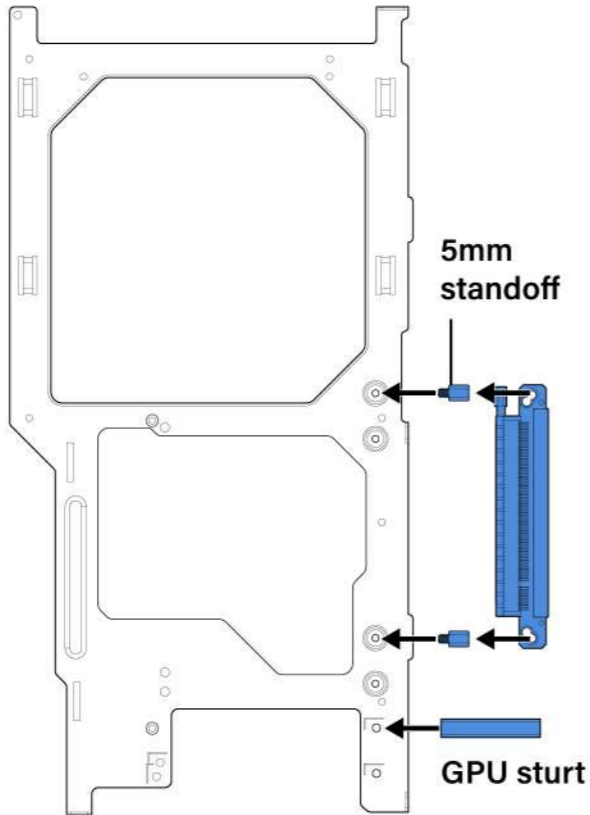
\*Ensure the PCIe riser card is securely plugin to the motherboard's PCI slot.



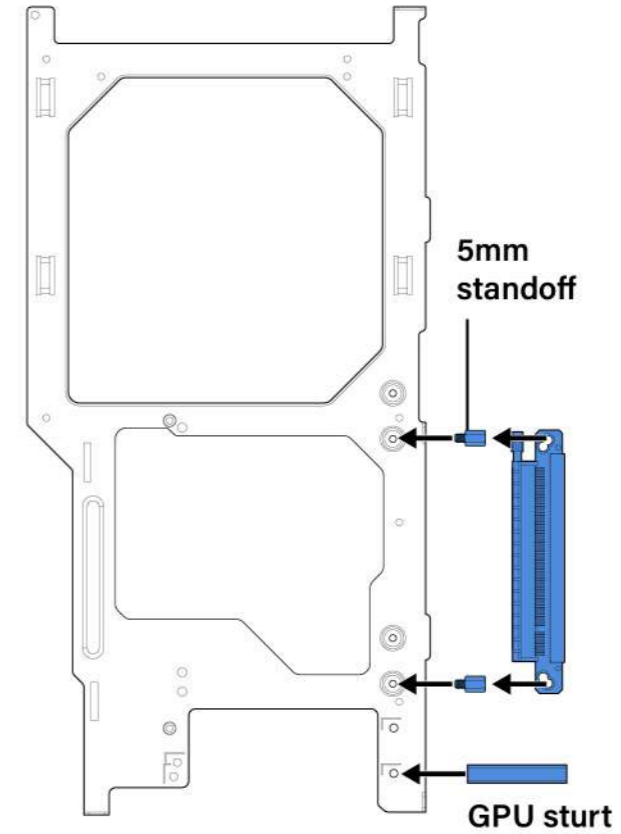
## 4 Adjustable Graphics card length

调整显示卡高度 / Ajusta la altura de la tarjeta gráfica / 調整可能なグラフィックカードの長さ / 조정 가능한 그래픽 카드 길이

Position 1 - High  
Up to 312mm length GPU



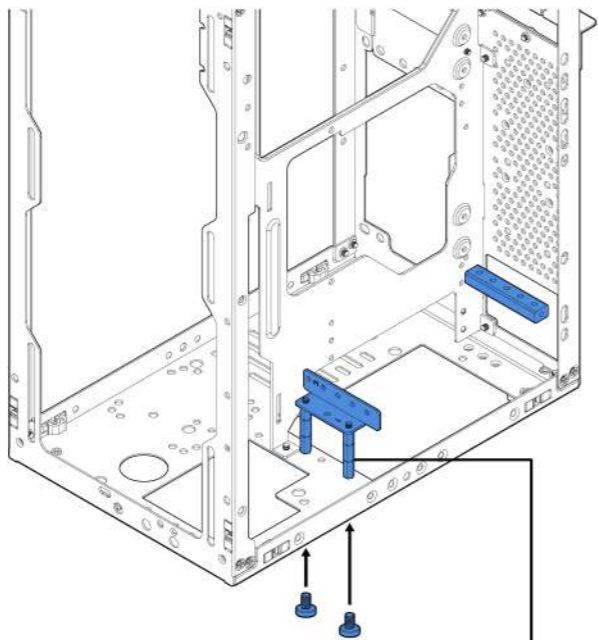
Position 2 - Low  
Up to 332mm length GPU



## 5 Alternative placement of GPU bracket

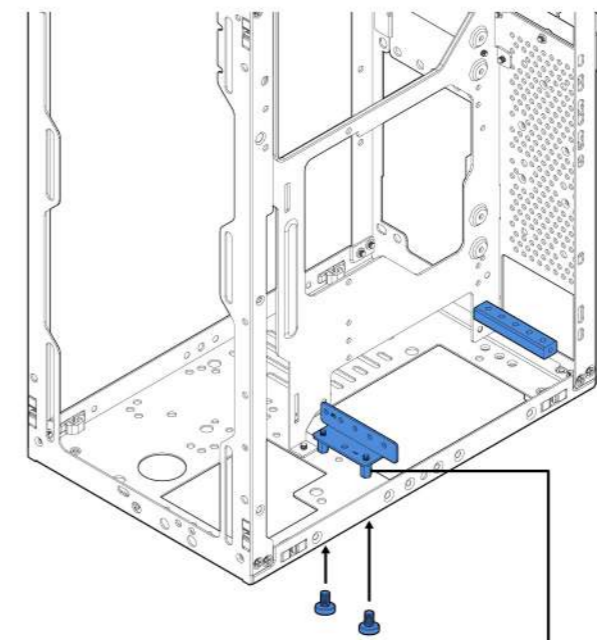
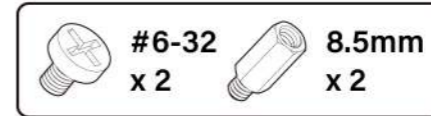
可调整显卡支架位置 / Colocación alternativa del soporte de la GPU / グラフィックスカードのサポート位置を調整できます / 조절 가능한 그래픽 카드 지지대 위치

Position 1 - High  
Up to 312mm length GPU



8.5mm + 2x10mm  
standoff

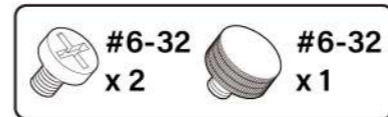
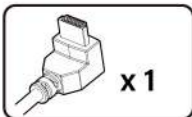
Position 2 - Low  
Up to 332mm length GPU



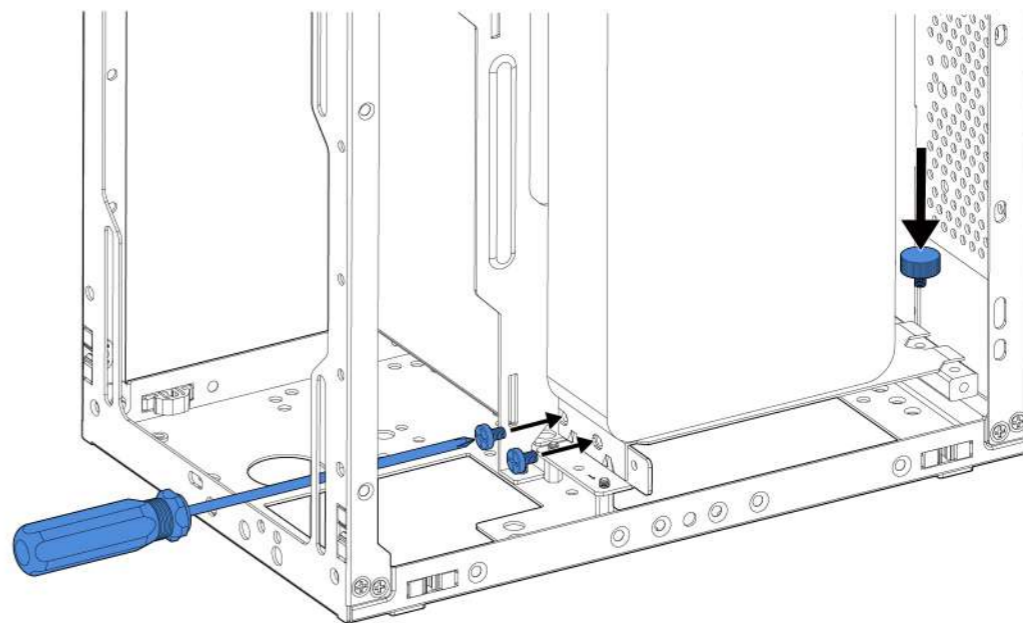
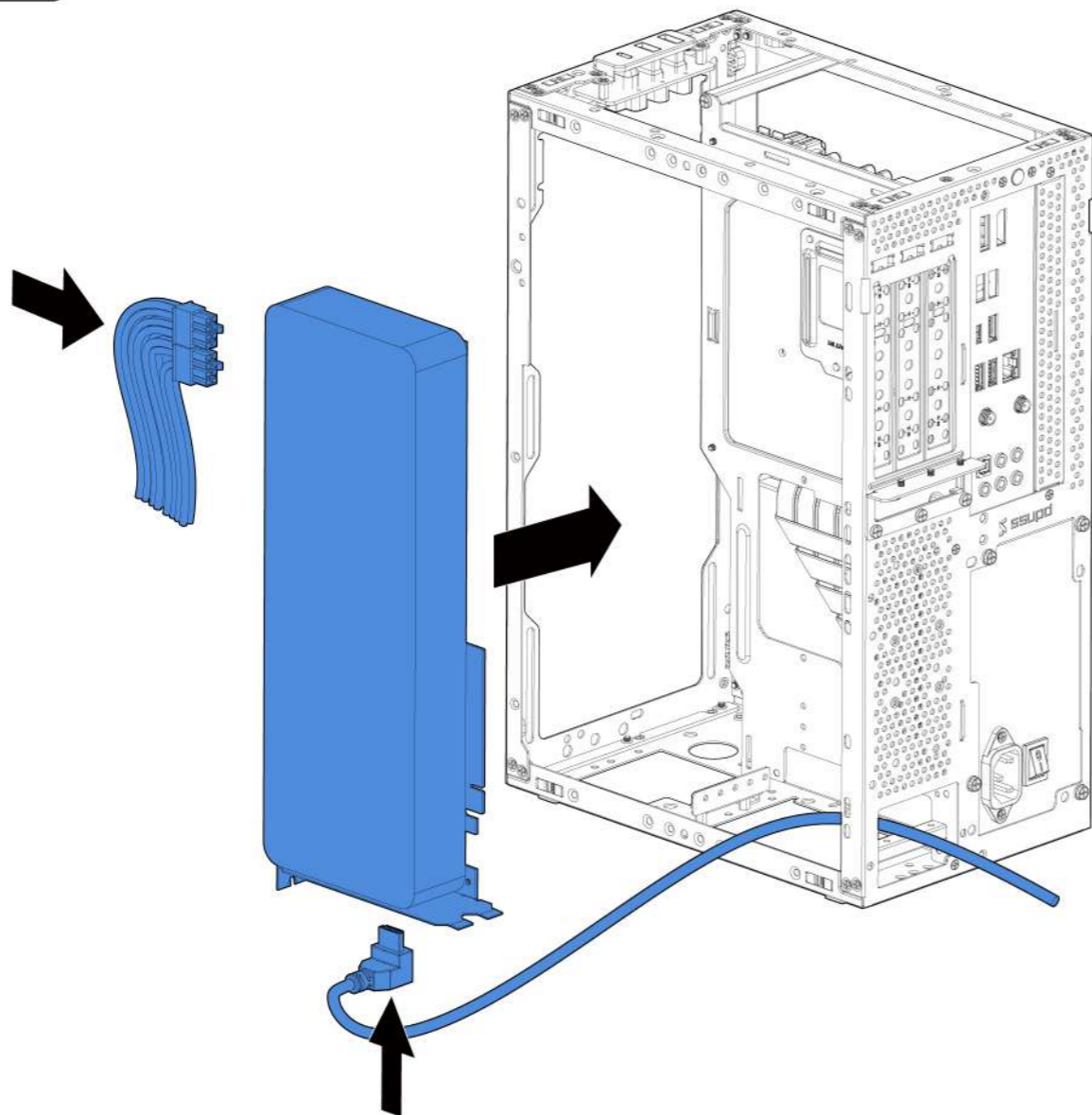
8.5mm standoff

## 6 Install the graphics card

安装显卡 / Instale la tarjeta gráfica / ビデオカードの取り付け / 그래픽 카드 설치



ITX with rear GPU



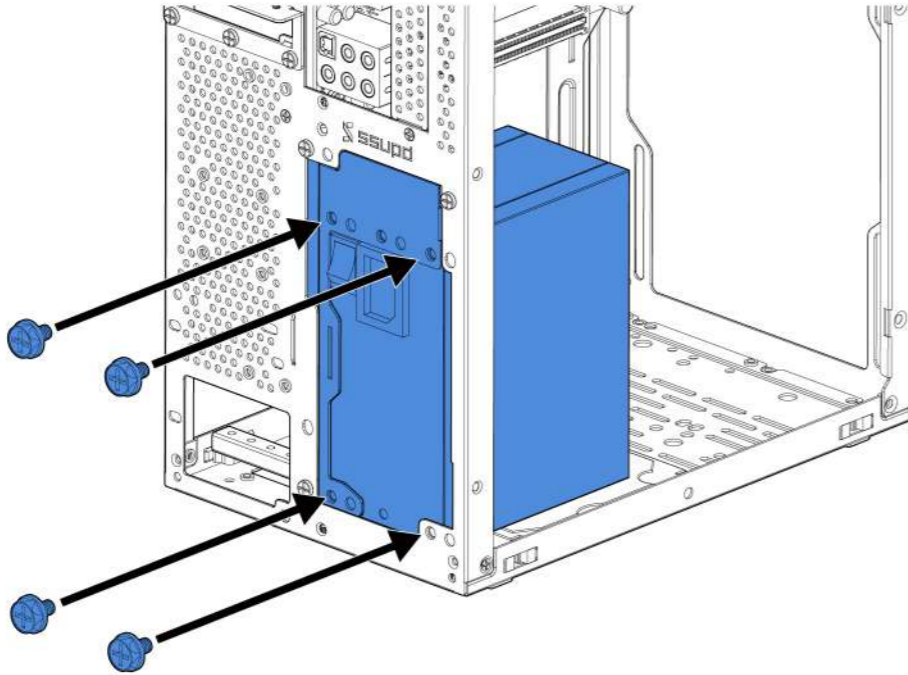
## 7 Install the power supply

安装电源 / Instale la fuente de alimentación / 電源ユニットの設置 / PSU 설치

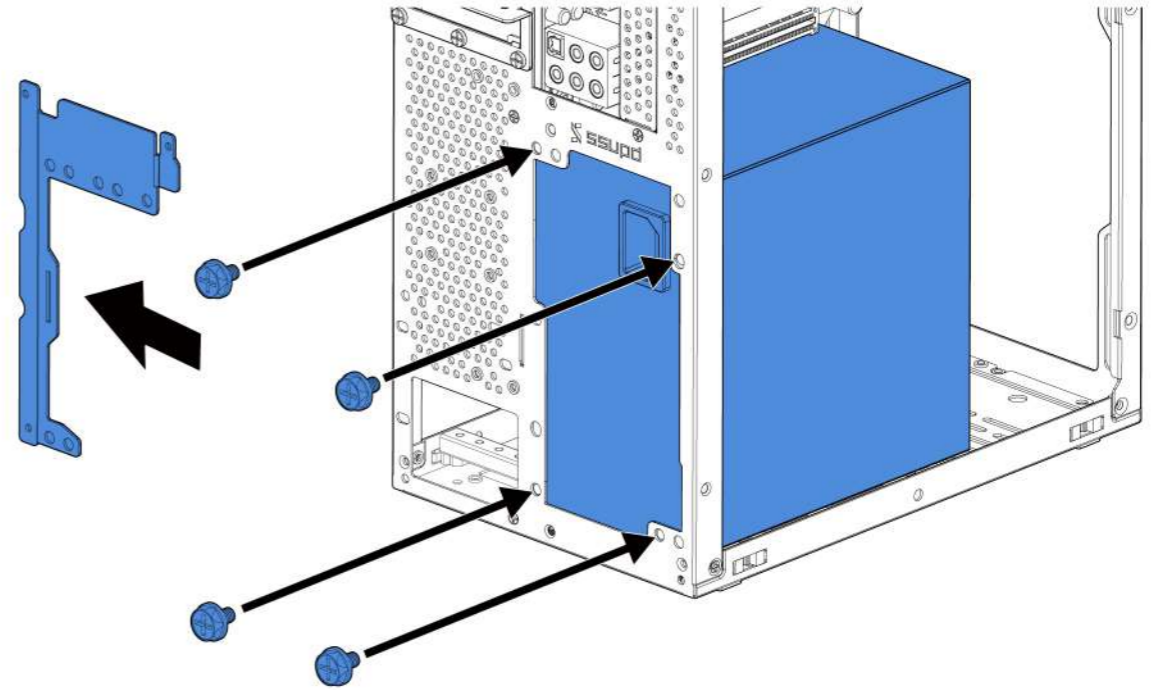


#6-32  
x 4

ITX with rear GPU



SFX Power Supply

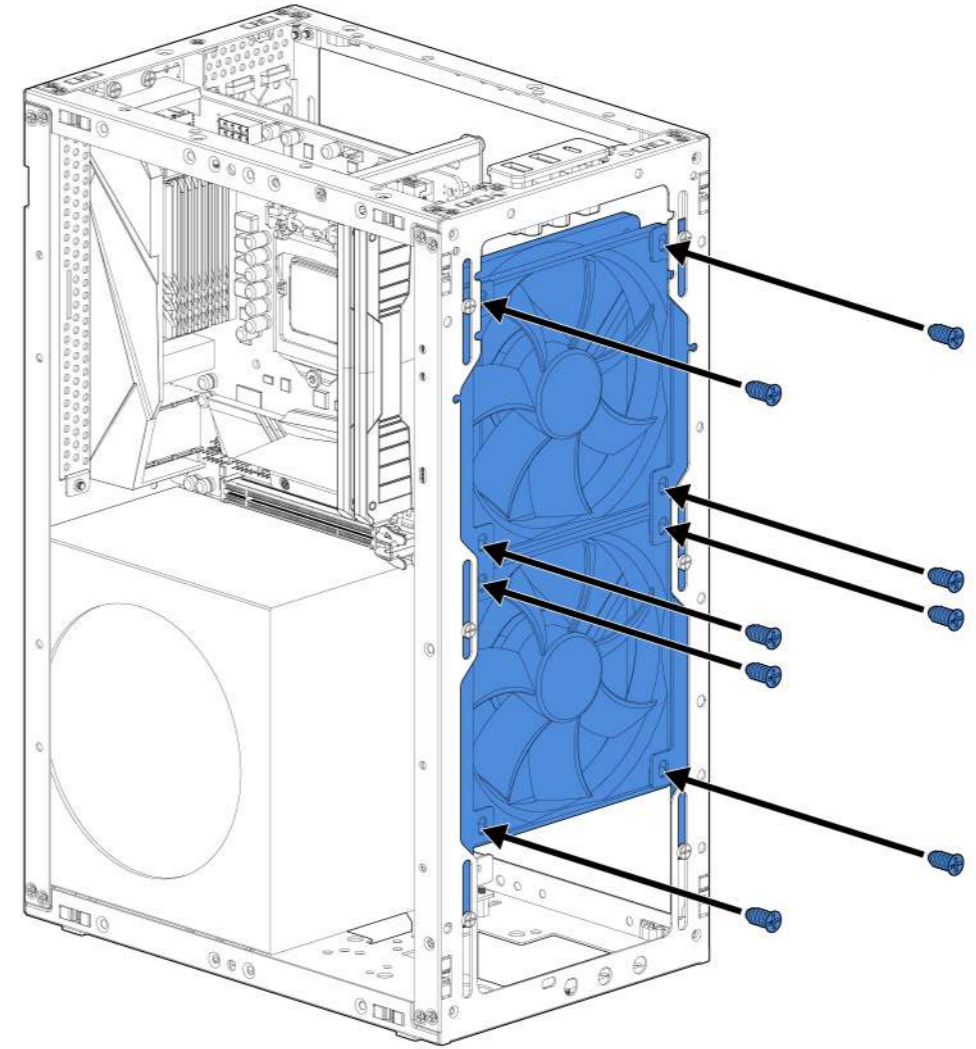
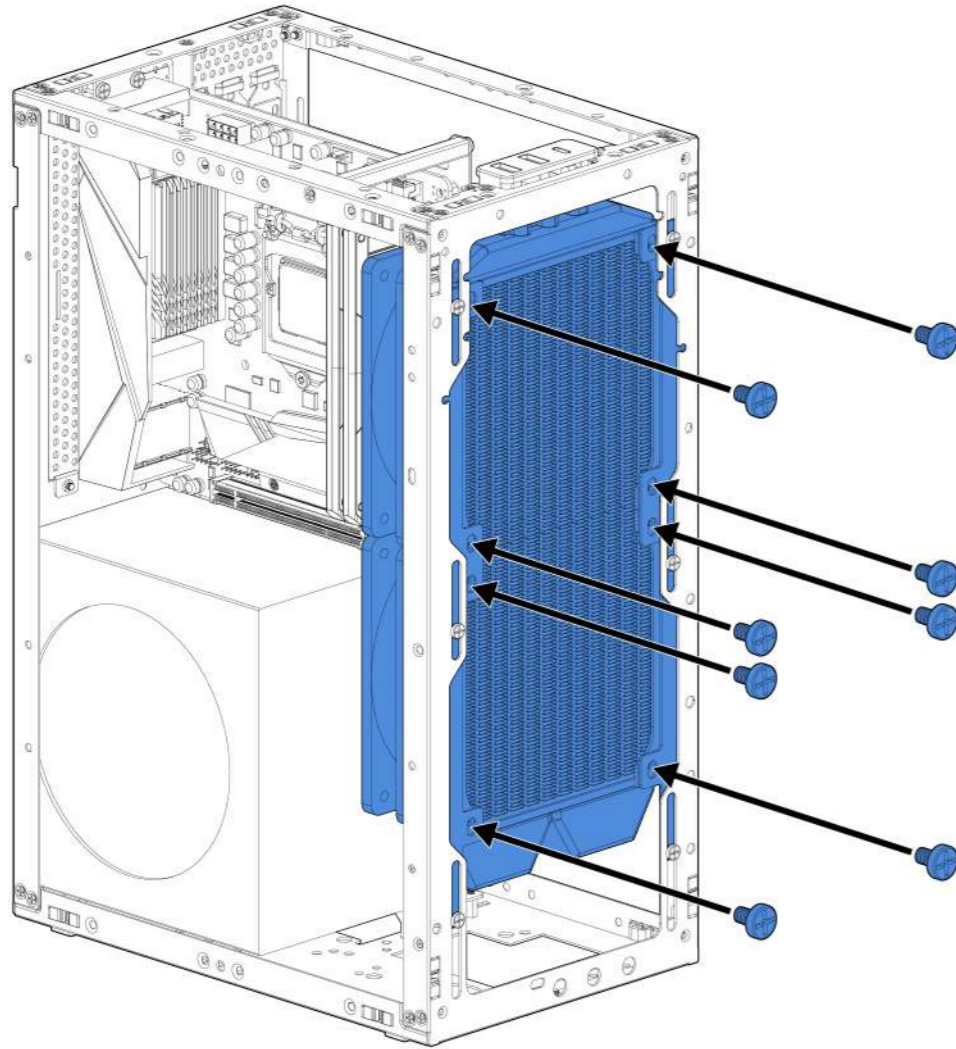


ATX Power Supply



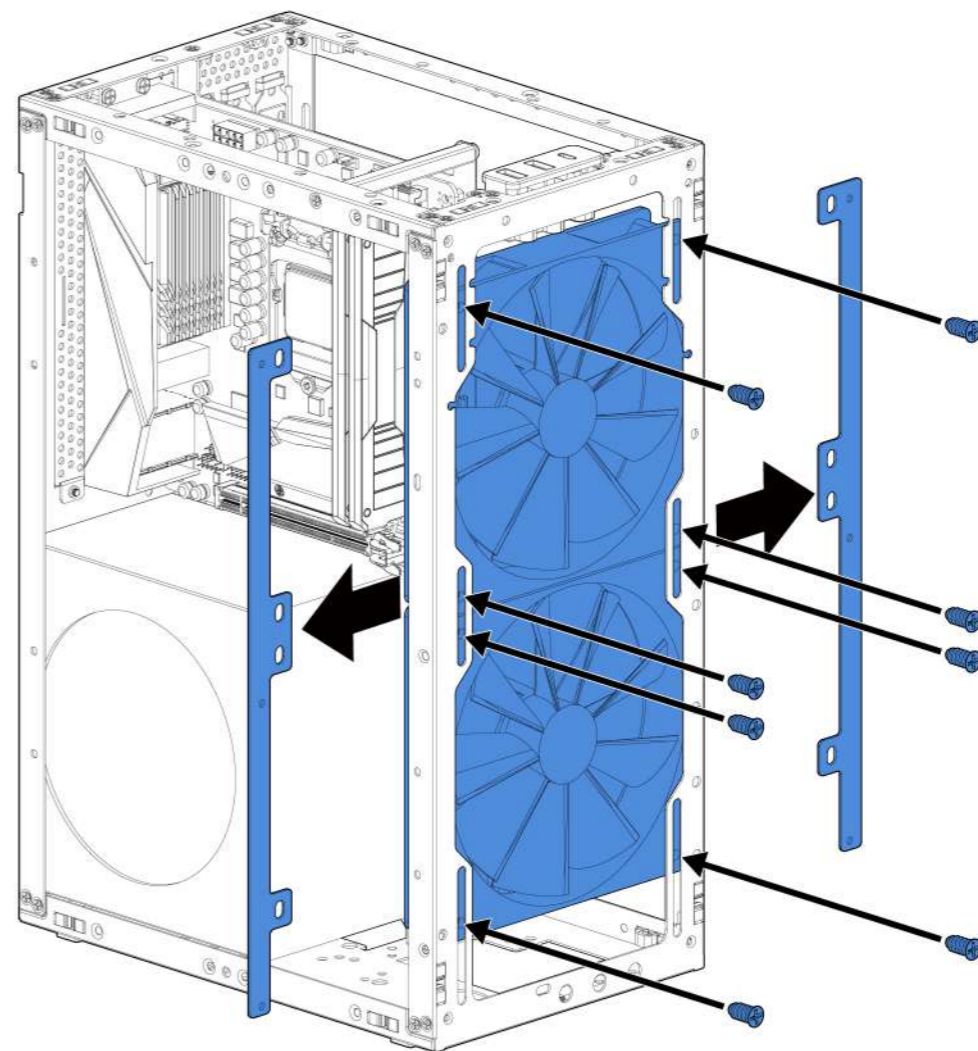
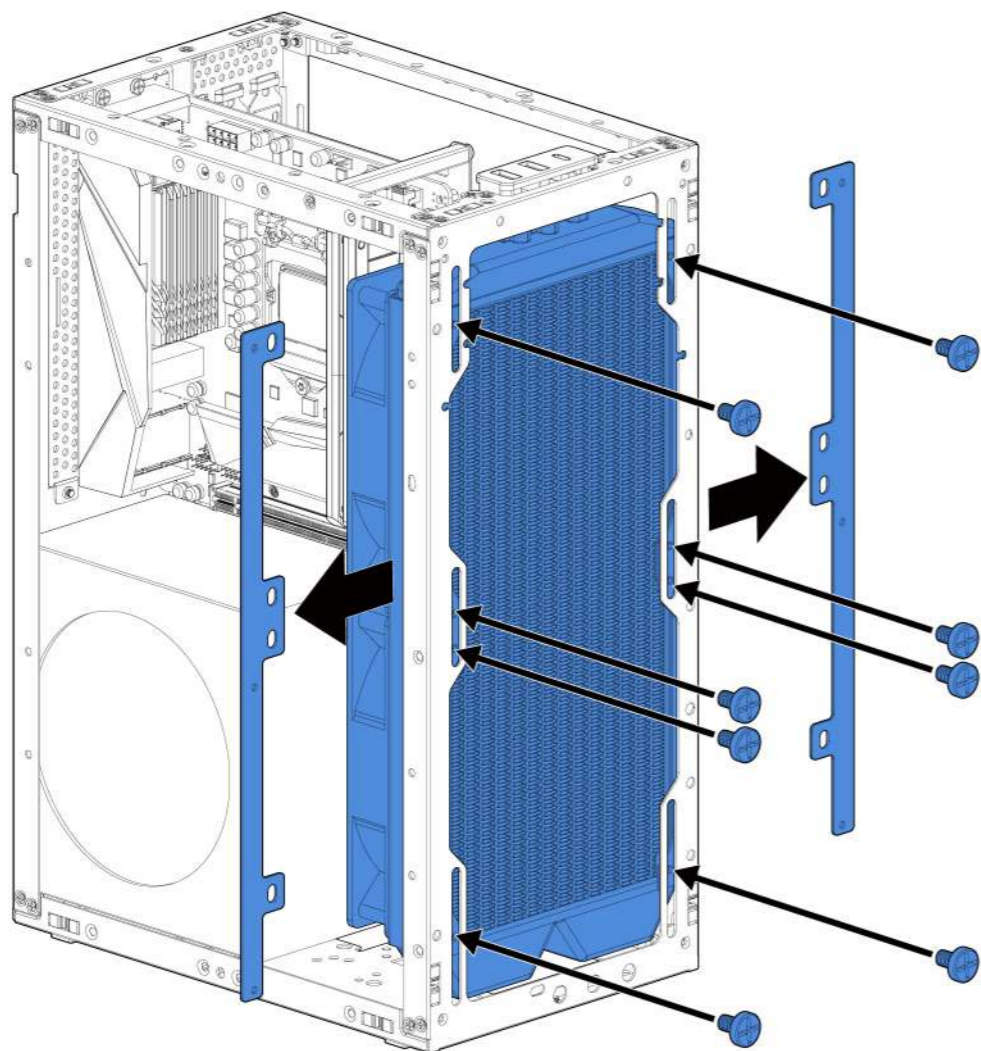
## 8 Install front 120 mm fans or 240mm radiator

安装 120mm 风扇或 240mm 水冷 / Instalar ventiladores de 120mm o radiadores de 240mm / 120mmファンまたは240mmラジエーターの設置 / 120mm 팬 또는 240mm 라디에이터 전면 설치



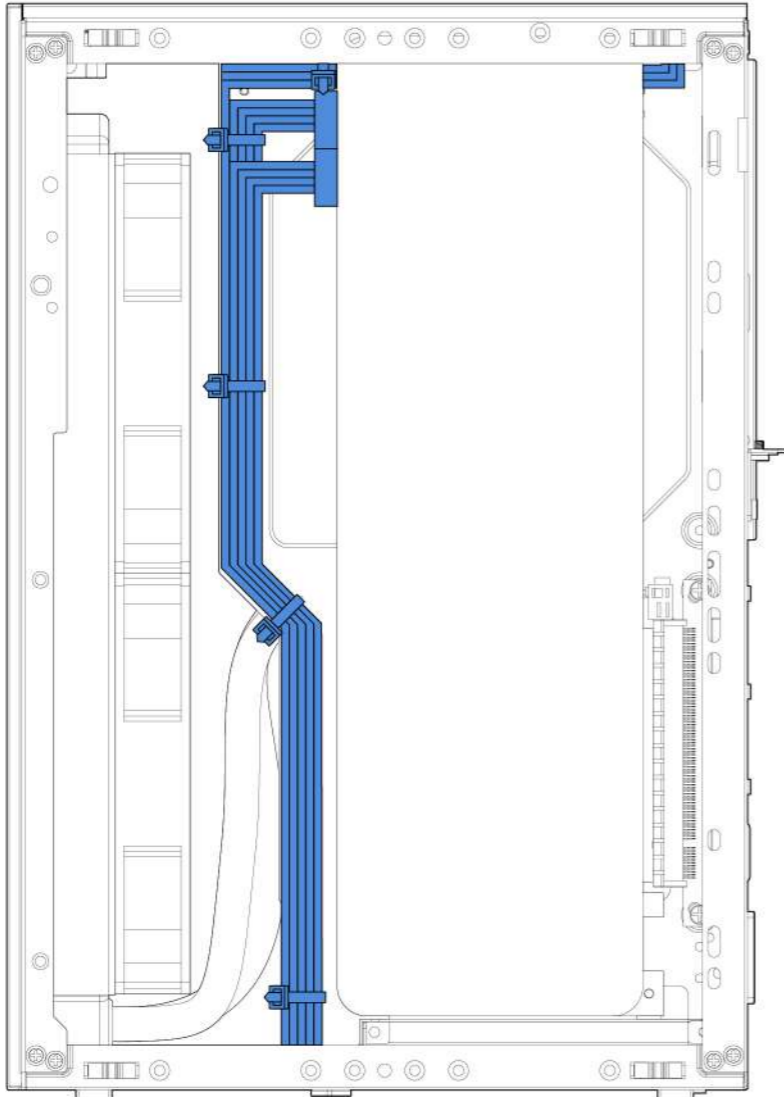
## 9 Install front 140 mm fans or 280mm radiator

安装 140mm 风扇或 280mm 水冷 / Instalar ventiladores de 140mm o radiadores de 280mm / 140mmファンまたは280mmラジエーターの設置 / 140mm 팬 또는 280mm 라디에이터 전면 설치



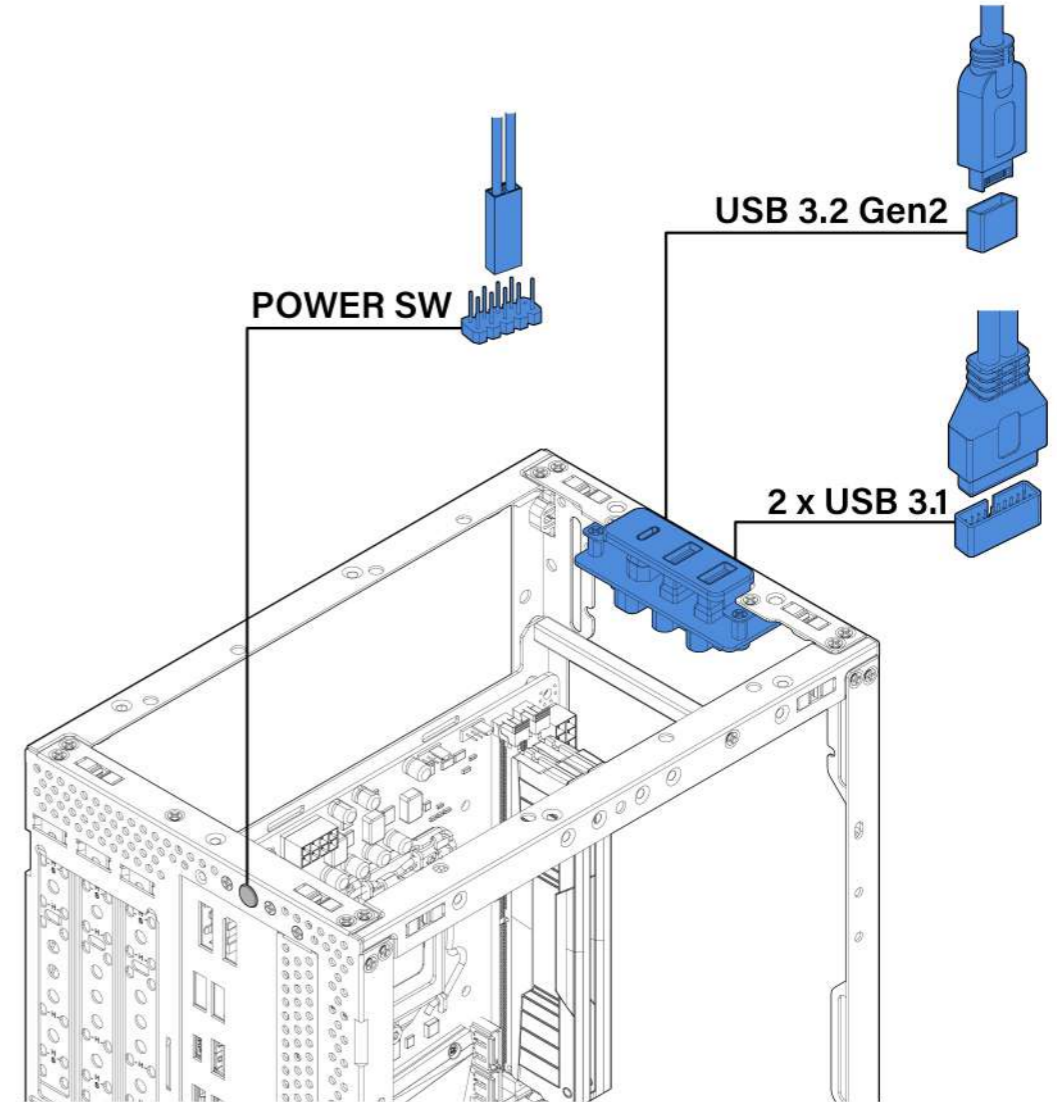
## 10 Cable management tips

电源线建议 / Consejos para la organización de cables / 電源ケーブルの整理方法の提 / 전원 케이블 정리를 권장합니다



## 11 Connect Cables for Front I/O

连接前置I/O线 / Conecte los cables para E/S frontal / フロントのI/Oケーブルを接続してください / 프론트 I/O 케이블을 연결하세요

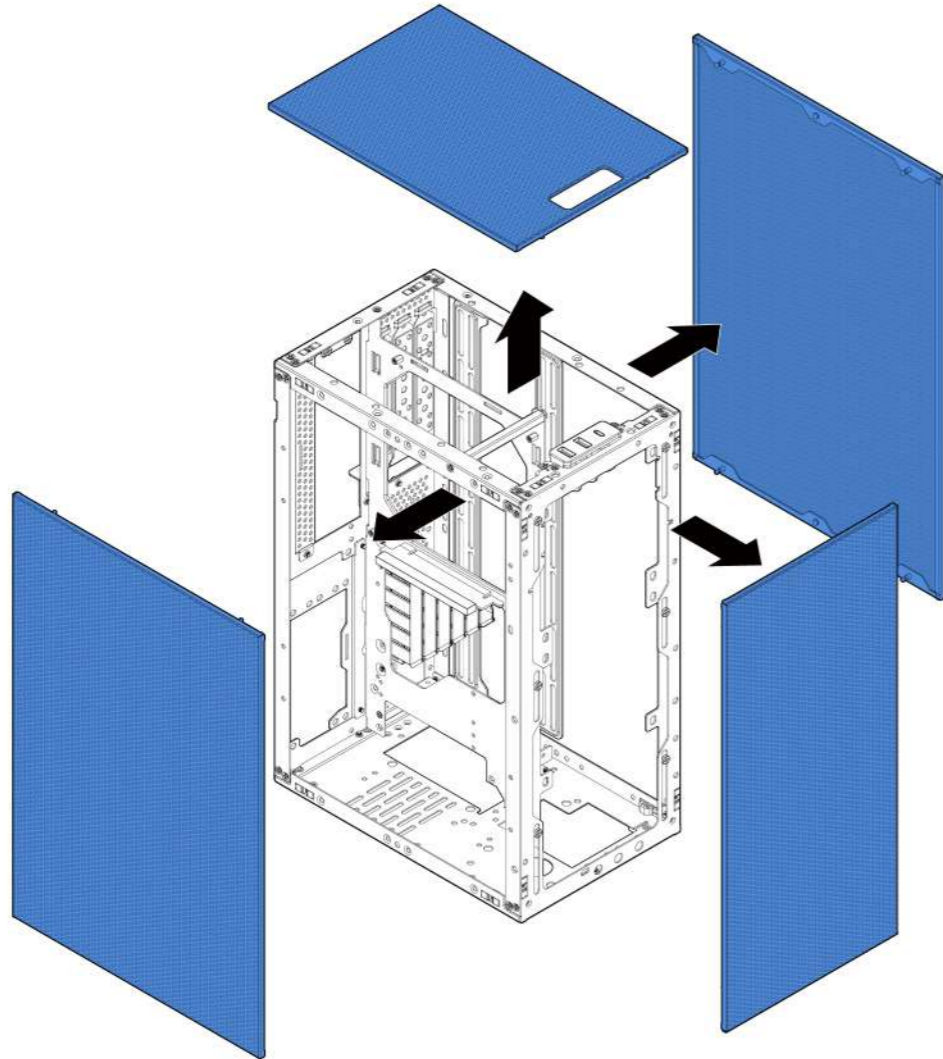


## Builder guide: ITX MB with SFF GPU

安装指导: ITX主板搭配短显卡安装 / Guía de montaje: placa base ITX con GPU SFF / ビルダー ガイド:  
ITXマザーボードとショートGPUの取り付け / 설치 안내: ITX 메인보드와 단축 그래픽 카드 설치

# 1 Remove the panels

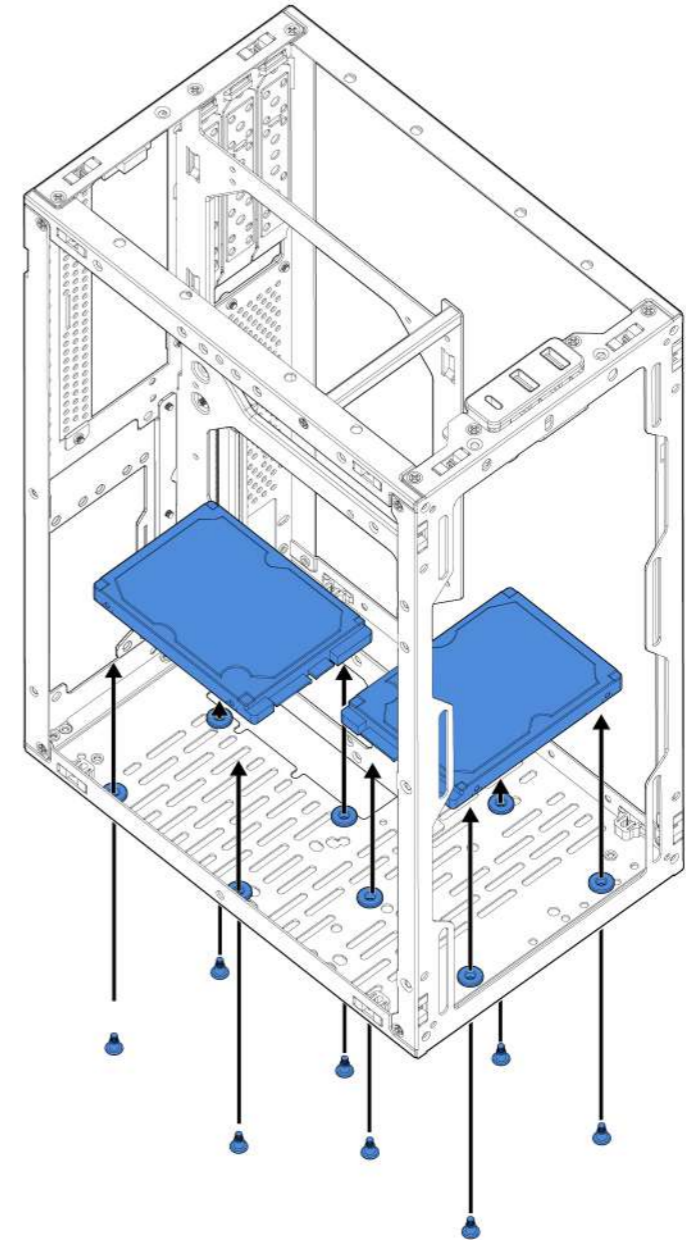
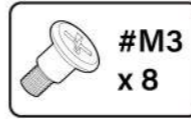
拆除面板 / Retire los paneles laterales / パネルを取り外します / 패널 제거



ITX with SFF GPU

# 2 Install 2.5" drives

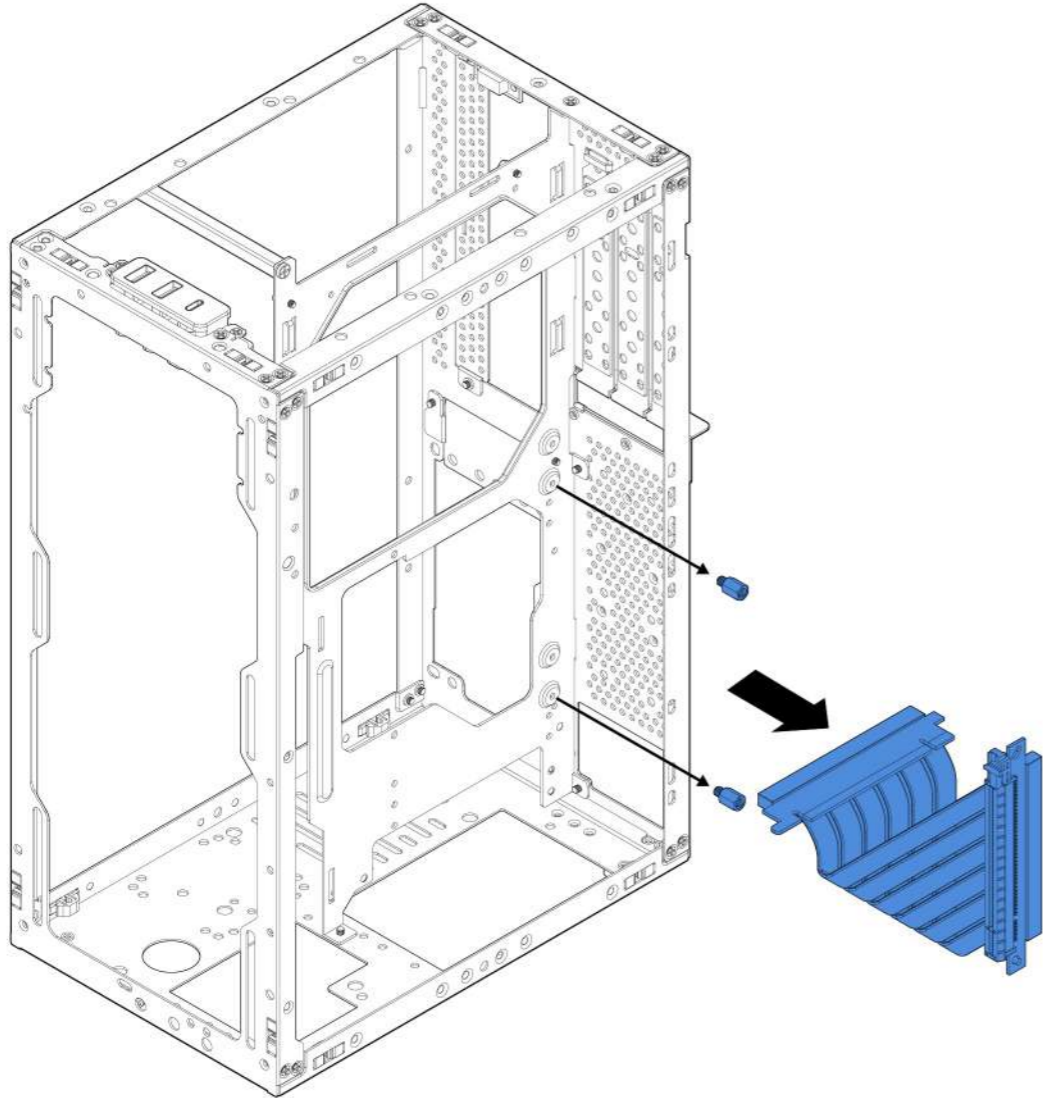
安装2.5吋硬碟 / Instalar unidades de 2,5" / 2.5" インチドライブの設置 / 2.5" 스토리지 설치



### 3 Install the PCIe card

安装PCIe显卡排线 / Instala la tarjeta PCIe / PCIeカードを取り付けてください / PCIe 그래픽 카드를 설치하세요

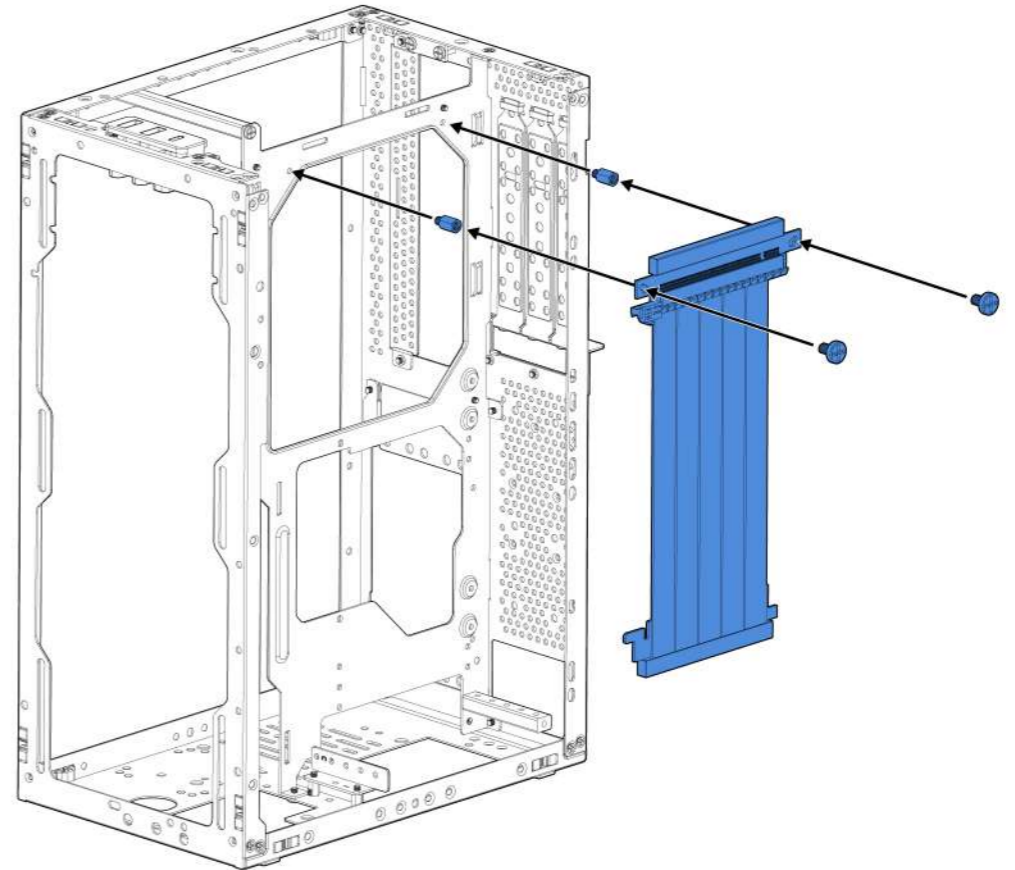
3-1 \*Make sure to uninstall the original PCIe riser card and standoffs.



3-2



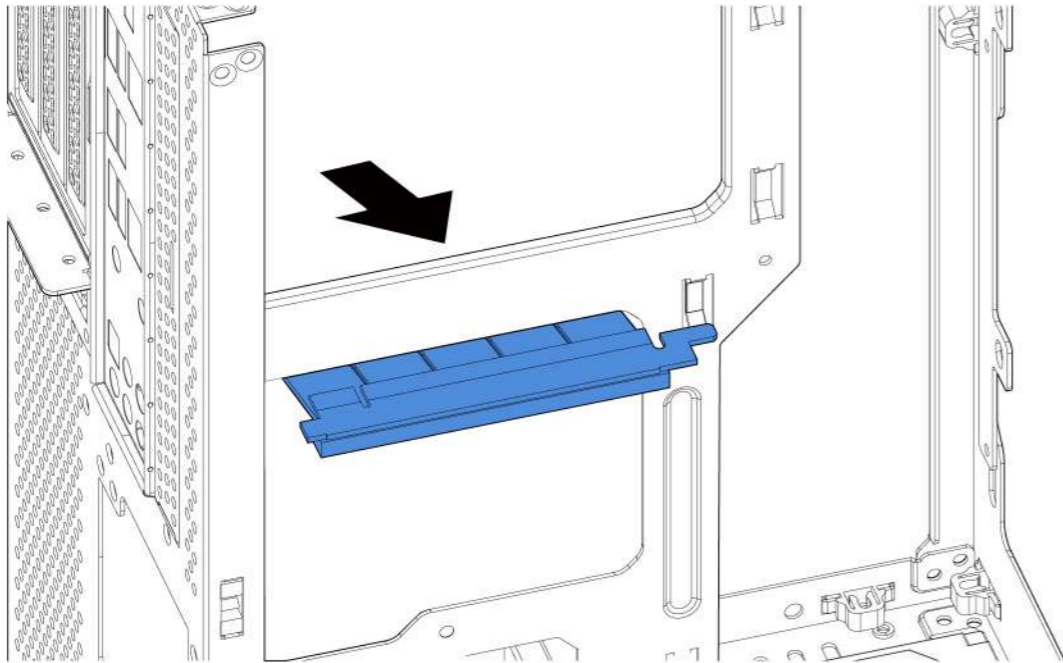
\*Additional purchase of the 210mm PCIe card (female reverse connector) is required.



## 4 Install the motherboard

安装主机板 / Instale la placa base / 마ザー보드 아센블리의取り付け / 스 메인보드를 설치

4-1

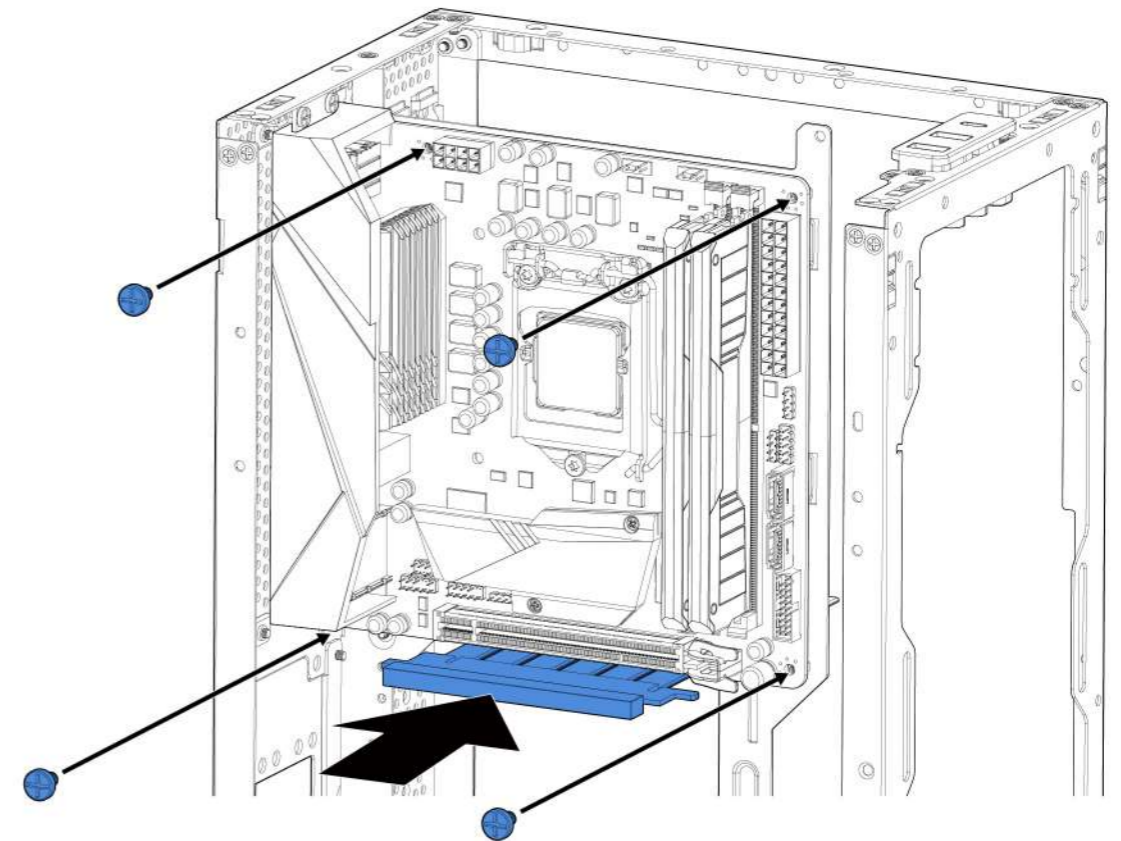


ITX with SFF GPU

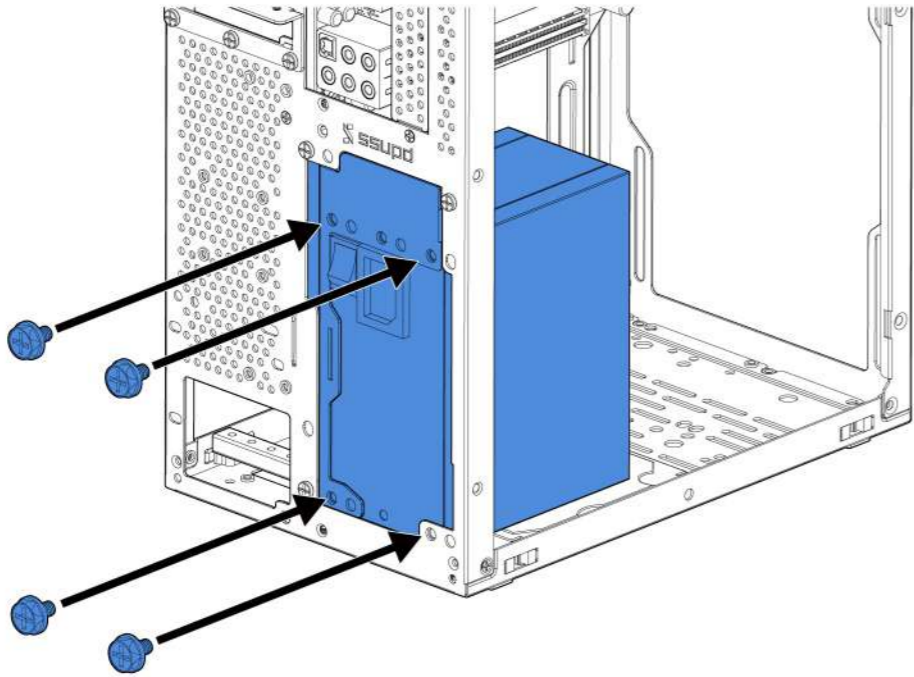
4-2



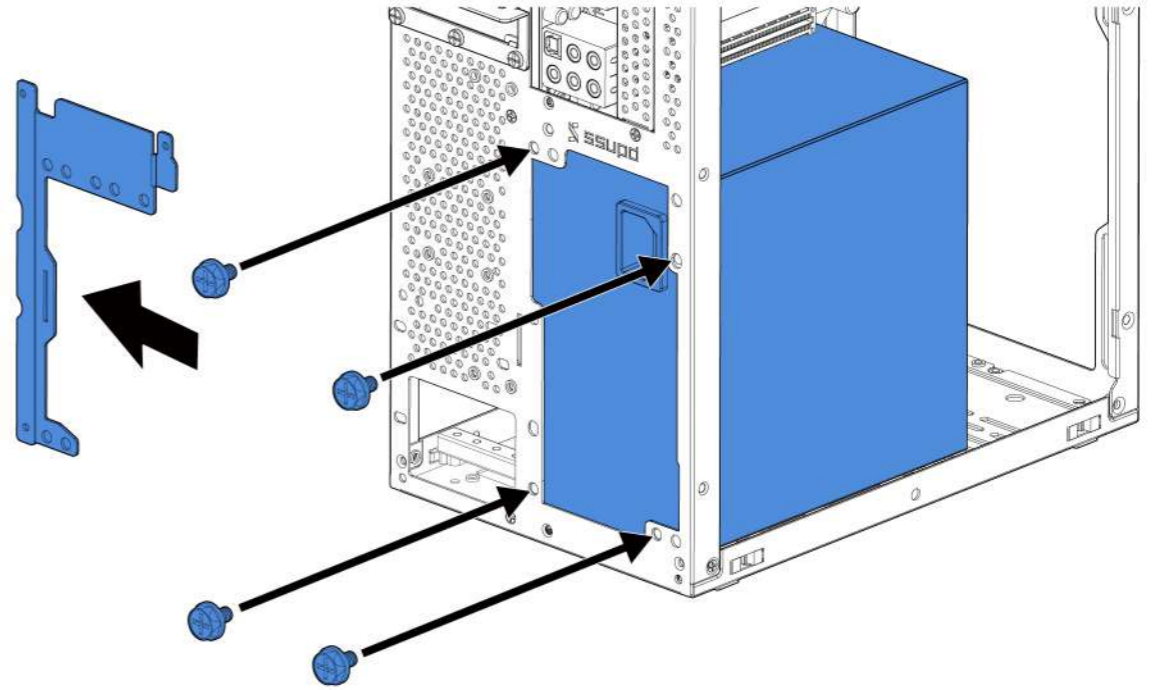
\*Ensure the PCIe riser card is securely plugin to the motherboard's PCI slot.



#6-32  
x 4



SFX Power Supply



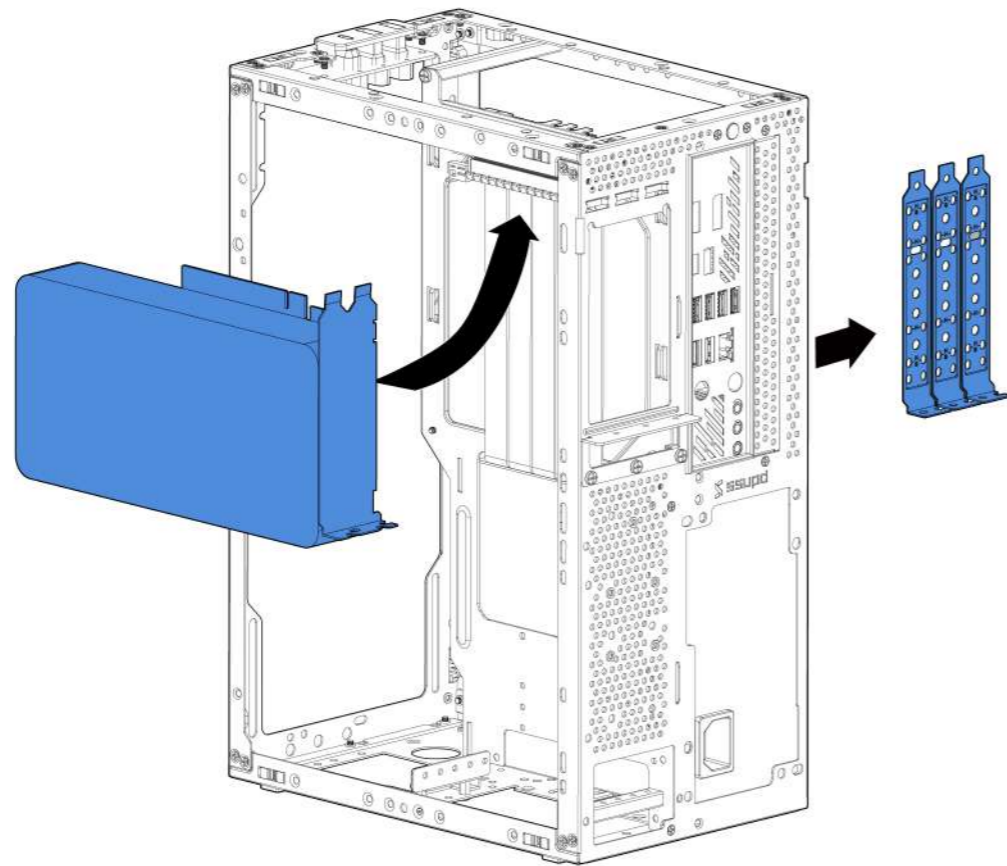
ATX Power Supply



## 6 Install the graphics card

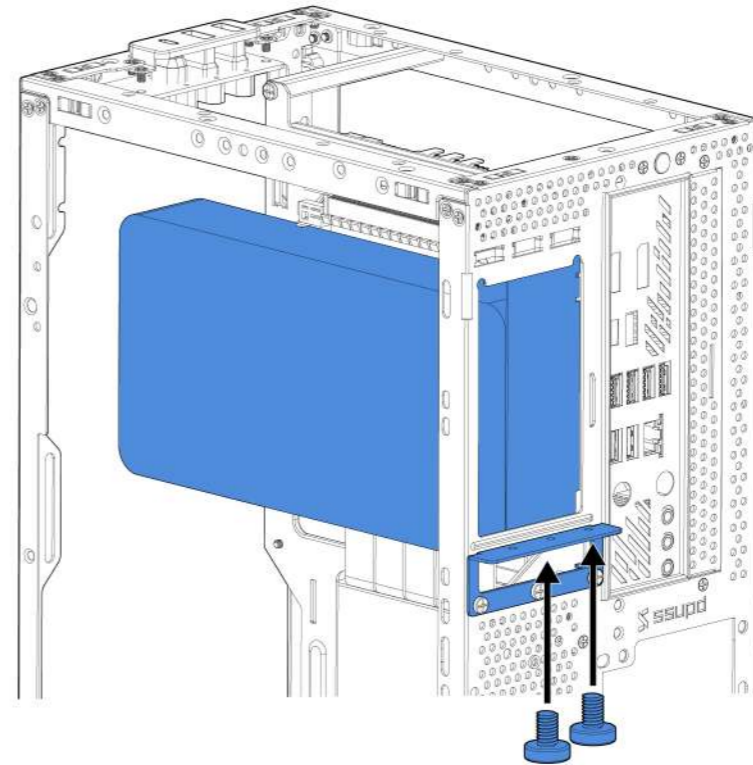
安装显卡 / Instale la tarjeta gráfica / ビデオカードの取り付け / 그래픽 카드 설치

6-1



6-2

#6-32  
x 2

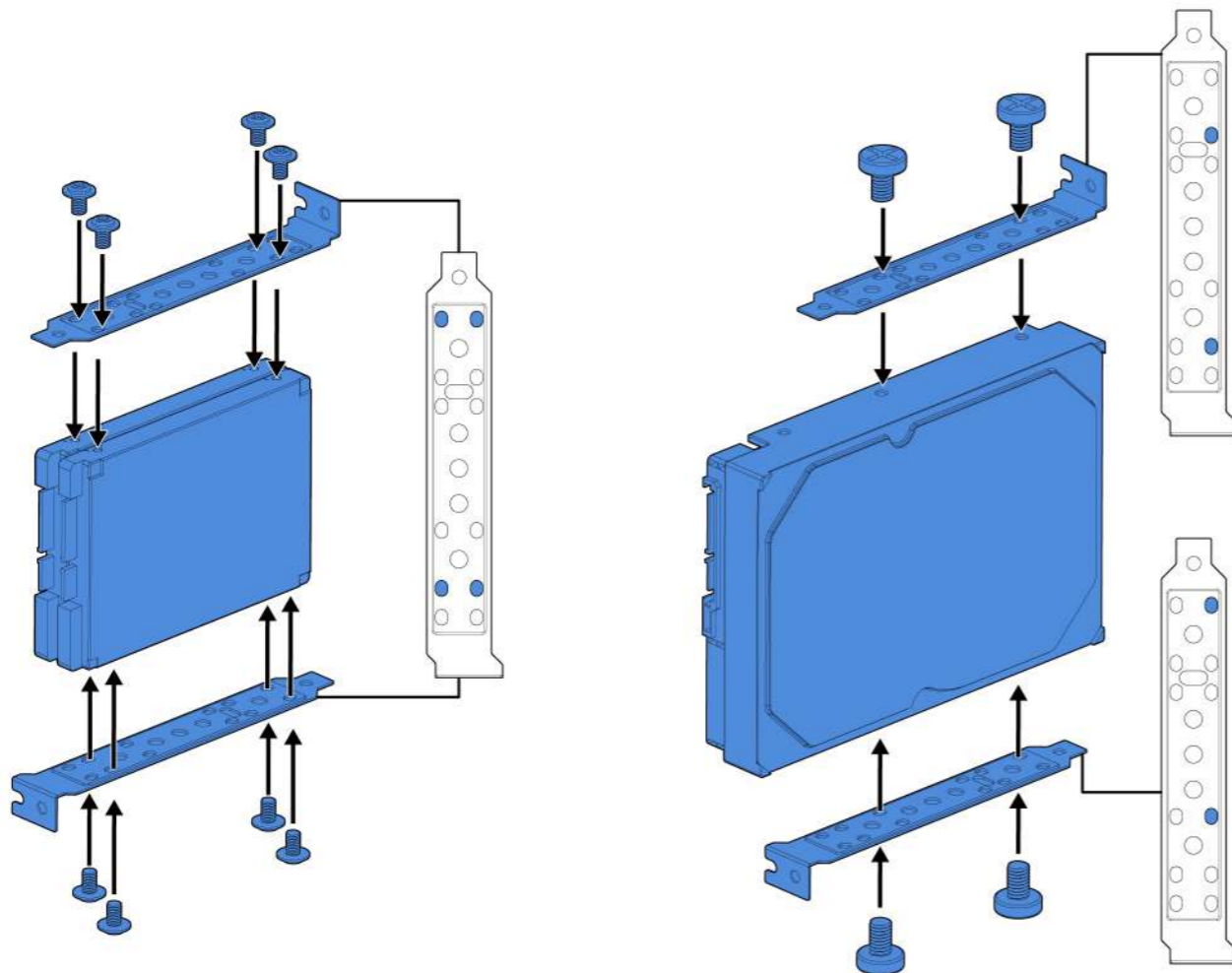


## 7 Install the 2.5" and 3.5" Drives

安装2.5"和3.5"硬盘 / Instala las unidades de 2.5" y 3.5" / 2.5インチおよび3.5インチハードドライブの取り付け / 2.5인치와 3.5인치 하드 드라이브를 설치하세요

7-1

#6-32 x 12  
#M3 x 8

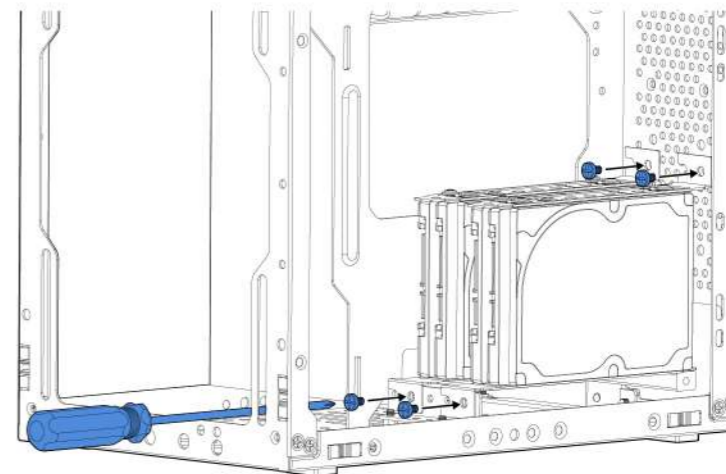


2.5" Drive

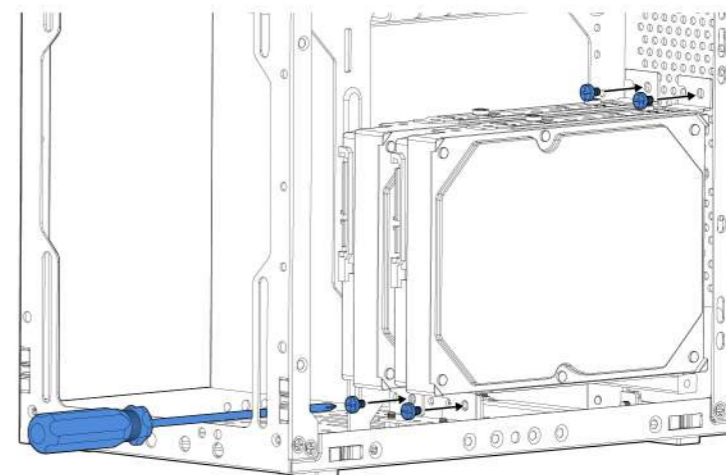
3.5" Drive

7-2

#6-32 x 4



2.5" Drive

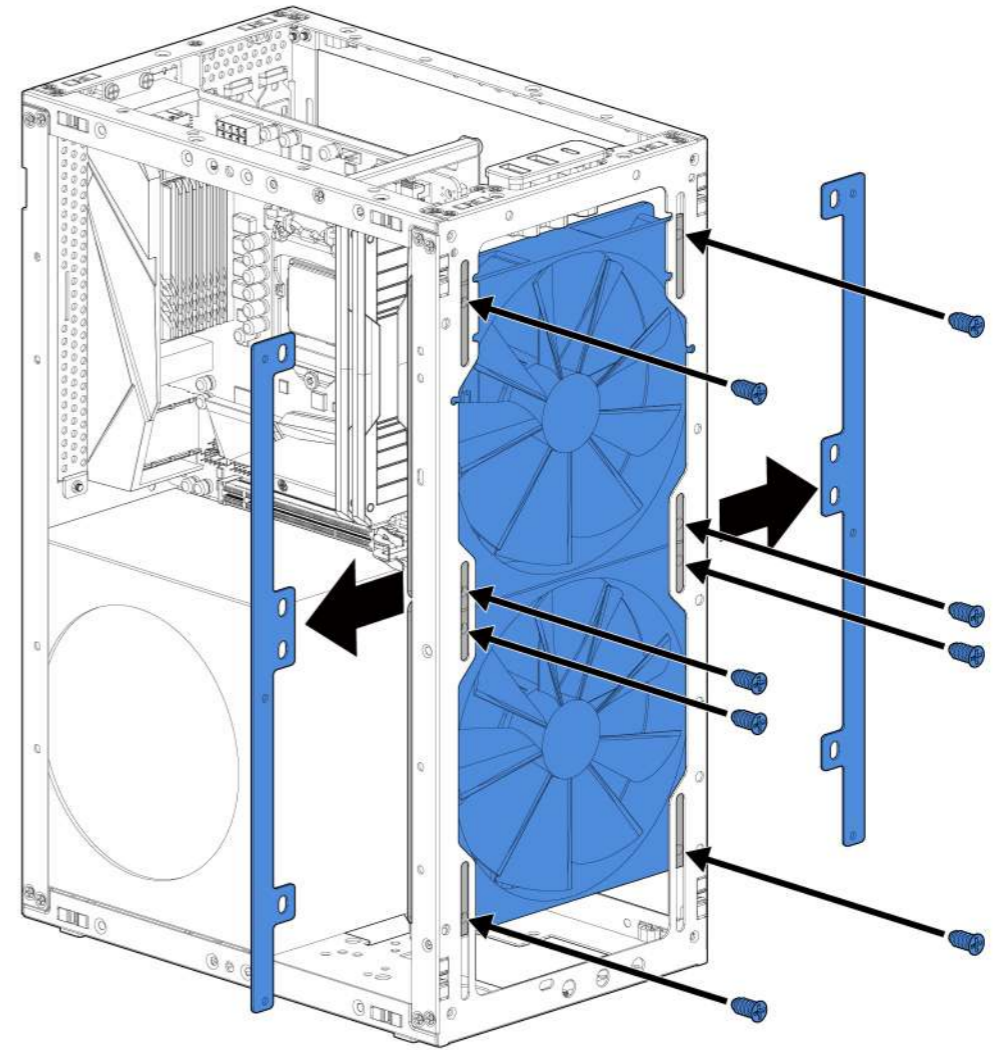
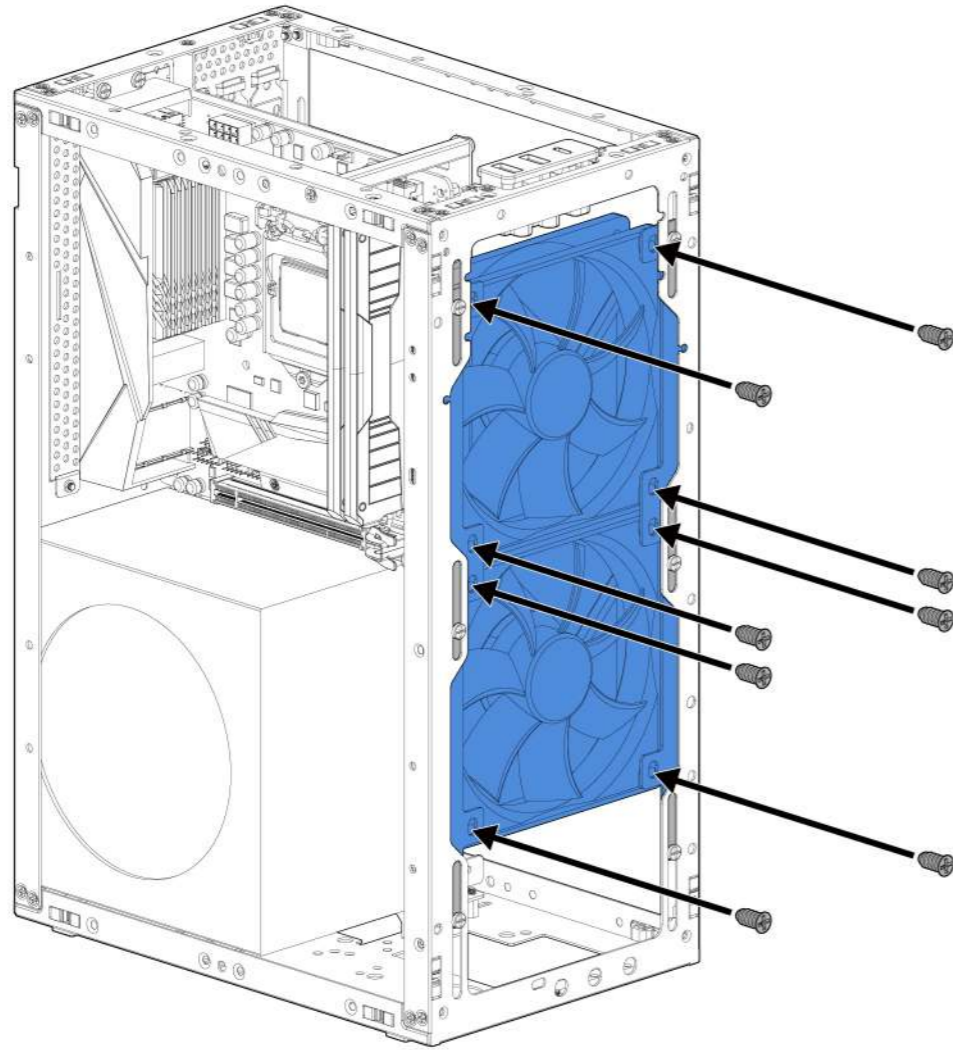


3.5" Drive

## 8 Install front 120mm or 140mm fans

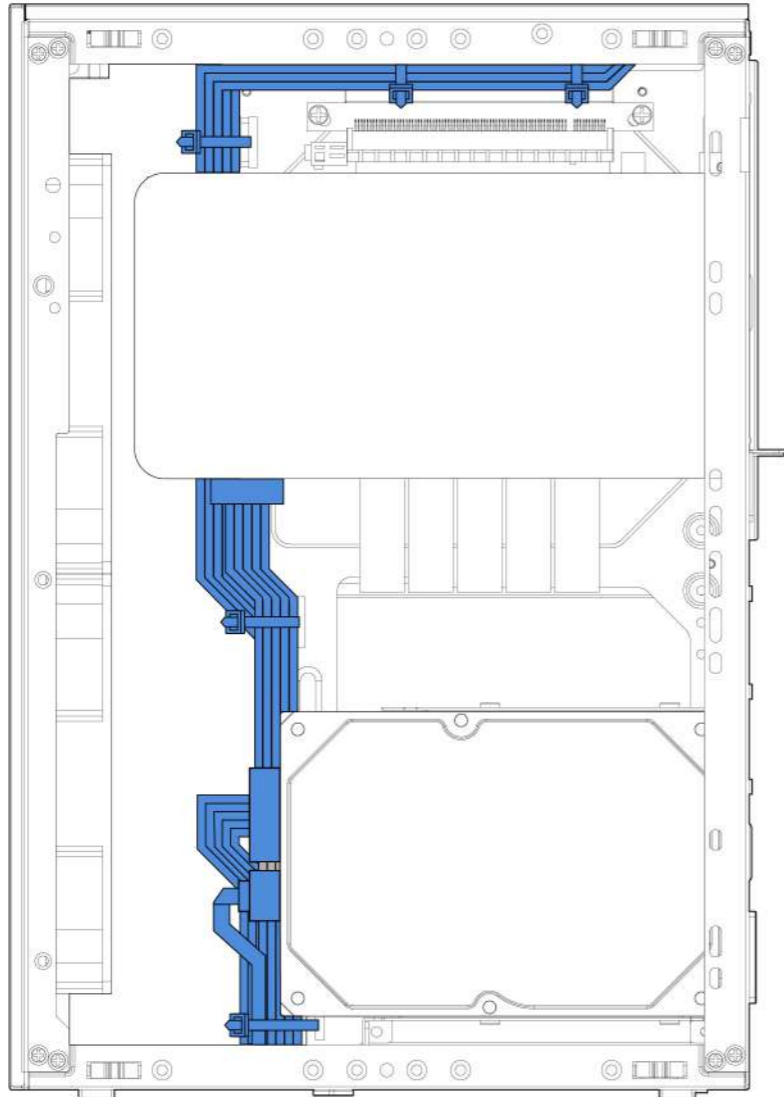
安装 120mm 或 140mm 风扇 / Instale un ventilador de 120 o 140 mm / 120mm ファンまたは 140mm ファンマウント / 120mm 또는 140mm 팬 마운트

\*The screw position depends on the radiator.



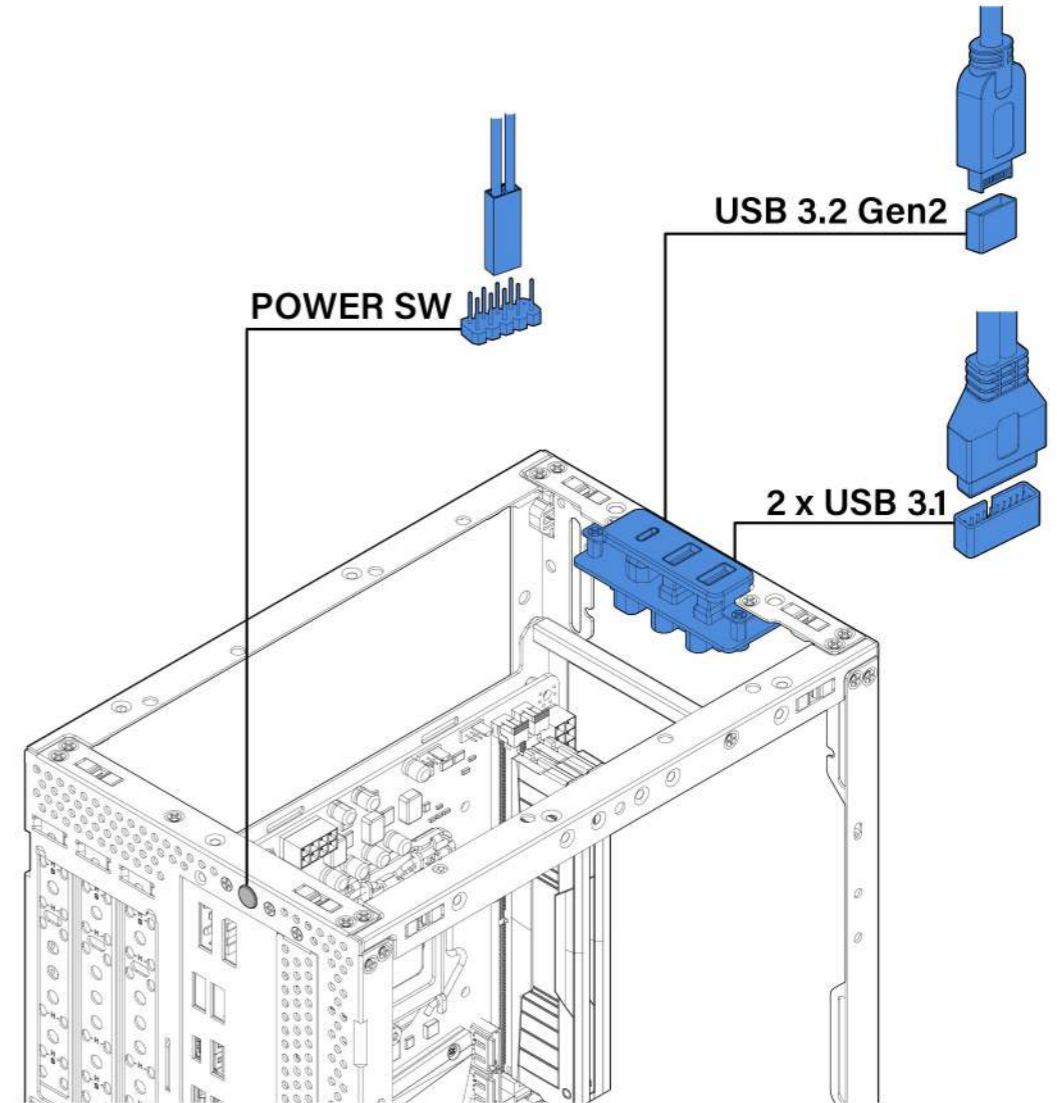
## 9 Cable management tips

电源理线建议 / Consejos para la organización de cables / 電源ケーブルの整理方法の提 / 전원 케이블 정리를 권장합니다



## 10 Connect Cables for Front I/O

连接前置I/O线 / Conecte los cables para E/S frontal / フロントのI/Oケーブルを接続してください / 프론트 I/O 케이블을 연결하세요



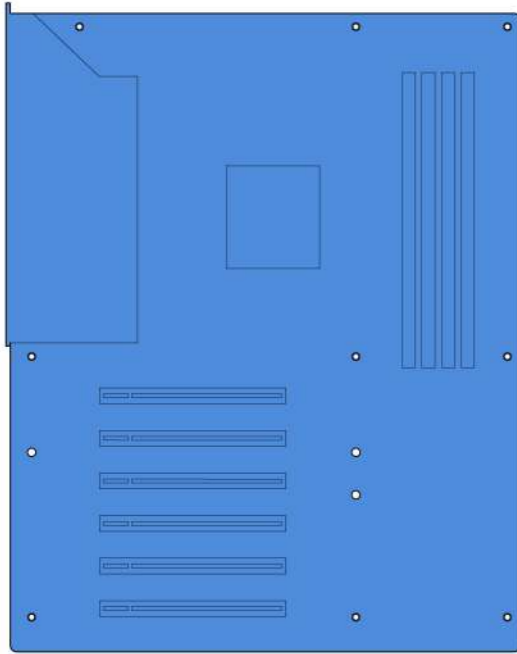
## Builder guide: ATX/MATX MB with front GPU

安装指导: ATX/MATX主板搭配安装前置显卡 / Guía de montaje: Placa base ATX/MATX con GPU frontal /  
ビルダー ガイド: ATX/MATXマザーボードとフロントGPUの取り付け /  
설치 안내: ATX/MATX 메인보드와 전면 그래픽 카드조합 설치

# 1 Prepare the motherboard and PCIe riser card

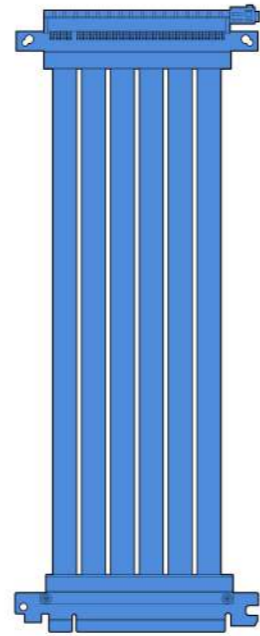
准备主板和PCIe显卡排线 / Prepara la placa base y la tarjeta de extensión PCIe / マザーボードとPCIeグラフィックカードの配線を準備してください / 마더보드와 PCIe 그래픽 카드의 연결 준비를 하십시오

## ATX MB build



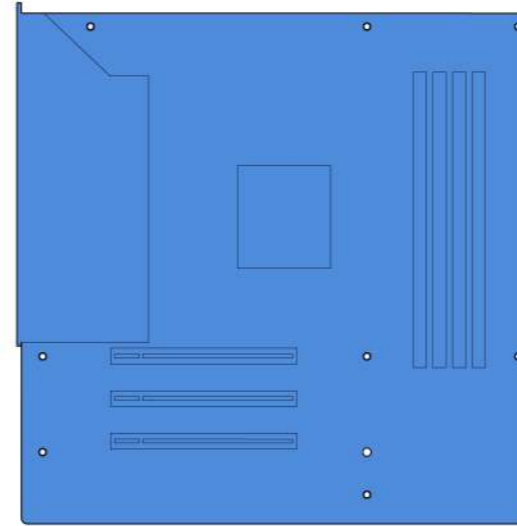
ATX Motherboard  
(305 x 244 mm)

+



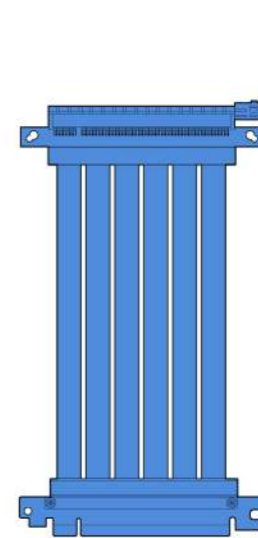
270mm PCIe Riser Cable  
(Straight connectors)

## MATX MB build

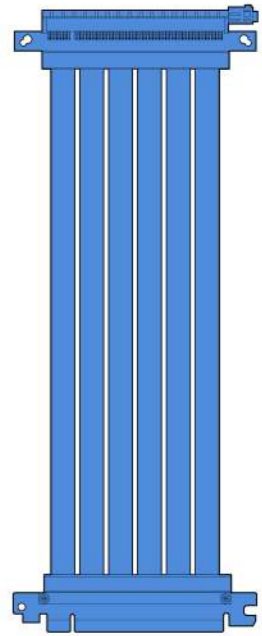


MATX Motherboard  
(244 x 244 mm)

+



or

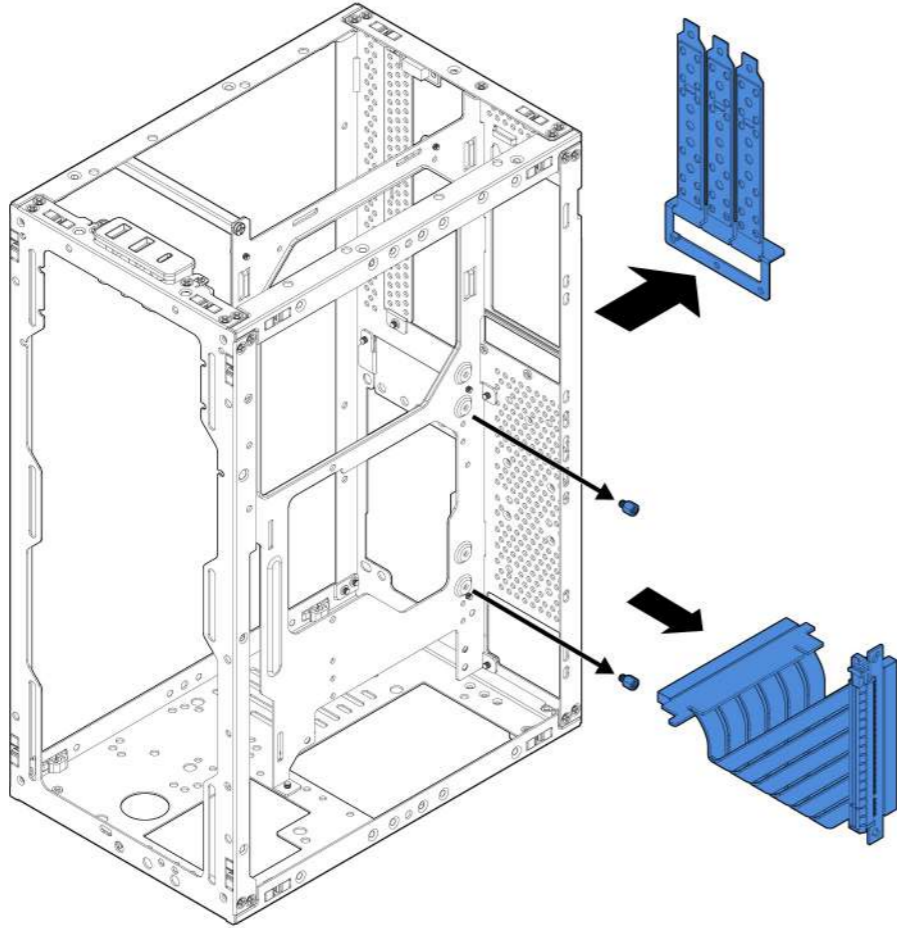


175-270mm PCIe Riser Cable  
(Straight connectors)

## 2 Remove the brackets and PCIe Card

移除支架和显卡排线 / Retira los soportes y la tarjeta PCIe / 支柱とグラフィックカードの配線を取り外してください / 지지대와 그래픽 카드 케이블을 제거하세요

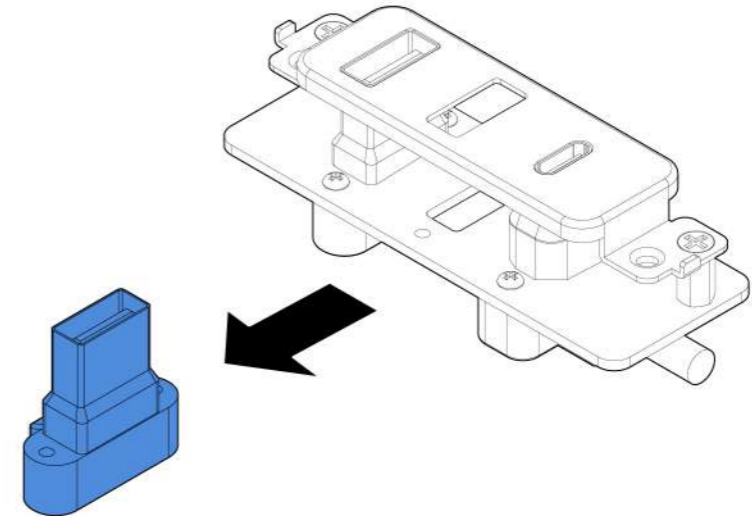
**\*Ensure that both the PCIe riser card and standoffs on the motherboard tray are removed.**



## 3 Remove USB port option

移除USB接口选项 / Eliminar la opción del puerto USB / USBポートのオプションを削除してください / USB 포트 옵션을 제거하십시오

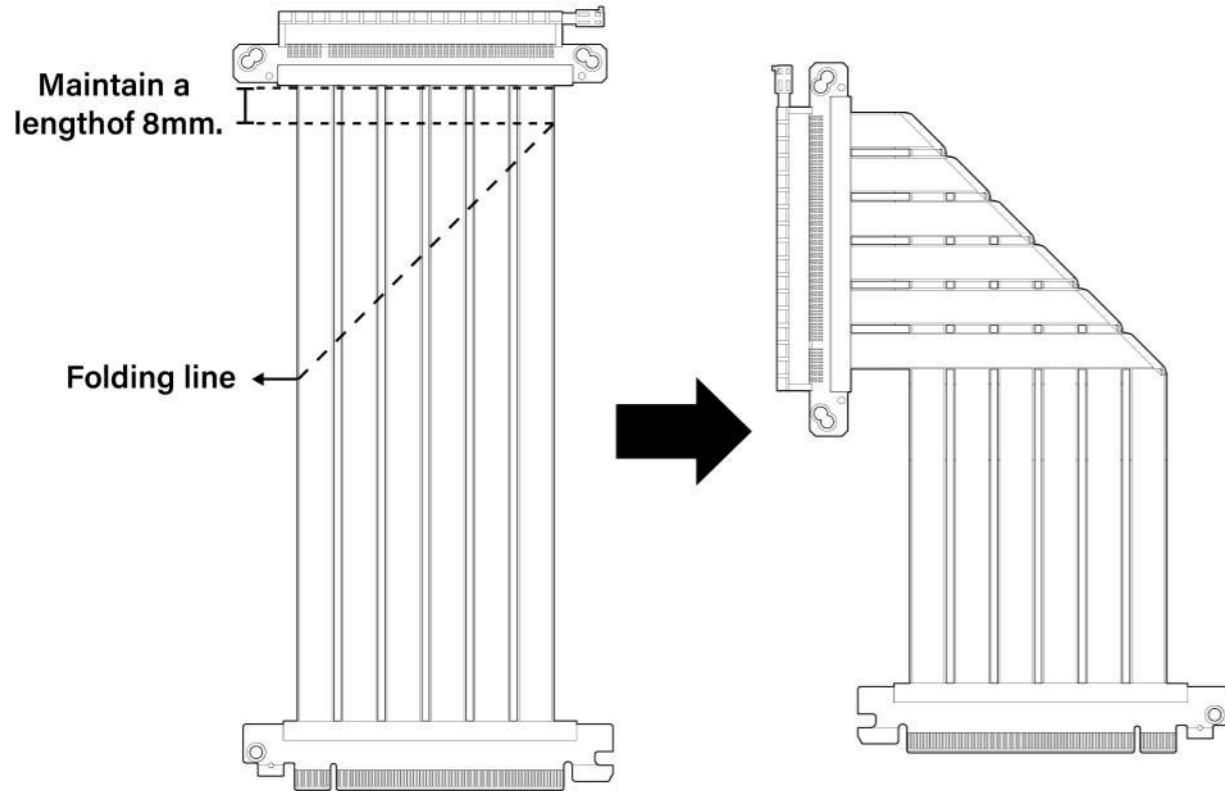
**\*Remove the middle USB port if it interferes with the motherboard.**



## 2 Fold the PCIe card

折疊 PCIe 显卡排线 / Doble la tarjeta PCIe / PCIeカードを折りたたんでください /  
PCIe 그래픽 카드를 접으세요

\*Ensure that both the PCIe riser card and standoffs on the motherboard tray are removed.

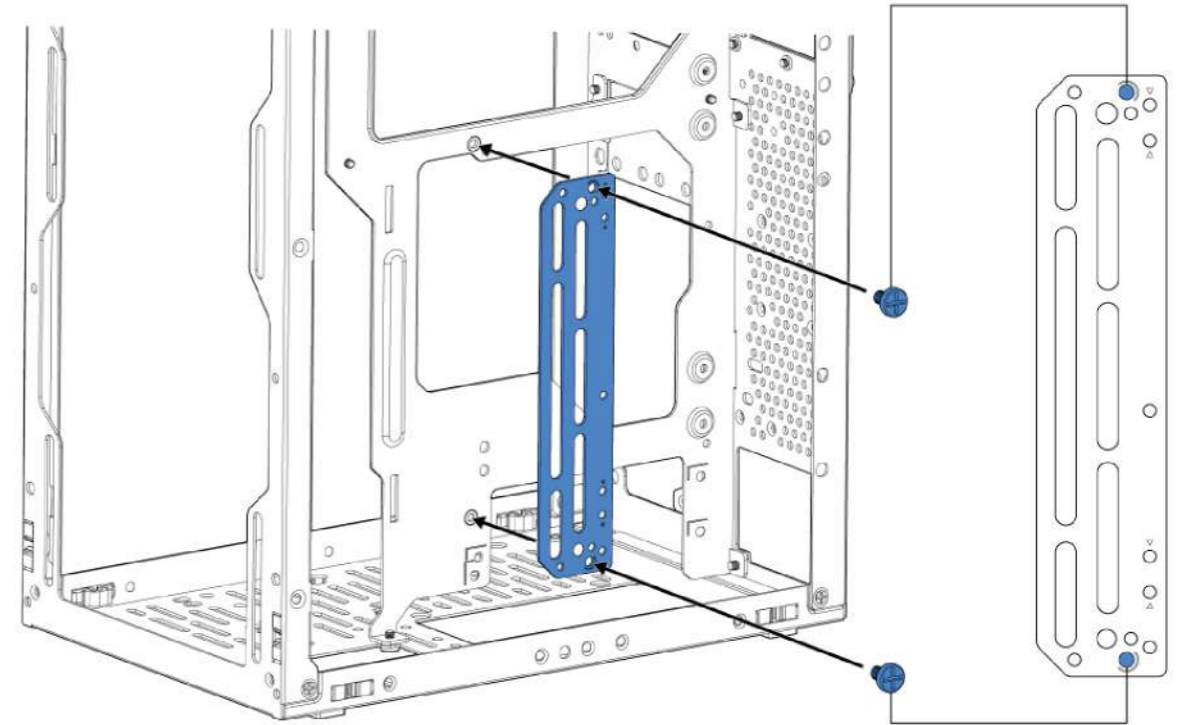


## 3 Install PCIe Card bracket

安裝PCIe排线支架 / Instala el soporte de la tarjeta PCIe / PCIeカードのブラケットを取り付けてください /  
PCIe 카드 지지대를 설치하세요

#6-32  
x 2

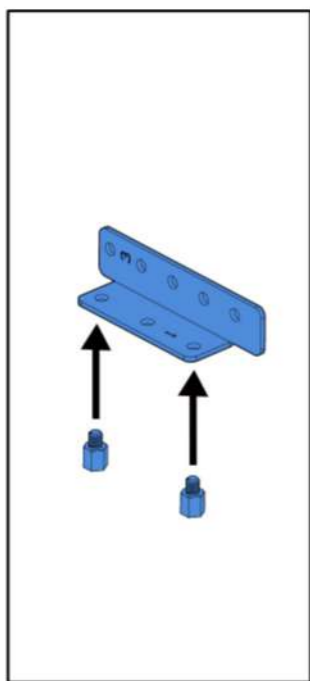
x 1



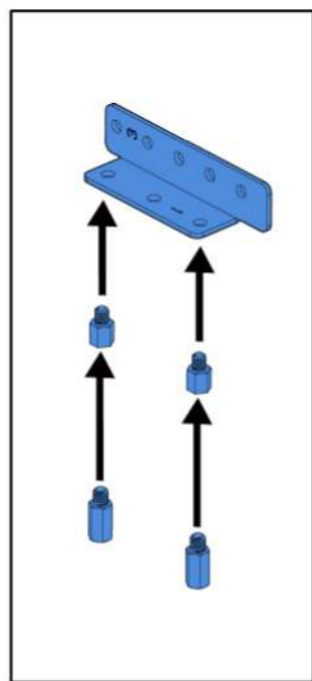


## 6 Alternative placement of GPU bracket

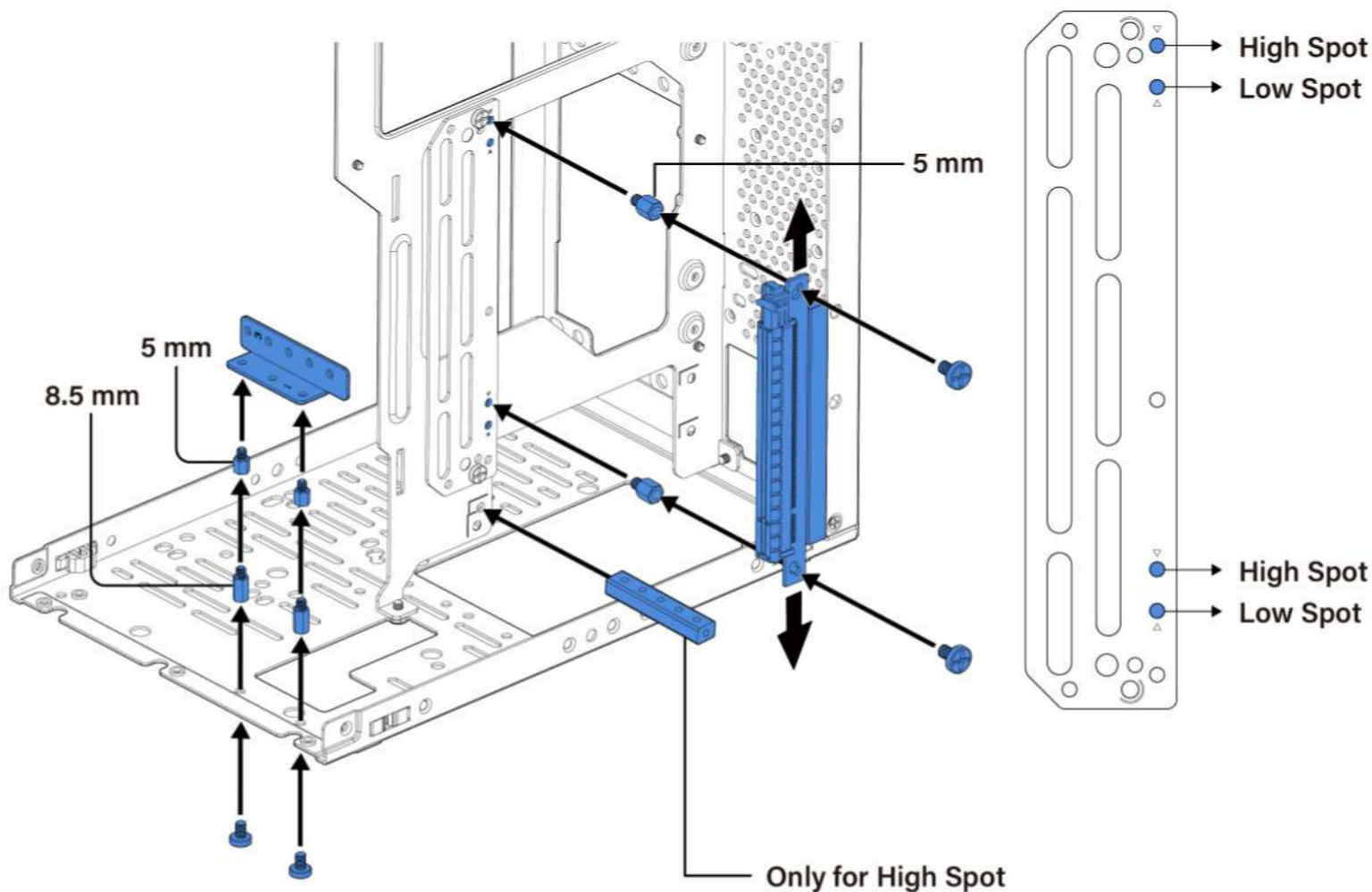
可调整显卡支架位置 / Colocación alternativa del soporte de la GPU / グラフィックスクードのサポート位置を調整できます / 조절 가능한 그래픽 카드 지지대 위치



Low Spot  
5 mm



High Spot  
5 + 8.5 mm

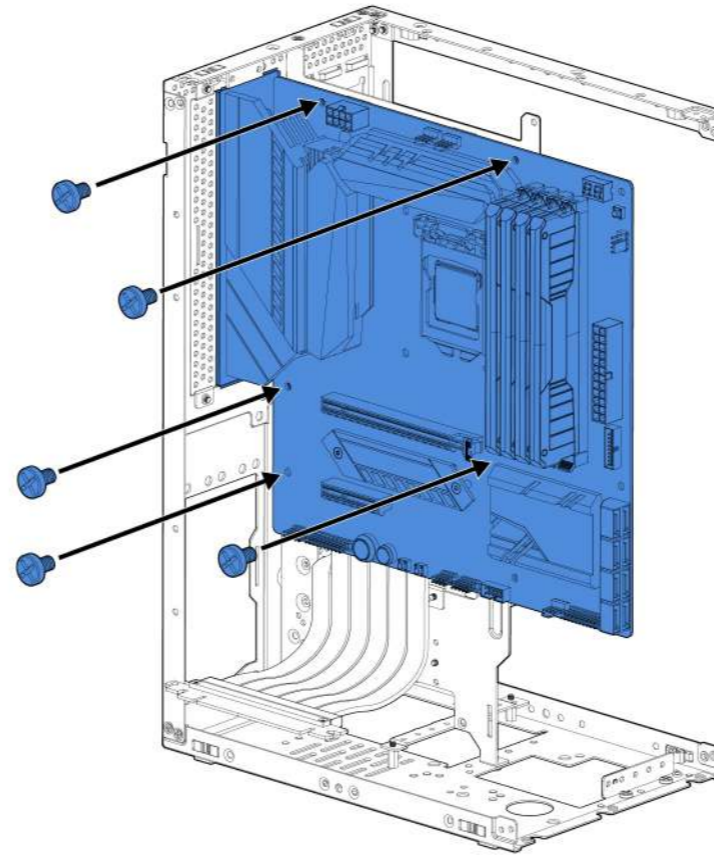
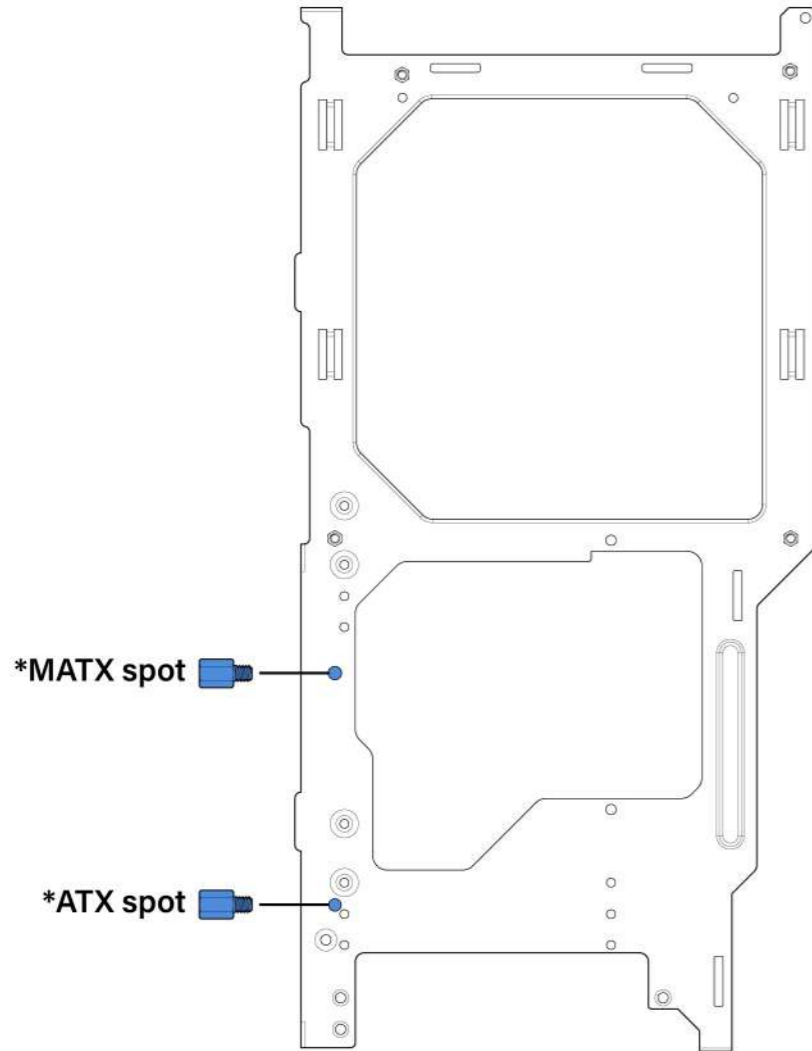


## 9 Install the Motherboard

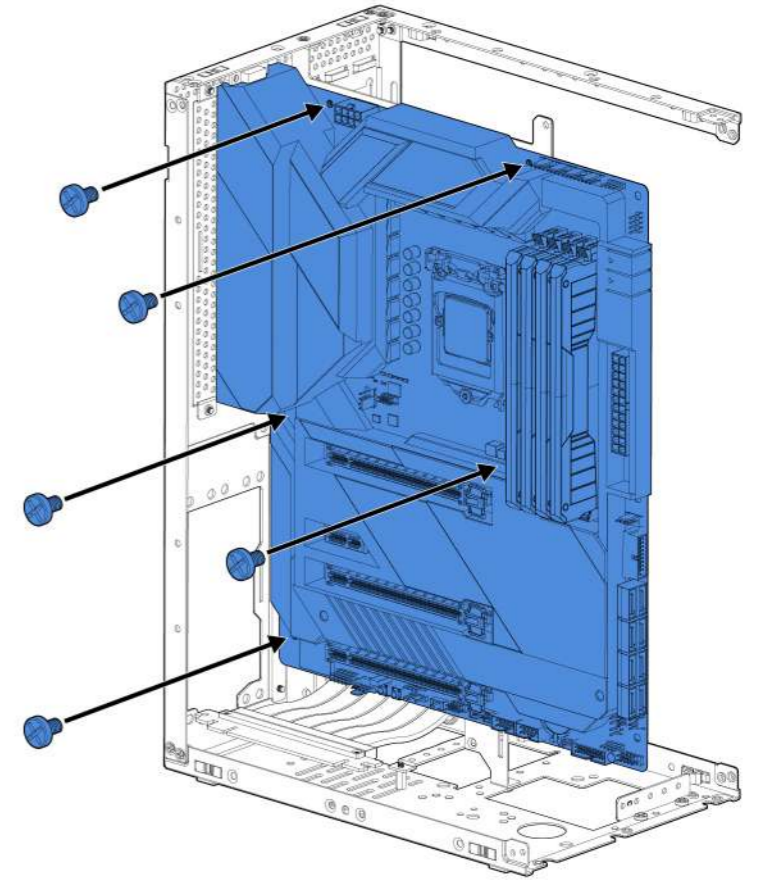
安装主板 / Instale la placa base / マザーボード アセンブリの取り付け / 마더 보드 조립품 설치

 #6-32  
x 5       6.5mm Silver  
x 1

\*Assemble the CPU cooler backplate before installing the motherboard on the middle tray.



MATX Motherboard

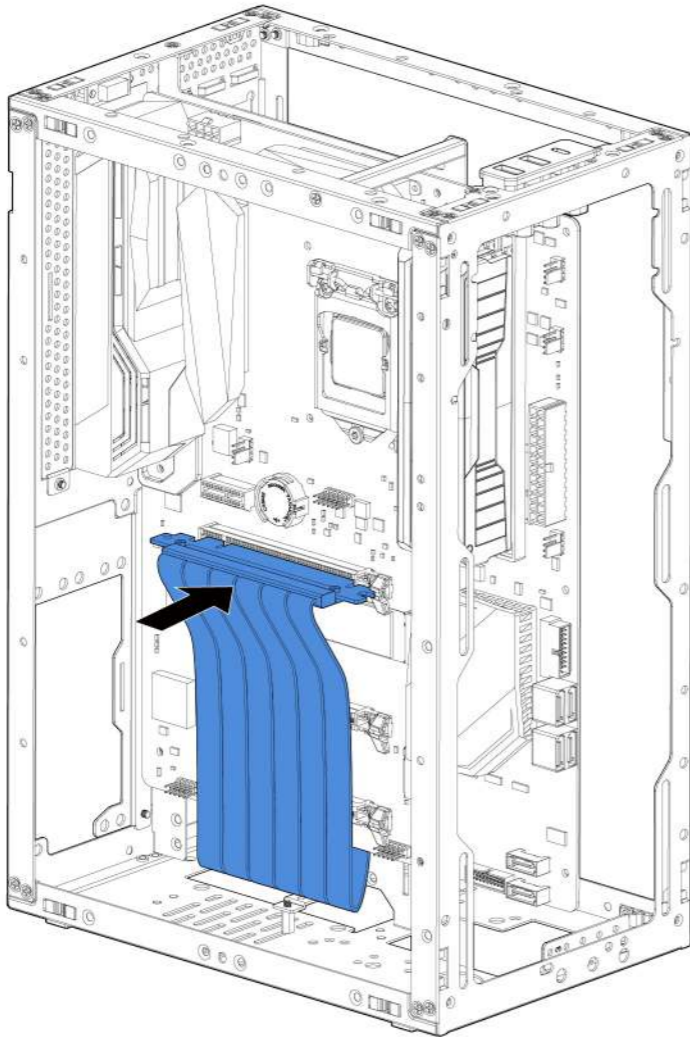


ATX Motherboard

## 10 Plugin the PCIe card

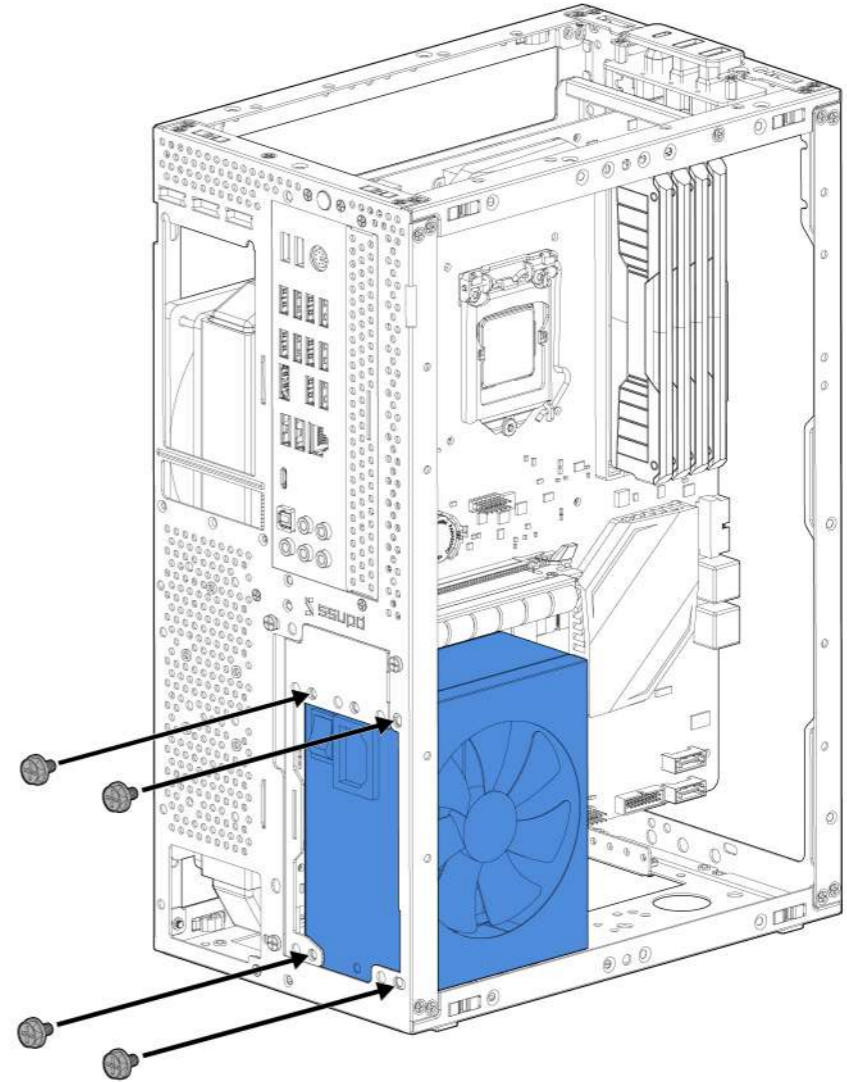
插入显卡排线 / Conecte la tarjeta PCIe / PCIe카드를挿入してください / 그래픽 카드를 연결하세요

\*Ensure the PCIe riser card is securely plugin to the motherboard's PCI slot.



## 11 Install the SFX power supply

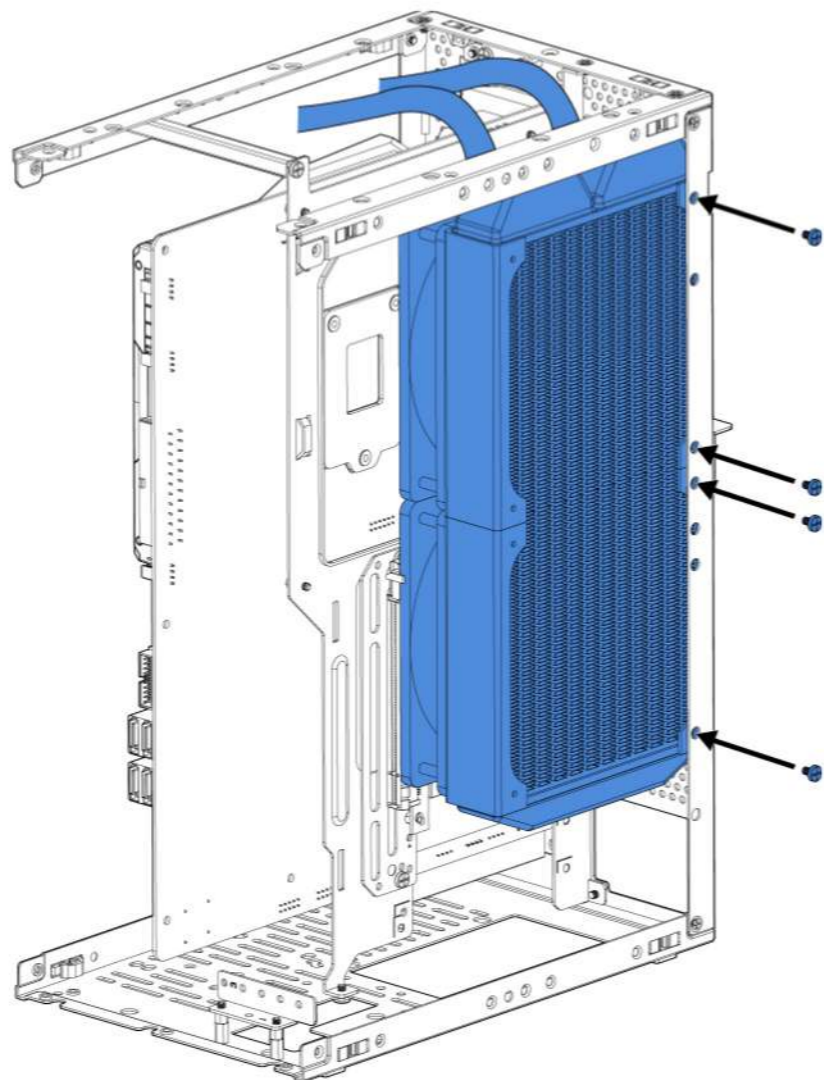
安装SFX电源 / Instala la fuente de alimentación SFX / SFX電源を取り付けてください / SFX 전원 공급 장치를 설치하세요



## 11 Install the 240mm water cooler

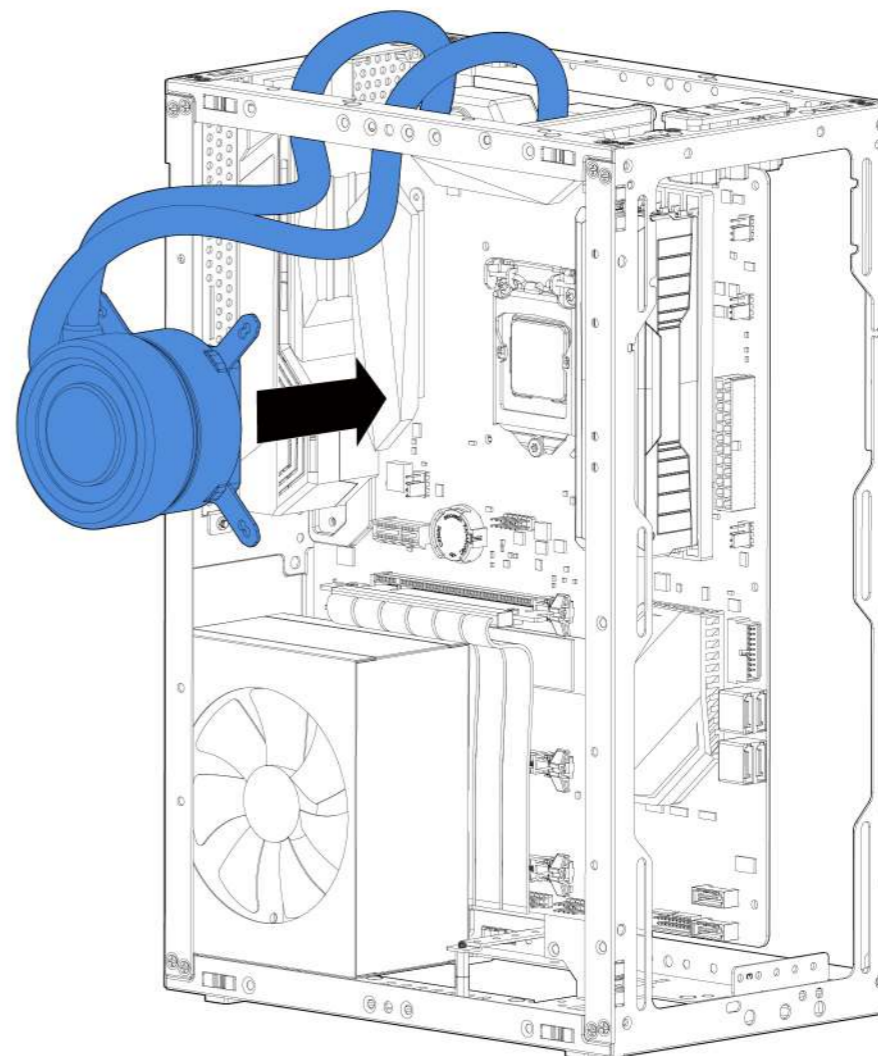
安装240mm水冷散热器 / Instala el refrigerador de agua de 240 mm /  
240mm水冷クーラーを取り付けてください / 240mm 수냉 쿨러를 설치하세요

\*Orient the radiator to face outward, and install the top bracket after routing the water pump through the motherboard side.



## 12 Install the pump

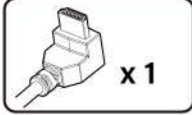
安装水泵 / Instale la bomba / ポンプを取り付ける / 펌프 설치



## 13 Install the graphics card

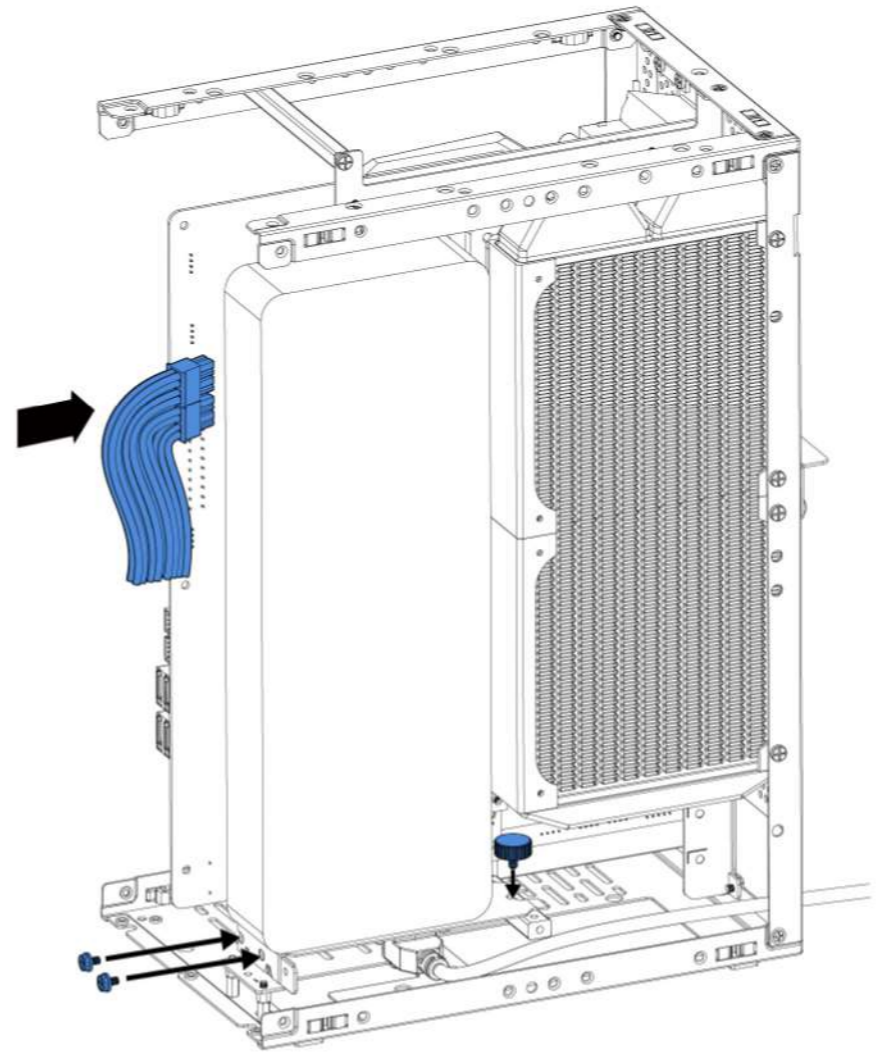
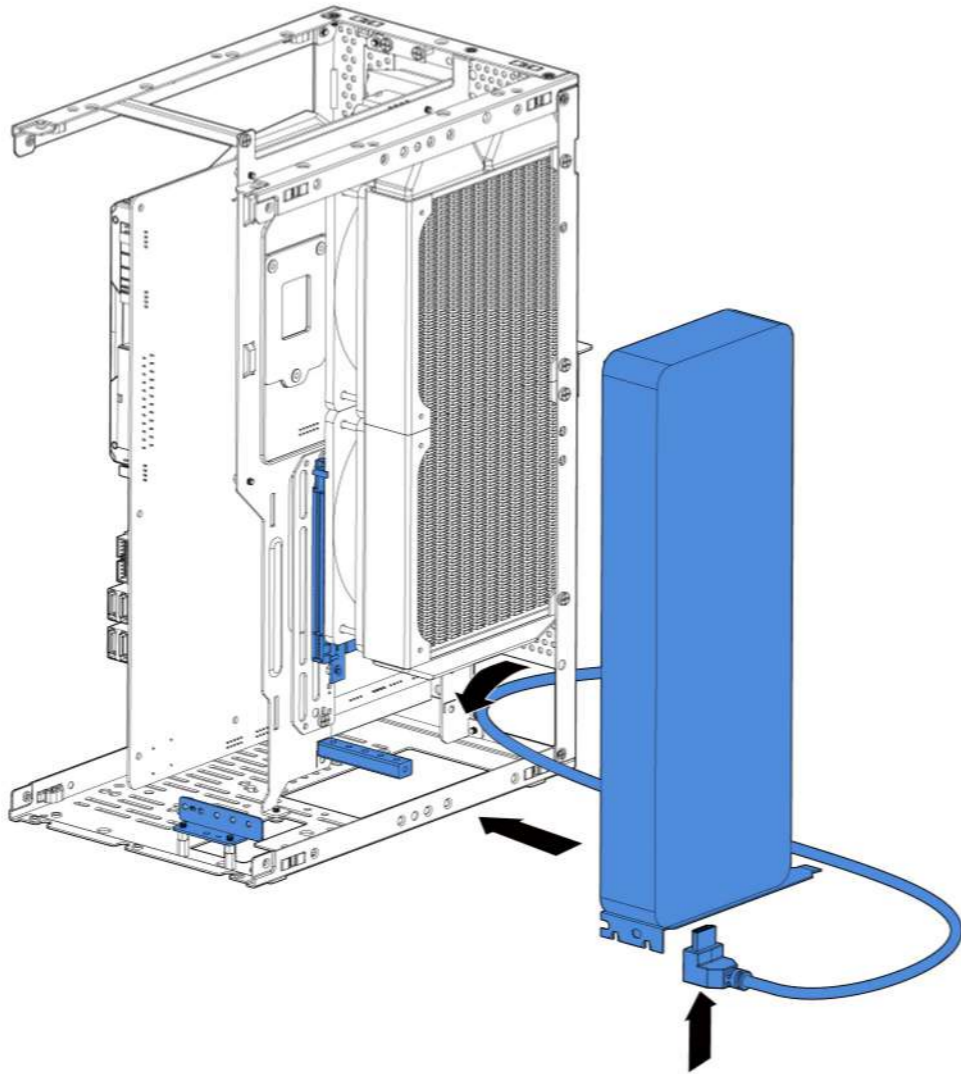
安装显示卡 / Instale la tarjeta gráfica / ビデオカードの取り付け / 그래픽 카드 설치

13-1



\*Plug in DP/HDMI cable by passing through the cable exit.

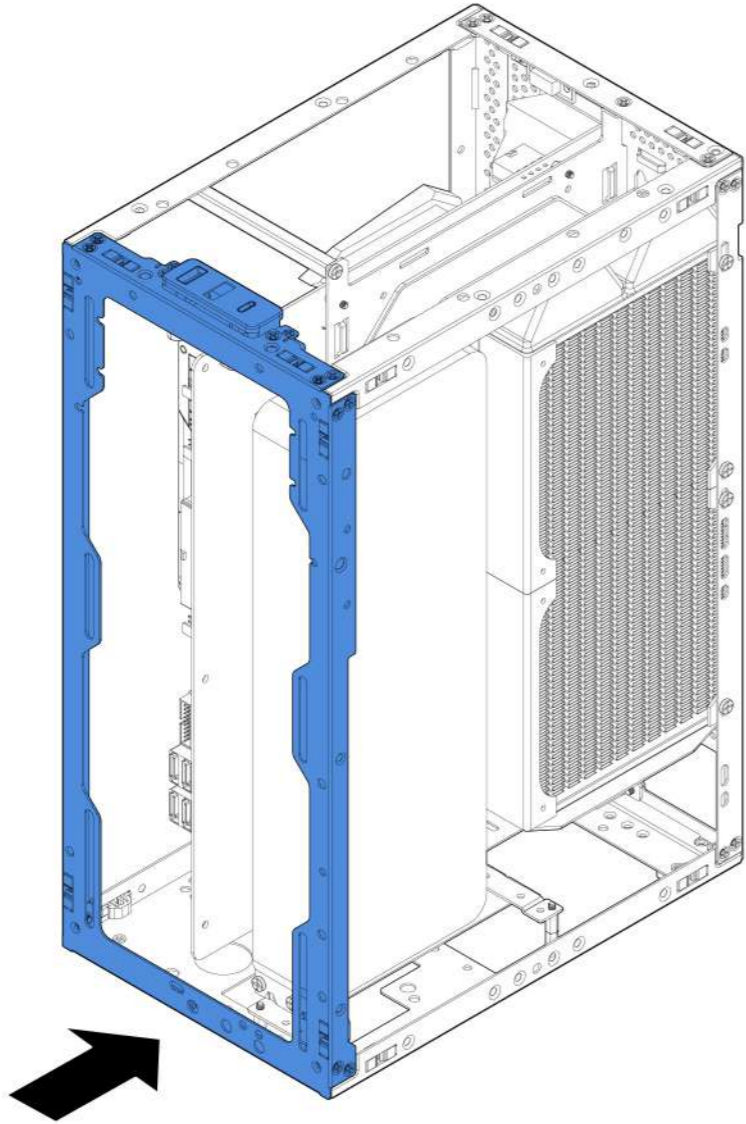
13-2



## 14 Install panel and bracket

安装面板和支架 / Instalar panel y soporte / パネルとブラケットを取り付ける /  
패널과 브라켓을 설치하다

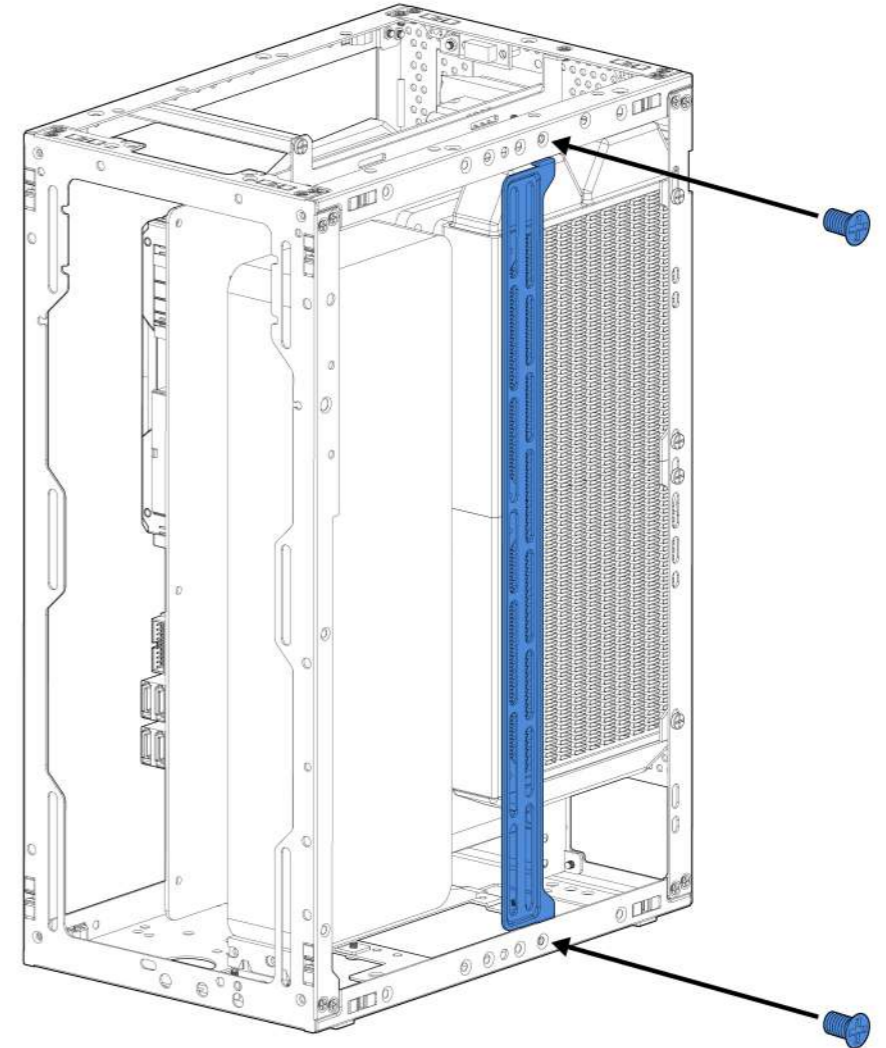
#6-32  
x 2



## 15 Install the side fan bracket

安装侧风扇支架 / Instala el soporte del ventilador lateral /  
サイドファンのブラケットを取り付けてください / 측면 팬 지지대를 설치하세

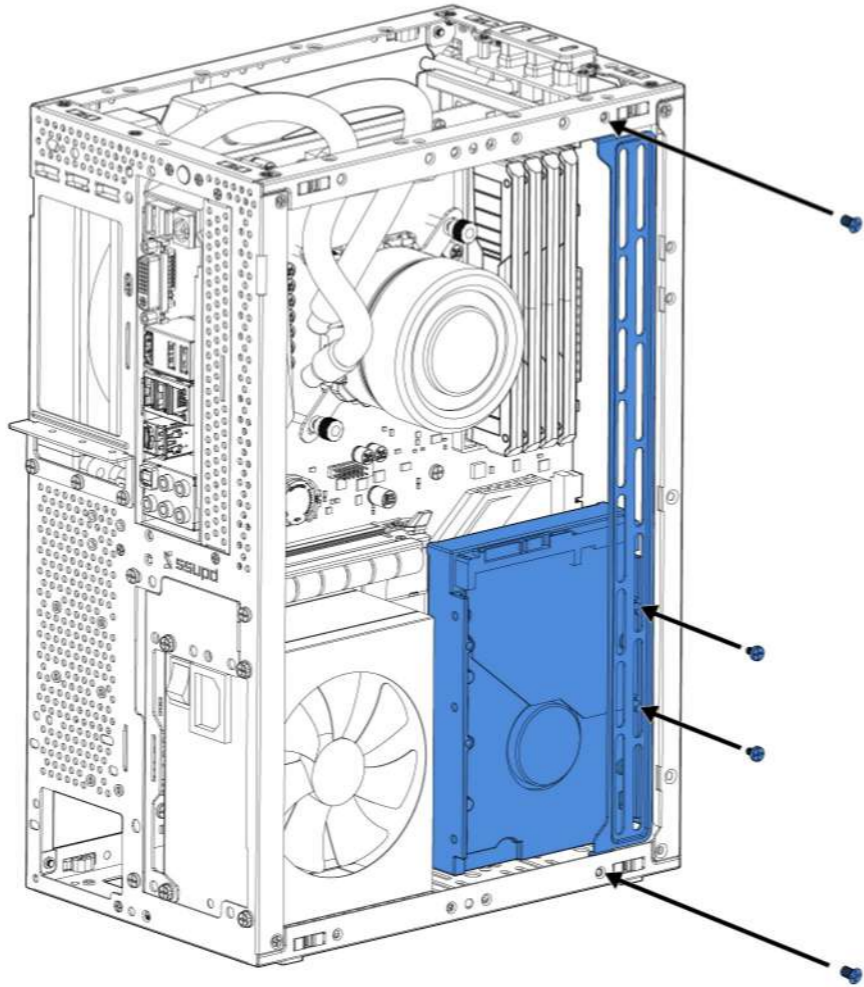
#6-32  
x 2



## 16 Install the 3.5" HDD

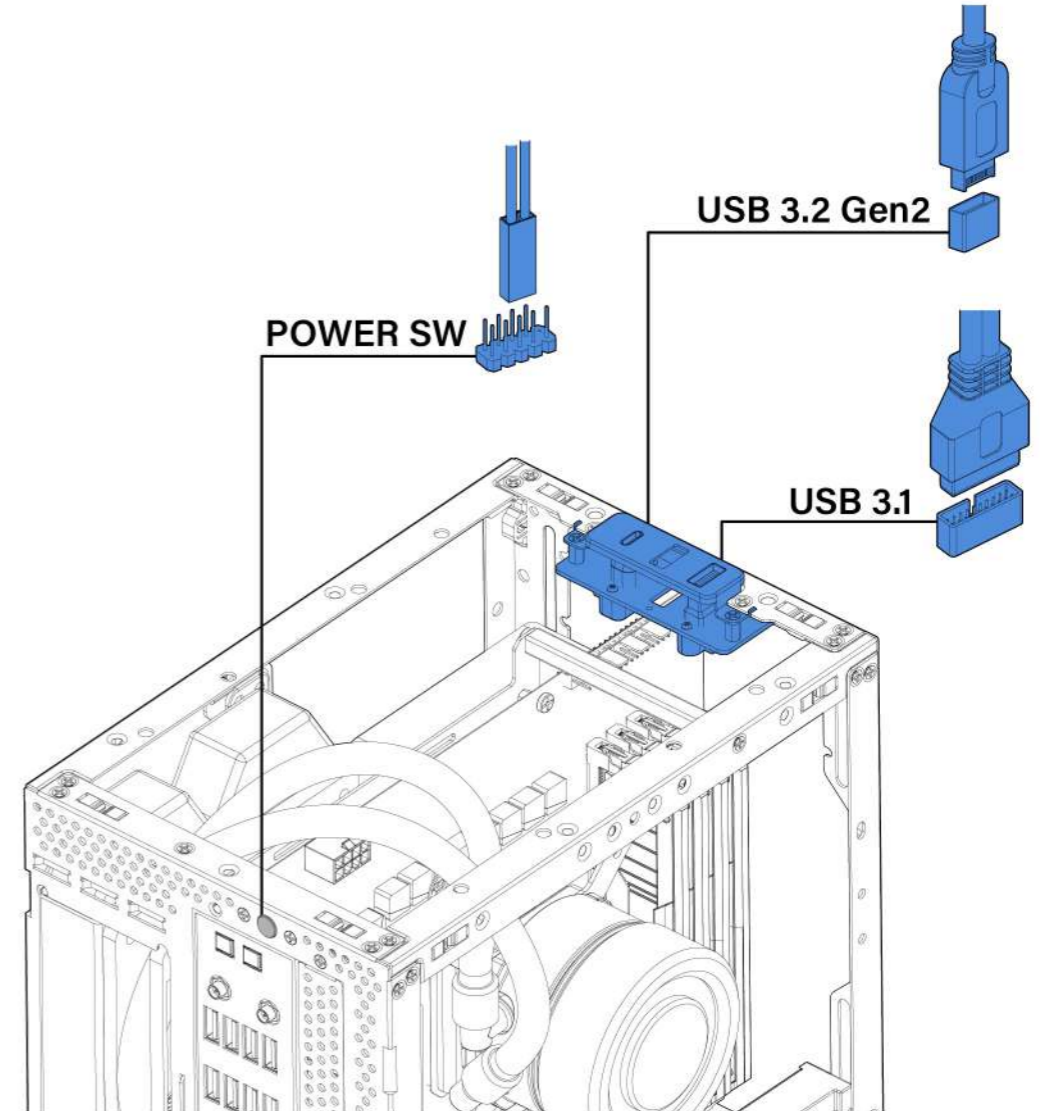
安装3.5"硬盘 / Instalar disco duro de 3,5" / 3.5인치HDDを取り付ける / 3.5"HDD 설치

#6-32 x 2 #6-32 x 2



## 17 Connect Cables for Front I/O

连接前置I/O线 / Conecte los cables para E/S frontal / フロントのI/Oケーブルを接続してください /  
프론트 I/O 케이블을 연결하세요



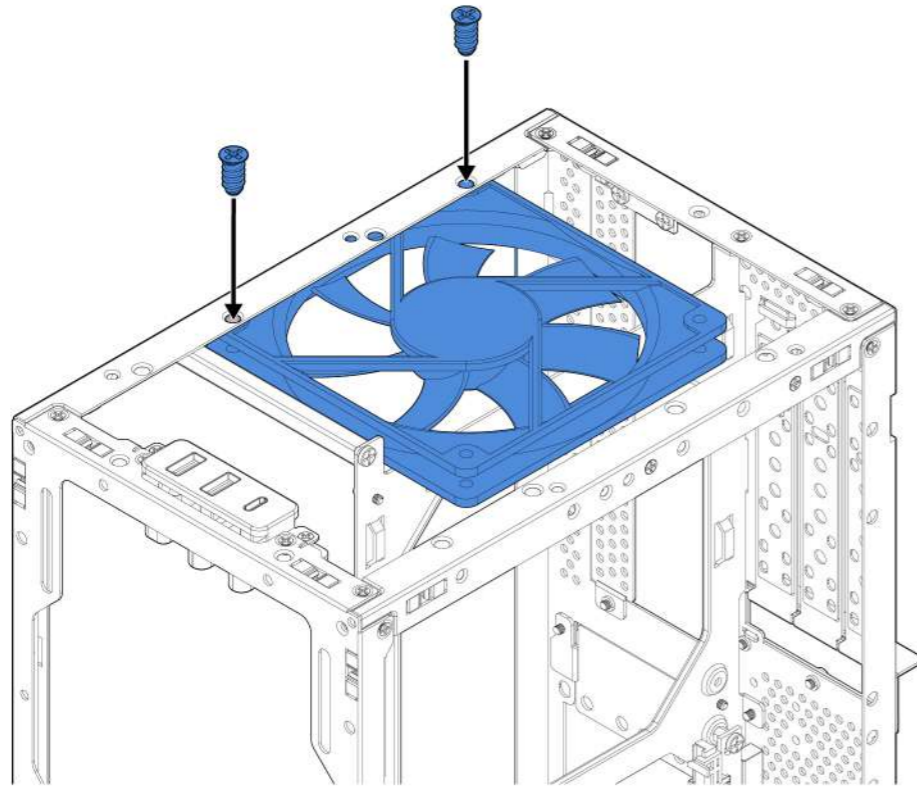
## Optional steps

可选步骤 / Pasos opcionales / 任意の手順 / 선택 사항



## Install top 120mm slim fan

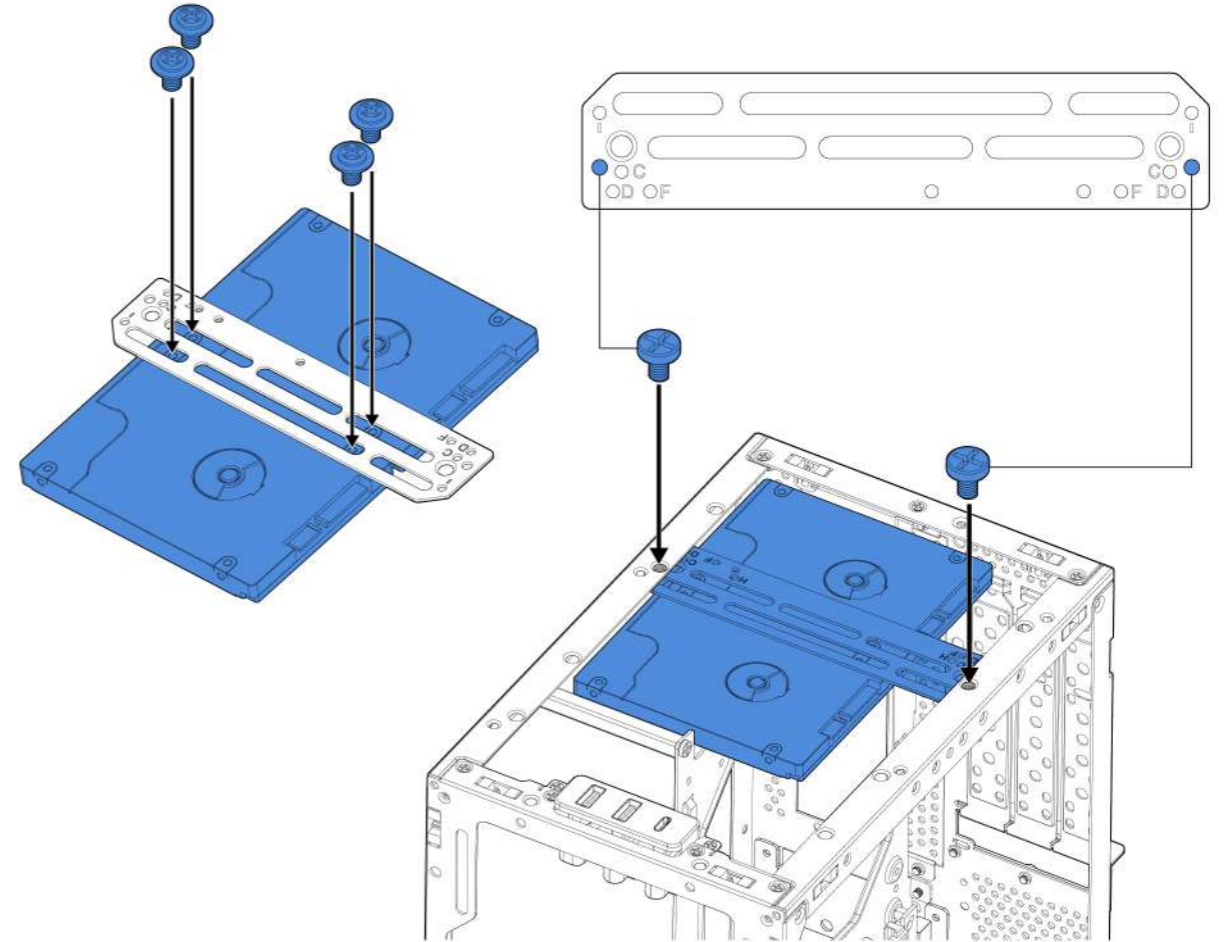
安装顶部120mm薄风扇 / Instala el ventilador superior de 120 mm delgado /  
120mmのトップスリムファンを取り付けてください / 상단에 120mm 얇은 팬을 설치하세요



120mm slim fan max 15mm thickness

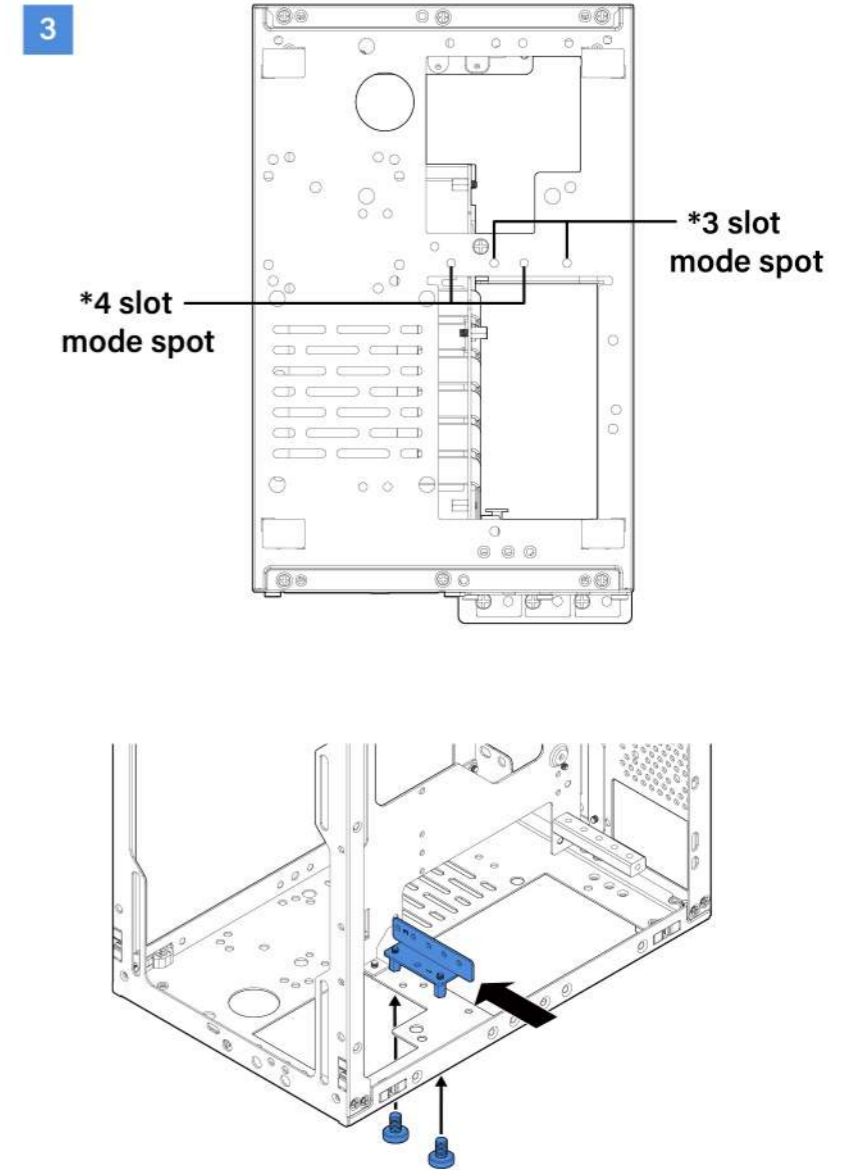
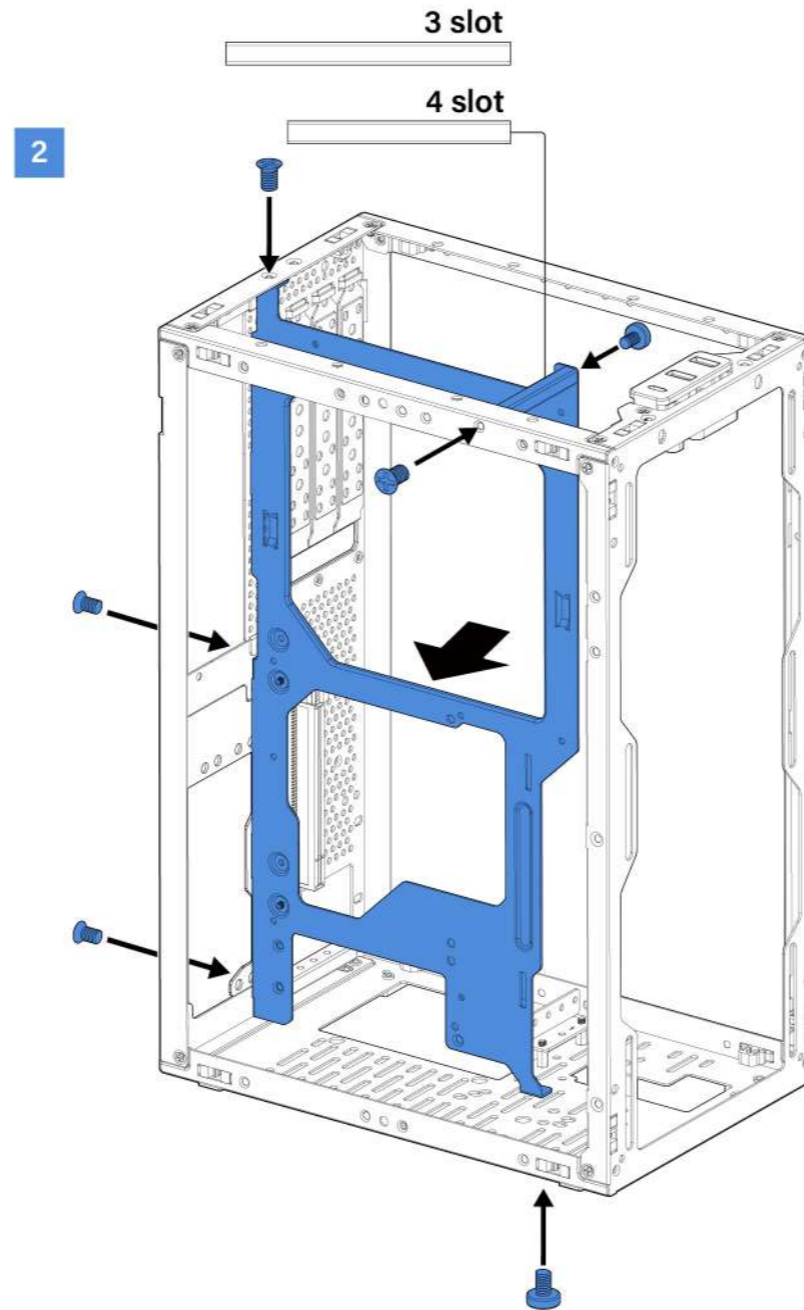
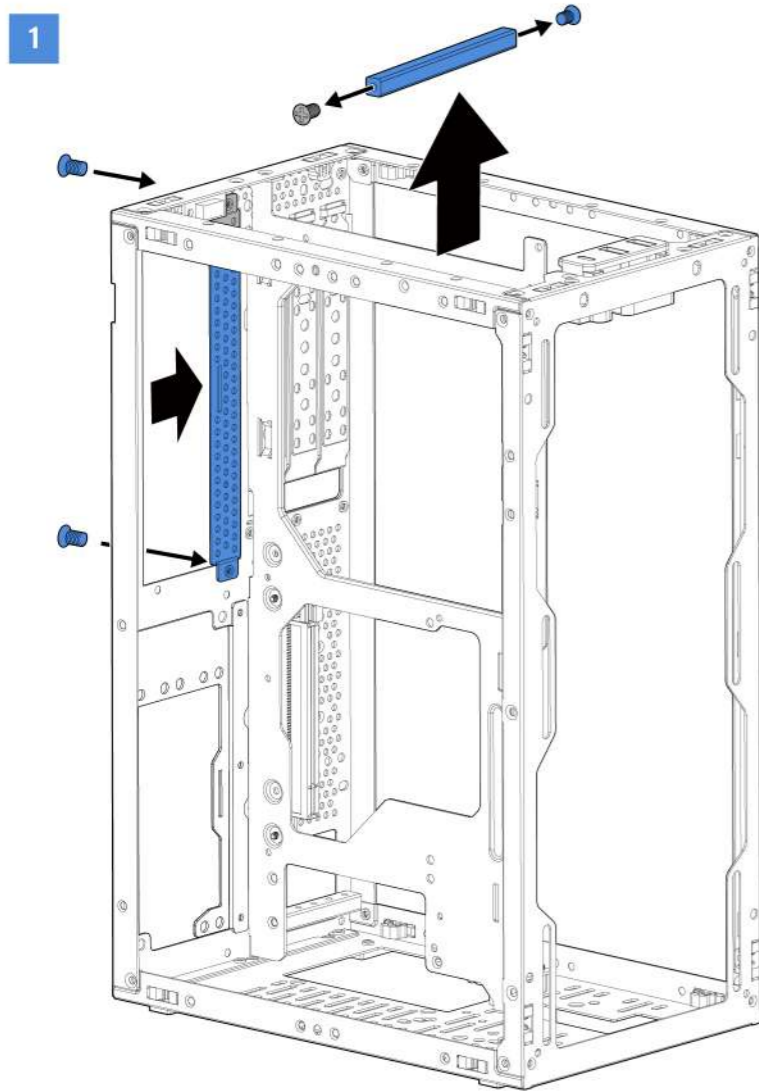
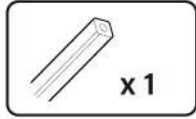
## Install 2.5" drives

安装2.5吋硬碟 / Instalar unidades de 2,5" / 2.5" インチドライブの設置  
/ 2.5" 스토리지 설치



# Adjust motherboard tray to 4-slot position

調整主板托至4槽位置 / Ajusta la bandeja de la placa base a la posición de 4 ranuras / 4スロットの位置にマザーボードトレイを調整してください / 4슬롯 위치에 맞게 메인보드 트레이를 조절하세요



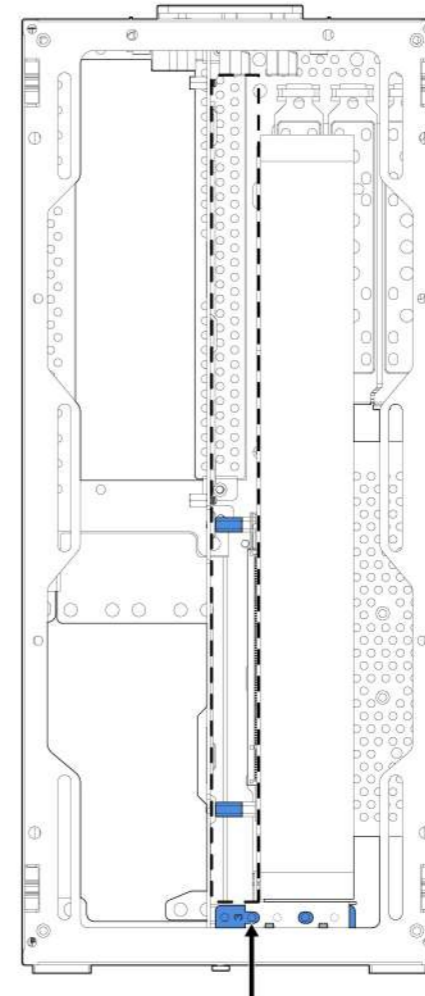
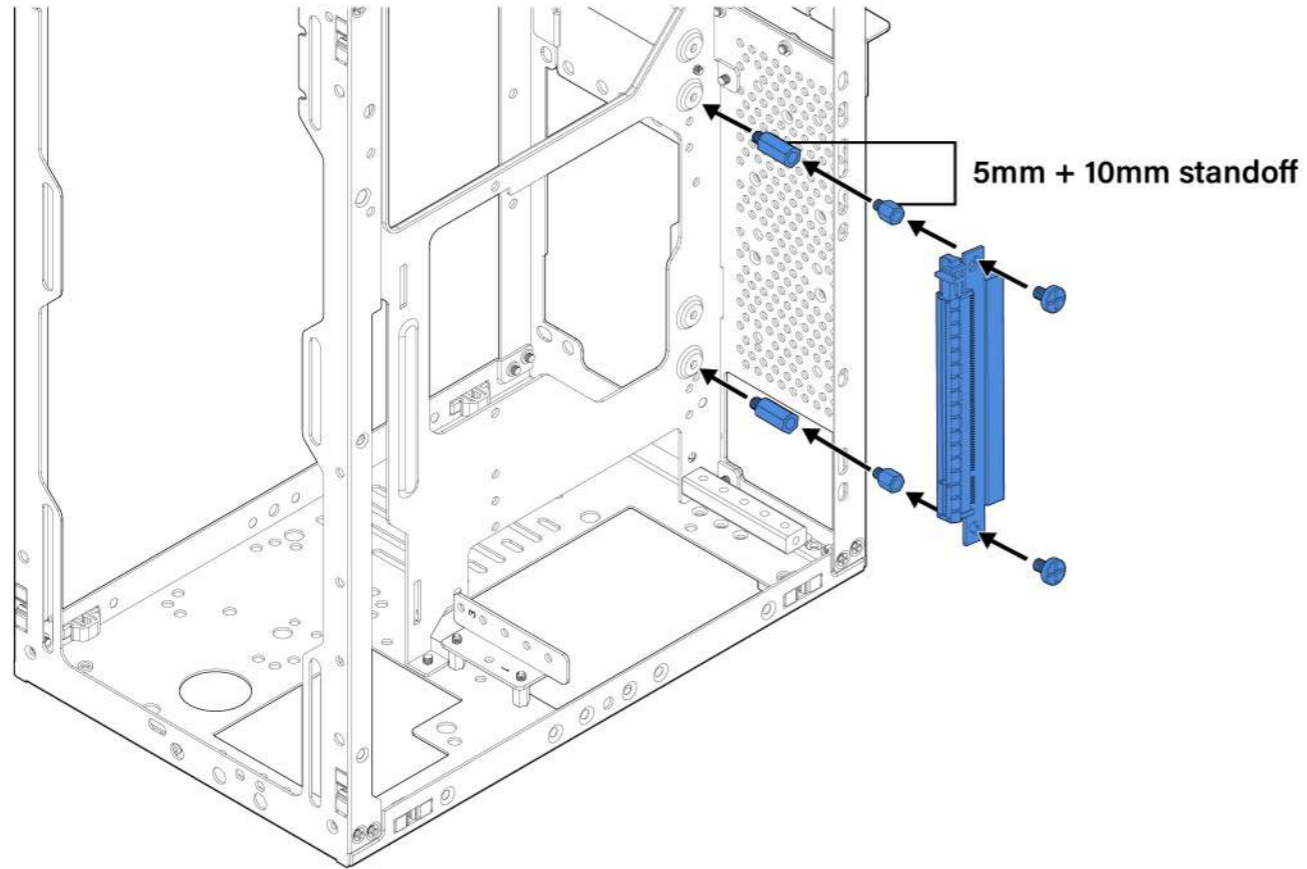
# Adjust half slot for cable management

移动半槽供理线用 / Ajustar medio espacio para gestión de cables / GPUを半スロット移動してケーブル管理スペースを作成する / GPU를 반 슬롯 이동하여 케이블 관리 공간 마련



#6-32 Black (10mm)  
x 2

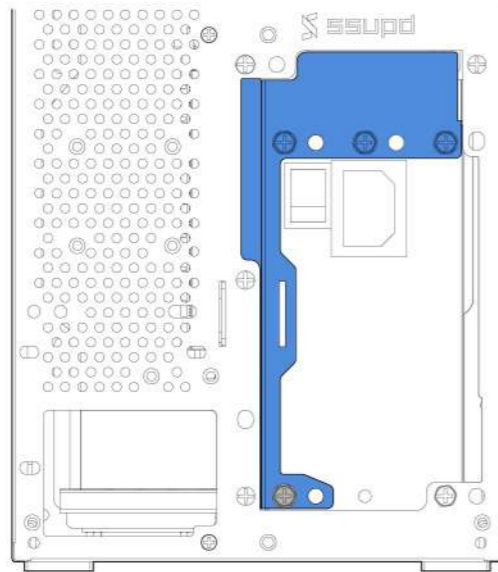
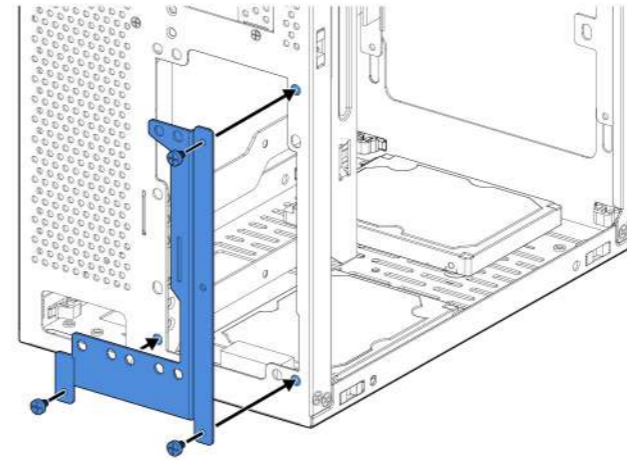
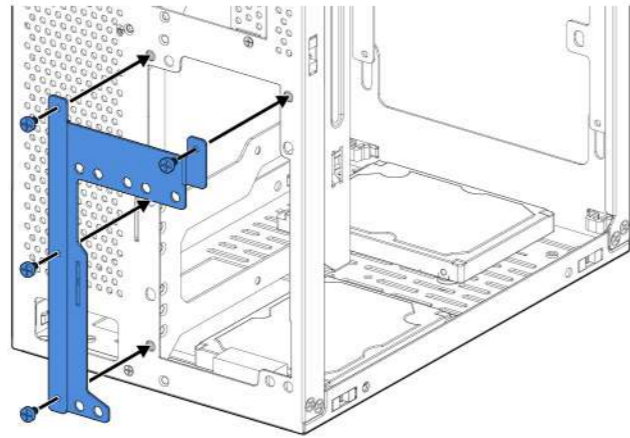
\*Move the graphics card half a slot away from the motherboard to create cable management space behind it.



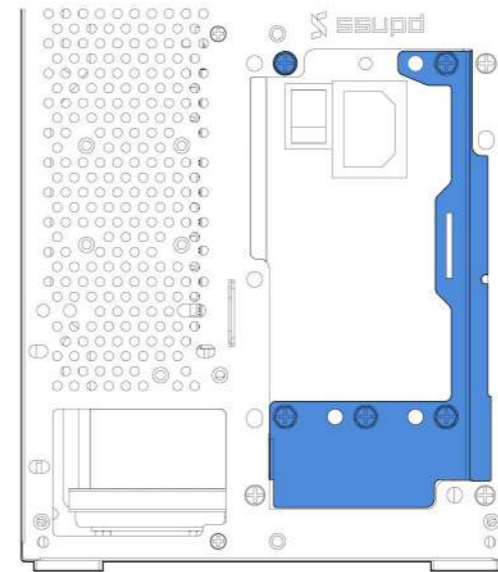
Screw on second screw hole

# Adjustable SFX power supply position

调整SFX电源位置 / Posición ajustable de la fuente de alimentación SFX / SFX電源の位置を調整してください / SFX 파워 서플라이 위치 조정



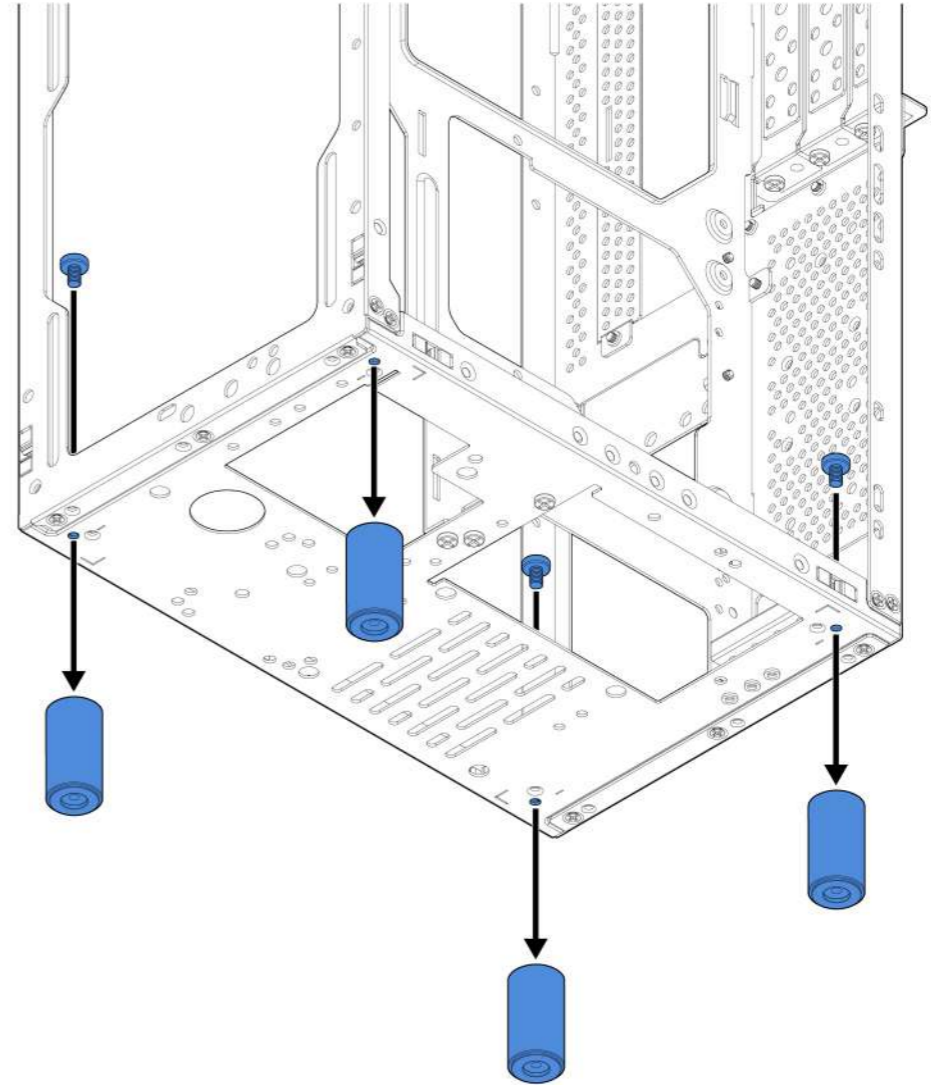
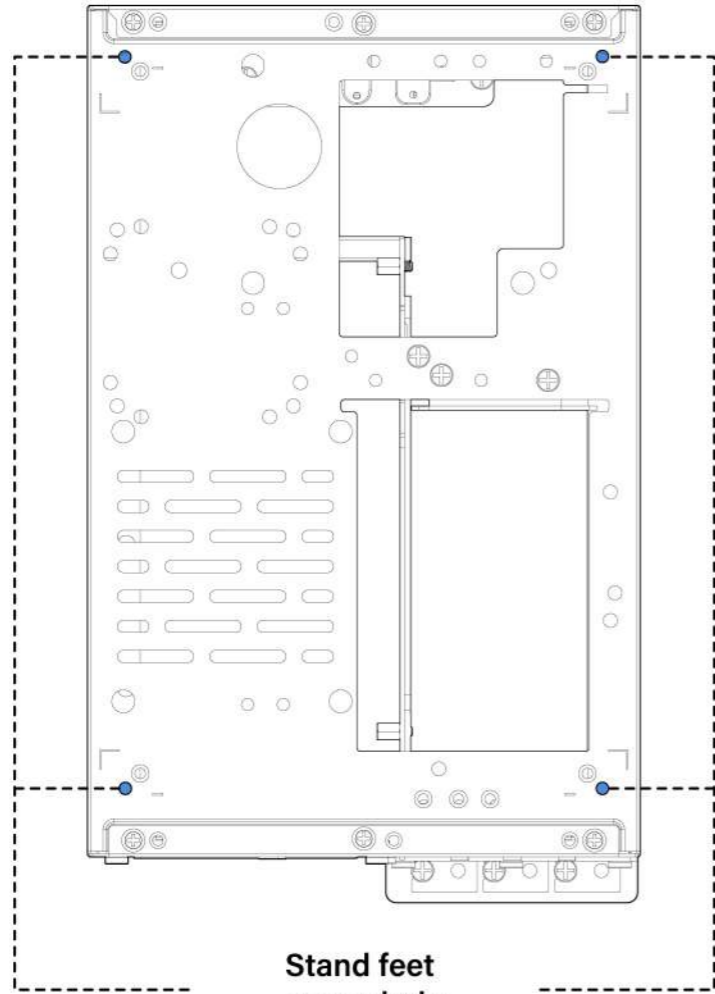
Position 1



Position 2

# Extra space for monitor cables option

額外空間供顯示器連接電使用 / Opción de espacio adicional para cables de monitor / ディスプレイ接続用の追加スペースがあります / 추가 공간은 모니터 연결 케이블을 위한 것입니다

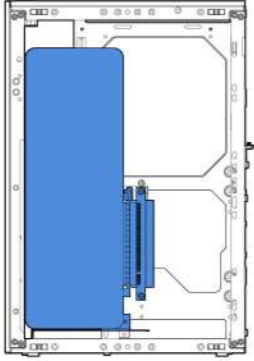
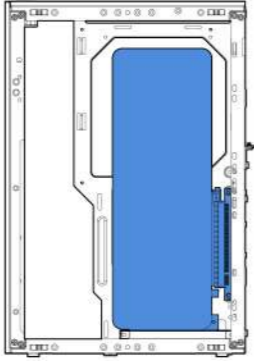
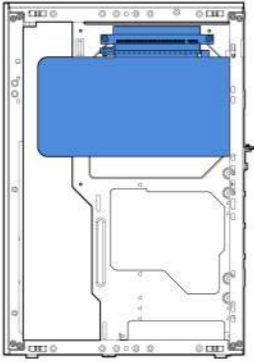


## Component compatibility

零組件相容性 / Compatibilidad de componentes / コンポーネントの互換性 / 구성품 호환성

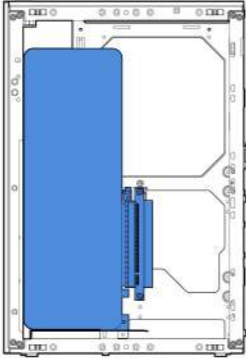
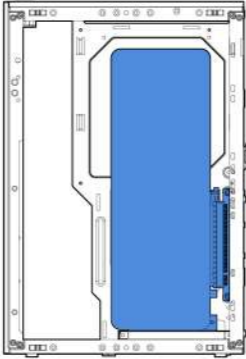
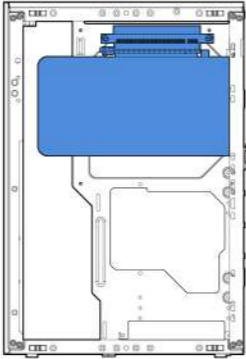
# PCIe riser cable length for alternative layout

各配置搭配PCIe线长度 / Longitud del cable extensor PCIe para la disposición de diseño alternativa / 各構成に応じたPCIe延長ケーブルの長さ / 각 구성에 대한 PCIe 연장 케이블 길이

GPU position	MB	Riser length and type
 <p>GPU Front Install</p>	M-ATX	175 - 270mm (Straight connectors)
	ATX	270mm (Straight connectors)
 <p>GPU Rear Install</p>	ITX	145mm (Dual reverse connectors)
	DTX	175 - 270mm (Straight connectors) *Highest position not available
	M-ATX	300 - 440mm (Female reverse connector)
	ATX	385 - 440mm (Female reverse connector)
 <p>SFF GPU Install</p>	ITX	210mm (Female reverse connector) 220mm - 270mm (Straight connectors)
	DTX	270mm (Straight connectors)
	M-ATX	340 - 440mm (Female reverse connector)
	ATX	440mm (Female reverse connector)

# Graphics card limitations

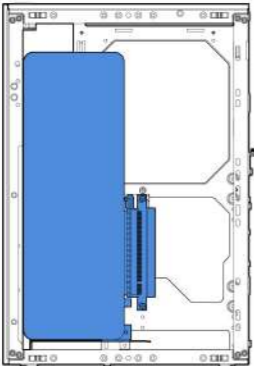
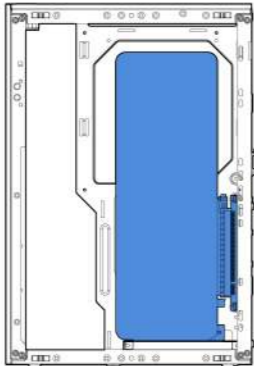
显卡限制 / Limitaciones de la tarjeta gráfica / グラフィック カードの制限事項 / 그래픽 카드 제한사항

Assembly Layout	PCIe Card Position	3 slot mode	4 slot mode
 <p>GPU Front Install</p>	Position 1 - High with 8.5mm + 5mm standoffs	L309 x W120 x H58	N/A
	Position 3 - Low with 5mm standoffs	L317 x W120 x H58	N/A
 <p>GPU Rear Install</p>	Position 1 - High with 8.5mm + 20mm standoffs	L312 x W153 x H63	L312 x W153 x H83
	Position 2 - Low with 8.5mm standoffs	L332 x W153 x H63	L332 x W153 x H83
 <p>SFF GPU Install</p>	Position 1 - 3 slots with 6.5mm standoffs	L239 x W160 x H63	N/A
	Position 2 - 4 slots with 25mm standoffs	N/A	L239 x W160 x H63



# Graphics card limitations and feet support

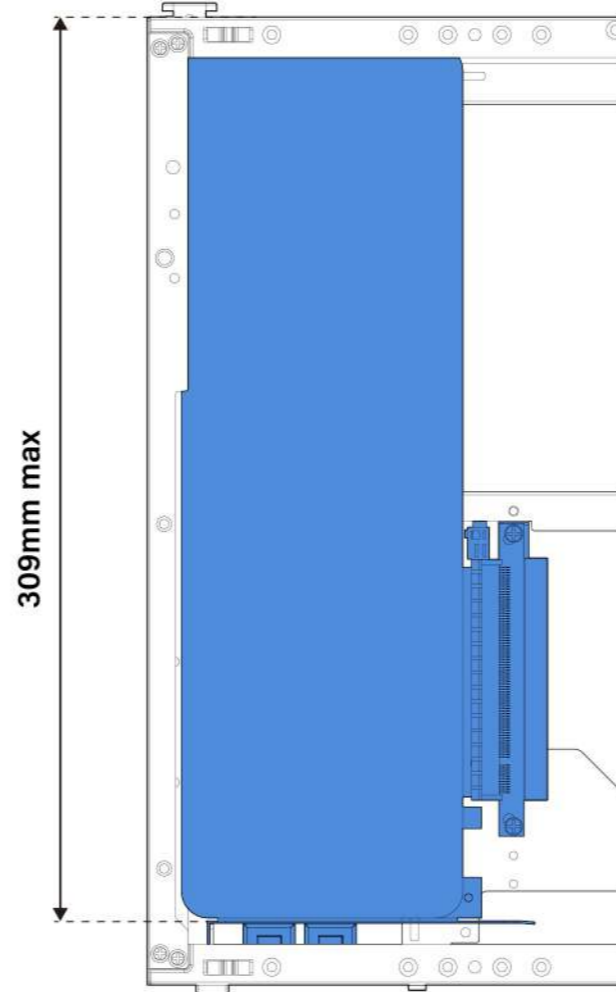
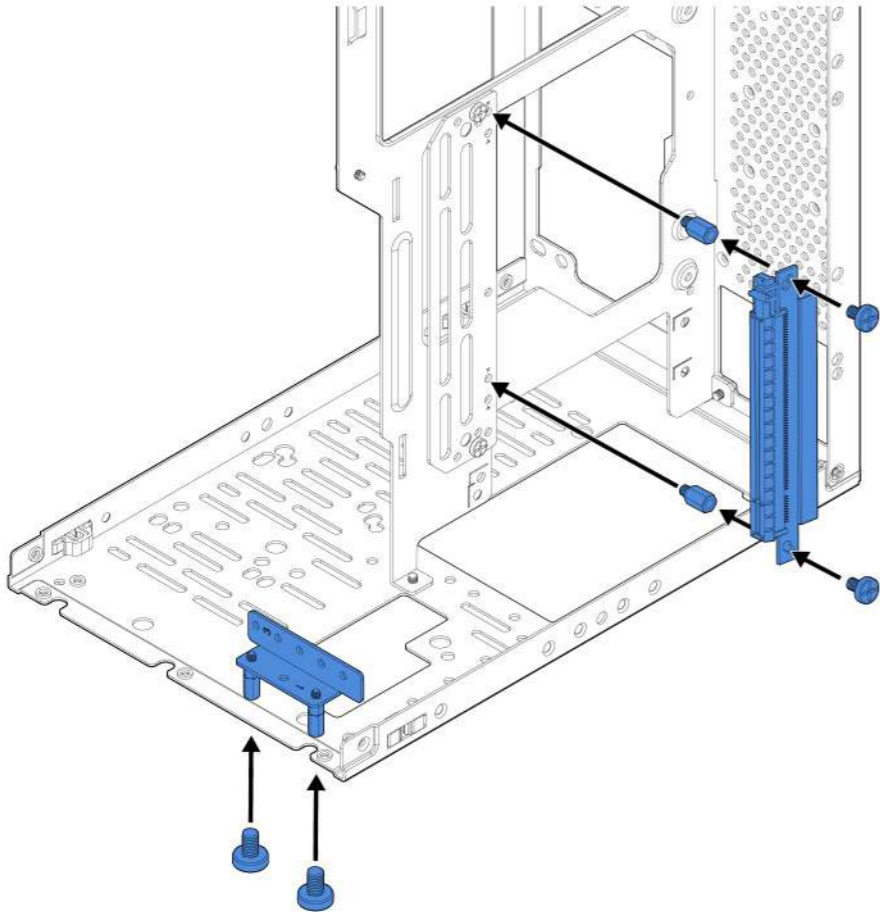
显卡限制和脚垫支持 / Limitaciones de la tarjeta gráfica y soporte de pies / グラフィックスクードの制限とフィートのサポート / 그래픽 카드 제한과 발판 지원

GPU position	3 slot mode	4 slot mode	Feet height with 90 degree connector	Feet height with straight connector
 <p>GPU Front Install</p>	L309 x W120 x H58	N/A	No need	32mm
	L317 x W120 x H58	N/A	15mm	45mm
 <p>GPU Rear Install</p>	L312 x W153 x H63	L312 x W153 x H83	No need	15mm
	L332 x W153 x H63	L332 x W153 x H83	No need	32mm

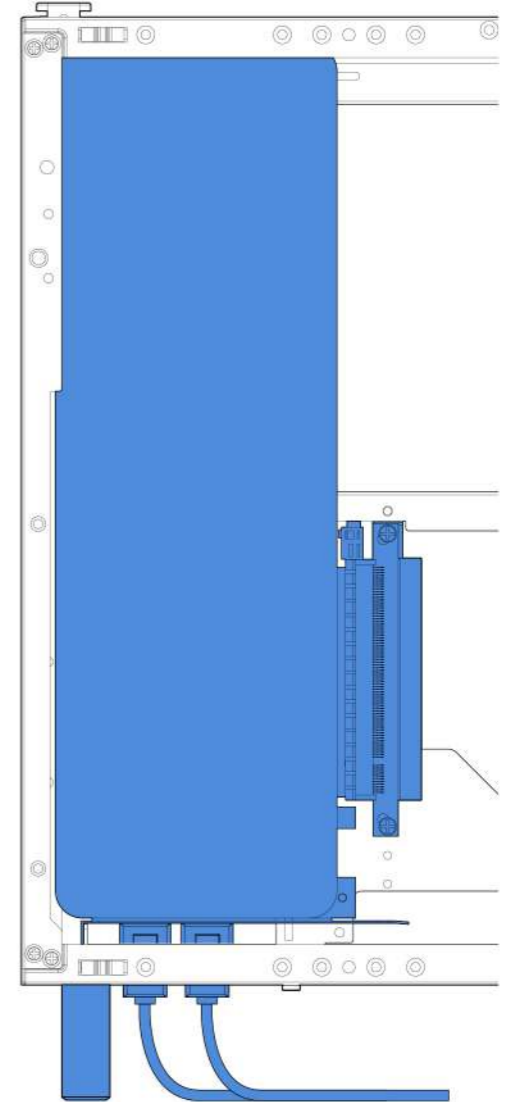
# 309mm graphics card limitation at front position

前置位的309mm显卡限制 / Limitación de tarjeta gráfica de 309 mm en posición frontal / フロントポジションにおける309mmのグラフィックスカードの制限 / 전방 위치의 309mm 그래픽 카드 제한

-  #6-32 x 4
-  5mm Black x 4
-  8.5mm Black x 2



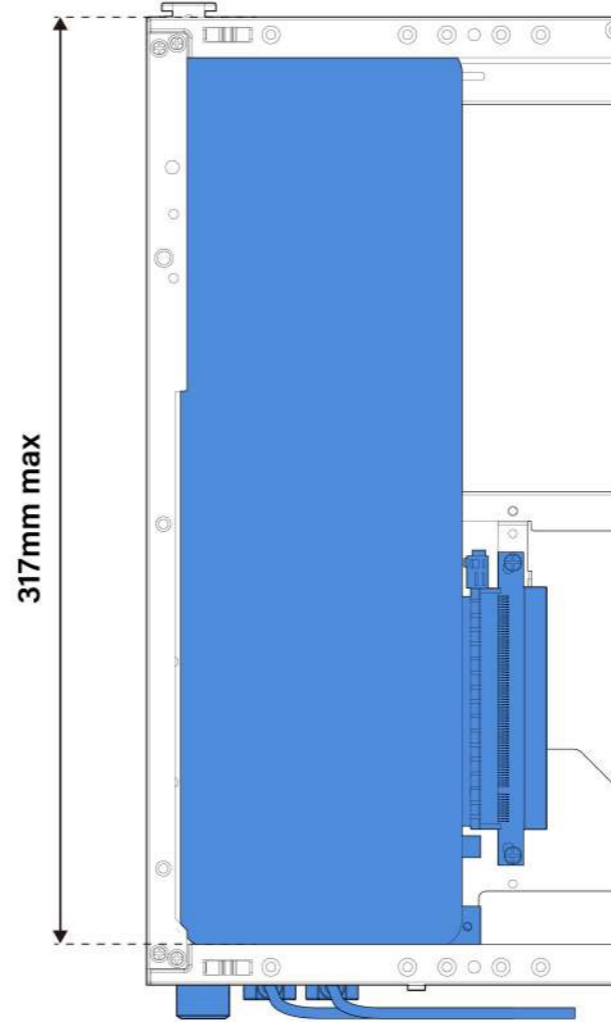
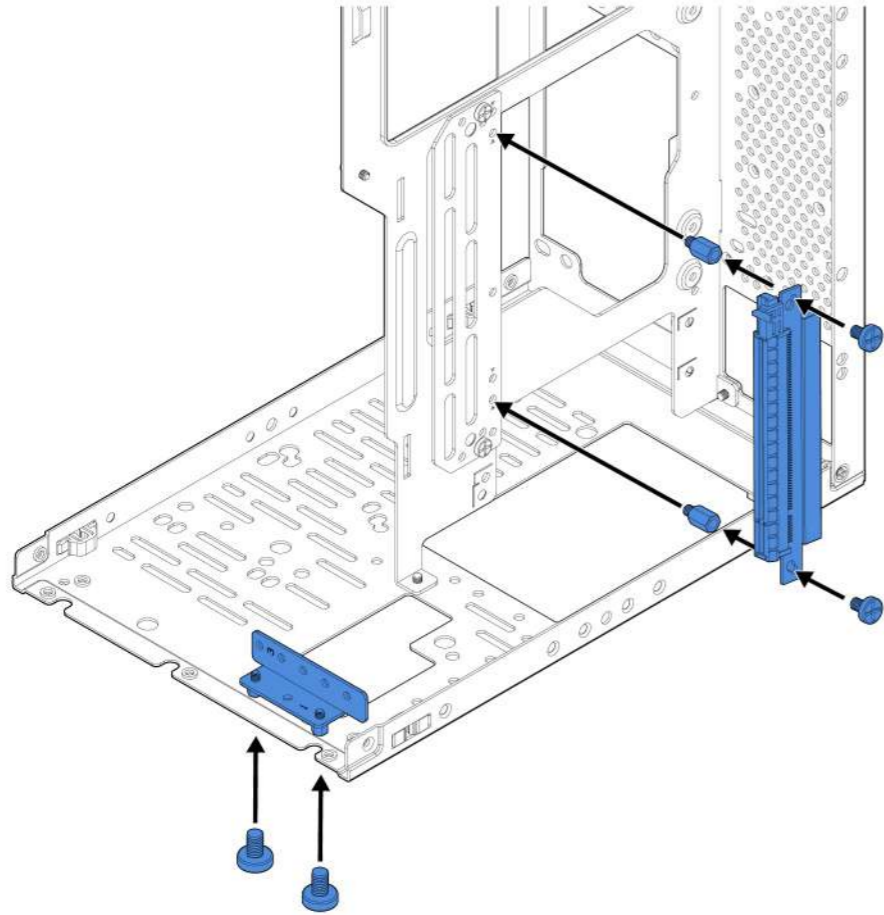
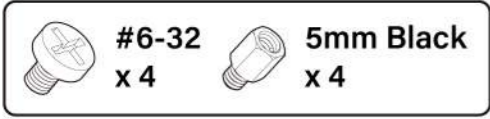
Support 90 degree connector



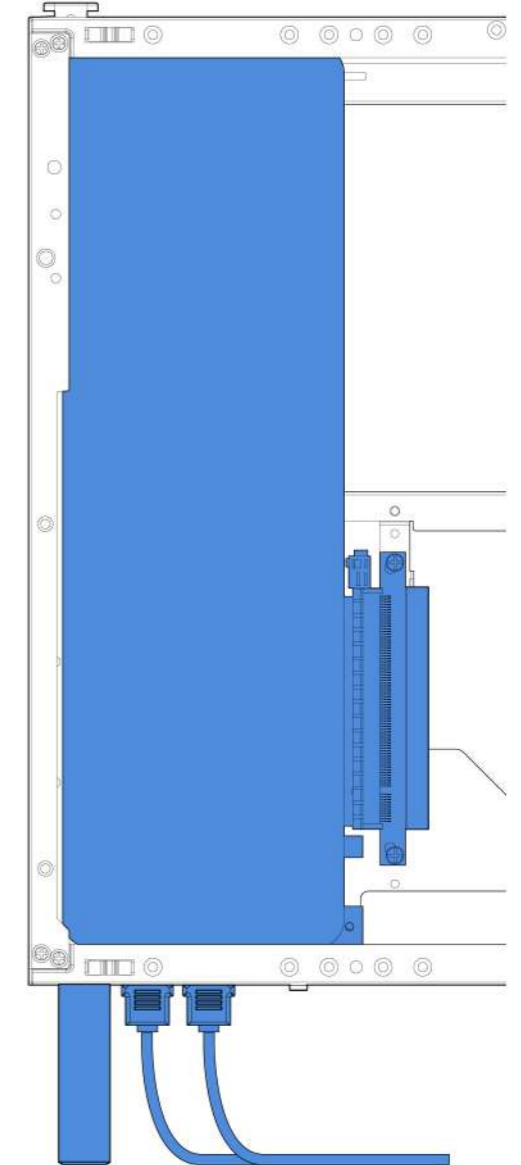
Extra 32mm stand feet support straight connector

# 317mm graphics card limitation at front position

前置位的317mm显卡限制 / Limitación de tarjeta gráfica de 317 mm en posición frontal / フロントポジションにおける317mmのグラフィックスカードの制限 / 전방 위치의 317mm 그래픽 카드 제한



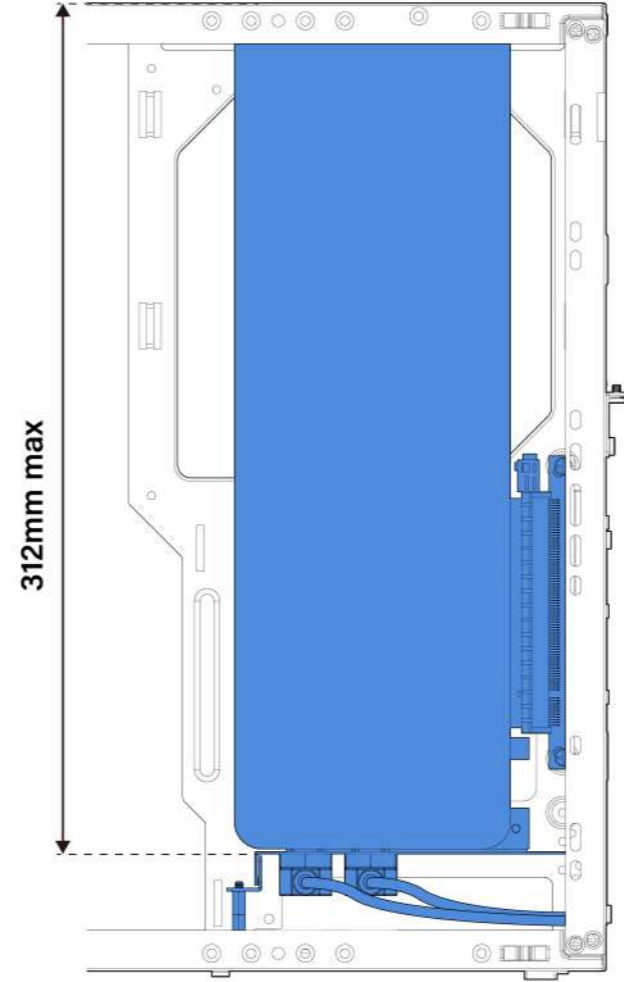
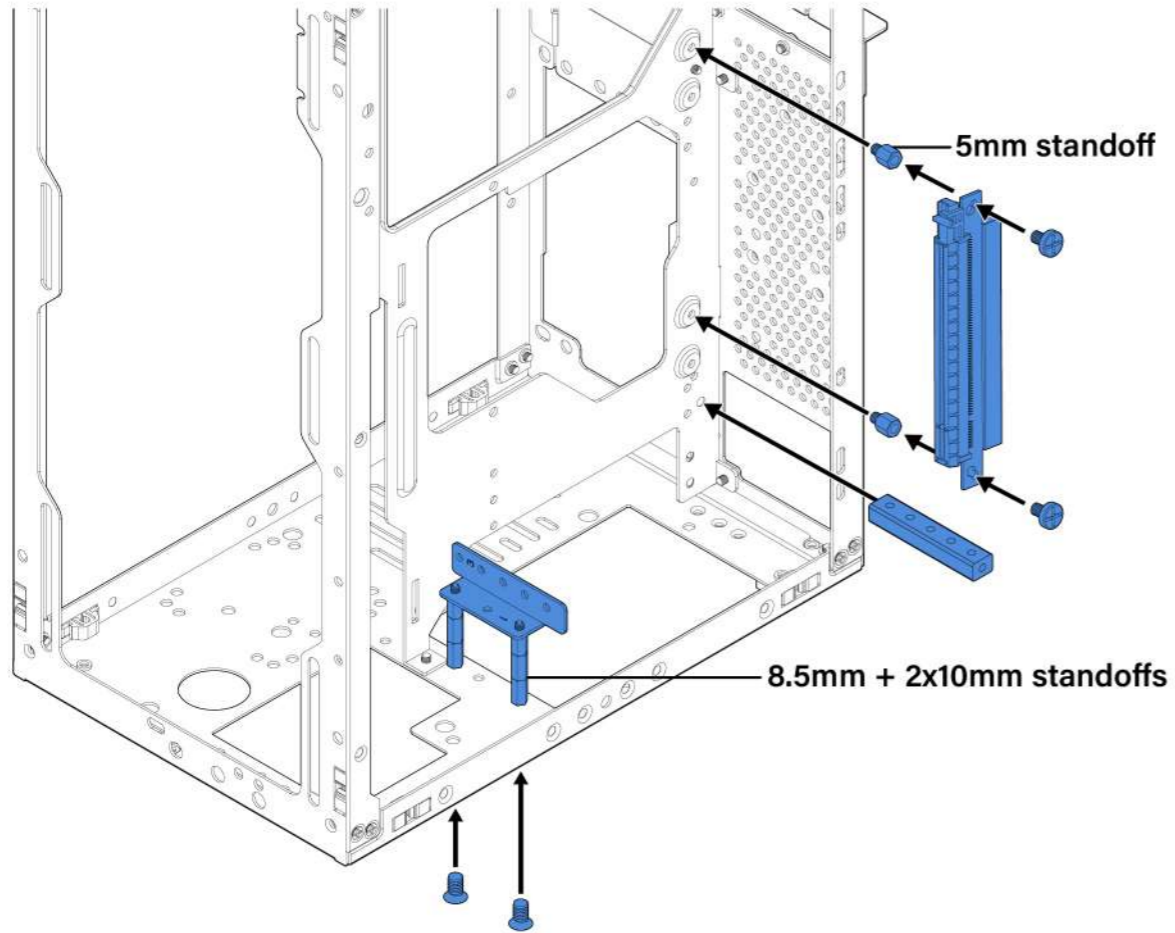
Extra 32mm stand feet support 90 degree connector



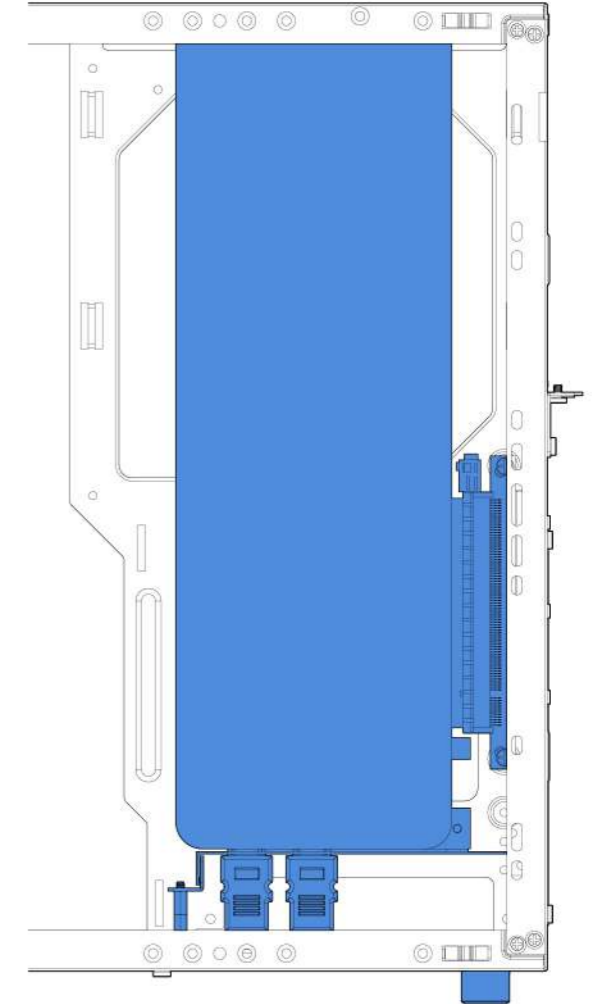
Extra 53mm stand feet support straight connector

# 312mm graphics card limitation at rear position

後置的312mm显卡限制 / Limitación de tarjeta gráfica de 312 mm en posición trasera / 後部配置の312mmグラフィックスカード制限 / 전312mm 크기의 후방 장착 그래픽 카드 제한



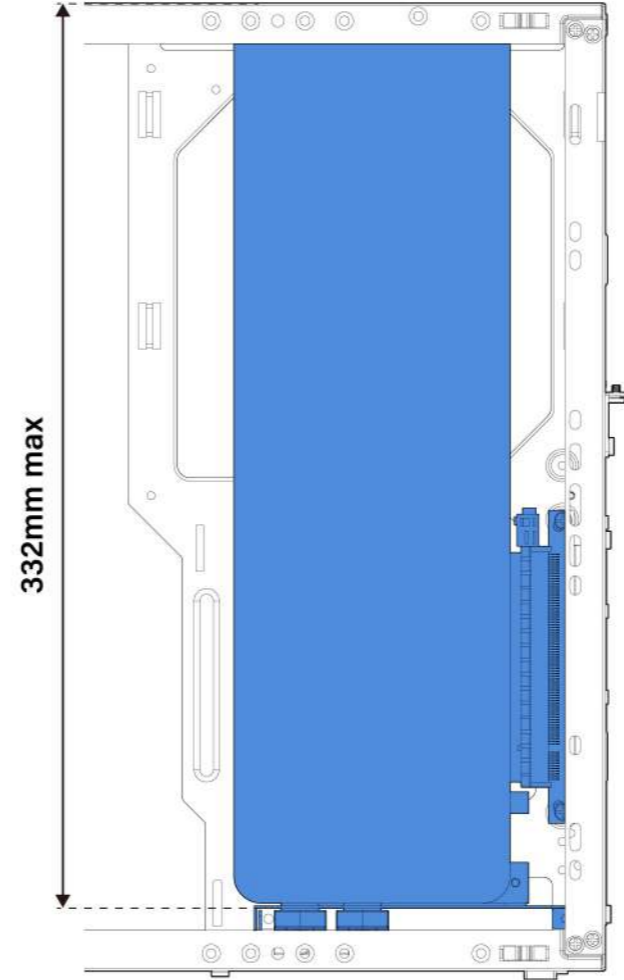
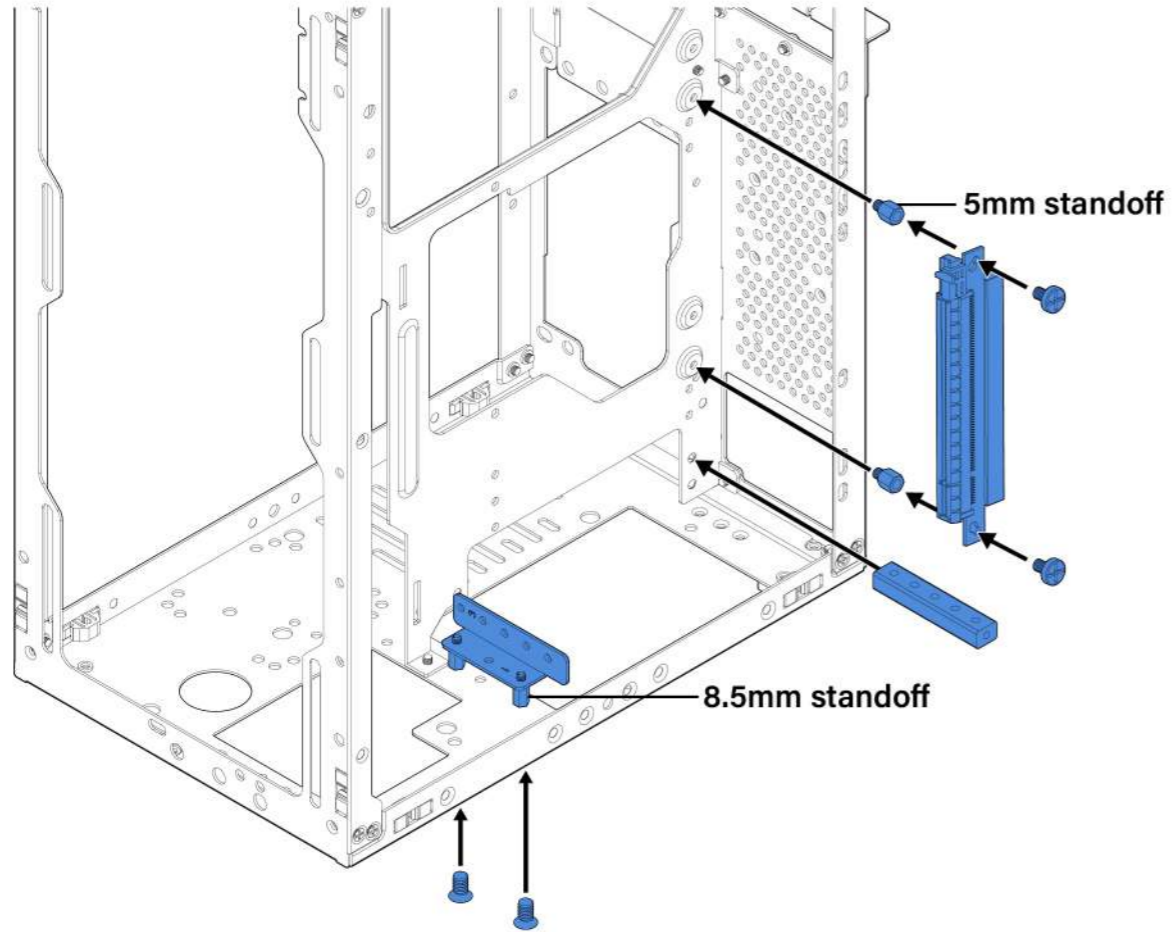
Support 90 degree connector



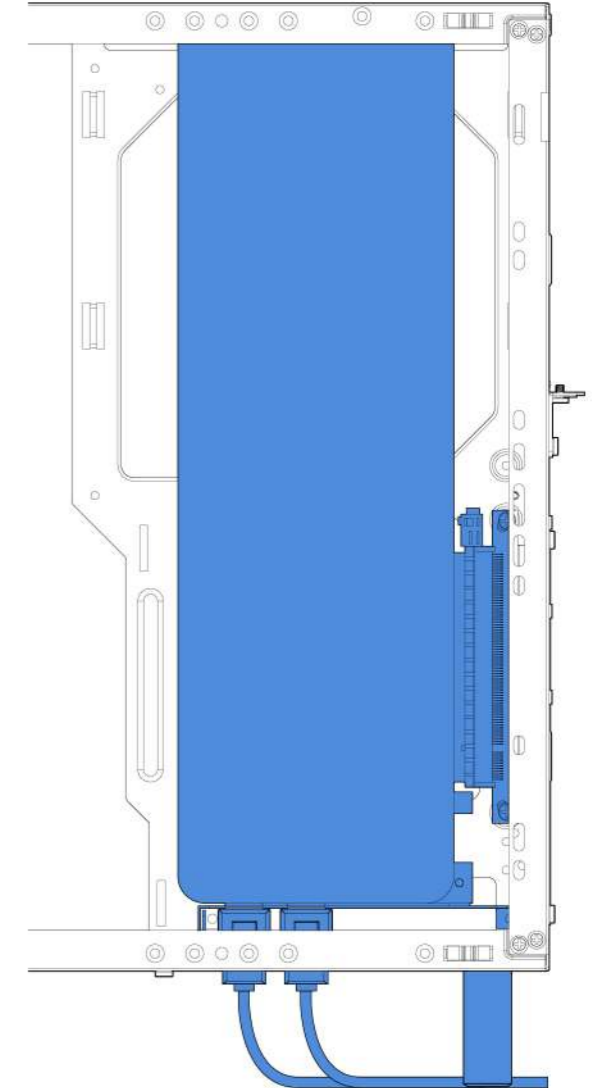
Extra 32mm stand feet support straight connector

# 332mm graphics card limitation at rear position

後置位的332mm显卡限制 / Limitación de tarjeta gráfica de 332 mm en posición trasera / 後部配置の332mmグラフィックスカード制限 / 전332mm 크기의 후방 장착 그래픽 카드 제한

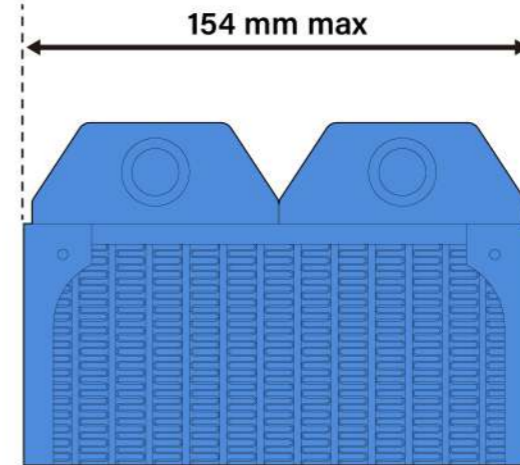
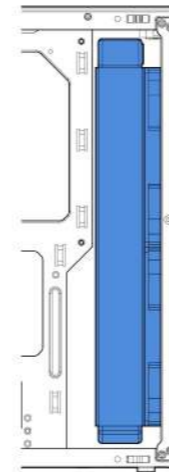
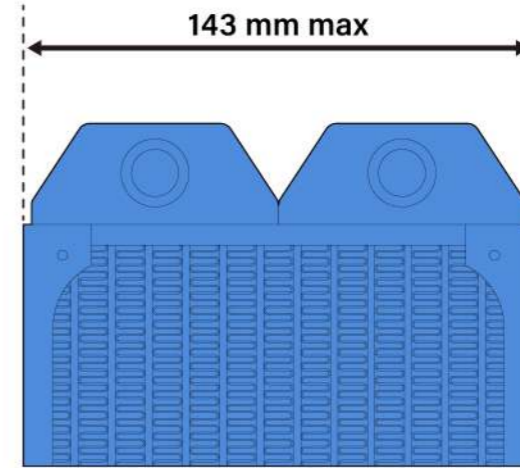
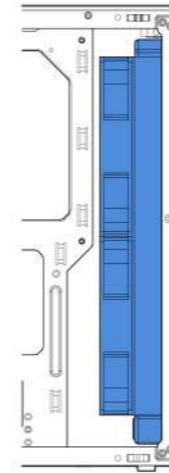
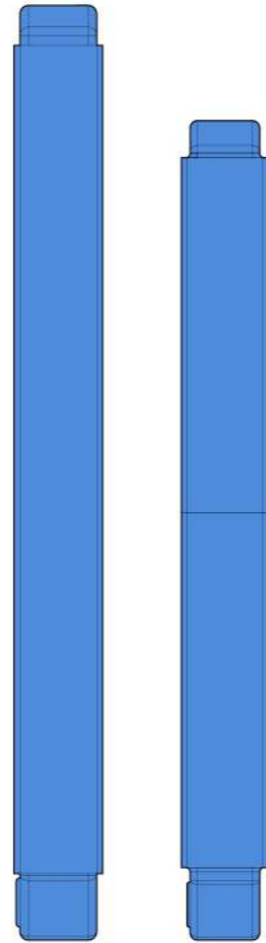
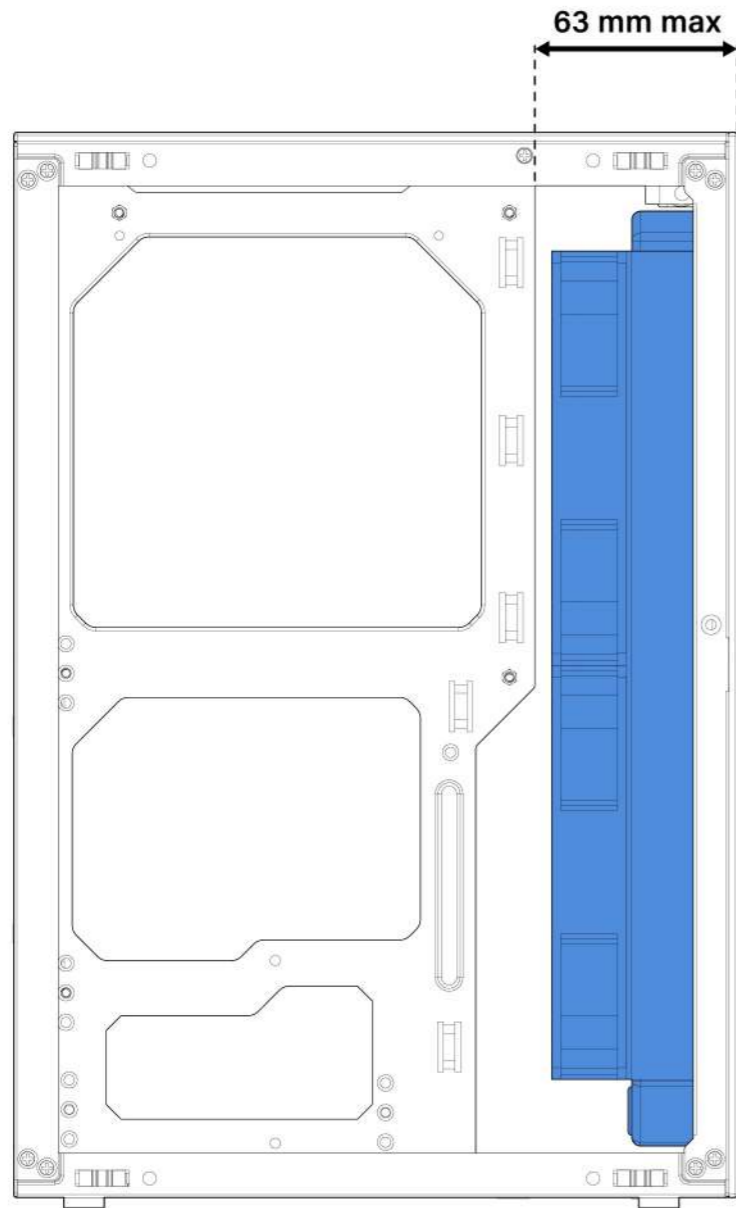


Support 90 degree connector



# Water cooling radiator options

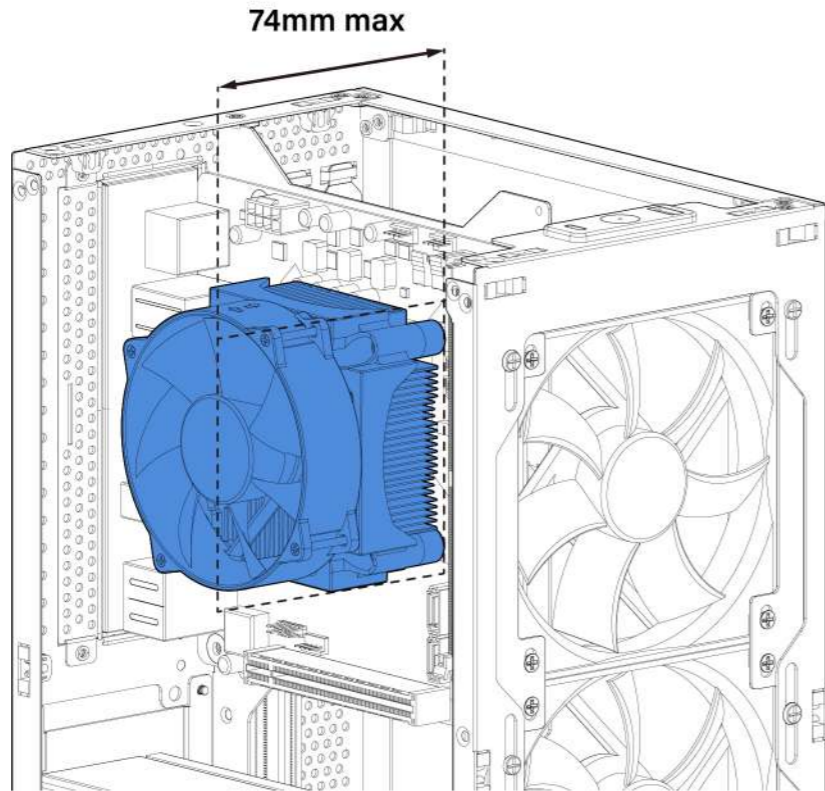
水冷散热器选项 / Opciones de radiadores de refrigeración líquida / 水冷却ラジエーター オプション / 수냉 쿨러 옵션



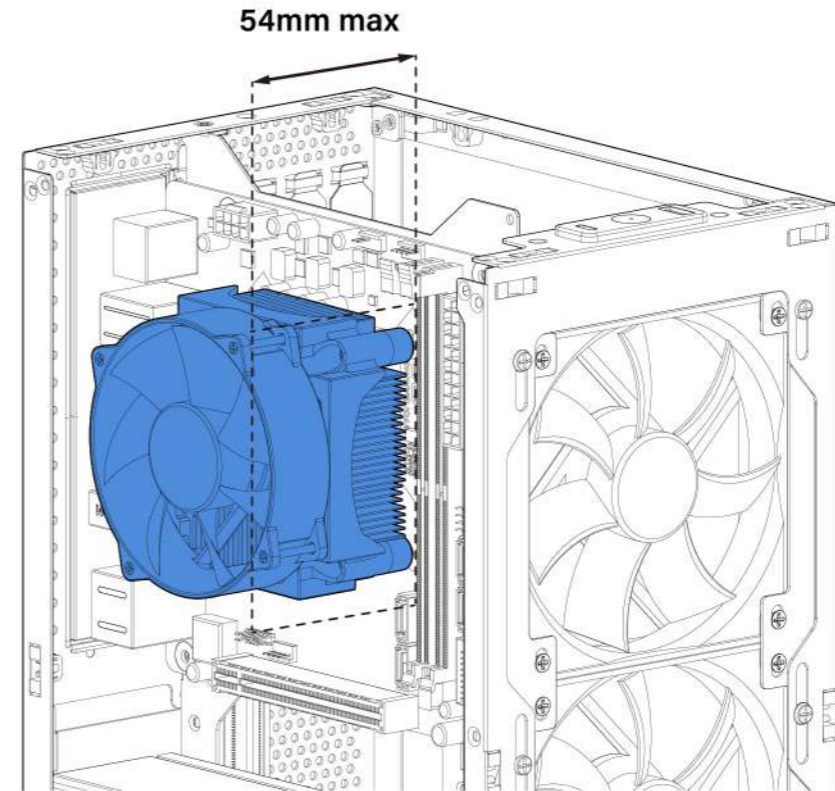
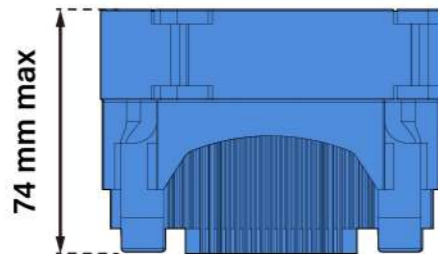
**Orient the fan outward to increase the radiator width to 154mm.**

# CPU cooler limitations

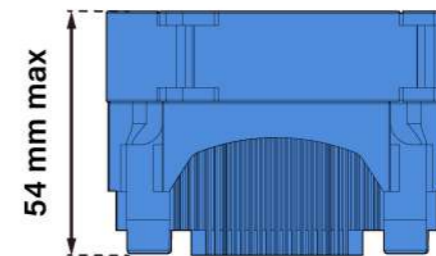
CPU散热器限制 / Limitaciones del refrigerador de la CPU / CPUクーラーの制限事項 / CPU 쿨러 제한 사항



3 Slot GPU Mode

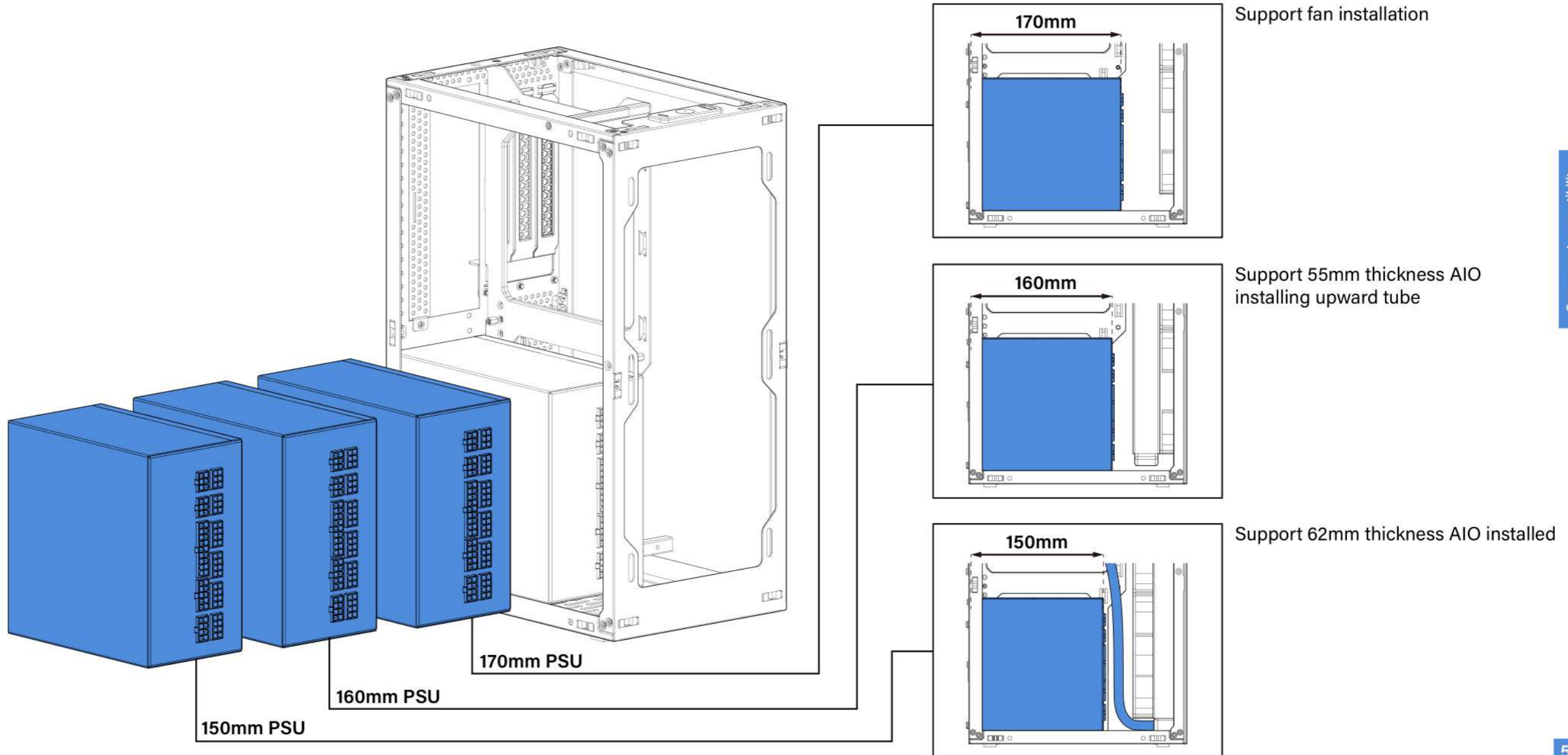


4 Slot GPU Mode



# Power supply limitations

电源供应器限制 / Limitations de puissance / 電源装置の制限事項 / 전원 공급 장치의 제한 사항





## Warranty and service

保固与支持 / Garantía y servicio técnico / 保証とサービス / 보증 및 서비스

## Limited Warranty and Limitations of Liability

SSUPD provides a non-transferable warranty to the purchaser of SSUPD products purchased from our website, unless otherwise indicated on our website, listing, or other related materials. SSUPD warrants that the product will be free from defects in material and workmanship for a specified period commencing on the date of purchase. Except where prohibited by applicable local law, this warranty is limited to the original purchaser and is non-transferable. This warranty provides you with specific legal rights, and you may have additional rights that vary under local laws.

Warrenty periods:

- All computer enclosures and parts have a 1-year warranty
- All refurbished or factory reconditioned enclosures and parts have a 1 year, replacement-only warranty

This warranty does not cover problems or damage resulting from, but not limited to, any of the following:

- Wear and tear associated with normal use
- Any modification, abuse, accident, disassembly, misapplication, or unauthorized repair
- Removal of any manufacturer label(s) or sticker(s)
- Any improper operation, including any use not in accordance with any supplied product instructions
- Any other cause which does not relate to a product defect in materials or workmanship

SSUPD shall not be liable for any special, incidental, indirect, or consequential damages whatsoever, including but not limited to loss of profits, revenue, or data (whether direct or indirect) or commercial loss for breach of any express or implied warranty on your product even if SSUPD has been advised previously of the possibility of such damages. some local laws do not allow the exclusion or limitation of special, indirect, incidental or consequential damages, so this limitation or exclusion may not apply in your jurisdiction.

## 有限质保及责任范围

对于通过网站购买SSUPD产品的用户, SSUPD提供不可转让的质保服务, 除非网站、listing或其他相关材料上另有说明。SSUPD的质保范围包括自购买之日起在指定时间内出现材料和工艺方面缺陷的产品。除非当地法律禁止, 本质保仅限于原始购买者, 且不可转让。本质保为您提供特定的法律权利。根据当地法律, 您可能还具有额外的权利。

质保期:

- 所有电脑外壳和部件一年内保修
- 所有翻新的外壳和部件一年内保修, 仅限更换

本质保不涵盖下列原因造成的问题或损坏, 包括但不限于:

- 正常使用下的磨损
- 任何改装、滥用、意外事故、拆卸、误用或未经授权的修理
- 移除了制造商标签或贴纸
- 任何不当的操作, 包括不按照提供的说明书操作
- 任何与产品材料或工艺缺陷无关的其他原因

SSUPD不承担因违反对产品的任何明示或暗示保证而造成的任何特殊、直接、间接、附带的损害赔偿, 即使SSUPD已被告知该等损害的可能性, 包括但不限于收益损失、收入或数据(直接或间接)或商业损失。部分地方法律不允许排除或限制特殊、间接、附带或相应的损害赔偿, 因此本限制或排除条款可能不适用于您的管辖范围。

## Garantía limitada y limitación de responsabilidad

SSUPD brinda una garantía intransferible al comprador de los productos comprados en nuestro sitio web, a menos que se indique lo contrario en el sitio web, la lista u otros materiales relevantes. SSUPD garantiza que los productos están libres de defectos en material y hechura durante un período especificado a partir de la fecha de compra. Excepto lo prohibido por la ley local aplicable, esta garantía se limita al comprador original y es intransferible. Esta garantía le proporciona a usted legales derechos específicos y tendrá derechos adicionales que varían según las leyes locales.

Periodos de garantía:

- Todos los gabinetes y piezas del ordenador disponen de la garantía de 1 año.
- Todos los gabinetes y piezas actualizados o reacondicionados de fábrica cuentan con la garantía de solo reemplazo de 1 año.

Esta garantía no cubre problemas o daños causados por, entre otros, cualquiera de los siguientes:

- Desgaste y deterioro asociados con el uso normal.
- Cualquier modificación, abuso, accidente, desmontaje, aplicación incorrecta o reparación no autorizada.
- Eliminación de la(s) etiqueta(s) o adhesivo(s) del fabricante.
- Cualquier operación inadecuada, incluido cualquier uso que no esté de acuerdo con las instrucciones del producto proporcionadas.

• Cualquier otra causa que no esté relacionada con el defecto del producto en material o hechura.

SSUPD no es responsable de ningún daño especial, incidental, indirecto o consecuente, incluidos, entre otros, pérdidas de ganancias, ingresos o datos (directos o indirectos) o pérdidas comerciales por el incumplimiento de cualquier garantía expresa o implícita del producto suyo incluso si SSUPD ha sido advertido previamente de tales daños posibles. Algunas leyes locales no permiten la exclusión o limitación de daños especiales, indirectos, incidentales o consecuentes, por lo que esta limitación o exclusión no será aplicable en su jurisdicción.

## 限定保証と責任制限

SSUPDは、当社のウェブサイト、リスト、または他の関連材料に別途説明されていない限り、当社のウェブサイトから購入したSSUPD製品の購入者に譲渡不可能な保証を提供します。SSUPD保証は、購入日からの指定期間内に、この製品は材料もプロセスにも欠陥がないことを保証しています。適用される現地法が禁止されていない限り、本保証は元の購入者に限定され、譲渡できません。本保証は特定の法律権利を提供します。他の権利を持っているかもしれませんが、具体的には現地の法律に依存します。

保証期限:

- すべてのコンピュータ・エンクロージャおよび部品に1年間保証。
- すべてのリフォームまたは工場リフォームのケースと部品は1年間保証されており、交換のみ可能

この保証には、以下のいずれの原因による問題または破損も含まれていません:

- 正常使用に関する摩耗。
- いかなる修正、乱用、事故、解体、誤った使用、または無許可の修理。
- 任意のメーカーのラベルやシールを除去。
- 提供された製品の説明に従わない使用を含む不適切な操作。
- 製品の材料やプロセスの欠陥とは無関係な他の理由

SSUPDは、利益、収入またはデータ(直接または間接にかかわらず)の損失、またはあなたへの任意の明示的または暗示的保証の違反による商業損失を含むが、これらに限定されないが、SSUPDのような製品が破損する可能性がある製品を含む、任意の特別、偶然、間接的または後果的損害に対していかなる責任も負いません。いくつかの現地の法律は、特別、間接、偶然または結実性の損害を排除または制限することを許可しないので、この制限または排除はあなたの司法管轄区に適用されない可能性があります。

## 제한된 담보와 책임 제한

당사 웹 사이트, 목록 또는 기타 관련 자료에 달리 표시되지 않는 한, SSUPD는 당사 웹 사이트에서 구입한 SSUPD 제품의 구매자에게 양도불가능의 보증을 합니다. SSUPD는 제품 구매일로부터 특정한 기간 내에 재료 및 제조상의 결함이 없음을 보증합니다. 적용되는 현지 법률의 금지를 제외하고 본 보증은 원래 구매자에게 한해서 양도할 수 없습니다. 해당 지역 법률에 의해 금지된 경우를 제외하고, 이 보증은 원래 구매자에게만 적용되며 양도할 수 없습니다. 본 보증은 구매자에게 특정 법적 권리를 제공하며 구매자께서 또한 현지 법률에 따라 추가적인 권리를 보유할 실수 있습니다.

보증기간:

- 컴퓨터에 모든 인클로저 및 부품에는 1년 보증기간이 적용됨
- 모든 재가공 또는 공장 수리된 인클로저 및 부품은 1년 동안 교체만 할 수 있는 보증이 적용됨.

본 보증은 다음과 같은 문제로 인한 문제 또는 손상에 대해서는 적용되지 않습니다. (하기 문제 포함하되 이에 국한되지 않는다):

- 정상적인 사용으로 인한 마모
- 임의적인 개조, 남용, 사고, 분해, 잘못된 적용 또는 무단 수리
- 제조업체 라벨 또는 스티커 제거됨
- 제공된 제품 설명서를 준수하지 않는 사용과 같은 부적절한 조작
- 원자재 또는 제조상의 결함과 관련이 없는 다른 원인

SSUPD에서 이익, 수익, 데이터 손실(직접 또는 간접적) 또는 SSUPD가 이전에 이러한 손해의 가능성을 통지받았더라도 제품에 대한 명시적 또는 묵시적 보증 위반으로 인한 상업적 손실과 같은 상황을 포함하되 제한되지 않는 특수적, 부수적 또한 간접적인 손해에 대해 어떠한 책임도 지지 않습니다. 일부분 지역 법률은 특별하고 간접적이고 부수적인 손해의 배제나 제한을 허용하지 않으므로 이 제한이나 배제 사항은 고객님의 관할권에 적용되지 않을 수 있습니다.

## Support and service

For more information about warranty coverage and service, please visit us online:

<https://support.ssupd.co/en/support/home>

To learn more about this case visit the product page at [ssupd.co](https://support.ssupd.co/en/support/home)

If you have any questions with the SSUPD product you purchased, please don't hesitate to contact us

using our contact system: <https://support.ssupd.co/en/support/home>

Please include a detailed explanation of your problem and your proof of purchase. Lastly we would like to thank you for your support by purchasing this product.

## 支持和服务

有关保修范围和服务的更多信息, 请在线访问我们: <https://support.ssupd.co/en/support/home>

要了解有关此产品的更多信息, 请访问 [ssupd.co](https://support.ssupd.co/en/support/home) 上的产品页面。

如果您对购买的SSUPD产品有任何疑问, 请立即使用我们的联系系统与我们联系:

<https://support.ssupd.co/en/support/home>

请详细说明您的问题并提供购买证明。最后感谢您对我们产品的支持。

## Soporte y Servicio

Para obtener más informaciones sobre la cobertura y el servicio de la garantía, visítenos en línea:

<https://support.ssupd.co/en/support/home>

Para obtener más informaciones sobre este caso, visite la página del producto en [ssupd.co](https://support.ssupd.co/en/support/home)

Si usted cuenta con cualquier pregunta sobre el producto de SSUPD que compró, no dude en ponerse en contacto con nosotros

mediante nuestro sistema de contacto: <https://support.ssupd.co/en/support/home>

Incluya una explicación detallada del problema y el comprobante de compra. Por último, nos gustaría expresar nuestro agradecimiento a usted por su apoyo de comprar este producto.

## サポートとサービス

保証範囲とサービスの詳細については、オンラインでアクセスしてください:

<https://support.ssupd.co/en/support/home>

このケースに関するより多くの情報を知るためには、[ssupd.co](https://support.ssupd.co/en/support/home)の製品ページにアクセスしてください。

ご購入いただいたSSUPD製品に何かご質問がございましたら、すぐにご連絡システムをご利用ください:

<https://support.ssupd.co/en/support/home>

あなたの質問と購入証明書について詳しく説明してください。

最後に、私たちはあなたがこの製品を購入した支援に感謝したいです。

## 지원과 서비스

보증 적용 범위 및 서비스에 대한 자세한 내용 필요하시면 온라인으로 문의하십시오.

<https://support.ssupd.co/en/support/home>

본 사항에 대한 자세한 내용은 제품 페이지([ssupd.co](https://support.ssupd.co/en/support/home))를 방문하십시오.

구입하신 SSUPD 제품에 대한 문의 사항이 있으시면 언제든지 연락 시스템을 통해 문의해 주십시오.

<https://support.ssupd.co/en/support/home>

문제에 대한 자세한 설명과 구매 증명서를 포함시켜 주십시오. 마지막으로 우리 제품을 지원하고 구매하여 주셔서

감사합니다