

Meshroom S V1

Advance user guide

进阶用户指导 / Guía avanzada del usuario /
上級ユーザーガイド / 고급 사용자 안내서

Builder guide: ITX MB with dual radiator custom loop

安装指导: ITX主板搭配定制双排水冷散热器 / Guía de montaje: Placa base ITX con sistema de refrigeración personalizado de doble radiador / ビルダー ガイド: ITXマザーボードにカスタムデュアルラジエーター水冷を搭載する / 설치 안내: ITX 메인보드와 맞춤형 듀얼 라디에이터 수냉 쿨러 조합 설치

P. 03

Builder guide: ATX/MATX MB with external 360 AIO

安装指导: ATX/MATX主板搭配外置360AIO / Guía de montaje: Placa base ATX/MATX con refrigeración líquida todo en uno externa de 360 grados / ビルダー ガイド: ATX/MATXマザーボードに外付け360 AIOを組み合わせる方法 / 설치 안내: ATX/MATX 메인보드와 외부 360 AIO 조합 설치

P. 12

Builder guide: ATX/MATX MB with 360 custom loop

安装指导: ATX/MATX主板搭配360定制水冷散热器 / Guía de montaje: Placa base ATX/MATX con refrigeración personalizada de bucle de 360 grados / ビルダー ガイド: ATX/MATXマザーボードに360度カスタムループ水冷クーラーを搭載する / 설치 안내: ATX/MATX 메인보드와 360도 맞춤형 수냉 쿨러 조합 설치

P. 25

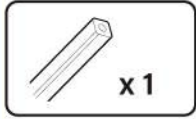
Builder guide: ITX MB with dual radiator custom loop

安装指导: ITX主板搭配定制双排水冷散热器 / Guía de montaje: Placa base ITX con sistema de refrigeración personalizado de doble radiador / ビルダー ガイド: ITXマザーボードにカスタムデュアルラジエーター水冷を搭載する / 설치 안내: ITX 메인보드와 맞춤형 듀얼 라디에이터 수냉 쿨러 조합 설치

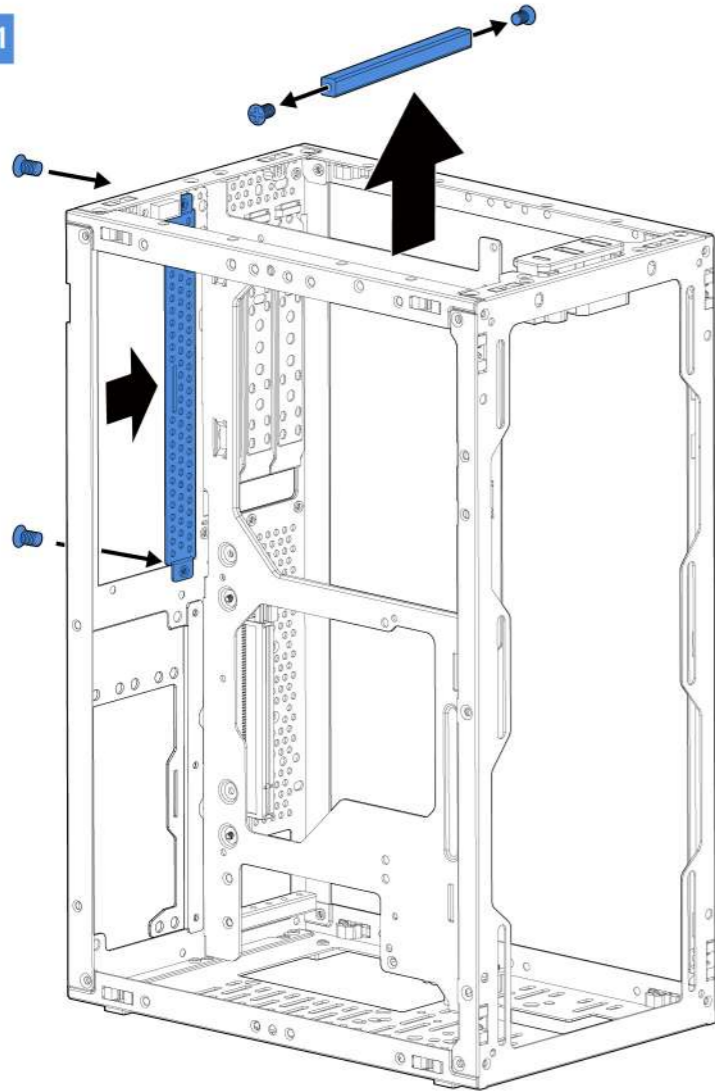
1 Prepare 4 expansion slots

准备4槽显示卡槽 / Prepare 4 ranuras de expansión / 4つの拡張スロットを準備します / 확장 슬롯 4 개 준비

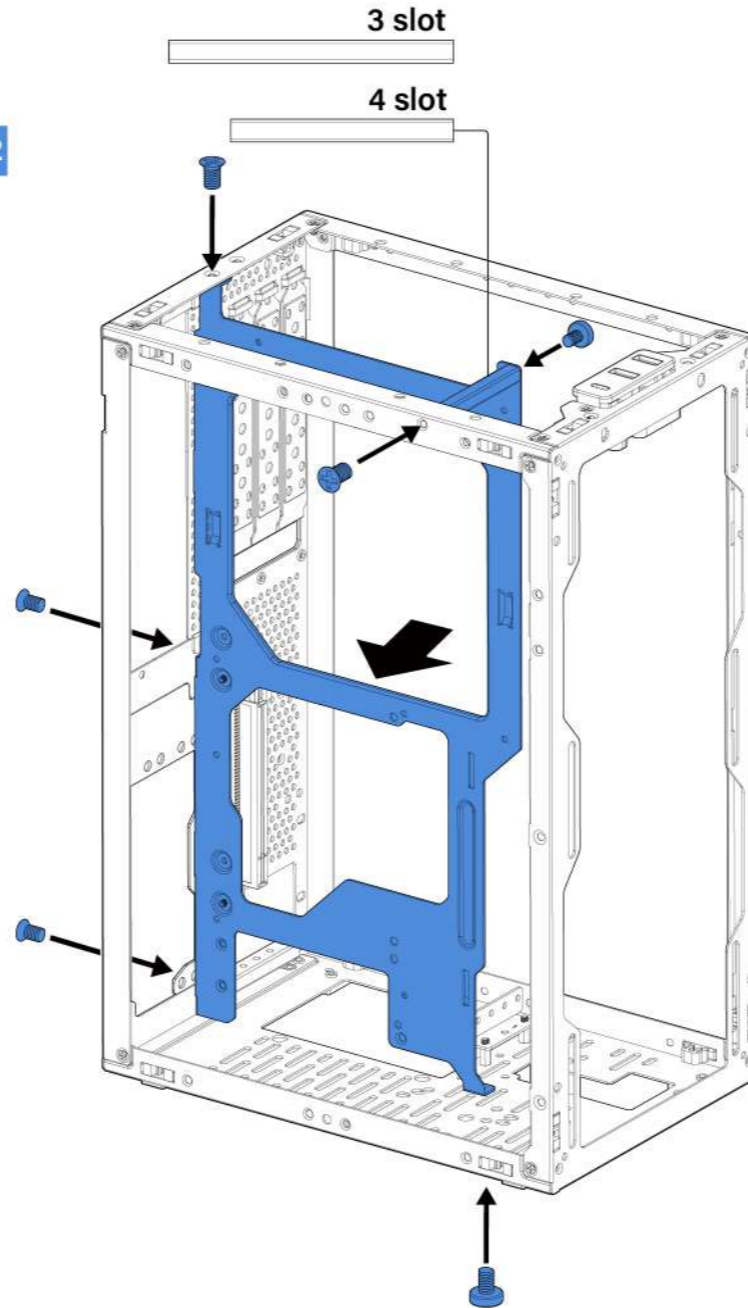
ITX with custom dual rad



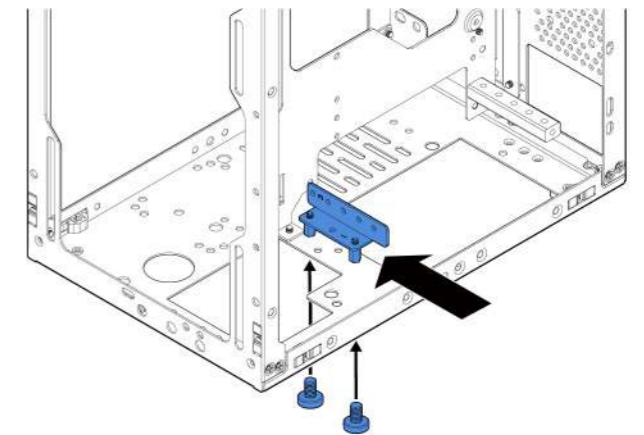
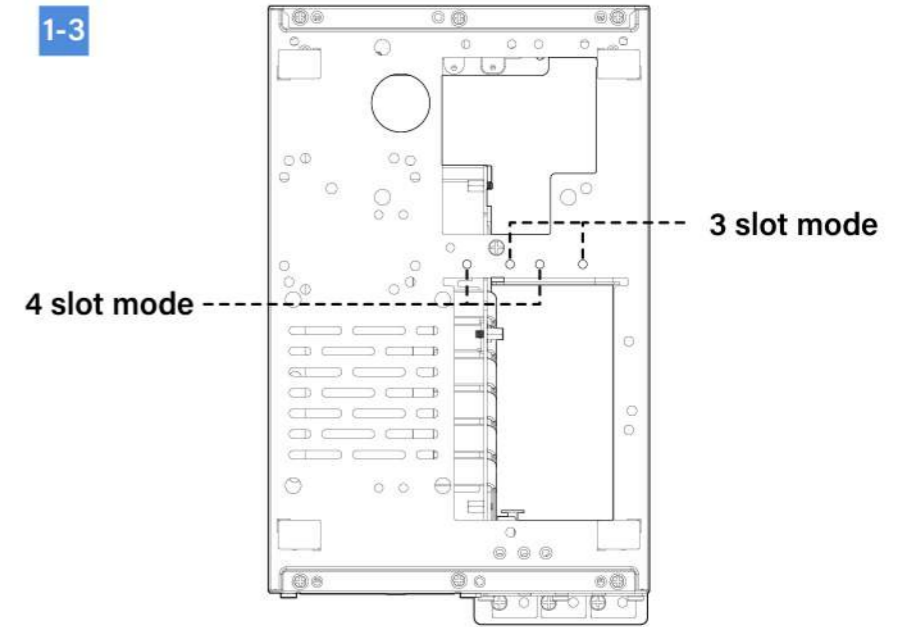
1-1



1-2

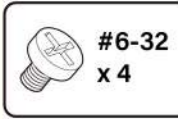


1-3

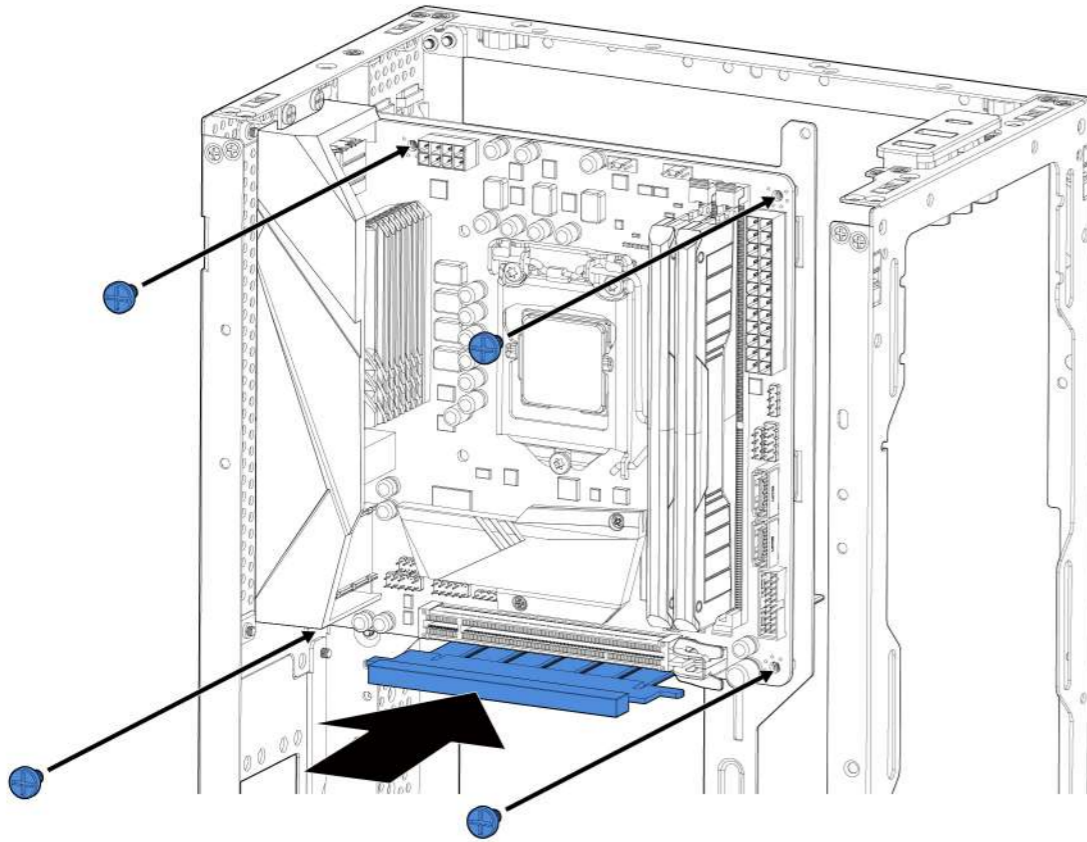


2 Install the motherboard

安装主板 / Instale la placa base / マザーボード アセンブリの取り付け / 마더 보드 조립품 설치

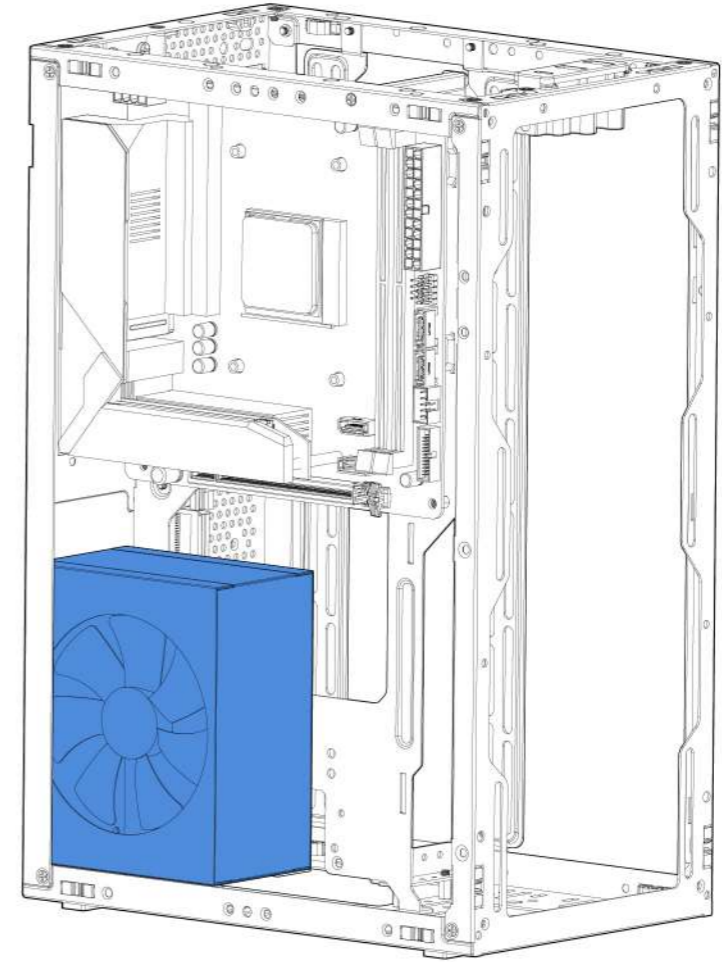


*Ensure the PCIe riser card is securely plugin to the motherboard's PCI slot.



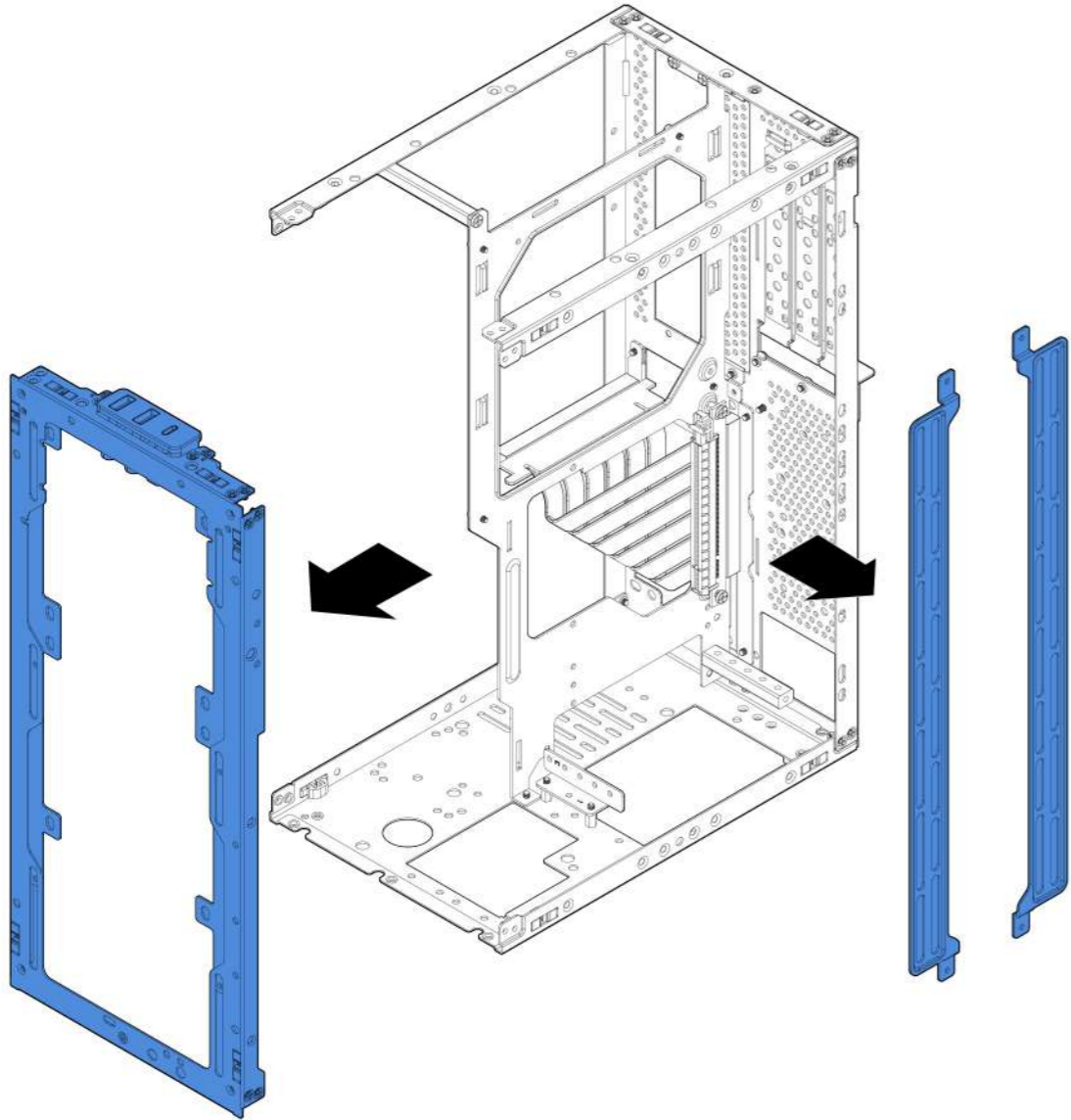
3 Install the power supply

安装电源 / Instale la fuente de alimentación / 電源ユニットの設置 / PSU 설치



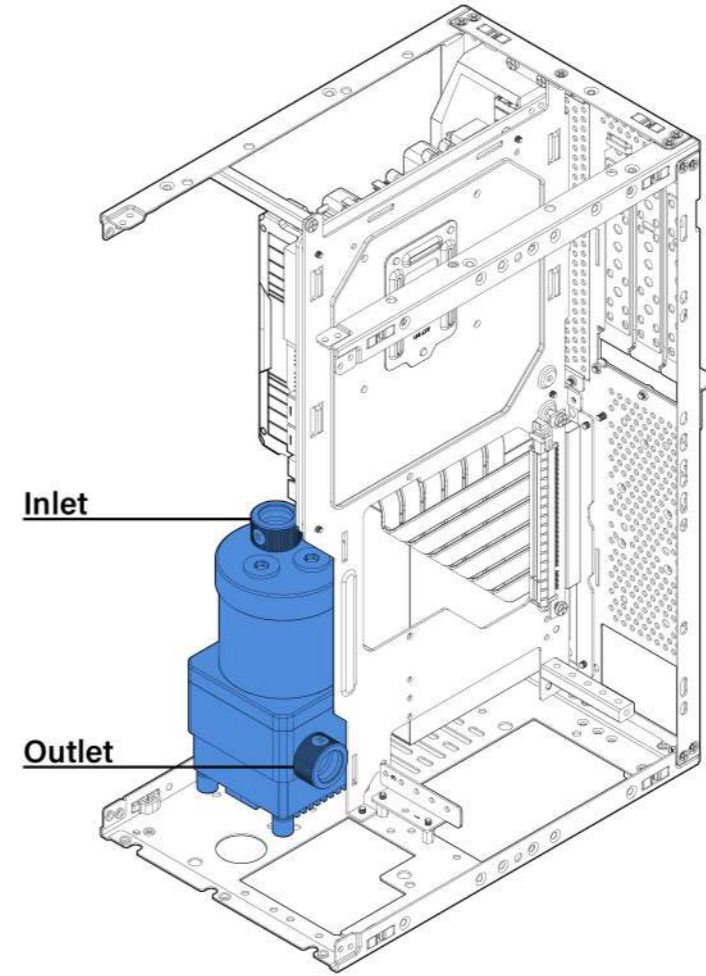
4 Remove the bracket

移除支架 / Retire el soporte / ブラケットを取り外します / 브래킷 제거



5 Install the pump

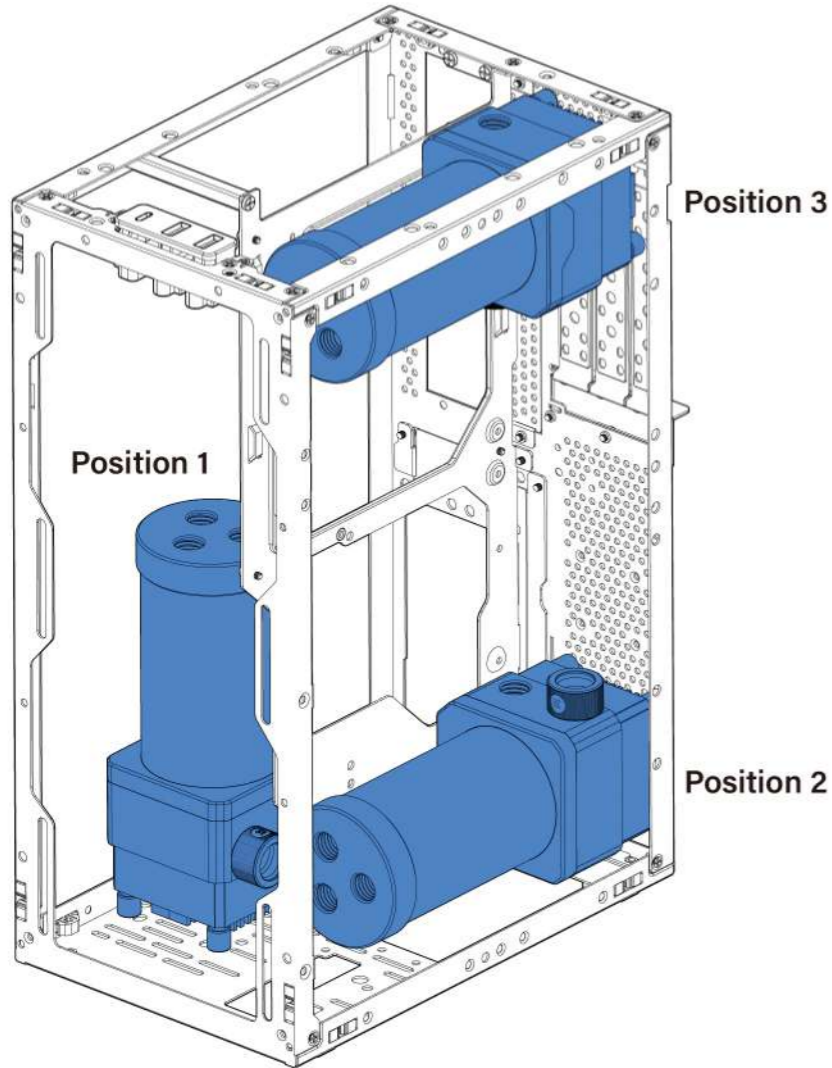
安装水泵 / Instale la bomba / ポンプを取り付ける / 펌프 설치



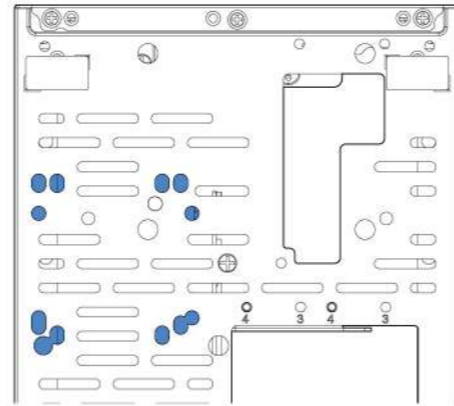
6 Pump install position

水泵安裝孔位 / Posición de instalación de la bomba / ポンプ取付位置 / 펌프 설치 위치

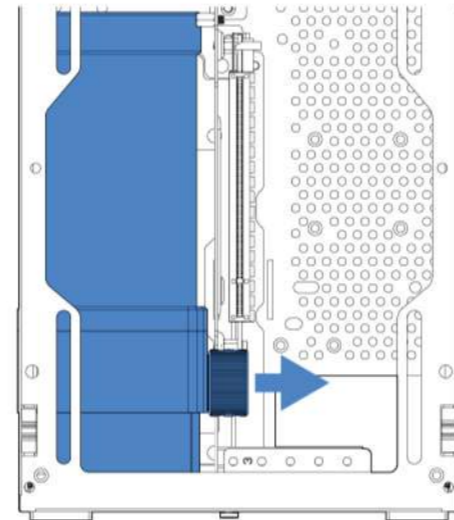
*Pump screw holes depend on various.



Position 1: support dual radiator

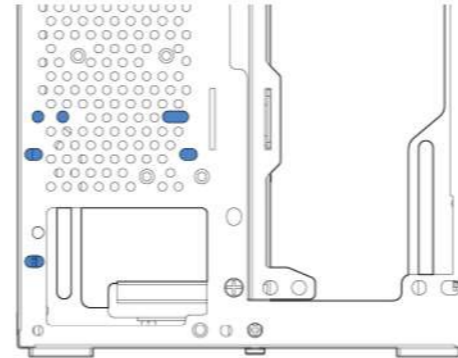


Install Position

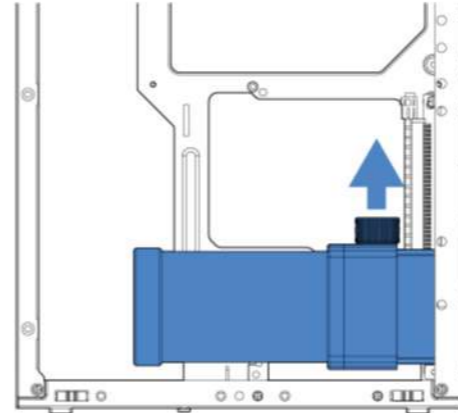


Outlet Direction

Position 2: support SFF GPU and one radiator

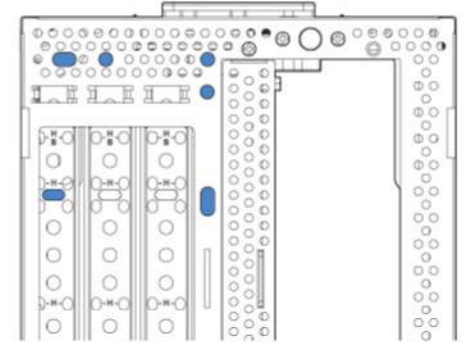


Install Position

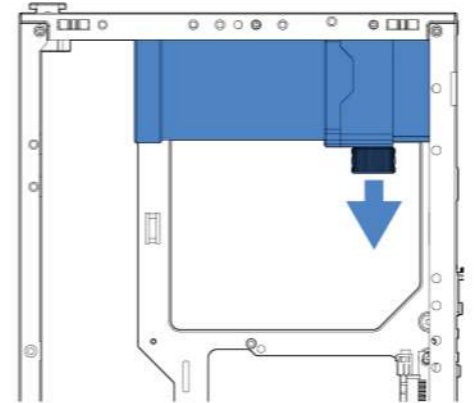


Outlet Direction

Position 3: support up to 245mm length GPU and one radiator



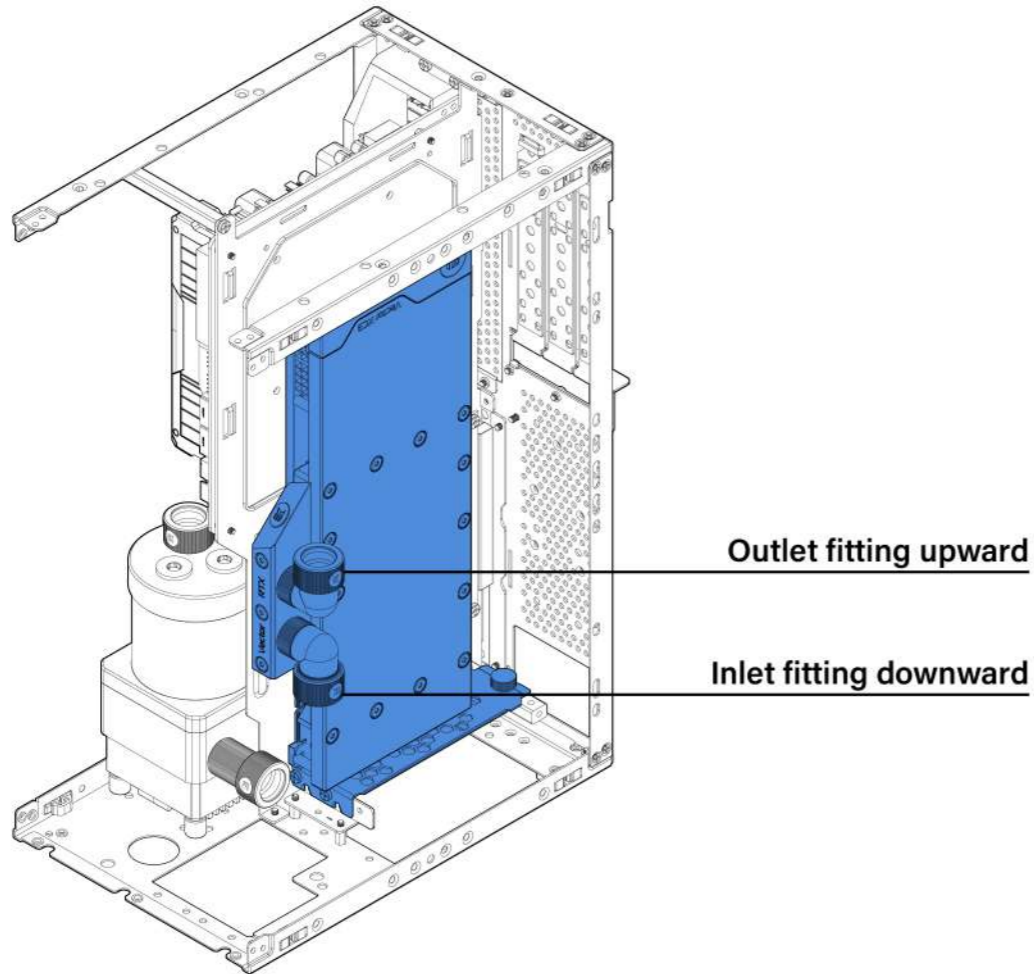
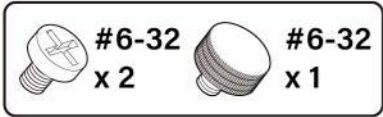
Install Position



Outlet Direction

7 Install graphics card

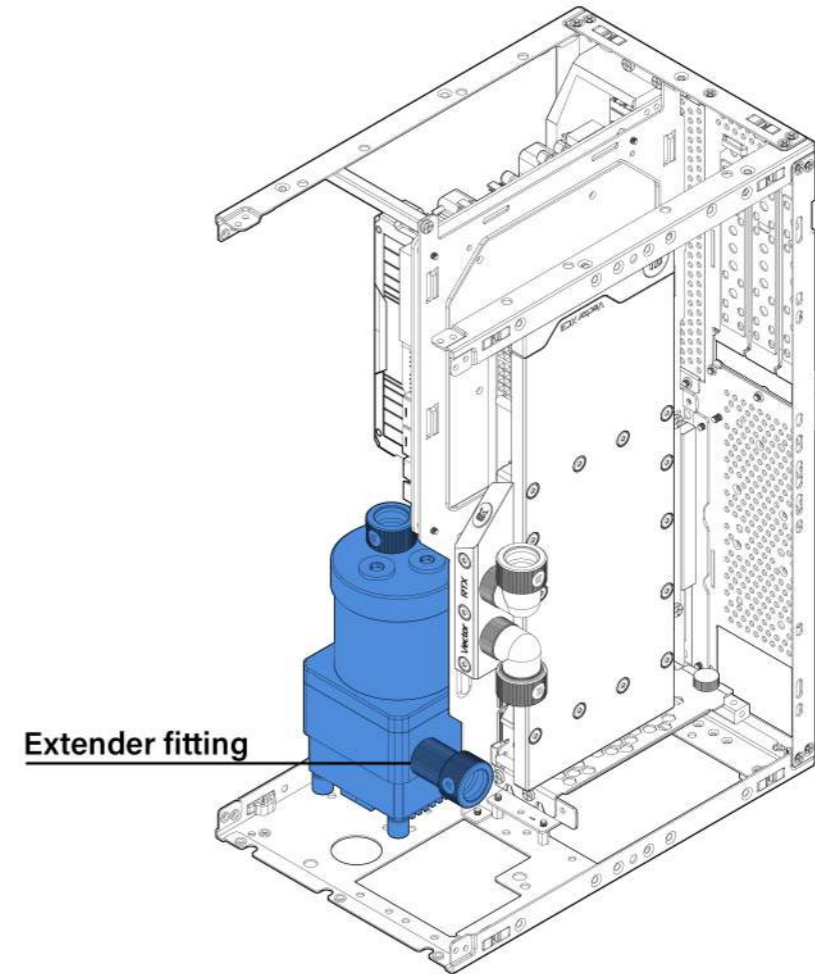
安装显卡 / Instale la tarjeta gráfica / ビデオカードの取り付け / 그래픽 카드 설치



8 Using extender fitting

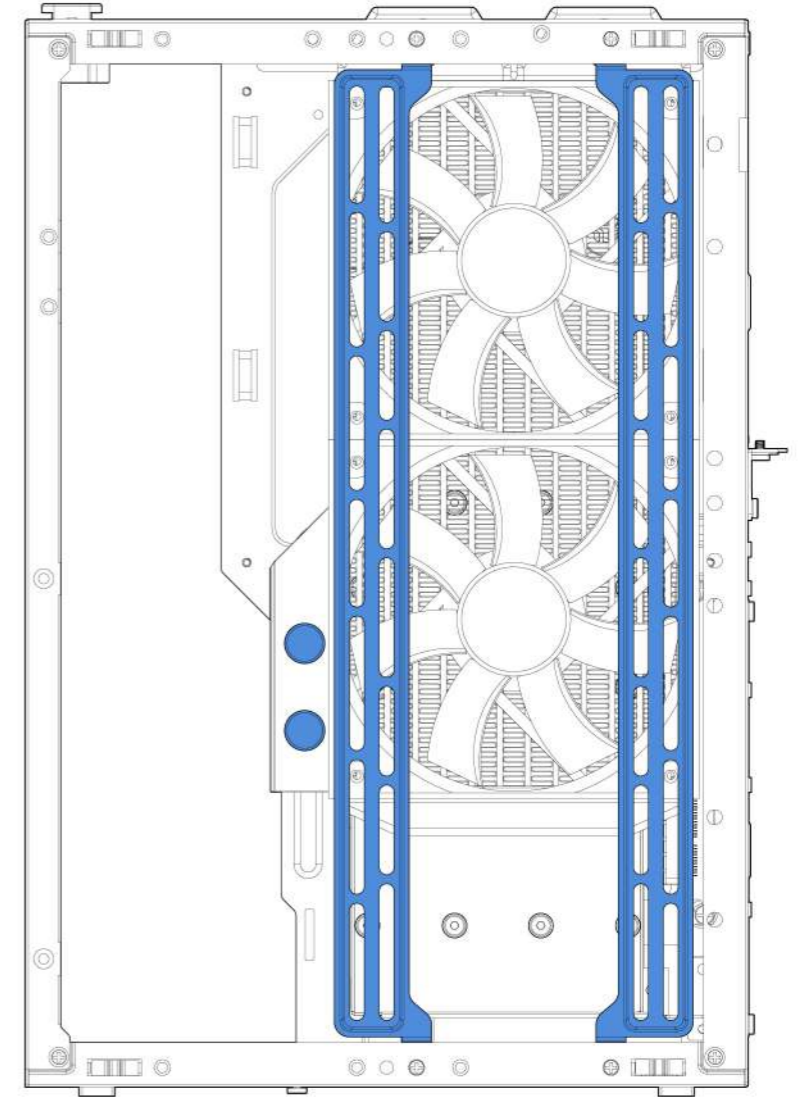
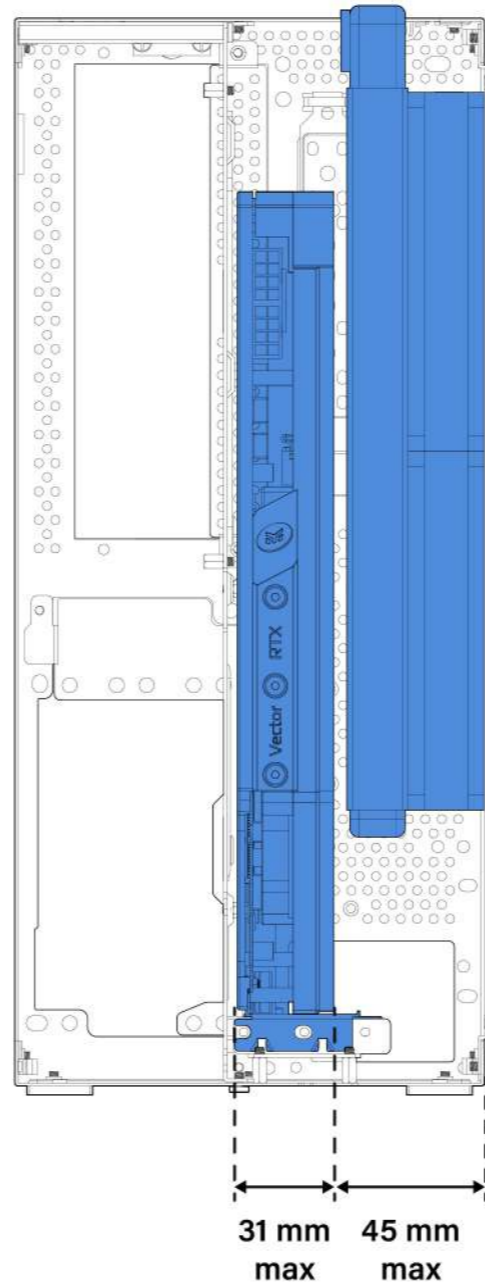
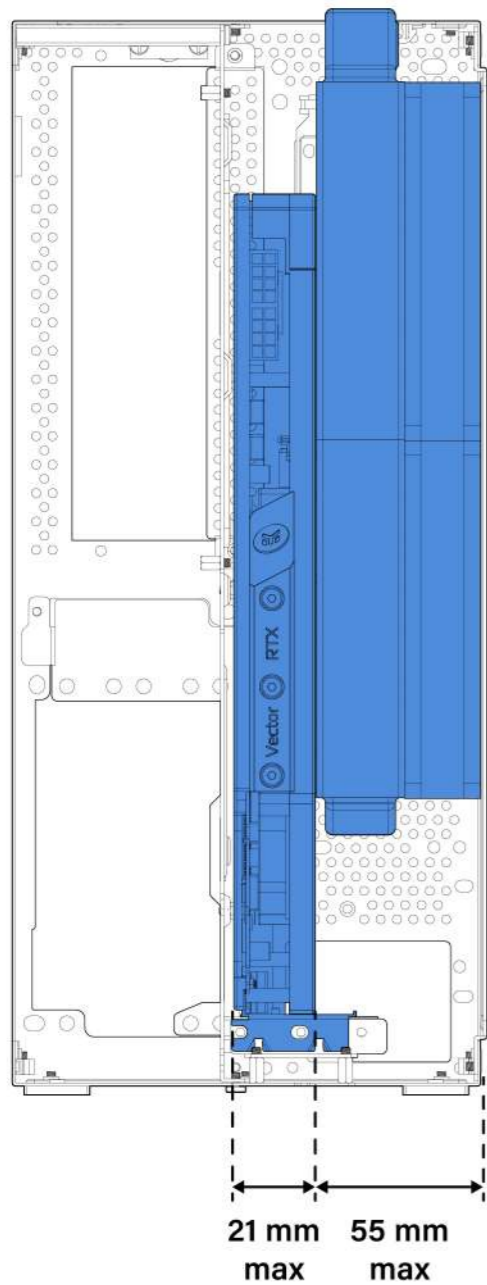
使用延伸接头 / Posición de instalación de la bomba / エクステンダーフィッティングの使用 / 익스텐더 피팅 사용

*Simplify tubing assembly in custom loop cooling builds with the use of an outlet extender fitting on the reservoir.



9 Install the side water cooling radiator

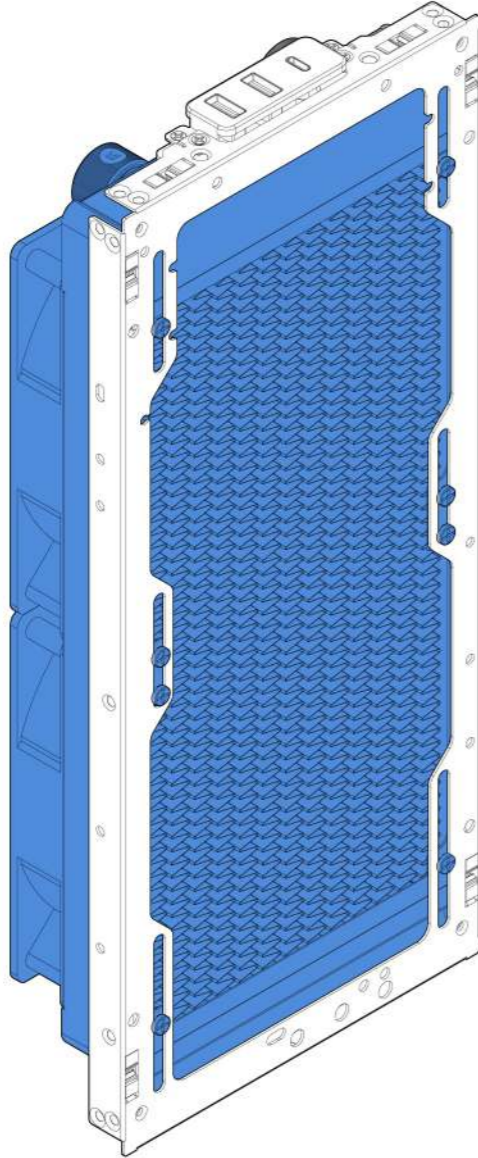
安装侧面水冷散热器 / Instala el radiador de refrigeración líquida lateral / サイドに水冷ラジエーターを取り付ける / 측면에 수냉 라디에이터를 설치하세요



Ensure proper clearance for GPU block fittings by installing the 240 radiator as shown above.

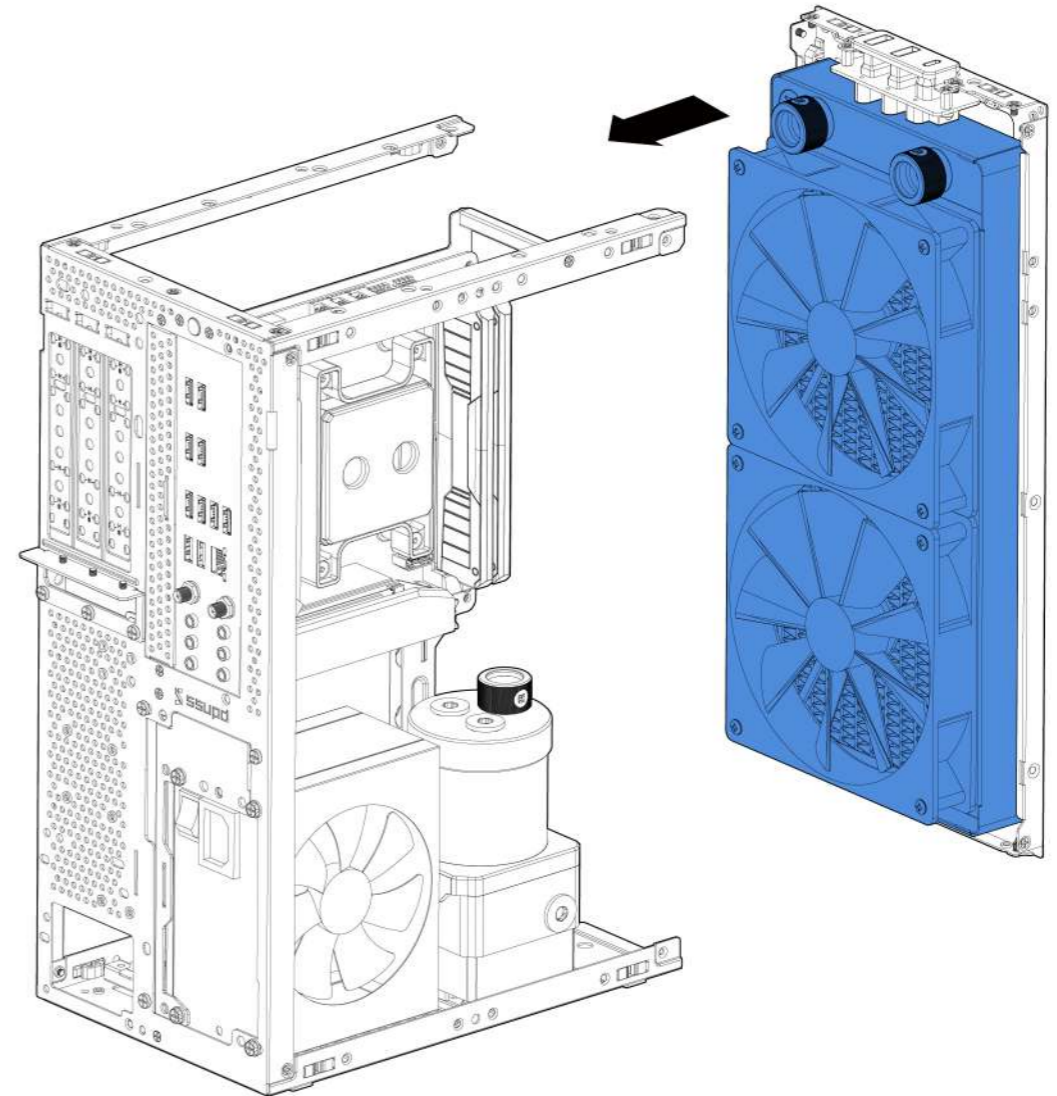
11 Install the front water cooling radiator

安装前置水冷散热器 / Instala el radiador de refrigeración líquida frontal /
前面に水冷ラジエーターを取り付ける / 전방에 수냉 라디에이터를 설치하세요



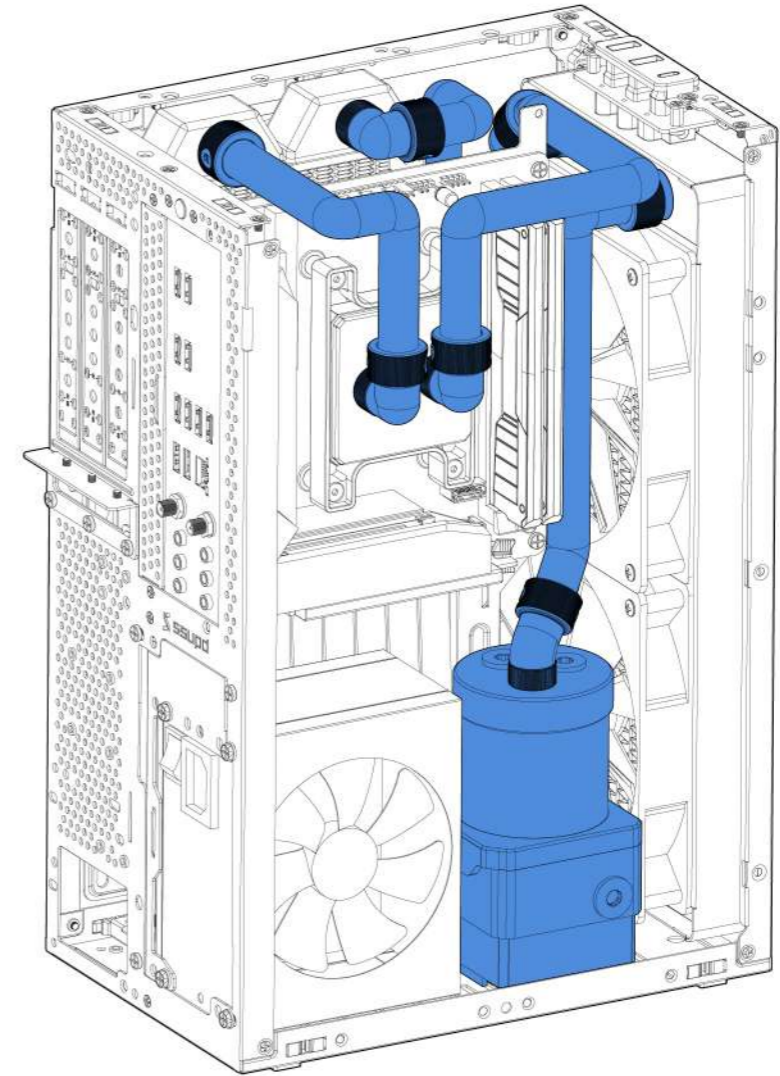
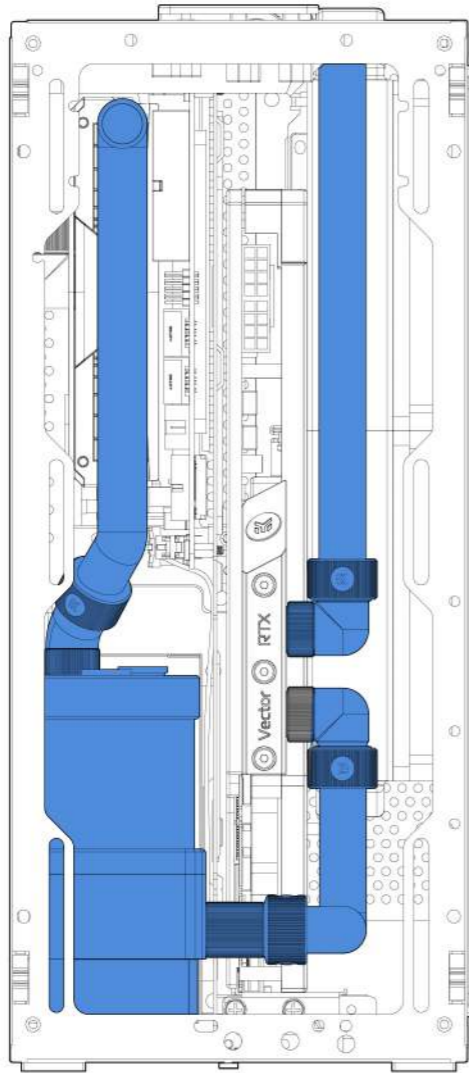
12 Install front bracket

安装前板 / Instale el panel frontal / フロントパネルを取り付ける / 전면 패널 설치



13 Custom loop connecting tube suggestion

定制水冷走管安装建议 / Sugerencia de conexión de tubos personalizados en el bucle de refrigeración / カスタムループのチューブ接続のインストールアドバイス / 맞춤형 수냉 케이블 설치 권장 사항



Builder guide: ATX/MATX MB with external 360 AIO

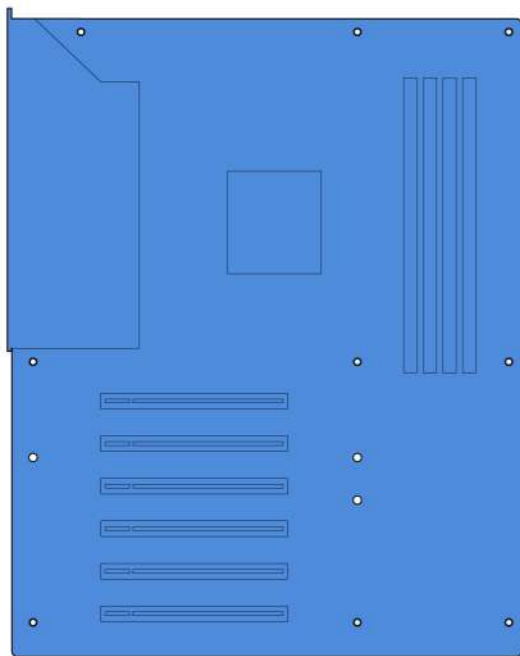
安装指导: ATX/MATX主板搭配外置360AIO / Guía de montaje: Placa base ATX/MATX con refrigeración líquida todo en uno externa de 360 grados / ビルダー ガイド: ATX/MATXマザーボードに外付け360 AIOを組み合わせる方法 / 설치 안내: ATX/MATX 메인보드와 외부 360 AIO 조합 설치

1 Prepare the motherboard and PCIe riser card

准备主板和PCIe显卡排线 / Prepara la placa base y la tarjeta de extensión PCIe / マザーボードとPCIeグラフィックカードの配線を準備してください / 마더보드와 PCIe 그래픽 카드의 연결 준비를 하십시오

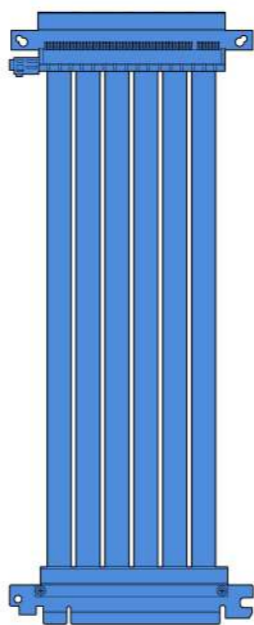
ATX/MATX with 360 AIO

ATX MB build



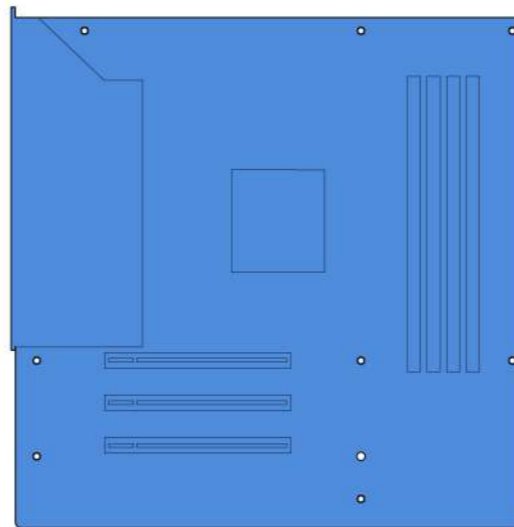
ATX Motherboard
(305 x 244 mm)

+



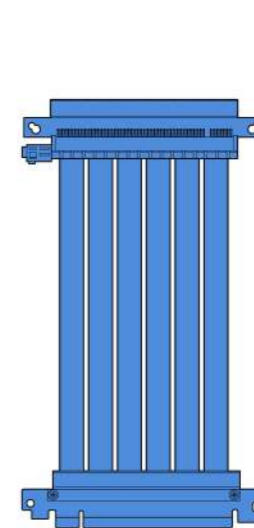
385-440mm PCIe Riser Cable
(Female reverse connector)

MATX MB build

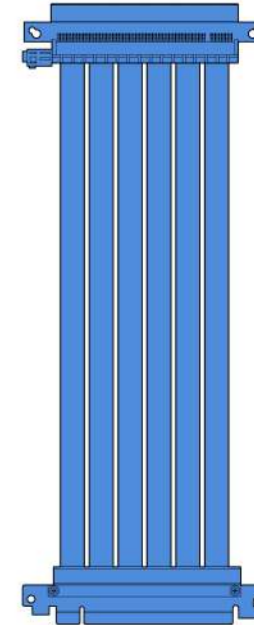


MATX Motherboard
(244 x 244 mm)

+



or

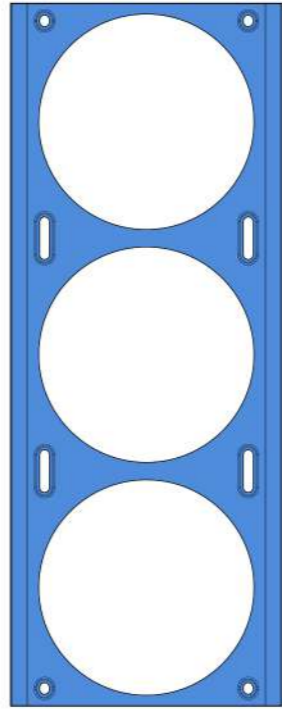


300-440mm PCIe Riser Cable
(Female reverse connector)

2 Prepare external 360 fan bracket

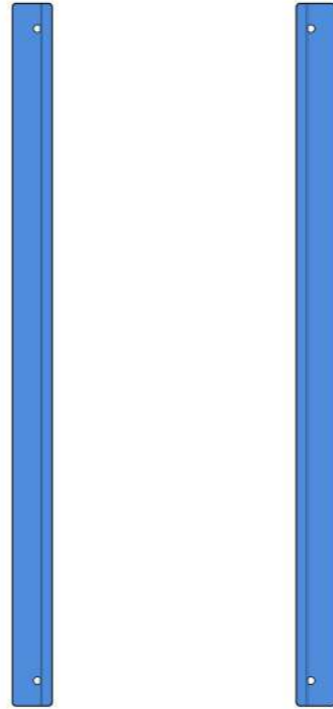
准备外置360风扇架 / Prepara el soporte externo para ventiladores de 360 grados / 外付けの360度ファンブラケットを準備してください / 외부 360팬 브라켓을 준비하세요

ATX/MATX with 360 AIO



Fan bracket

+



Side bracket

+

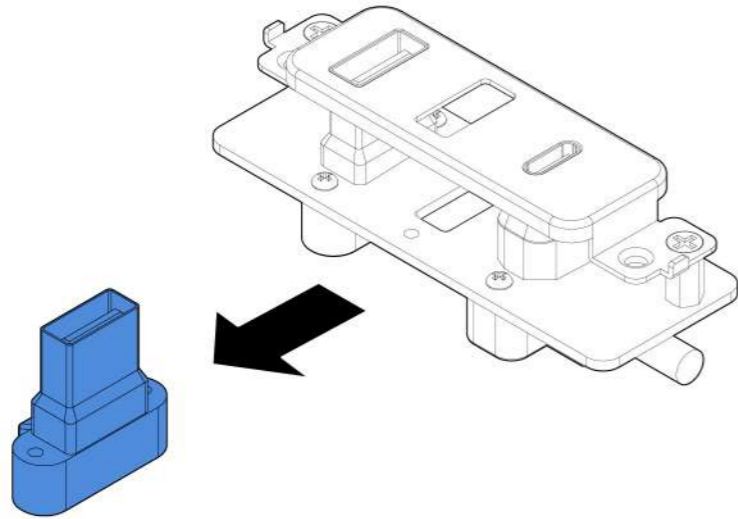


Filter

3 Remove USB port option

移除USB接口选项 / Eliminar la opción del puerto USB / USBポートのオプションを削除してください /
USB 포트 옵션을 제거하십시오

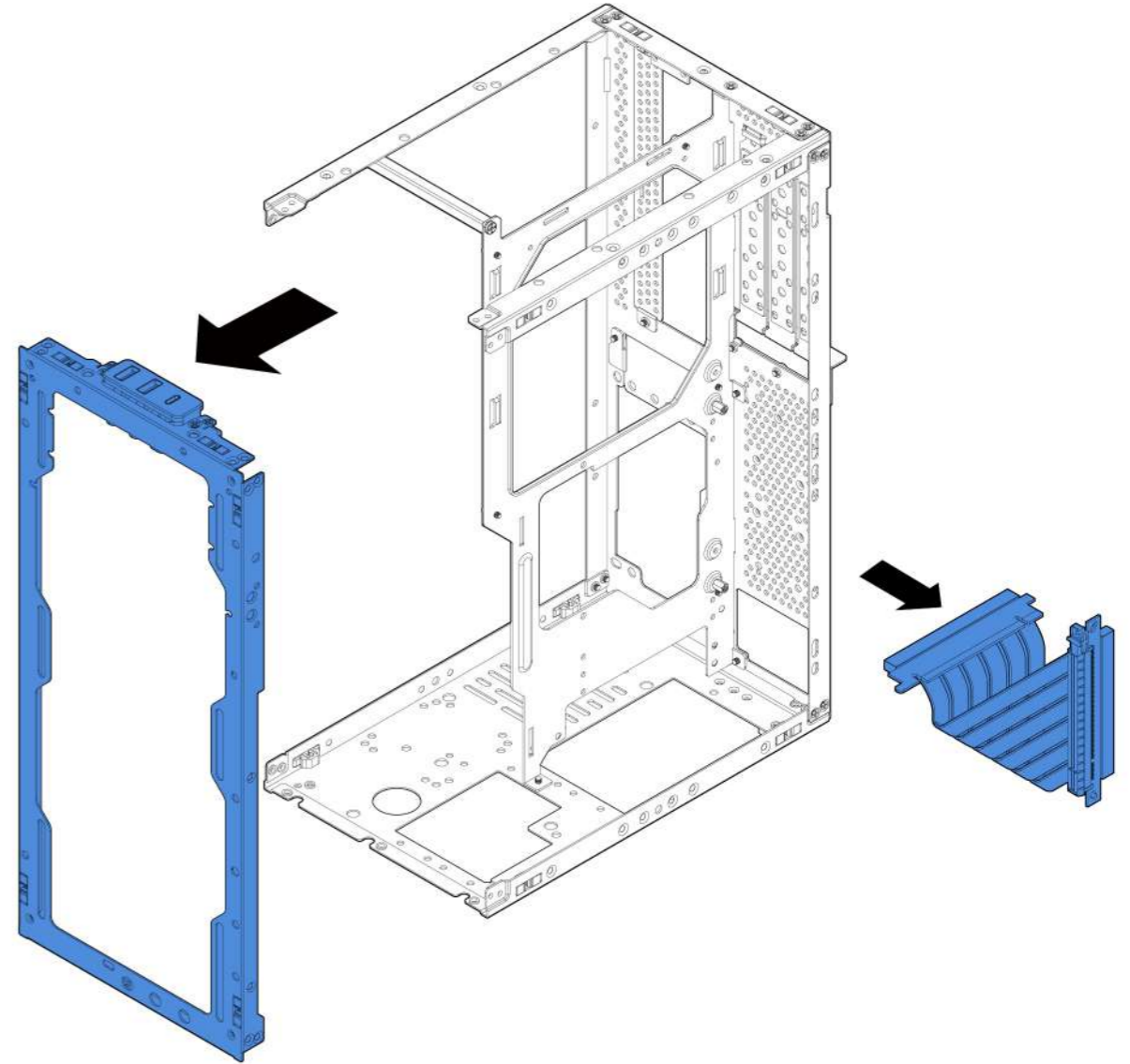
*Remove the middle USB port if it interferes with the motherboard.



4 Remove front bracket and PCIe card

移除前支架和显卡排线 / Retire el soporte frontal y la tarjeta PCIe /
前面のブラケットとPCIeカードを取り外してください / 전면 브라켓과 PCIe 카드를 제거하십시오

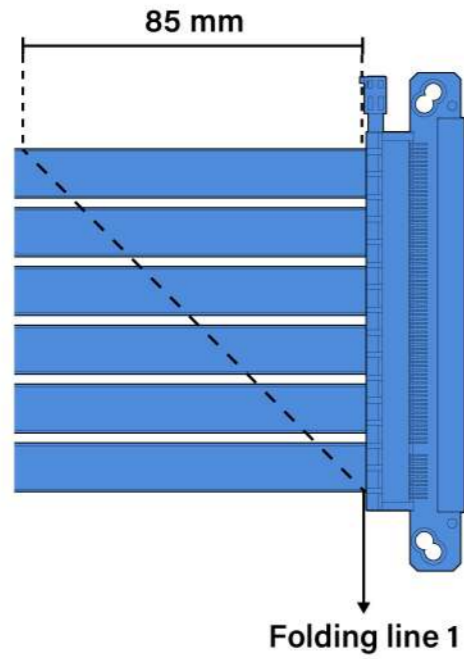
*Layout supports 4-slot mode only.



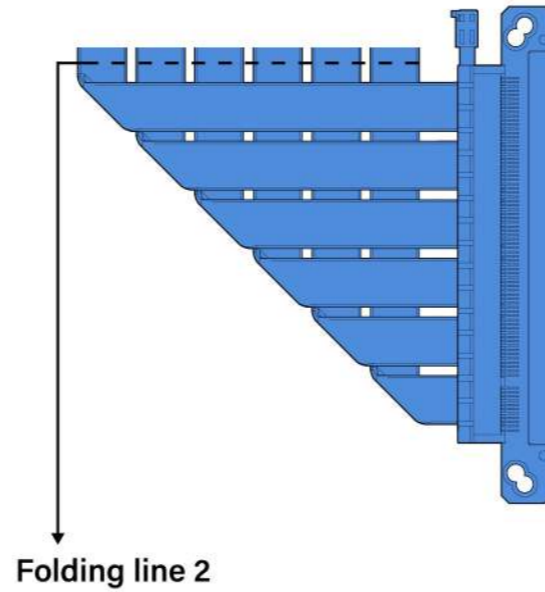
5 Fold the PCIe card

折疊 PCIe 显卡排线 / Doble la tarjeta PCIe / PCIeカードを折りたたんでください / PCIe 그래픽 카드를 접으세요

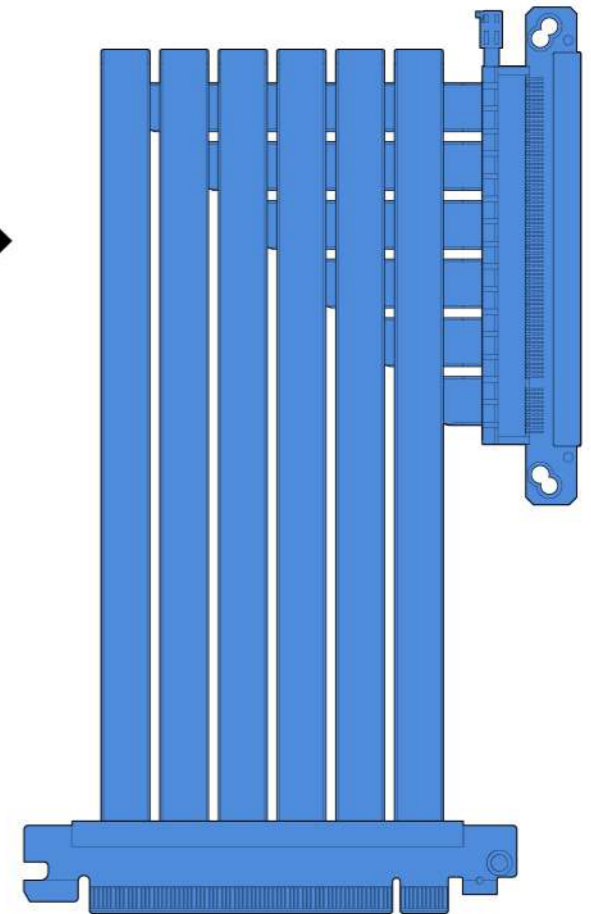
5-1



5-2



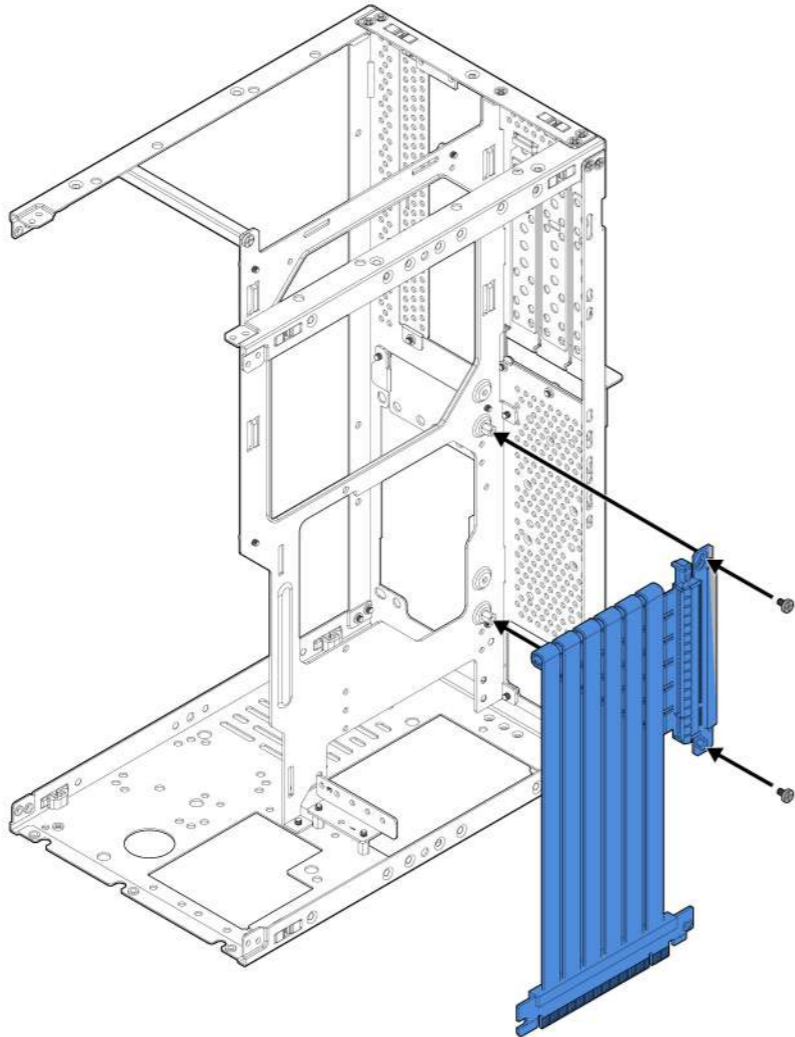
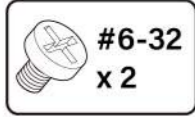
5-3



6 Install the PCIe card

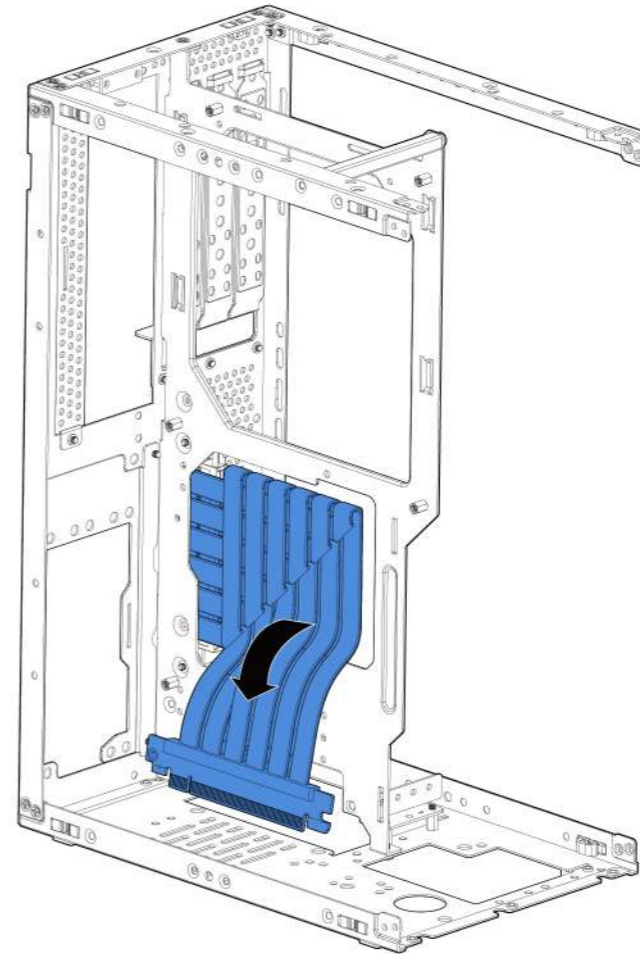
安装PCIe显卡排线 / Instala la tarjeta PCIe / PCIeカードを取り付けてください / PCIe 그래픽 카드를 설치하세요

6-1



6-2

*Pass the PCIe Card through Motherboard tray.



7 Install the motherboard

安装主板 / Instale la placa base / 마ザー보드 아센블리의取り付け / 스 메인보드를 설치



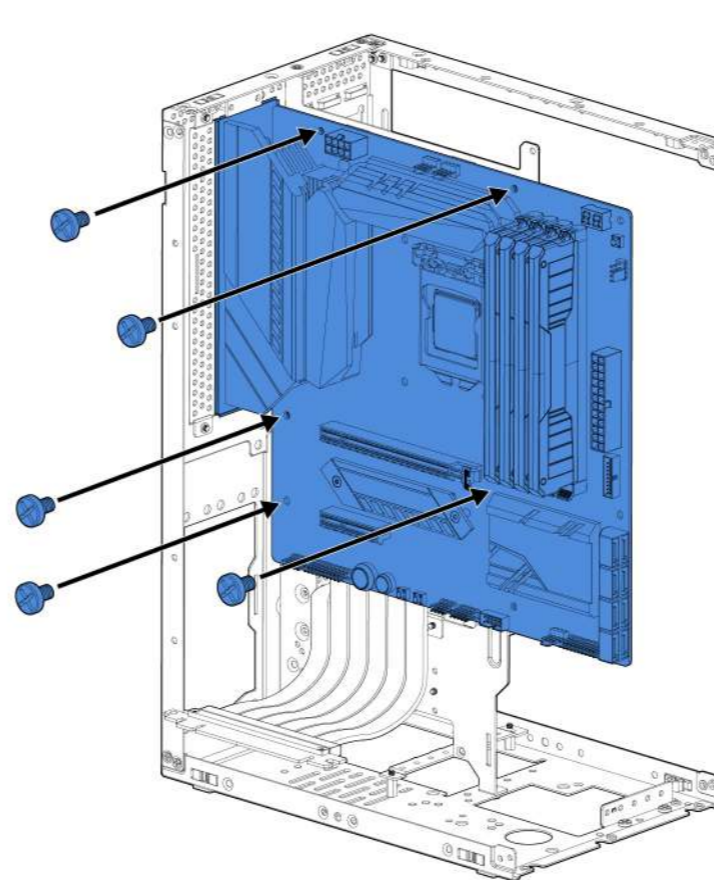
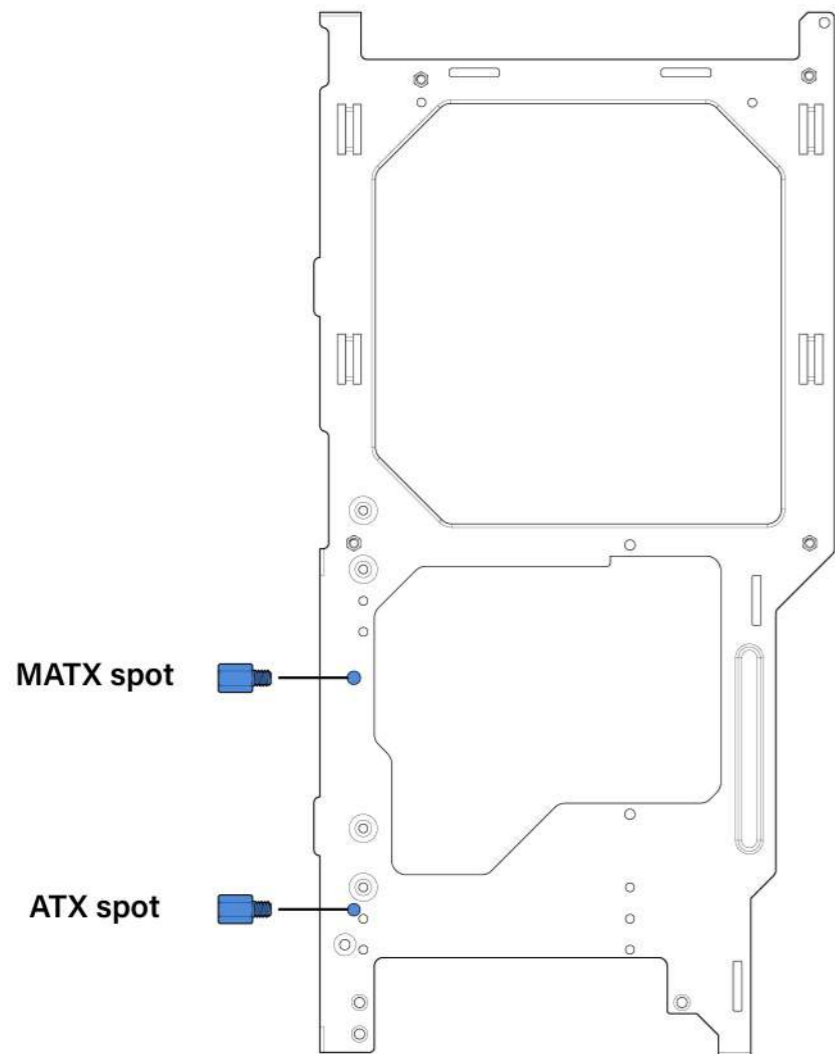
#6-32
x 5



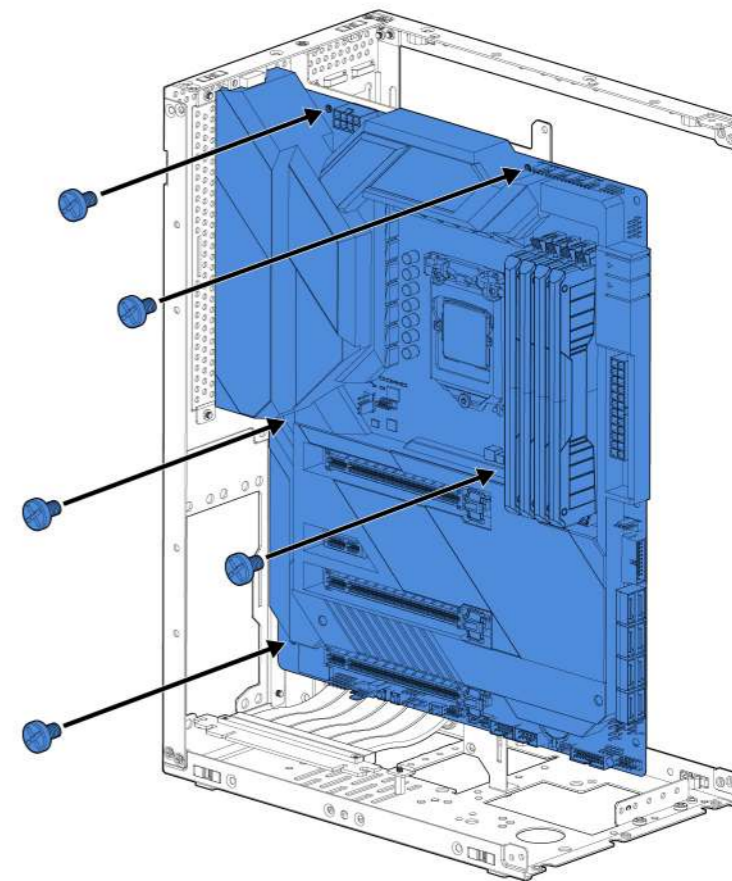
6.5mm Silver
x 1

*Assemble the CPU cooler backplate before installing the motherboard on the middle tray.

ATX/MATX with 360 AIO



MATX motherboard

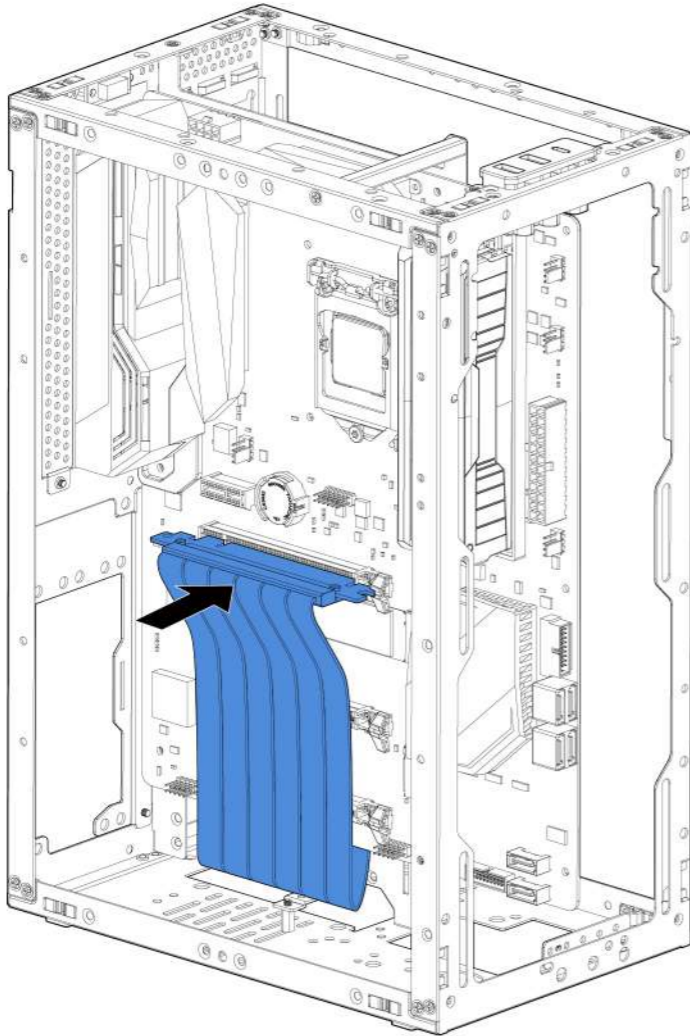


ATX motherboard

8 Plugin the PCIe card

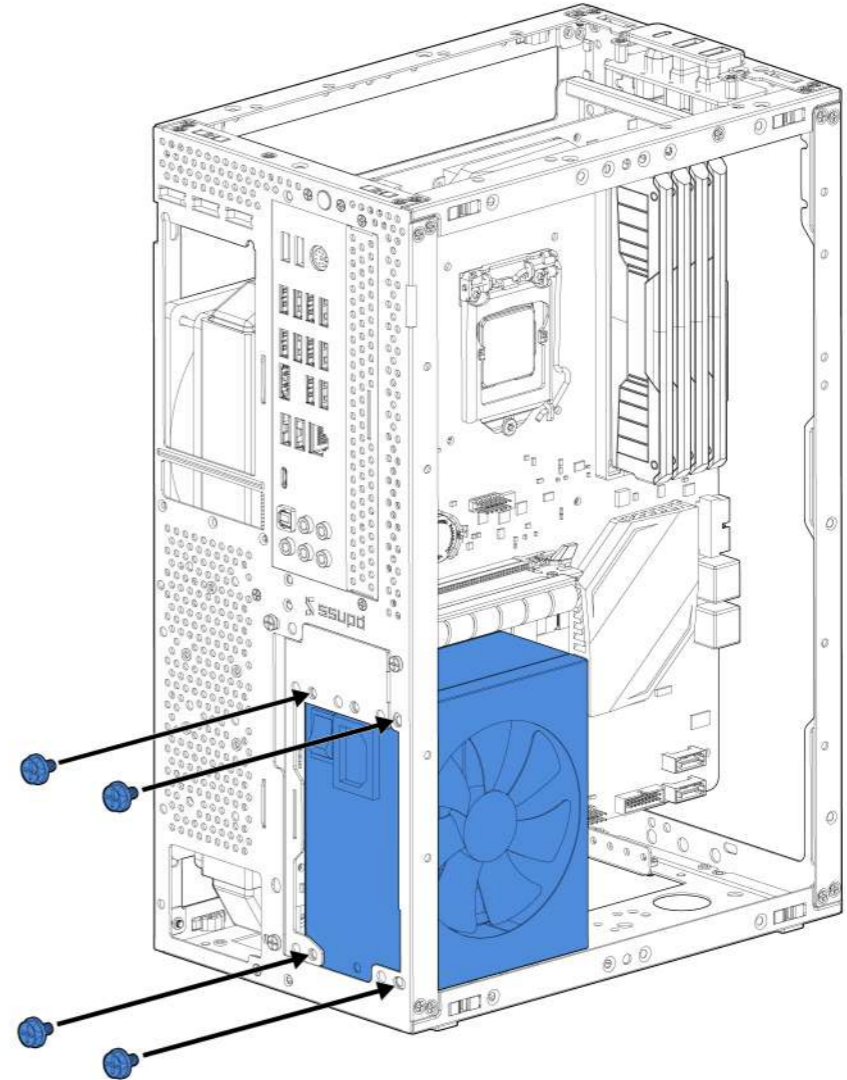
插入显卡排线 / Conecte la tarjeta PCIe / PCIe카드를挿入してください / 그래픽 카드를 연결하세요

*Ensure the PCIe riser card is securely plugin to the motherboard's PCI slot.



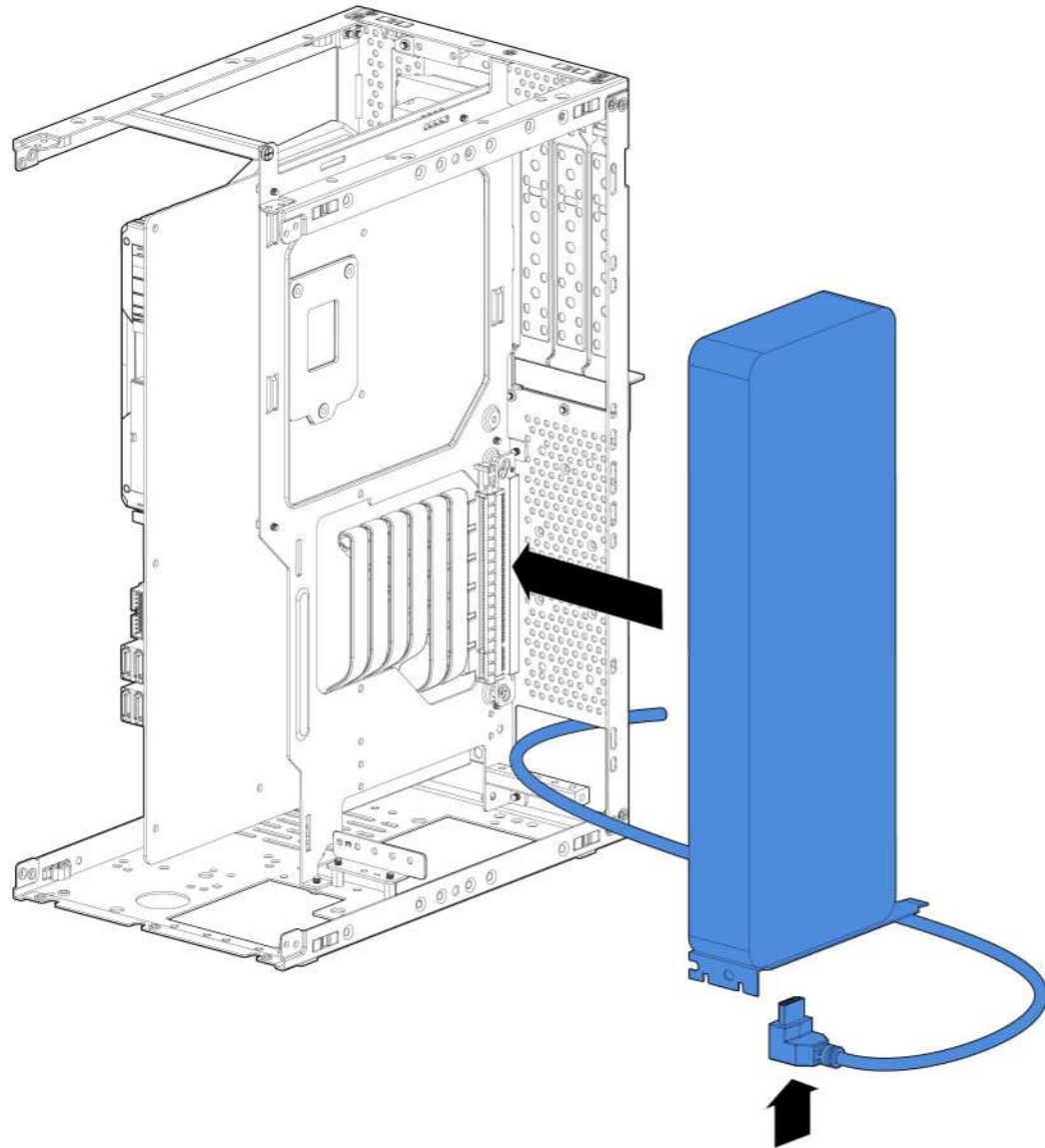
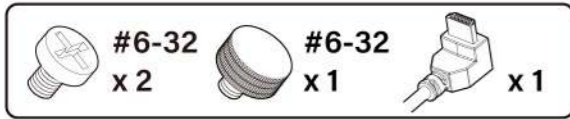
9 Install the SFX power supply

安装SFX电源 / Instala la fuente de alimentación SFX / SFX電源を取り付けてください / SFX 전원 공급 장치를 설치하세요



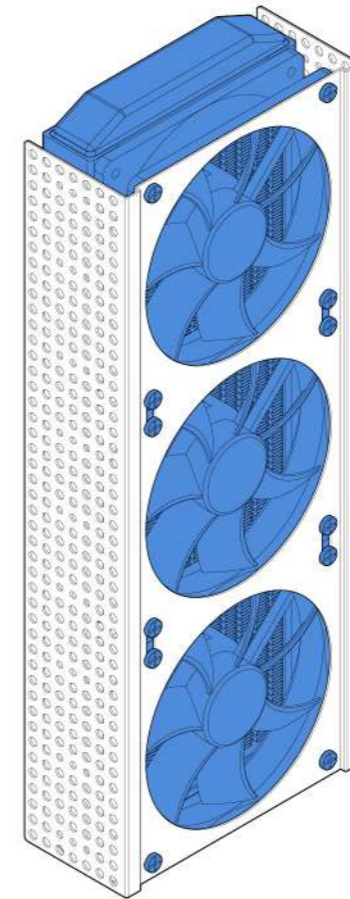
10 Install the graphics card

安装显示卡 / Instale la tarjeta gráfica / ビデオカードの取り付け / 그래픽 카드 설치



11 Install the 360mm water cooler

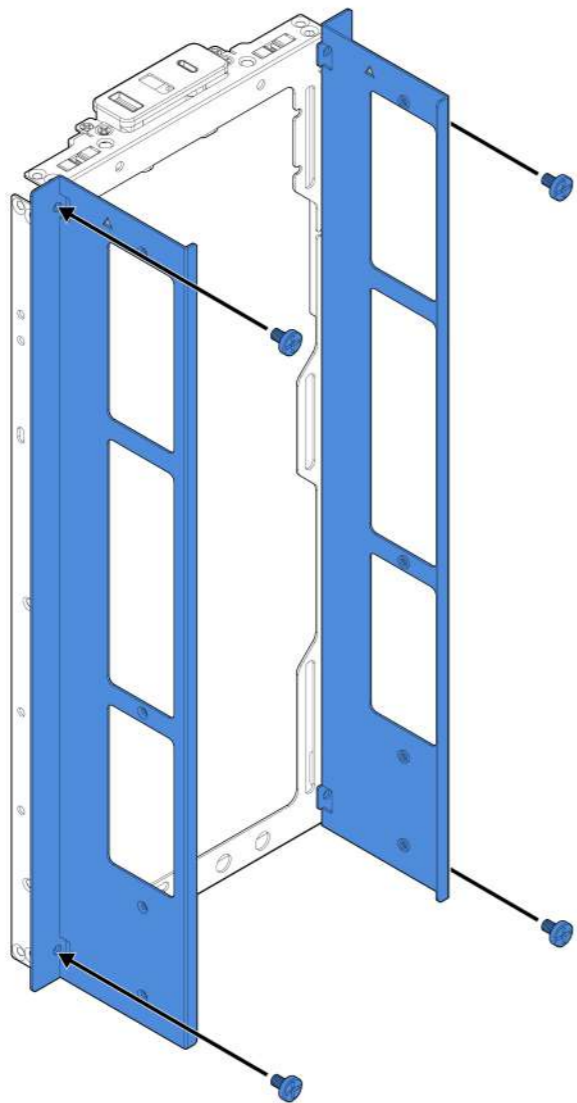
安装360mm水冷散热器 / Instala el refrigerador de agua de 360 mm /
360mm水冷クーラーを取り付けてください / 360mm 수냉 쿨러를 설치하세요



12 Install the external side bracket

安装外置侧支架 / Instala el soporte lateral externo /

外部のサイドブラケットを取り付けてください / 외부 측면 지지대를 설치하세요

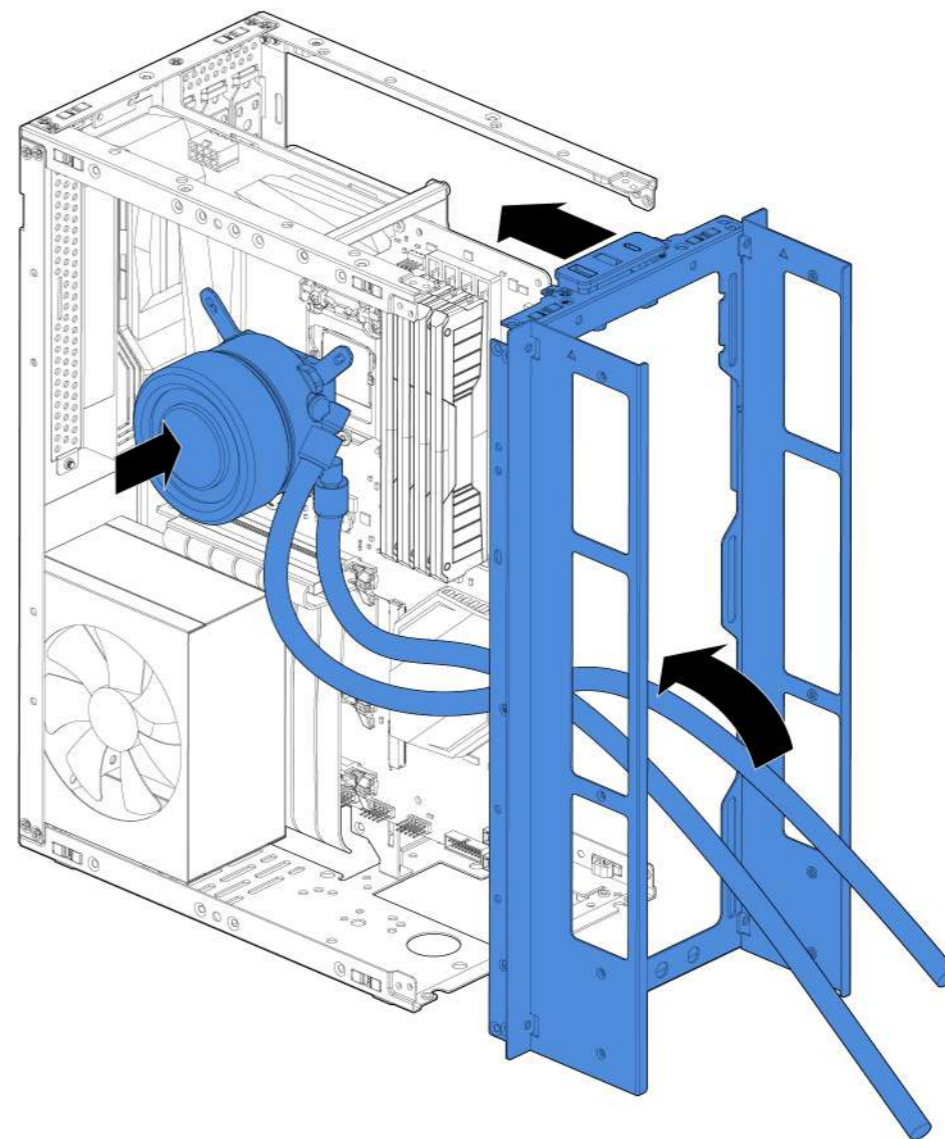


13 Install CPU pump and front bracket

安装CPU水泵和前板支架 / Instala la bomba del CPU y el soporte frontal /

CPU 펌프와 프론트 브라켓을取り付けください / CPU 펌프와 프론트 브라켓을 설치하세요

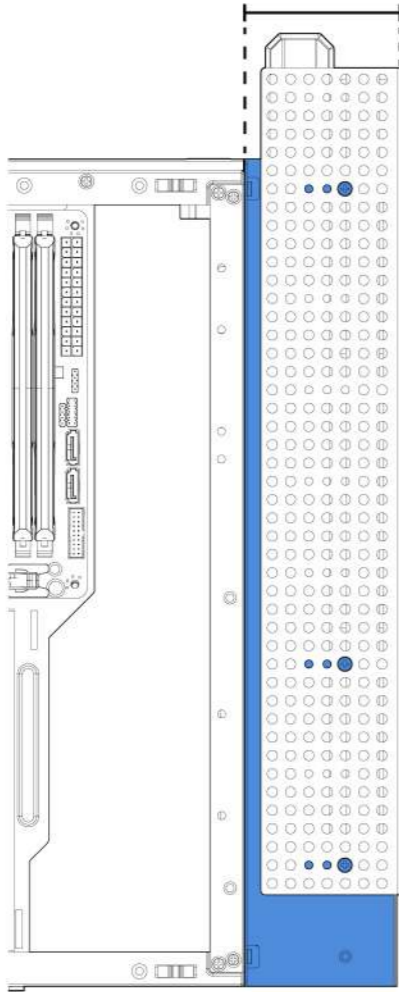
*After passing the CPU pump through the front bracket and installing it on the motherboard, assemble the front bracket.



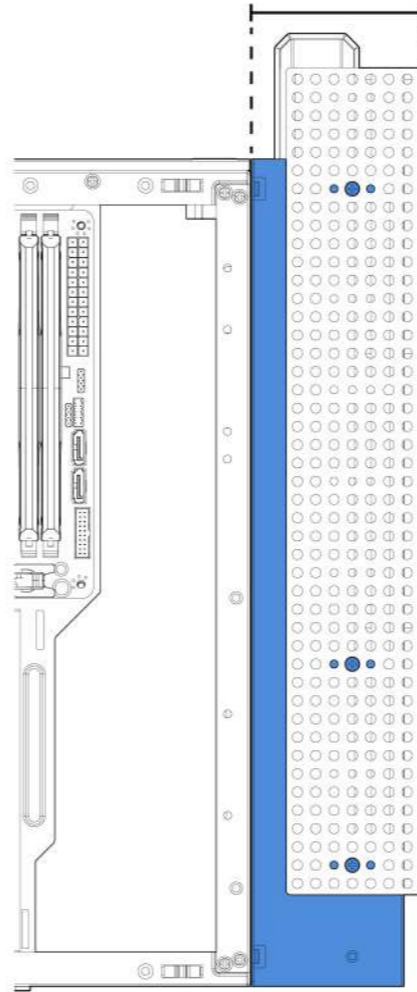
14 Thickness of radiator with fans options

水冷排加風扇厚度可調整 / Opciones de grosor del radiador con ventiladores / ウォーターブロックとファンの厚さは調整可能です / 수냉 라디에이터와 팬의 두께는 조절 가능합니다

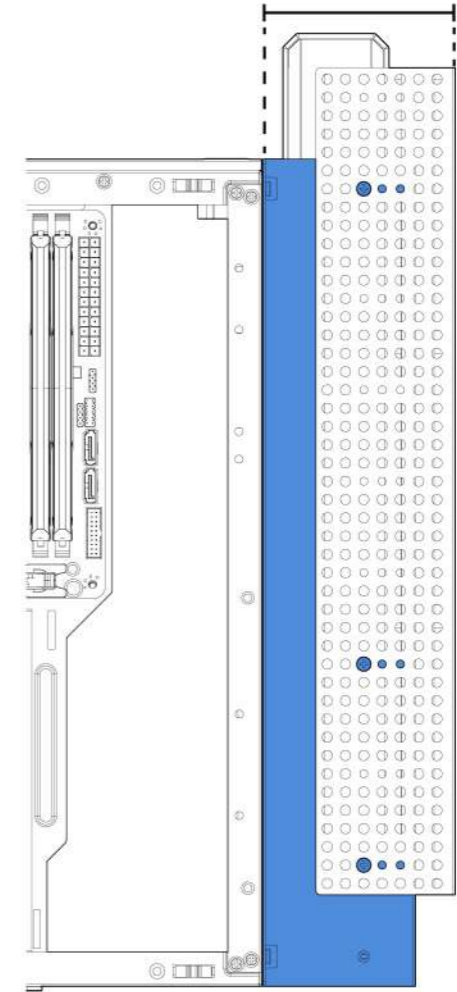
55mm thick clearance
for radiator + fans



63mm thick clearance
for radiator + fans



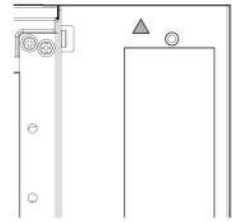
71mm thick clearance
for radiator + fans



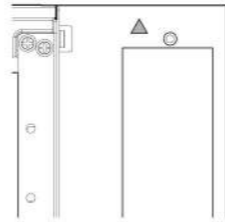
15 Alternative position of external 360 fan bracket

外置360风扇架替代位置 / Posición alternativa del soporte externo para ventiladores de 360 grados / 外付け360mmファンブラケットの代替位置 / 외부 360 팬 랙 대체 위치

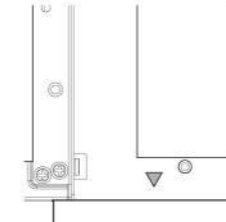
ATX/MATX with 360 AIO



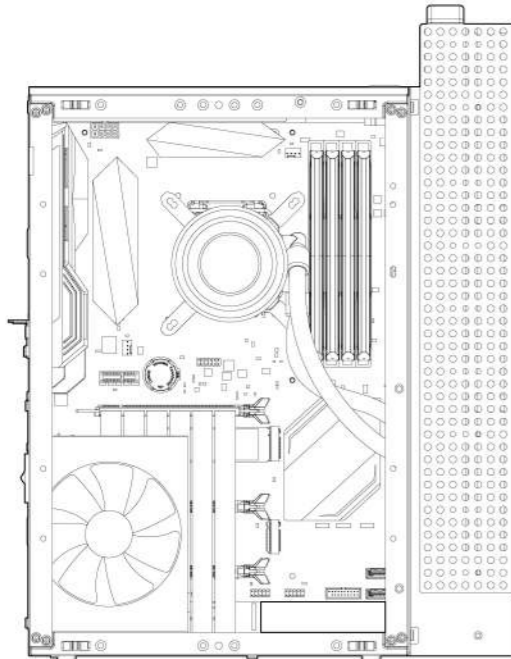
*Ensure the arrow on the side bracket faces upward.



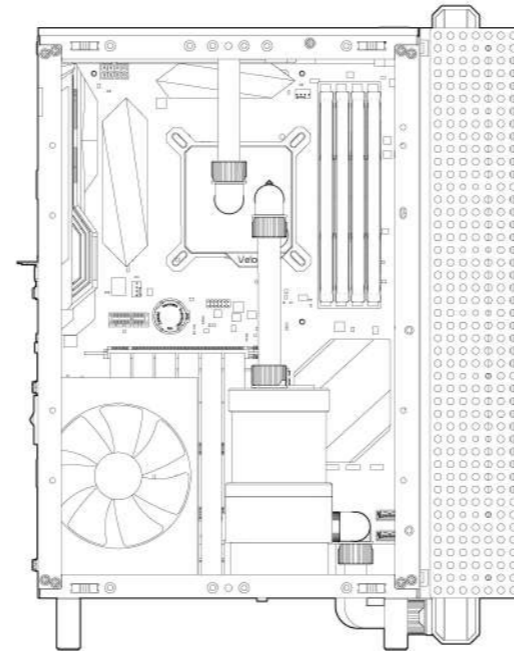
*Ensure the arrow on the side bracket faces upward.



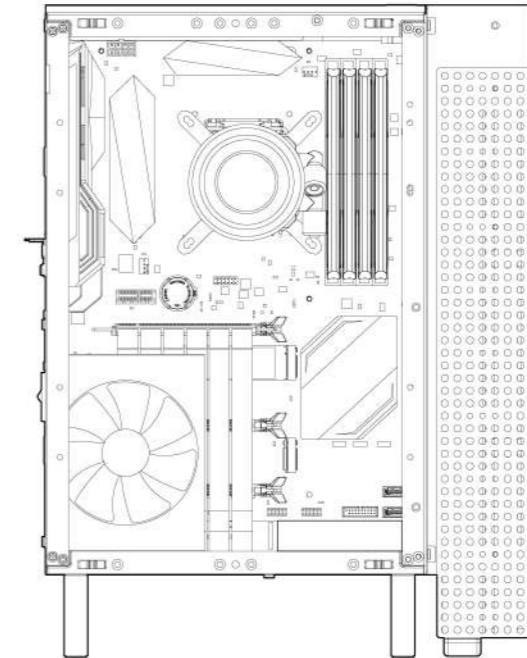
*Ensure the arrow on the side bracket faces downward.



Position 1 - High
Downward tubing of 360 AIO



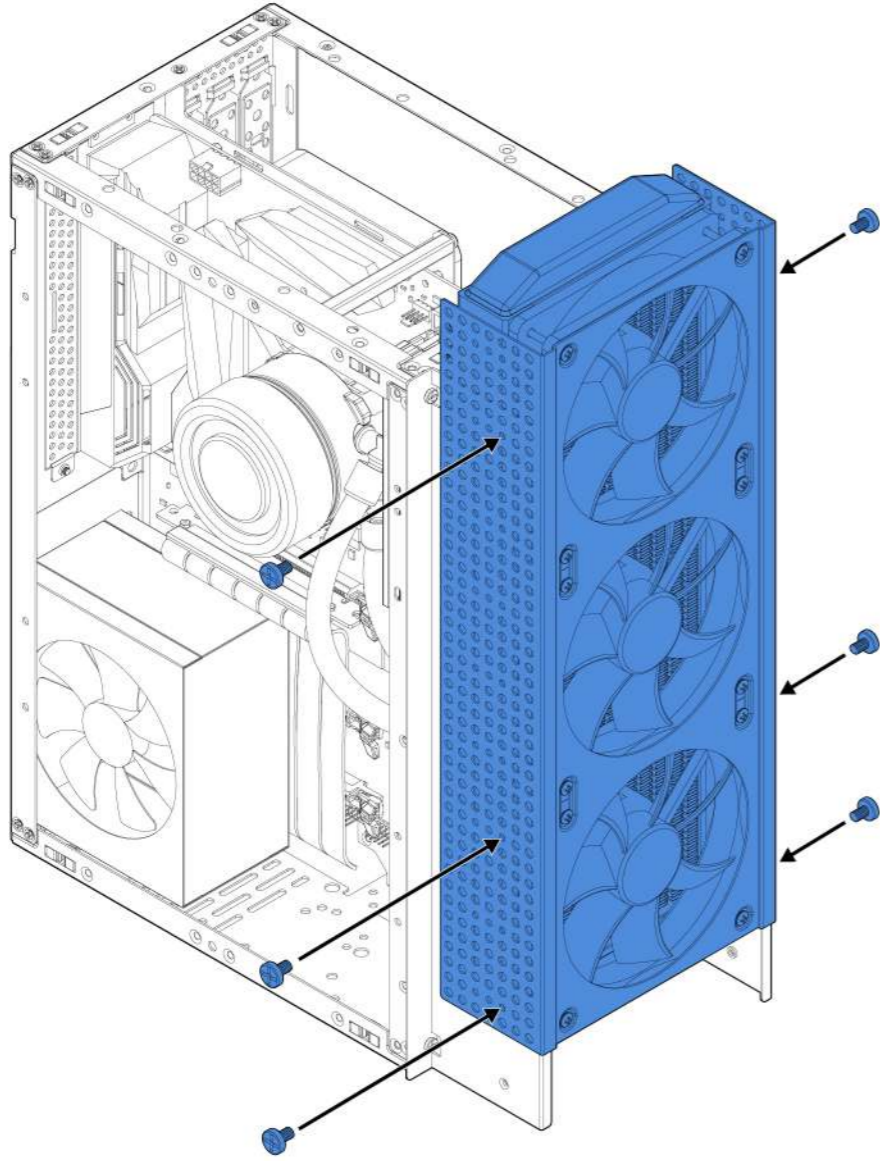
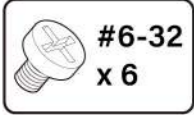
Position 2 - Mid
Downward tubing of 360 custom loop radiator and 32mm extra feet needed



Position 3 - Low
Upward tubing of 360 AIO and 53mm extra feet needed

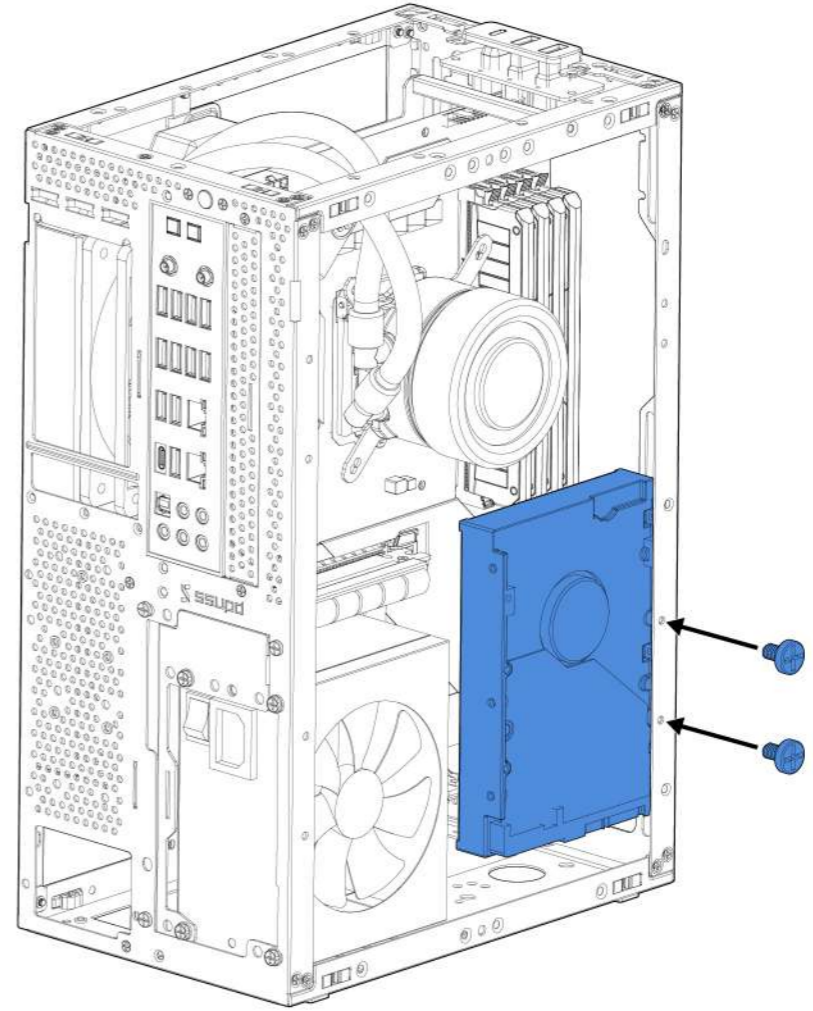
16 Assemble the external 360 AIO

組裝360mm水冷散熱器 / Ensambla el sistema de refrigeración líquida externa de 360 AIO /
360mmの水冷ラジエーターを組み立てる / 360mm 수냉 쿨러를 조립하세요



17 Install the 3.5" HDD

安裝3.5"硬碟 / Instalar disco duro de 3,5" / 3.5インチHDDを取り付ける / 3.5"HDD 설치



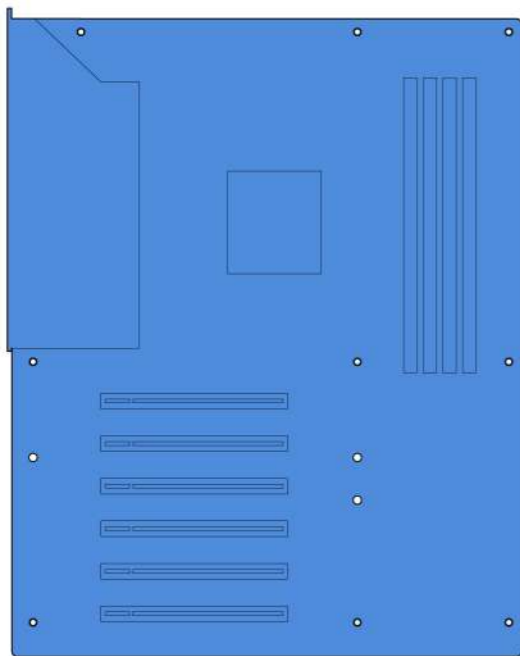
Builder guide: ATX/MATX MB with 360 custom loop

安装指导: ATX/MATX主板搭配360定制水冷散热器 / Guía de montaje: Placa base ATX/MATX con refrigeración personalizada de bucle de 360 grados / ビルダー ガイド: ATX/MATXマザーボードに360度カスタムループ水冷クーラーを搭載する / 설치 안내: ATX/MATX 메인보드와 360도 맞춤형 수냉 쿨러 조합 설치

1 Prepare the motherboard and PCIe riser card

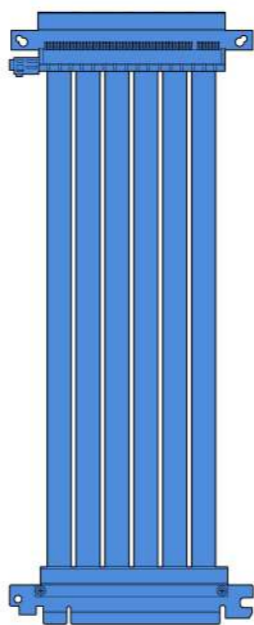
准备主板和PCIe显卡排线 / Prepara la placa base y la tarjeta de extensión PCIe / マザーボードとPCIeグラフィックカードの配線を準備してください / 마더보드와 PCIe 그래픽 카드의 연결 준비를 하십시오

ATX MB build



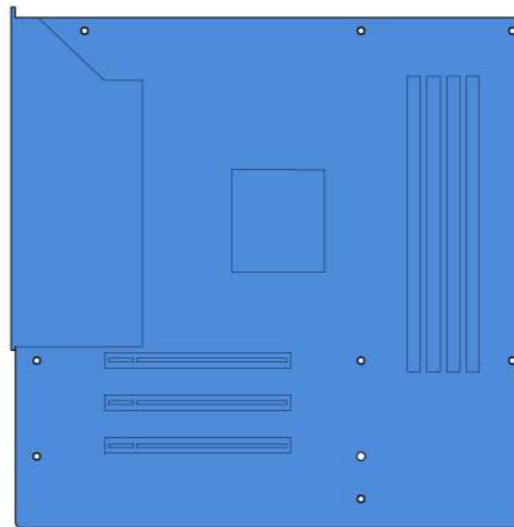
ATX Motherboard
(305 x 244 mm)

+



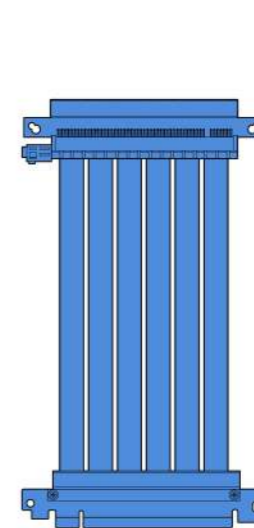
385-440mm PCIe Riser Cable
(Female reverse connector)

MATX MB build

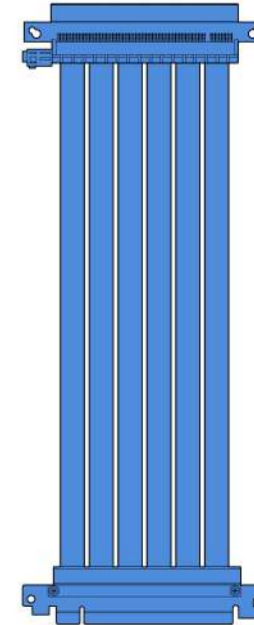


MATX Motherboard
(244 x 244 mm)

+



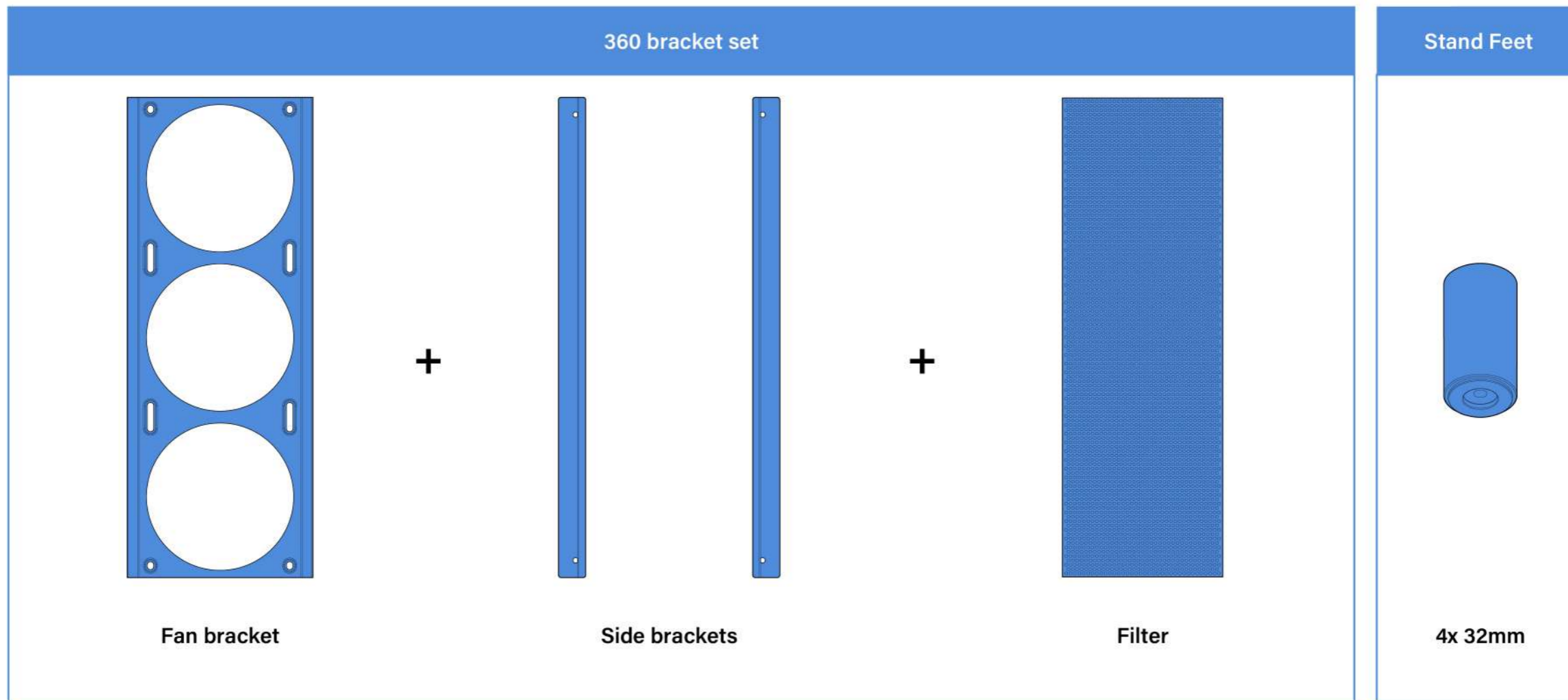
or



300-440mm PCIe Riser Cable
(Female reverse connector)

2 Prepare additional set

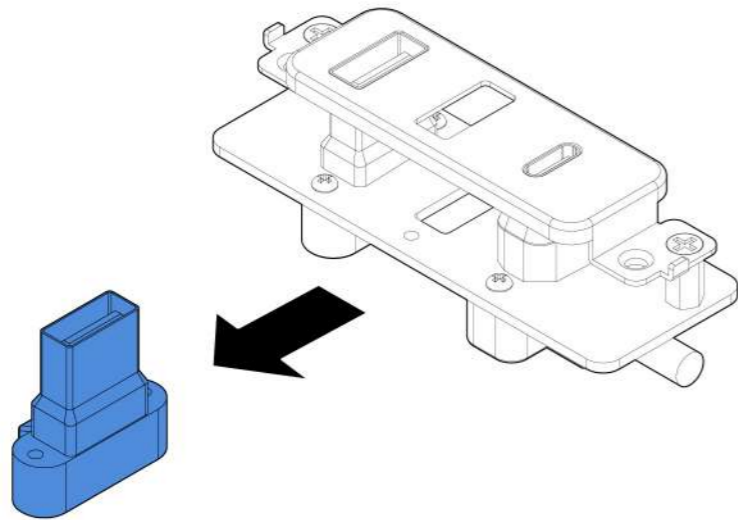
準備套件 / Preparar juego adicional / 追加セットを用意 / 추가 세트 준비



3 Remove USB port option

移除USB接口选项 / Eliminar la opción del puerto USB / USBポートのオプションを削除してください /
USB 포트 옵션을 제거하십시오

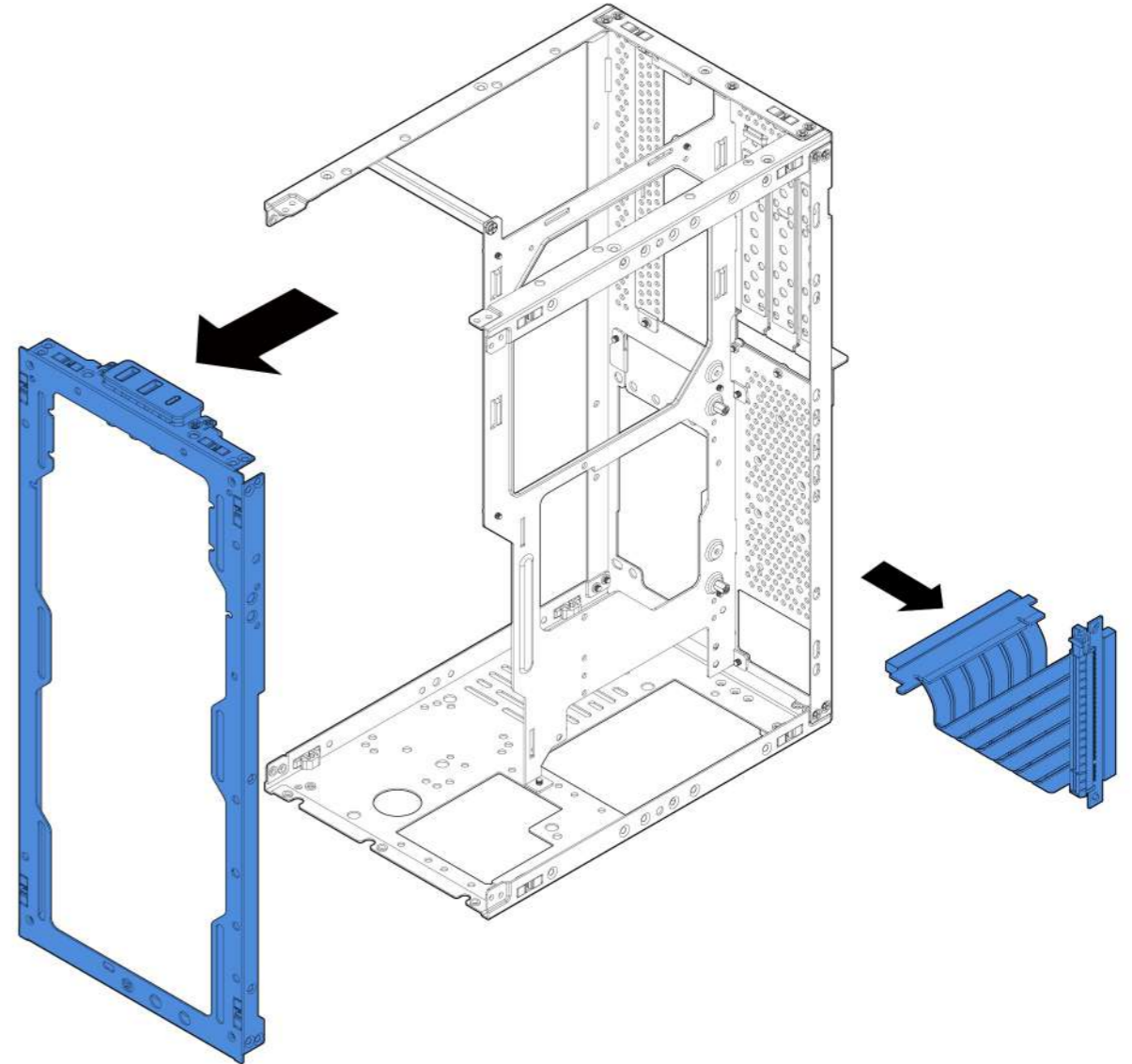
*Remove the middle USB port if it interferes with the motherboard.



4 Remove front bracket and PCIe card

移除前支架和显卡排线 / Retire el soporte frontal y la tarjeta PCIe /
前面のブラケットとPCIeカードを取り外してください / 전면 브라켓과 PCIe 카드를 제거하십시오

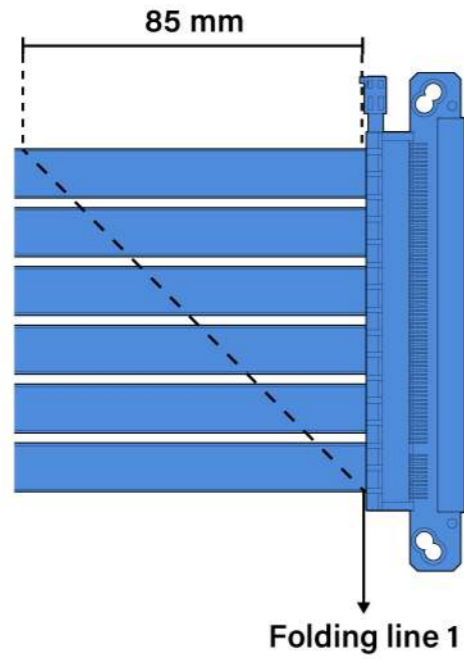
*Layout supports 4-slot mode only.



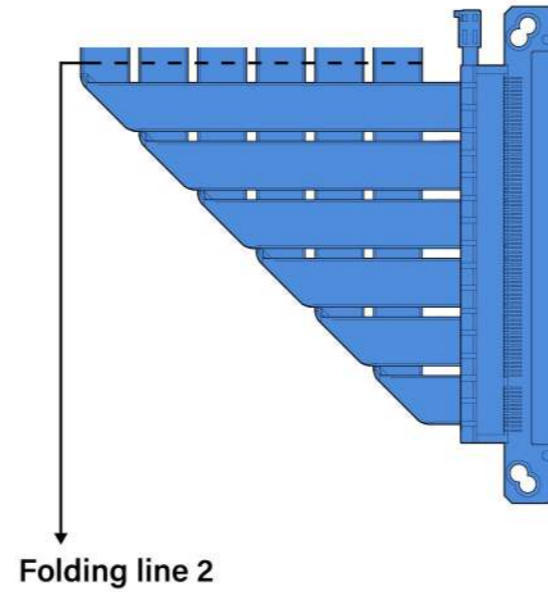
5 Fold the PCIe card

折疊 PCIe 显卡排线 / Doble la tarjeta PCIe / PCIeカードを折りたたんでください / PCIe 그래픽 카드를 접으세요

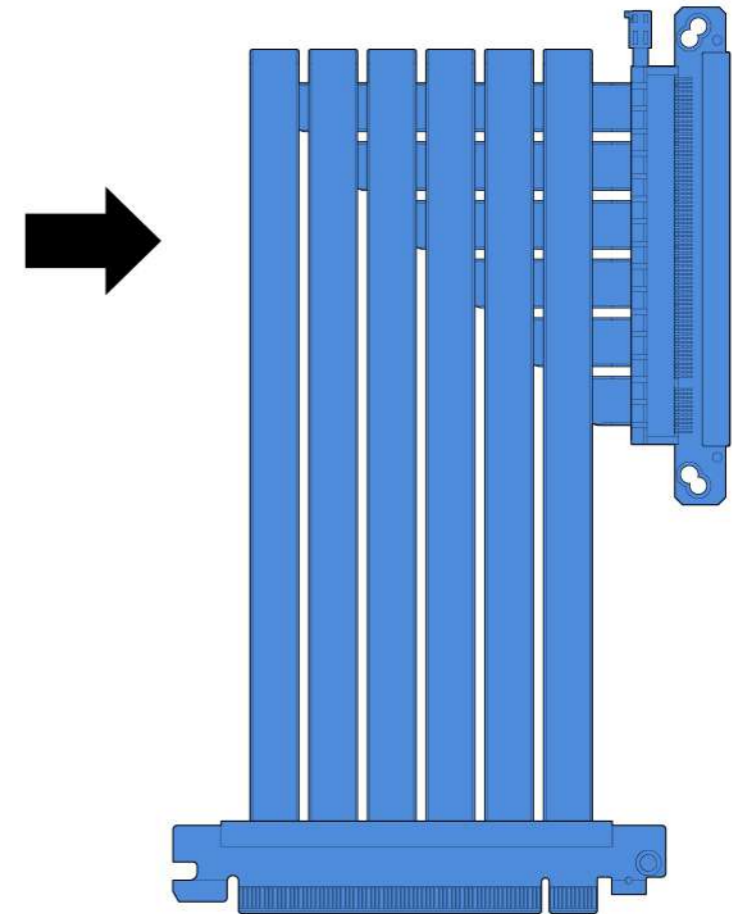
5-1



5-2



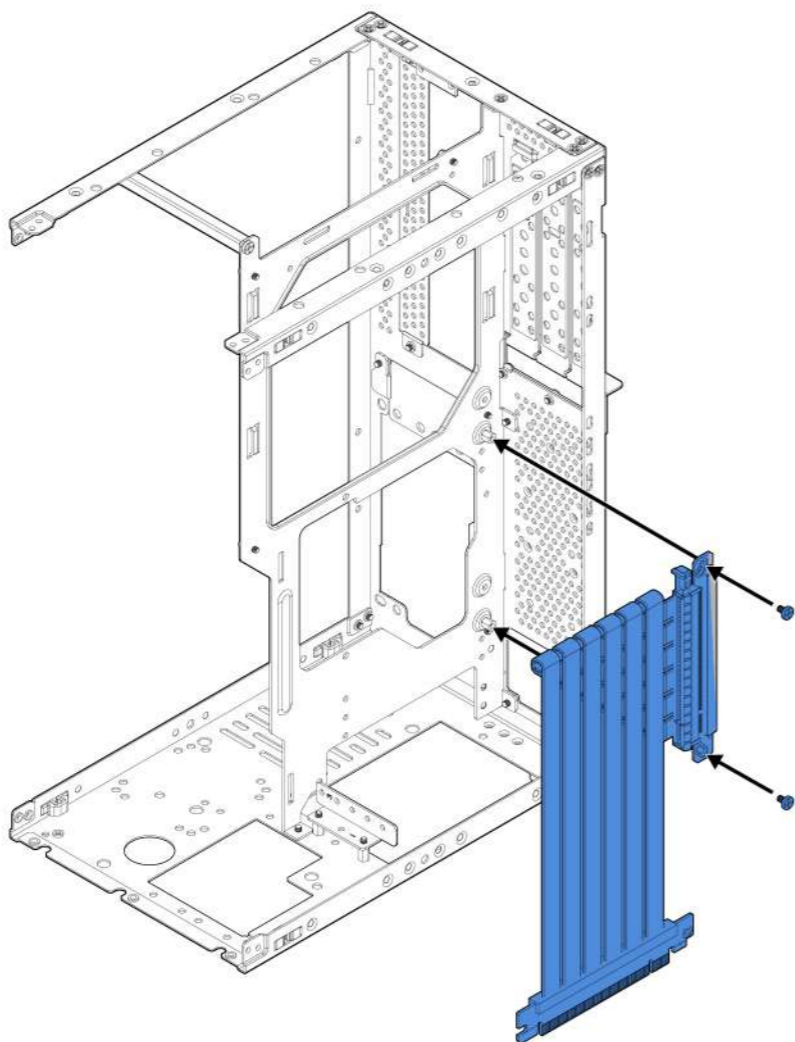
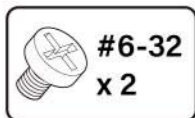
5-3



6 Install the PCIe card

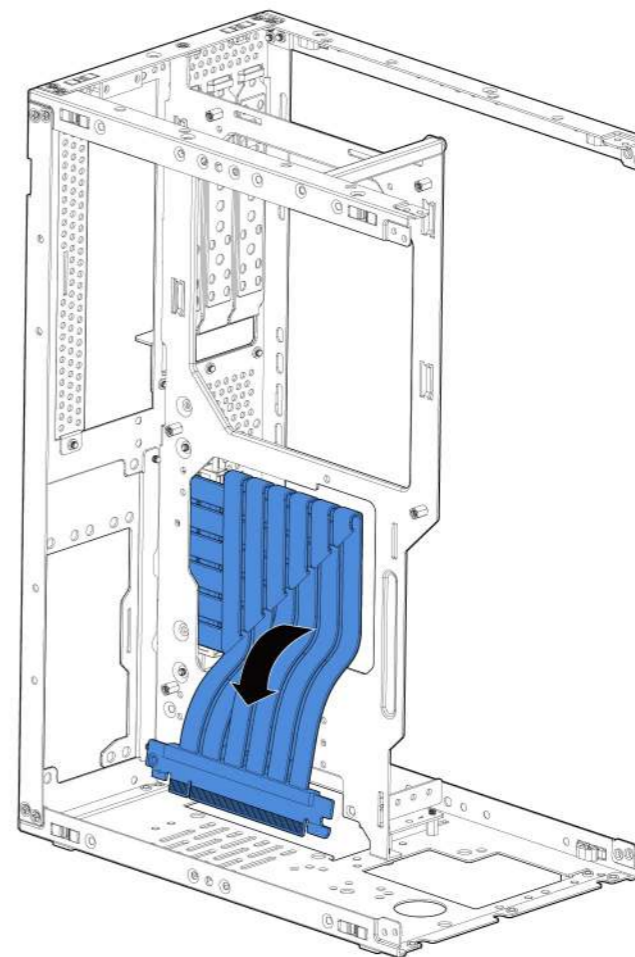
安装PCIe显卡排线 / Instala la tarjeta PCIe / PCIeカードを取り付けてください / PCIe 그래픽 카드를 설치하세요

6-1



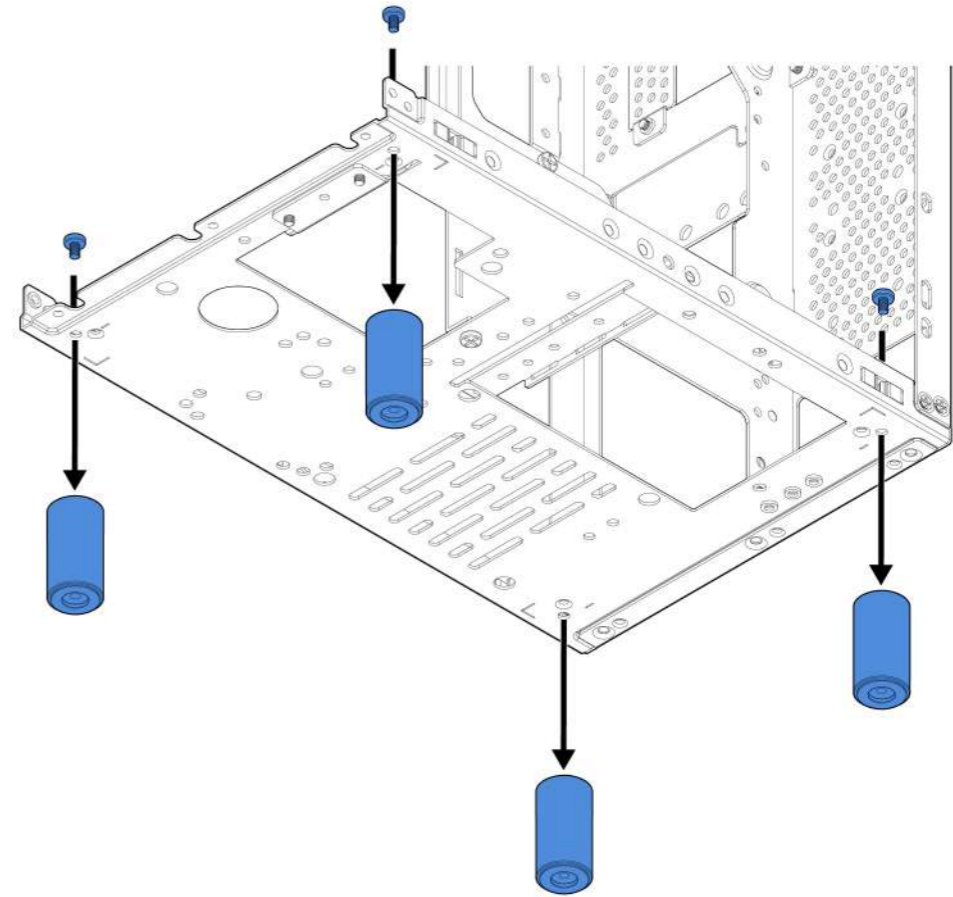
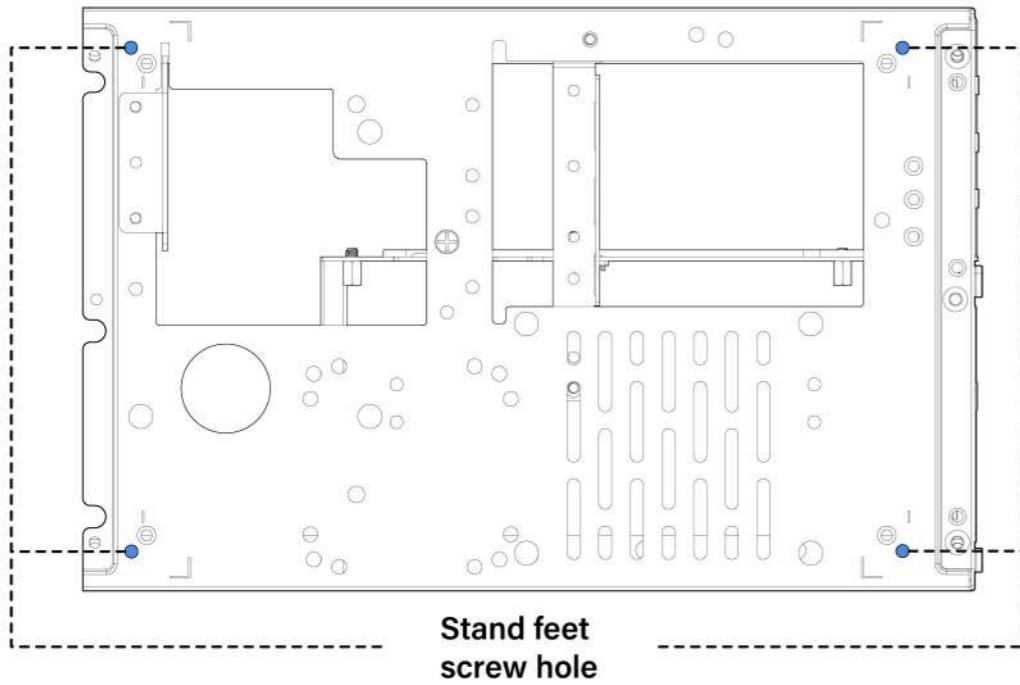
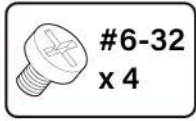
6-2

*Pass the PCIe Card through Motherboard tray.



7 Install 32mm feet

安装32mm脚垫 / Instala los pies de 32mm / 32mmの足パッドを取り付ける / 32mm의 발판을 설치하세요



8 Install the motherboard

安装主机板 / Instale la placa base / 마ザー보드 아센블리의取り付け / 스 메인보드를 설치

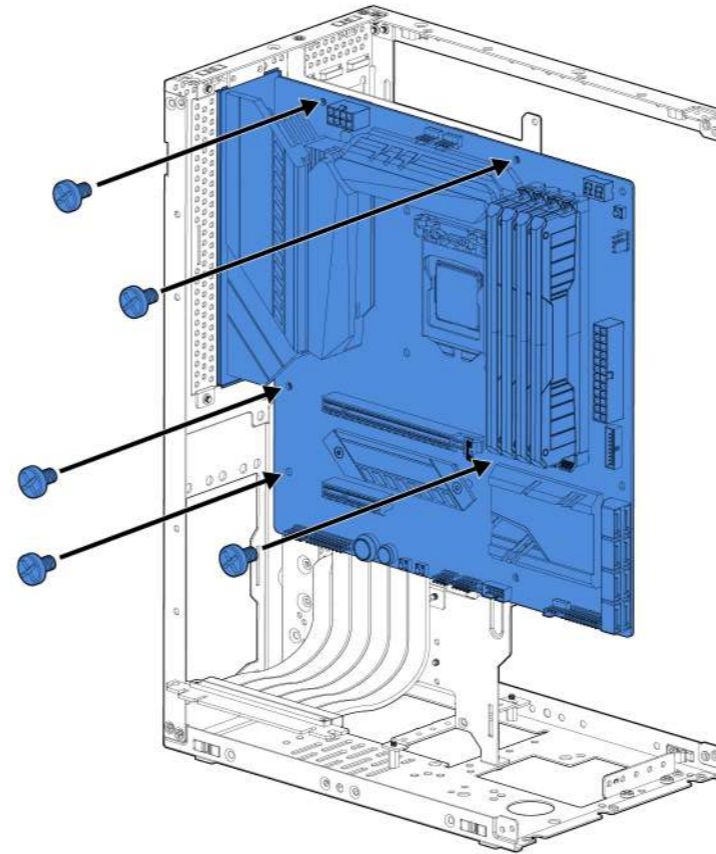


*Assemble the CPU cooler backplate before installing the motherboard on the middle tray.

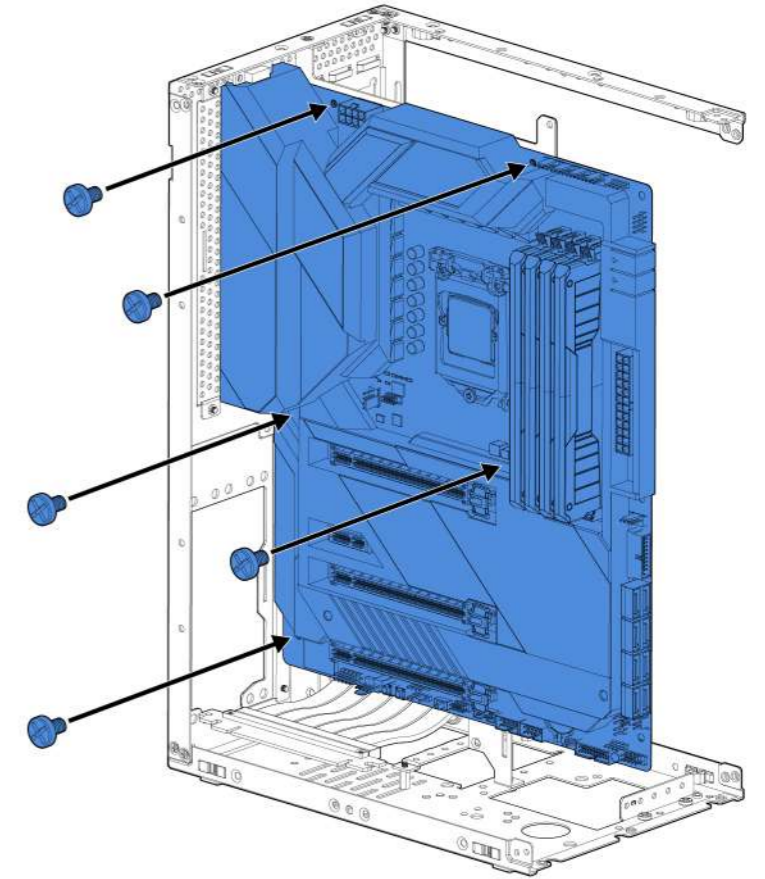
MATX spot



ATX spot



MATX motherboard

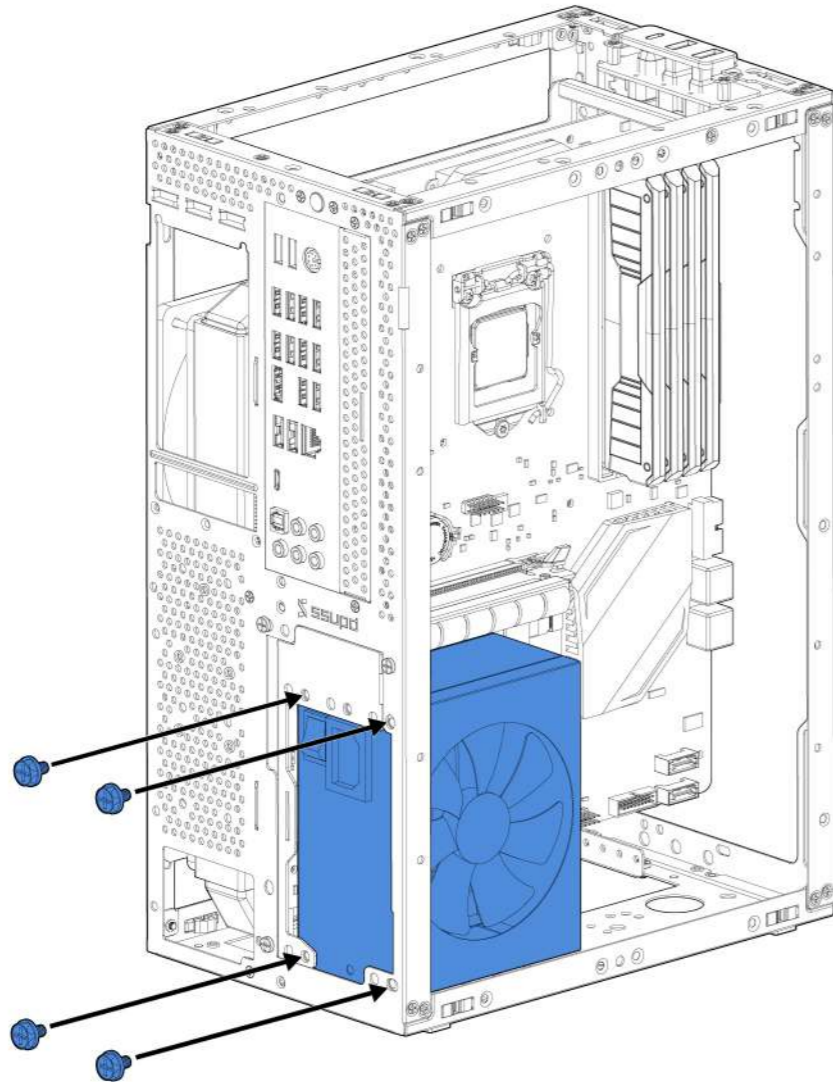


ATX motherboard

9 Install the SFX power supply

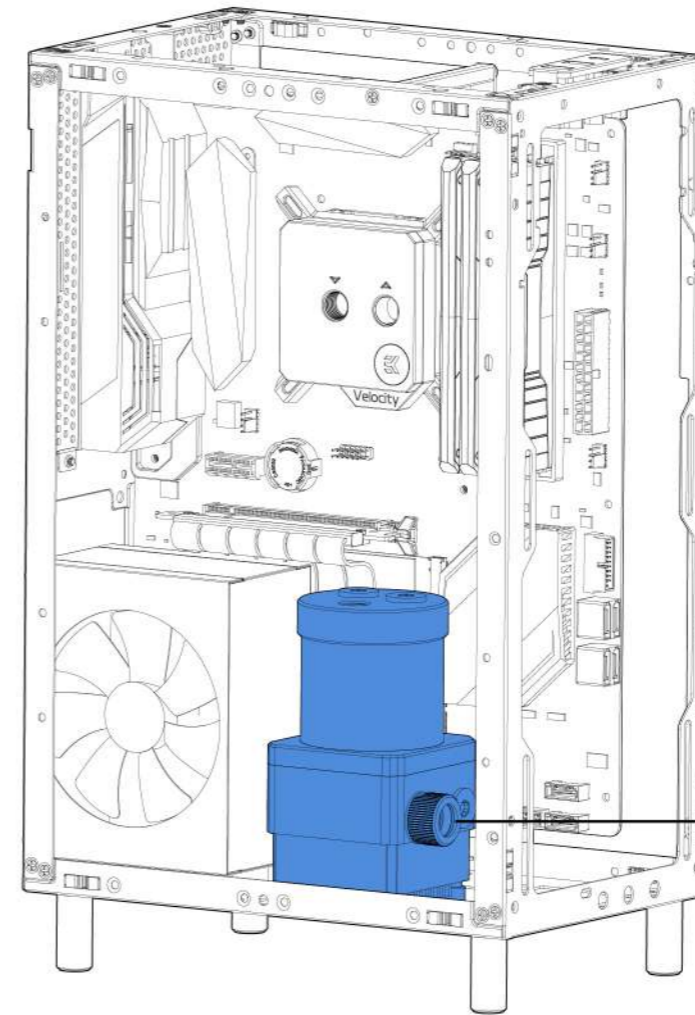
安装SFX电源 / Instala la fuente de alimentación SFX / SFX電源を取り付けてください /

SFX 전원 공급 장치를 설치하세요



10 Install the pump

安装水泵 / Instale la bomba / ポンプを取り付ける / 펌프 설치

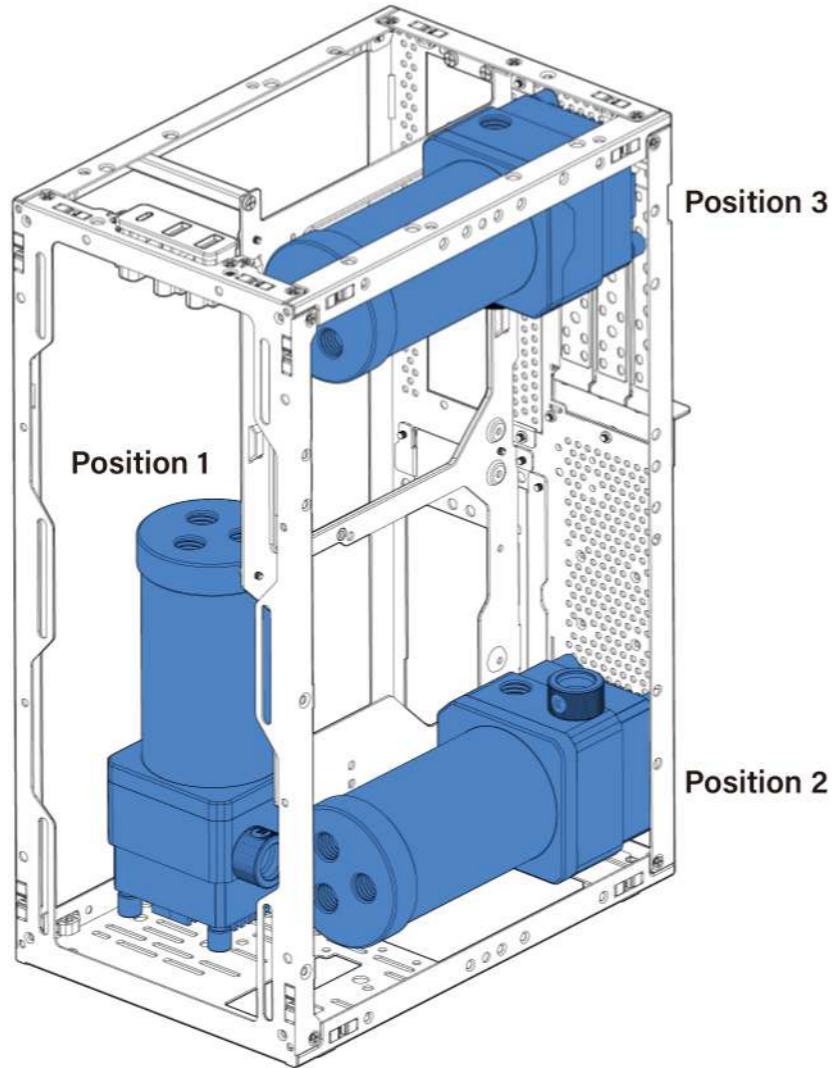


Outlet fitting facing front

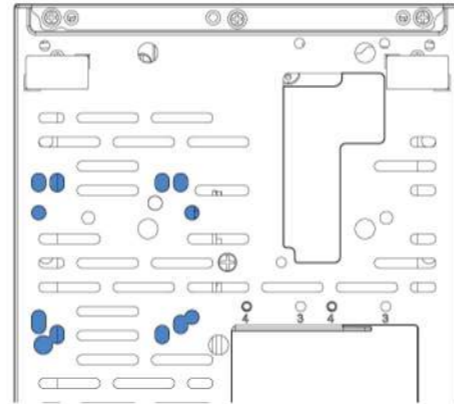
11 Pump install position

水泵安裝孔位 / Posición de instalación de la bomba / ポンプ取付位置 / 펌프 설치 위치

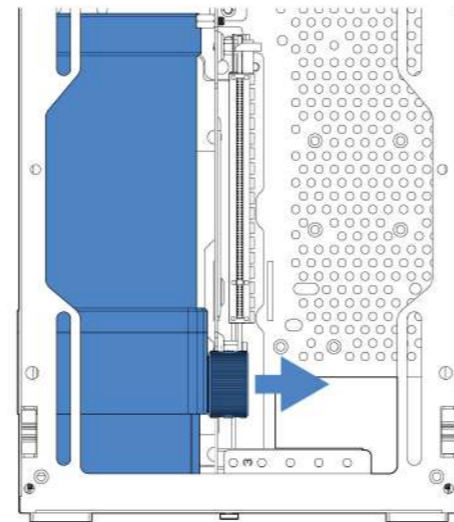
*Pump screw holes depend on various.



Position 1: support dual radiator

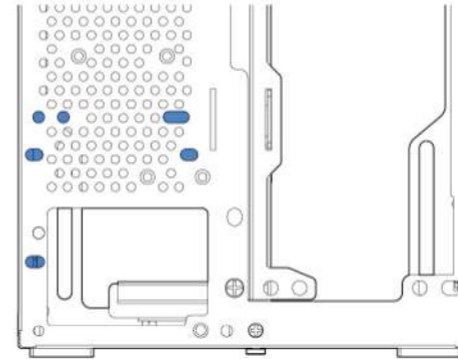


Install Position

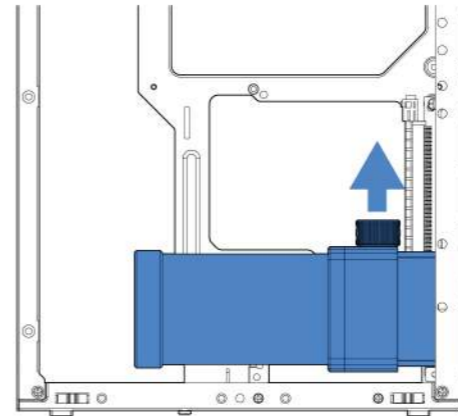


Outlet Direction

Position 2: support SFF GPU and one radiator

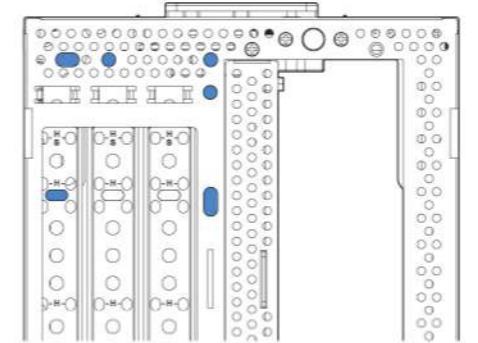


Install Position

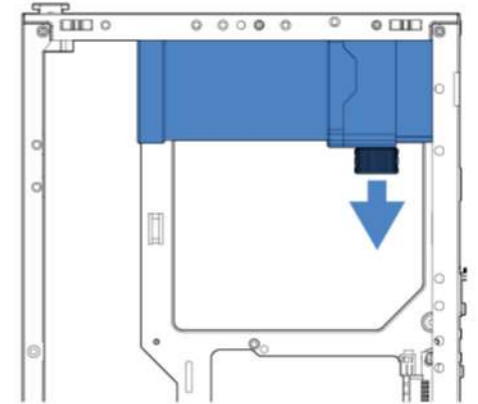


Outlet Direction

Position 3: support up to 245mm length GPU and one radiator



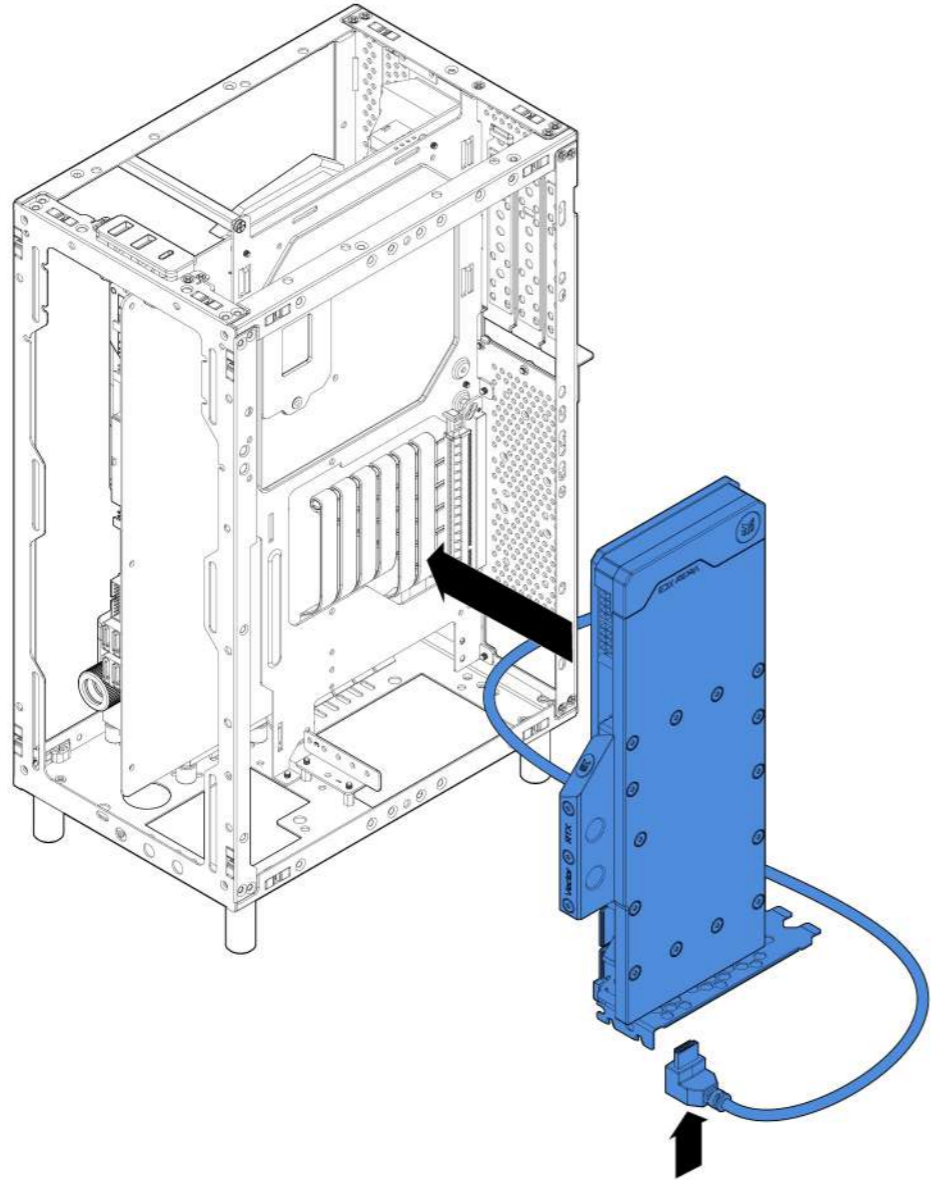
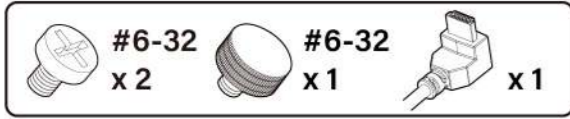
Install Position



Outlet Direction

12 Install the graphics card

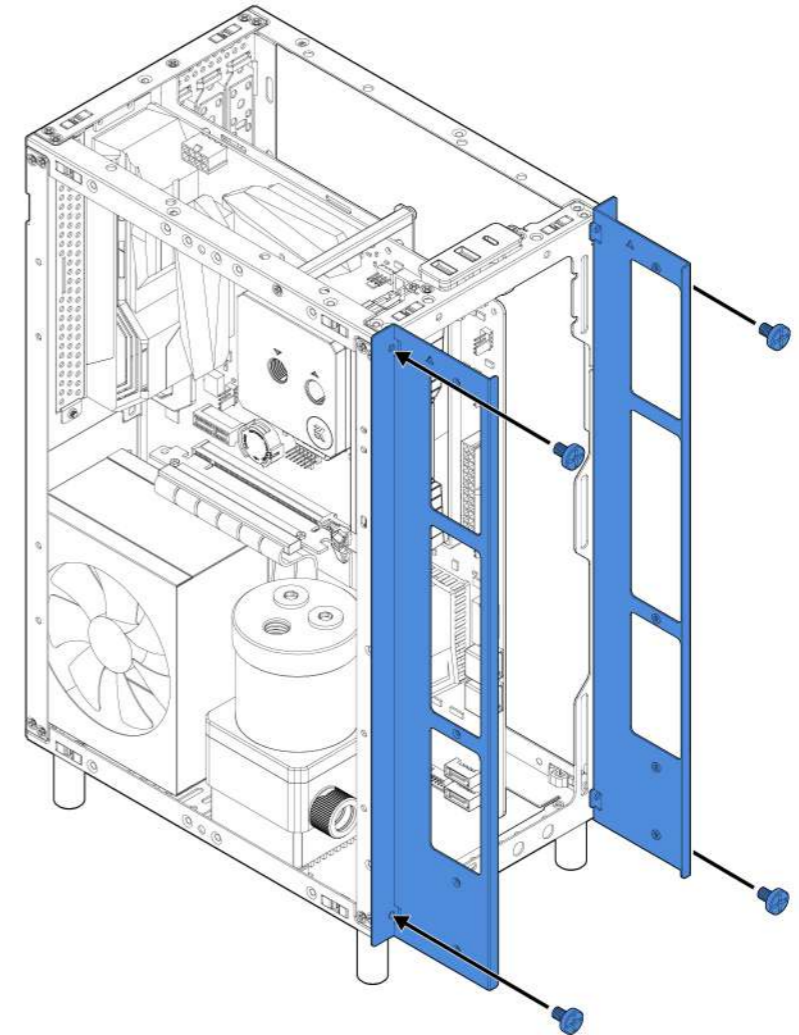
安装显示卡 / Instale la tarjeta gráfica / ビデオカードの取り付け / 그래픽 카드 설치



13 Install the external side bracket

安装外置侧支架 / Instala el soporte lateral externo /

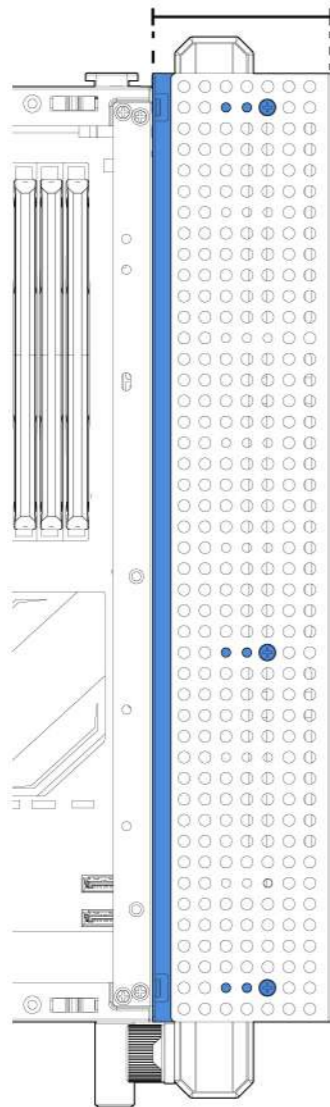
外部のサイドブラケットを取り付けてください / 외부 측면 지지대를 설치하세요



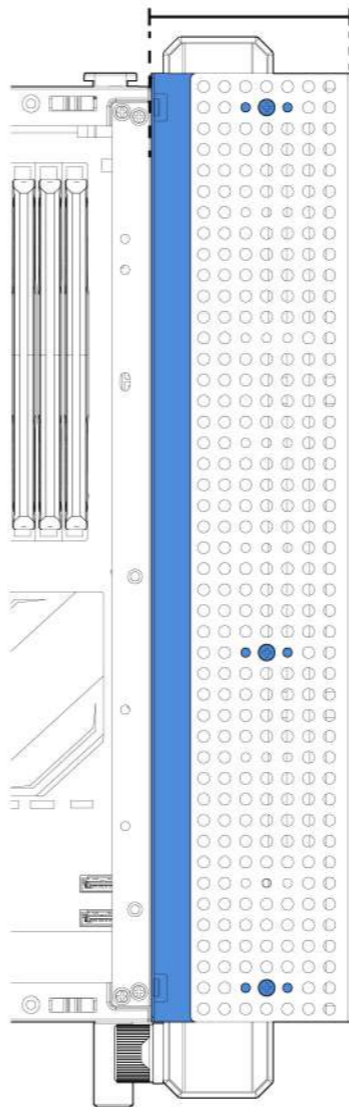
14 Thickness of radiator with fans options

水冷排加風扇厚度可調整 / Opciones de grosor del radiador con ventiladores / ウォーターブロックとファンの厚さは調整可能です / 수냉 라디에이터와 팬의 두께는 조절 가능합니다

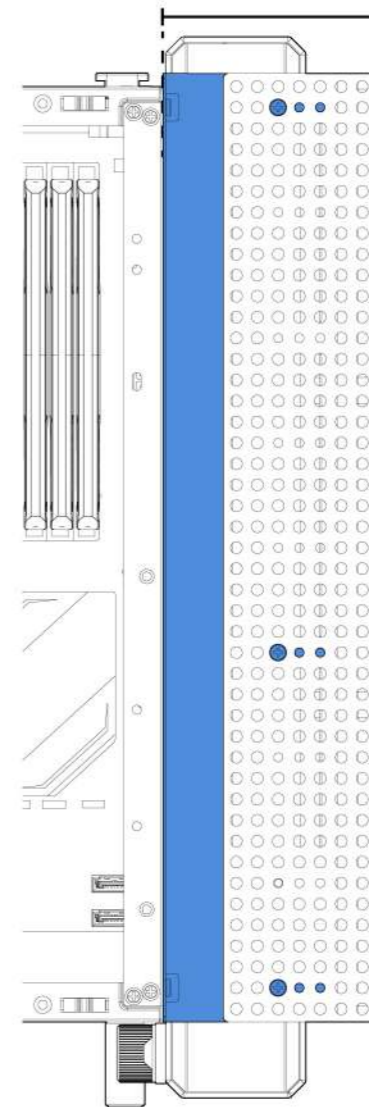
55mm thick clearance
for radiator + fans



63mm thick clearance
for radiator + fans



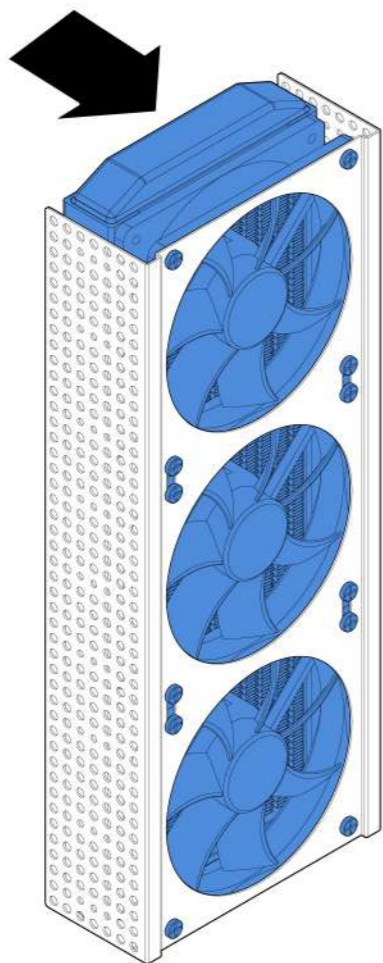
71mm thick clearance
for radiator + fans



15 Install the 360mm water cooler

安装360mm水冷散热器 / Instala el refrigerador de agua de 360 mm /

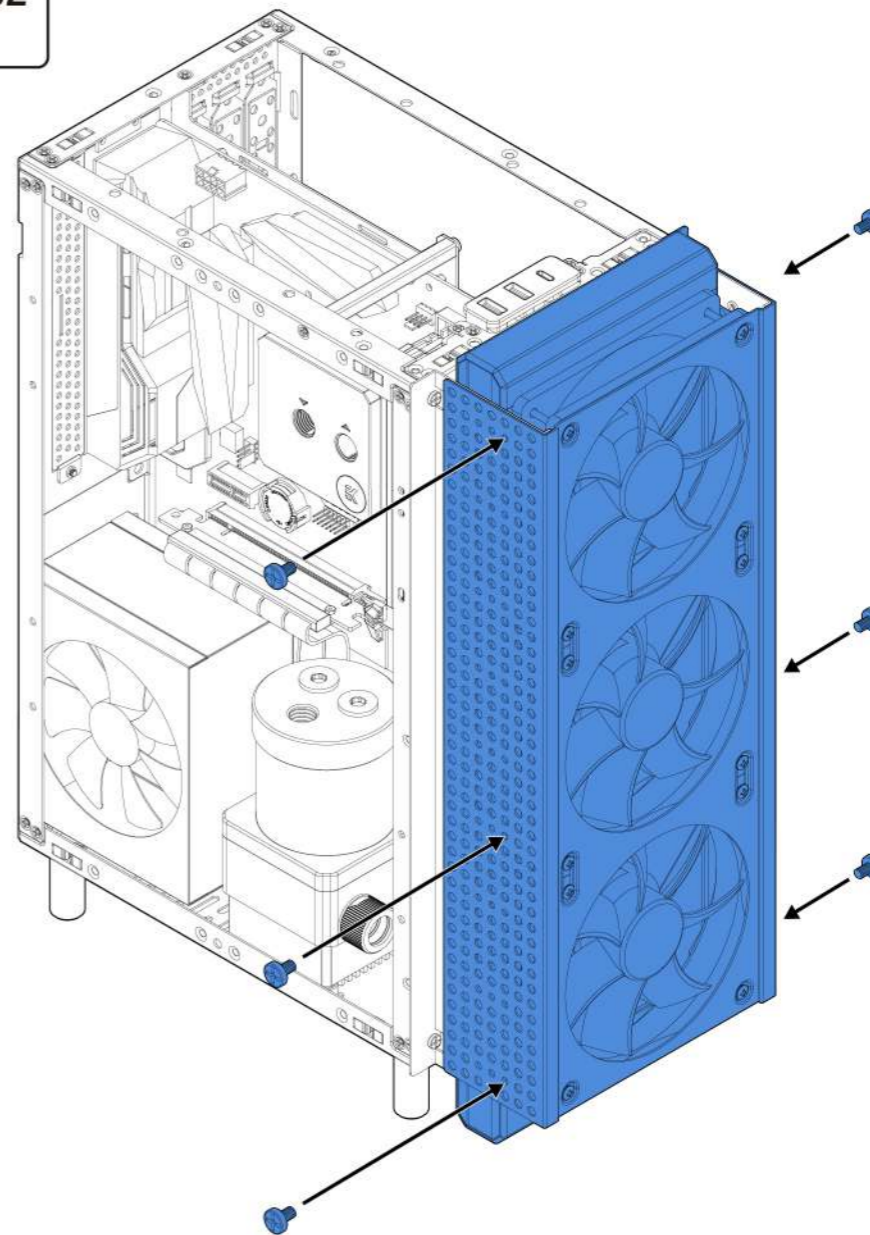
360mm水冷クーラーを取り付けてください / 360mm 수냉 쿨러를 설치하세요



16 Assemble external 360mm water cooler

組裝360mm水冷散熱器 / Ensambla el enfriador de agua externo de 360mm /

360mmの水冷ラジエーターを組み立てる / 360mm 수냉 쿨러를 조립하세요



17 Custom loop connecting tube suggestion

定制水冷走管安装建议 / Sugerencia de conexión de tubos personalizados en el bucle de refrigeración / カスタムループのチューブ接続のインストールアドバイス / 맞춤형 수냉 케이블 설치 권장 사항

