



Meshroom S

Basic User Guide

Introduction

介绍 / Introducción / はじめに / 시작하기

P. 3

ITX MB With Full Length GPU Build Guide

ITX 长显卡安装说明 / Introducción / はじめに / 시작하기

P. 12

ITX MB With Small Form Factor GPU Build Guide

ITX 短显卡安装说明 / Introducción / はじめに / 시작하기

P. 20

ATX & MATX MB Mode Build Guide

ATX & MATX 模式安装说明 / Introducción / はじめに / 시작하기

P. 29

Additional Top Fan & SSD Build Guide

顶部风扇 & SSD 安装说明

P. 40

GPU Compatibility

显卡兼容性 / Introducción / はじめに / 시작하기

P. 42

CPU Cooler Compatibility

CPU 散热器兼容性 / Introducción / はじめに / 시작하기

P. 55

Power Supply Compatibility

电源供应器兼容性 / Introducción / はじめに / 시작하기

P. 58

Warranty and Service

保固与支持 / Garantía y servicio técnico / 保証とサービス / 보증 및 서비스

P. 61

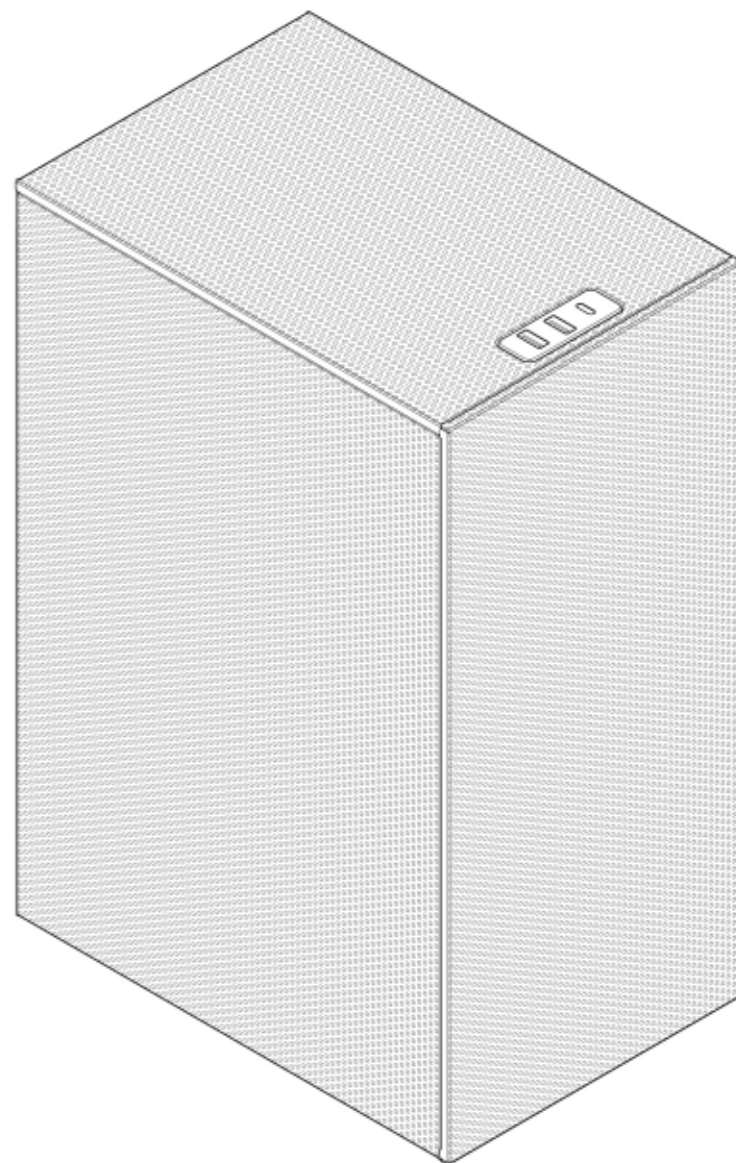
Introduction

介绍 / Introducción / はじめに / 시작하기

Case Overview

機箱概述 / Resumen de la caja de la computadora / コンピュータのケース情報 / 차대개요

Form Factor	Mini ITX / Mini DTX / Micro-ATX / ATX
Case Volume	14.9 Liters
Dimensions	247 mm x 167 mm x 362 mm (L x W x H)
Graphics Card	Full Length GPU : Up to 353 mm Length with 152 mm Width (with 32mm stand) Up to 332 mm Length with 152 mm Width (without extra stand) ATX Mode : 335 mm length with 126 mm Width (with USB IO) 347 mm length with 126 mm Width (with Power SW front IO) Small Form Factor GPU : Up to 211 mm Length (without Radiator)
CPU Cooler	Up to 74mm Height with 3 Slots GPU; 54mm Height with 4 Slots GPU
Power Supply	ATX (Up to 170mm Length) / SFX-L / SFX
Storage	Up to 3 x 2.5" SSD (with Full Length GPU) Up to 2 x 3.5" HDD and 4 x 2.5" SSD or 8 x 2.5" SSD (with Small Form Factor GPU)
Expansion Slots	Full Length GPU : Up to 4 Slots Small Form Factor GPU : Up to 3 Slots
Front I/O	USB USB Type A 3.2 Gen 1 x 2 ; Type-C 3.2 Gen 2
Rear I/O	Power Switch
Fan Options	2 x 120mm / 2 x 140mm Fans
Water Cooling	1 x 240mm / 1 x 280 mm (Up to 330 mm Length)
PCI-E Riser Cable	145 mm Length
Connector	90 Degree Angel Connector



Case Overview

機箱概述 / Resumen de la caja de la computadora / コンピュータのケース情報 / 차대개요

Soporte de placa base	Mini ITX / Mini DTX / Micro-ATX / ATX
Volumen	14.9 liters
Dimensiones	247 mm x 167 mm x 362 mm (L x W x H)
Longitud máxima de la GPU	Full Length GPU : Hasta 353 mm de longitud (con soporte de 32 mm) con 152 mm de altura / Hasta 332 mm de longitud (sin soporte adicional) con 152 mm de altura Small Form Factor GPU : Hasta 211 mm de longitud (sin radiador)
Altura máxima del ventilador de la CPU	Hasta 74 mm de altura en 3 ranuras GPU; 54 mm de altura en 4 ranuras GPU
Máxima de la PSU Almacenamiento	ATX (Hasta 170mm length) / SFX-L / SFX Hasta 3 x 2.5" SSD (con full length GPU) Hasta 2 x 3.5" HDD and 4 x 2.5" SSD or 8 x 2.5" SSD (con small form factor GPU)
Ranuras de expansión	Full Length GPU : Hasta 4 ranuras Small Form Factor GPU : Hasta 3 ranuras
E/S frontal	USB USB Type A 3.2 Gen 1 x 2 ; Type-C 3.2 Gen 2
E/S trasera	Interruptor de alimentación
Ventiladores	2 x 120mm / 2 x 140mm ventiladores
Radiadores	1 x 240mm / 1 x 280 mm (Hasta 333 mm)
Soporte de cubierta PCI Conector	145 mm de longitud conector de ángulo de 90 grados

支持主板	Mini ITX / Mini DTX / Micro-ATX / ATX
机箱容量	14.9 Liters
尺寸	247 mm x 167 mm x 362 mm (L x W x H)
显示卡	长显示卡 : 最长 353 mm (使用32mm脚垫) 最宽 152 mm 最长 332 mm (不使用脚垫) 最宽 152 mm 短显示卡 : 最长 211 mm (不安装水冷排) 使用3槽显示卡最高 74mm; 使用4槽显示卡最高54mm
CPU 散热器	ATX (最大支持 170mm) / SFX-L / SFX
电源供应器	最大支持 3 x 2.5" SSD (使用长显示卡)
储存空间	最大支持 2 x 3.5" HDD and 4 x 2.5" SSD or 8x 2.5" SSD (使用短显示卡)
扩充槽	长显示卡 : 最多4槽 短显示卡 : 最多3槽
前 I/O	USB USB Type A 3.2 Gen 1 x 2 ; Type-C 3.2 Gen 2
後 I/O	电源按钮
风扇位置	2 x 120mm / 2 x 140mm 风扇
水冷位置	1 x 240mm / 1 x 280 mm (长至 333 mm)
PCIe 转接卡	长145 mm
连接器	90度角转接线

Case Overview

機箱概述 / Resumen de la caja de la computadora / 컴퓨터의 케이스 정보 / 차대개요

Introduction

마더보드 지원	Mini ITX / Mini DTX / Micro-ATX / ATX	마더보드 지원	Mini ITX / Mini DTX / Micro-ATX / ATX
샤시 용량	14.9 리터	샤시 용량	14.9 리터
寸法	247 mm x 167 mm x 362 mm (L x W x H)	치수	247 mm x 167 mm x 362 mm (L x W x H)
GPU 클리어런스	長いですGPU : 353 mm (32mm패드 사용) x 152 mm 332 mm (フロア매트를 사용하지 않음) x 152 mm	GPU 공간	긴GPU : 353 mm (32mm 패드 사용) x 152 mm 332 mm (바닥 매트 사용하지 마십시오) x 152 mm
CPU 쿨러	쇼트GPU : 211 mm x 155 mm (라디에이터なし) 3개의 확장 슬롯: 74mm 높이; 4개의 확장 슬롯: 54mm 높이	CPU 쿨러	짧은GPU : 211 mm x 155 mm (라디에이터 미포함) 확장 슬롯3개: 74 mm 신장; 확장 슬롯4개: 54mm 신장
電源	ATX (最大의サポート170mm) / SFX-L / SFX	전원 공급	ATX (최대 지원 170 mm) / SFX-L / SFX
ストレージ	長いですGPU: 3 x 2.5" SSD 쇼트GPU: 2 x 3.5" HDD and 4 x 2.5" SSD or 8 x 2.5" SSD	저장	긴GPU: 3 x 2.5" SSD 짧은GPU: 2 x 3.5" HDD and 4 x 2.5" SSD or 8 x 2.5" SSD
확장 슬롯	長いですGPU : 最多4슬롯 쇼트GPU : 3슬롯	확장 슬롯	긴GPU: 대부분슬롯 4개 짧은GPU: 슬롯 3 개
前面 I/O	USB USB Type A 3.2 Gen 1 x 2 ; Type-C 3.2 Gen 2	앞I/O	USB USB Type A 3.2 Gen 1 x 2 ; Type-C 3.2 Gen 2
背面 I/O	電源 스위치	후면 I/O	전원 스위치
팬仕様	2 x 120mm / 2 x 140mm	팬 사양	2 x 120mm / 2 x 140mm
AIO水冷쿨러	1 x 240mm / 1 x 280 mm (最大333mm의長さ)	통합 액체 냉각기	1 x 240mm / 1 x 280 mm (최대 333mm 길이)
PCI-e 라이저 카드	145 mm	PCI-e 라이저 카드	145 mm
코넥타	90도 라이저 카드	커넥터	90도 라이저 카드

Case Overview

機箱概述 / Resumen de la caja de la computadora / コンピュータのケース情報 / 차대개요

Introduction

1 Chassis
机箱 / Chasis / シャシー / 케이스

2 Side Panel
侧板 / Panel lateral / 側面パネル / 사이드 패널

3 Front Panel
前板 / Panel frontal / 前面パネル / 전면 패널

4 Top Panel
顶板 / Panel superior / 上面パネル / 상단 패널

5 Top Frame x2
顶支架 x2 / Marco superior x2 /
톱프레임 x2 / 상단 프레임 x2

6 Spacer
隔位柱 / Espaciador / 스페이서 / 스페이서

7 120mm Fan Bracket
120mm 风扇支架 /
Soporte del ventilador de 120mm /
120mm 팬 브라켓 / 120mm 팬 브라켓

8 Side Fan Bracket
侧风扇支架 / Soporte de ventilador lateral /
側面팬브라켓 / 사이드 팬 브라켓

9 GPU Mounting Strut
显卡支架 / Puntal de montaje de GPU /
GPU取り付け支柱 / GPU 마운트 스트럿

10 Front I/O
前端I/O / panel E/S frontal / 前面I/O 포트
/ 전면 I/O

11 Power Button
电源按钮 / Botón de encendido /
電源スイッチ / 파워 버튼

12 Motherboard I/O Cover
主板I/O盖板 / Cubierta de E/S de la placa base
/ 마ザー보드I/Oカバー / 메인보드 I/O 커버

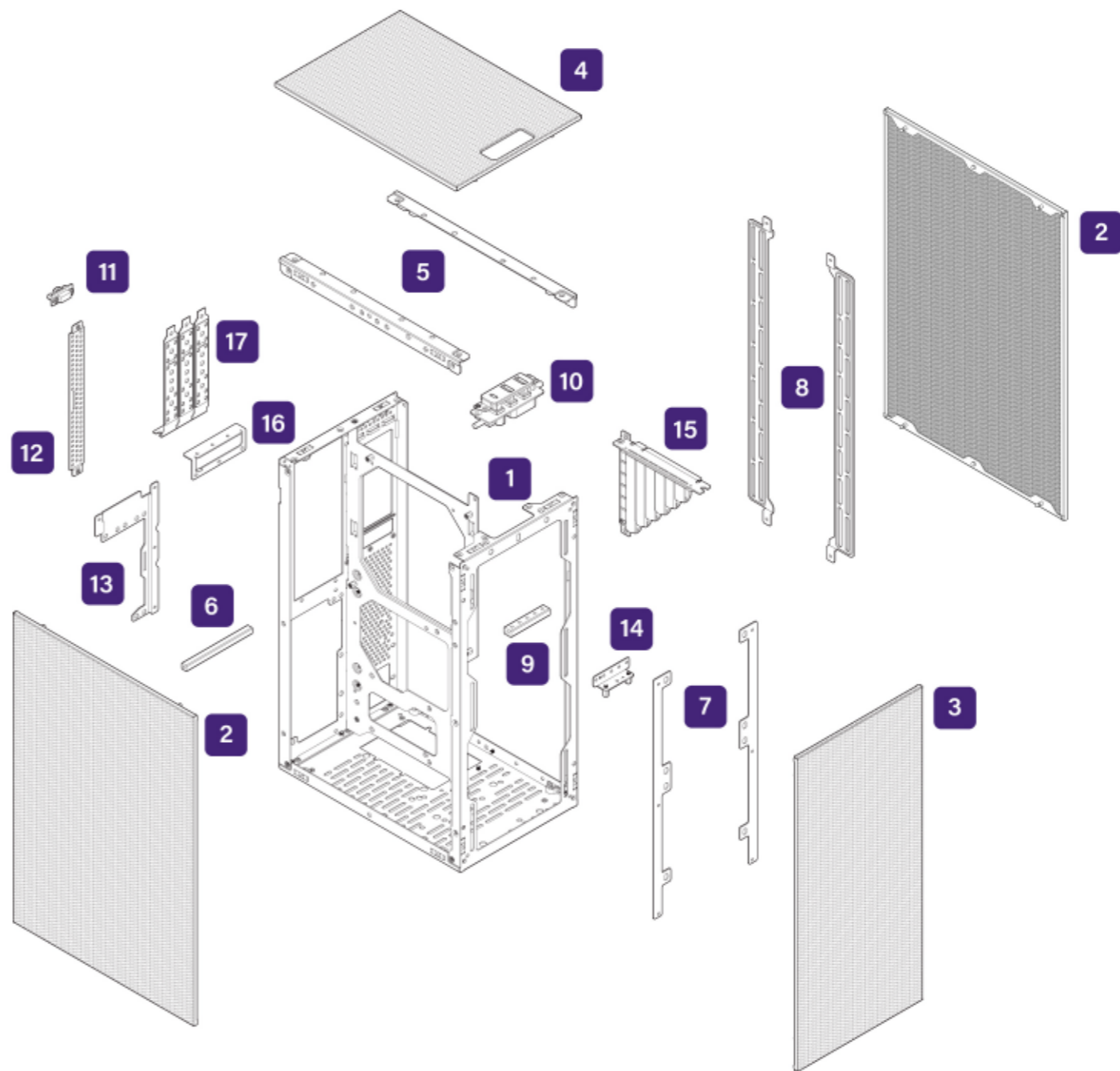
13 SFX PSU Bracket
SFX PSU 支架 / Soporte de la PSU SFX/
SFX電源ユニットブラケット / SFX PSU 브래킷

14 GPU Bracket
显卡支架 / Soporte de tarjeta gráfica /
비디오카드브라켓 / GPU 브래킷

15 PCIe Riser Card
PCIe 转接卡 / Tarjeta vertical PCIe /
PCI-e라이저카드 / PCI-e 라이저 카드

16 PCI Bracket
PCI支架 / Soporte PCI / PCI브라켓 / PCI 브래킷

17 PCI Slot Cover x3
PCI 插槽盖板 x3 /
Tapas para ranuras PCI x3 /
PCI슬롯カバー x3 / 확장 슬롯 커버 x3





Accessory Box Contents

配件包内容 / Contenido de la caja de accesorios / アクセサリーボックスの内容 / 악세서리 박스 내용



ITX MB & GPU & PSU Screw

-  **x 11** **Motherboard & GPU Screw (#6-32)**
主机板 & 显卡螺丝 / Tornillos para la placa base & Tarjeta Gráfica /
마ザー보드ネジ & GPU用ネジ / 메인보드 나사 & GPU 나사
-  **x 4** **PSU Screw (#6-32)**
电源供应器螺丝 / Tornillos para la fuente de alimentación / PSU用ネジ / PSU 나사
-  **x 1** **GPU Mount Strut Screw (#6-32)**
GPU支架螺丝 / Tornillo de puntal de montaje GPU / GPU取り付け支柱 /
GPU 마운트 스트럿 나사
-  **x 1** **Hex Standoff Socket**
支柱套筒 / Zócalo de separación hexagonal / 六角スタンドオフソケット /
육각 스탠드오프 소켓

HDD & Feet & Spare Case Screw

-  **x 12** **3.5" Drive & Feet Screw (#6-32)**
3.5"硬盘螺丝 & 脚垫螺丝 / Tornillos para las unidades de 3,5" & Tornillos de almohadilla
de pie/ 3.5"인치 드라이브네지 & 풋패드네지 / 3.5" 스토리지 나사 & 발 패드 나사
-  **x 2** **Chassis Screw (#6-32)**
机箱螺丝 / Chasis / シャーシネジ / 케이스 나사

SSD Screw

-  **x 7** **2.5" Drive Screw (#M3)**
2.5"硬盘螺丝 / Tornillos para las unidades de 2,5"/ 2.5"인치 드라이브네지 /
2.5" 스토리지 나사
-  **x 16** **2.5" Drive Screw (#M3)**
2.5"硬盘螺丝 / Tornillos para las unidades de 2,5"/ 2.5"인치 드라이브네지 /
2.5" 스토리지 나사

ATX MB Stand & GPU Extent Stand

-  **x 6** **PCIe Extent Standoffs (Black, #6-32, 10mm)**
PCIe支架支柱 / Separadores para la bomba / PCIe 用スタンドオフ /
PCI-e 스탠드오프
-  **x 4** **Motherboard Standoffs (Silver, #6-32, 6.5mm)**
主机板支柱 / Separadores de placa base / 마ザー보드スタンド오프 /
메인보드 스탠드오프

Others

-  **x 1** **PCI Slot Cover**
PCI 插槽盖板 / Tapas para ranuras PCI / PCI 슬롯 커버 / 확장 슬롯 커버
-  **x 1** **Multi Function Bracket**
多功能支架 / Soporte Multifuncional / 多機能スタンド / 다목적 브래킷
-  **x 2** **PCIe Card Bracket**
显卡排线支架 / Soporte de tarjeta PCIe / PCIe 카드 브래킷 /
PCIe 카드 브래킷
-  **x 1** **Spacer**
隔位柱 / Espaciador / 스페이서 / 스페이서
-  **x 2** **Clip**
卡榫 / Acortar / 클립 / 클립F
-  **x 1** **90 degree Connector**
90度连接器 / Conector de 90 grados / 90도 콘넥터 / 90도 커넥터
-  **x 6** **Cable Ties**
束线带 / Bridas para cables / 케이블용 밴드 / 케이블 타이

ITX MB With Full Length GPU Build Examples

机箱配置示例 / Ejemplos de construcción de carcasas / ケースのビルド例 / 케이스의 빌드 예

AIO Cooling with Full Length GPU

280mm AIO
Full Length GPU (Up to 332mm on 3 slots)
ATX PSU (Up to 150mm)
2.5" Drive x 2

长显卡搭配AIO散热器

280mm AIO
长显卡 (最大332mm在3槽位)
ATX 电源 (最大150mm)
2.5寸硬盘x 2

Refrigeración AIO con GPU de longitud completa

Todo en uno de 280 mm
GPU de longitud completa (hasta 332 mm en 3 ranuras)
PSU ATX (hasta 150 mm)
Unidad de 2,5 "x 2

フルレングスGPUによるAIO冷却

280mm AIO
フルレングスGPU (最大332mm 3スロット)
ATX PSU (最大150mm)
2.5ハードドライブx2

전체 길이 GPU를 사용한 AIO 냉각

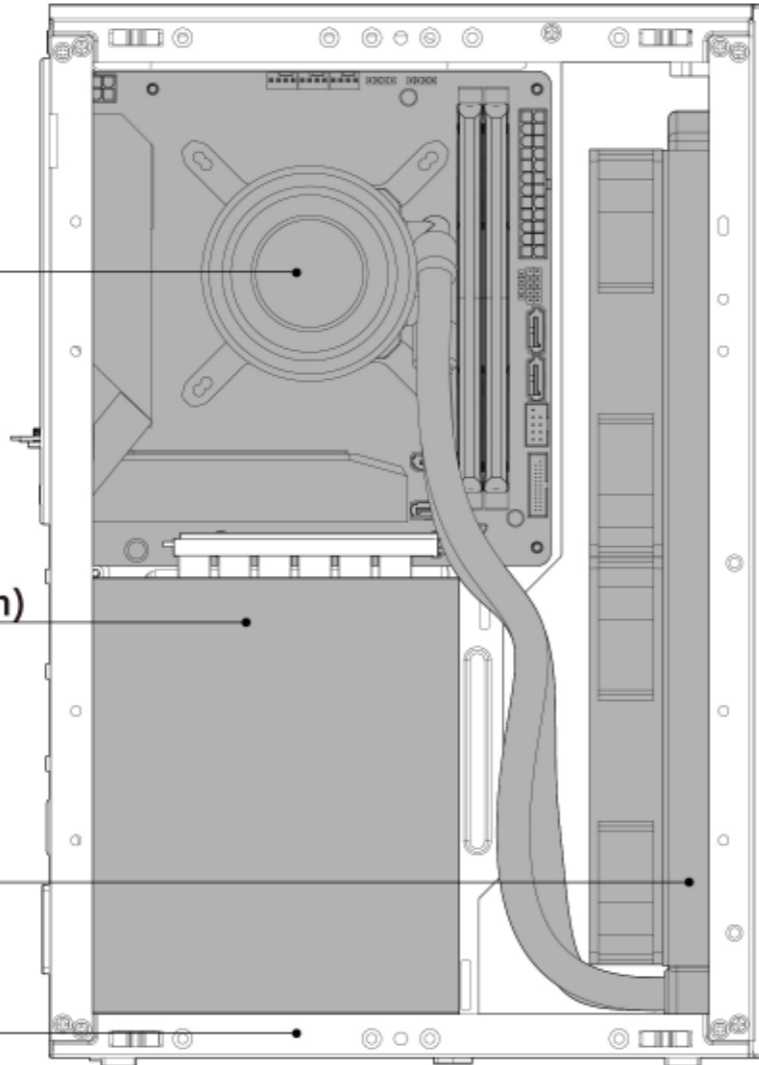
280mm AIO
전체 길이 GPU (최대 332mm 3 개 슬롯)
ATX PSU (최대 150mm)
2.5하드 드라이브 x2

Liquid CPU Cooler

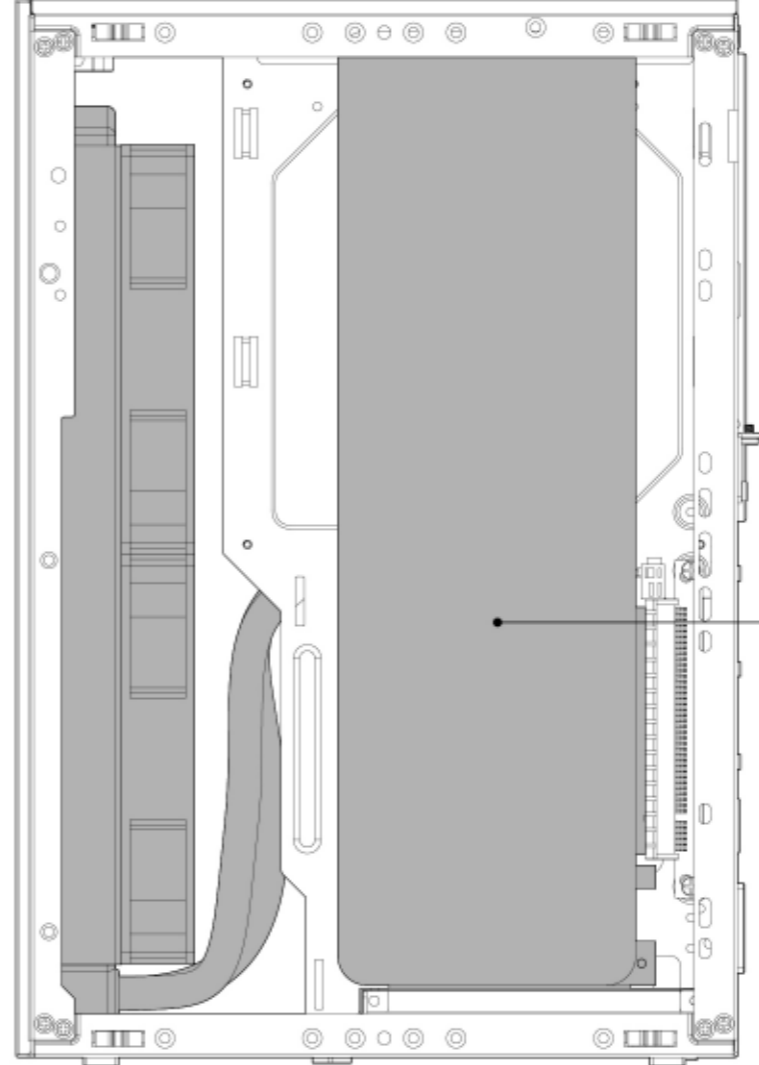
ATX PSU (Up to 150mm)

280mm AIO

2.5" Drive x 2



Full Length GPU



ITX MB With Small Form Factor GPU Build Examples

机箱配置示例 / Ejemplos de construcción de carcasas / ケースのビルド例 / 케이스의 빌드 예

Air Cooling with 3.5" Drives

Small Form Factor GPU
ATX PSU (Up to 170mm)
2.5" Drive x 2 + 3.5" Drive x 2
Front 140mm Fan x 2

3.5寸硬盘搭配风冷散热器

短显卡
ATX 电源 (最大170mm)
2.5寸硬盘x 2 + 3.5寸硬盘x 2
前置140mm风扇x 2

Refrigeración por aire con unidades de 3,5"

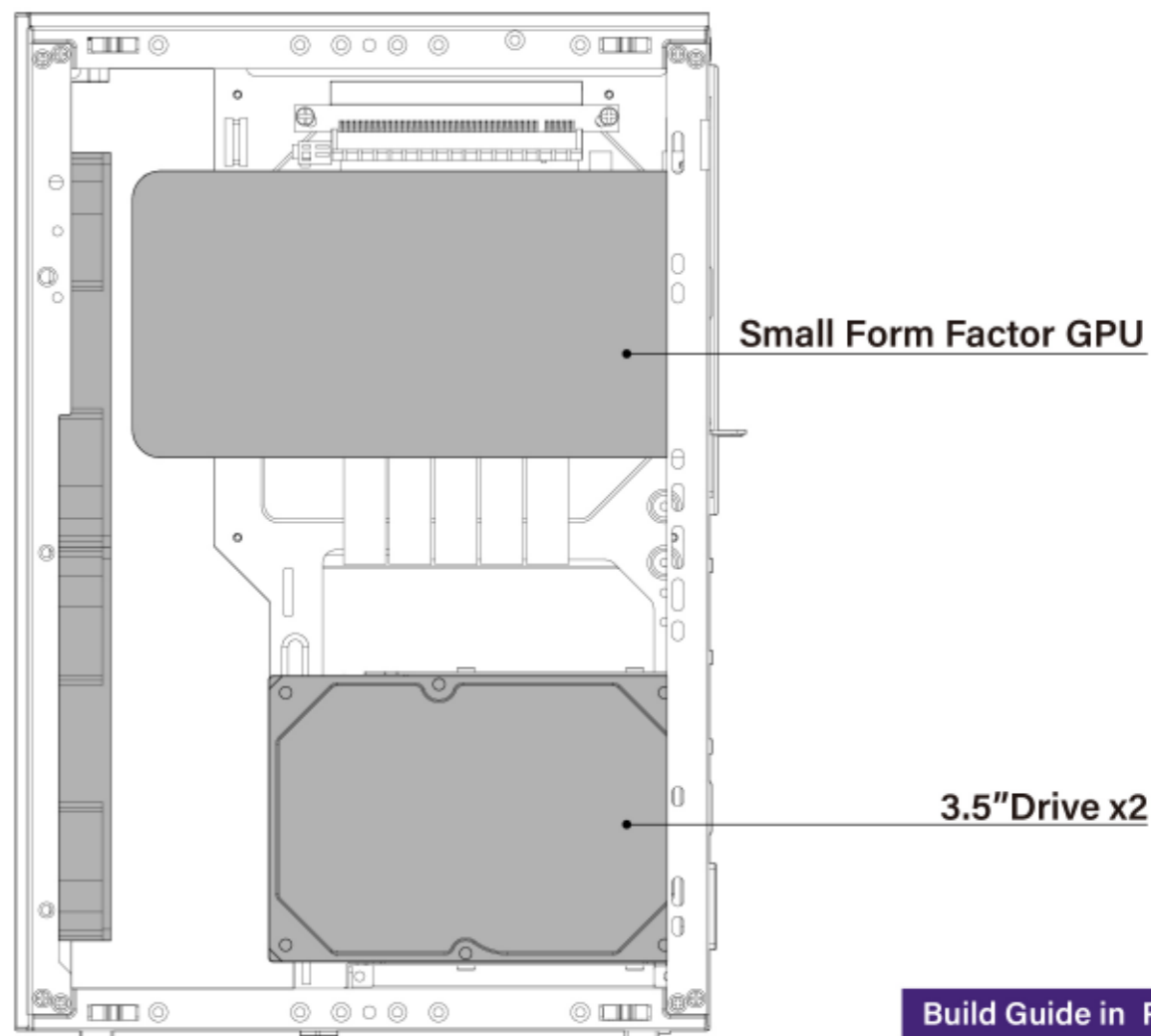
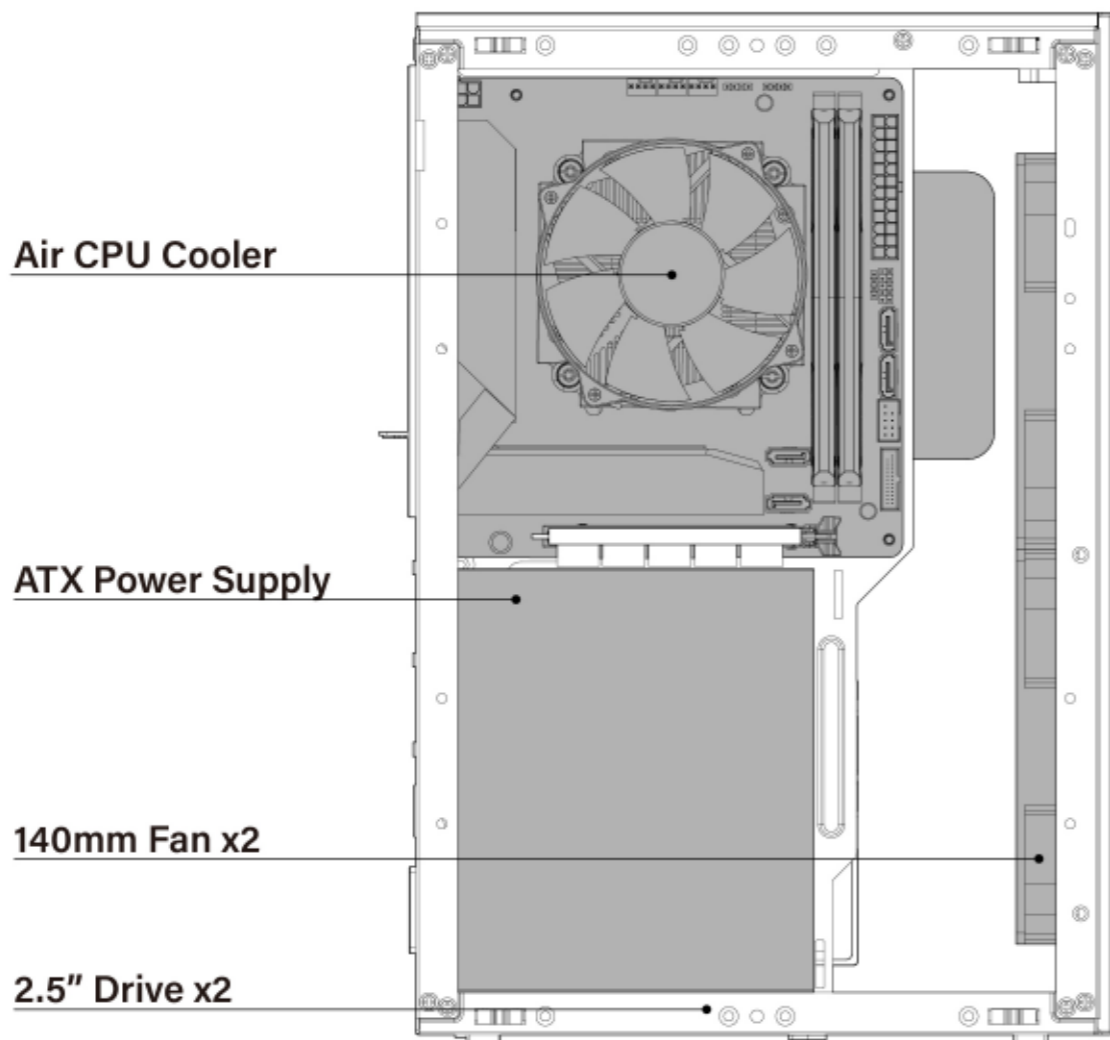
GPU de factor de forma pequeño
PSU ATX (hasta 170 mm)
Unidad de 2,5" x 2 + Unidad de 3,5" x 2
Ventilador frontal de 140 mm x 2

3.5インチドライブによる空冷

スモールフォームファクタGPU
ATX PSU (最大170mm)
2.5ハードドライブx2+3.5ハードドライブx2
フロント140mmファンx2

3.5 인치 드라이브를 사용한 공기 냉각

소형 폼 팩터 GPU
ATX PSU (최대 170mm)
2.5하드 드라이브x2 + 3.5하드 드라이브x2
전면 140mm 팬 x 2



ATX & MATX MB Mode Build Examples

机箱配置示例 / Ejemplos de construcción de carcasas / 케이스의 빌드 예

ATX MB with Full Length GPU

240mm AIO
Full Length GPU (Up to 314mm on 3 slots)
SFX PSU (Up to 150mm)
3.5" Drive x 1

ATX主板搭配长显卡

240mm AIO
长显卡 (最大314mm在3槽位)
SFX 电源
3.5寸硬盘x 1

Placa base ATX con GPU de longitud completa

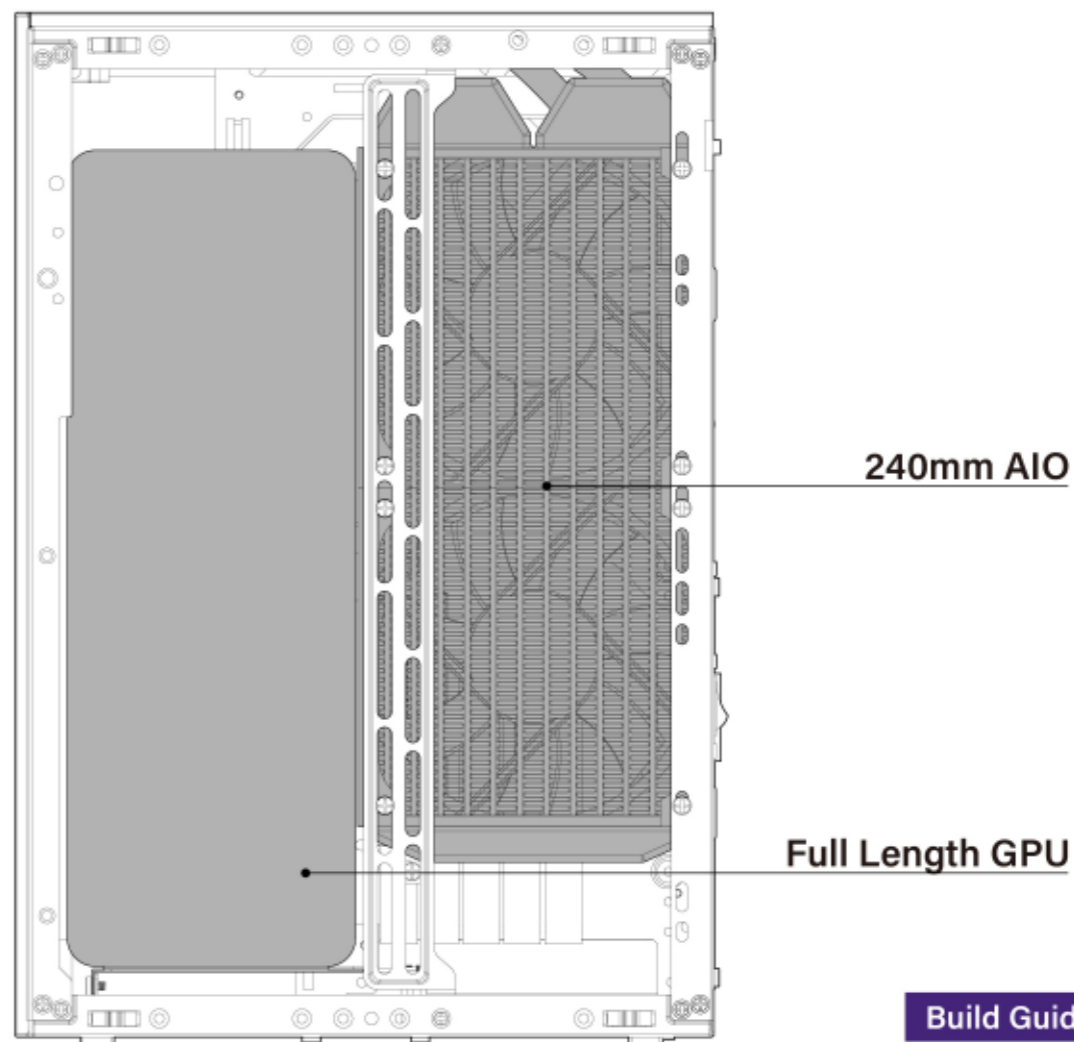
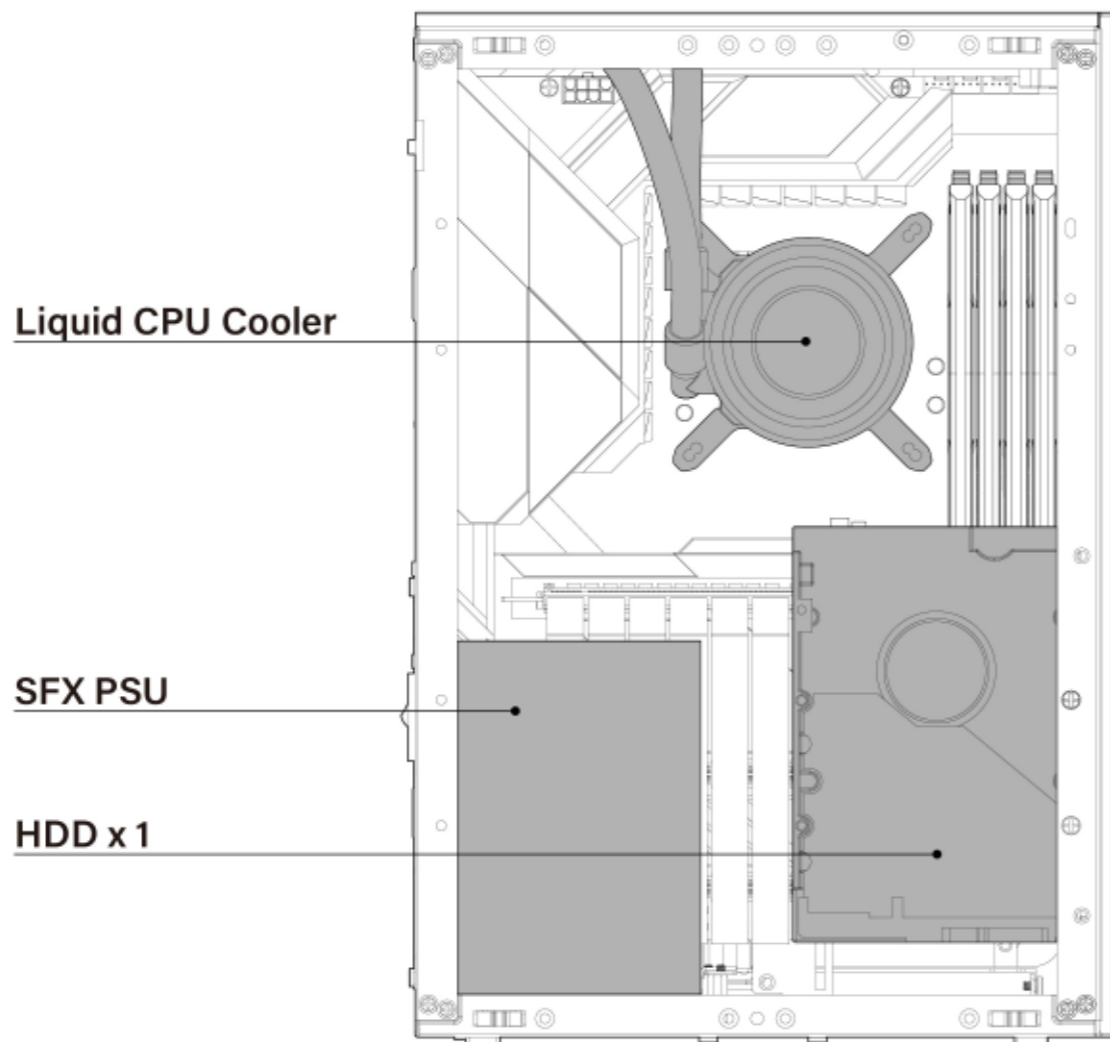
Todo en uno de 240 mm
GPU de longitud completa (hasta 314 mm en 3 ranuras)
PSU SFX
Unidad de 3,5" x 1

フルレングス GPU を搭載した ATX MB

240mm AIO
フルレングスGPU (最大314mm 3スロット)
SFX PSU
3.5ハードドライブx1

전체 길이 GPU가 있는 ATX MB

240mm AIO
전체 길이 GPU (최대 314mm 3 개 슬롯)
SFX PSU
3.5하드 드라이브 x1

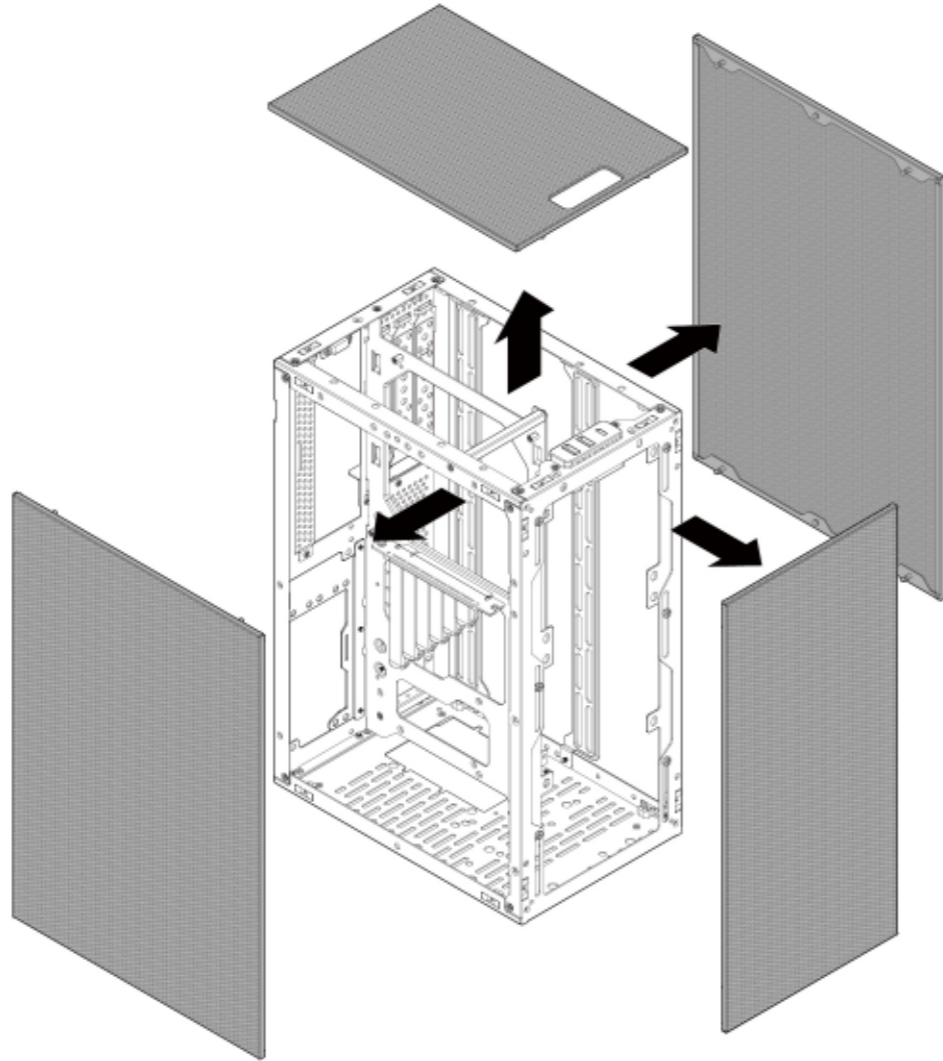


ITX MB With Full Length GPU Build Guide

ITX 长显卡安装说明 / Introducción / はじめに / 시작하기

1 Remove the Panels

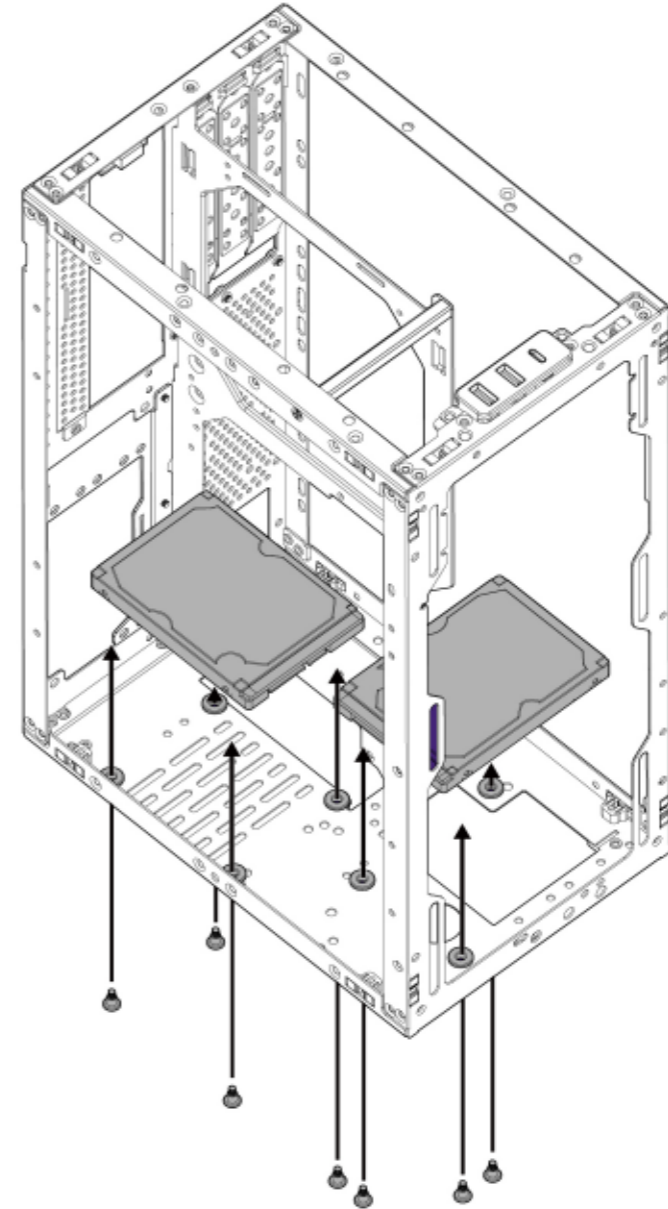
拆除面板 / Retire los paneles laterales / パネルを取り外します / 패널 제거



2 Install 2.5" Drives

安装2.5吋硬碟 / Instalar unidades de 2,5" / 2.5" インチドライブの設置 / 2.5" 스토리지 설치

#M3
x 7



3 Install the Motherboard

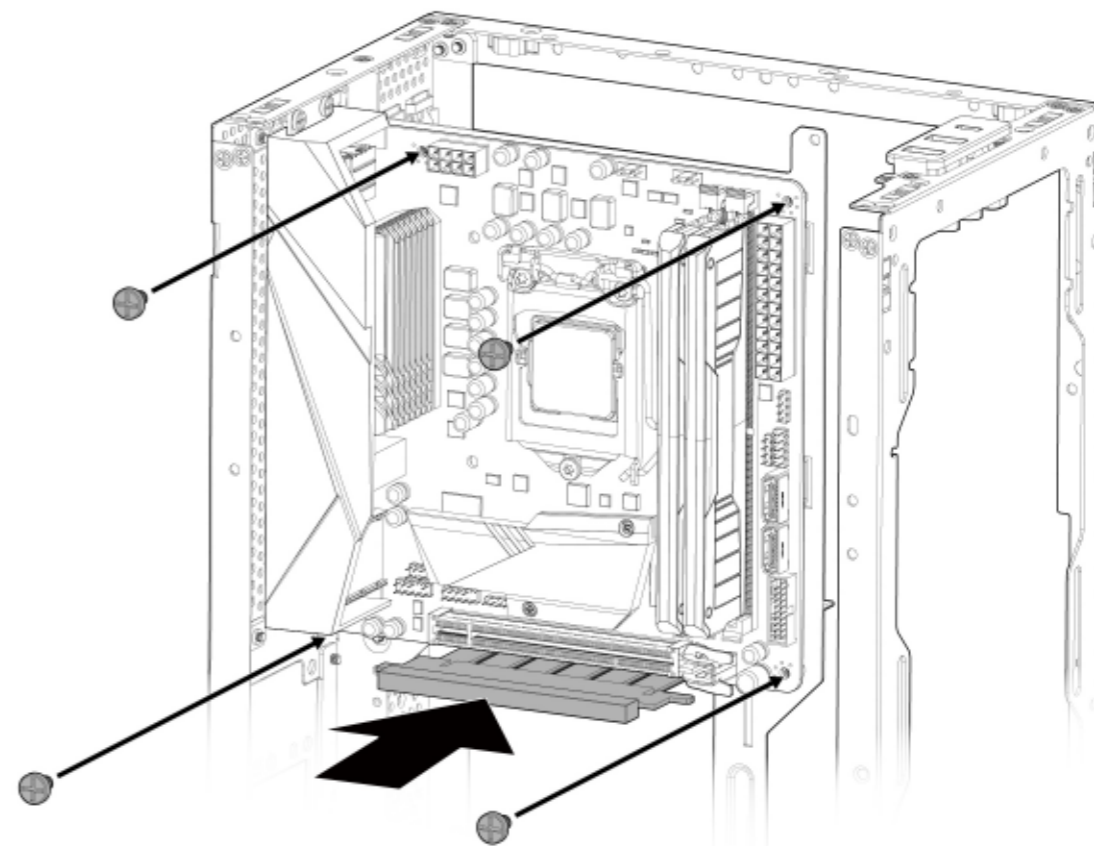
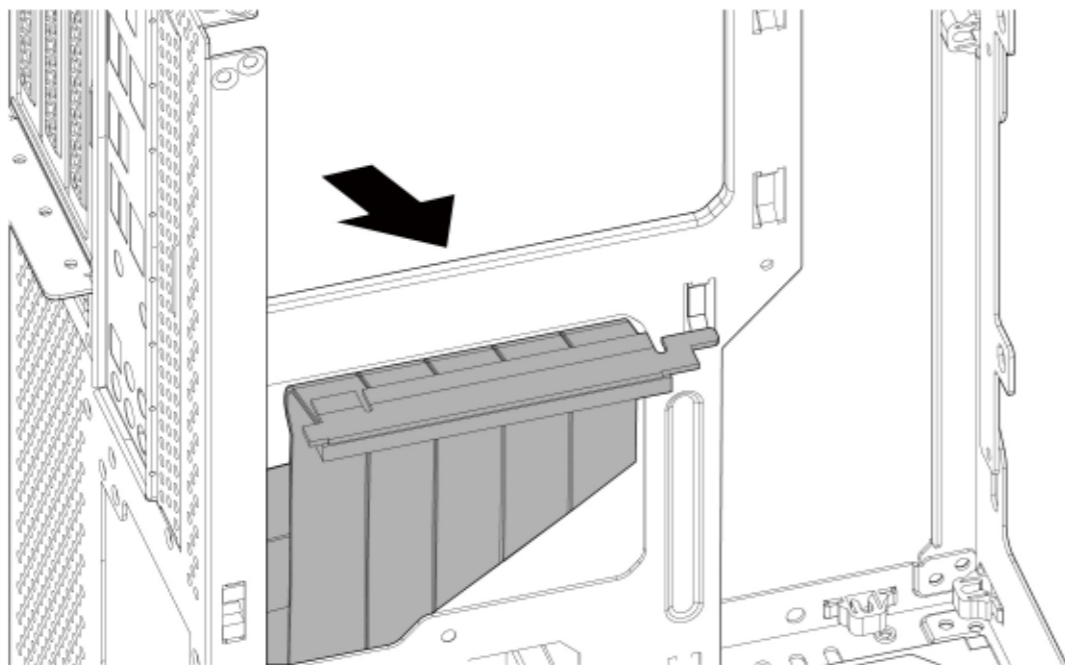
安装主机板 / Instale la placa base / 마ザー보드 아SEMB리의取り付け / 마더 보드 조립품 설치

3-1 *Keep PCIe card under the motherboard.

3-2

#6-32
x 4

*Make sure PCIe card plug into the bottom of PCI slot completely.

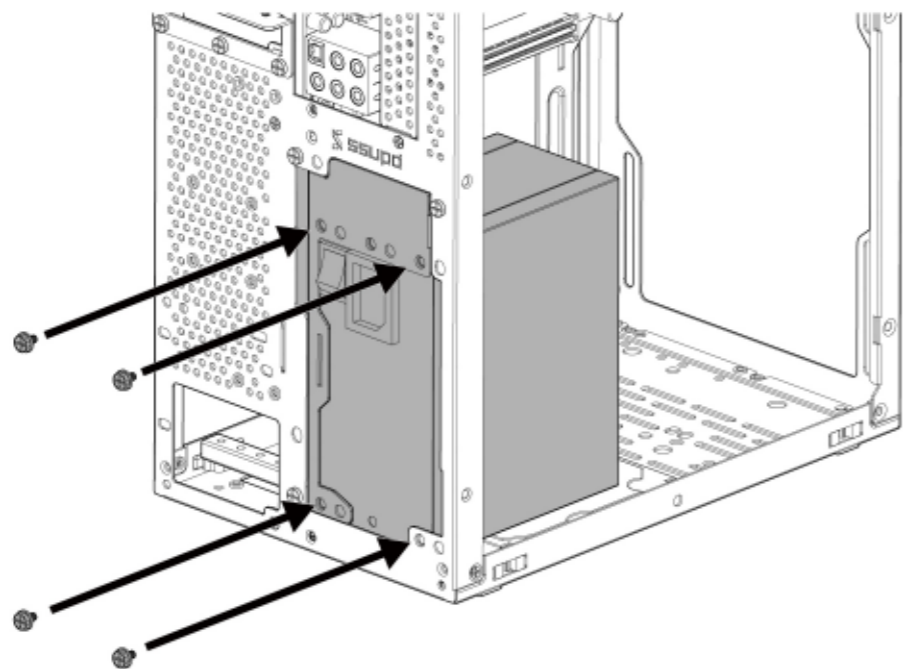


4 Install the Power Supply

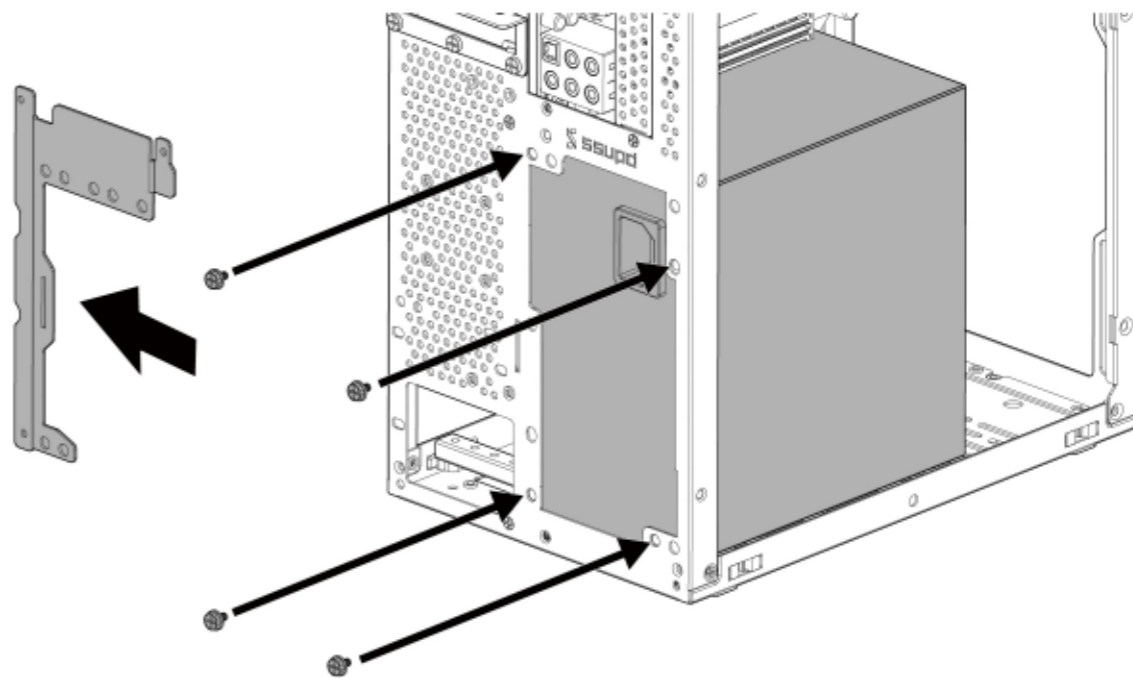
安装电源 / Instale la fuente de alimentación / 電源装置の取り付け / 전원 공급 장치 설치



#6-32
x 4



SFX Power Supply

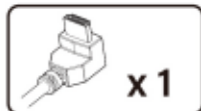


ATX Power Supply

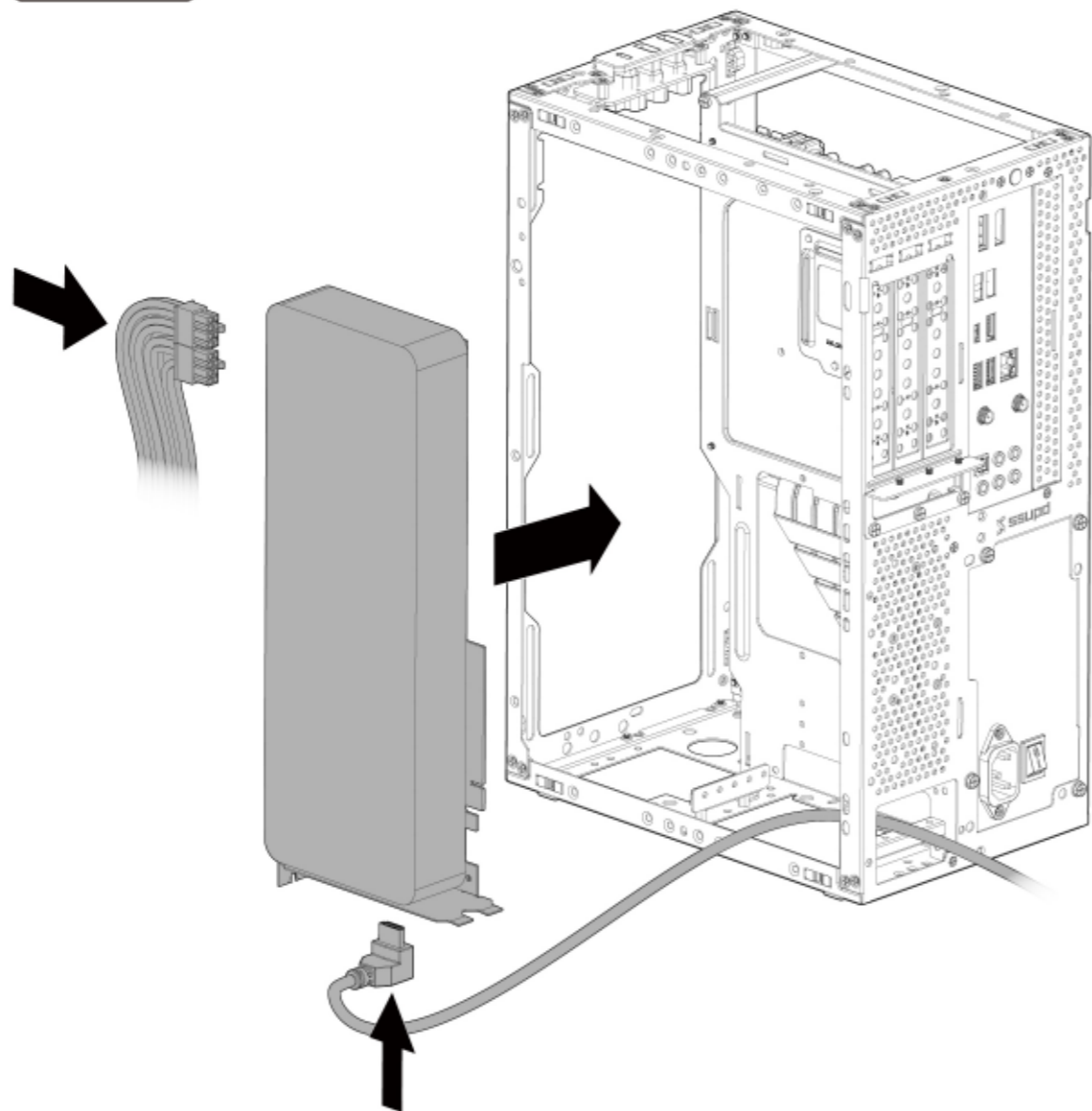
5 Install the Graphics Card

安装显示卡 / Instale la tarjeta gráfica / グラフィック カードの取り付け / 그래픽 카드 설치

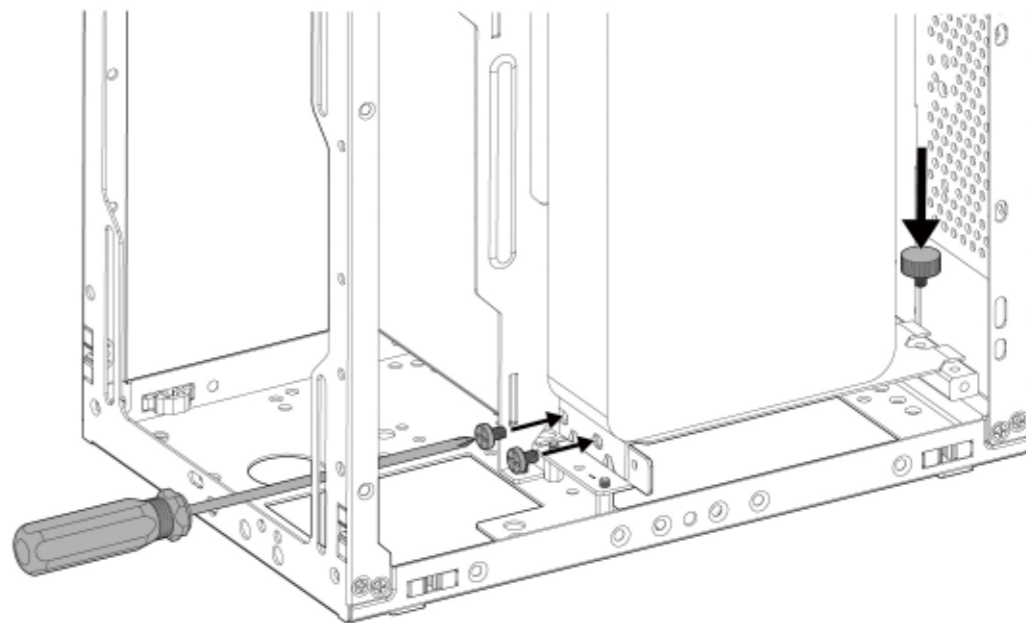
5-1



*Check GPU Compatibility at P43-P52.



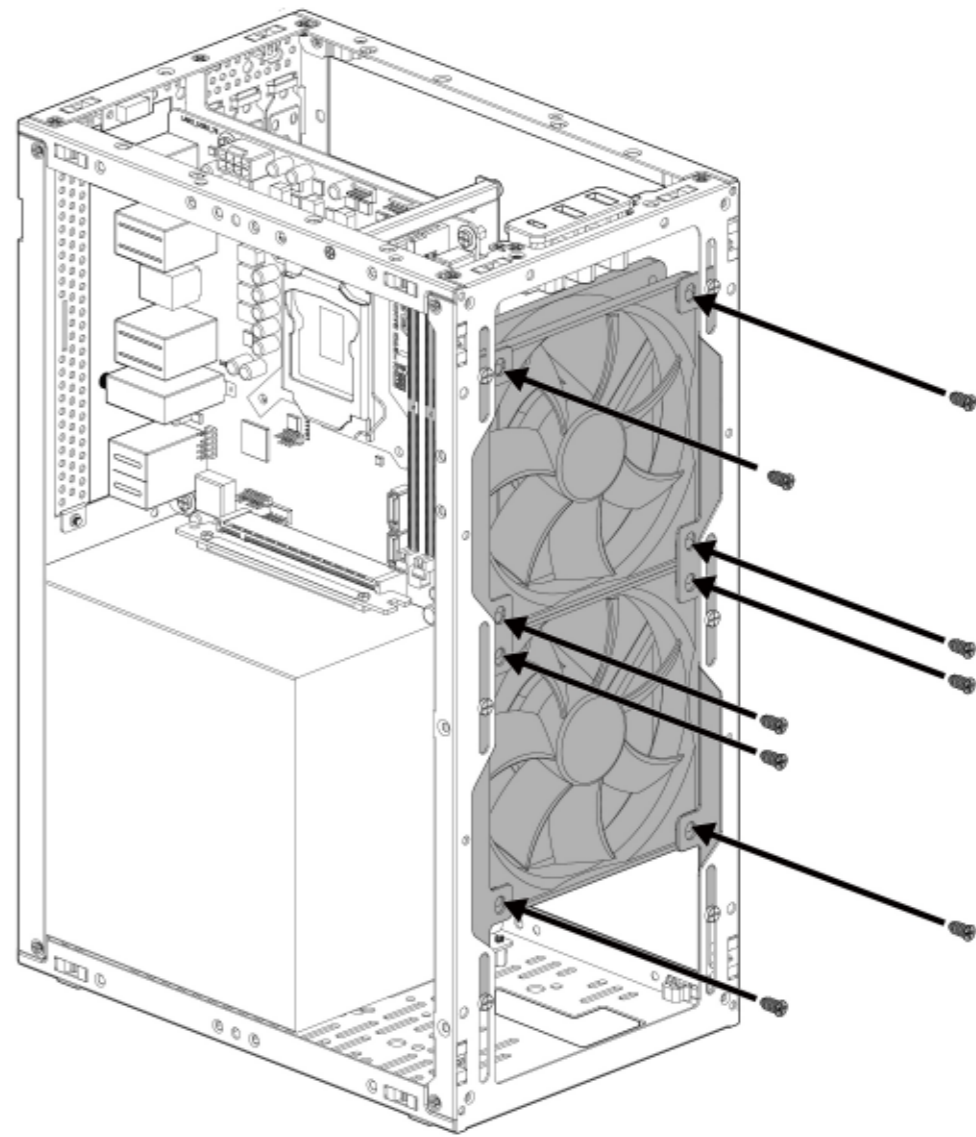
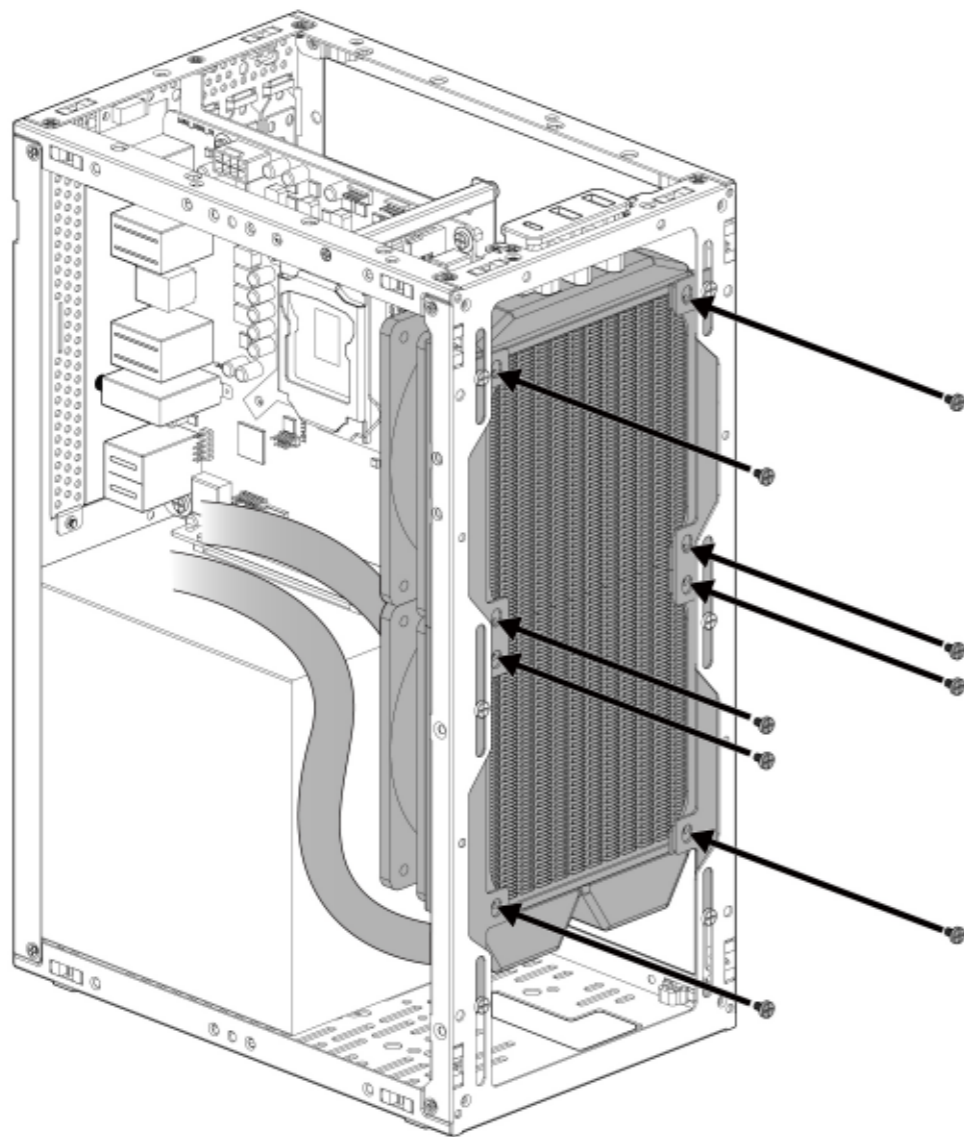
5-3



6 Install Front 120 mm Fans or 240mm Radiator

安装 120mm 风扇或 240mm 水冷 / Instalar ventiladores de 120mm o radiadores de 240mm / 120mmファンまたは240mmラジエーターの設置 / 120mm 팬 또는 240mm 라디에이터 전면 설치

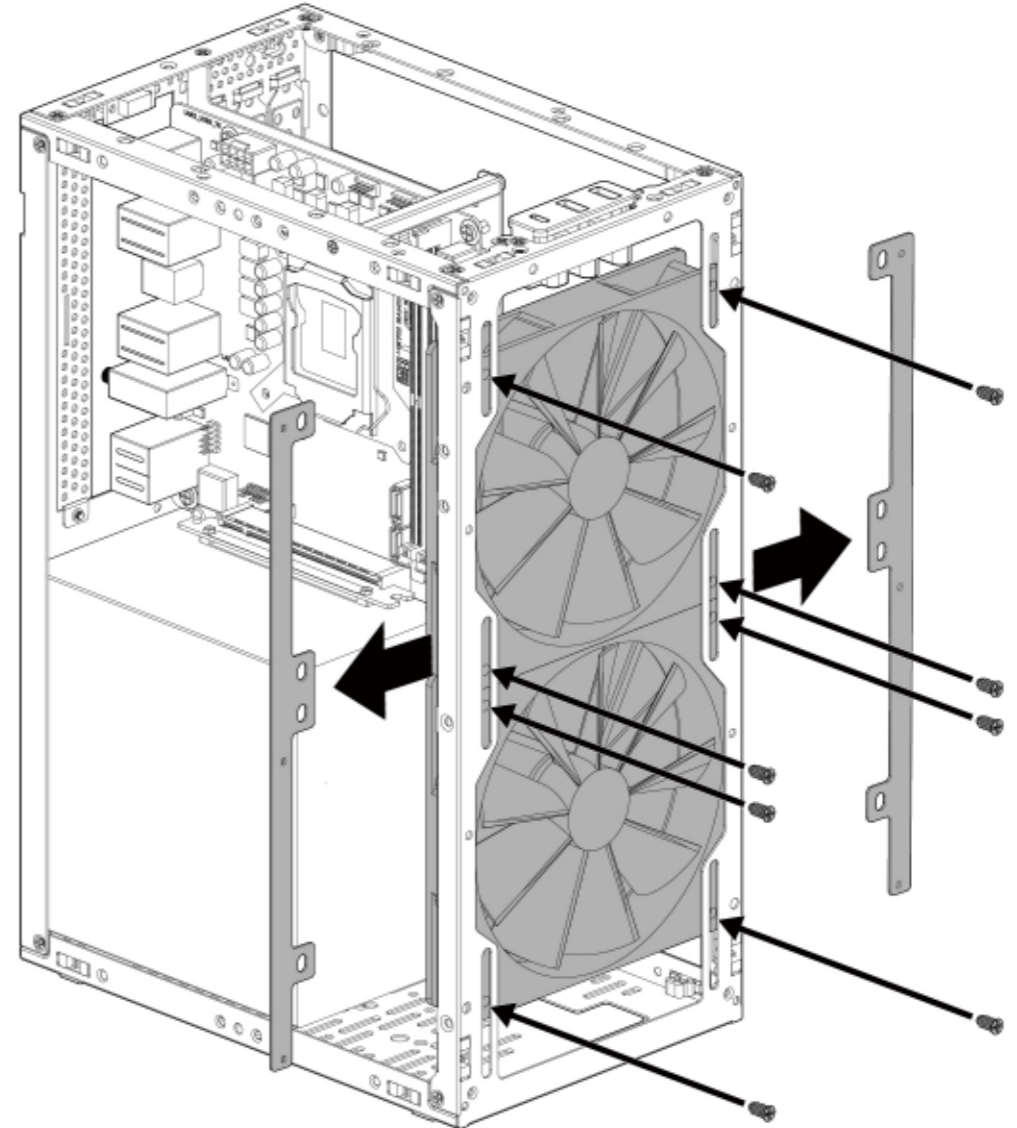
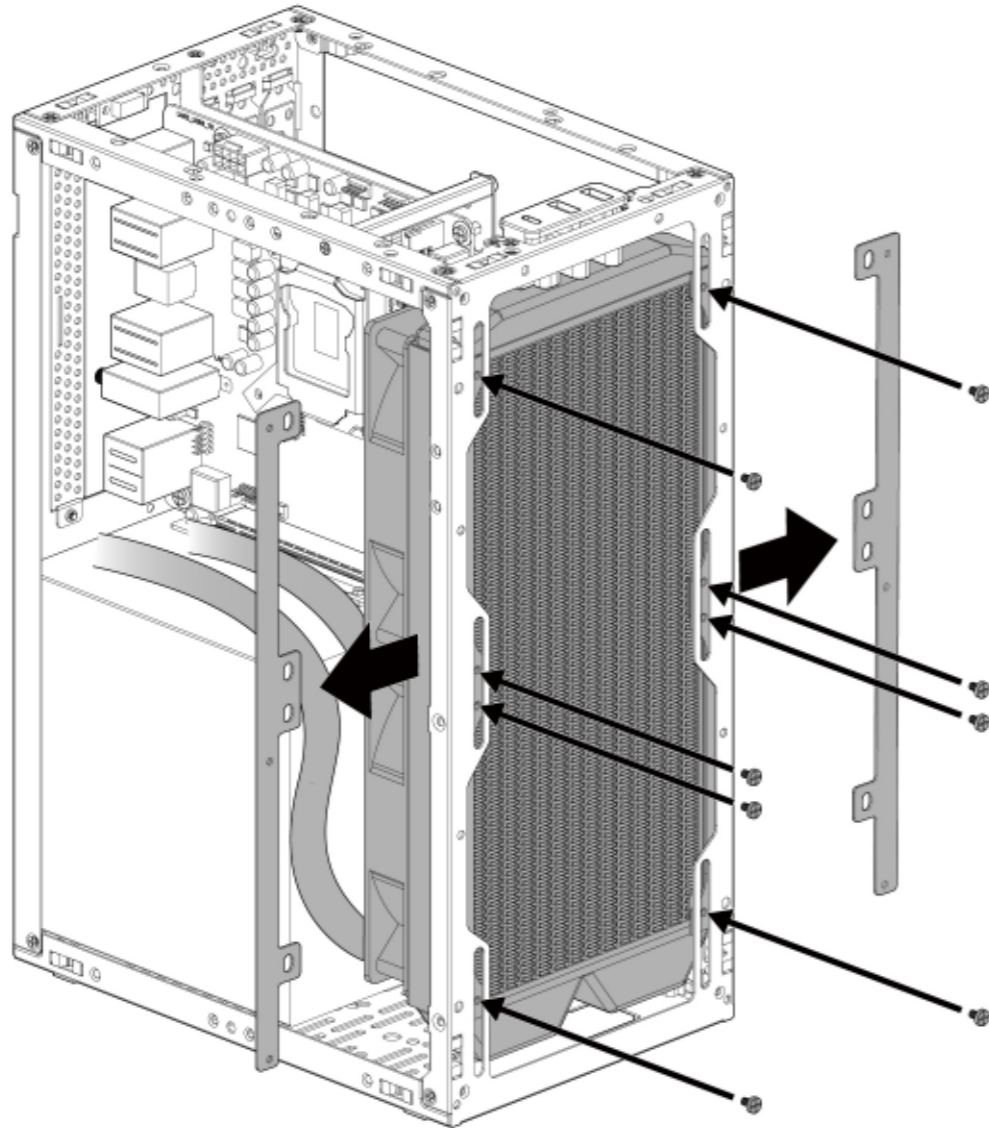
*The screw position depends on the radiator.



7 Install Front 140 mm Fans or 280mm Radiator

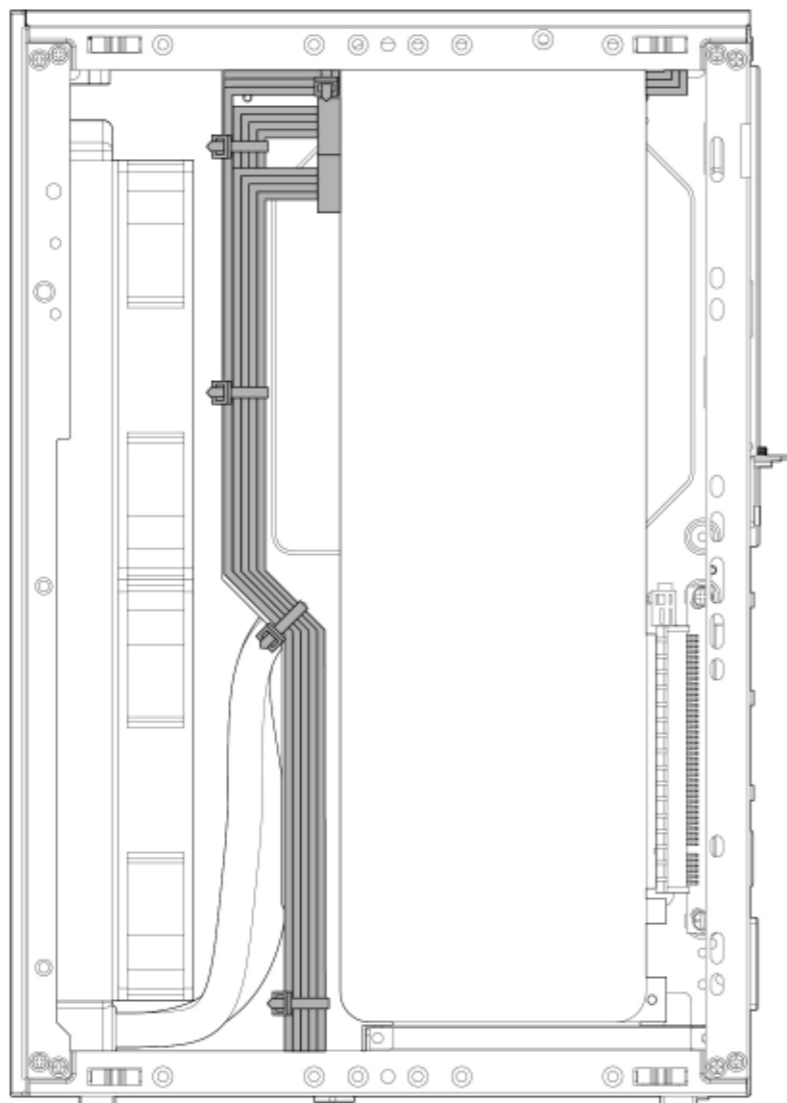
安装 140mm 风扇或 280mm 水冷 / Instalar ventiladores de 140mm o radiadores de 280mm / 140mmファンまたは280mmラジエーターの設置 / 140mm 팬 또는 280mm 라디에이터 전면 설치

*The screw position depends on the radiator.



8 Cable Management Tips

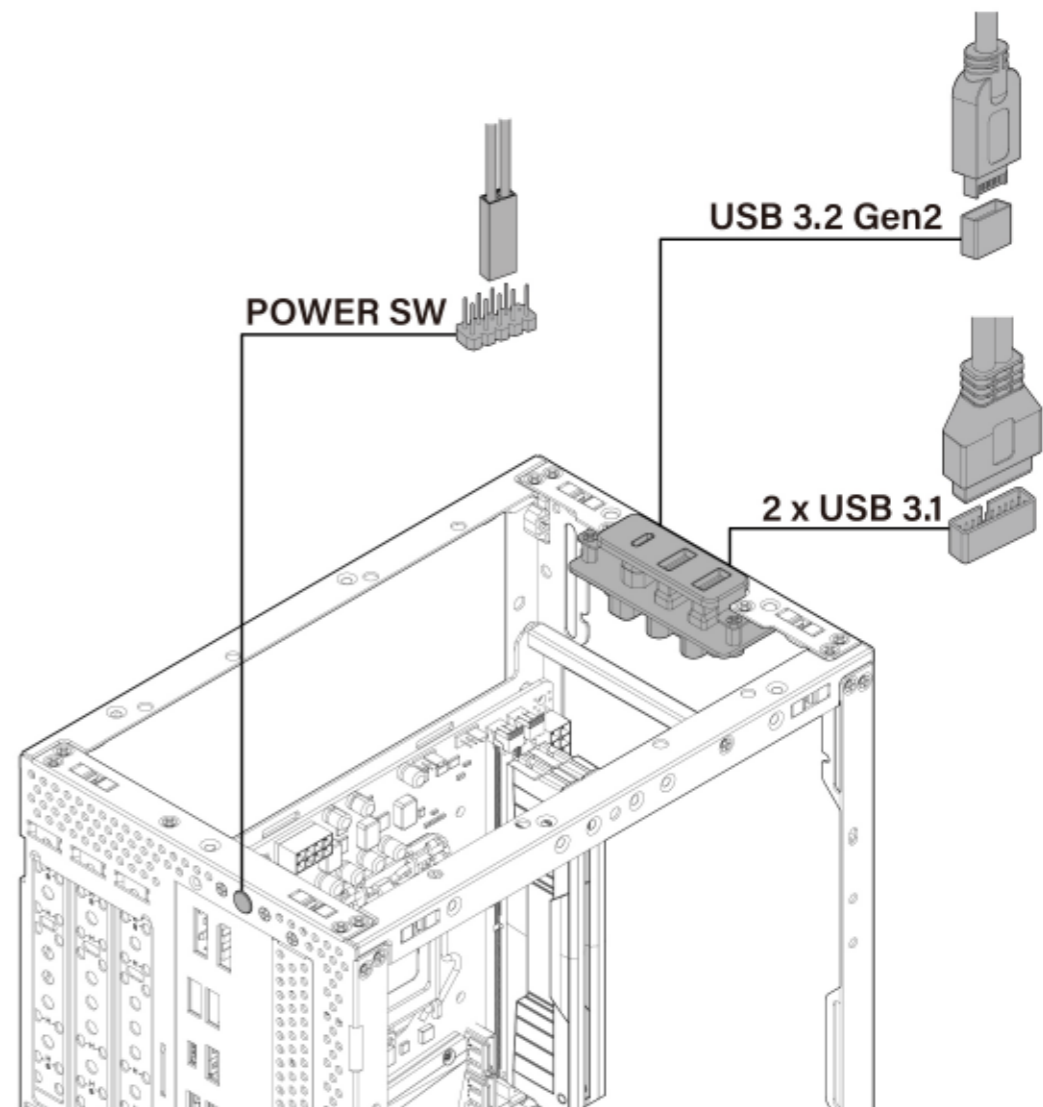
整线建议配置 / Consejos para la gestión del cableado / ケーブル配線のヒント /
케이블 팁



ITX / Full Length GPU

9 Connect I/O Cables

连接I/O线 / Conecte los cables para E/S / I/O 用の接続ケーブル / I/O 케이블 연결

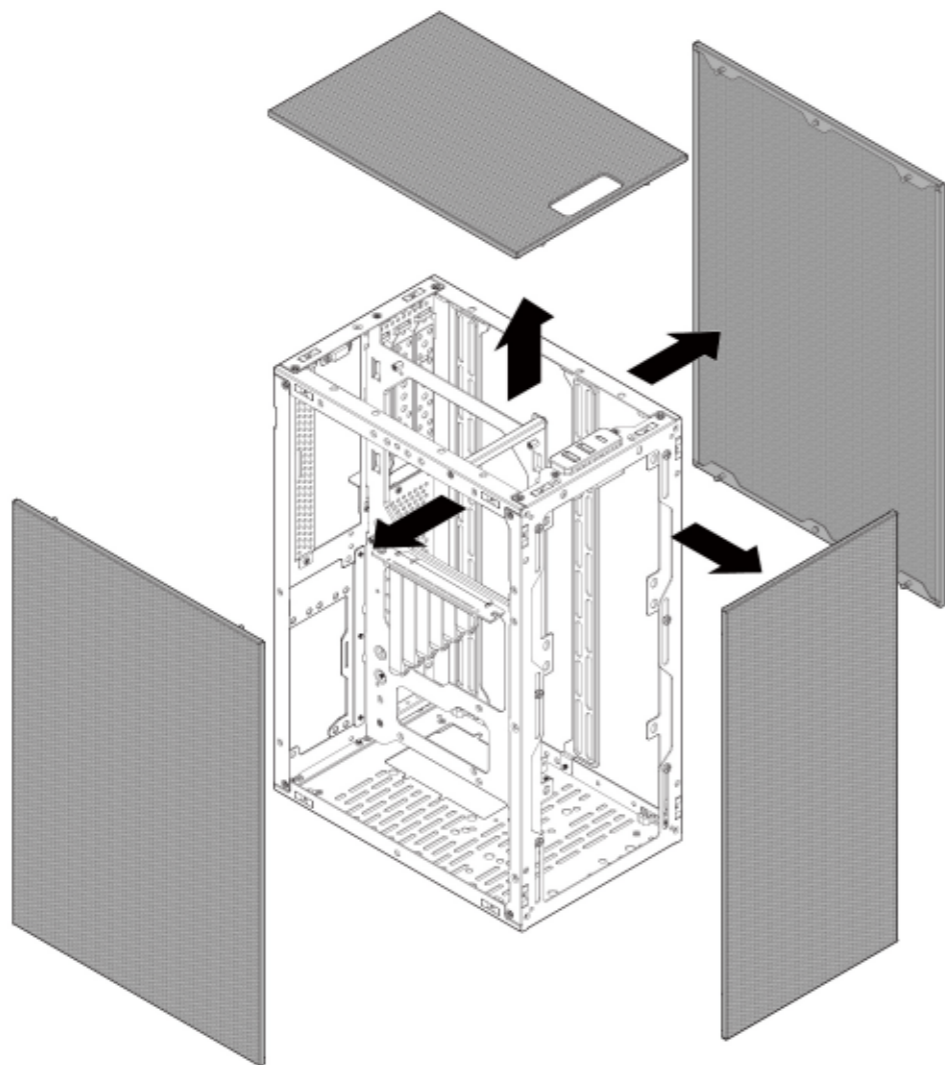


ITX MB With Small Form Factor GPU Build Guide

ITX 短显卡安装说明 / Introducción / はじめに / 시작하기

1 Remove the Panels

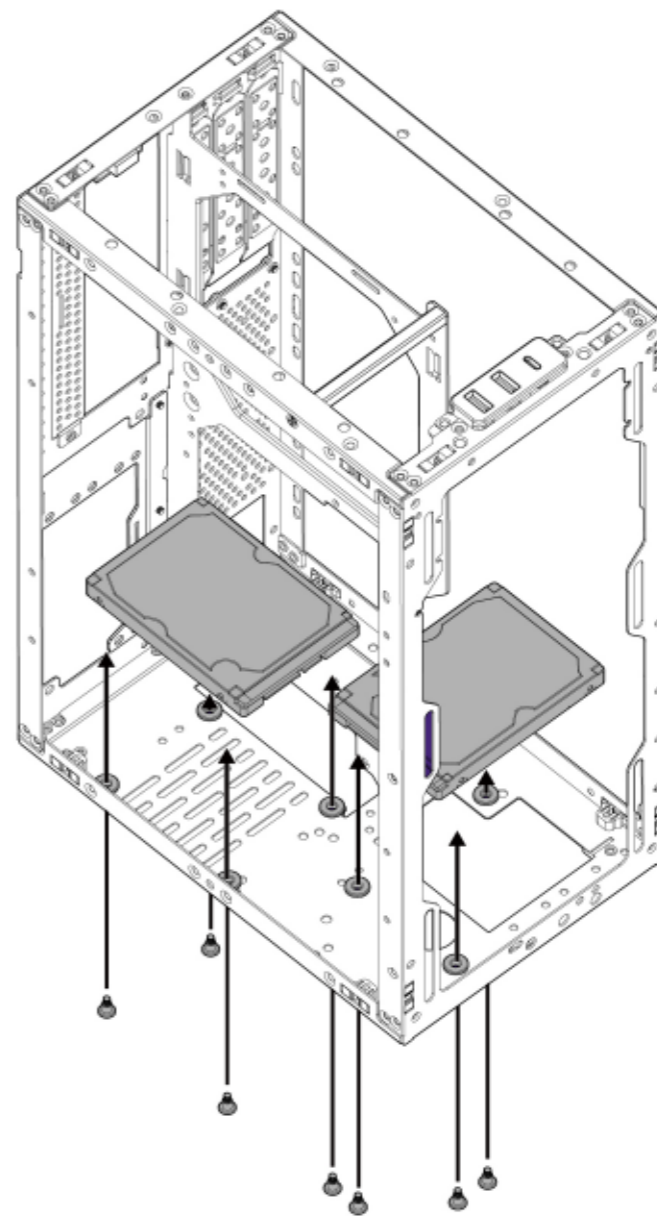
拆除面板 / Retire los paneles laterales / パネルを取り外します / 패널 제거



ITX / SFF GPU

2 Install 2.5" Drives

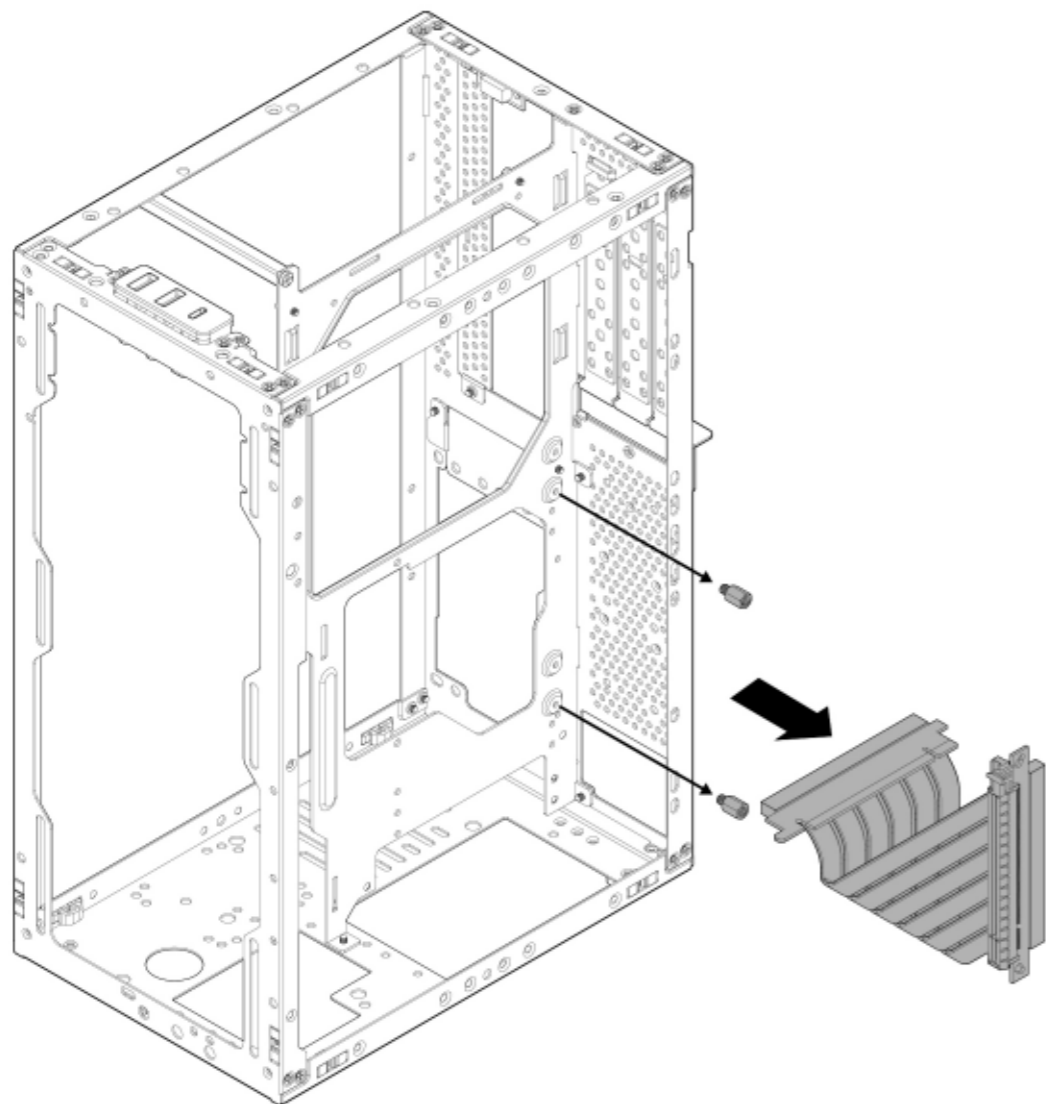
安装2.5吋硬碟 / Instalar unidades de 2,5" / 2.5" インチドライブの設置 / 2.5" 스토리지 설치



3 Install 20cm PCIe Riser Card

使用 20cm 显卡排线安装GPU / Instale la GPU con una tarjeta PCIe de 20 cm / 20cm PCIeカードを使用してGPUをインストールします / 20cm PCIe 카드로 GPU 설치

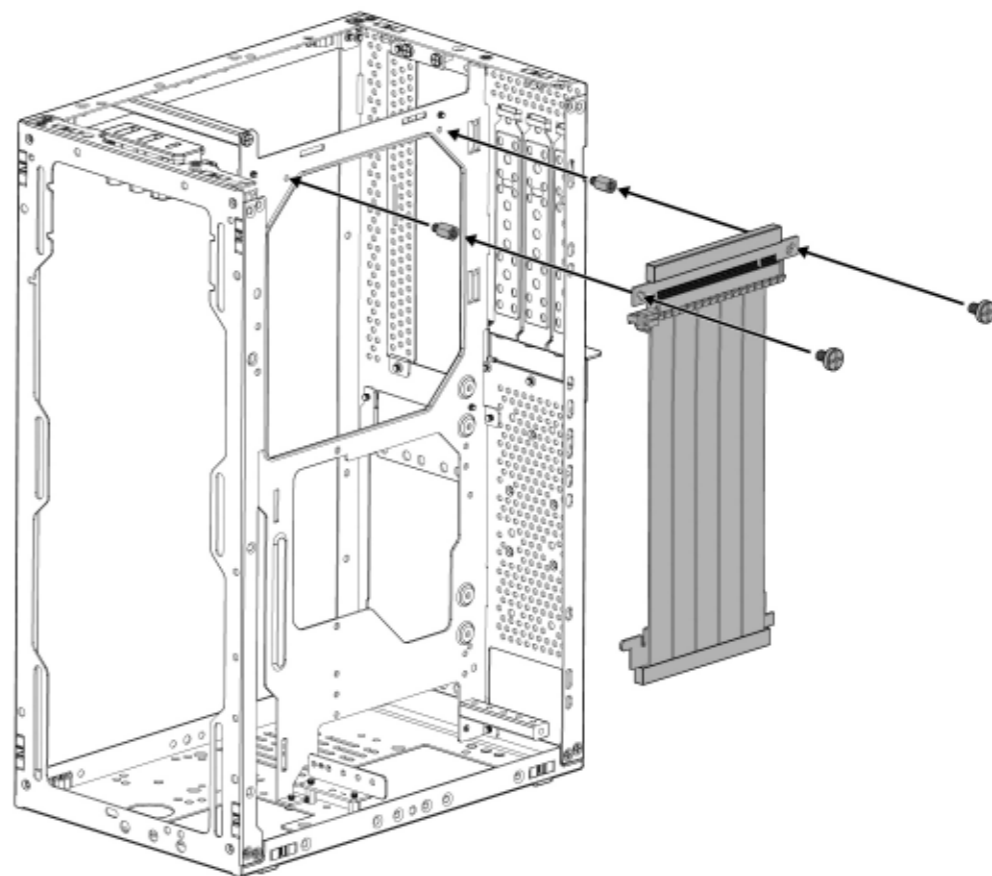
3-1 *Remove the original PCIe riser card and standoffs.



3-2




*20 cm PCIe riser cable not included
(Require additional purchasing)

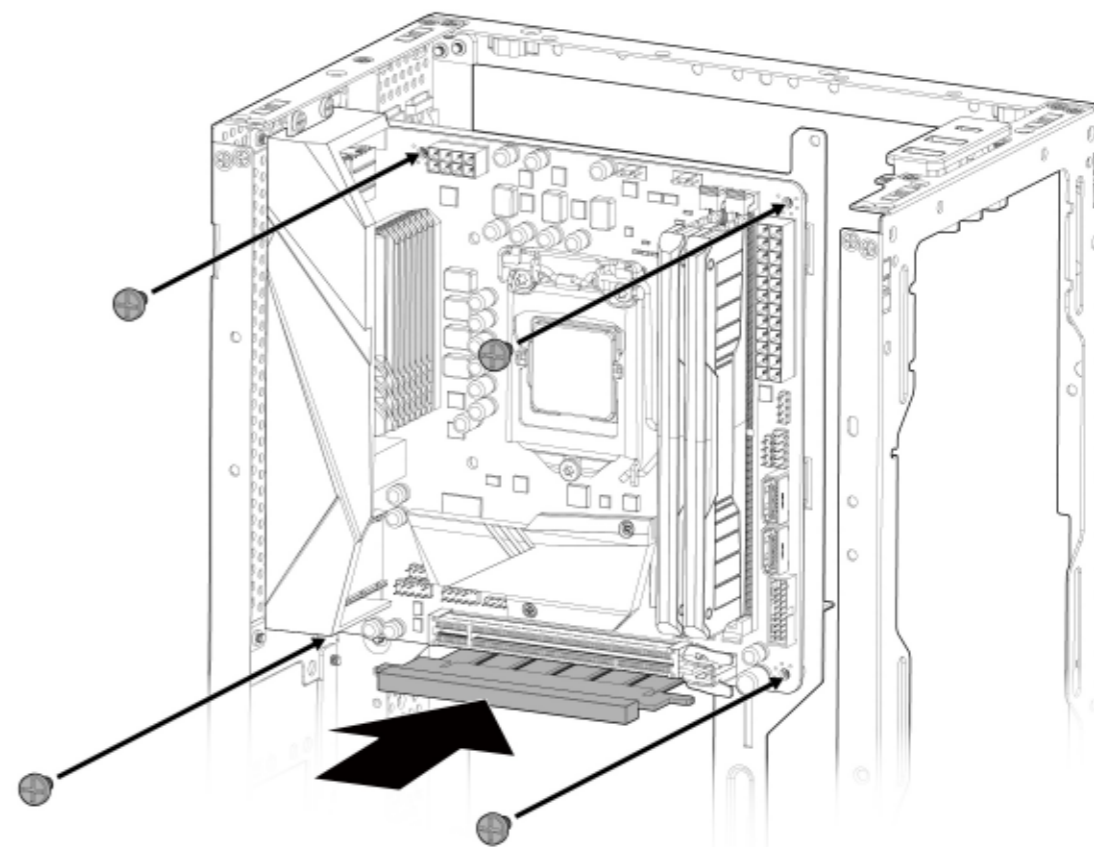
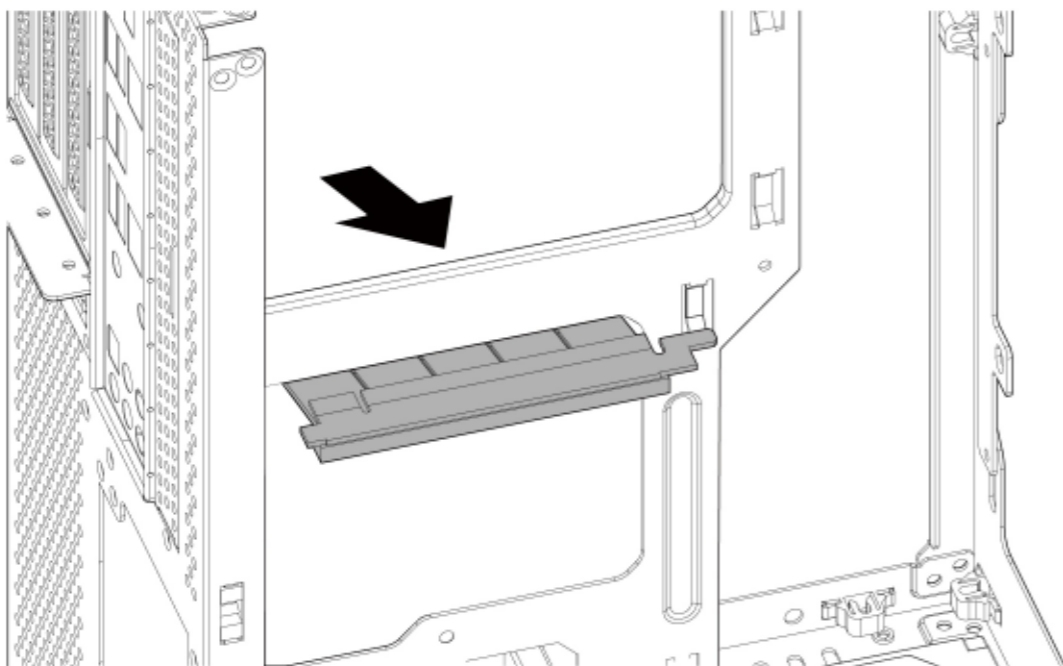


4 Install the Motherboard

安装主机板 / Instale la placa base / 마ザーボードアセンブリの取り付け / 마더 보드 조립품 설치

4-1 *Keep PCIe card under the motherboard.

4-2  #6-32
x 4 *Make sure PCIe card plug into
the bottom of PCI slot completely.

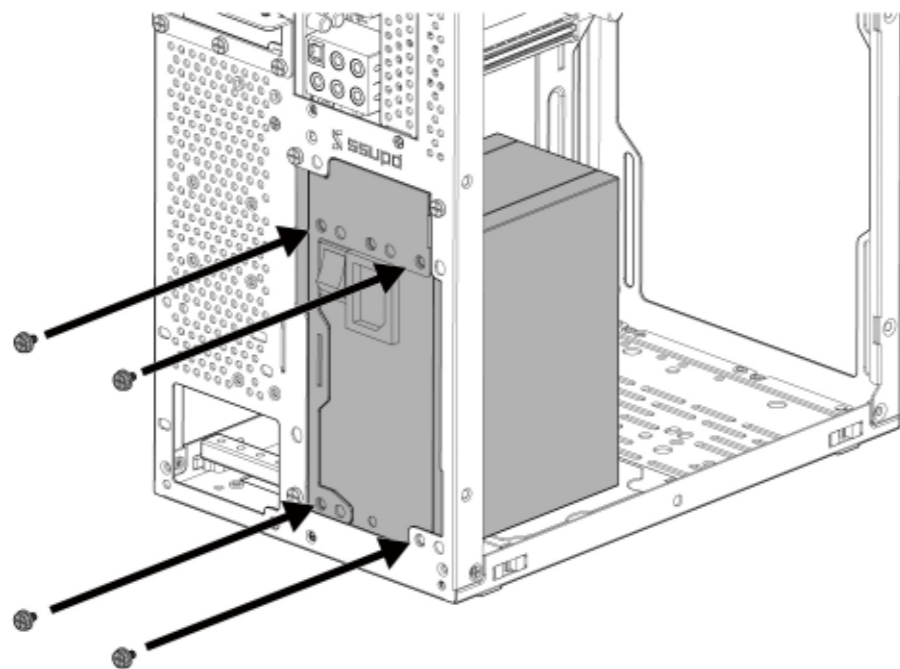


5 Install the Power Supply

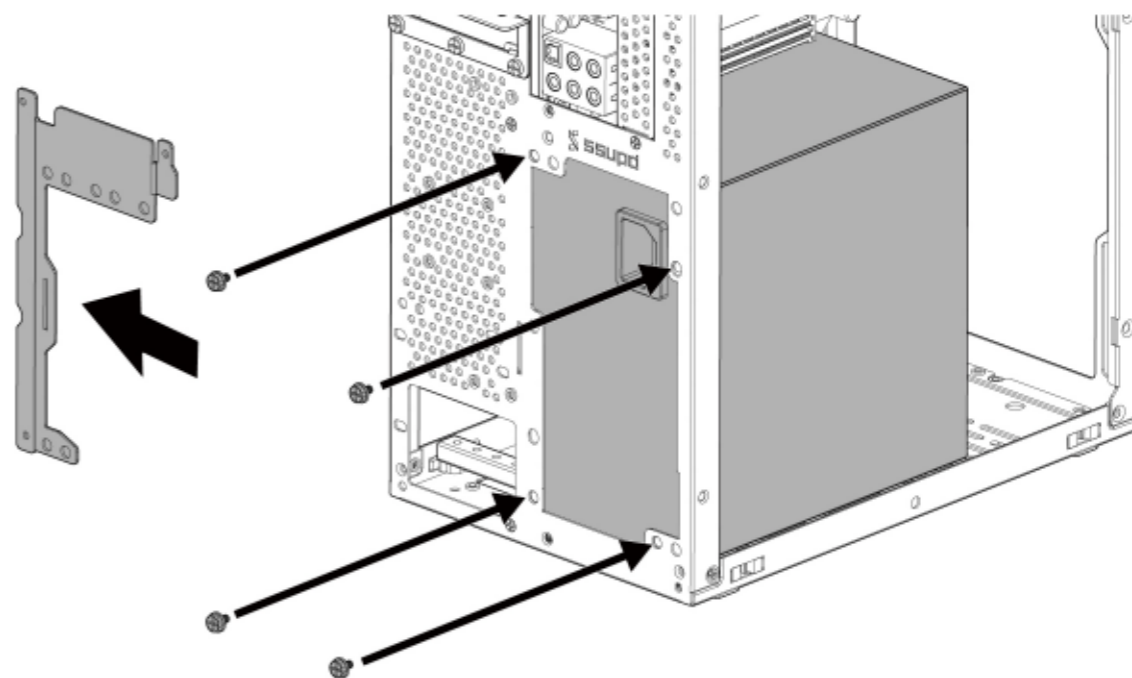
安装电源 / Instale la fuente de alimentación / 電源装置の取り付け / 전원 공급 장치 설치



#6-32
x 4



SFX Power Supply

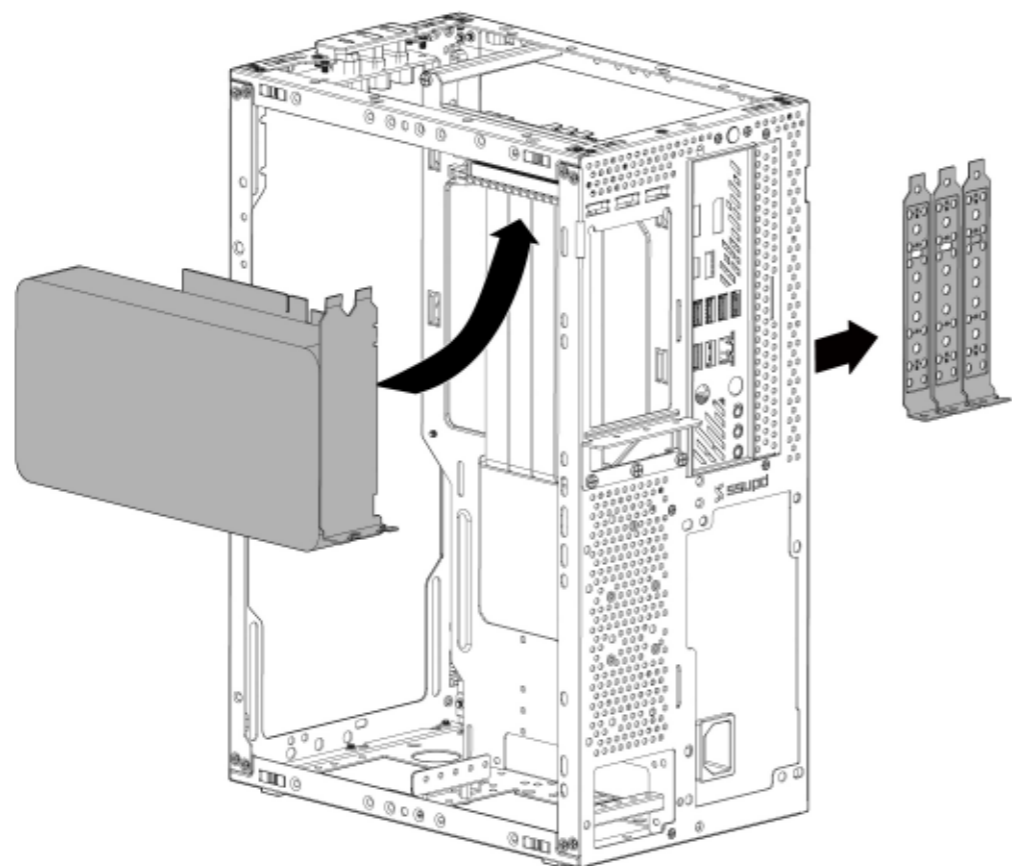


ATX Power Supply

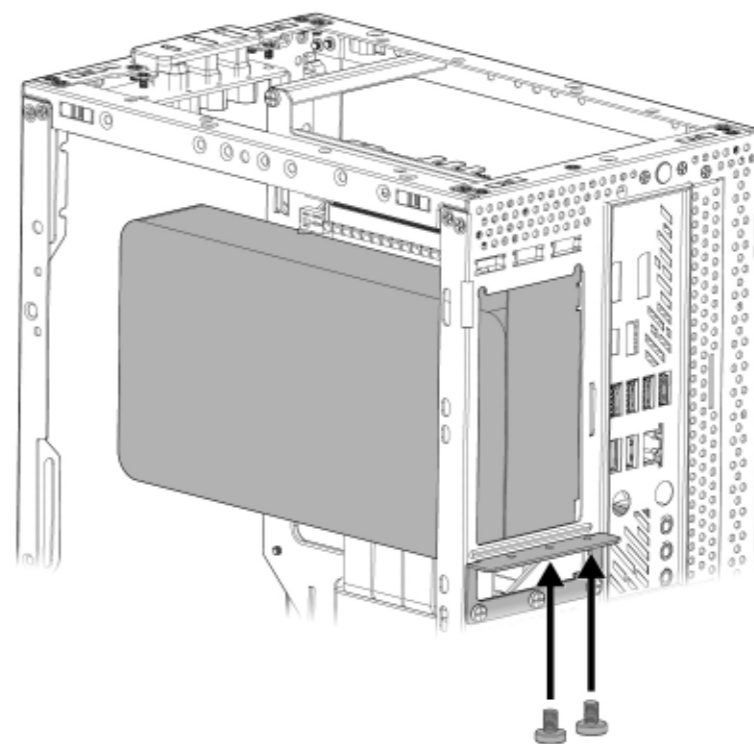
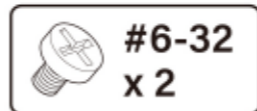
6 Install the Graphics Card

安装显示卡 / Instale la tarjeta gráfica / グラフィック カードの取り付け / 그래픽 카드 설치

6-1



6-2



7 Install Drive Bracket and 2.5"/3.5" Drive

安装硬碟架 2.5"或3.5"硬碟 / Instale una unidad de 2.5" y 3.5" / ハードドライブブラケットと2.5インチ/3.5インチハードドライブを取り付けます / 하드 드라이브 브래킷 및 2.5 인치 /3.5 인치 하드 드라이브 설치

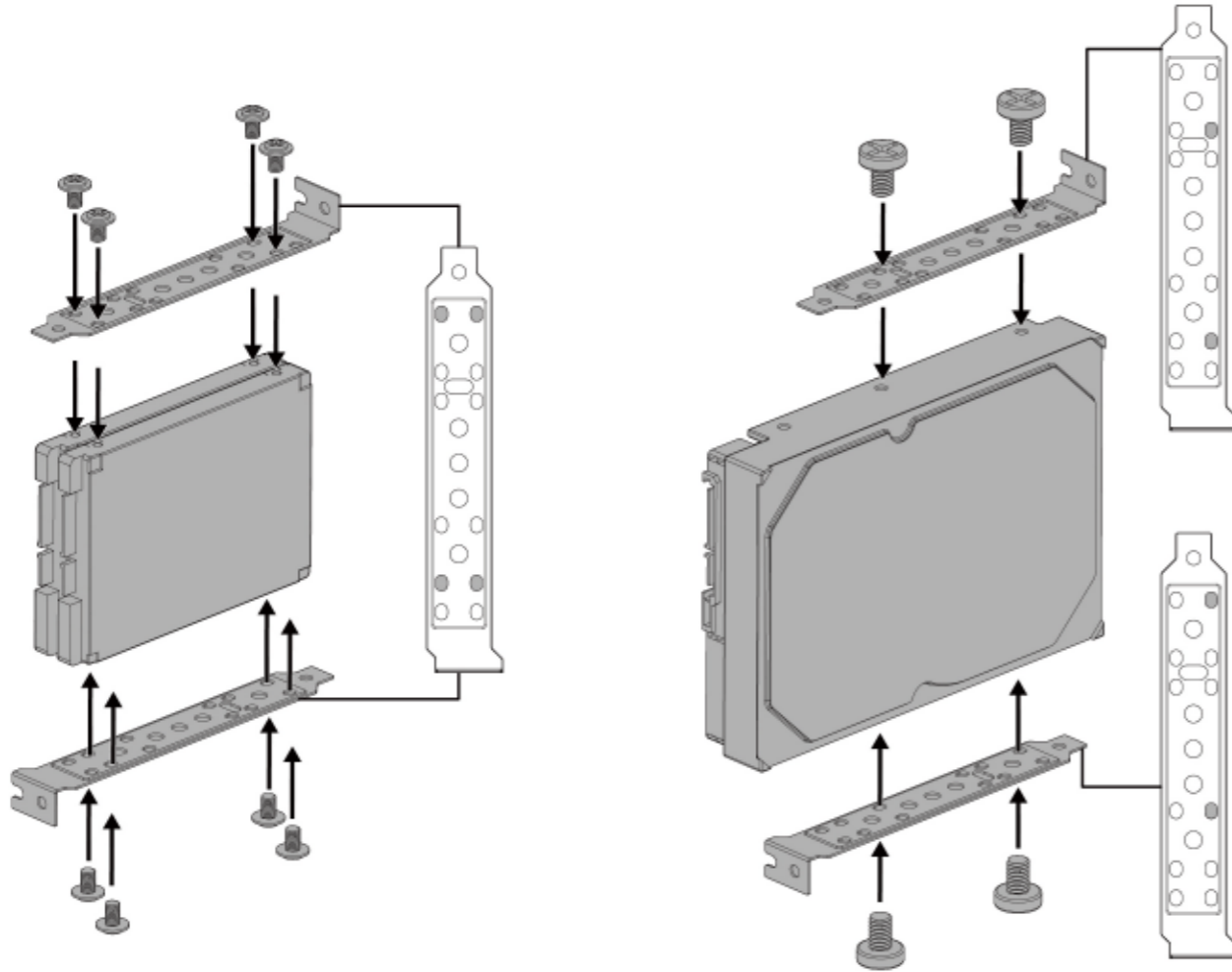
7-1



#6-32
x 12



#M3
x 8



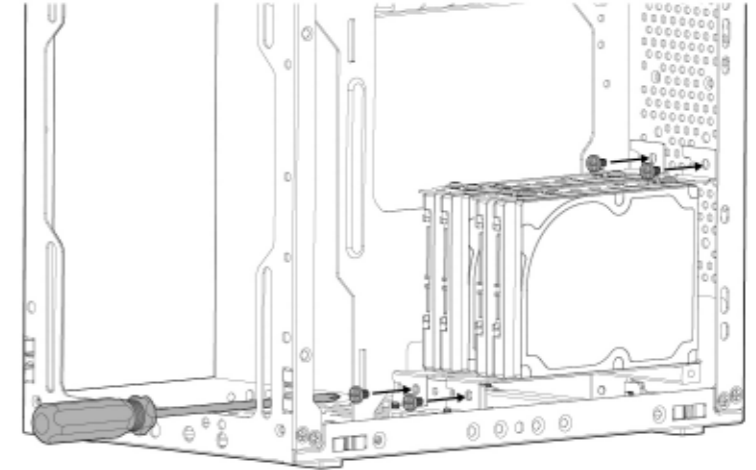
2.5" Drive

3.5" Drive

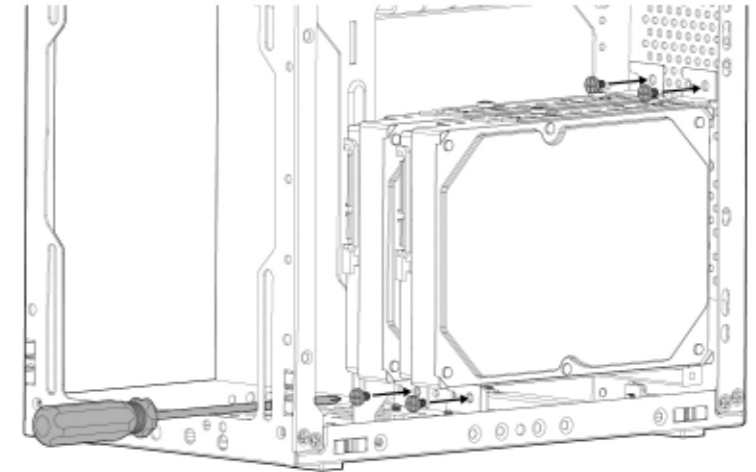
7-2



#6-32
x 4



2.5" Drive

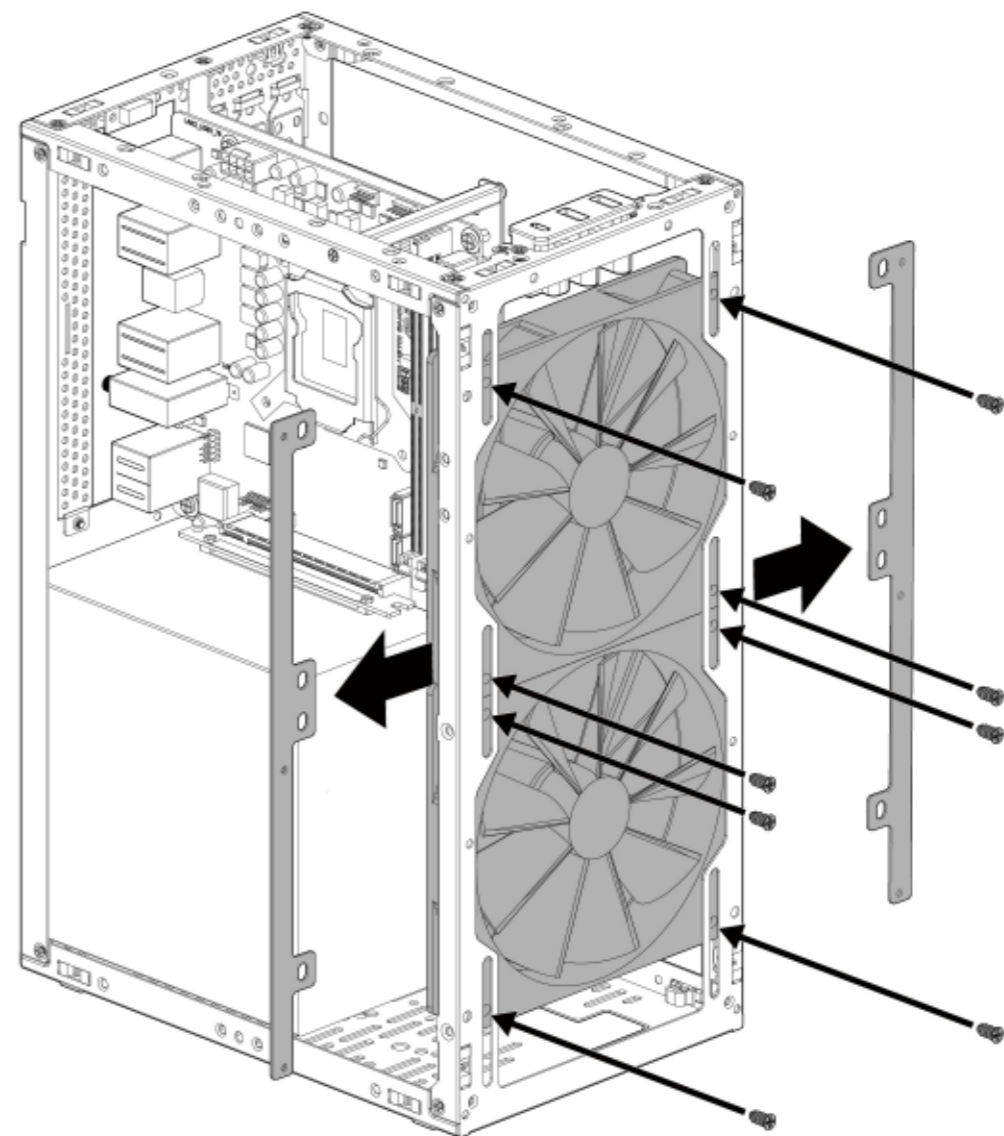
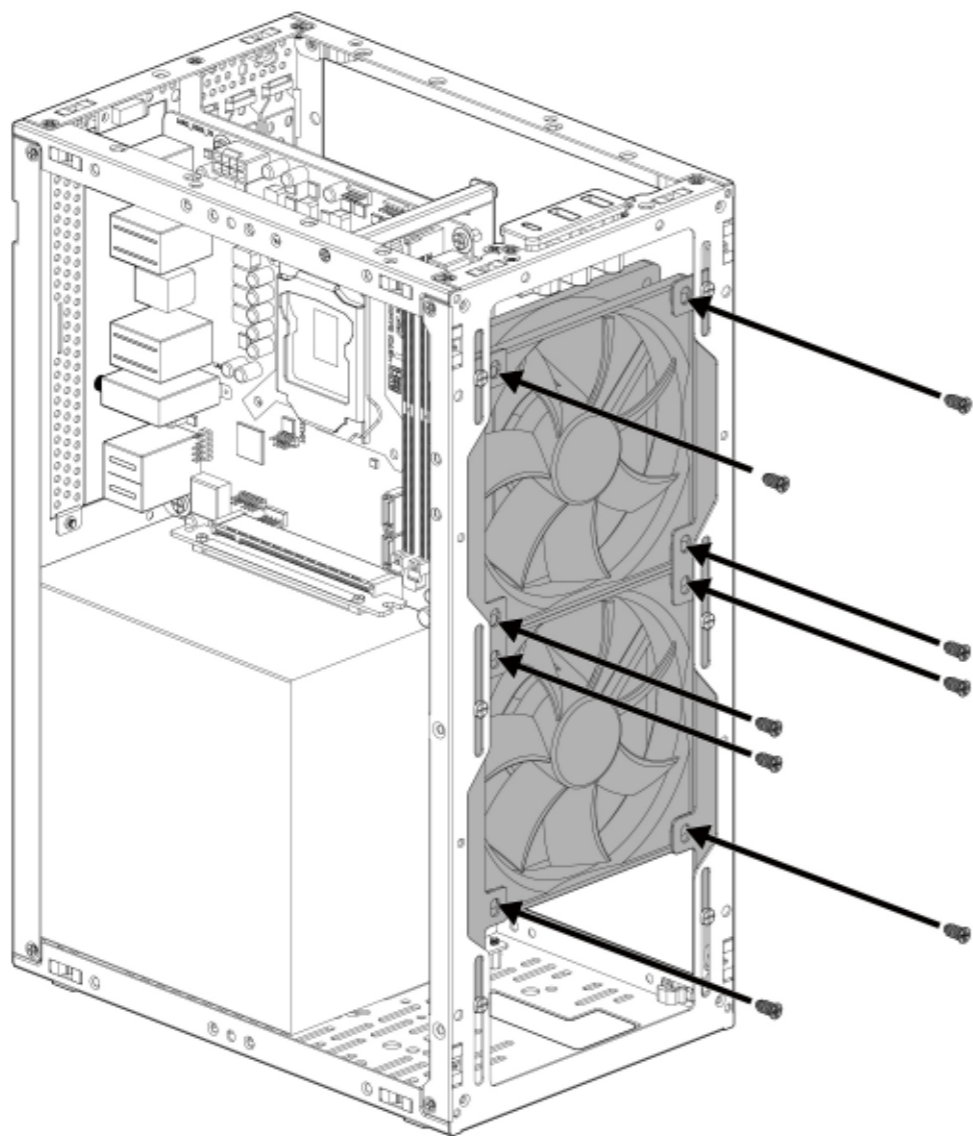


3.5" Drive

8 Install Front 120mm or 140mm Fans

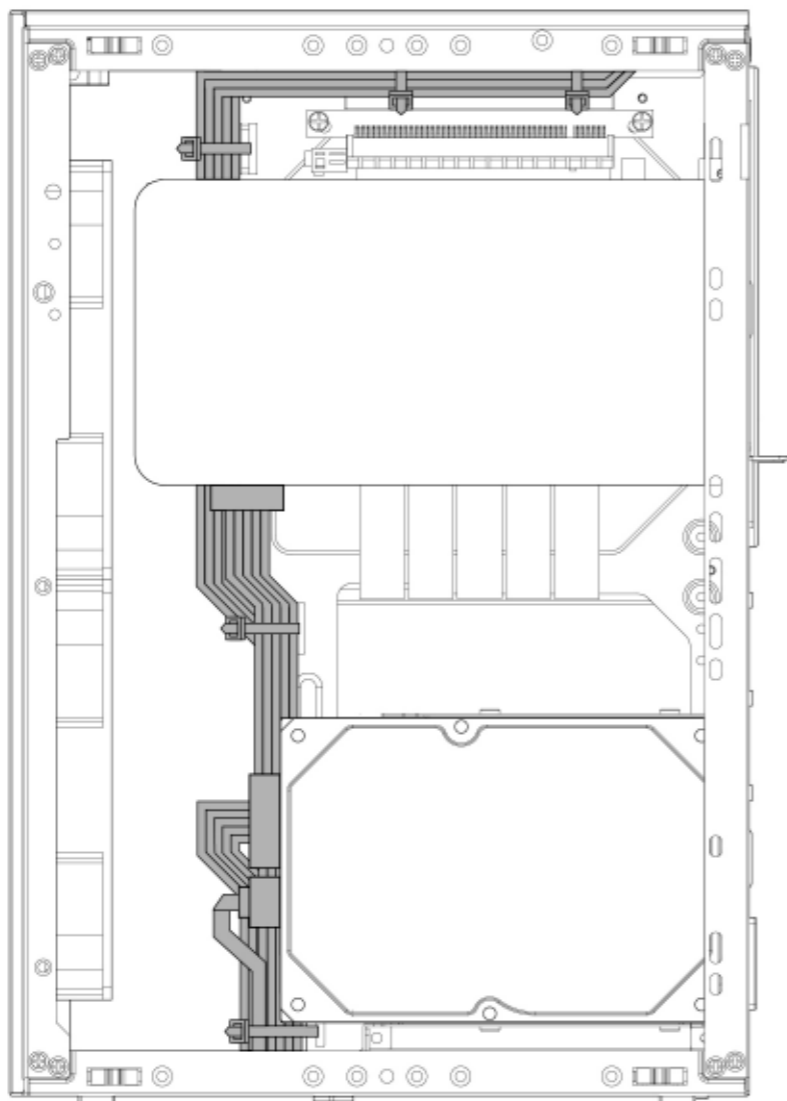
安装 120mm 或 140mm 风扇 / Instale un ventilador de 120 o 140 mm / 120mm ファンまたは 140mm ファンマウント / 120mm 또는 140mm 팬 마운트

*Screw dependent on various



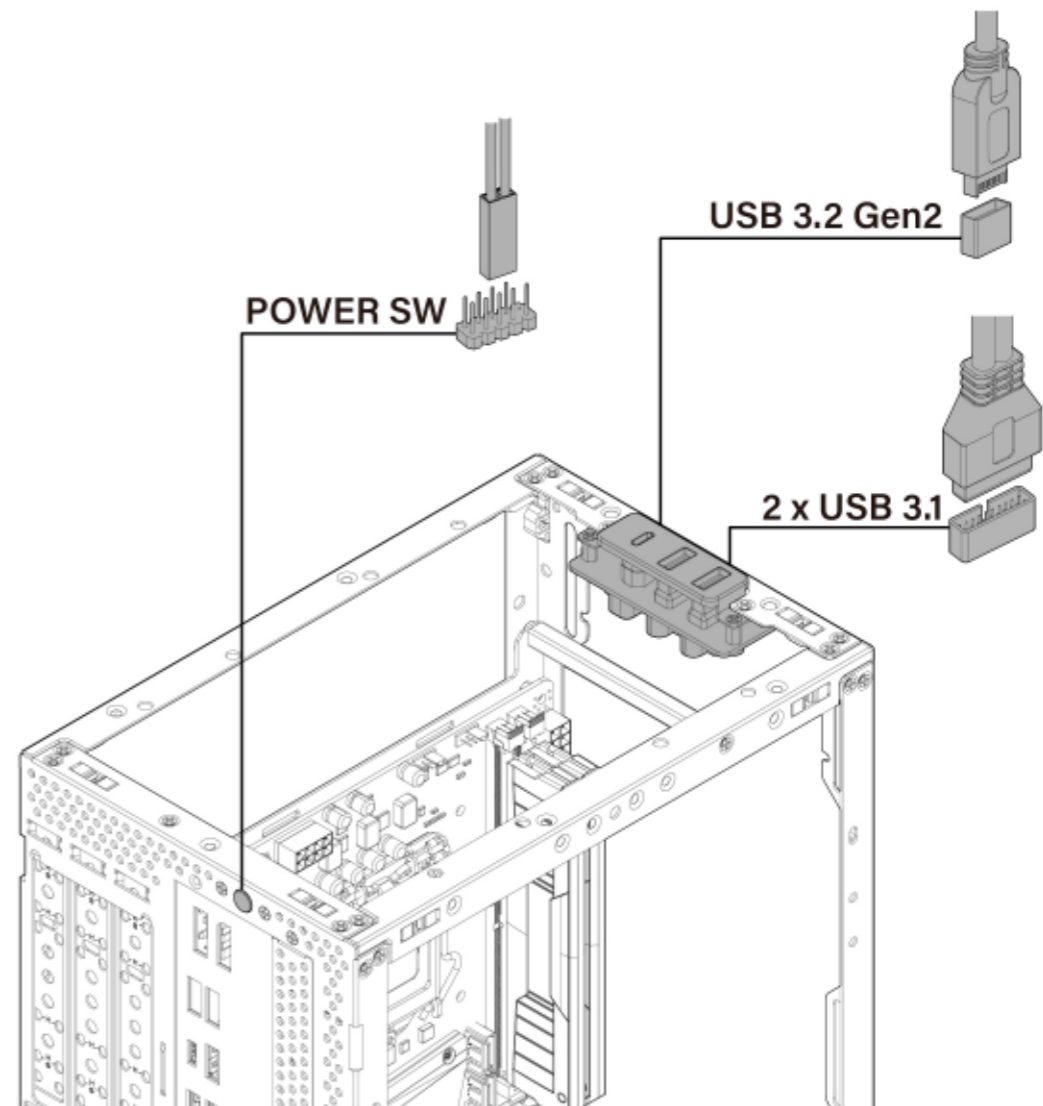
9 Cable Management Tips

整线建议配置 / Consejos para la gestión del cableado / ケーブル配線のヒント /
케이블 팁



10 Connect I/O Cables

连接I/O线 / Conecte los cables para E/S / I/O 用の接続ケーブル / I/O 케이블 연결



ATX & MATX MB Mode Build Guide

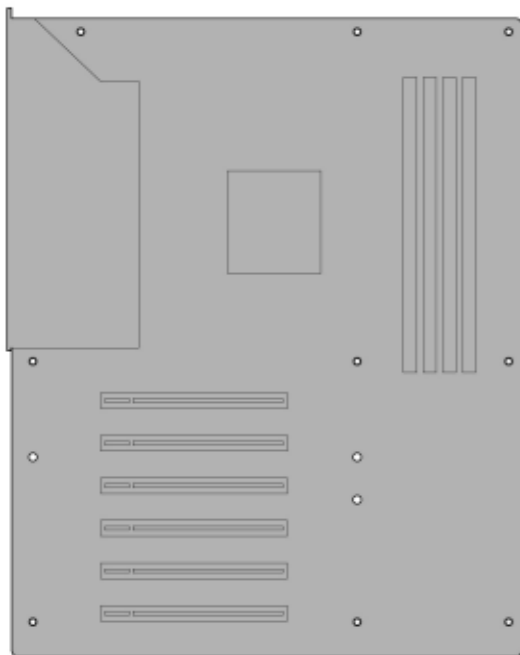
ATX & MATX 模式安装说明 / Introducción / はじめに / 시작하기

1 Components and Specification required in ATX/MATX mode

ATX & MATX 模式组件规格 /

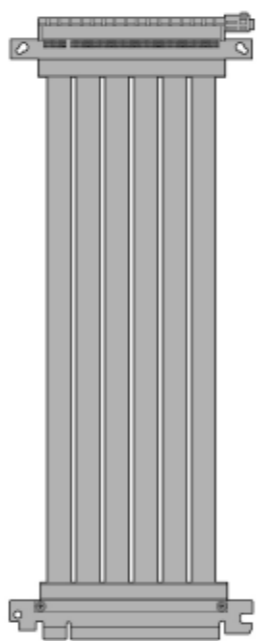
*Compatible with 3 slot mode only.

ATX Mode



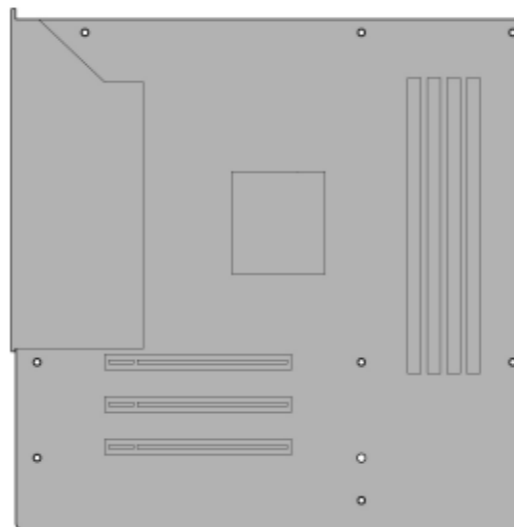
ATX Motherboard
(305 x 244 mm)

+



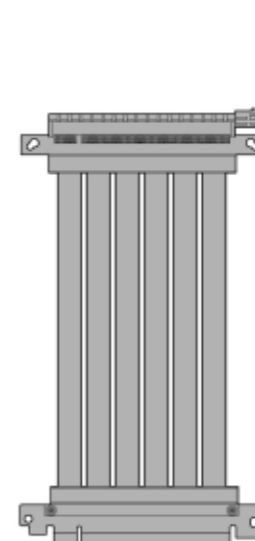
PCIe Riser Cable
(270mm)

Micro-ATX Mode

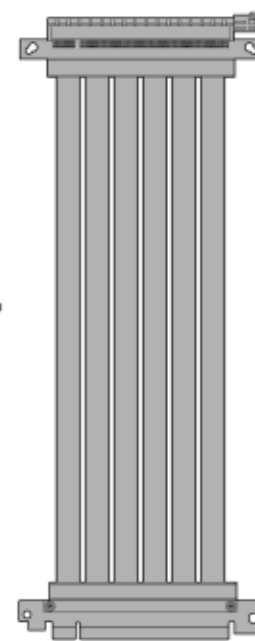


Micro-ATX Motherboard
(244 x 244 mm)

+



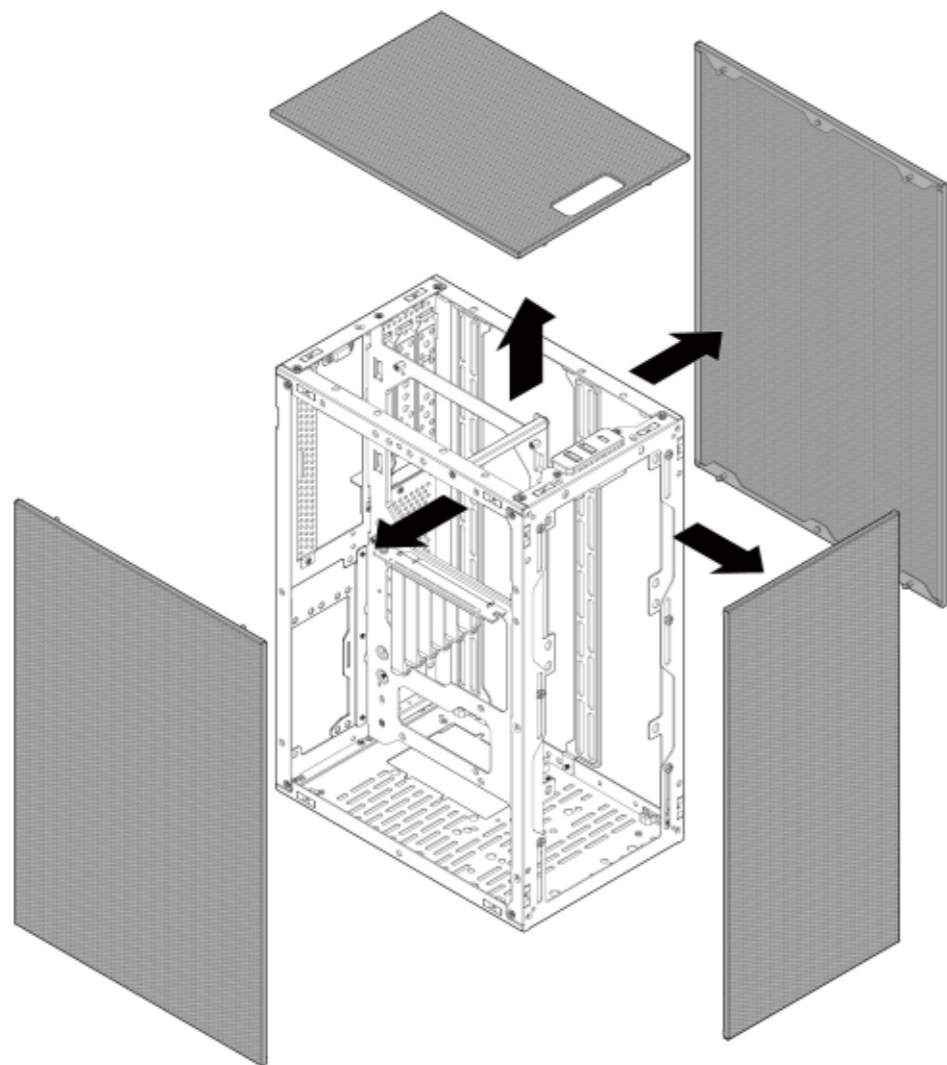
or



PCIe Riser Cable
(175mm or 270mm)

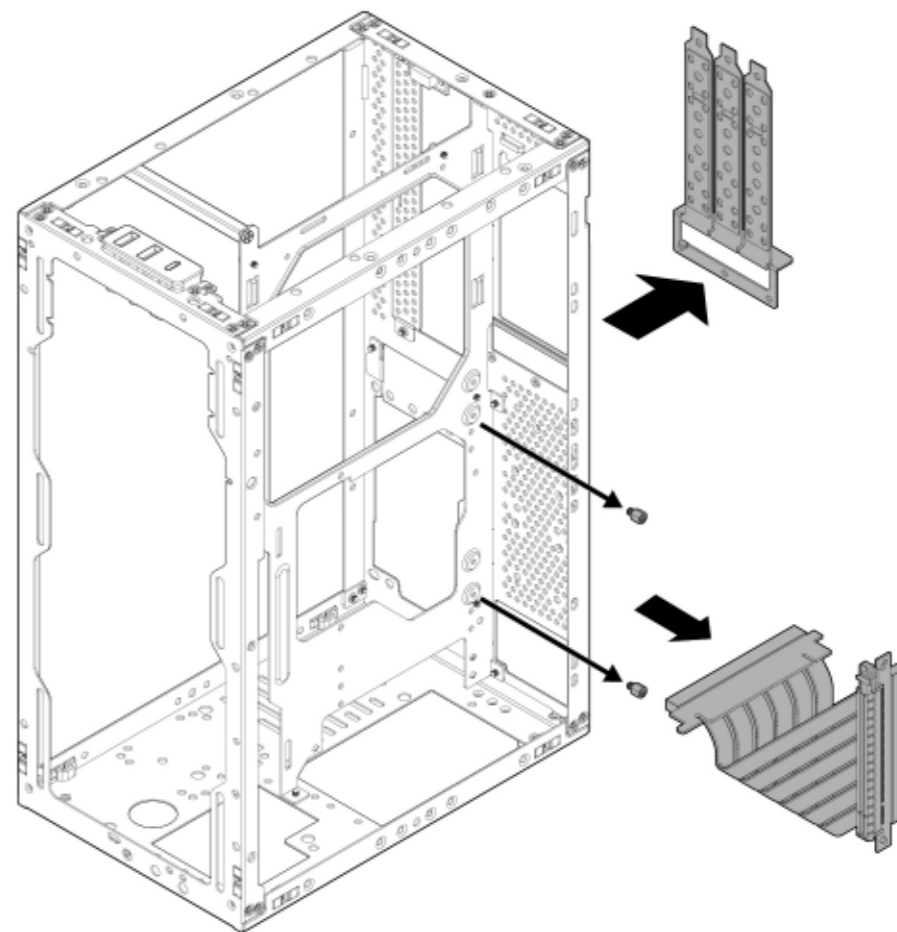
2 Remove the Panels

拆除面板 / Retire los paneles laterales / パネルを取り外します / 패널 제거



3 Remove the Slot Cover and riser card

拆除插槽盖和显卡排线 / Retire la cubierta de la ranura y la tarjeta vertical /
슬롯 커버와 라이저 카드를 제거합니다 / 슬롯 덮개 및 라이저 카드 제거

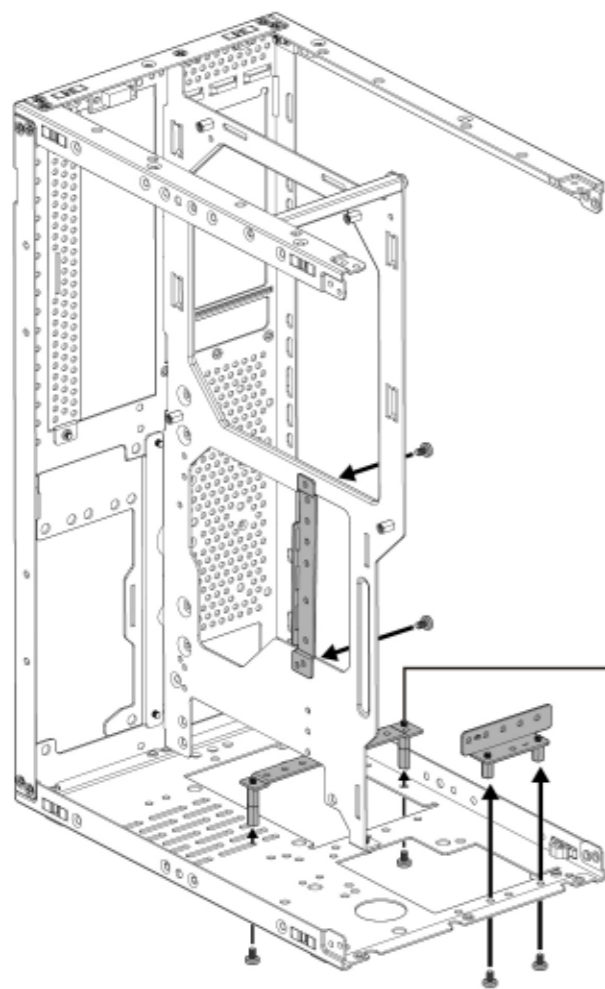


4 Install GPU Brackets

安装显卡支架 / Instalar soportes de GPU / GPU 브라켓의取り付け /
GPU 브래킷 설치



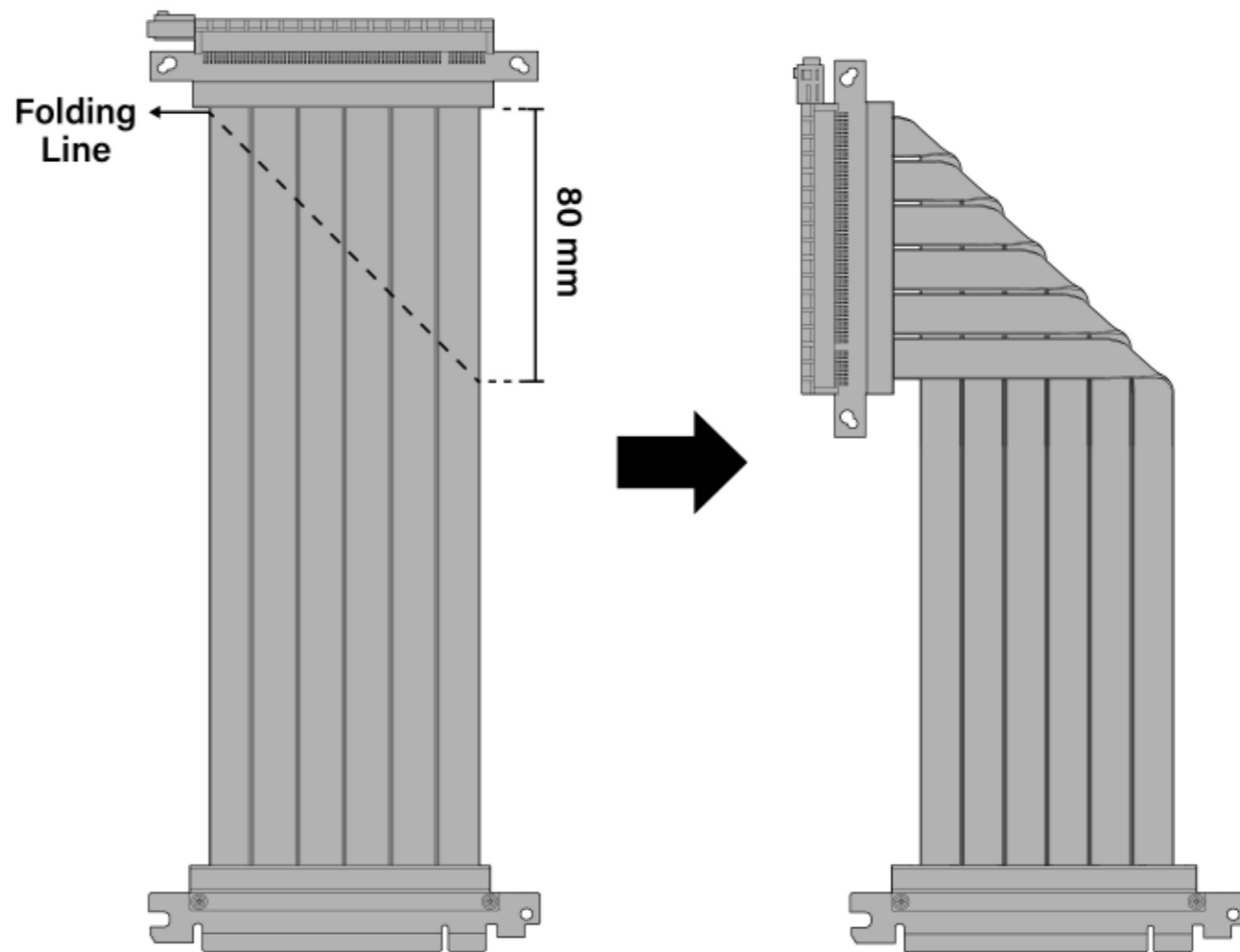
*Check GPU Compatibility at P43-P52.



*Add on 25mm standoffs
(10mm+10mm+5mm)

5 PCIe Card folding method

PCIe 排線折疊方式 / Cómo doblar el cable PCIe / PCIe 케이블의折り方 /
PCIe 케이블을 접는 방법



6 Install standoffs and 27cm PCIe Card

安装27cm显卡排线 / Instalar soportes y tarjeta PCIe de 27 cm / スペースと27cmライザーケーブルを設置する / 스페이스와 27cm PCIe 카드 설치

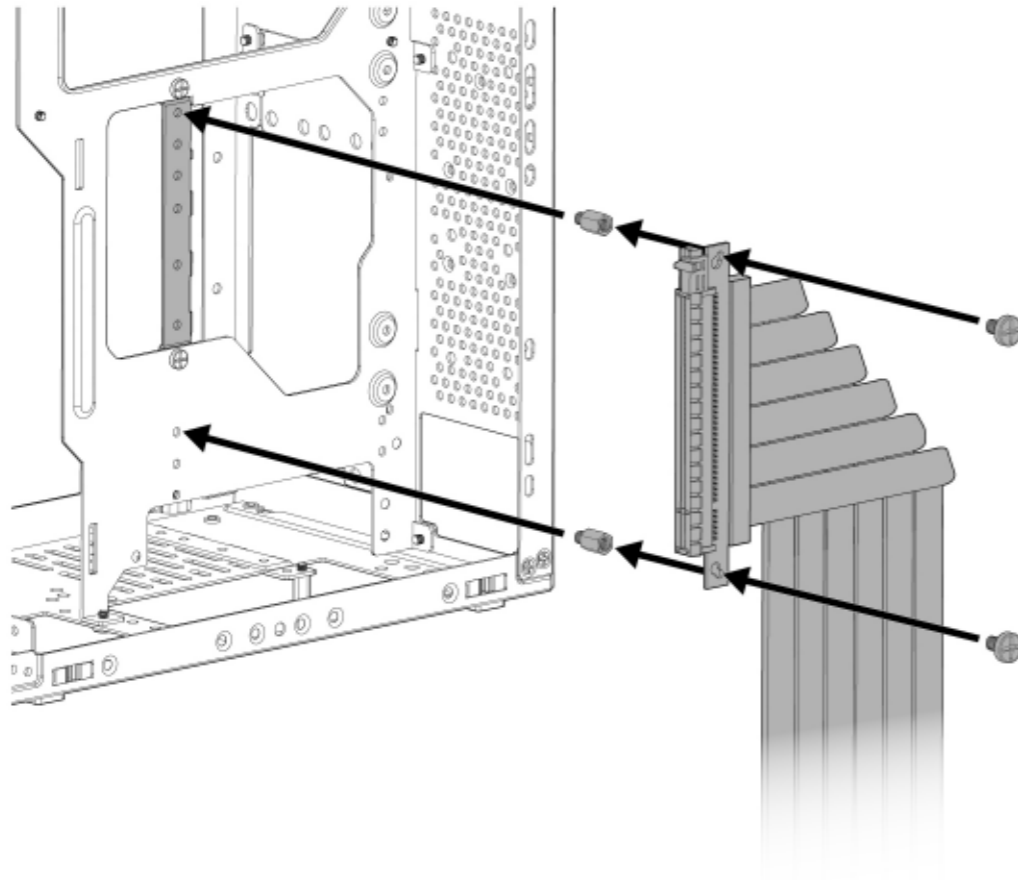
6-1



#6-32
x 2

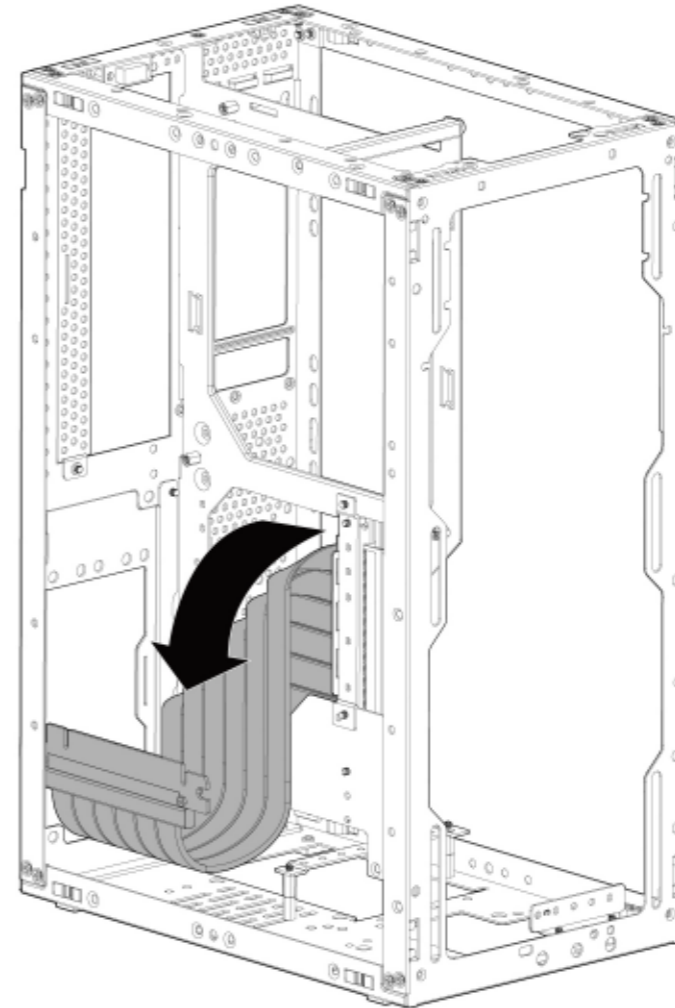


6.5mm Silver
x 4



6-2

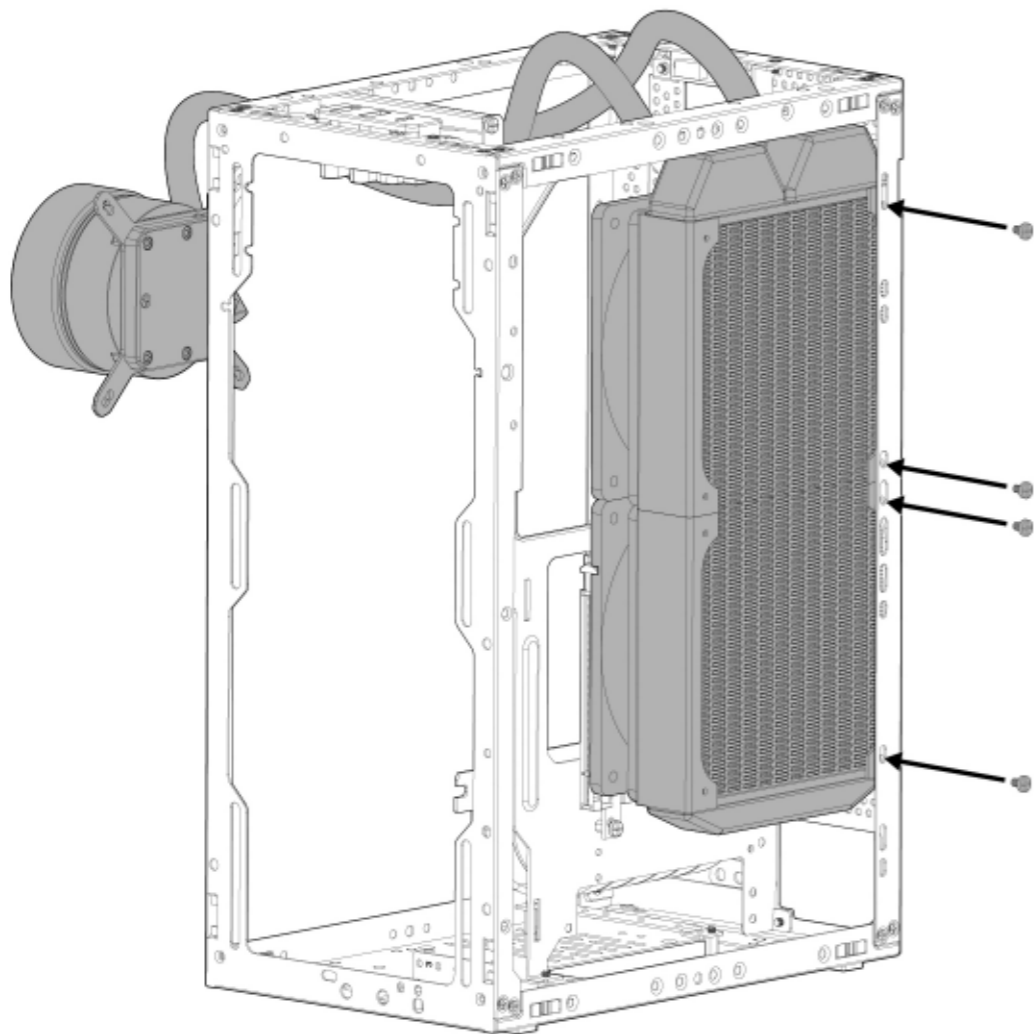
*Pass the PCIe Card through Motherboard tray.



7 Install 240mm Radiator

安装240水冷 / Instale el radiador 240 / 240ラジエーターを取り付ける /
240 라디에이터 설치

*Radiator face outside only.



8 Install the Motherboard Standoffs

安装主机板铜柱 / Instale los soportes /
마더보드의 스탠드오프를取り付け / 마더보드 스탠드오프 설치

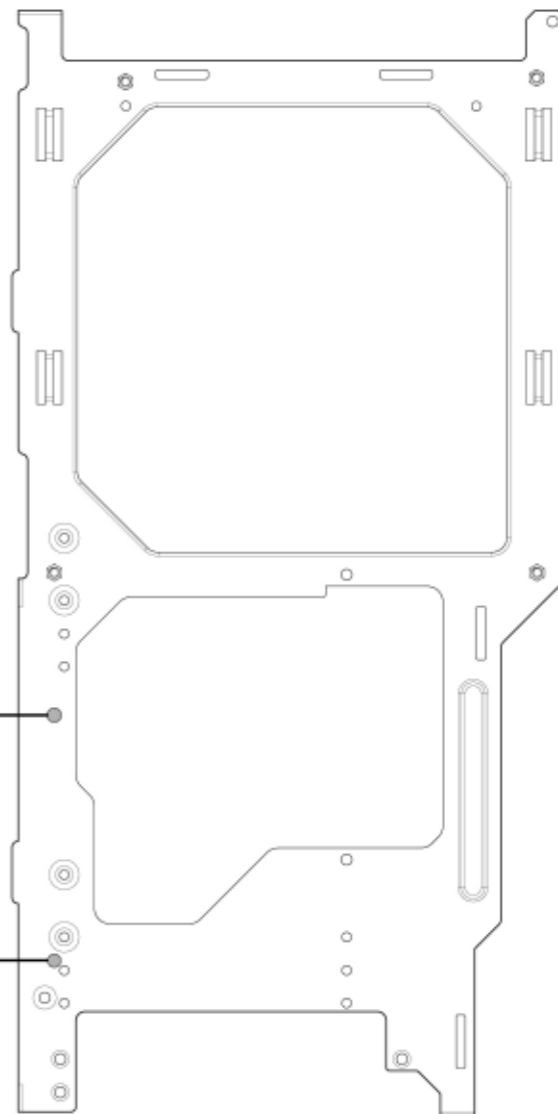


6.5mm Silver
x 1

*MATX Spot



*ATX Spot



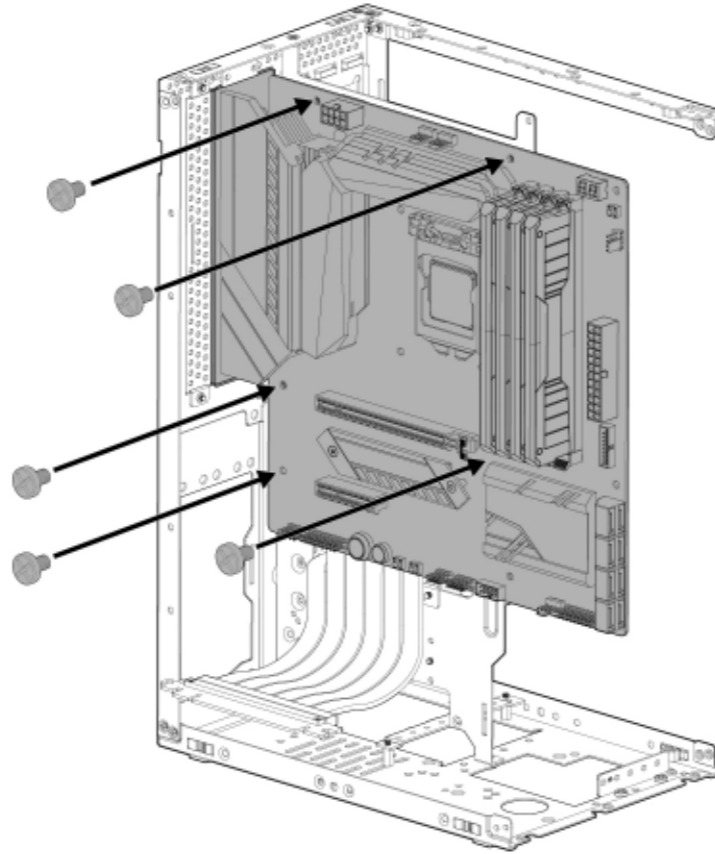
9 Install the Motherboard

安装主机板 / Instale la placa base / 마ザー보드 아셈블리의取り付け / 스 메인보드를 설치

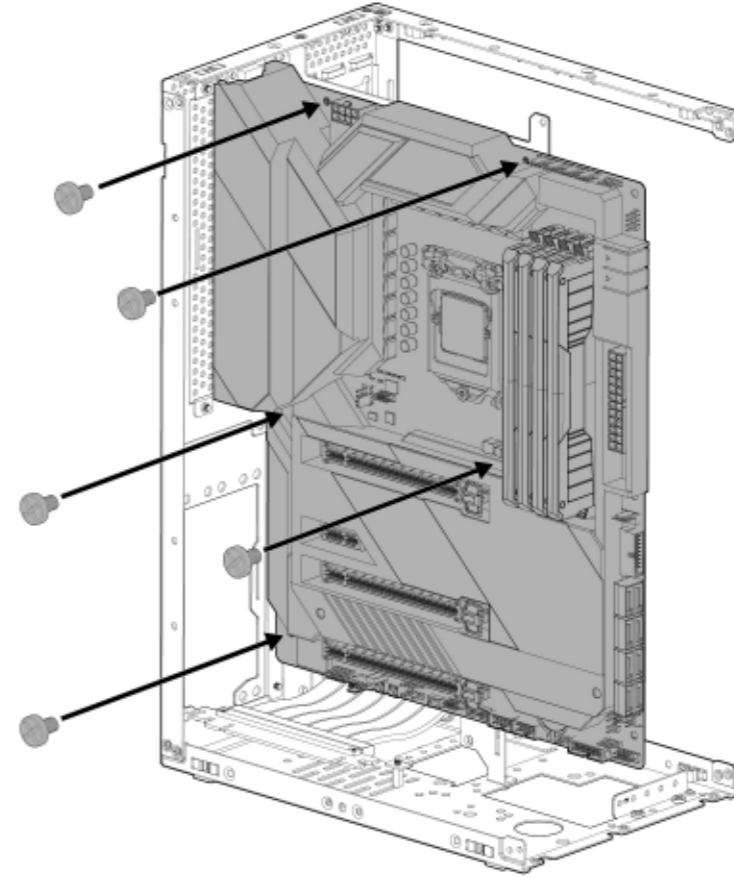


#6-32
x 5

*Prepare the CPU Cooler back plate before install the Motherboard.



MATX Motherboard

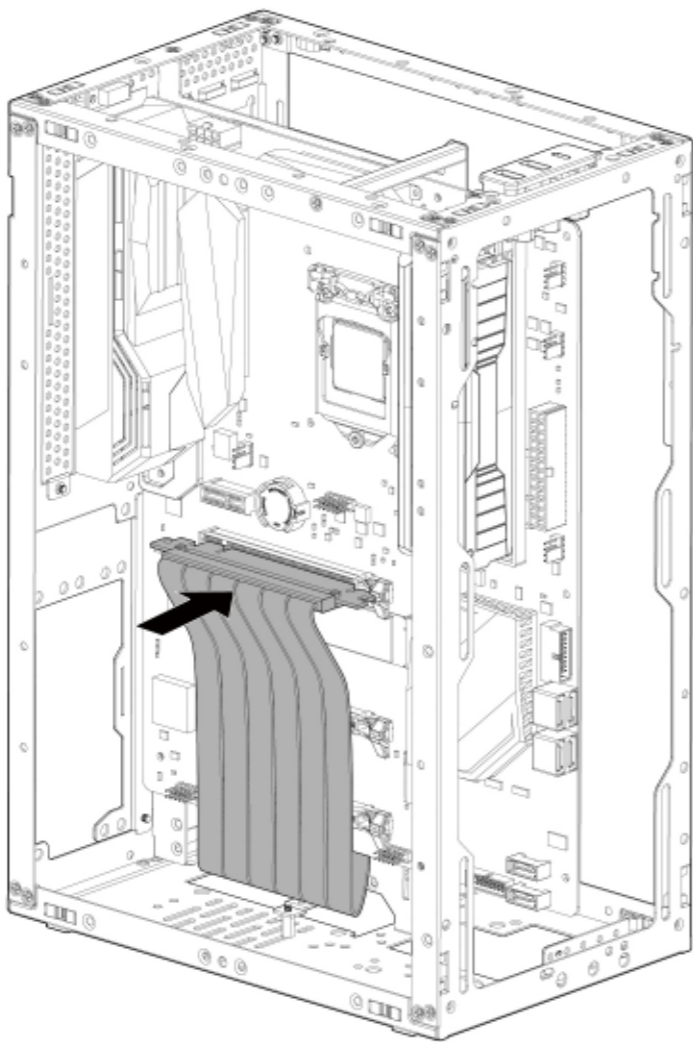


ATX Motherboard

10 Plug in PCIe Card

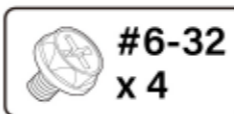
插入显卡排线 / Conecte la tarjeta PCIe / PCIe 카드를差し込む /
PCIe 카드에 연결

*Make sure PCIe card plug into the bottom of PCI slot completely.

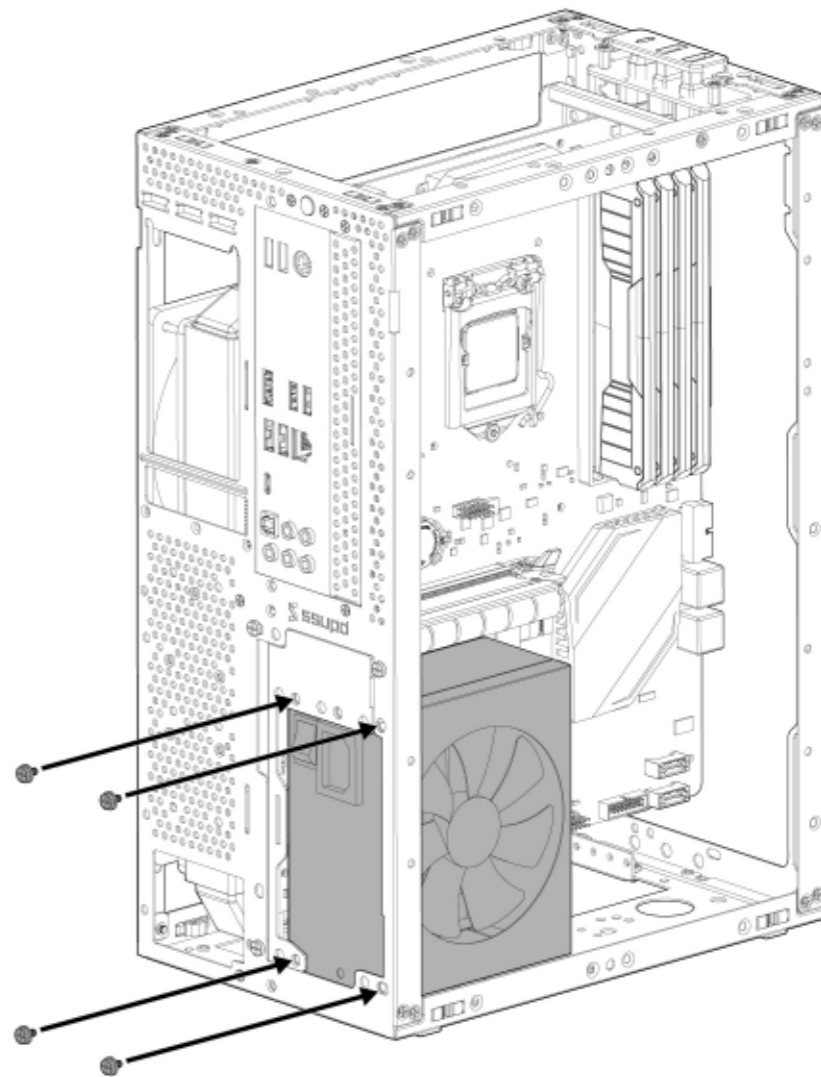


11 Install Power Supply

安装电源 / Instale la fuente de alimentación / 電源ユニットの設置 / PSU 설치

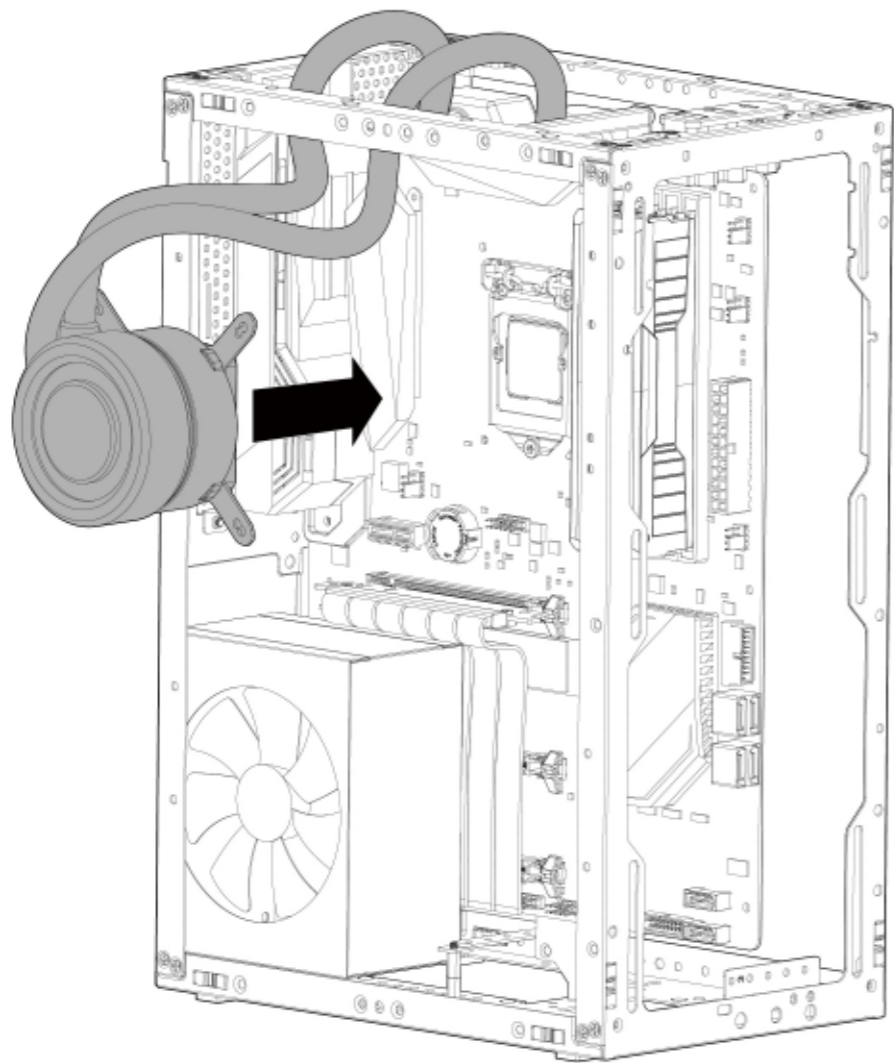


*Only support SFX PSU.



12 Install AIO Pump

安装AIO水泵 / Instale la bomba AIO / AIO ポンプを取り付ける / AIO 펌프 설치

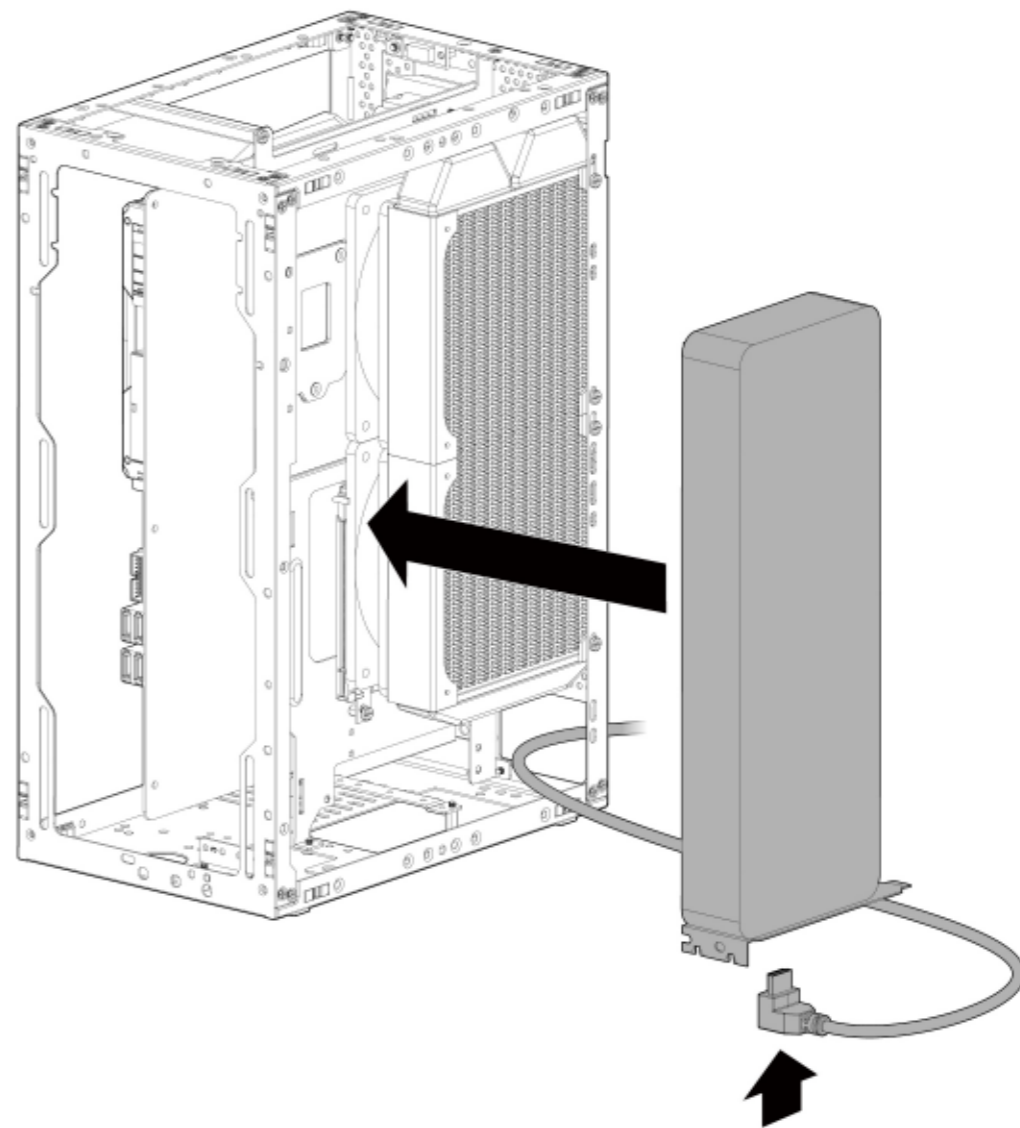


13 Install Graphic Card

安装显示卡 / Instale la tarjeta gráfica / 비디오카드의取り付け / 그래픽 카드 설치



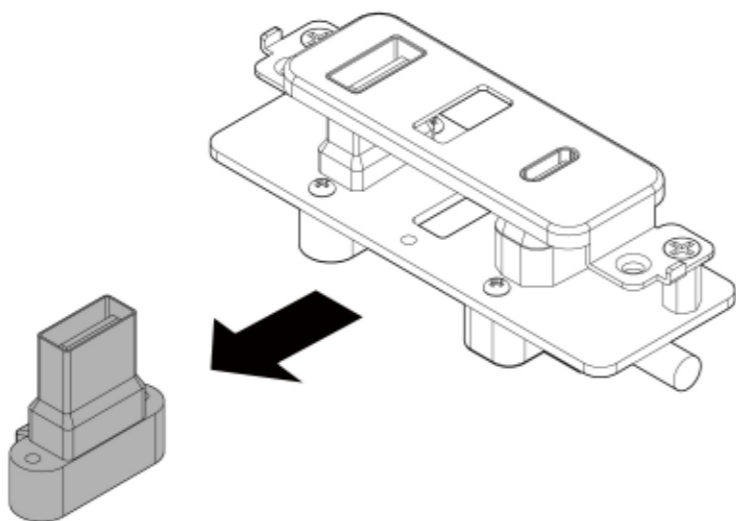
*Plug in DP/HDMI cable by passing through the cable exit.



14 Screw for fixing GPU and side Fan bracket

固定显卡和风扇支架 / Atornille la GPU y el soporte del ventilador / GPUとファンブラケットのネジ / GPU 및 팬 브래킷 나사

14-1 *Remove the middle port can make assemble easier.



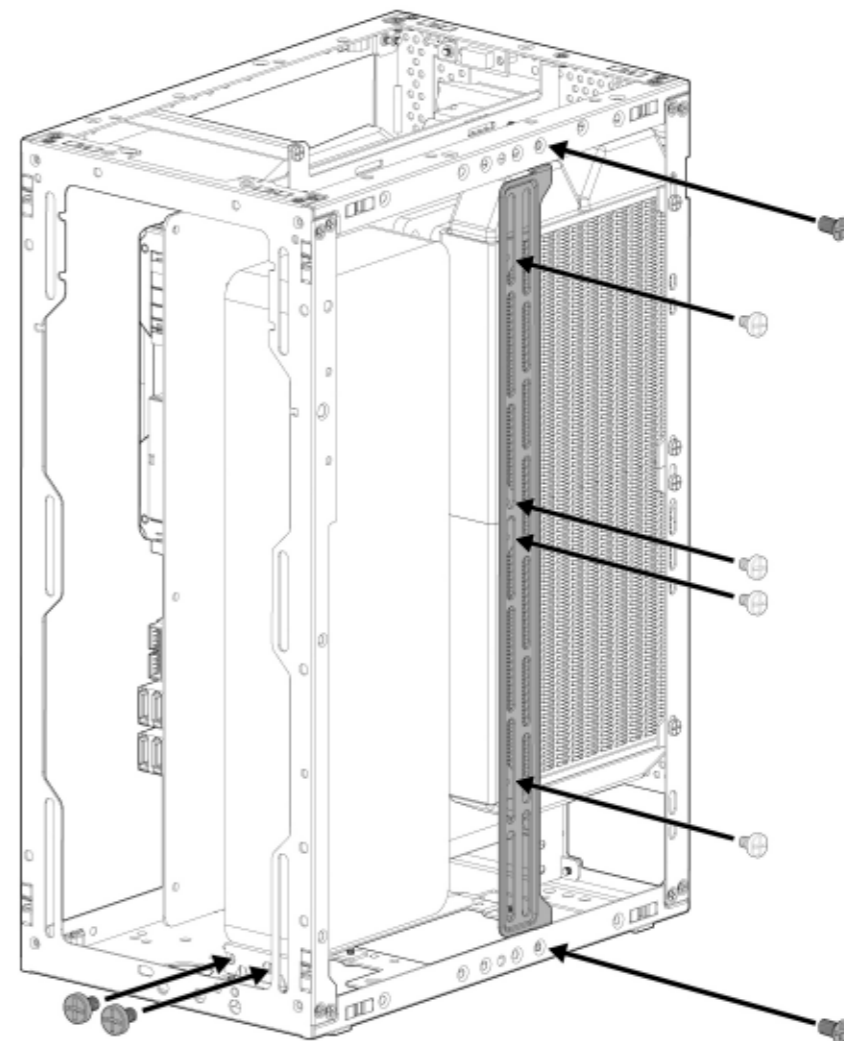
14-2



#6-32
x 2



#6-32
x 2

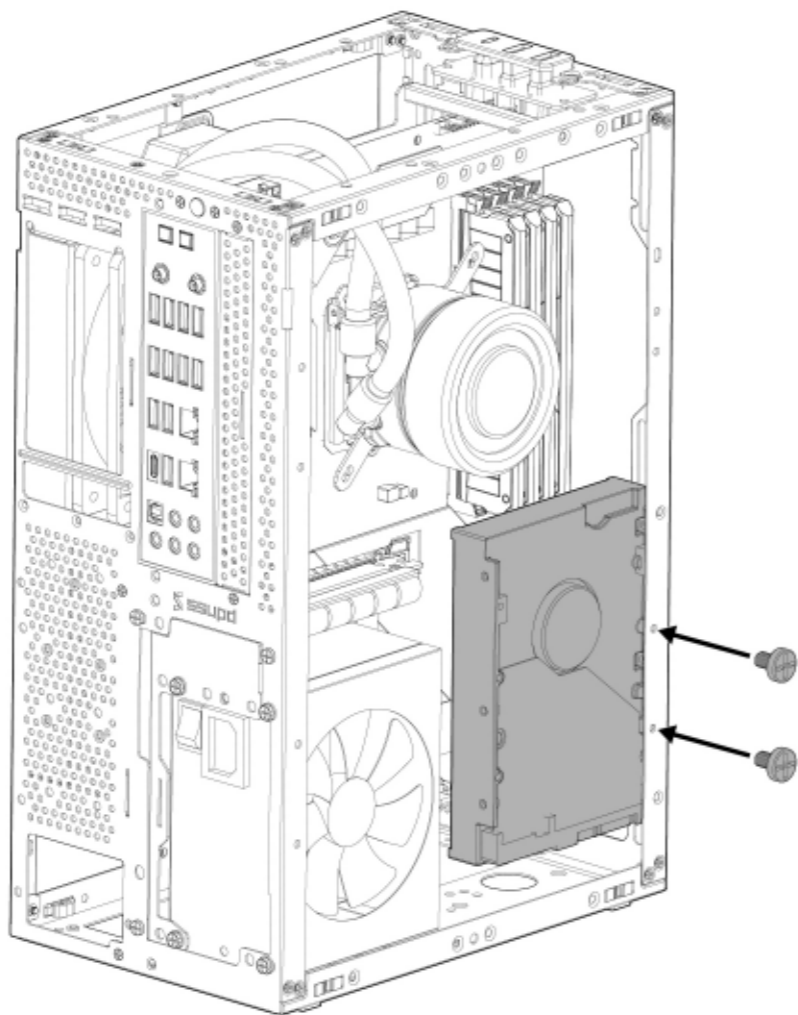


15 Install 3.5" HDD

安装3.5"硬盘 / Instalar disco duro de 3,5" / 3.5インチHDDを取り付ける / 3.5"HDD 설치

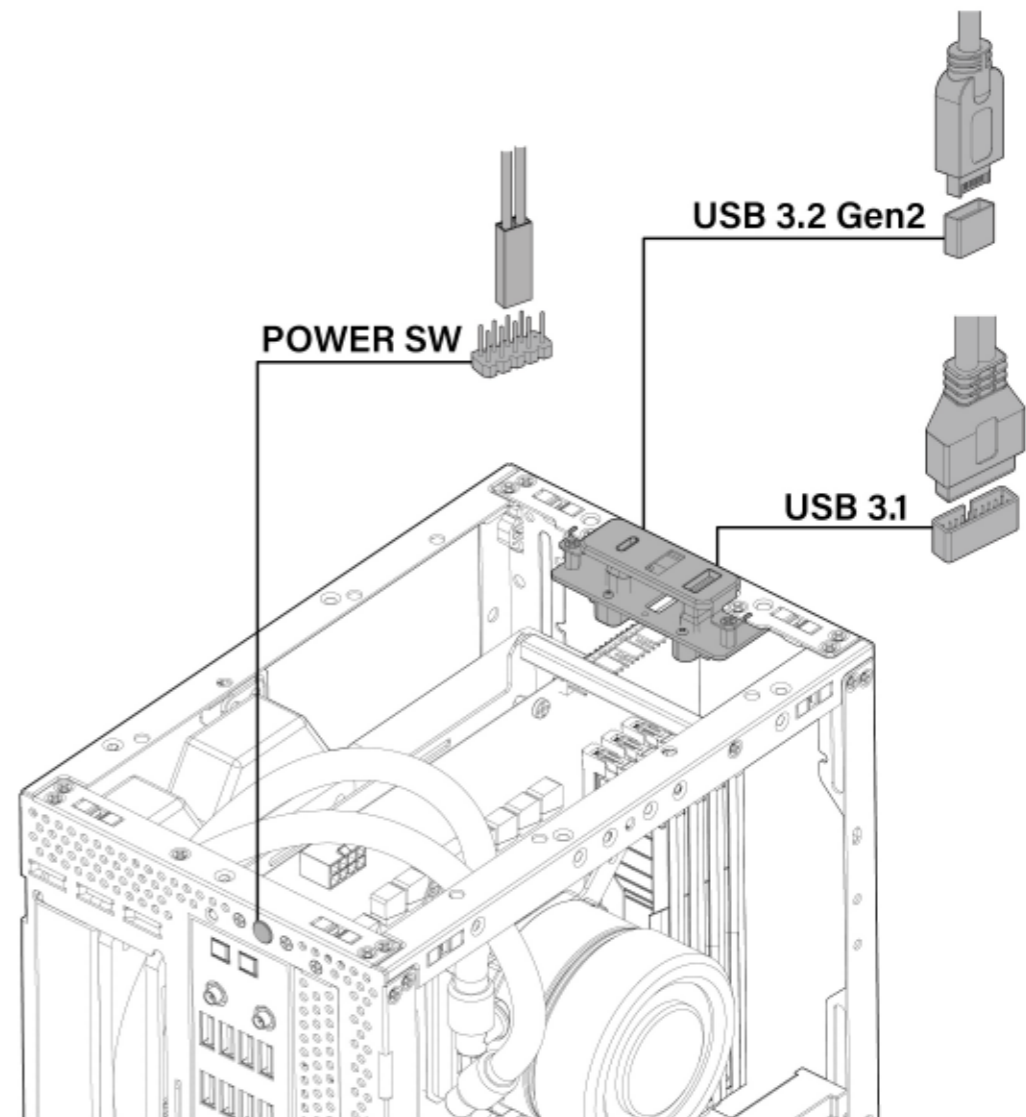


#6-32
x 2



16 Connect I/O Cables

连接I/O线 / Conecte los cables para E/S / I/O 用の接続ケーブル / I/O 케이블 연결

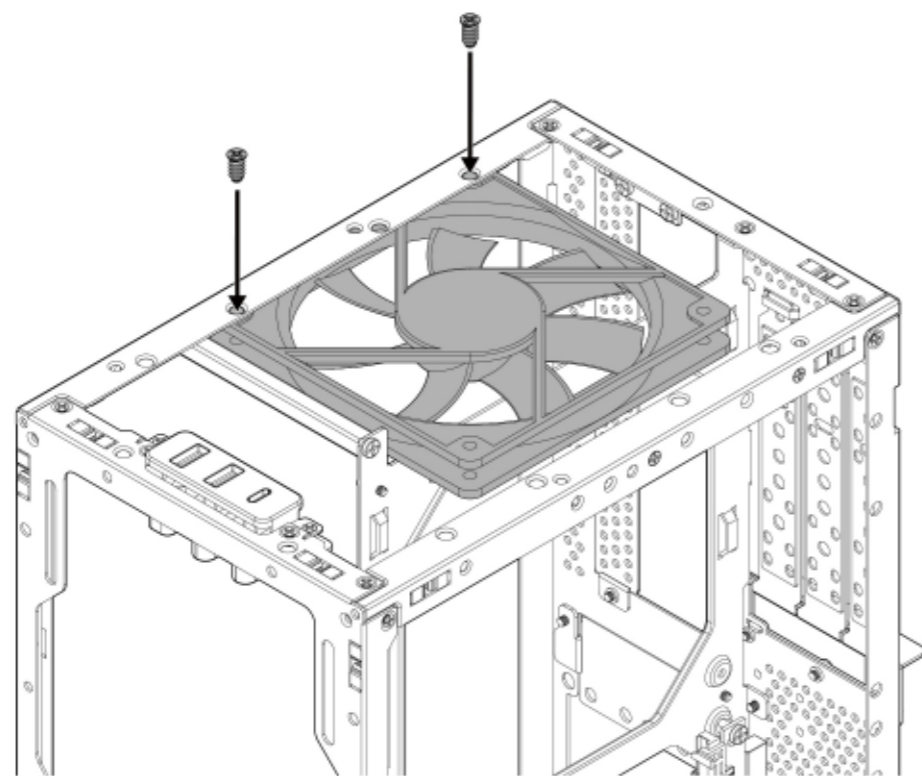


Additional Top Fan & SSD Build Guide

顶部风扇 & SSD 安装说明 /

Install Top Slim 120 Fan

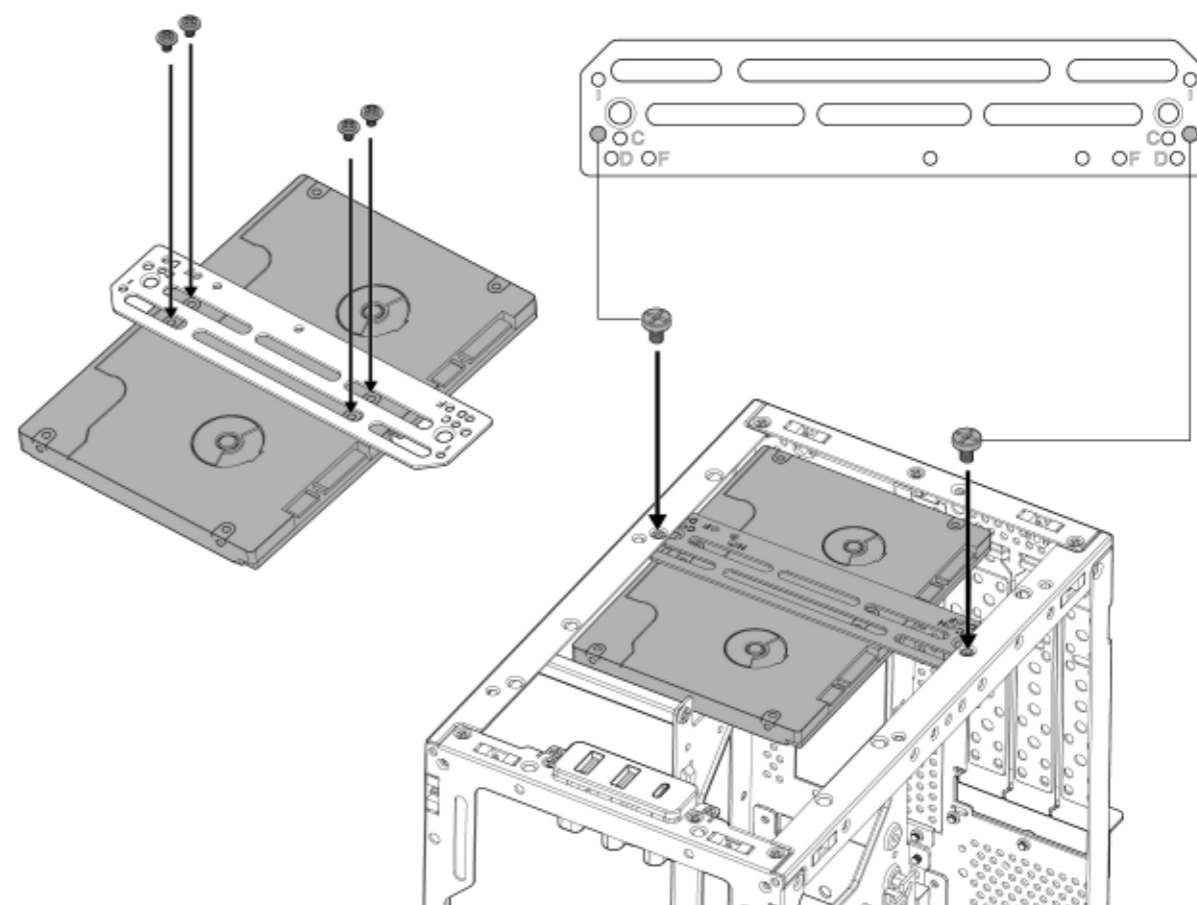
安装顶部120薄风扇 /



120mm Slim FAN
(15 mm thickness max.)

Install 2.5" Drives

安装2.5吋硬碟 / Instalar unidades de 2,5" / 2.5" インチドライブの設置
/ 2.5" 스토리지 설치



GPU Compatibility

显卡兼容性 /

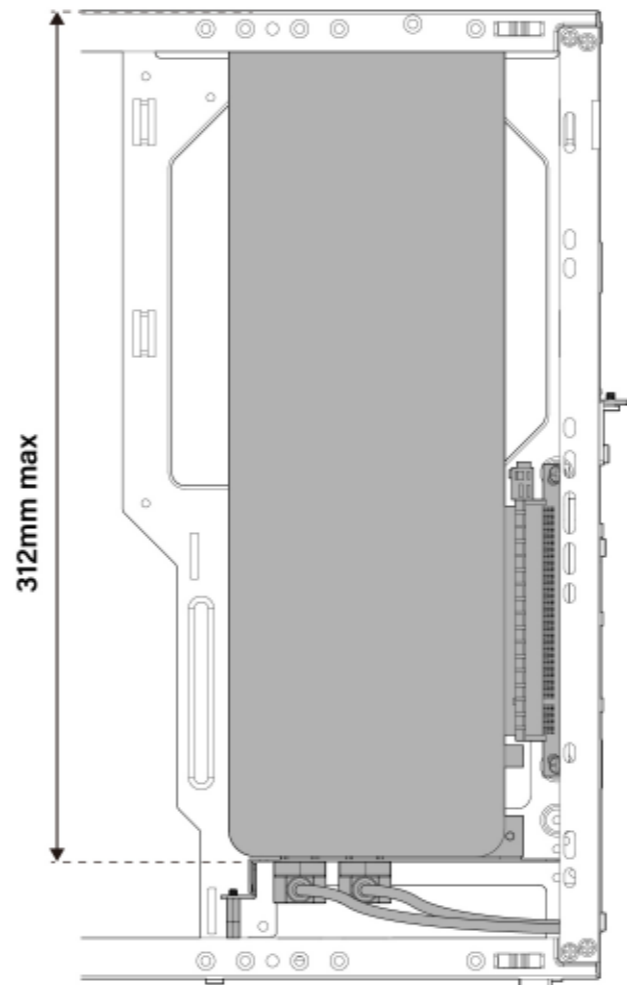
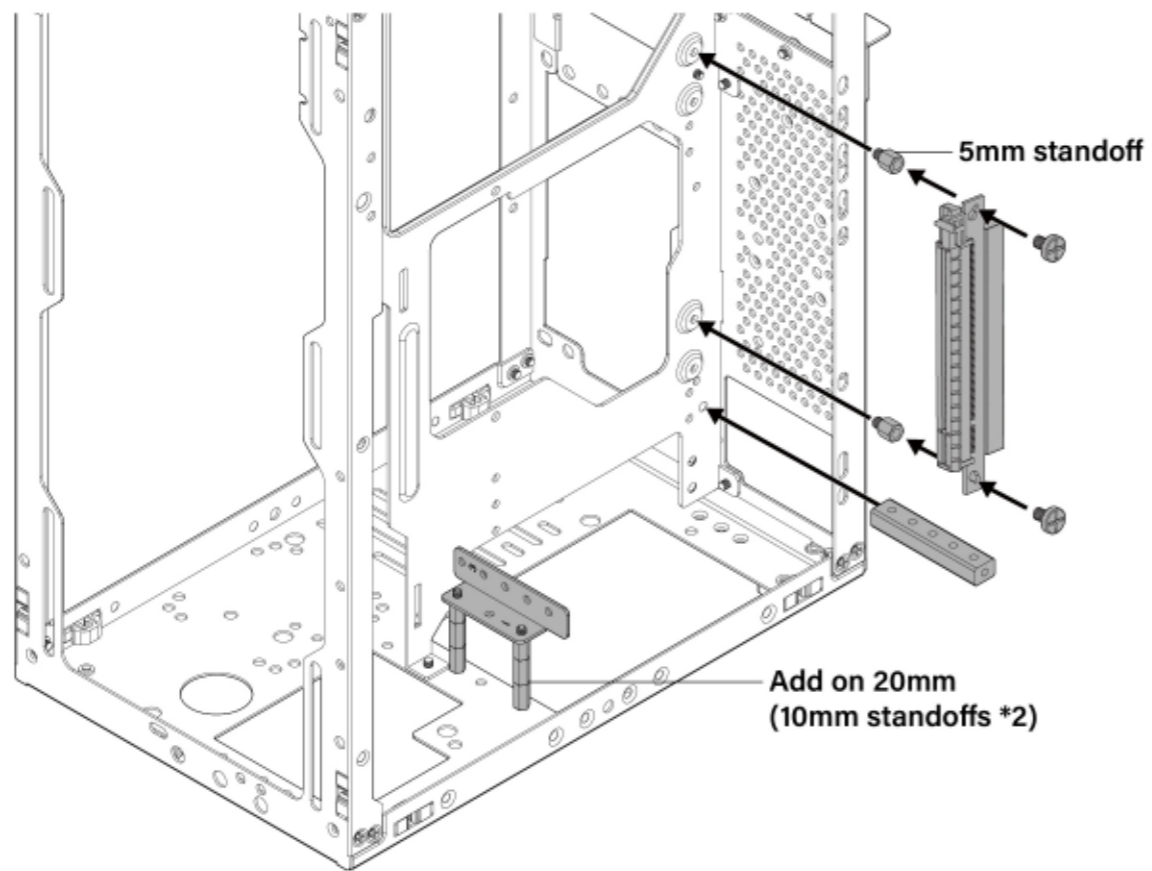
GPU Dimension & limitation in Various Modes

各种模式下的显卡尺寸和限制 / Dimensión y limitación de GPU en varios modos / さまざまなモードでの GPU のサイズと制限 / 다양한 모드의 GPU 크기 및 제한

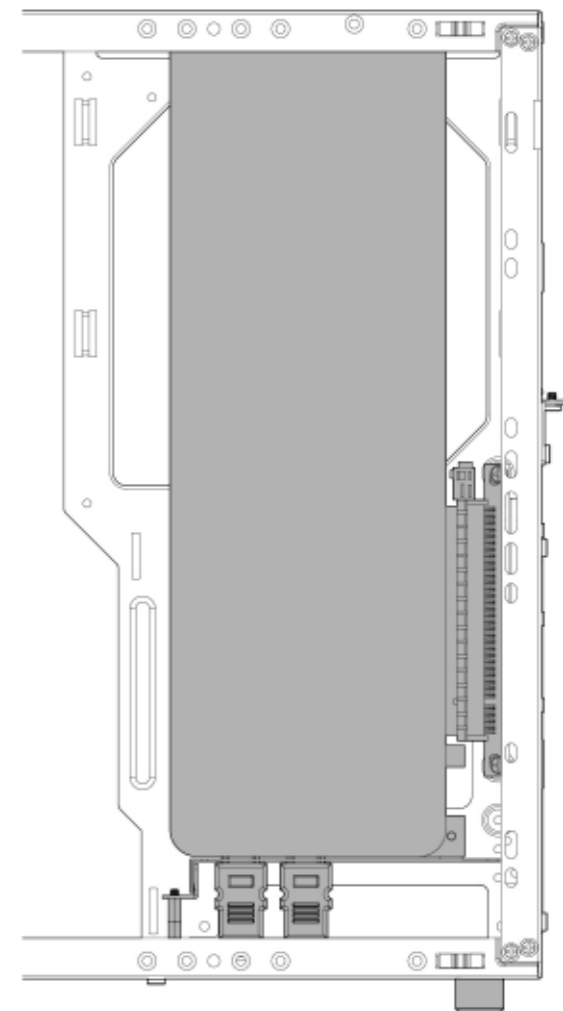
	MB	Riser length	3 slot mode	4 slot mode	Extra feet needed / height (with 90° connector)
GPU Front Install	M-ATX	175mm (Dual Direct)	L314 x W120 x H57	L314 x W120 x H76	N/A
			L324 x W120 x H57	L324 x W120 x H76	13mm
			L334 x W120 x H57	L334 x W120 x H76	32mm
	ATX	270mm (Dual Direct)	L314 x W120 x H57	L314 x W120 x H76	N/A
			L324 x W120 x H57	L324 x W120 x H76	13mm
			L334 x W120 x H57	L334 x W120 x H76	32mm
GPU Rear Install	ITX	145mm (Dual Reverse)	L312 x W153 x H63	L312 x W153 x H63	N/A
			L332 x W153 x H63	L332 x W153 x H63	N/A
			L343 x W153 x H63	L343 x W153 x H83	13mm
			L353 x W153 x H63	L353 x W153 x H83	32mm
	M-ATX	285mm (Female Reverse/ Male Direct)	L312 x W153 x H63	N/A	N/A
			L332 x W153 x H63		N/A
			L343 x W153 x H63		13mm
			L353 x W153 x H63		32mm
	ATX	385mm (Female Reverse/ Male Direct)	L312 x W153 x H63	N/A	N/A
			L332 x W153 x H63		N/A
			L343 x W153 x H63		13mm
			L353 x W153 x H 63		32mm

Adjustable Graphics Card Length in 312mm (Rear Install)

調整显示卡高度 / Ajusta la altura de la tarjeta gráfica / 調整可能なグラフィックカードの長さ / 조정 가능한 그래픽 카드 길이



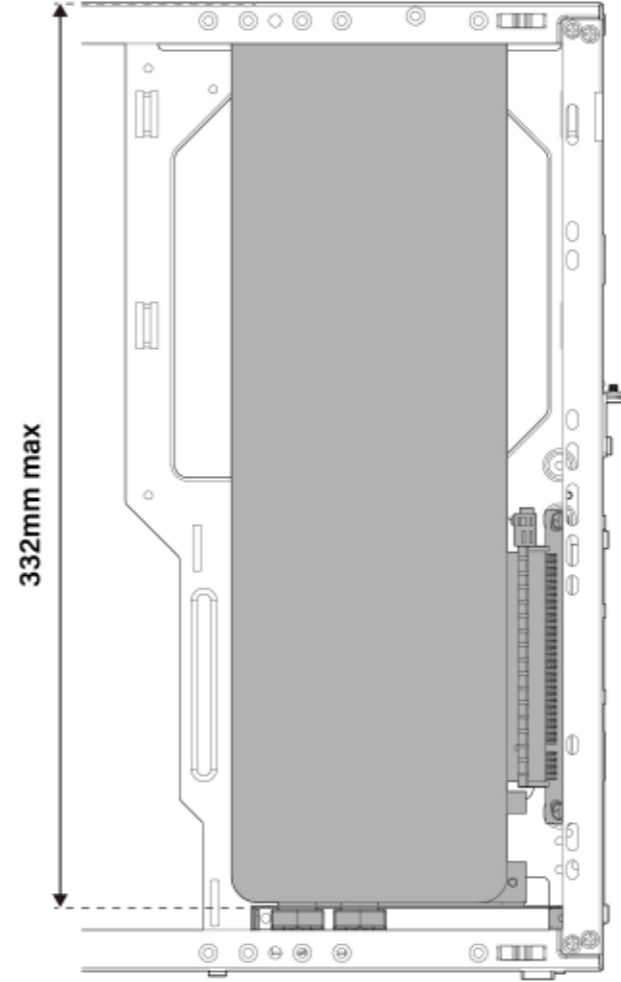
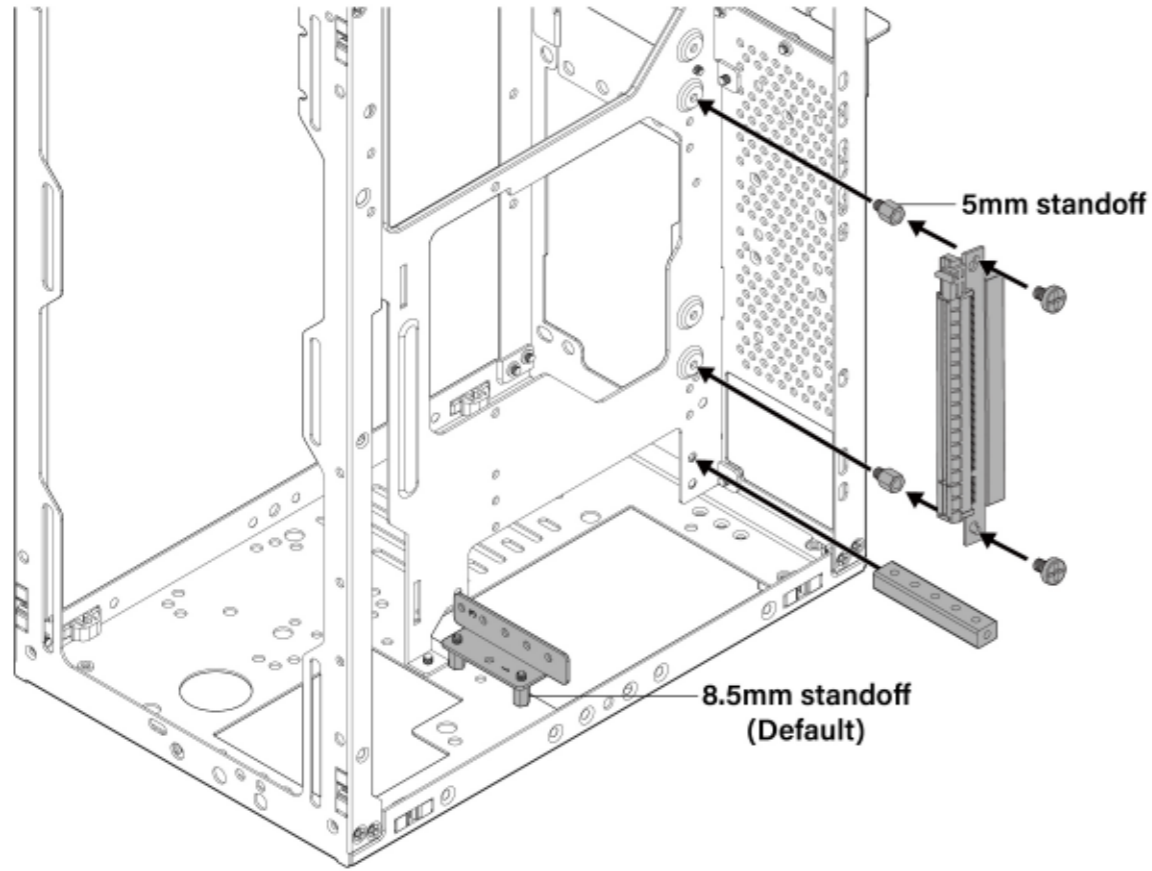
With 90° connector



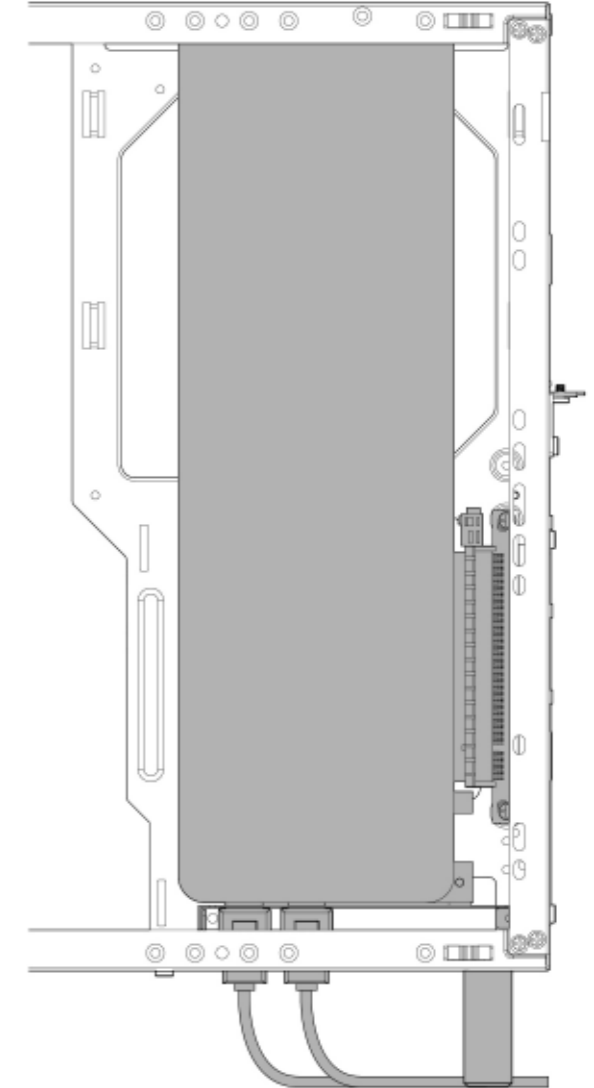
Direct connector + Extra 13mm stand feet

Adjustable Graphics Card Length in 332mm (Rear Install)

調整显示卡高度 / Ajusta la altura de la tarjeta gráfica / 調整可能なグラフィックカードの長さ / 조정 가능한 그래픽 카드 길이



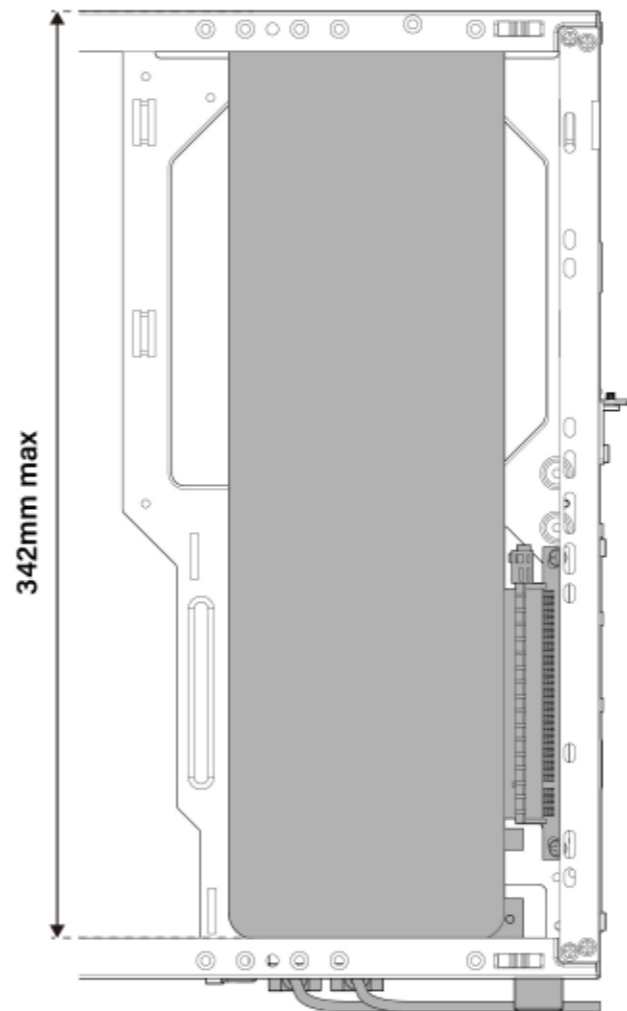
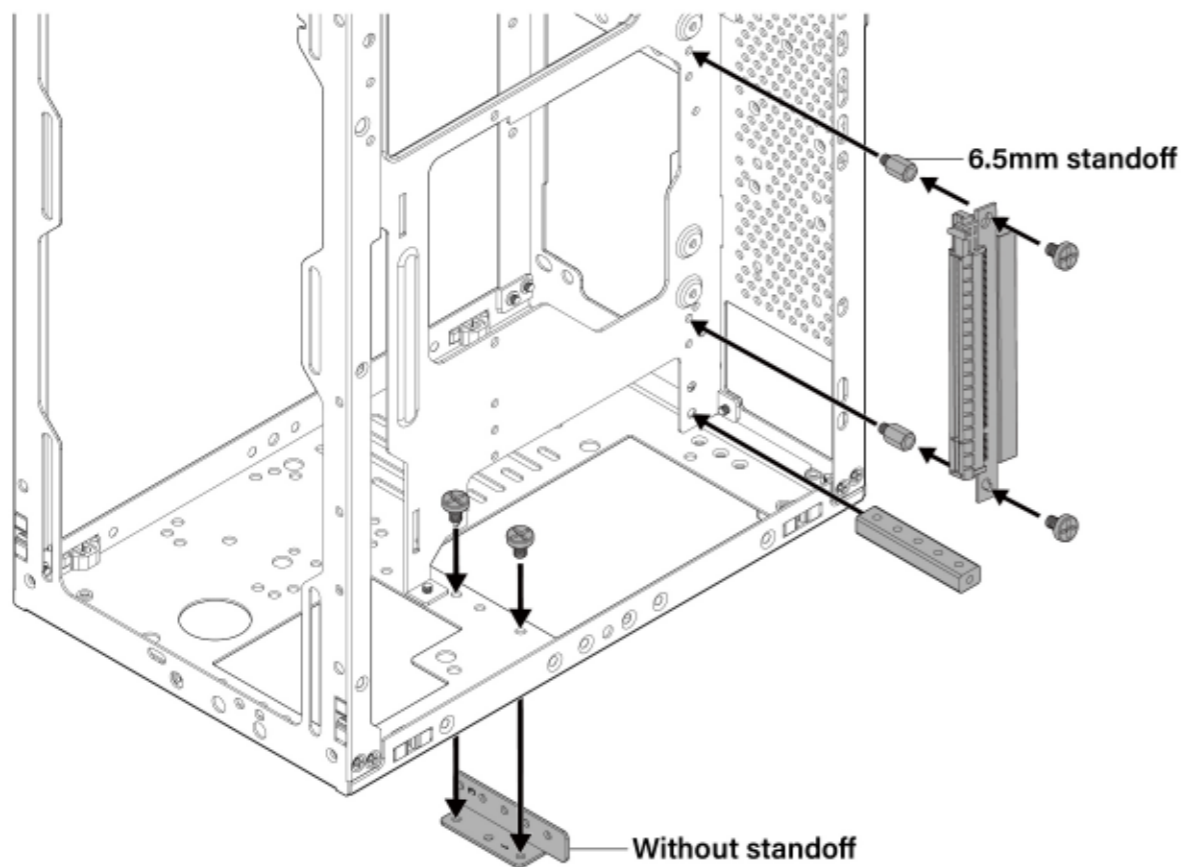
With 90° connector



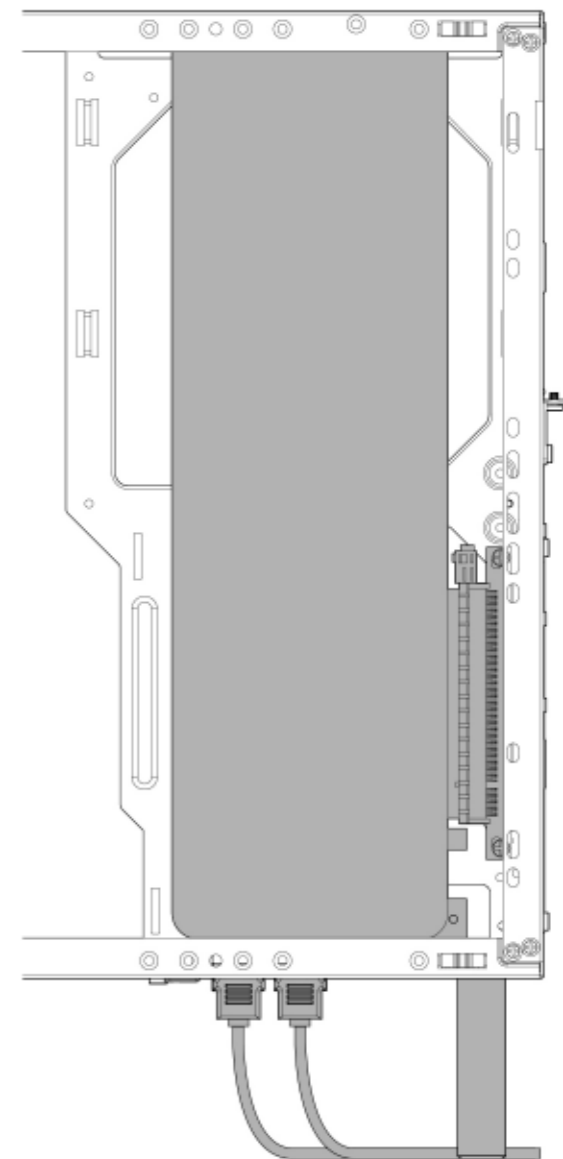
Adjustable Graphics Card Length in 343mm (Rear Install)

調整显示卡高度 / Ajusta la altura de la tarjeta gráfica / 調整可能なグラフィックカードの長さ / 조정 가능한 그래픽 카드 길이

-  #6-32 x 4
-  6.5mm Silver x 2



With 90° connector + Extra 13mm stand feet

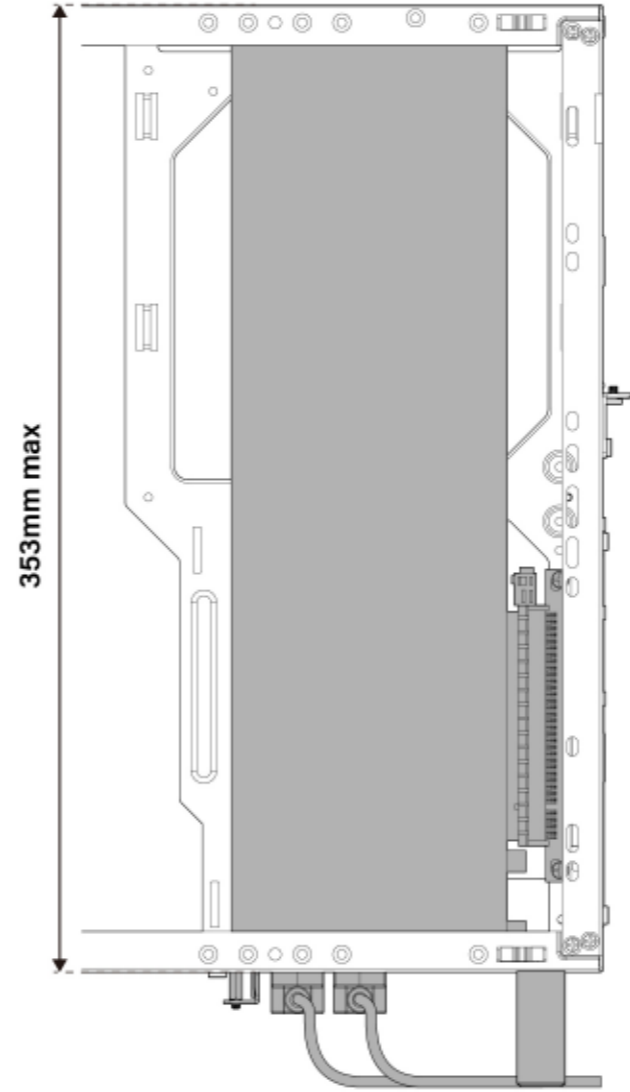
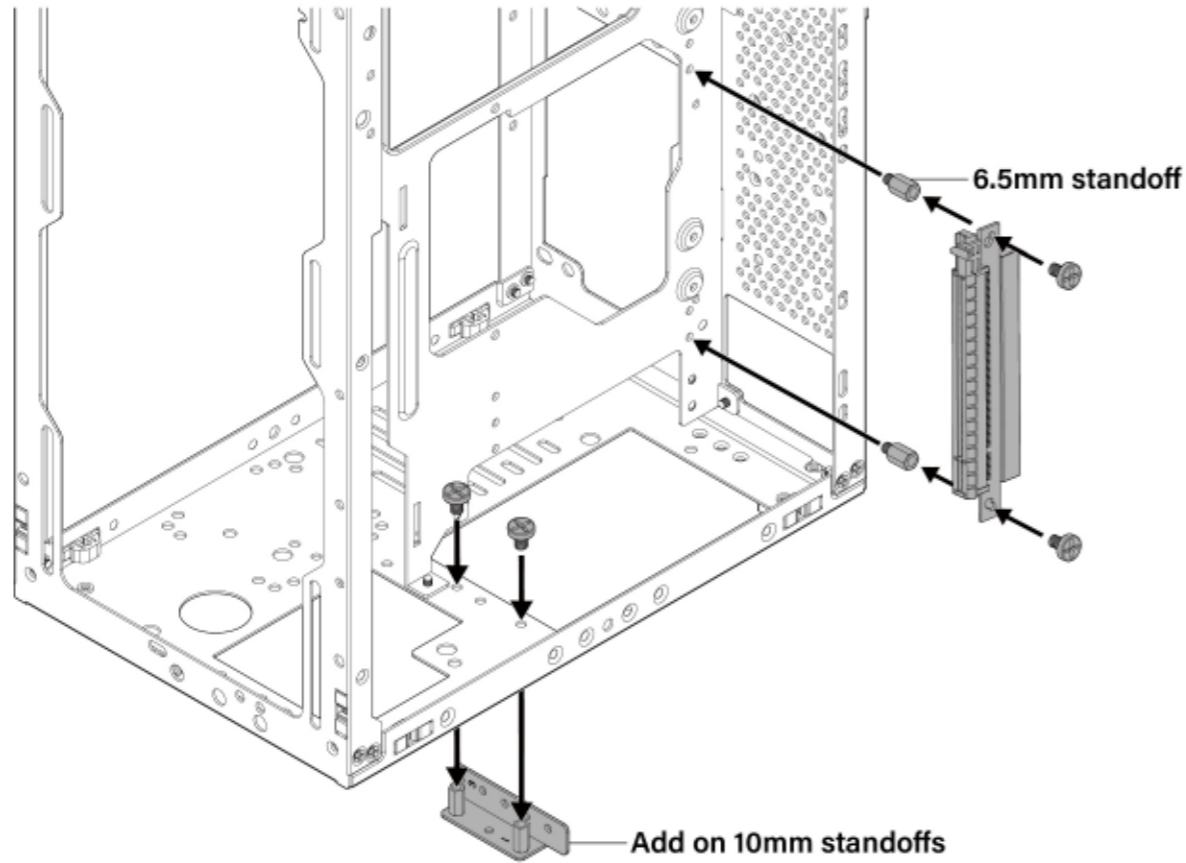


Direct connector + Extra 53mm stand feet

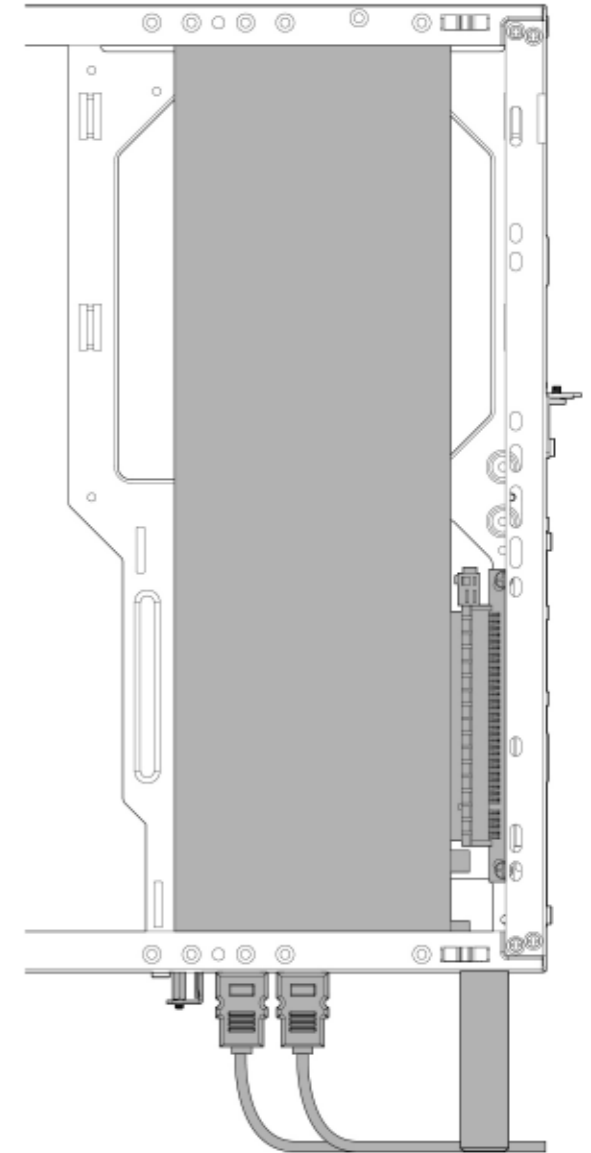
Adjustable Graphics Card Length in 353mm (Rear Install)

調整显示卡高度 / Ajusta la altura de la tarjeta gráfica / 調整可能なグラフィックカードの長さ / 조정 가능한 그래픽 카드 길이

-  #6-32 x 4
-  10mm Black x 2
-  6.5mm Silver x 2



With 90° connector + Extra 32mm stand feet

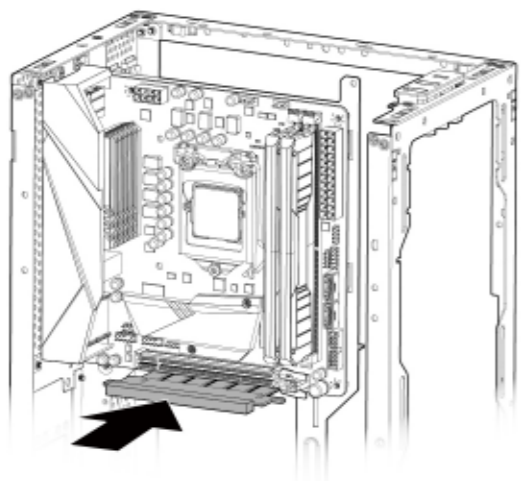


Direct connector + Extra 53mm stand feet

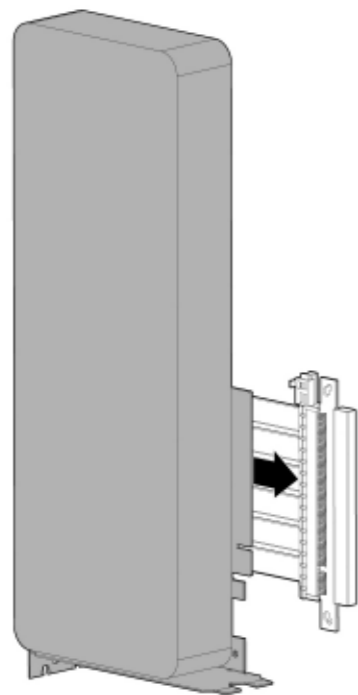
Graphics Card Length in 353mm Installation (Rear Install)

調整显示卡高度 / Ajusta la altura de la tarjeta gráfica / 調整可能なグラフィックカードの長さ / 조정 가능한 그래픽 카드 길이

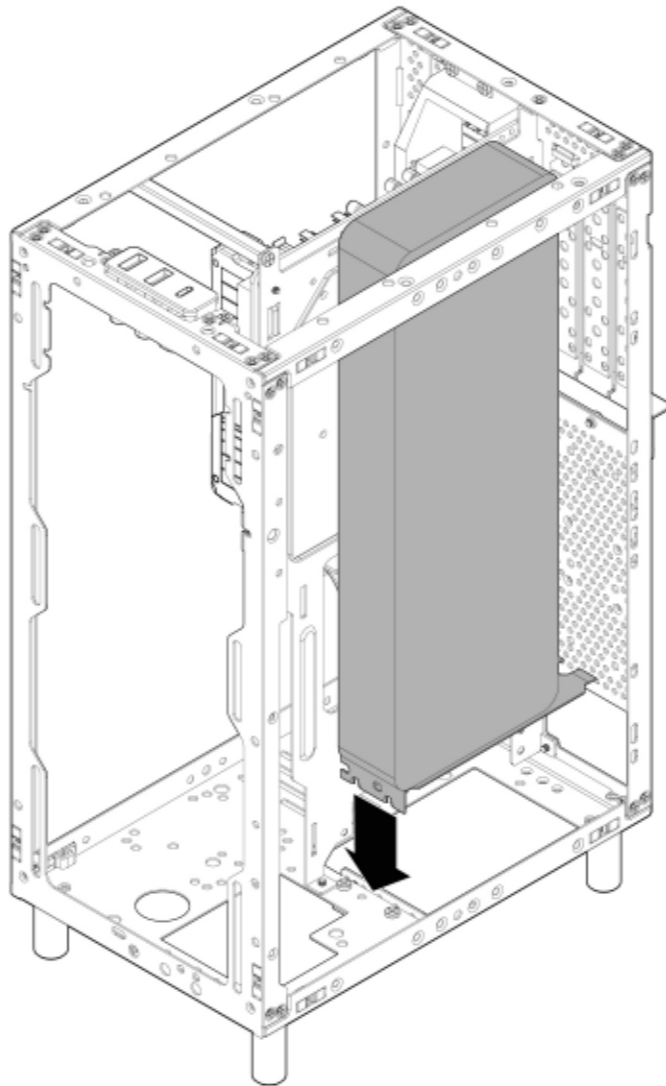
1



2

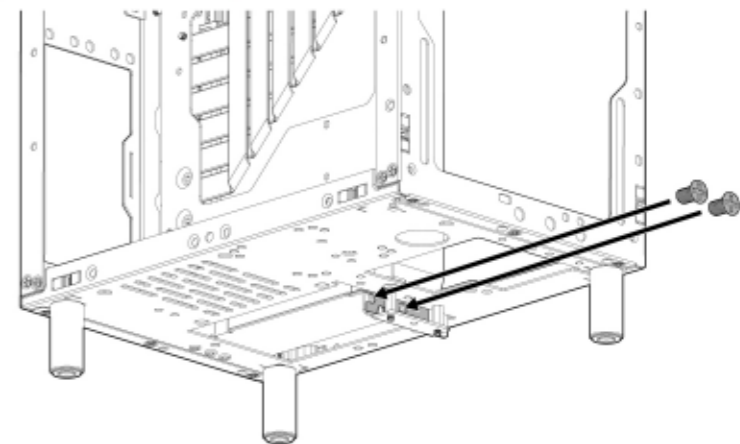


3



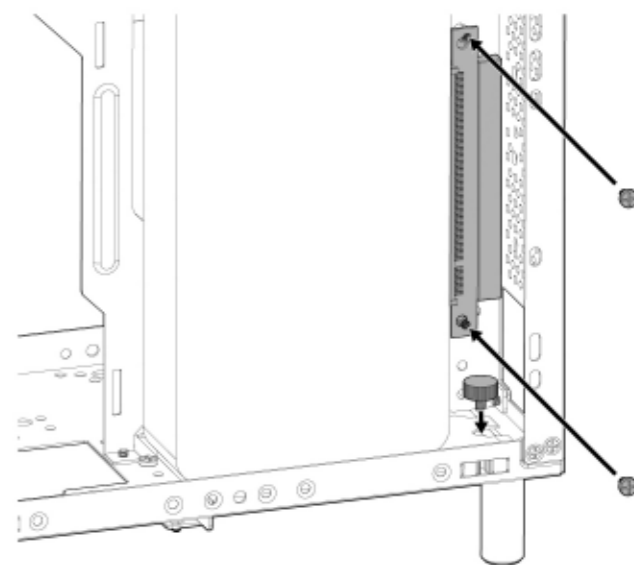
4

#6-32
x 2



5

#6-32 x 2 #6-32 x 1

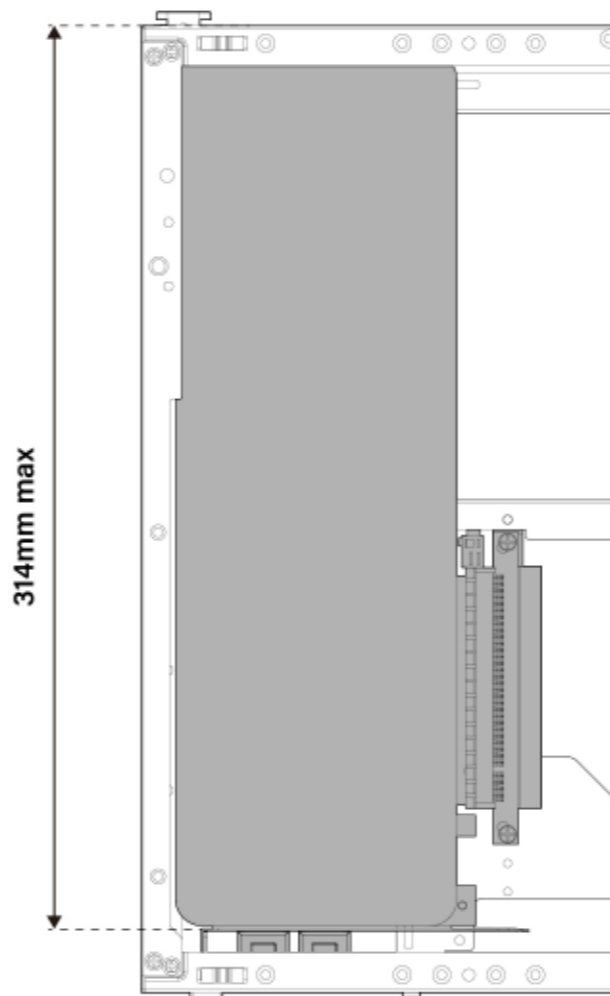
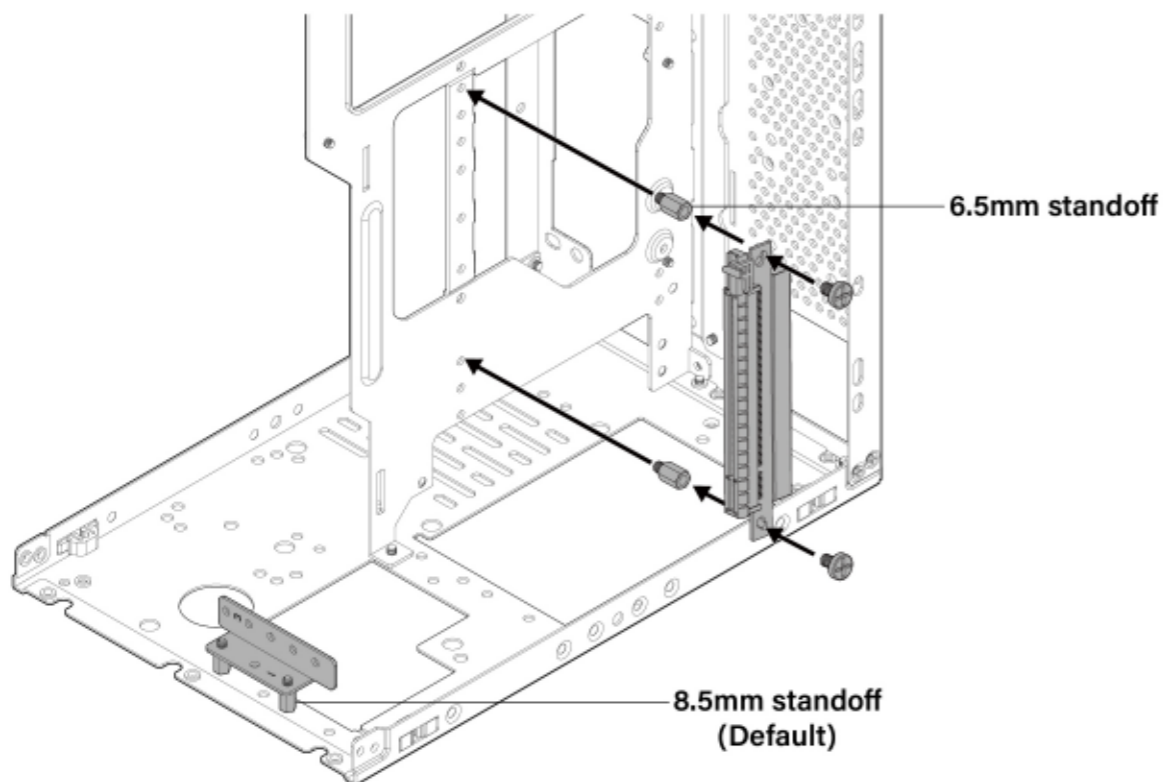


Adjustable Graphics Card Length in 314mm (Front Install)

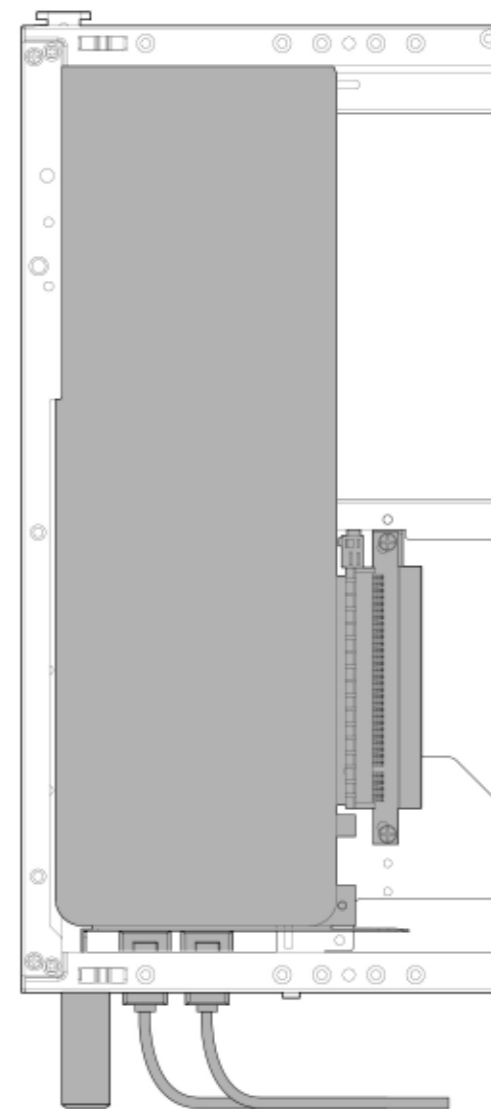
調整显示卡高度 / Ajusta la altura de la tarjeta gráfica / 調整可能なグラフィックカードの長さ / 조정 가능한 그래픽 카드 길이

 #6-32
x 4

 6.5mm Black
x 2



With 90° connector

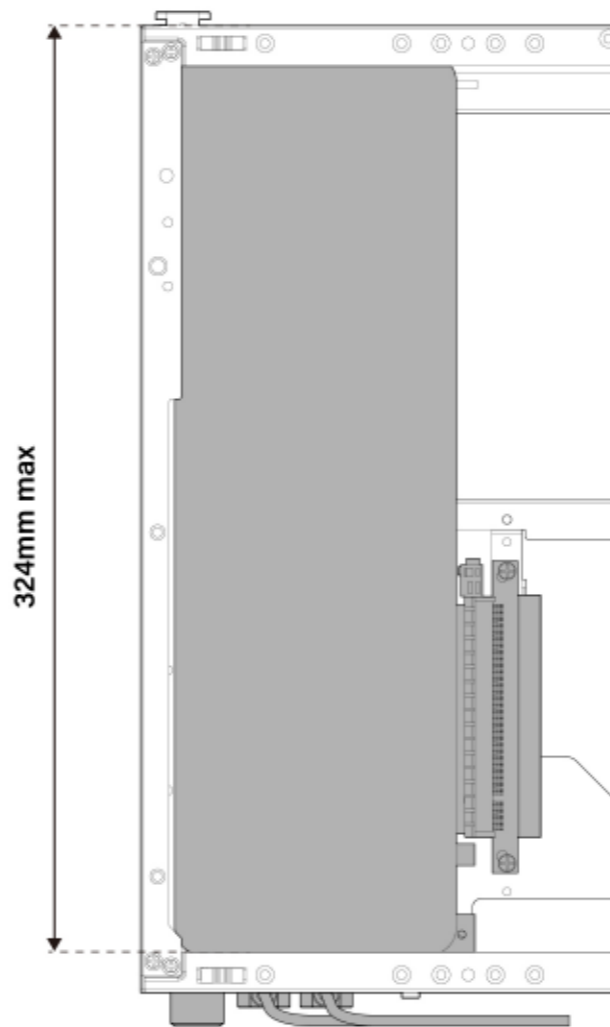
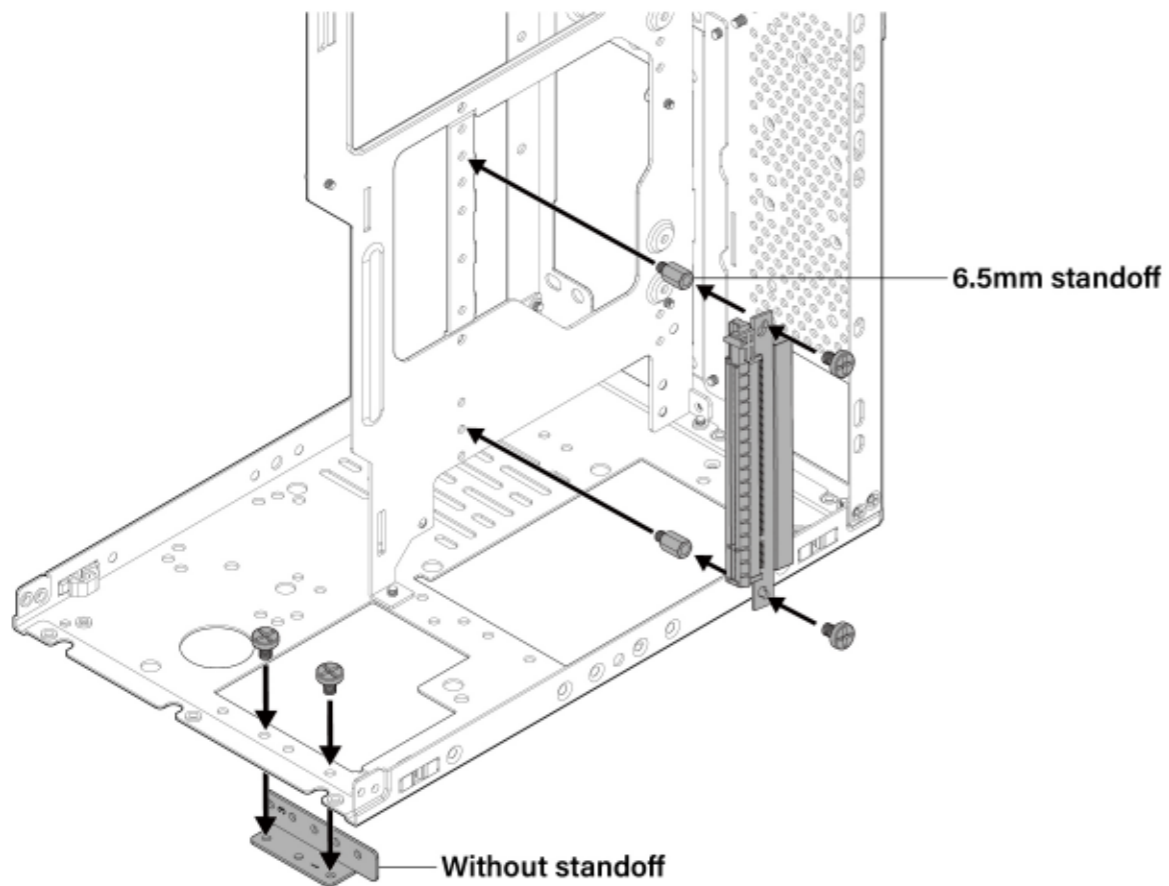


Direct connector + Extra 32mm stand feet

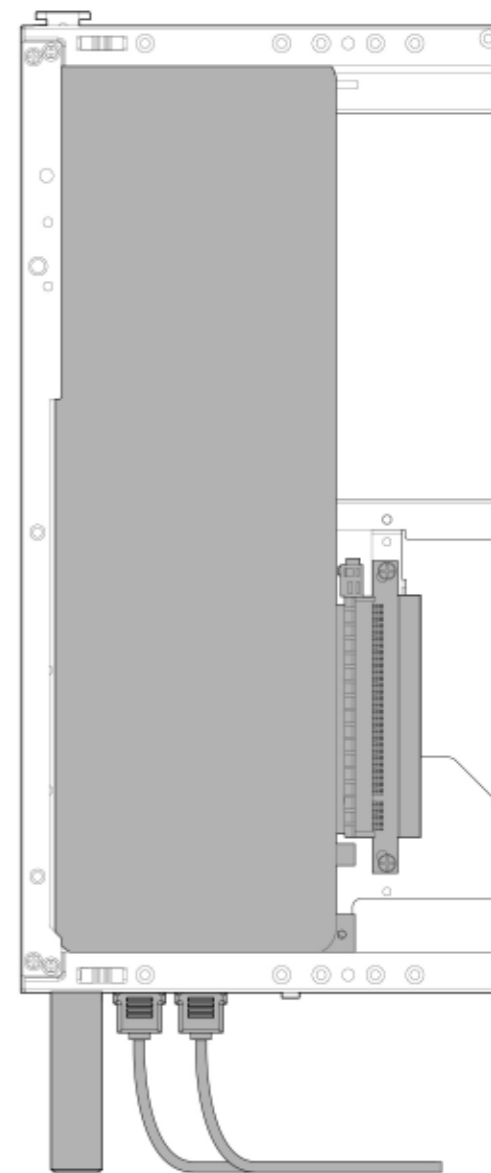
Adjustable Graphics Card Length in 324mm (Front Install)

調整显示卡高度 / Ajusta la altura de la tarjeta gráfica / 調整可能なグラフィックカードの長さ / 조정 가능한 그래픽 카드 길이

-  #6-32 x 4
-  6.5mm Black x 2



With 90° connector + Extra 13mm stand feet

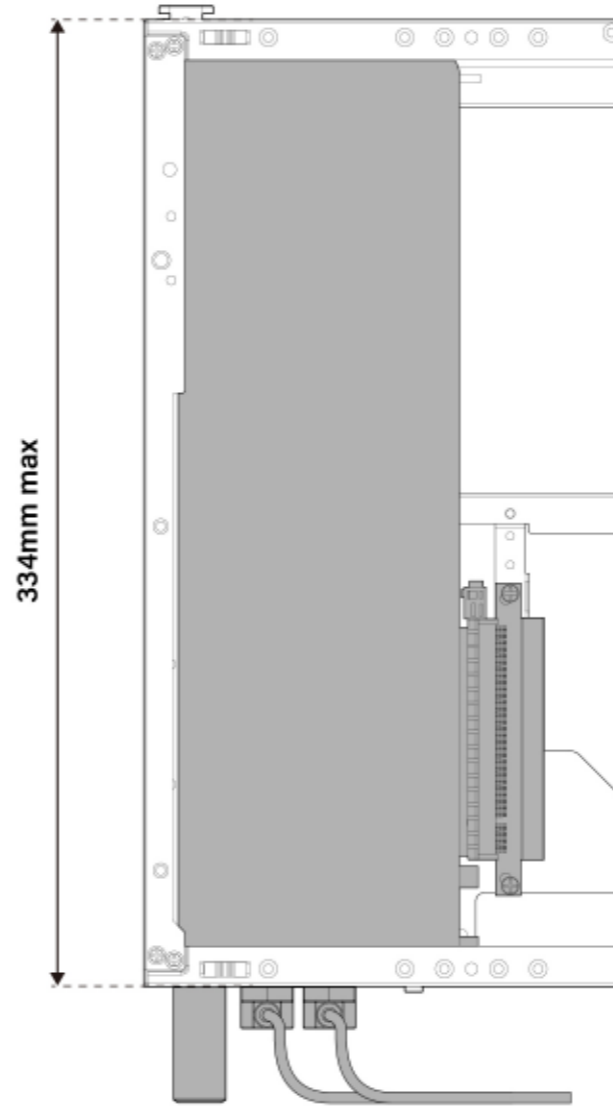
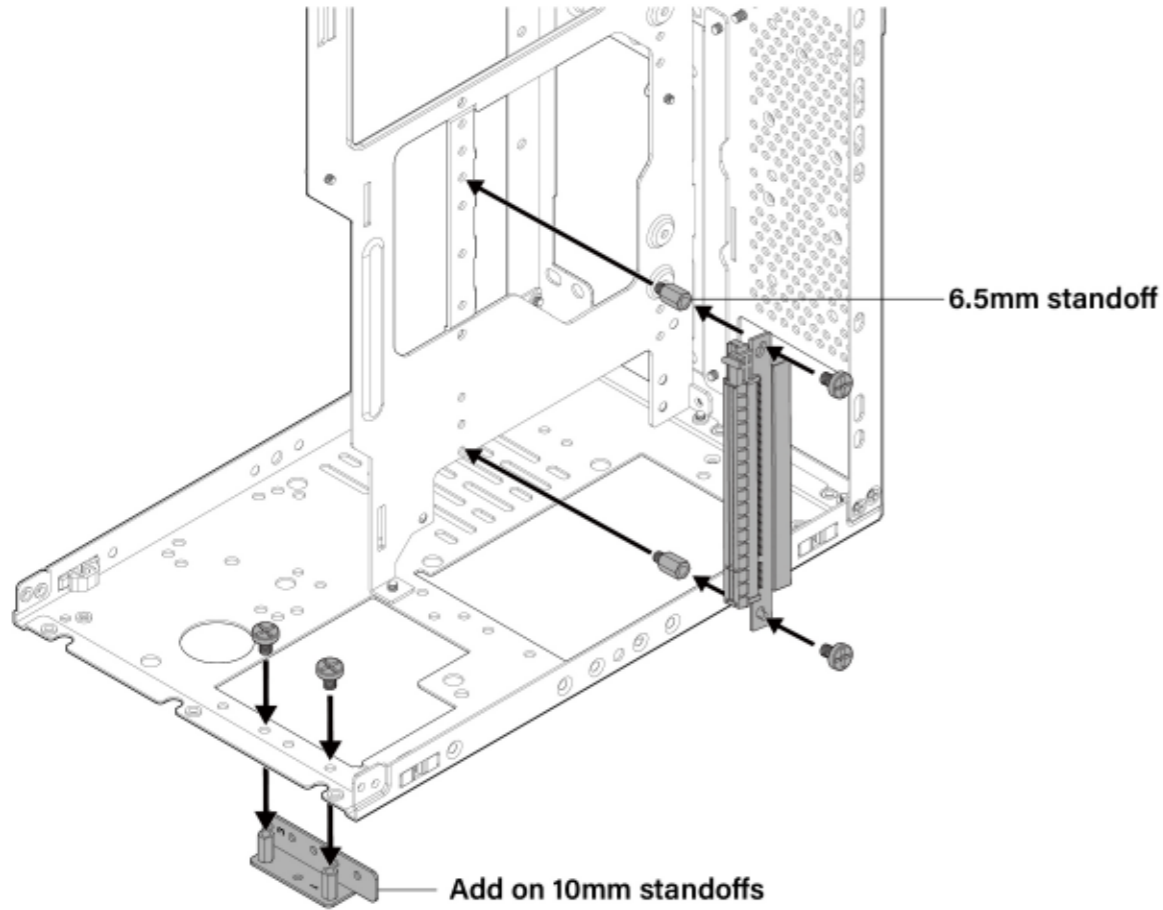


Direct connector + Extra 53mm stand feet

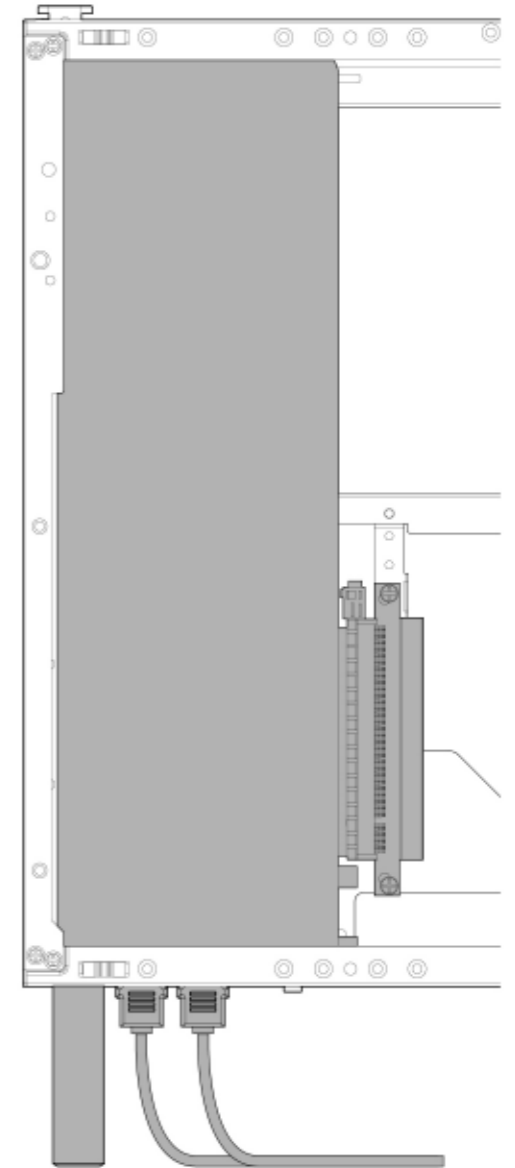
Adjustable Graphics Card Length in 334mm (Front Install)

調整显示卡高度 / Ajusta la altura de la tarjeta gráfica / 調整可能なグラフィックカードの長さ / 조정 가능한 그래픽 카드 길이

-  #6-32 x 4
-  10mm Black x 2
-  6.5mm Silver x 2



With 90° connector + Extra 32mm stand feet

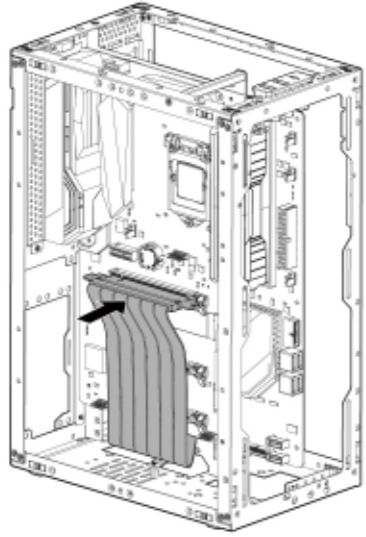


Direct connector + Extra 53mm stand feet

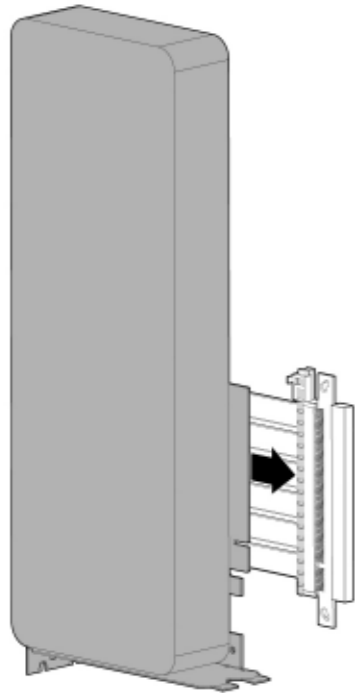
Graphics Card Length in 334mm Installation (Front Install)

調整显示卡高度 / Ajusta la altura de la tarjeta gráfica / 調整可能なグラフィックカードの長さ / 조정 가능한 그래픽 카드 길이

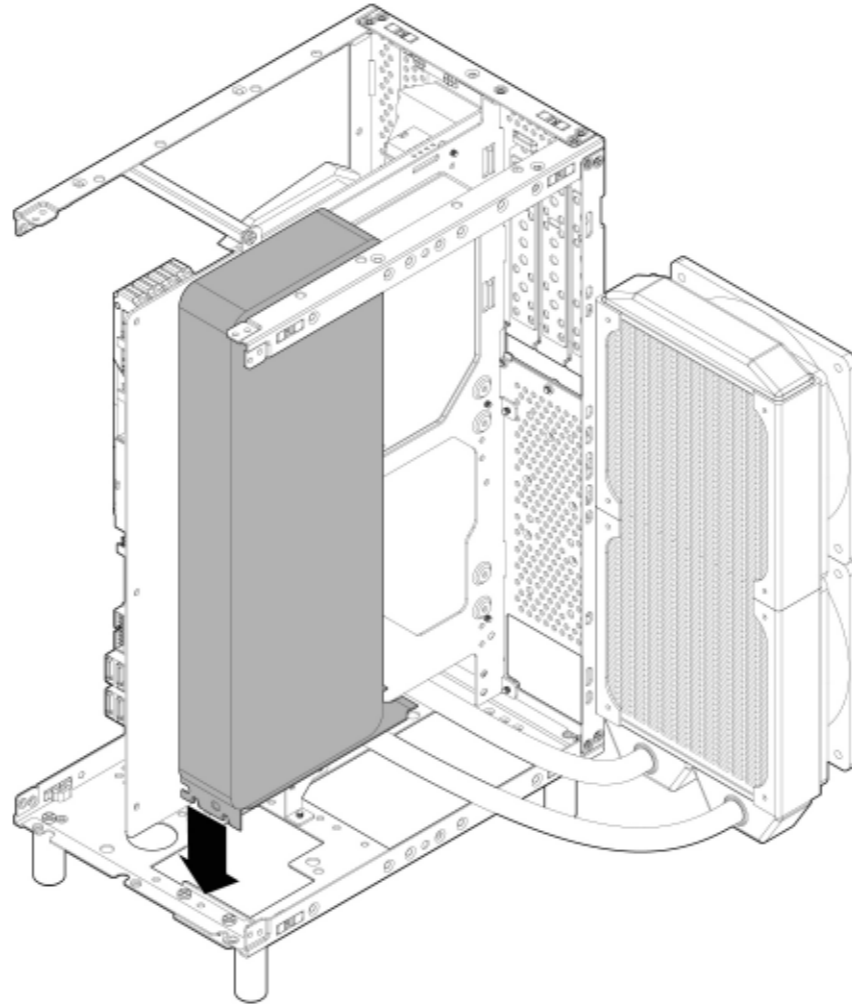
1



2

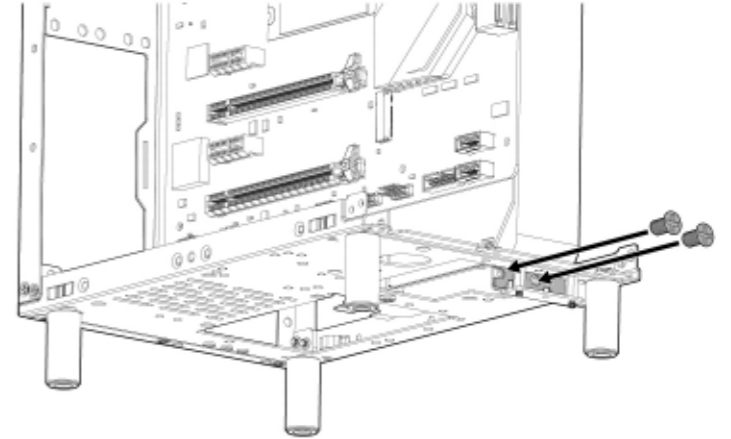


3



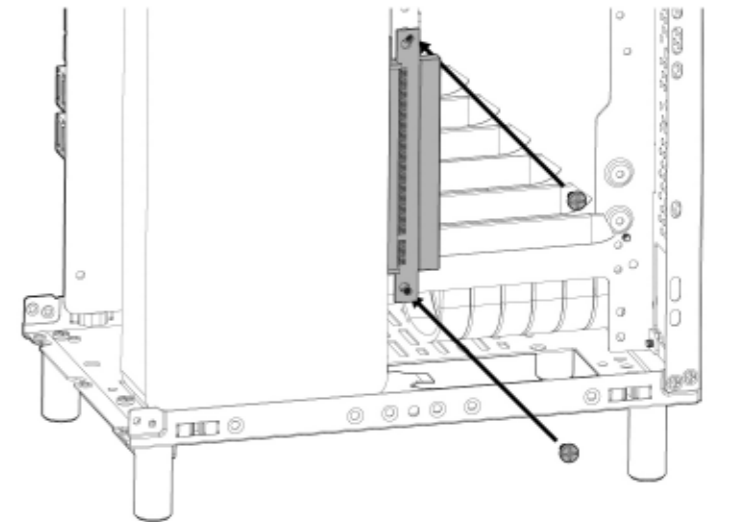
4

#6-32
x 2



5

#6-32
x 2

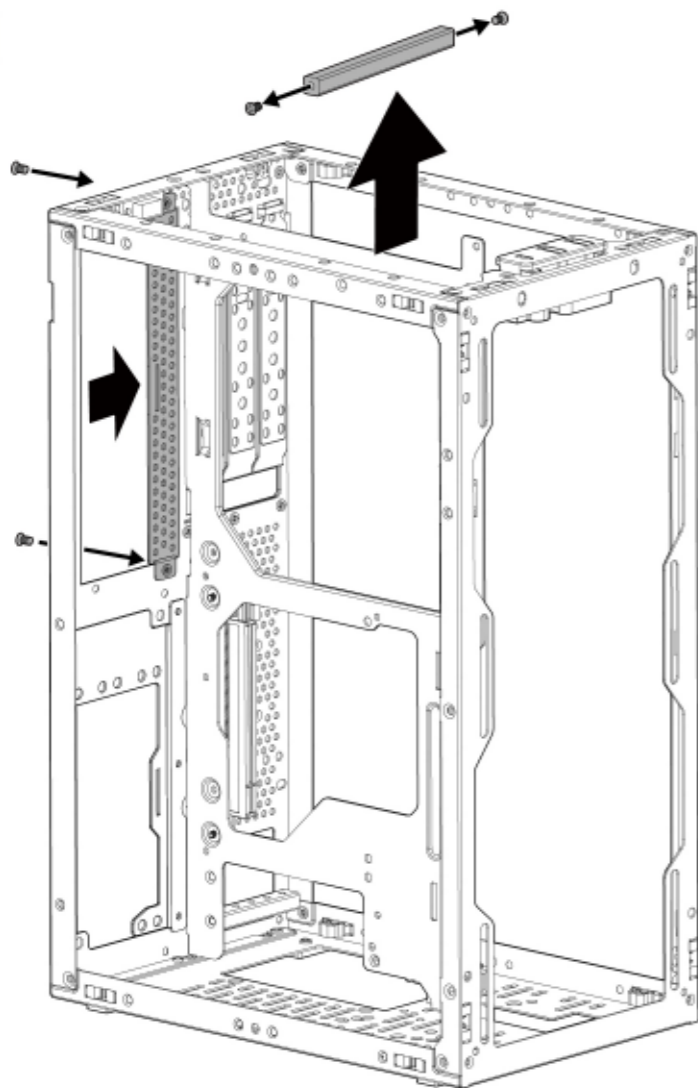


Prepare 4 Expansion Slots

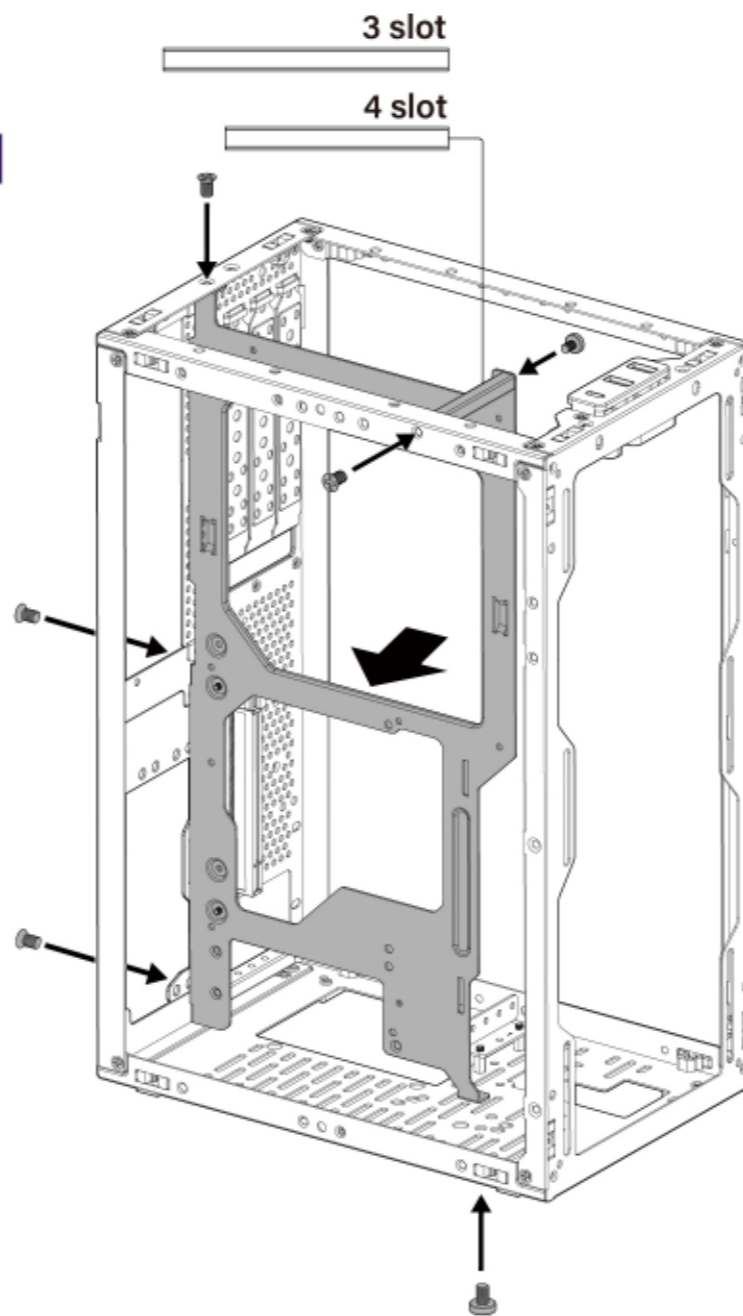
准备4槽显示卡槽 / Prepare 4 ranuras de expansión / 4つの拡張スロットを準備します / 확장 슬롯 4 개 준비



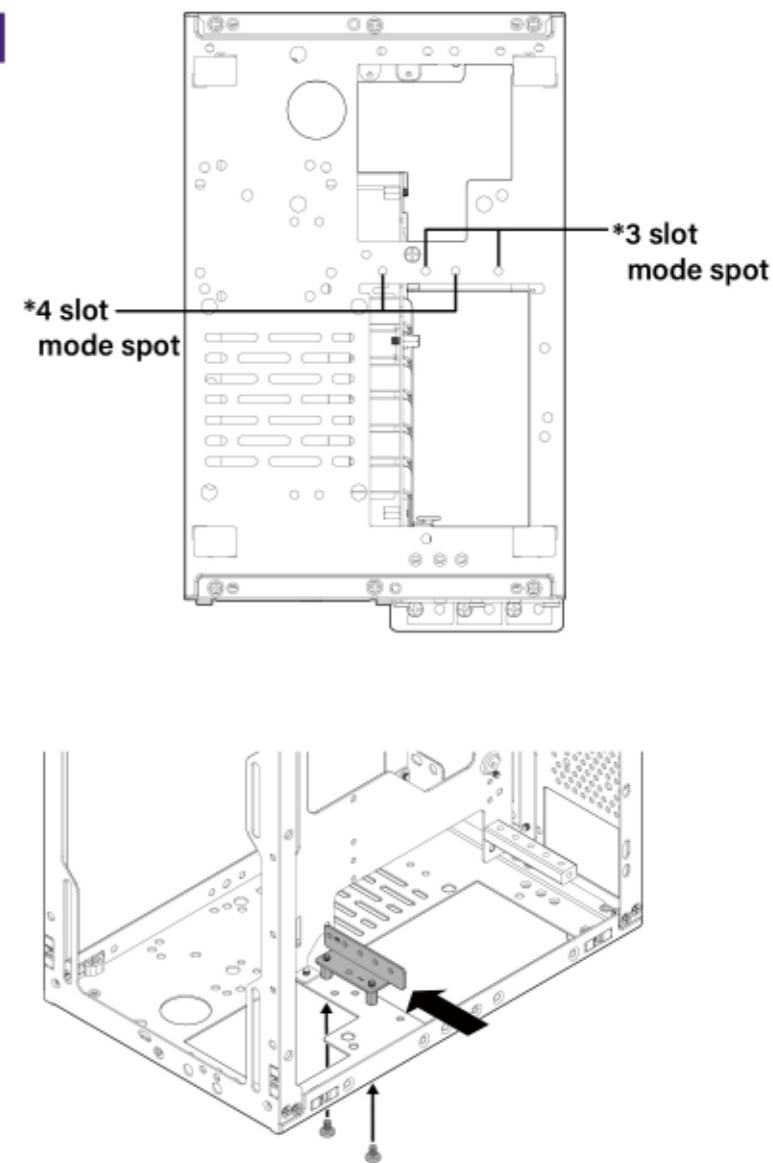
1



2



3

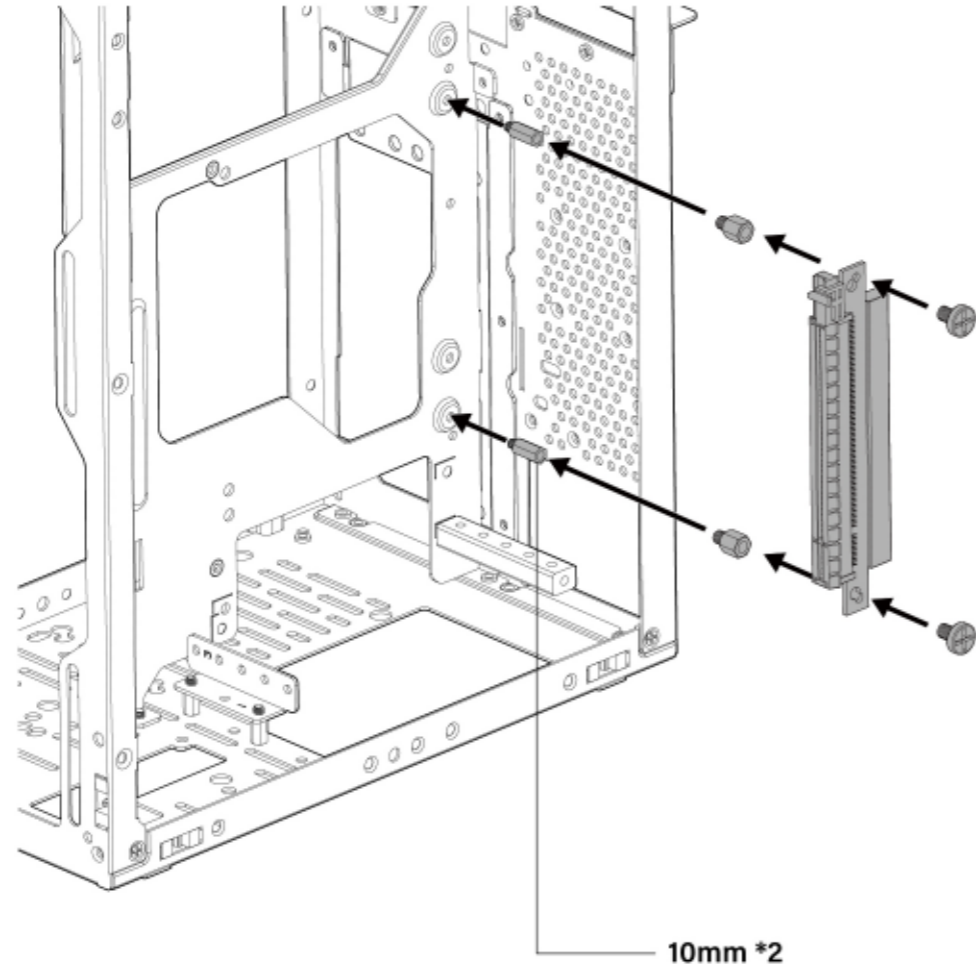


Graphic Card Half Slot Away From Mobo

显卡移动半槽 /

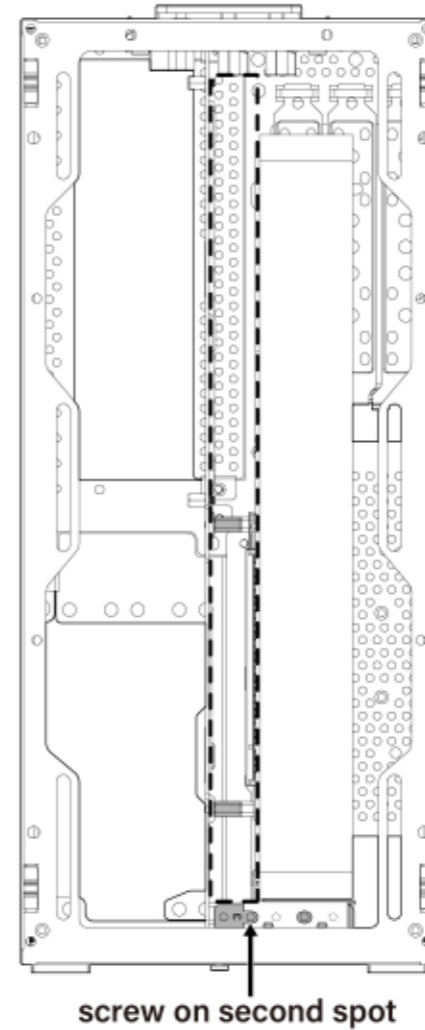


#6-32 Black (10mm)
x 2



10mm *2

*GPU move half away from mobo
for supporting cable management



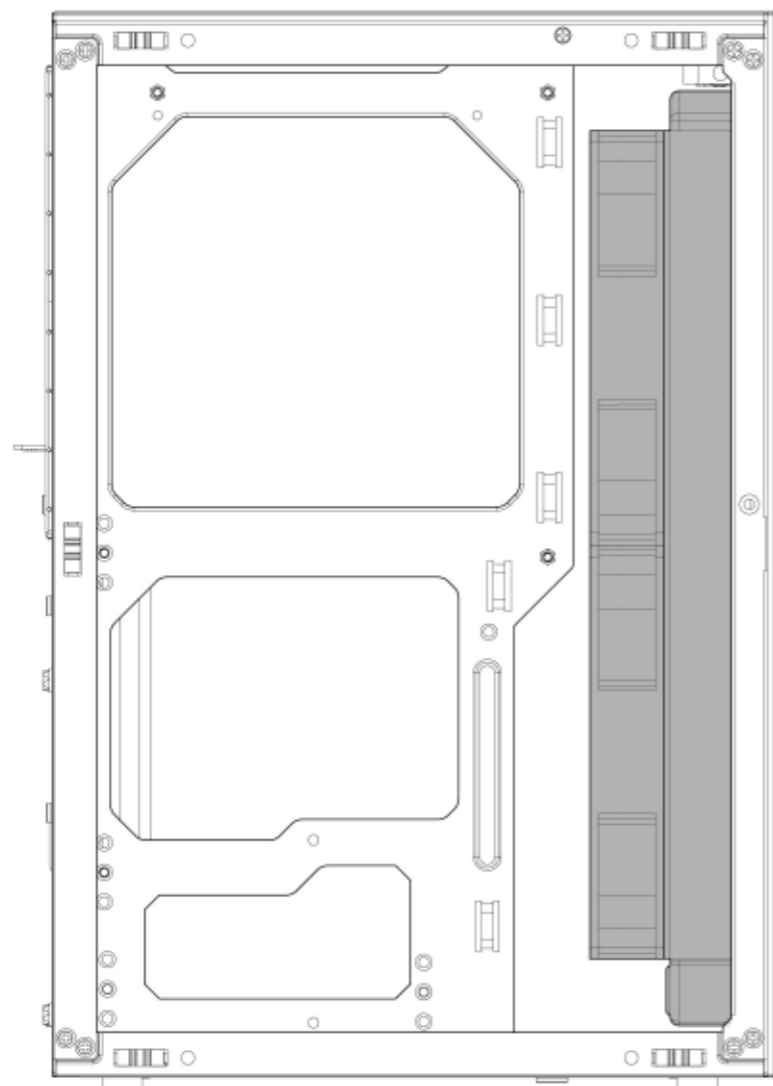
screw on second spot

CPU Cooler Compatibility

CPU 散热器兼容性 /

Water Cooling Options and Limitations

水冷散热器选项 / Opciones de radiadores de refrigeración líquida / 水冷却ラジエーター オプション / 물 냉각 라디에이터 옵션



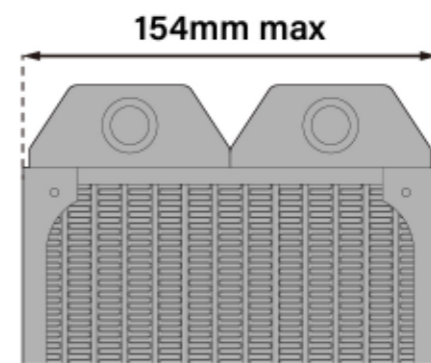
280



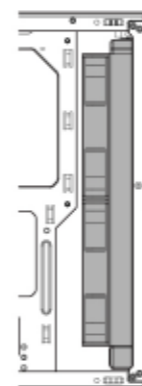
240



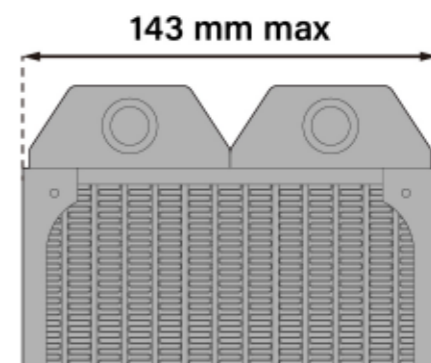
Fan in front of the radiator,
the width of radiator is 154mm



154mm max



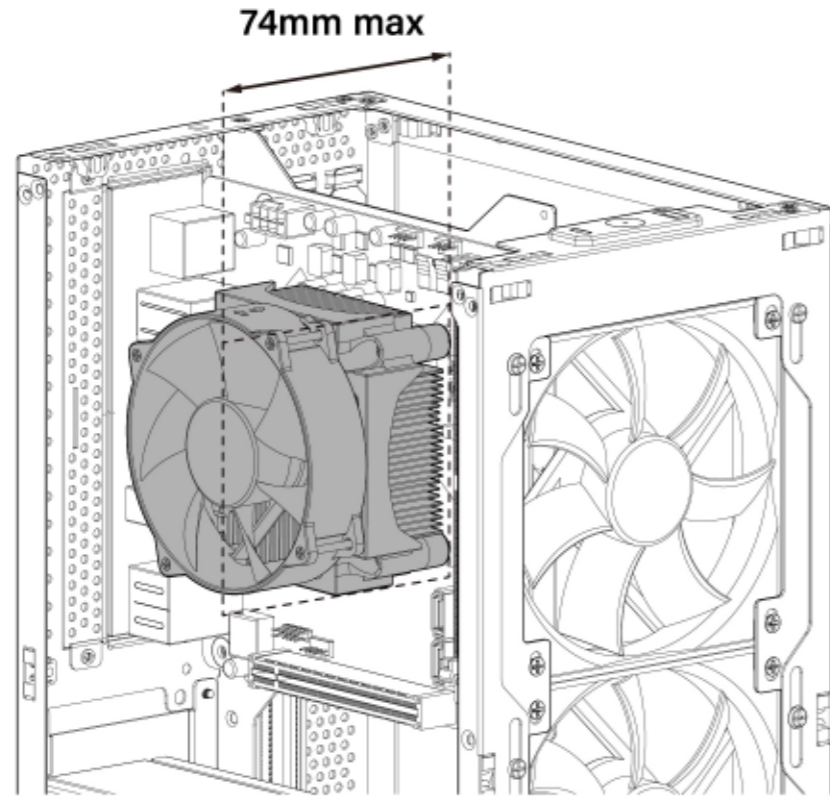
Fan behind the radiator



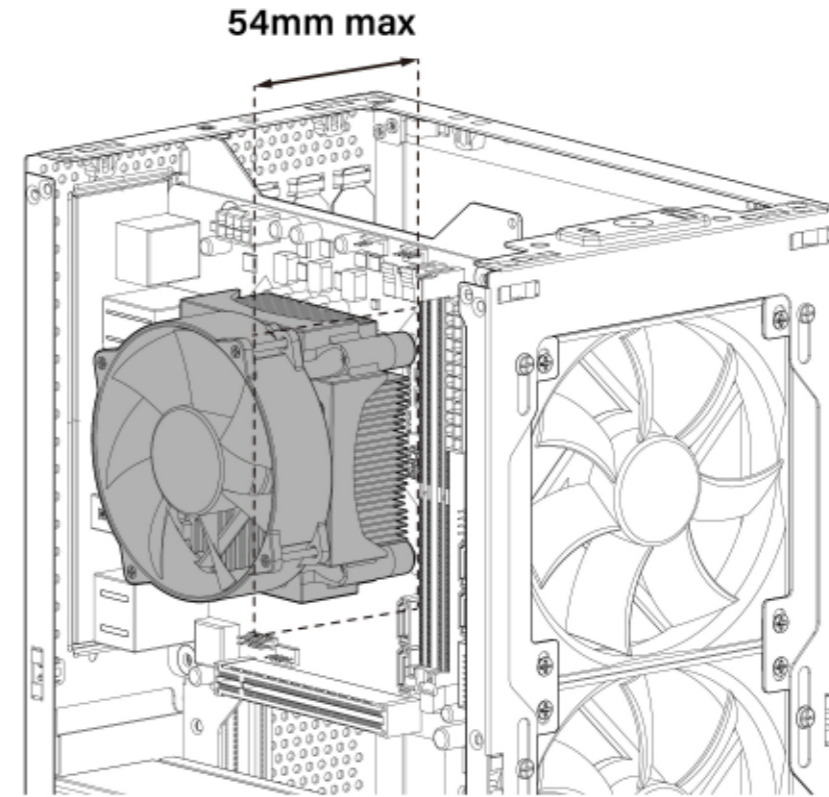
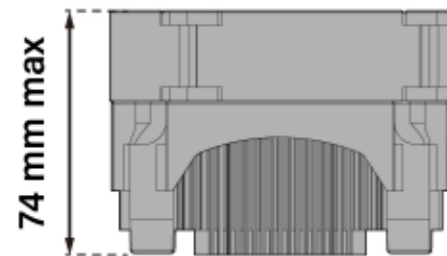
143 mm max

CPU Cooling Limitations

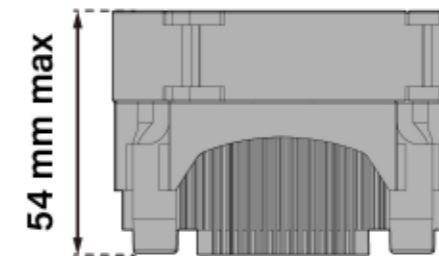
CPU冷却器限制 / Limitaciones del refrigerador de la CPU / CPUクーラーの制限事項 / CPU 쿨러의 한계



3 Slot GPU Mode



4 Slot GPU Mode

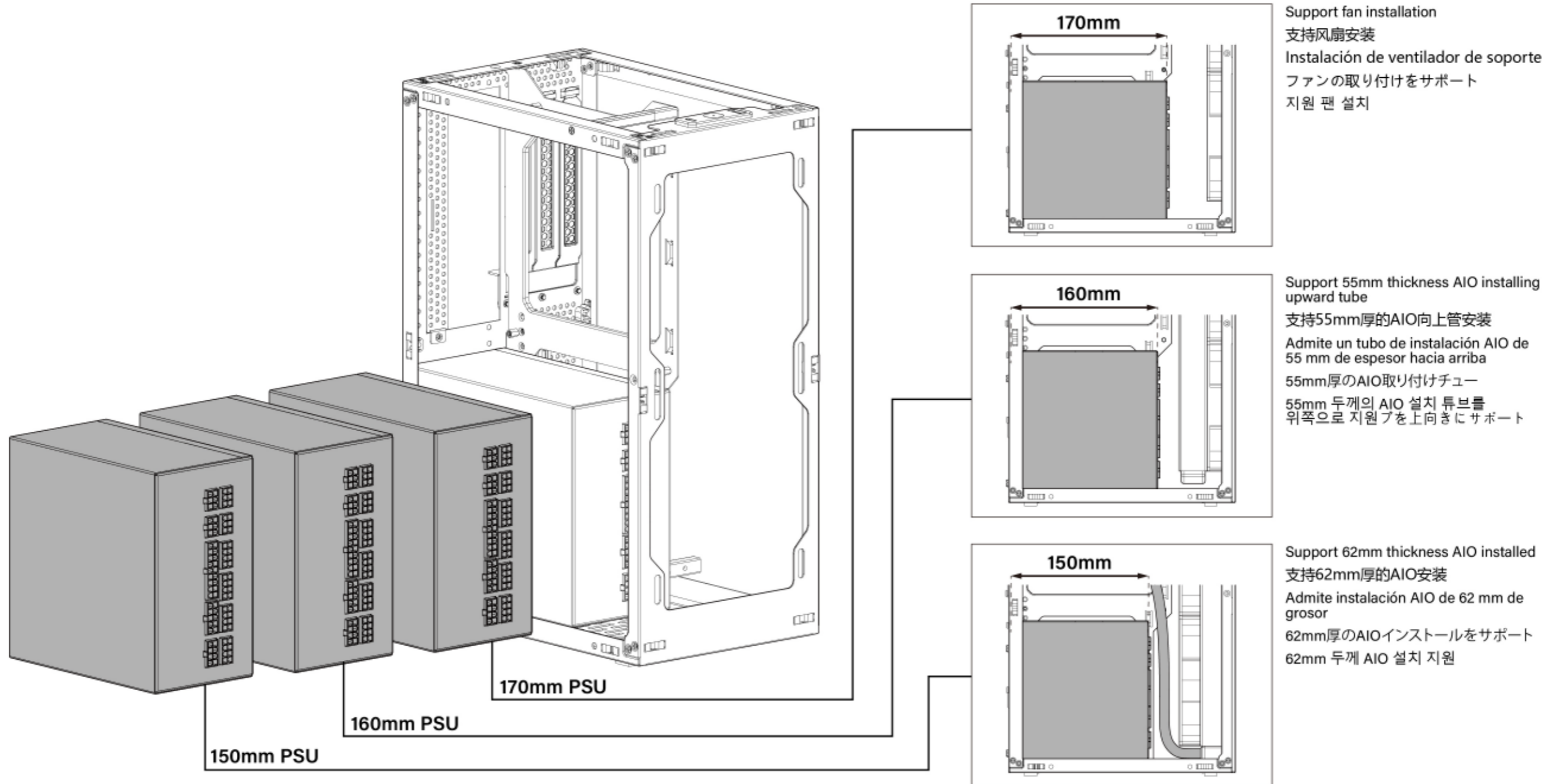


Power Supply Compatibility

电源供应器兼容性 /

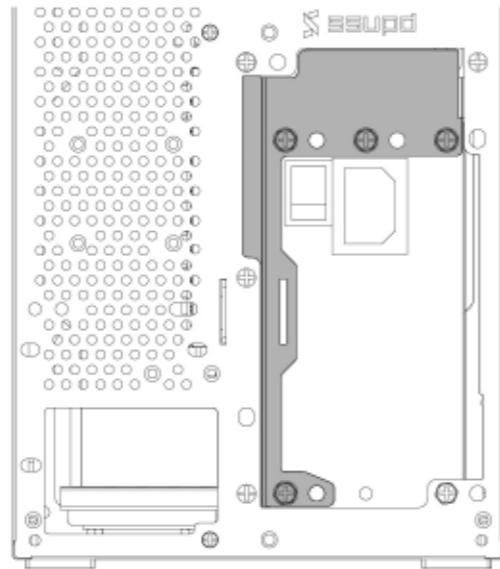
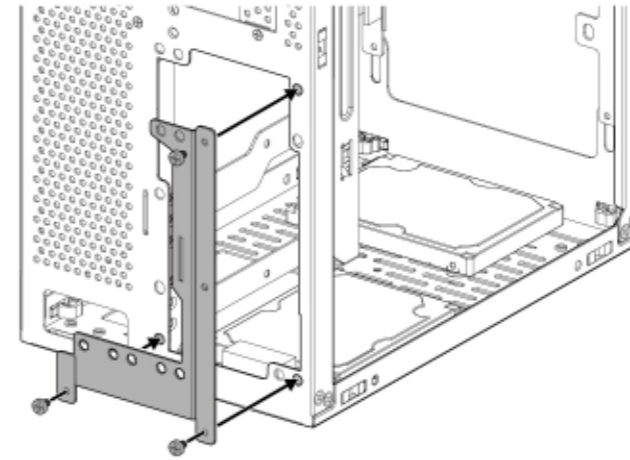
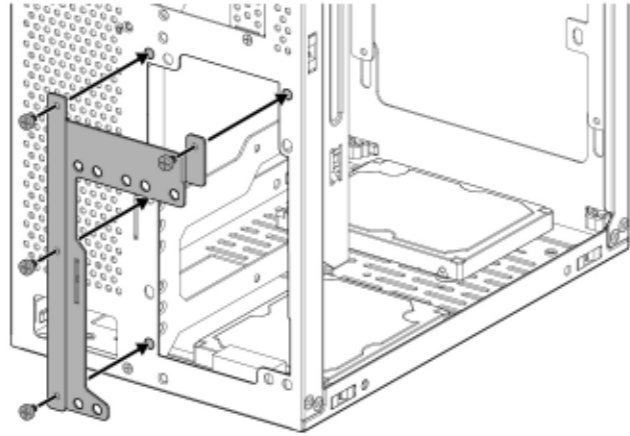
Power Supply Limitations

电源供应器限制 / Limitations de puissance / 電源装置の制限事項 / 전원 공급 장치의 제한 사항

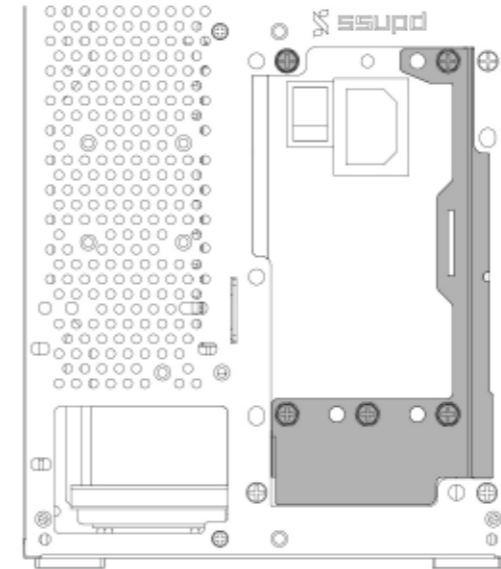


Adjustable SFX Power Supply Position

調整SFX電源位置 / Ajustar alimentación SFX posición / 調整可能なSFX電源位置 / 조정 가능한 SFX 전원 공급 장치 위치



Position 1



Position 2

Warranty and Service

保固与支持 / Garantía y servicio técnico / 保証とサービス / 보증 및 서비스

Limited Warranty and Limitations of Liability

SSUPD provides a non-transferable warranty to the purchaser of SSUPD products purchased from our website, unless otherwise indicated on our website, listing, or other related materials. SSUPD warrants that the product will be free from defects in material and workmanship for a specified period commencing on the date of purchase. Except where prohibited by applicable local law, this warranty is limited to the original purchaser and is non-transferable. This warranty provides you with specific legal rights, and you may have additional rights that vary under local laws.

Warrenty periods:

- All computer enclosures and parts have a 1-year warranty
- All refurbished or factory reconditioned enclosures and parts have a 1 year, replacement-only warranty

This warranty does not cover problems or damage resulting from, but not limited to, any of the following:

- Wear and tear associated with normal use
- Any modification, abuse, accident, disassembly, misapplication, or unauthorized repair
- Removal of any manufacturer label(s) or sticker(s)
- Any improper operation, including any use not in accordance with any supplied product instructions
- Any other cause which does not relate to a product defect in materials or workmanship

SSUPD shall not be liable for any special, incidental, indirect, or consequential damages whatsoever, including but not limited to loss of profits, revenue, or data (whether direct or indirect) or commercial loss for breach of any express or implied warranty on your product even if SSUPD has been advised previously of the possibility of such damages. some local laws do not allow the exclusion or limitation of special, indirect, incidental or consequential damages, so this limitation or exclusion may not apply in your jurisdiction.

有限质保及责任范围

对于通过网站购买SSUPD产品的用户, SSUPD提供不可转让的质保服务, 除非网站、listing或其他相关材料上另有说明。SSUPD的质保范围包括自购买之日起在指定时间内出现材料和工艺方面缺陷的产品。除非当地法律禁止, 本质保仅限于原始购买者, 且不可转让。本质保为您提供特定的法律权利。根据当地法律, 您可能还具有额外的权利。

质保期:

- 所有电脑外壳和部件一年内保修
- 所有翻新的外壳和部件一年内保修, 仅限更换

本质保不涵盖下列原因造成的问题或损坏, 包括但不限于:

- 正常使用下的磨损
- 任何改装、滥用、意外事故、拆卸、误用或未经授权的修理
- 移除了制造商标签或贴纸
- 任何不当的操作, 包括不按照提供的说明书操作
- 任何与产品材料或工艺缺陷无关的其他原因

SSUPD不承担因违反对产品的任何明示或暗示保证而造成的任何特殊、直接、间接、附带的损害赔偿, 即使SSUPD已被告知该等损害的可能性, 包括但不限于收益损失、收入或数据(直接或间接)或商业损失。部分地方法律不允许排除或限制特殊、间接、附带或相应的损害赔偿, 因此本限制或排除条款可能不适用于您的管辖范围。

Garantía limitada y limitación de responsabilidad

SSUPD brinda una garantía intransferible al comprador de los productos comprados en nuestro sitio web, a menos que se indique lo contrario en el sitio web, la lista u otros materiales relevantes. SSUPD garantiza que los productos están libres de defectos en material y hechura durante un período especificado a partir de la fecha de compra. Excepto lo prohibido por la ley local aplicable, esta garantía se limita al comprador original y es intransferible. Esta garantía le proporciona a usted legales derechos específicos y tendrá derechos adicionales que varían según las leyes locales.

Periodos de garantía:

- Todos los gabinetes y piezas del ordenador disponen de la garantía de 1 año.
- Todos los gabinetes y piezas actualizados o reacondicionados de fábrica cuentan con la garantía de solo reemplazo de 1 año.

Esta garantía no cubre problemas o daños causados por, entre otros, cualquiera de los siguientes:

- Desgaste y deterioro asociados con el uso normal.
- Cualquier modificación, abuso, accidente, desmontaje, aplicación incorrecta o reparación no autorizada.
- Eliminación de la(s) etiqueta(s) o adhesivo(s) del fabricante.
- Cualquier operación inadecuada, incluido cualquier uso que no esté de acuerdo con las instrucciones del producto proporcionadas.

• Cualquier otra causa que no esté relacionada con el defecto del producto en material o hechura.

SSUPD no es responsable de ningún daño especial, incidental, indirecto o consecuente, incluidos, entre otros, pérdidas de ganancias, ingresos o datos (directos o indirectos) o pérdidas comerciales por el incumplimiento de cualquier garantía expresa o implícita del producto suyo incluso si SSUPD ha sido advertido previamente de tales daños posibles. Algunas leyes locales no permiten la exclusión o limitación de daños especiales, indirectos, incidentales o consecuentes, por lo que esta limitación o exclusión no será aplicable en su jurisdicción.

限定保証と責任制限

SSUPDは、当社のウェブサイト、リスト、または他の関連材料に別途説明されていない限り、当社のウェブサイトから購入したSSUPD製品の購入者に譲渡不可能な保証を提供します。SSUPD保証は、購入日からの指定期間内に、この製品は材料もプロセスにも欠陥がないことを保証しています。適用される現地法が禁止されていない限り、本保証は元の購入者に限定され、譲渡できません。本保証は特定の法律権利を提供します。他の権利を持っているかもしれません。具体的には現地の法律に依存します。

保証期限:

- すべてのコンピュータ・エンクロージャおよび部品に1年間保証。
- すべてのリフォームまたは工場リフォームのケースと部品は1年間保証されており、交換のみ可能

この保証には、以下のいずれの原因による問題または破損も含まれていません:

- 正常使用に関する摩耗。
- いかなる修正、乱用、事故、解体、誤った使用、または無許可の修理。
- 任意のメーカーのラベルやシールを除去。
- 提供された製品の説明に従わない使用を含む不適切な操作。
- 製品の材料やプロセスの欠陥とは無関係な他の理由

SSUPDは、利益、収入またはデータ(直接または間接にかかわらず)の損失、またはあなたへの任意の明示的または暗示的保証の違反による商業損失を含むが、これらに限定されないが、SSUPDのような製品が破損する可能性がある製品を含む、任意の特別、偶然、間接的または後果的損害に対していかなる責任も負いません。いくつかの現地の法律は、特別、間接、偶然または結実性の損害を排除または制限することを許可しないので、この制限または排除はあなたの司法管轄区に適用されない可能性があります。

제한된 담보와 책임 제한

당사 웹 사이트, 목록 또는 기타 관련 자료에 달리 표시되지 않는 한, SSUPD는 당사 웹 사이트에서 구입한 SSUPD 제품의 구매자에게 양도불가능의 보증을 합니다. SSUPD는 제품 구매일로부터 특정한 기간 내에 재료 및 제조상의 결함이 없음을 보증합니다. 적용되는 현지 법률의 금지를 제외하고 본 보증은 원래 구매자에 한해서 양도할 수 없습니다. 해당 지역 법률에 의해 금지된 경우를 제외하고, 이 보증은 원래 구매자에게만 적용되며 양도할 수 없습니다. 본 보증은 구매자에게 특정 법적 권리를 제공하며 구매자께서 또한 현지 법률에 따라 추가적인 권리를 보유할 수 있습니다.

보증기간:

- 컴퓨터에 모든 인클로저 및 부품에는 1년 보증기간이 적용됨
- 모든 재가공 또는 공장 수리된 인클로저 및 부품은 1년 동안 교체만 할 수 있는 보증이 적용됨.

본 보증은 다음과 같은 문제로 인한 문제 또는 손상에 대해서는 적용되지 않습니다. (하기 문제 포함하되 이에 국한되지 않는다):

- 정상적인 사용으로 인한 마모
- 임의적인 개조, 남용, 사고, 분해, 잘못된 적용 또는 무단 수리
- 제조업체 라벨 또는 스티커 제거됨
- 제공된 제품 설명서를 준수하지 않는 사용과 같은 부적절한 조작
- 원자재 또는 제조상의 결함과 관련이 없는 다른 원인

SSUPD에서 이익, 수익, 데이터 손실(직접 또는 간접적) 또는 SSUPD가 이전에 이러한 손해의 가능성을 통지받았더라도 제품에 대한 명시적 또는 묵시적 보증 위반으로 인한 상업적 손실과 같은 상황을 포함하되 제한되지 않는 특수적, 부수적 또한 간접적인 손해에 대해 어떠한 책임도 지지 않습니다. 일부분 지역 법률은 특별하고 간접적이고 부수적인 손해의 배제나 제한을 허용하지 않으므로 이 제한이나 배제 사항은 고객님의 관할권에 적용되지 않을 수 있습니다.

Support and Service

For more information about warranty coverage and service, please visit us online:

<https://support.ssupd.co/en/support/home>

To learn more about this case visit the product page at [ssupd.co](https://support.ssupd.co/en/support/home)

If you have any questions with the SSUPD product you purchased, please don't hesitate to contact us

using our contact system: <https://support.ssupd.co/en/support/home>

Please include a detailed explanation of your problem and your proof of purchase. Lastly we would like to thank you for your support by purchasing this product.

支持和服务

有关保修范围和服务的更多信息, 请在线访问我们: <https://support.ssupd.co/en/support/home>

要了解有关此产品的更多信息, 请访问 [ssupd.co](https://support.ssupd.co/en/support/home) 上的产品页面。

如果您对购买的SSUPD产品有任何疑问, 请立即使用我们的联系系统与我们联系:

<https://support.ssupd.co/en/support/home>

请详细说明您的问题并提供购买证明。最后感谢您对我们产品的支持。

Soporte y Servicio

Para obtener más informaciones sobre la cobertura y el servicio de la garantía, visítenos en línea:

<https://support.ssupd.co/en/support/home>

Para obtener más informaciones sobre este caso, visite la página del producto en [ssupd.co](https://support.ssupd.co/en/support/home)

Si usted cuenta con cualquier pregunta sobre el producto de SSUPD que compró, no dude en ponerse en contacto

con nosotros mediante nuestro sistema de contacto: <https://support.ssupd.co/en/support/home>

Incluya una explicación detallada del problema y el comprobante de compra. Por último, nos gustaría expresar nuestro agradecimiento a usted por su apoyo de comprar este producto.

サポートとサービス

保証範囲とサービスの詳細については、オンラインでアクセスしてください:

<https://support.ssupd.co/en/support/home>

このケースに関するより多くの情報を知るためには、[ssupd.co](https://support.ssupd.co/en/support/home)の製品ページにアクセスしてください。

ご購入いただいたSSUPD製品に何かご質問がございましたら、すぐにご連絡システムをご利用ください:

<https://support.ssupd.co/en/support/home>

あなたの質問と購入証明書について詳しく説明してください。

最後に、私たちはあなたがこの製品を購入した支援に感謝したいです。

지원과 서비스

보증 적용 범위 및 서비스에 대한 자세한 내용 필요하시면 온라인으로 문의하십시오.

<https://support.ssupd.co/en/support/home>

본 사항에 대한 자세한 내용은 제품 페이지([ssupd.co](https://support.ssupd.co/en/support/home))를 방문하십시오.

구입하신 SSUPD 제품에 대한 문의 사항이 있으시면 언제든지 연락 시스템을 통해 문의해 주십시오.

<https://support.ssupd.co/en/support/home>

문제에 대한 자세한 설명과 구매 증명서를 포함시켜 주십시오. 마지막으로 우리 제품을 지원하고 구매하여

주셔서 감사합니다