

Meshroom D

Basic user guide

基本ユーザー指導 / Guía básica del usuario /
基本ユーザーガイド / 기본 사용자 안내서

Introduction

介绍 / Introducción /はじめに / 시작하기

P. 03

Builder guide: ITX MB with air cooling

安装指导: ITX主板搭配风冷散热器 / Guía de montaje: Placa base ITX con refrigeración por aire / 빌더 가이드: ITX마ザー보드とエアクーラーの組み合わせ / 설치 안내: ITX 메인보드와 풍냉식 쿨러 조합

P. 13

Builder guide: ITX MB with water cooling

安装指导: ITX主板搭配水冷散热器 / Guía de montaje: Placa base ITX con refrigeración líquida / 빌더 가이드: ITX마ザー보드と水冷CPUクーラー / 설치 안내: ITX 메인보드와 수냉 쿨러

P. 22

Builder guide: MATX MB with air cooling

安装指导: MATX主板搭配风冷散热器 / Guía de montaje: Placa base MATX con refrigeración por aire / 빌더 가이드: MATX마ザー보드とエアクーラーの組み合わせ / 설치 안내: MATX 메인보드와 풍냉식 쿨러 조합

P. 33

Builder guide: MATX MB with water cooling

安装指导: MATX主板搭配水冷散热器 / Guía de montaje: Placa base MATX con refrigeración líquida / 빌더 가이드: MATX마ザー보드と水冷CPUクーラー / 설치 안내: MATX 메인보드와 수냉 쿨러

P. 42

Builder guide: ITX MB with 92mm radiator custom loop

安装指导: ITX主板搭配定制92mm水冷排散热器 / Guía de montaje: Placa base ITX con bucle personalizado de radiador de 92mm / 빌더 가이드: ITX마ザー보드にカスタム92mm水冷ラジエーターを組み合わせ / 설치 안내: ITX 메인보드와 커스텀 92mm 수냉 라디에이터 조립

P. 52

Builder guide: ITX MB with dual radiator custom loop

安装指导: ITX主板搭配定制双排水冷散热器 / Guía de montaje: Placa base ITX con sistema de refrigeración personalizado de doble radiador / 빌더 가이드: ITX마ザー보드にカスタムデュアル라지에이터水冷を搭載 / 설치 안내: ITX 메인보드와 맞춤형 듀얼 라디에이터 수냉 쿨러 조합 설치

P. 62

Optional steps

可选步骤 / Pasos opcionales / 任意の手順 / 선택 사항

P. 74

Component compatibility

零组件相容性 / Compatibilidad de componentes / コンポーネントの互換性 / 구성품 호환성

P. 93

Warranty and service

保固与支持 / Garantía y servicio técnico / 保証とサービス / 보증 및 서비스

P. 101

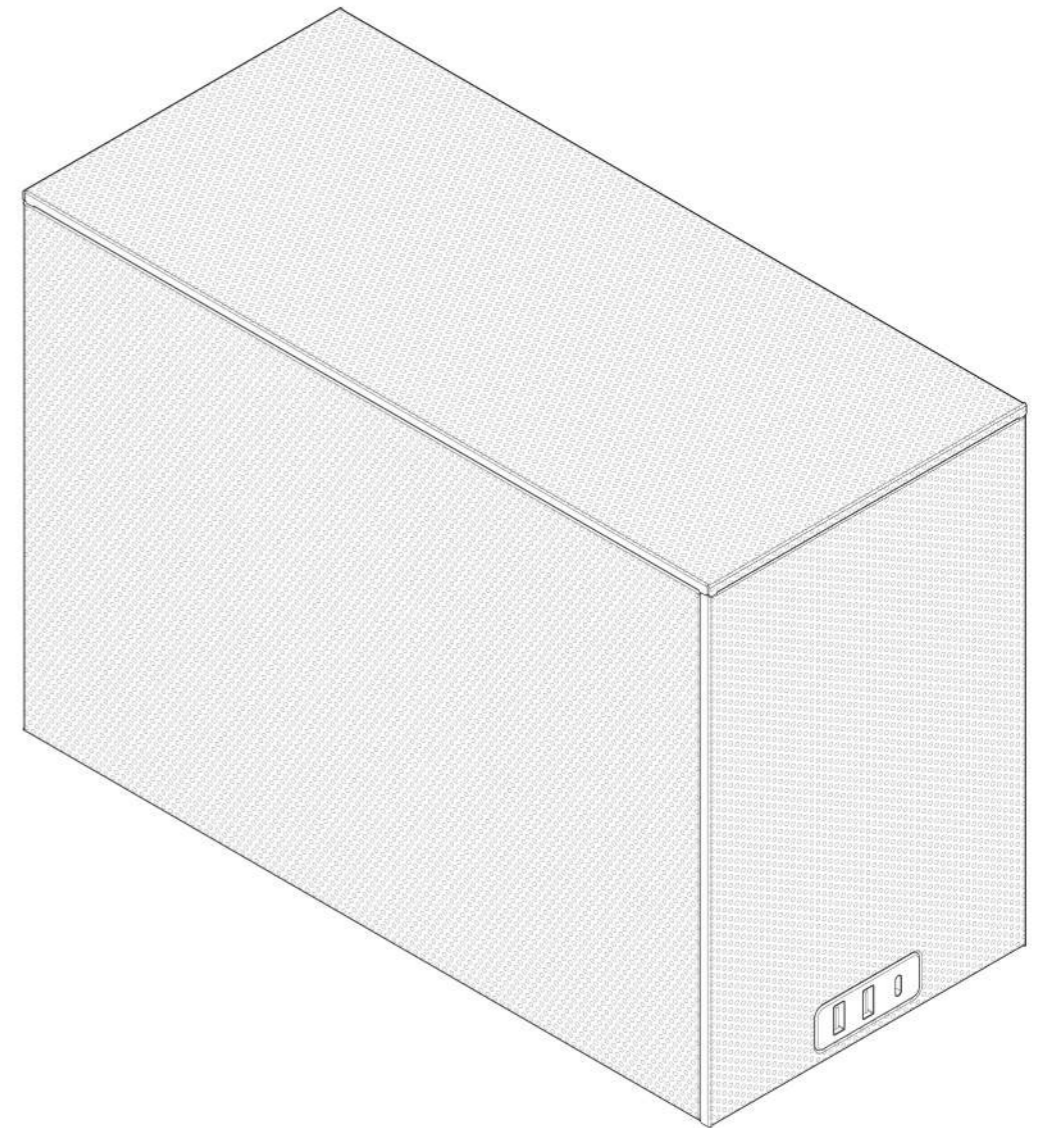
Introduction

介绍 / Introducción / はじめに / 시작하기

Specification

規格 / Especificaciones /仕様 / 사양

Motherboard support	Mini ITX / Mini DTX / Micro-ATX (extra extender bracket needed)
Power supply type	ATX / SFX-L / SFX
CPU cooler height	Up to 142 mm (without side fan bracket installed); up to 138 mm (with side fan bracket installed)
GPU max length in ITX build	325 mm length and 140 mm width in 3 slots; 336 mm length and 140 mm width in 3 slots(front I/O ports removed)
GPU max length in MATX build	325 mm length and 136 mm width in 4.6 slots; 337 mm length and 136 mm width in 4.6 slots (front I/O ports removed)
Expansion Slots support	Up to 3 slots (61mm); up to 4.6 slots (94mm), extra extender bracket needed
Water cooler support in ITX build	240/280mm
Water cooler support in MATX build	240mm
Storage support	Up to 6 x 2.5" SSD; Up to 2 x 3.5" HDD
Front I/O support	1 x USB 3.1 Gen 2 Type-C, 2 x USB 3.0
Rear I/O support	Power button
Front fan options	Up to 1 x 120mm/140mm fan
Top fan options	Up to 2 x 92mm fan
Left side fan options	2 x 120/140mm
Right side fan options	Up to 1 x 80/92mm
Dimensions	247 mm x 167 mm x 363 mm (L x W x H)
Volume	14.97 liters
Net weight	3.2 kg

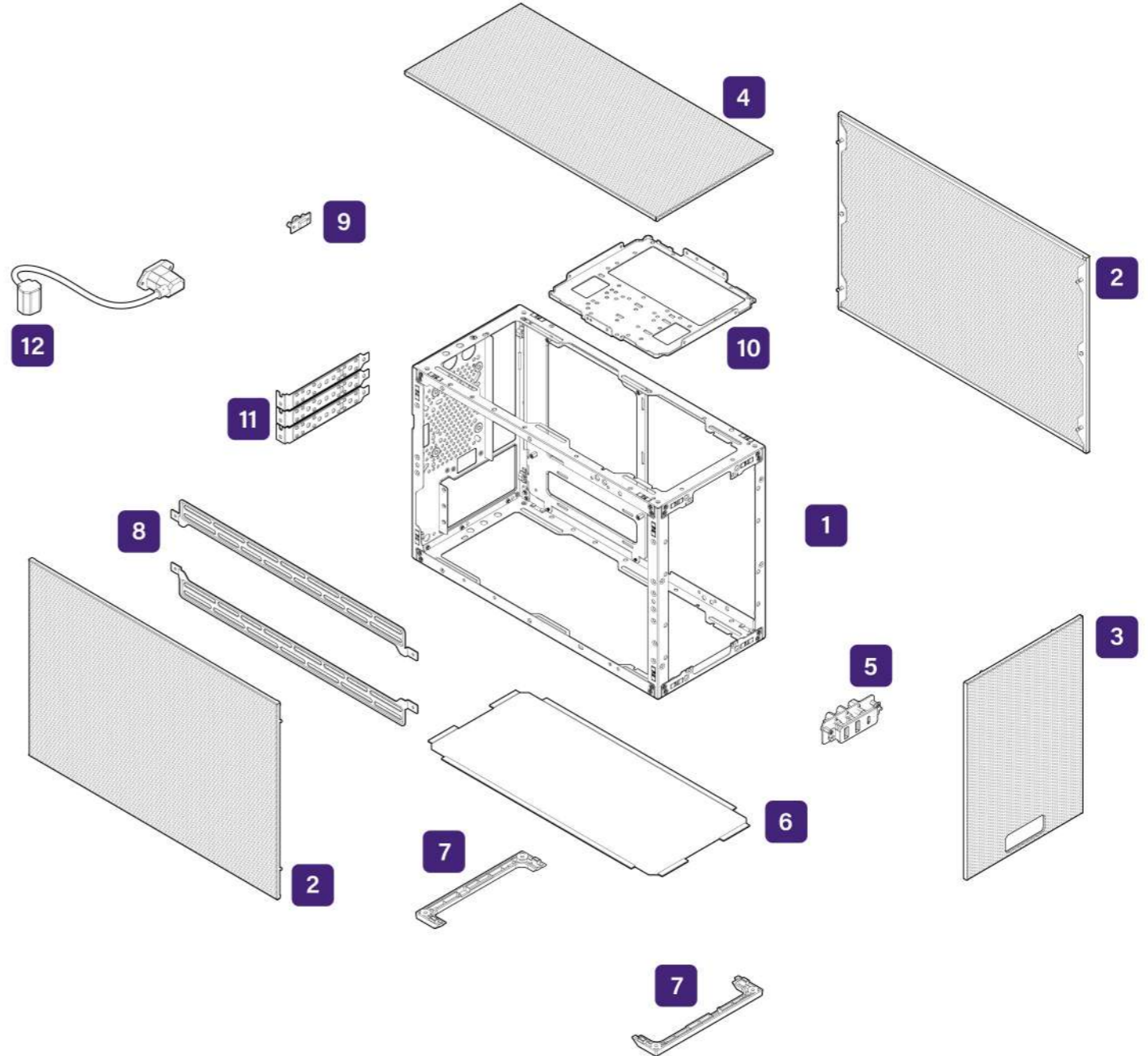


Case Overview

機箱概述 / Resumen de la caja de la computadora / コンピュータのケース情報 / 차대개요

- 1 Chassis**
机箱 / Armazón / シャーシ / 케이스
- 2 Side panel x2**
側板 / Panel lateral / サイドパネル /
사이드 패널
- 3 Front panel**
前板 / Panel frontal / フロントパネル /
전면 패널
- 4 Top panel**
頂板 / Panel superior / トップパネル / 상판
- 5 Front I/O**
前置I/O / Panel frontal de E/S / フロントI/O
/ 프론트 I/O
- 6 Dust filter**
防尘网 / Filtro de polvo /
ほこりフィルター / 먼지 필터
- 7 Feet x2**
脚垫 / Pies / 足パッド / 바닥 패드
- 8 Side fan bracket x2**
侧风扇架 / Soporte lateral de ventilador
/ サイドファンブラケット / 측면 팬 브래킷
- 9 Power button**
电源开关 / Botón de encendido /
電源スイッチ / 전원 스위치

- 10 Power supply bracket**
电源支架 / Soporte de fuente de alimentación /
PSUスタンド / 전원 공급 장치 서포트
- 11 PCI slot cover x3**
PCI插槽盖板 x3 /
Cubierta de ranura PCI x3 /
PCIスロットカバー x3 / PCI 슬롯 커버 x 3
- 12 Power extension cable**
电源延长线 / Cable alargador de la PSU /
PSU延長コード / 전원 공급장치 연장선



Accessory box contents

配件包内容 / Contenido de la caja de accesorios / アクセサリー ボックスの内容 / 악세서리 박스 내용

ITX MB & PSU Screw

- | | | |
|---|-----|---|
|  | x 4 | Motherboard & GPU screw (#6-32)
主板 & 显卡螺丝 / Tornillos para la placa base & Tarjeta Gráfica /
마ザー보드ネジ & GPU用ネジ / 메인보드 나사 & GPU 나사 |
|  | x 4 | Power Supply Screw (#6-32)
电源用螺丝 / Tornillos para la fuente de alimentación / 電源装置用ネジ / 전원 장치용 나사 |
|  | x 4 | Chassis screw (#6-32)
机箱螺丝 / Tornillo de chasis / シャーシネジ / 케이스 나사 |
|  | x 1 | Hexagon socket for standoff
六角鐵柱套筒 / Zócalo hexagonal para separadores / 六角鐵柱ソケット / 육각 철 기둥 소켓 |

Drive & Fan Screw

- | | | |
|---|-----|--|
|  | x 8 | 3.5" drive & feet screw (#6-32)
3.5" 硬盘螺丝 & 脚垫螺丝 / Tornillos para las unidades de 3,5" & Tornillos de almohadilla de pie / 3.5" 인치 드라이브네지 & 풋패드네지 / 3.5" 스토리지 나사 & 발 패드 나사 |
|  | x 4 | Fan screw
机箱螺丝 / Chasis / シャーシネジ / 케이스 나사 |
|  | x 4 | 2.5" drive screw (#M3)
2.5" 硬盘螺丝 / Tornillos para las unidades de 2,5" / 2.5" 인치 드라이브네지 / 2.5" 스토리지 나사 |
|  | x 8 | 2.5" drive screw (#M3)
2.5" 硬盘螺丝 / Tornillos para las unidades de 2,5" / 2.5" 인치 드라이브네지 / 2.5" 스토리지 나사 |
|  | x 2 | Washer
垫圈 / Arandelas / ワッシャー / 와셔 |

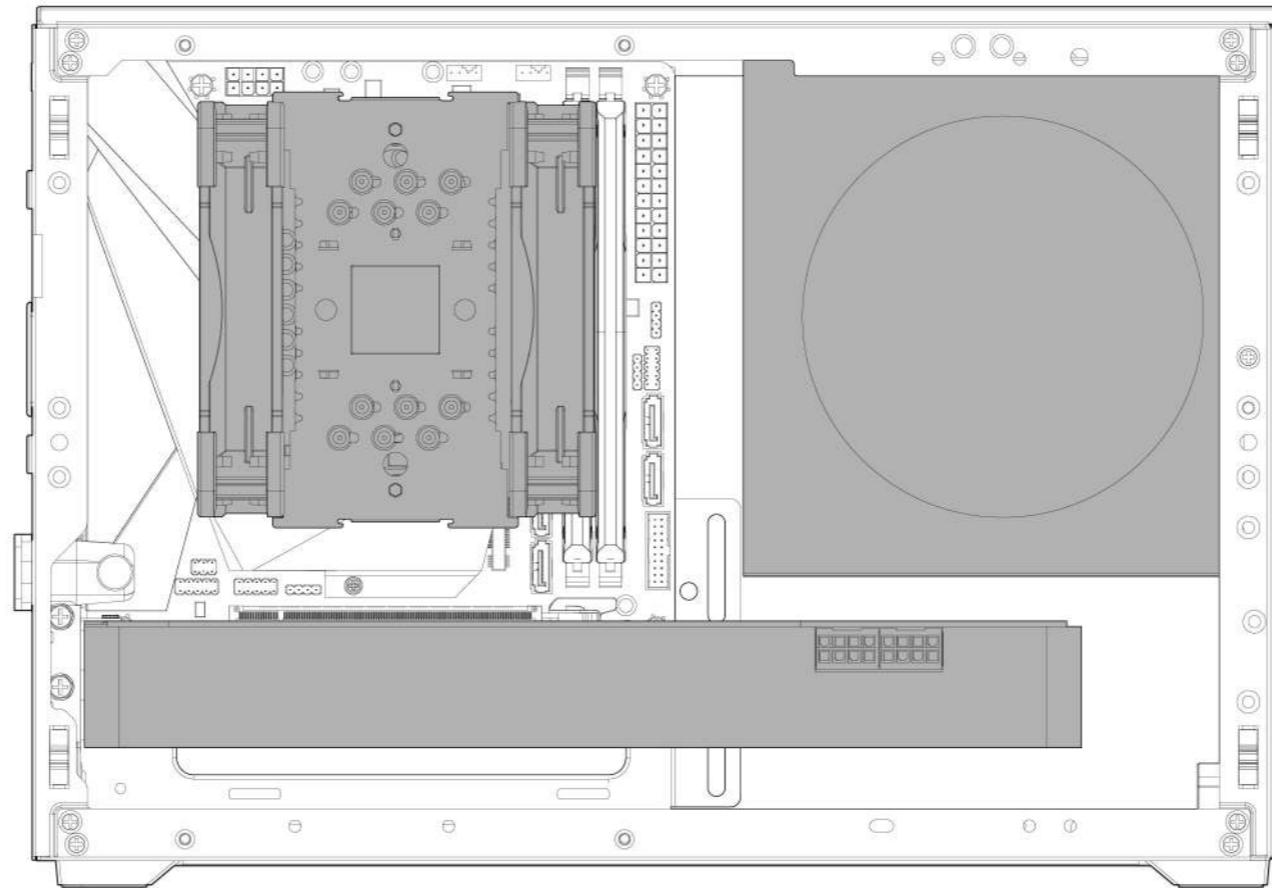
Others

- | | | |
|---|-----|---|
|  | x 2 | Multi function bracket
多功能支架 / Soporte Multifuncional / 多機能スタンド / 다목적 브래킷 |
|  | x 2 | Clip
卡榫 / Acortar / クリップ / 클립F |
|  | x 6 | Cable tie
束线带 / Sujetacables / ケーブル用バンド / 케이블 타이 |

ITX MB with air cooling build

ITX主板搭配风冷散热器 / Placa base ITX con refrigeración por aire / ITXマザーボードとエアクーラーの組み合わせ / ITX 메인보드와 풍냉식 쿨러 조합

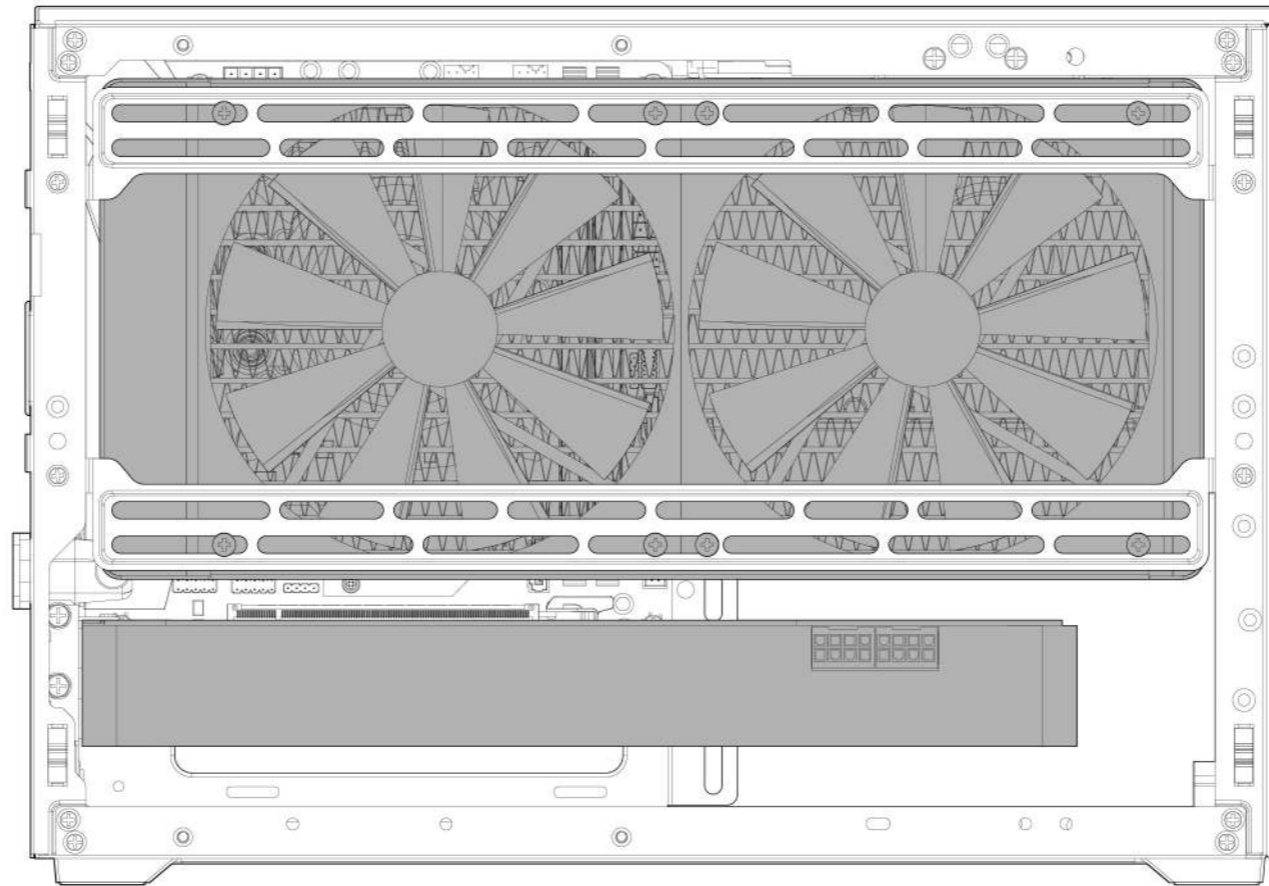
GPU length:	Up to 325mm in 3 slots
GPU width:	Up to 140mm
CPU block height:	142mm without side fan bracket installed
ATX PSU:	Up to 160mm (left side mounted on PSU bracket)
Storage:	Up to 2 x 3.5" HDD



ITX MB with water cooling build

ITX主板搭配水冷散热器 / Placa base ITX con refrigeración líquida / ITXマザーボードと水冷CPUクーラー / ITX 메인보드와 수냉 쿨러

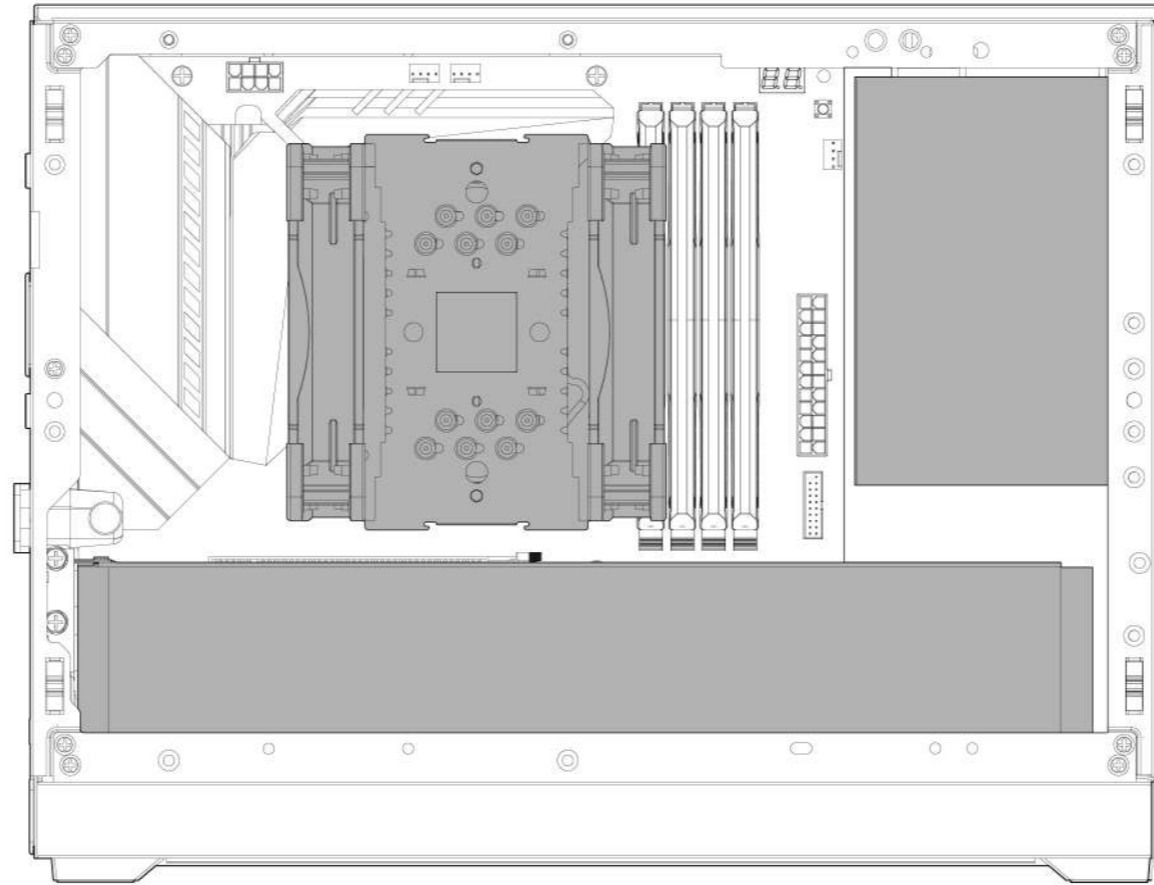
Side radiator:	240 / 280mm
GPU length:	Up to 325mm in 3 slots
GPU width:	Up to 140mm
CPU block height:	75mm
SFX PSU:	SFX / SFX-L
Storage:	Up to 2 x 3.5" HDD



MATX MB with air cooling build

MATX主板搭配风冷散热器 / Placa base MATX con refrigeración por aire / MATXマザーボードとエアクーラーの組み合わせ / MATX 메인보드와 풍냉식 쿨러 조합카드와 함께하는 ITX 메인보드 설치

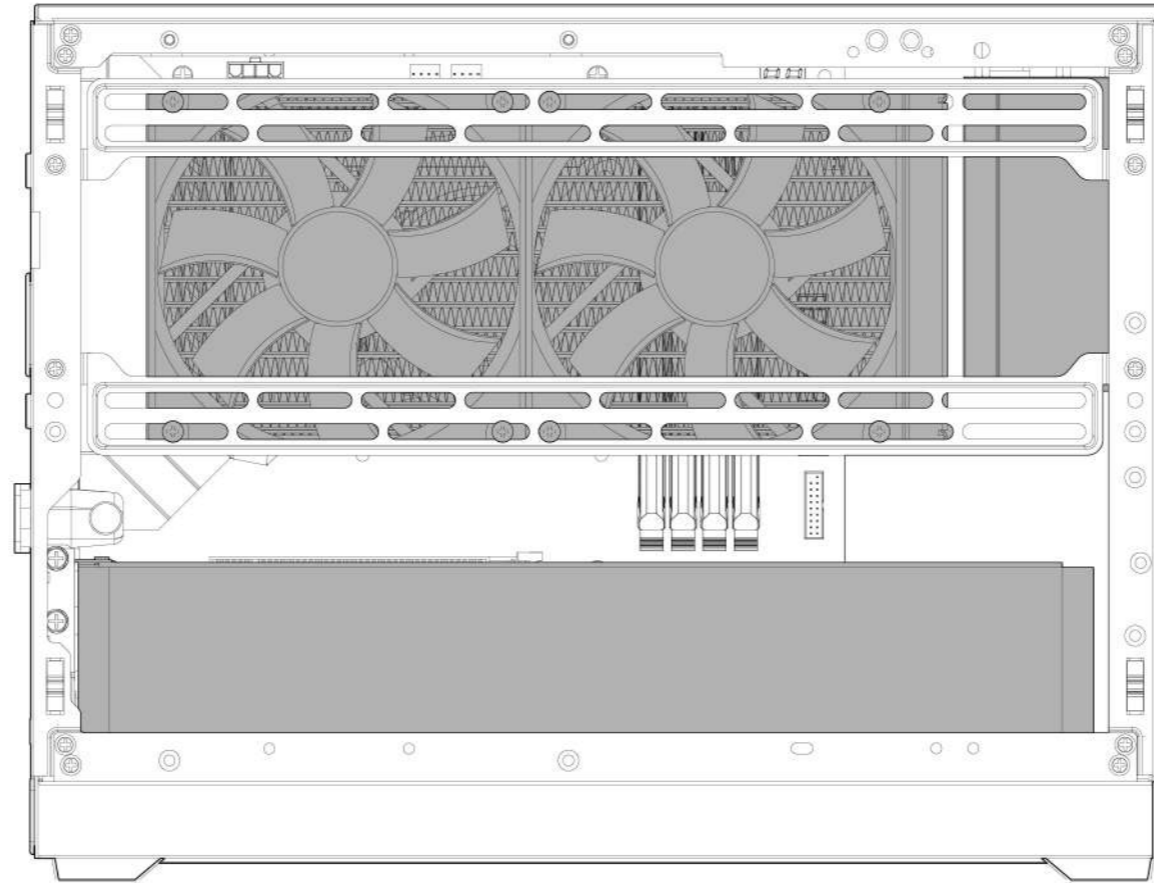
GPU length:	Up to 325mm in 4.6 slots
GPU width:	Up to 136mm
CPU block height:	142mm without side fan bracket installed
ATX PSU:	130mm
Storage:	Up to 3 x 2.5" SSD



MATX MB with water cooling build

MATX主板搭配水冷散热器 / Placa base MATX con refrigeración líquida / MATXマザーボードと水冷CPUクーラー / MATX 메인보드와 수냉 쿨러

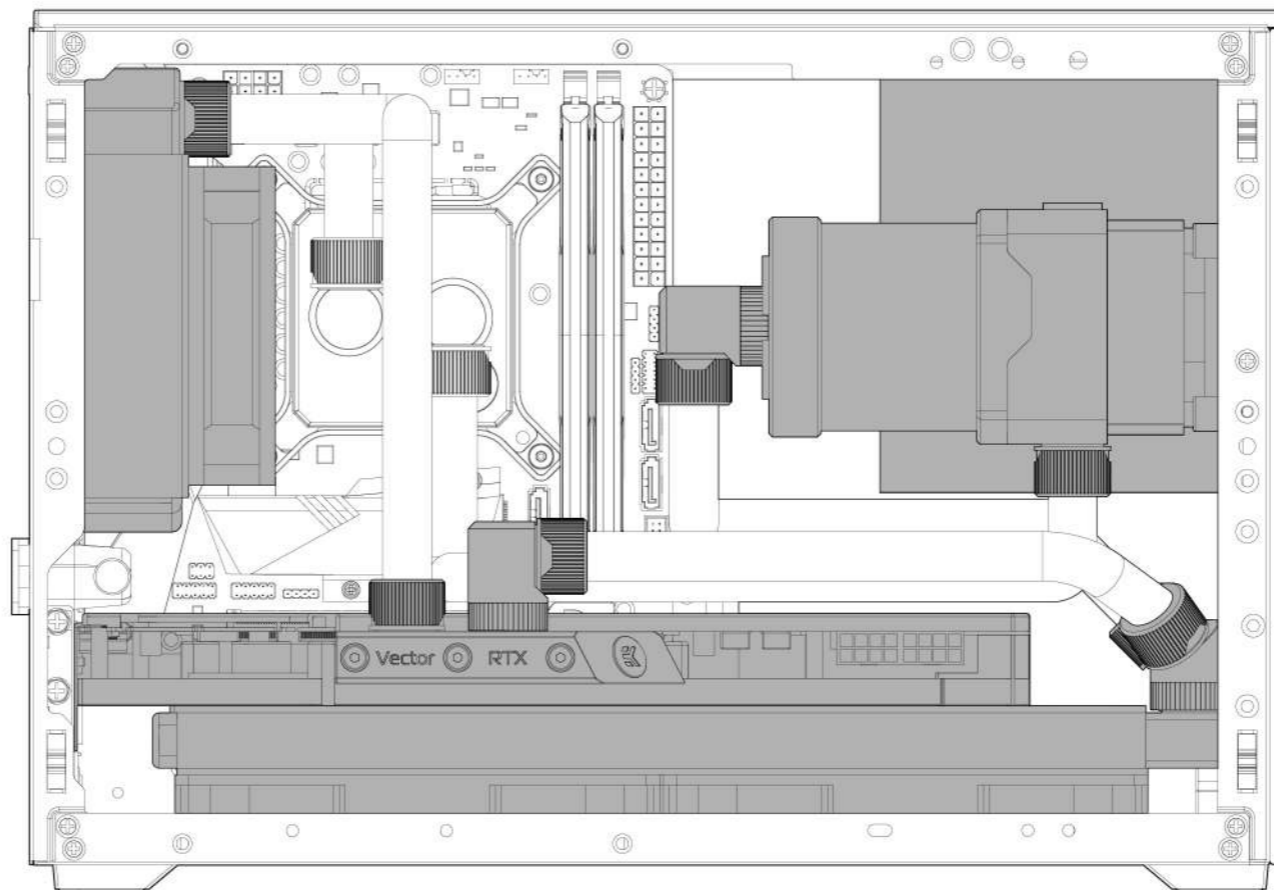
Side radiator:	240mm
GPU length:	Up to 325mm in 4.6 slots
GPU width:	Up to 136mm
CPU block height:	75mm
SFX PSU:	SFX / SFX-L
Storage:	Up to 3 x 2.5" SSD



ITX MB with 92mm radiator custom loop build

ITX主板搭配定制92mm水冷排散热器 / Placa base ITX con bucle personalizado de radiador de 92mm / ITXマザーボードにカスタム92mm水冷ラジエーターを組み合わせる /
ITX 메인보드와 커스텀 92mm 수냉 라디에이터 조립

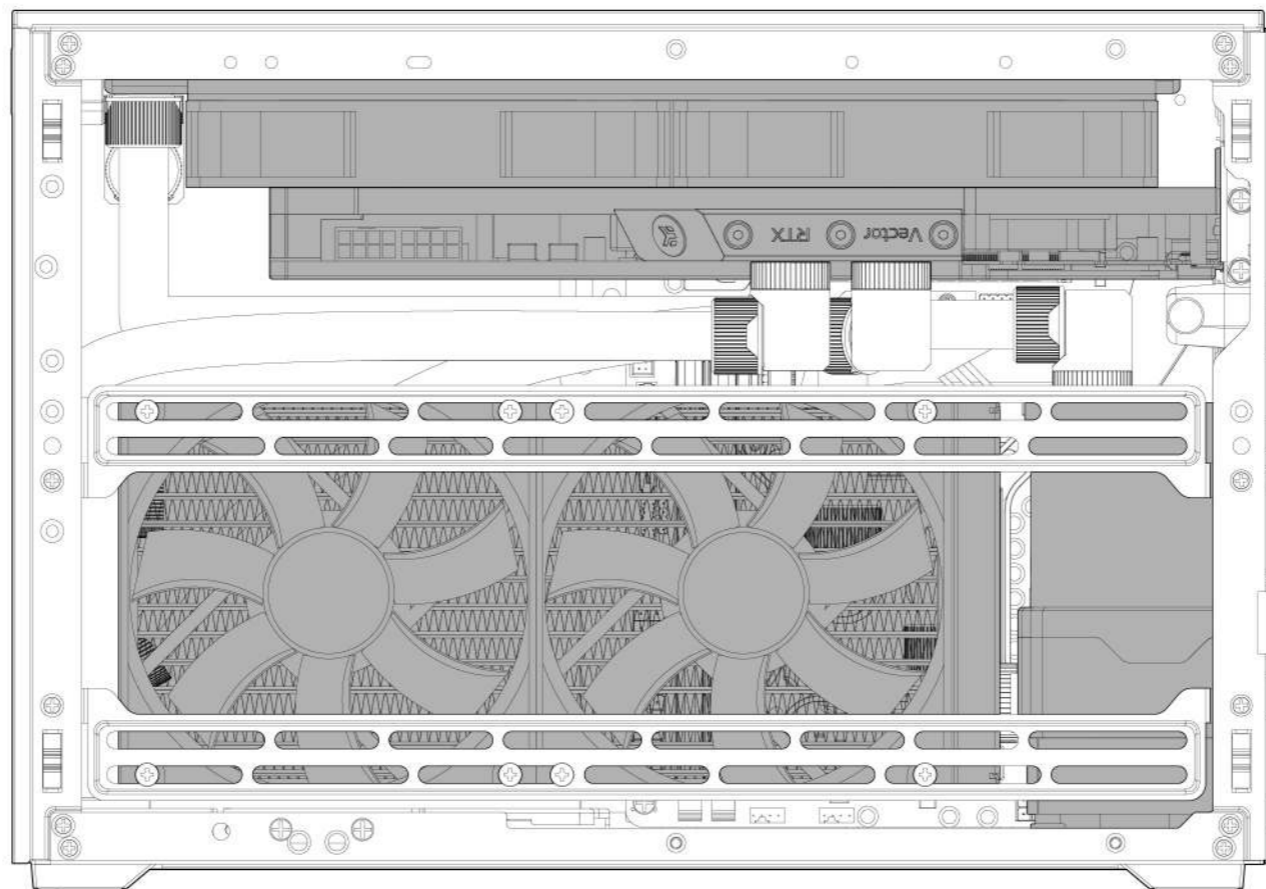
Rear radiator:	92mm
Bottom radiator:	240 / 280mm
GPU length:	Up to 295mm in 1 slot
GPU width:	Up to 140mm
CPU block height:	37mm
SFX PSU:	SFX / SFX-L
Pump:	1 x DDC pump



ITX MB with dual radiator custom loop build

ITX主板搭配定制双排水冷散热器 / Placa base ITX con sistema de refrigeración personalizado de doble radiador / ITXマザーボードにカスタムデュアルラジエーター水冷を搭載する / ITX 메인보드와 맞춤형 듀얼 라디에이터 수냉 쿨러 조합 설치

Side radiator:	240mm
Bottom radiator:	240 / 280mm
GPU length:	Up to 295mm in 1 slot
GPU width:	Up to 140mm
CPU block height:	37mm
SFX PSU:	SFX / SFX-L
Pump:	1 x DDC pump

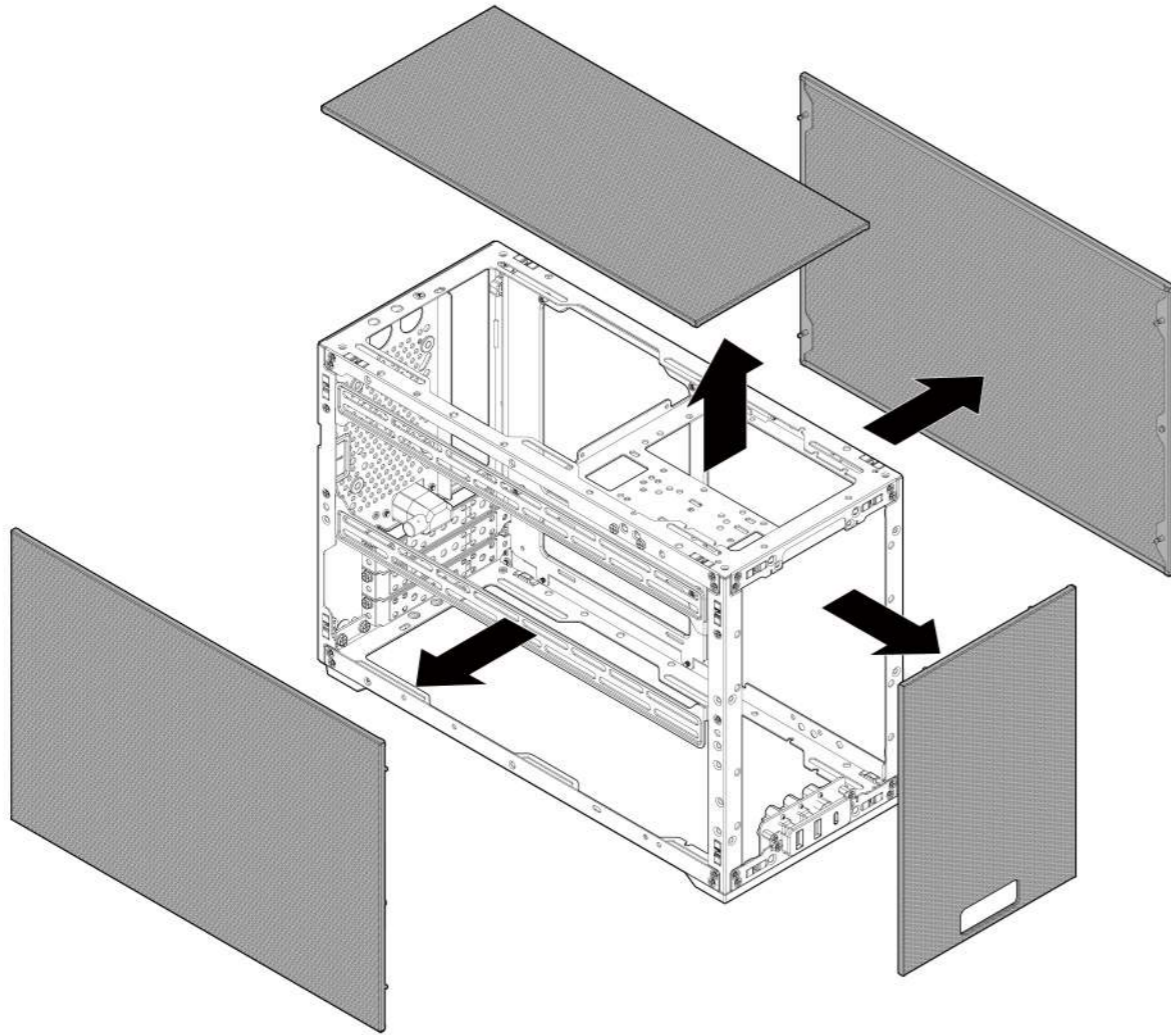


Builder guide: ITX MB with air cooling

安装指导: ITX主板搭配风冷散热器 / Guía de montaje: Placa base ITX con refrigeración por aire /
ビルダーガイド: ITXマザーボードとエアクーラーの組み合わせ /
설치 안내: ITX 메인보드와 풍냉식 쿨러 조합

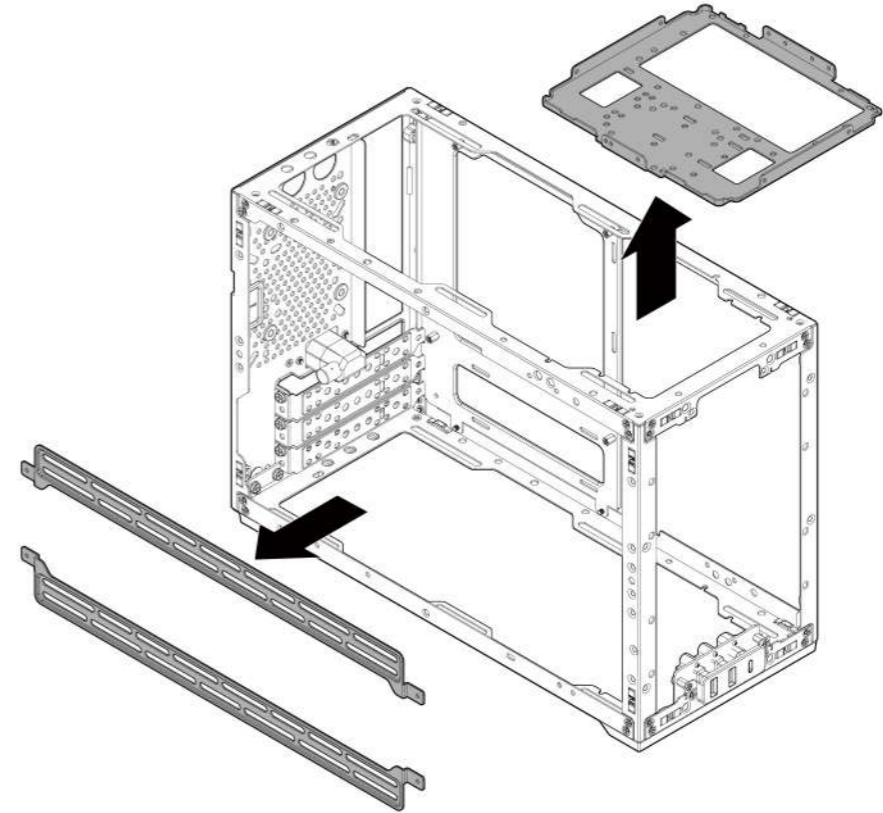
1 Remove the panels

拆除面板 / Retire los paneles laterales / パネルを取り外します / 패널 제거



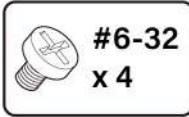
2 Remove the bracket

移除支架 / Retire el soporte / ブラケットを取り外します / 브래킷 제거

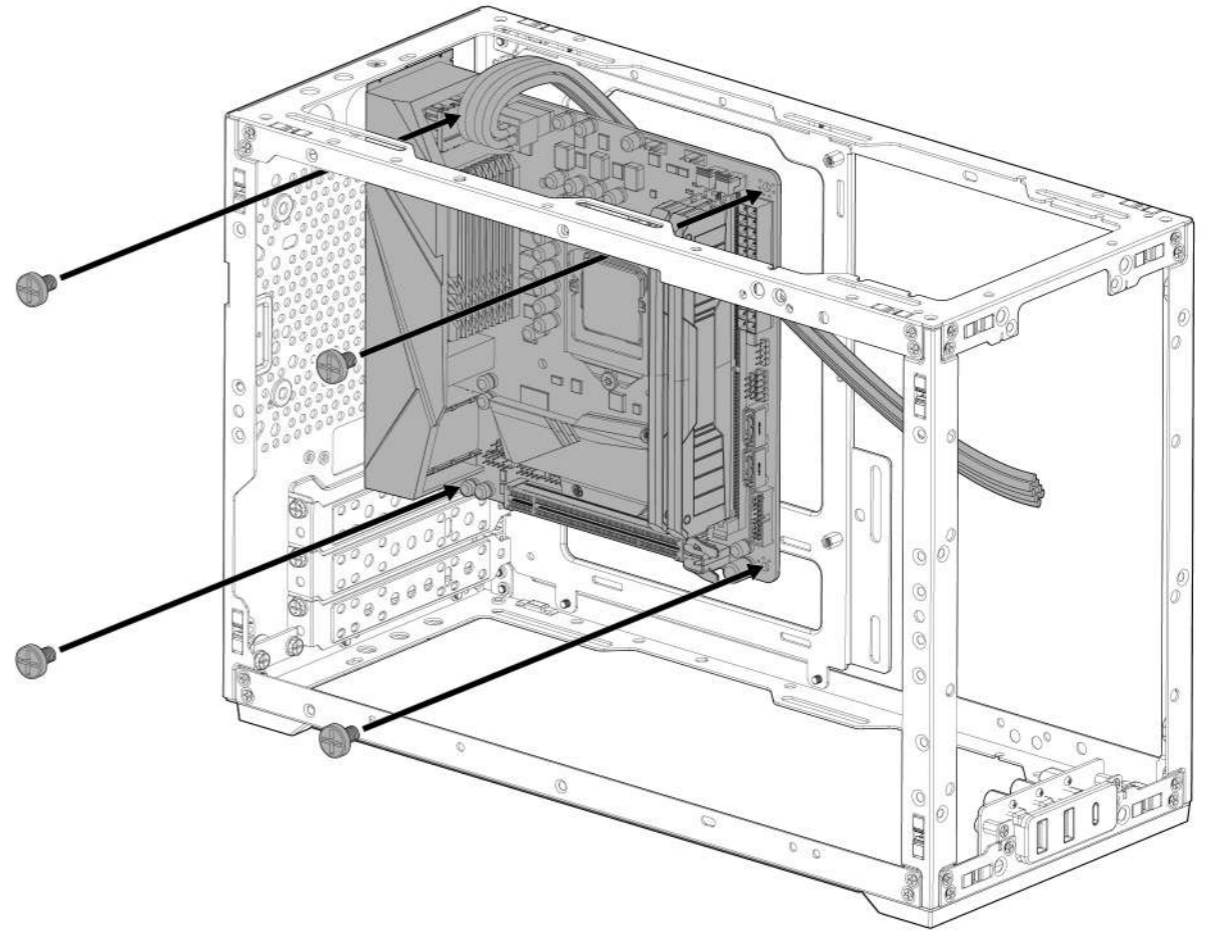
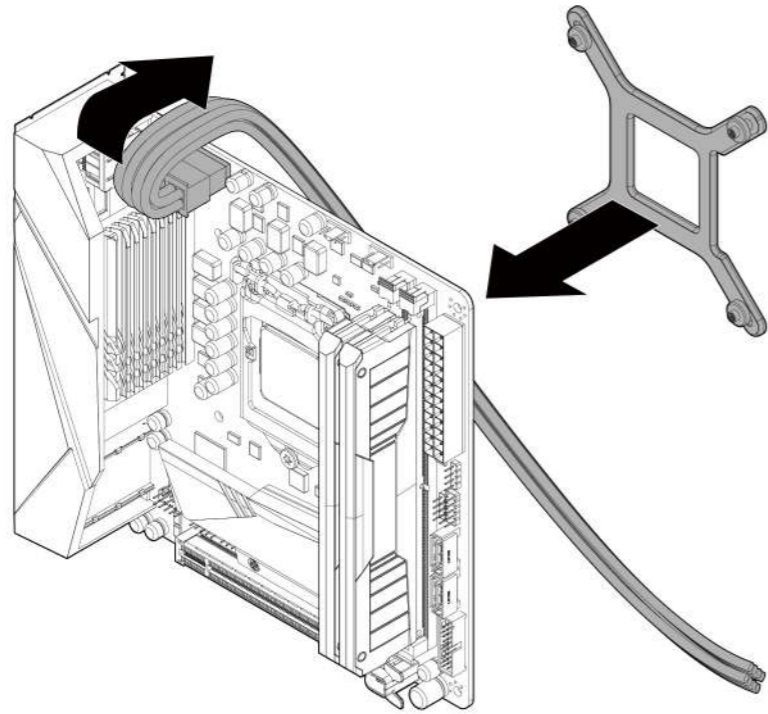


3 Install the Motherboard

安装主板 / Instale la placa base / マザーボード アセンブリの取り付け / 스 메인보드를 설치



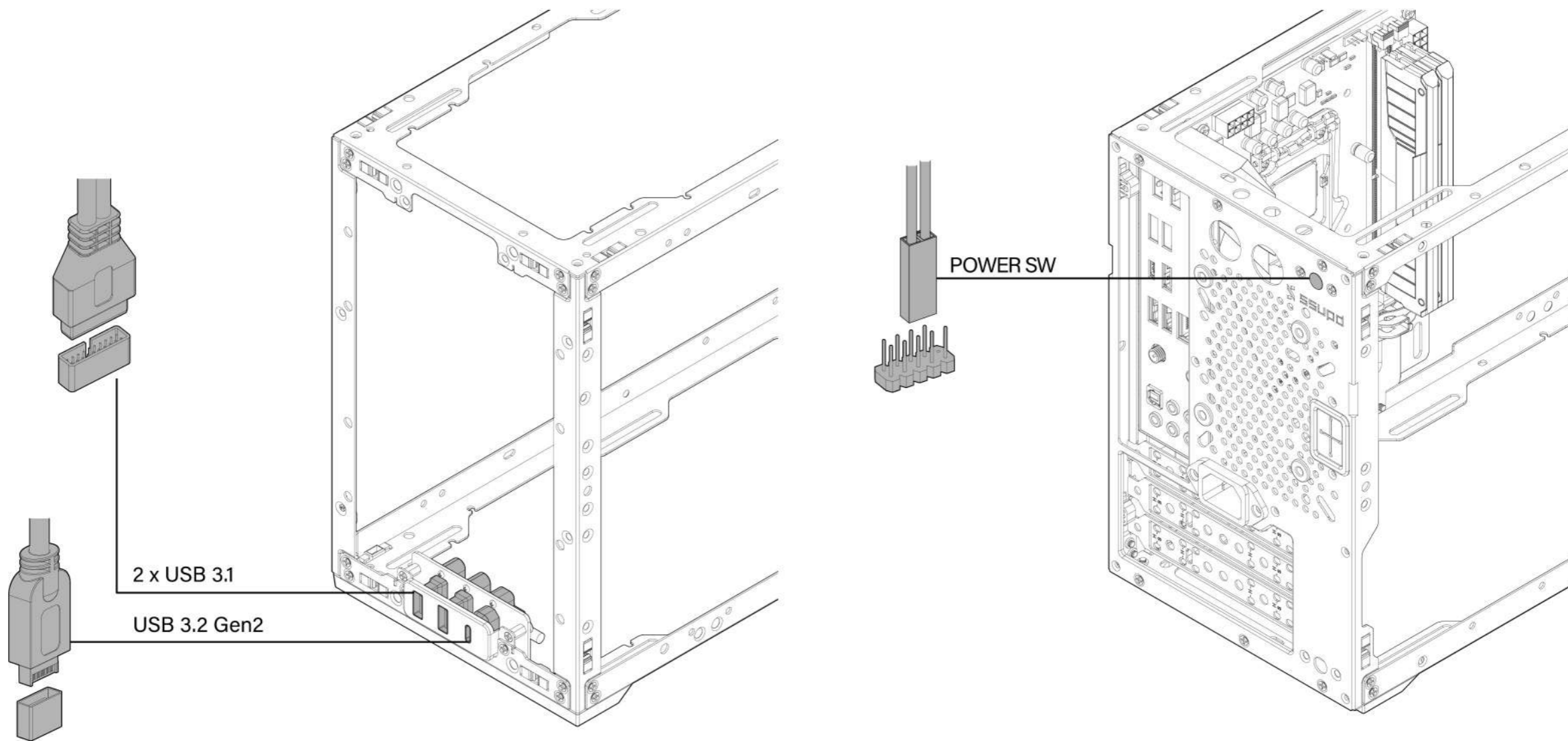
*Before installing the motherboard, attach the CPU cooler backplate and route the CPU power cable to the back.



4 Connect I/O cables

连接I/O线 / Conecte los cables para E/S / I/O 用の接続ケーブル / I/O 케이블 연결

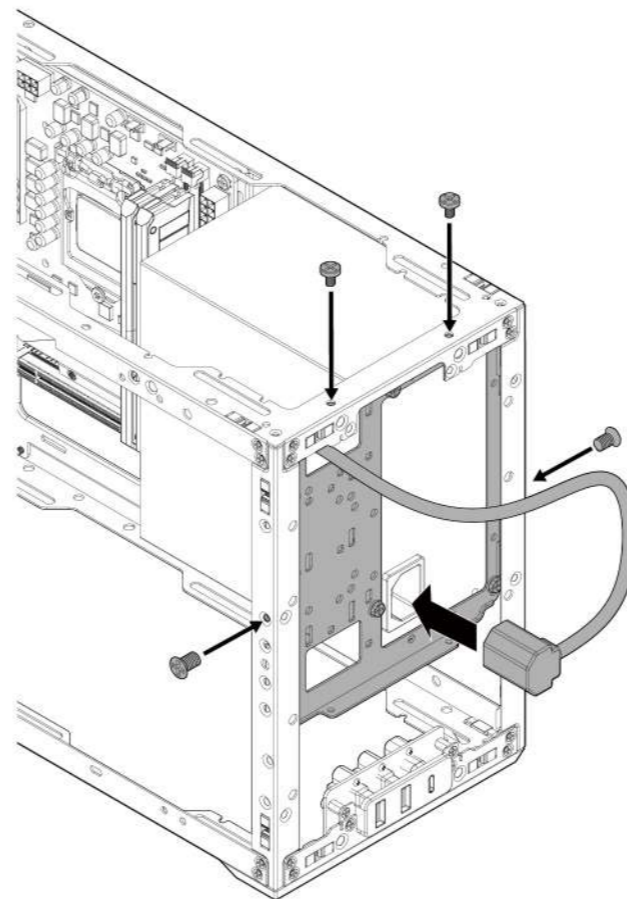
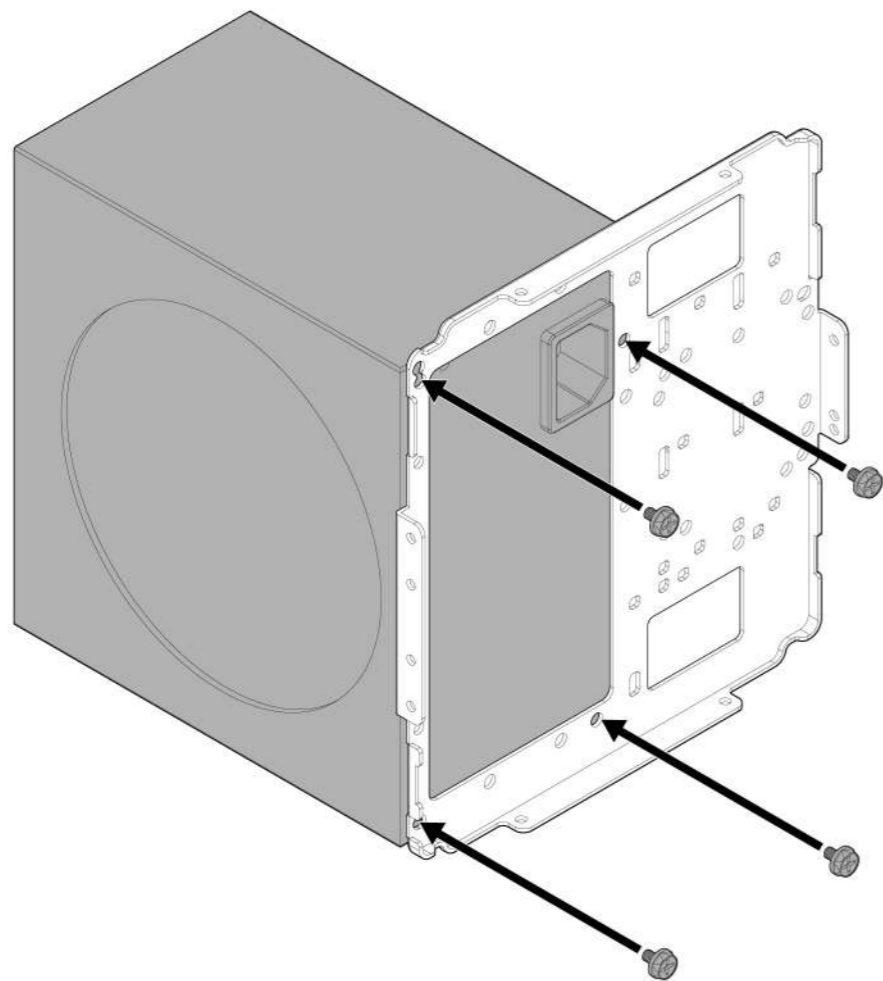
ITX with air cooler



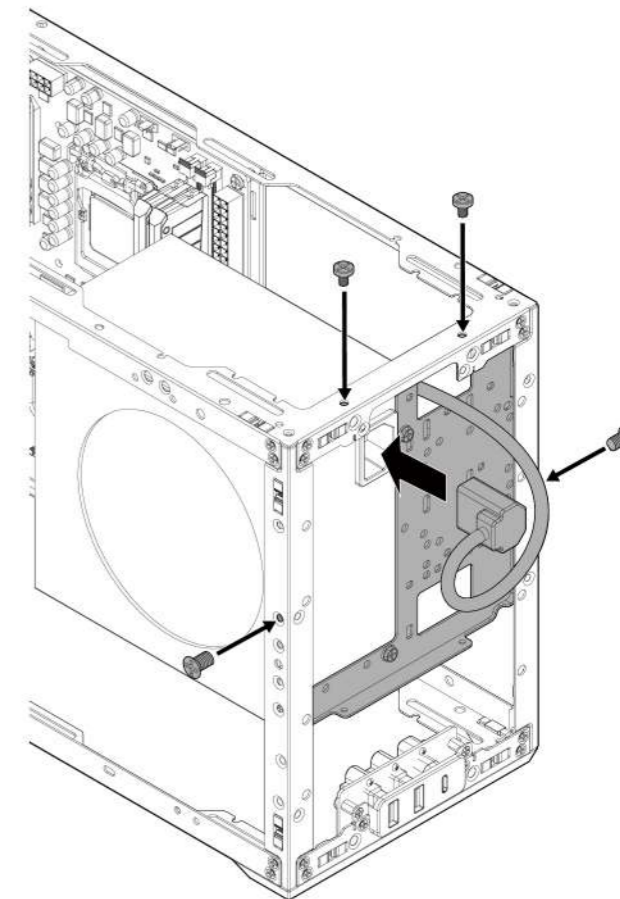
5 Install the power supply

安装电源 / Instale la fuente de alimentación / 電源ユニットの設置 / PSU 설치

#6-32 x 4 #6-32 x 2 #6-32 x 2



Right-side mounting for up to 140mm PSU



Left-side mounting for up to 160mm PSU

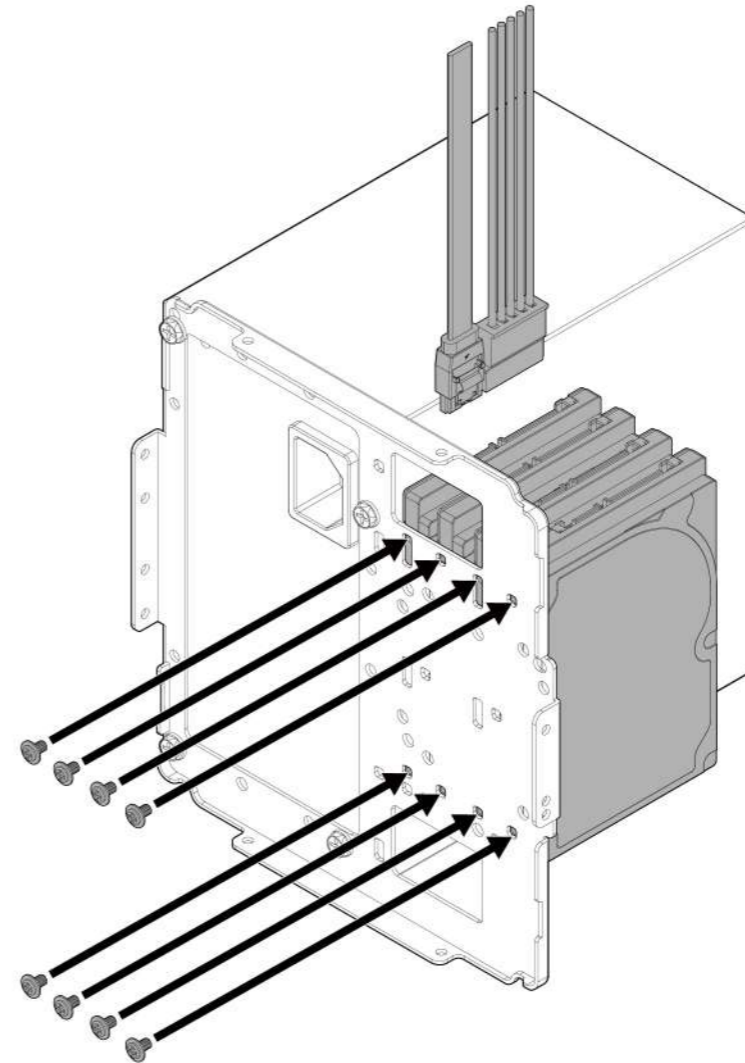
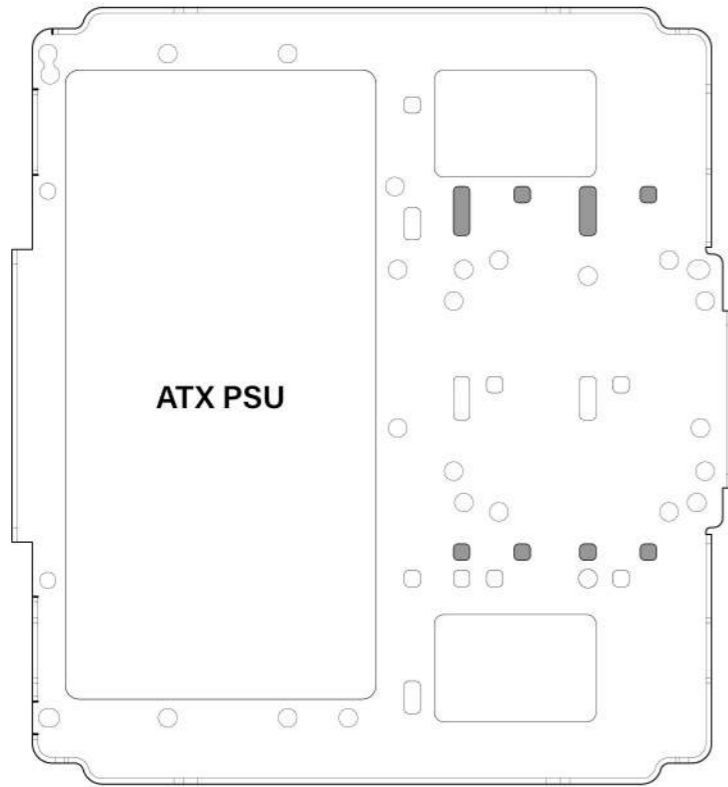
6 Install the 2.5" Drives

安装2.5"硬盘 / Instale una unidad de 2,5" / 2.5インチドライブの取り付け / 2.5인치 하드 드라이브 설치



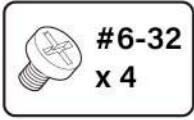
*Install hard drive using square screw hole, and ensuring SATA cable faces upward for connecting drive.

ITX with air cooler

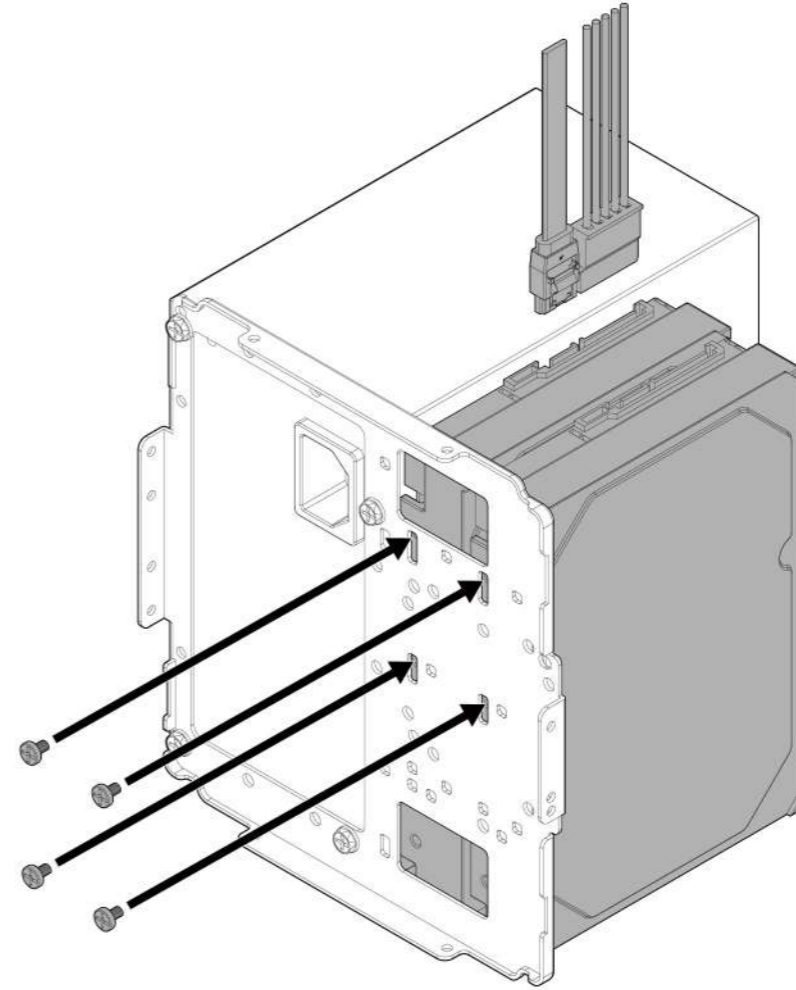
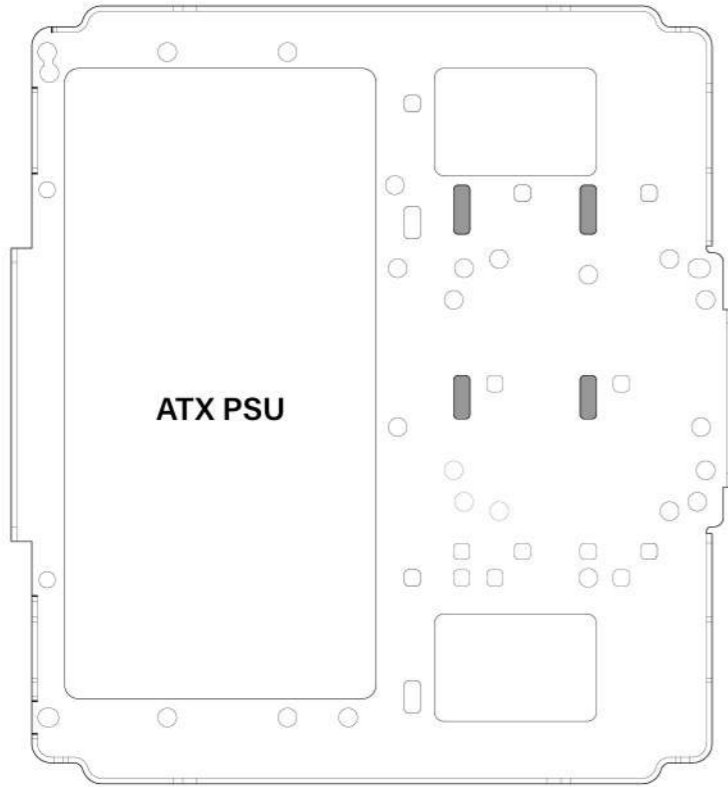


7 Install the 3.5" Drives

安装3.5"硬盘 / Instale una unidad de 3,5" / 3.5インチドライブの取り付け / 3.5인치 하드 드라이브 설치

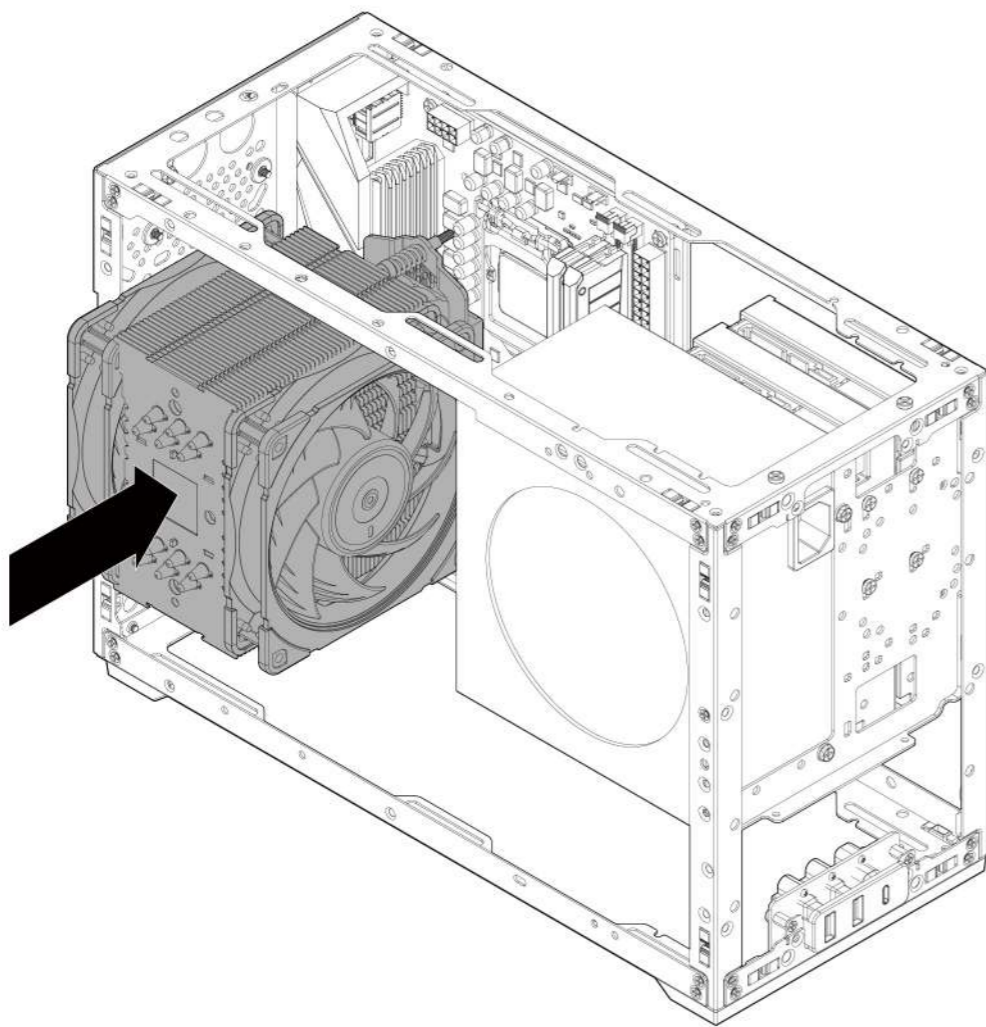


*Install hard drive using square screw hole, and ensuring SATA cable faces upward for connecting drive.



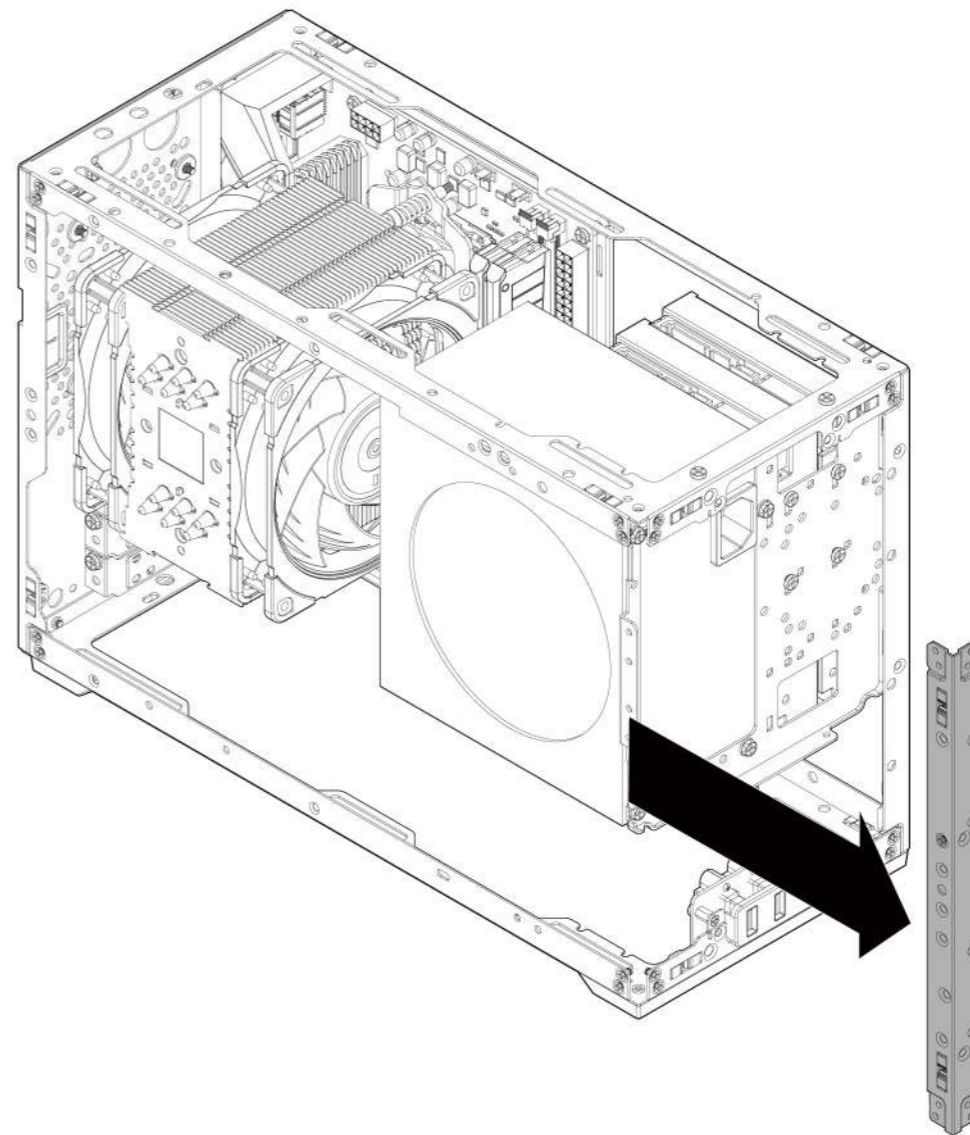
8 Install the CPU cooler

安装CPU散热器 / Instale el enfriador de la CPU / CPUクーラーを取り付ける /
CPU 쿨러 장착



9 Remove the bracket

移除支架 / Retire el soporte / ブラケットを取り外します / 브래킷 제거



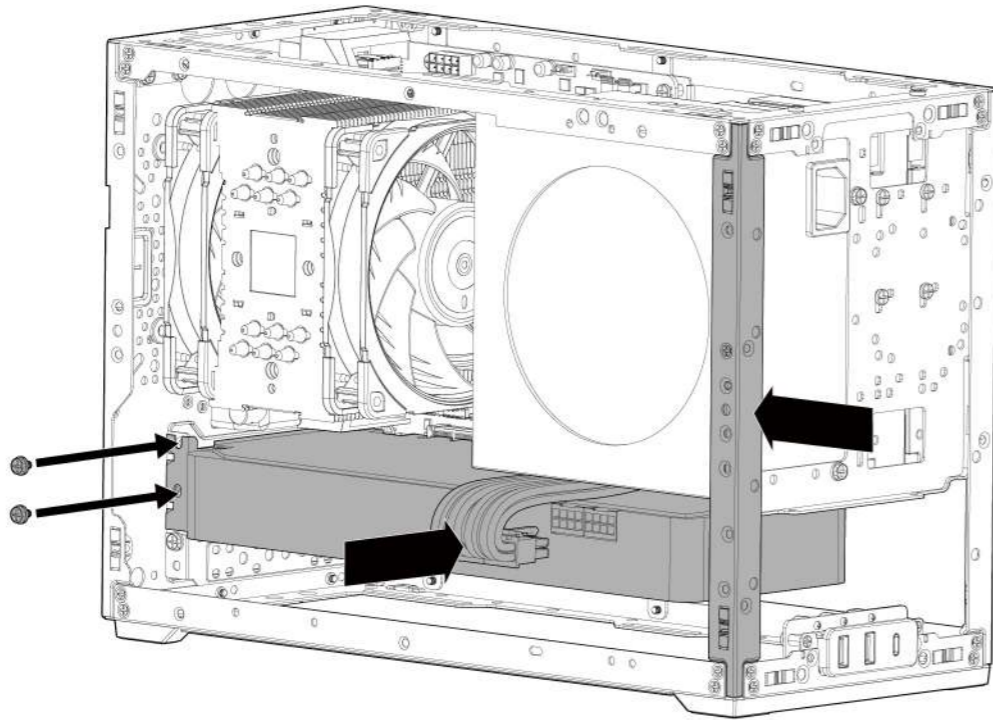
10 Install the graphics card

安装显卡 / Instale la tarjeta gráfica / ビデオカードの取り付け / 그래픽 카드 설치



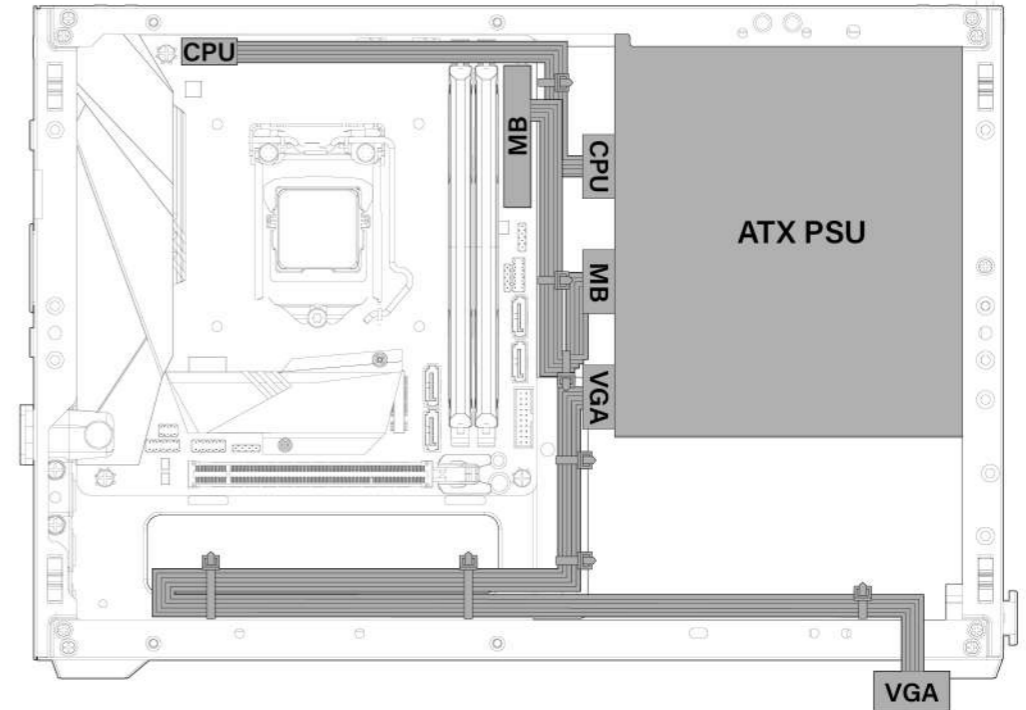
#6-32
x 2

*Prepare the PCIe connector before installing the graphics card.



11 Cable management tips

电源理线建议 / Consejos para la organización de cables / 電源ケーブルの整理方法の提 / 전원 케이블 정리를 권장합니다

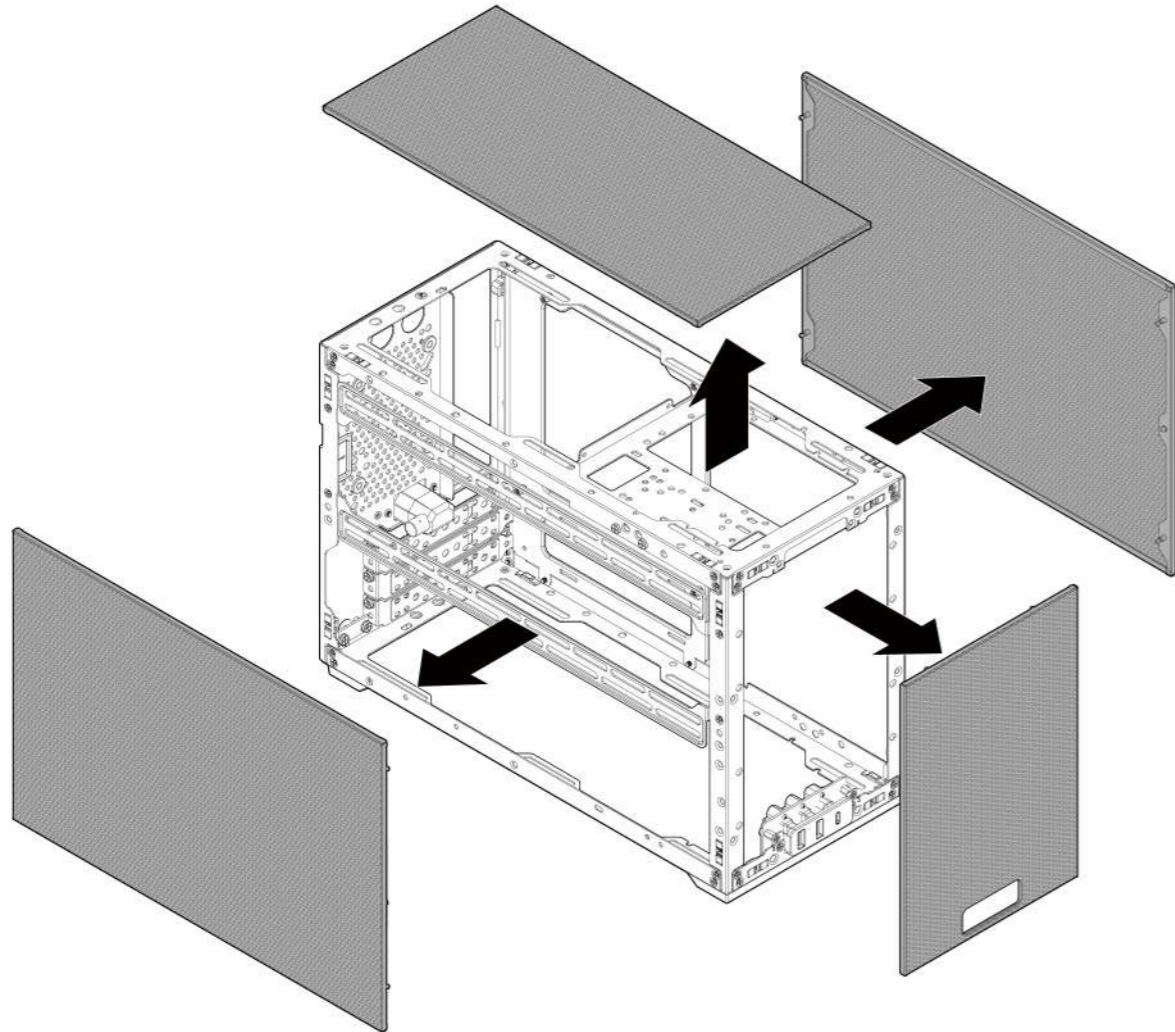


Builder guide: ITX MB with water cooling

安装指导: ITX主板搭配水冷散热器 / Guía de montaje: Placa base ITX con refrigeración líquida /
ビルダーガイド: ITXマザーボードと水冷CPUクーラー / 설치 안내: ITX 메인보드와 수냉 쿨러

1 Remove the panels

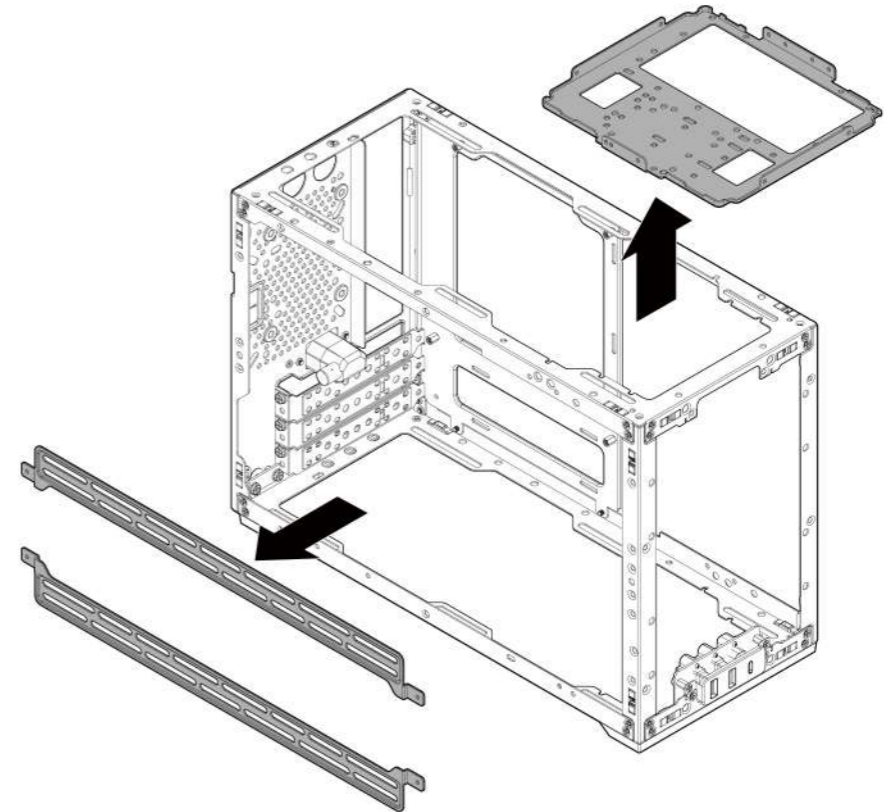
拆除面板 / Retire los paneles laterales / パネルを取り外します / 패널 제거



ITX with water cooler

2 Remove the bracket

移除支架 / Retire el soporte / ブラケットを取り外します / 브래킷 제거

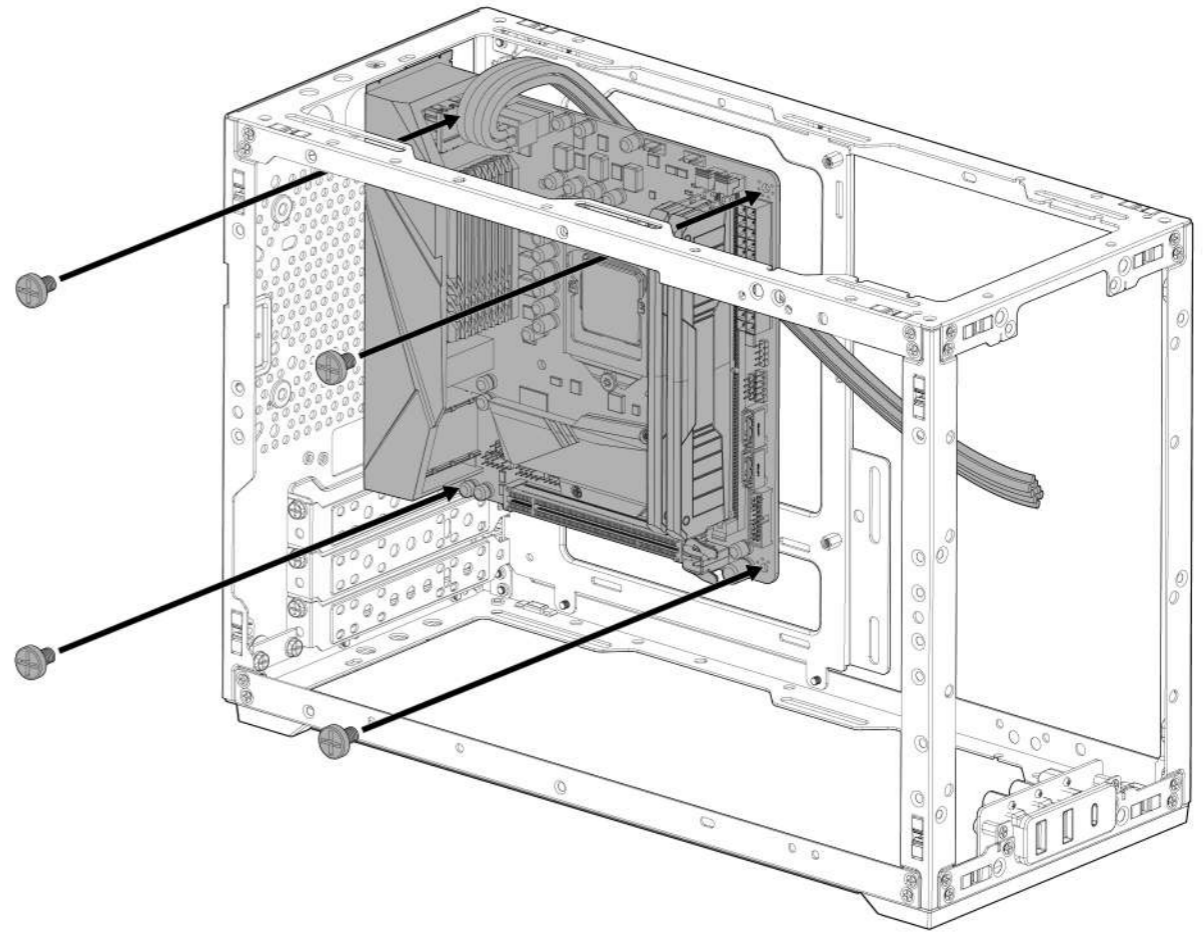
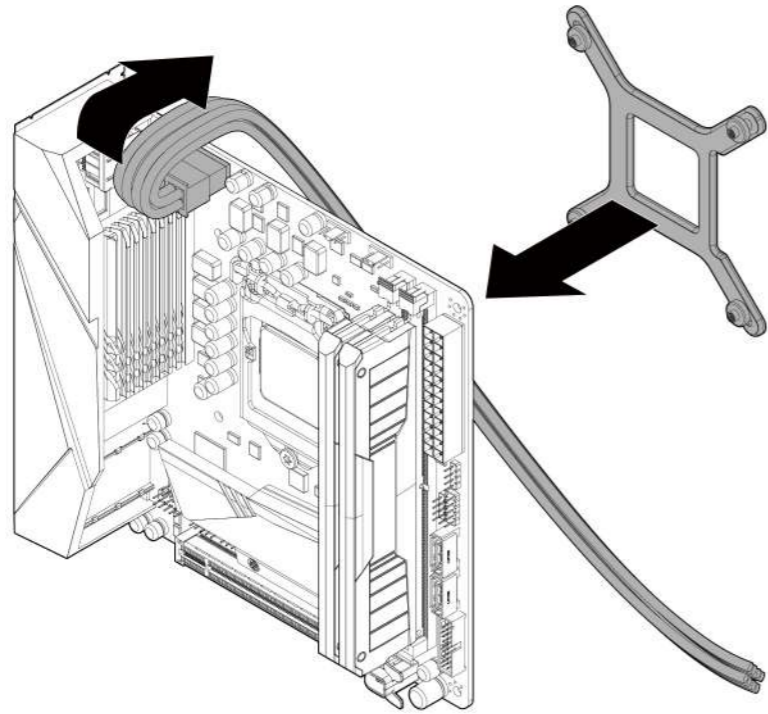


3 Install the Motherboard

安装主板 / Instale la placa base / マザーボード アセンブリの取り付け / 스 메인보드를 설치

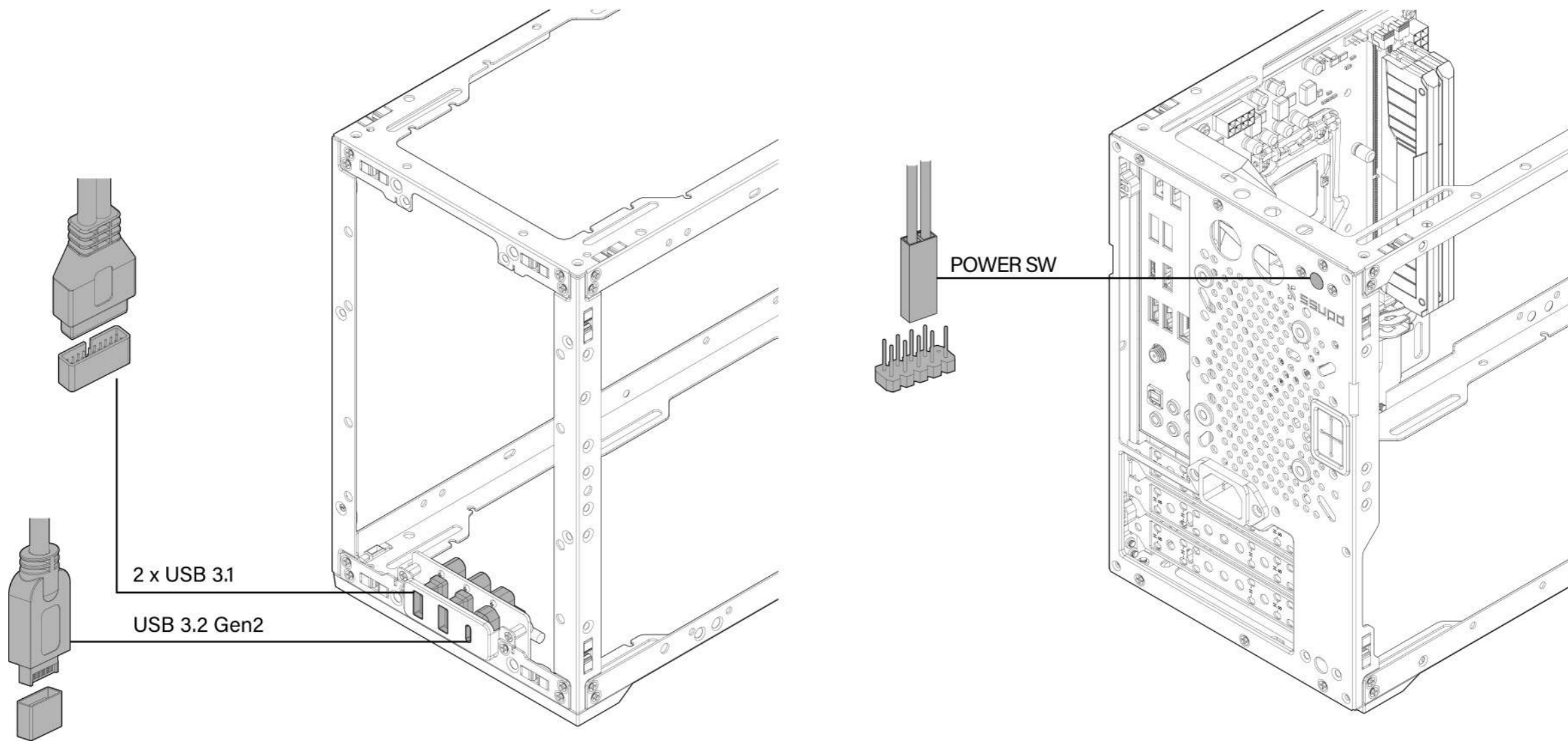


*Before installing the motherboard, attach the CPU cooler backplate and route the CPU power cable to the back.



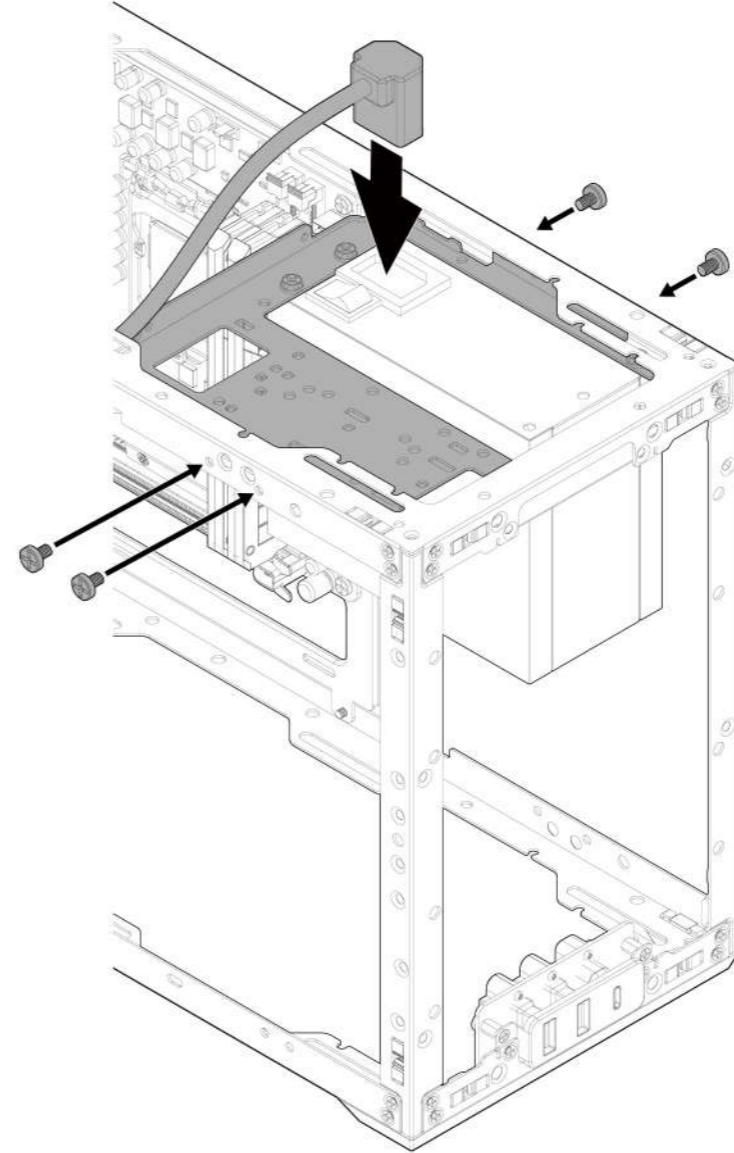
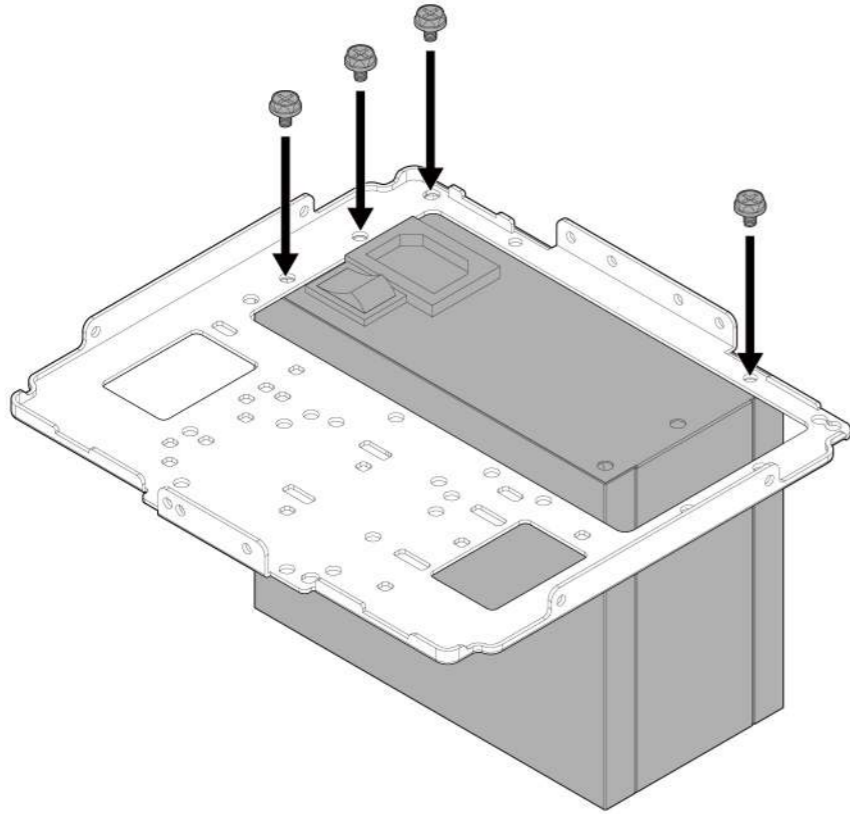
4 Connect I/O cables

连接I/O线 / Conecte los cables para E/S / I/O 用の接続ケーブル / I/O 케이블 연결



5 Install the SFX power supply

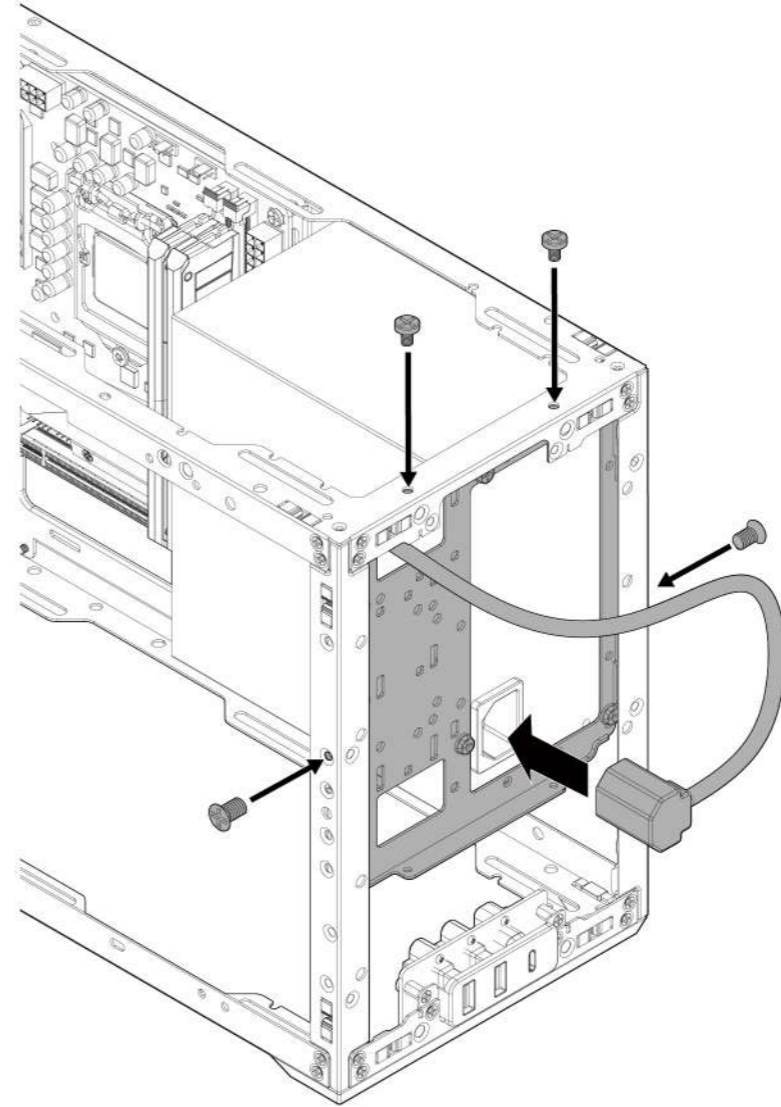
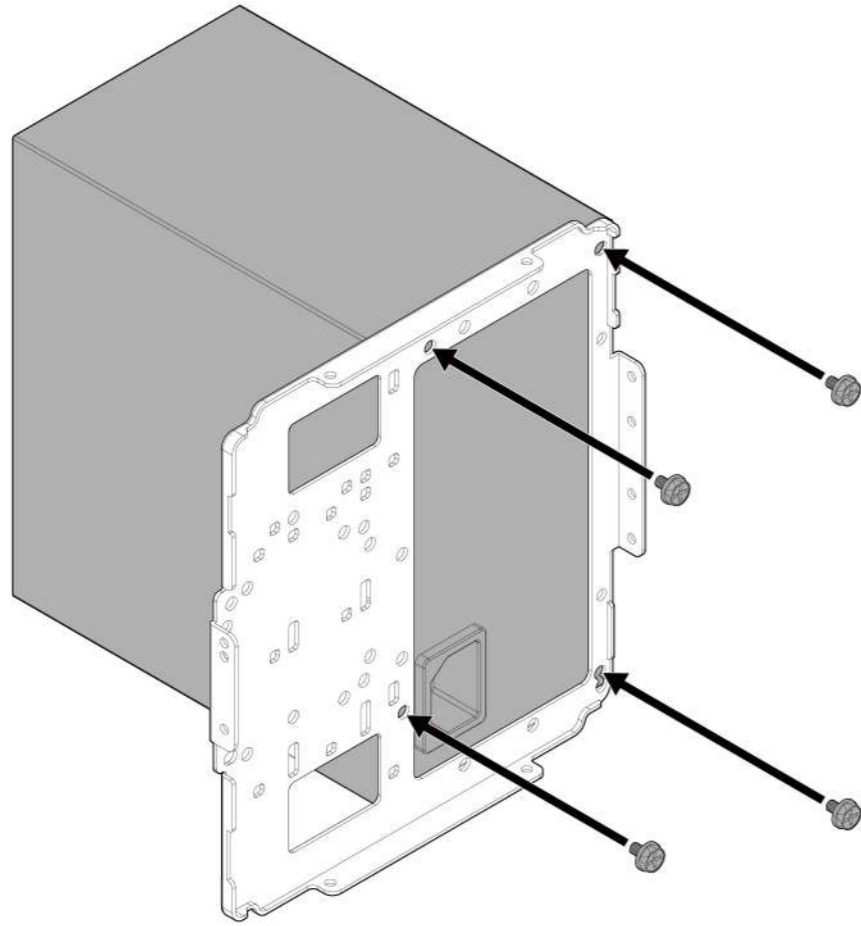
安装SFX电源 / Instala la fuente de alimentación SFX / SFX電源を取り付けてください / SFX 전원 공급 장치를 설치하세요



6 Install the ATX power supply

安装ATX电源 / Instalar la fuente de alimentación ATX / ATX電源の取り付け / ATX 파워 서플라이 설치

#6-32 x 4 #6-32 x 2 #6-32 x 2



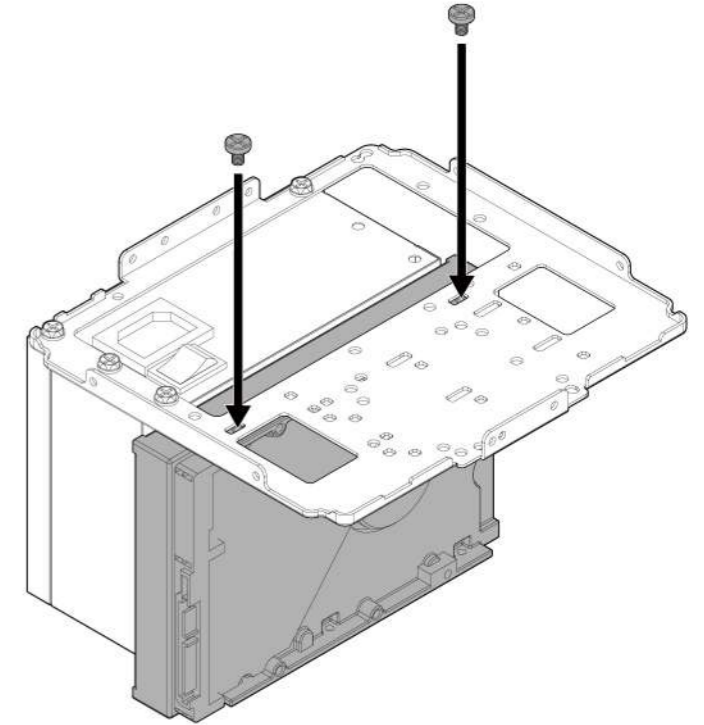
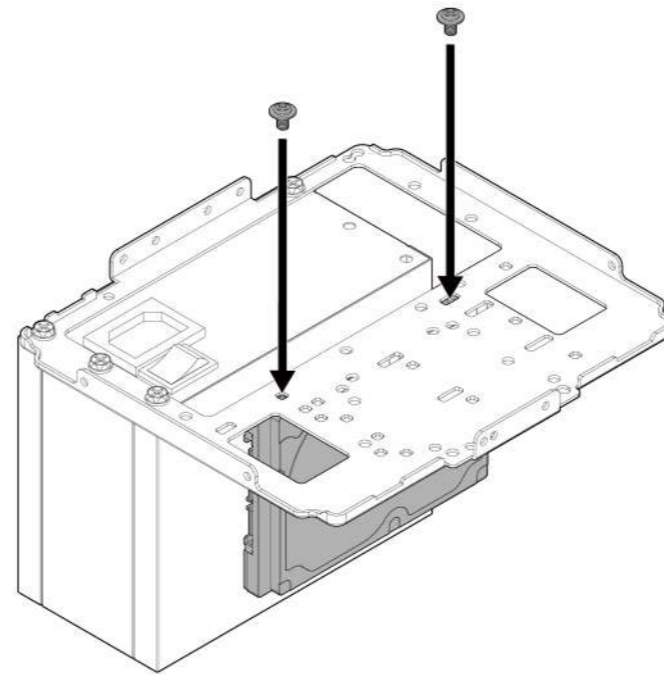
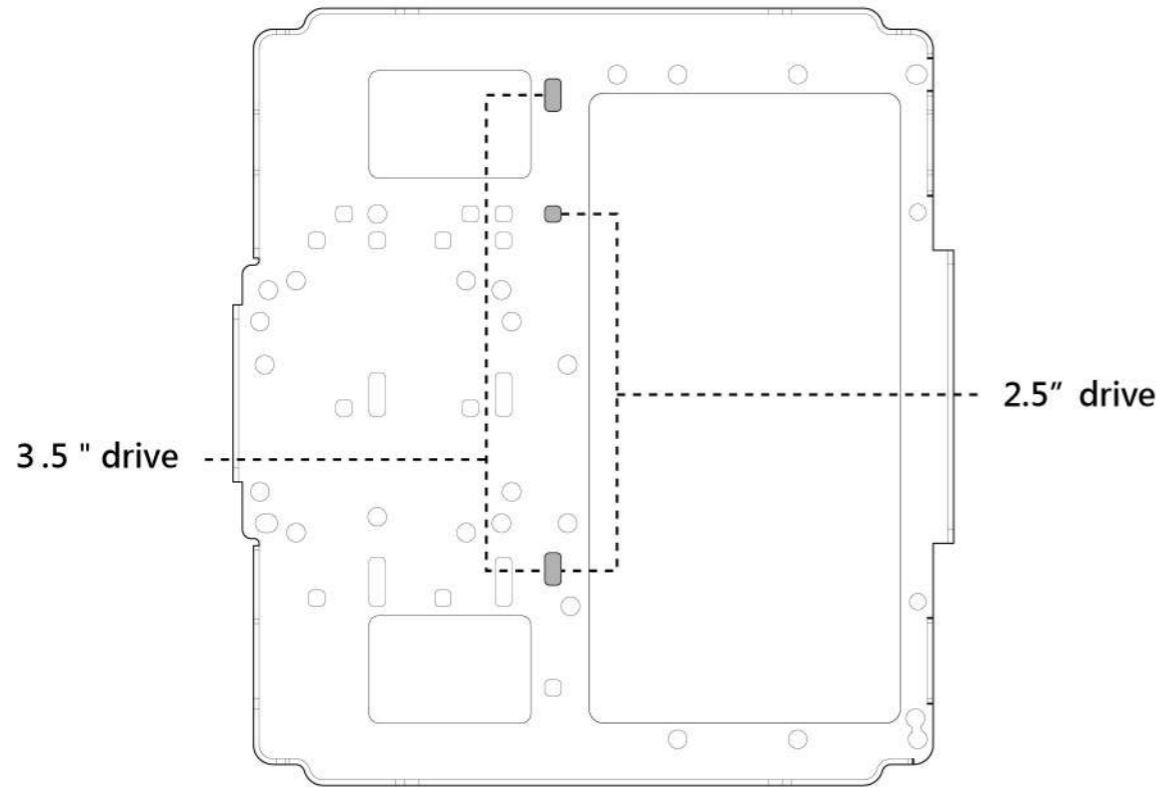
Right-side mounting for up to 140mm PSU

7 Install 2.5" and 3.5" drives

安装2.5"和3.5"硬盘 / Instalar unidades de 2.5" y 3.5" / 2.5インチおよび3.5インチのドライブを取り付ける / 2.5인치와 3.5인치 하드 드라이브를 설치하세요

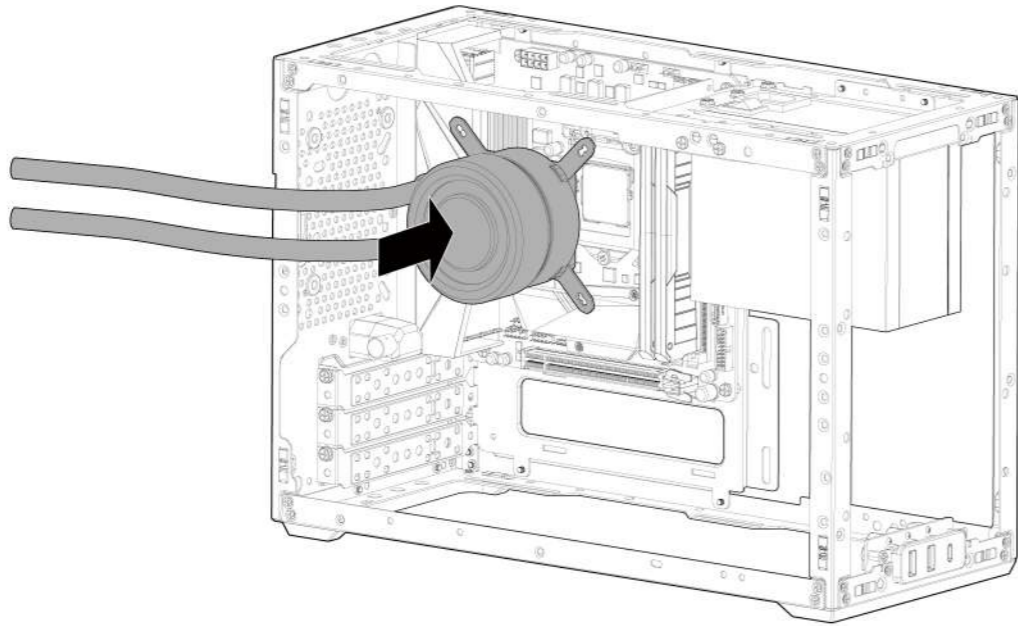


*Install hard drive using square screw hole, and ensuring SATA cable faces upward for connecting drive.



8 Install the CPU pump

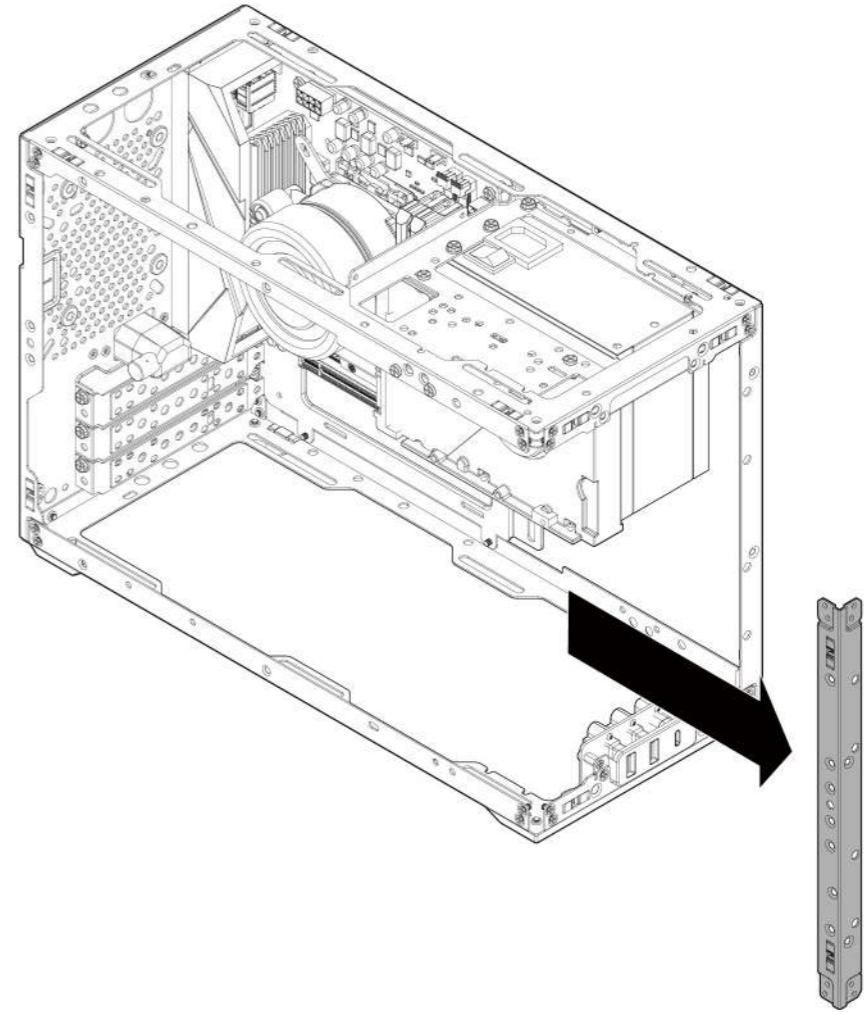
安装CPU水泵 / Instala la bomba del CPU / CPUポンプの取り付け /
CPU 펌프 설치



ITX with water cooler

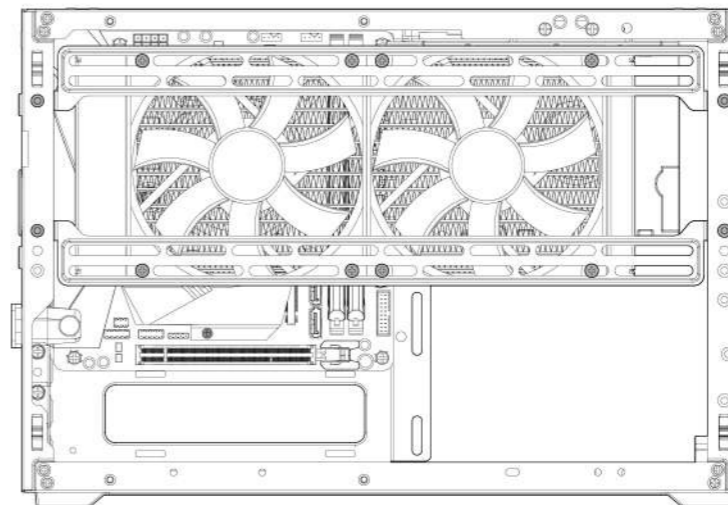
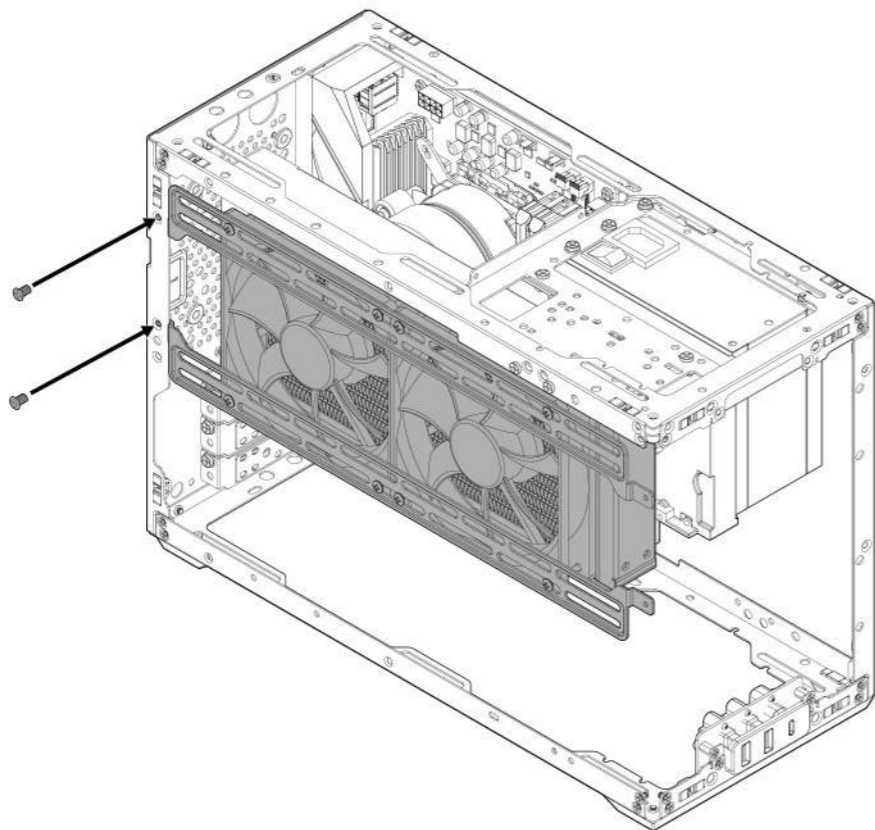
9 Remove the bracket

移除支架 / Retire el soporte / ブラケットを取り外します / 브래킷 제거

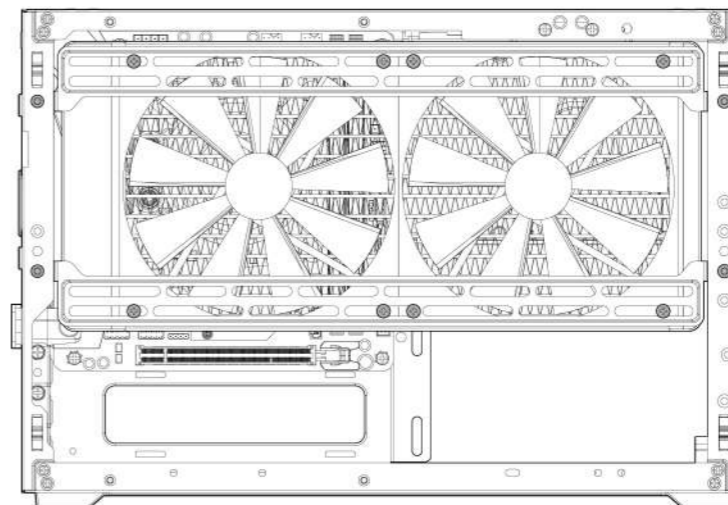


10 Assemble the water cooler

组装水冷散热器 / Ensamblar el enfriador de agua / 水冷クーラーの組み立て / 수냉 쿨러 조립하기



240mm water cooler mounting holes



280mm water cooler mounting holes

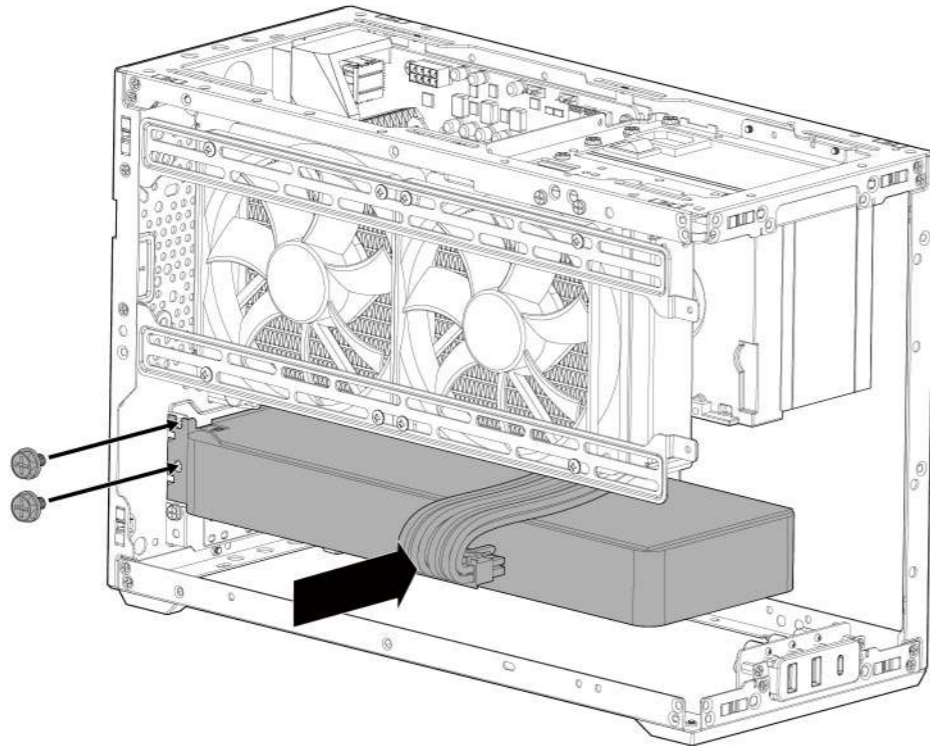
11 Install the graphics card

安装显卡 / Instale la tarjeta gráfica / ビデオカードの取り付け / 그래픽 카드 설치



#6-32
x 2

*Prepare the PCIe connector before installing the graphics card.

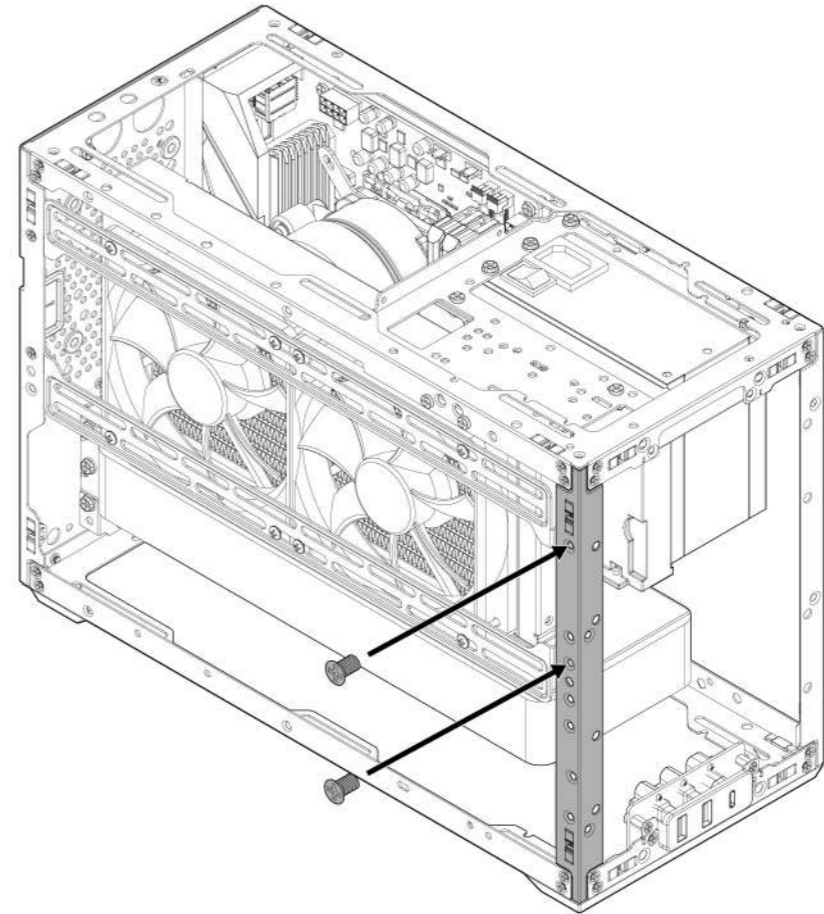


12 Assemble the bracket

组装支架 / Ensamble el soporte / フレームを組み立てる / 지지대를 조립하세요

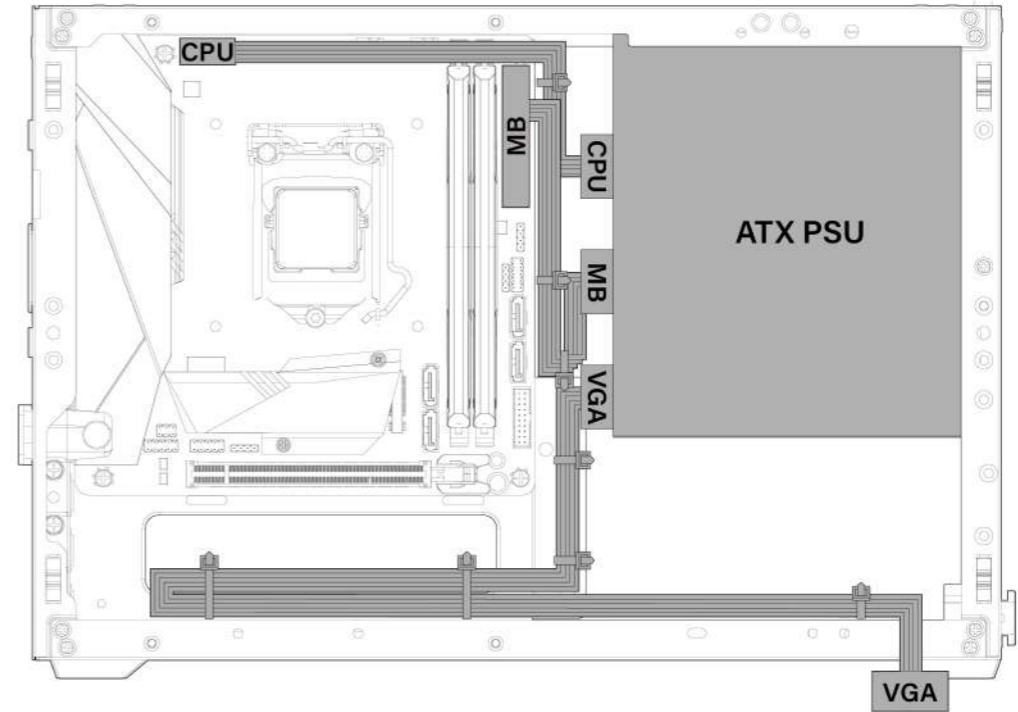
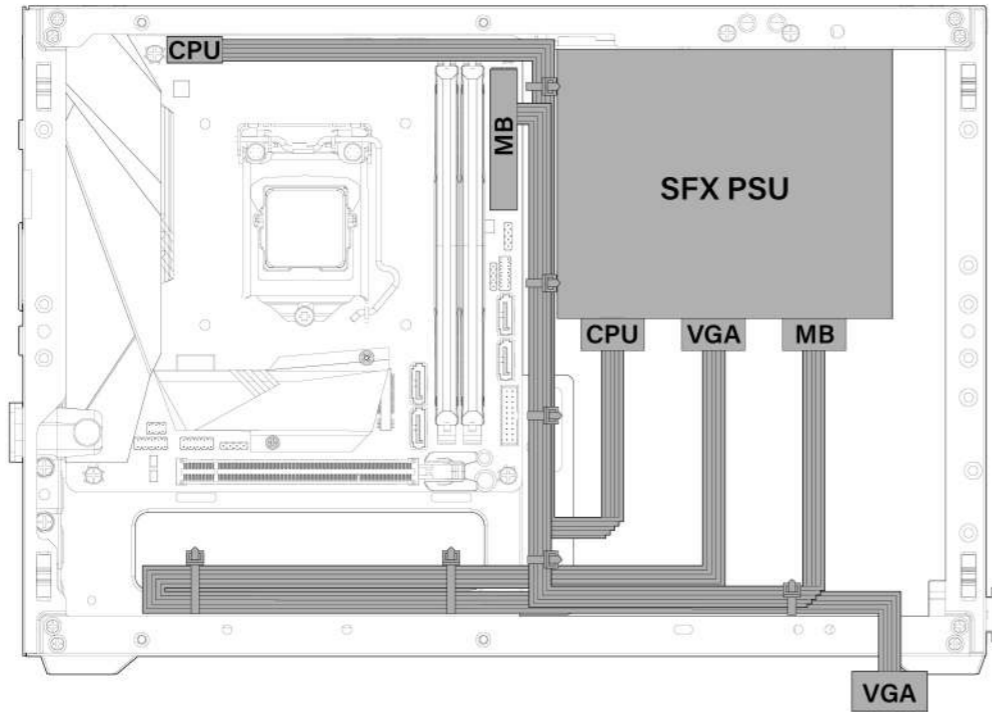


#6-32
x 2



13 Cable management tips

电源理线建议 / Consejos para la organización de cables / 電源ケーブルの整理方法の提 / 전원 케이블 정리를 권장합니다

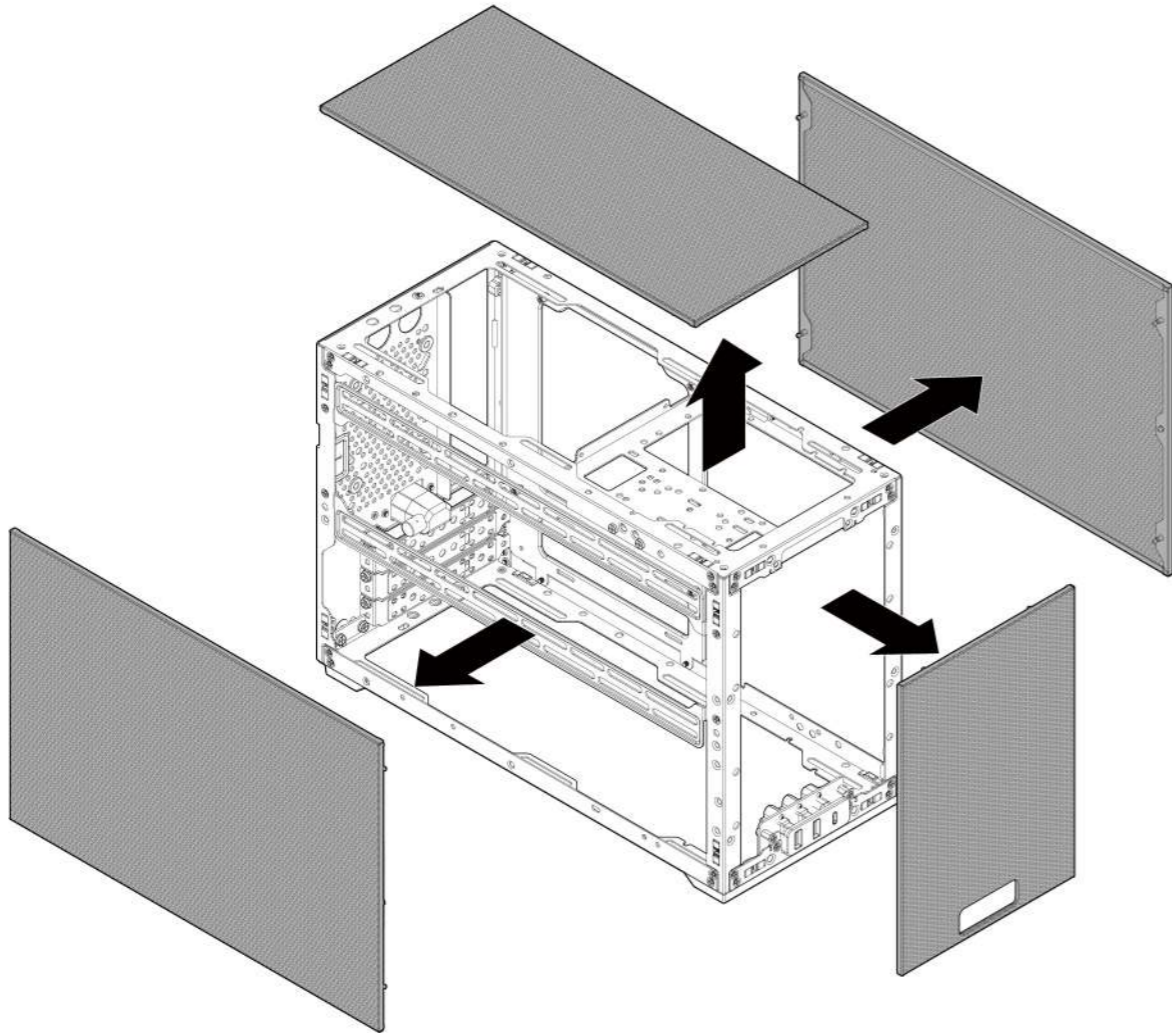


Builder guide: MATX MB with air cooling

安装指导: MATX主板搭配风冷散热器 / Guía de montaje: Placa base MATX con refrigeración por aire /
ビルダー ガイド: MATXマザーボードとエアクーラーの組み合わせ /
설치 안내: MATX 메인보드와 풍냉식 쿨러 조합

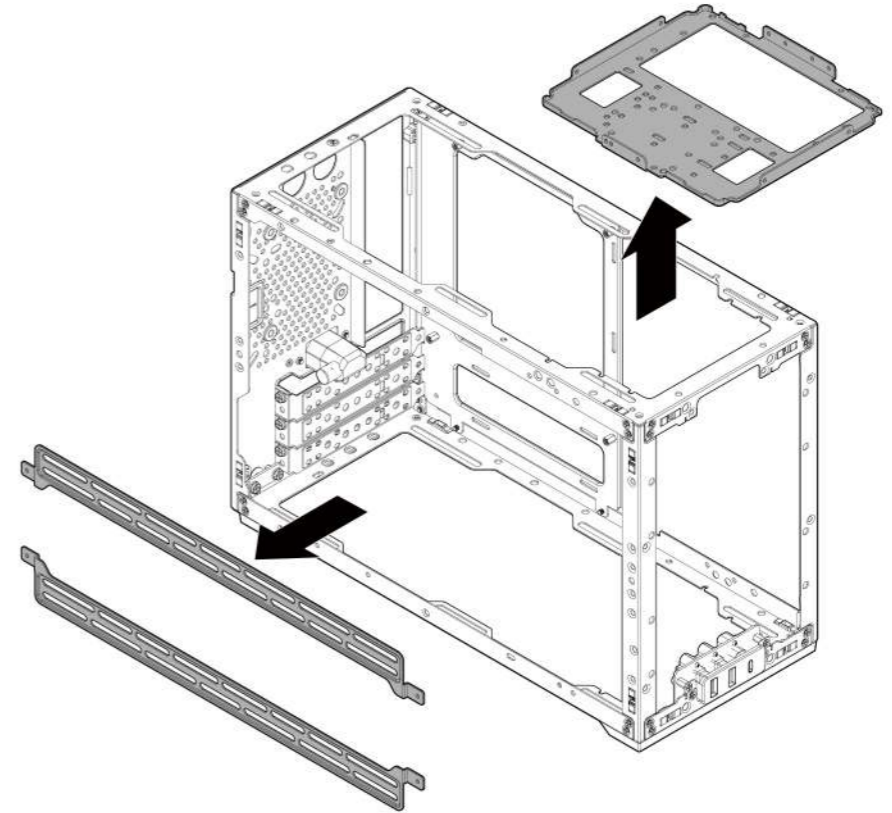
1 Remove the panels

拆除面板 / Retire los paneles laterales / パネルを取り外します / 패널 제거



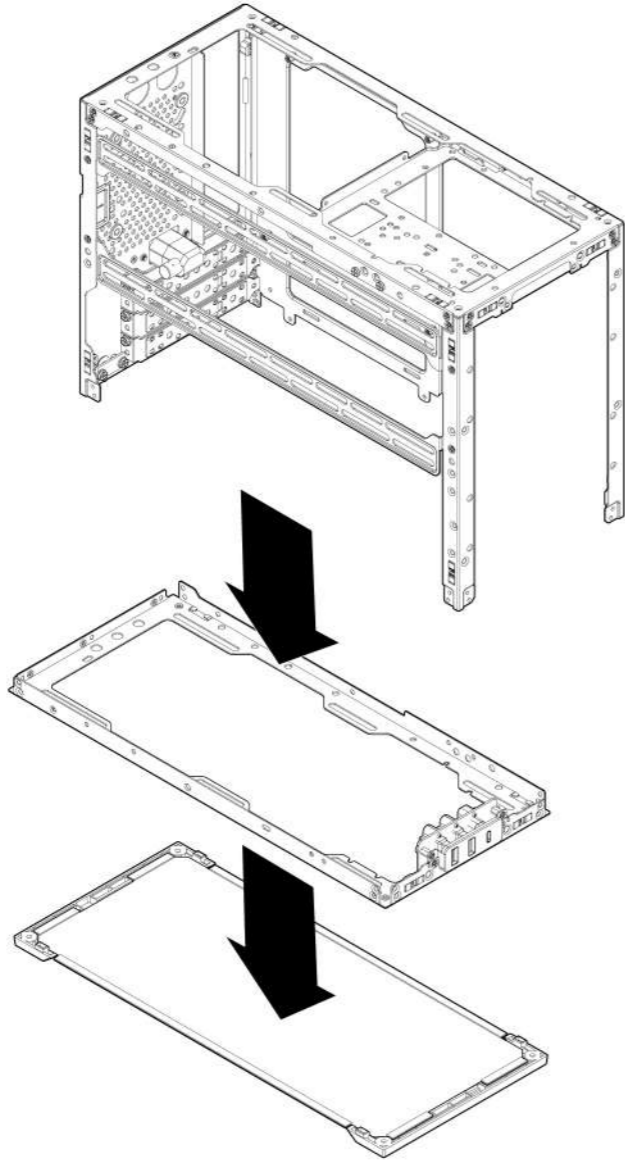
2 Remove the bracket

移除支架 / Retire el soporte / ブラケットを取り外します / 브래킷 제거



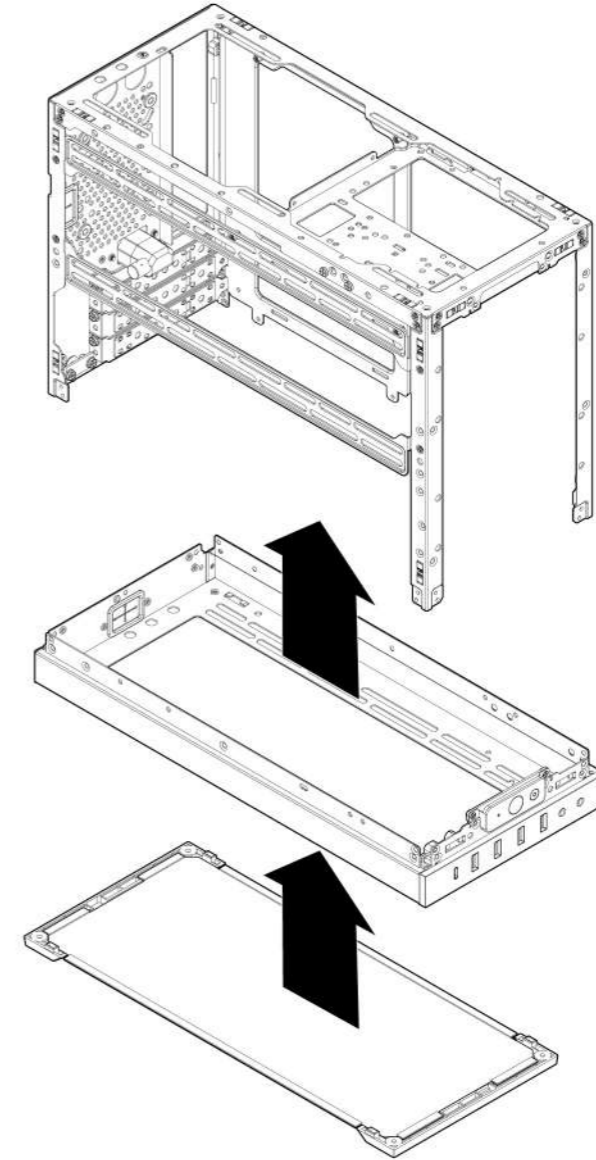
3 Remove the bracket and feet

移除支架和脚垫 / Retira el soporte y los pies / 支柱とフィートを取り外してください /
지지대와 발판을 제거하세요



4 Install the extender bracket and feet

安装延伸架和脚垫 / Instala el soporte extensor y los pies /
延長ブラケットとフィートを取り付けてください / 연장 지지대와 발판을 설치하세요



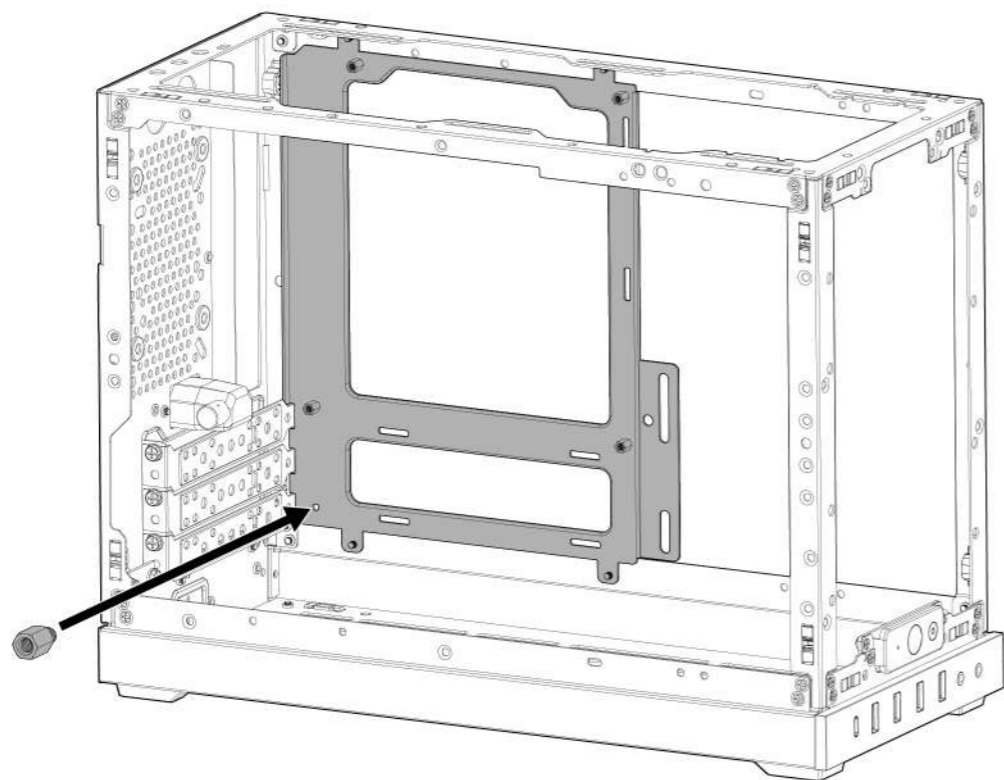
5 Install the Motherboard standoff

安装主板铜柱 / Instale los soportes /

マザーボードのスタンドオフを取り付ける / 마더보드 스탠드오프를 설치하세요



6.5mm Silver
x 1



6 Install the Motherboard

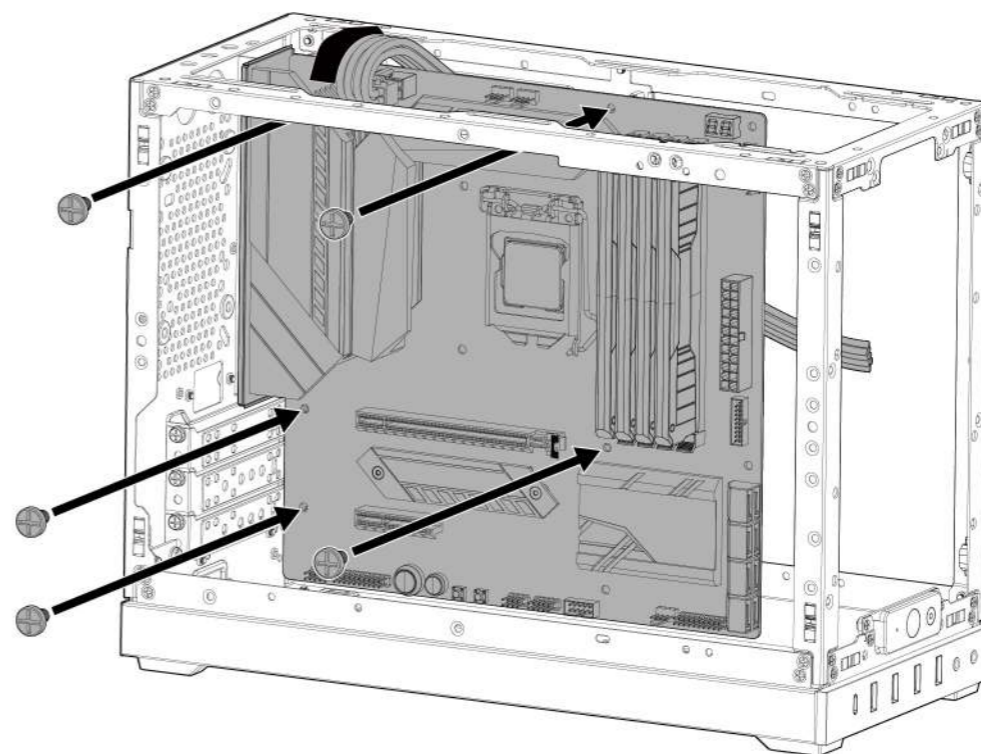
安装主机板 / Instale la placa base / 마ザー보드 아셈블리의取り付け /

스 메인보드를 설치



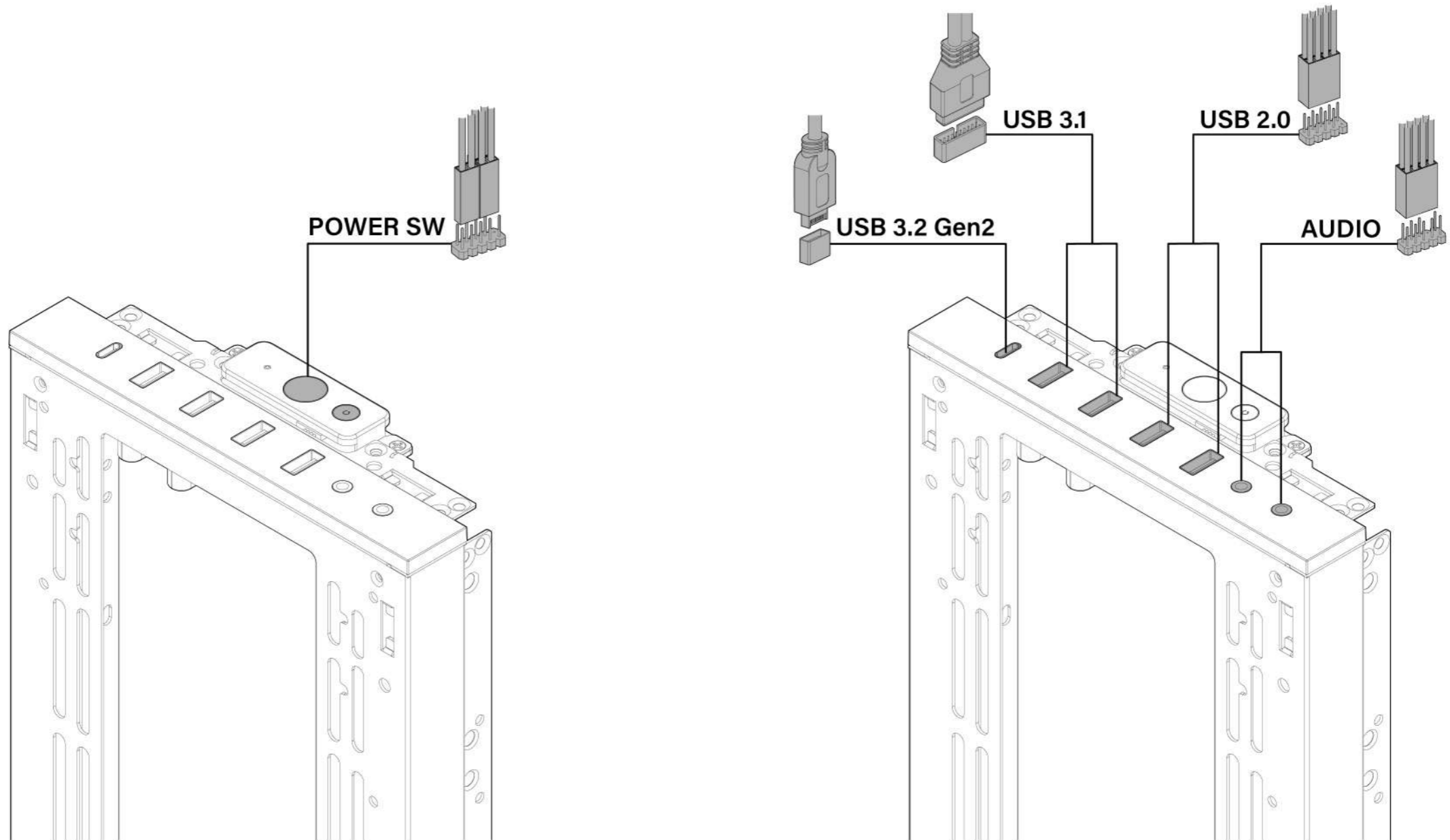
#6-32
x 5

*Before installing the motherboard, attach the CPU cooler backplate and route the CPU power cable to the back.



7 Connect Cables for Front I/O

连接前置I/O线 / Conecte los cables para E/S frontal / フロントのI/Oケーブルを接続してください / 프론트 I/O 케이블을 연결하세요

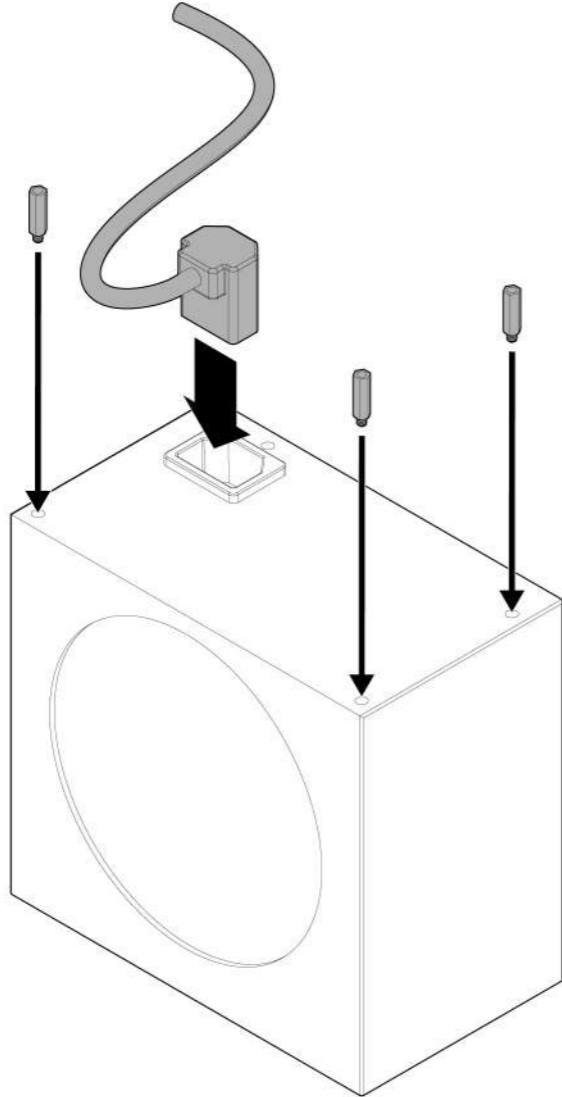


8 Install standoffs on the power supply

在电源上安装支柱 / Instala los separadores en la fuente de alimentación /
電源にスタンドオフを取り付ける / 전원 공급기에 스탠드오프를 설치하세요

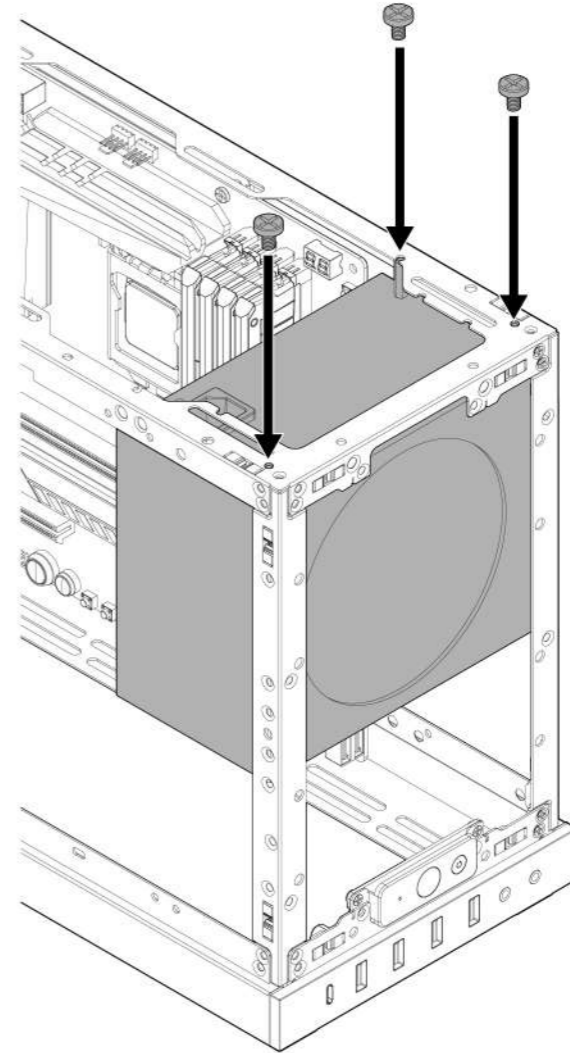
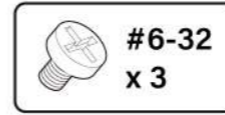


*Plug in power extension cable properly
before mounting power supply.



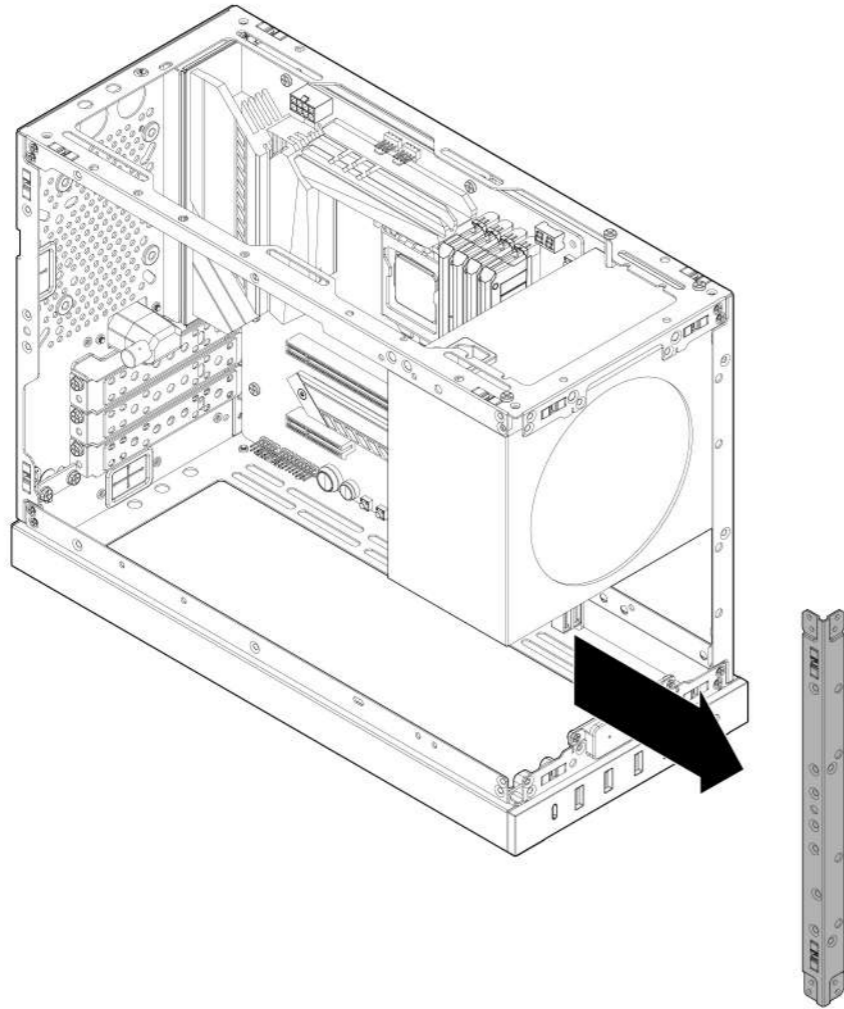
9 Install the power supply

安装电源 / Instale la fuente de alimentación / 電源ユニットの設置 / PSU 설치



10 Remove the bracket

拆除支架 / Retirar el soporte / ブラケットを取り外す / 브래킷 제거



MATX with air cooler

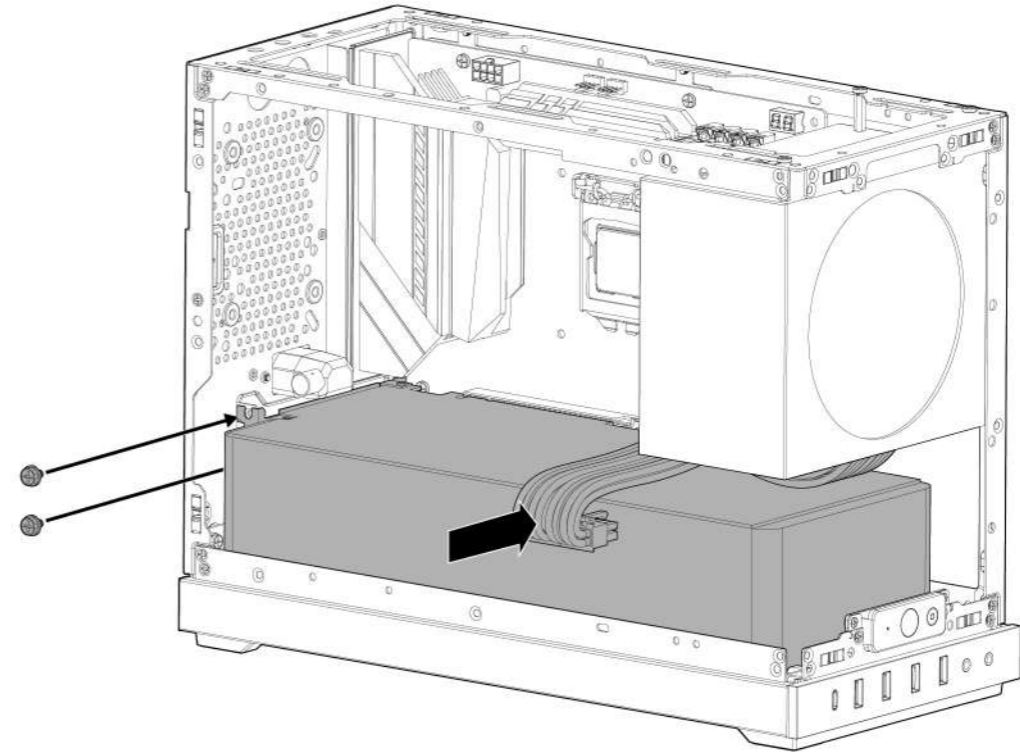
11 Install the graphics card

安装显示卡 / Instale la tarjeta gráfica / ビデオカードの取り付け / 그래픽 카드 설치



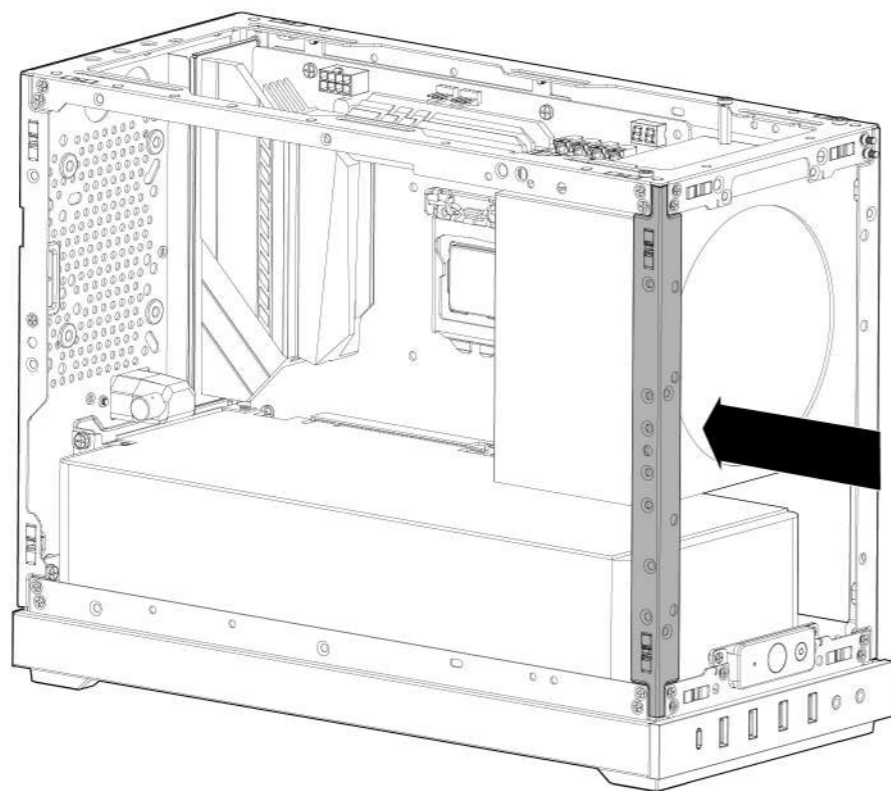
#6-32
x 2

*Prepare the PCIe connector before installing the graphics card.



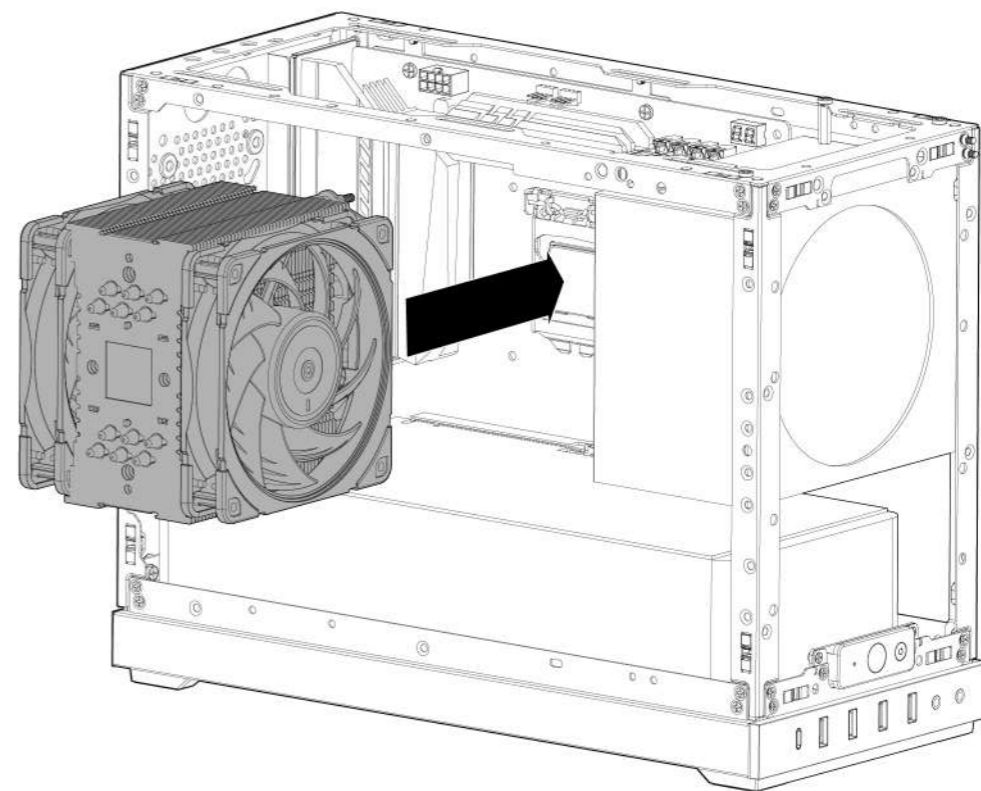
12 Install the bracket

安装支架 / Instala el soporte / スタンドを取り付ける / 지지대를 설치하세요



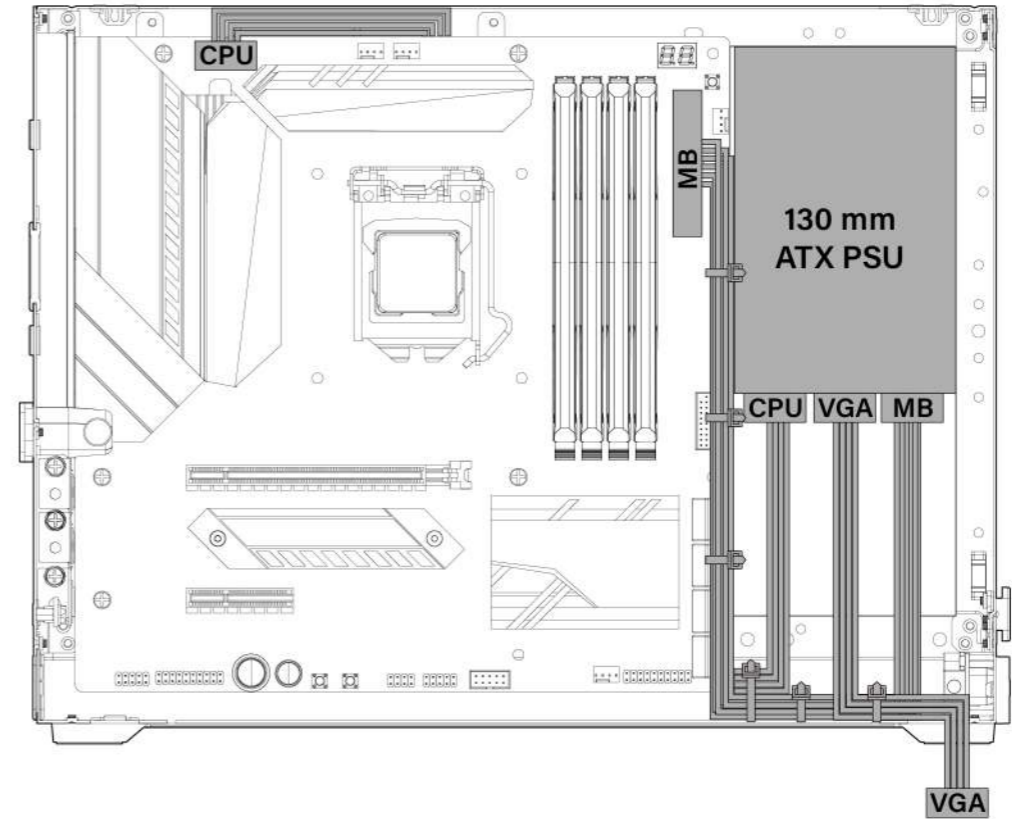
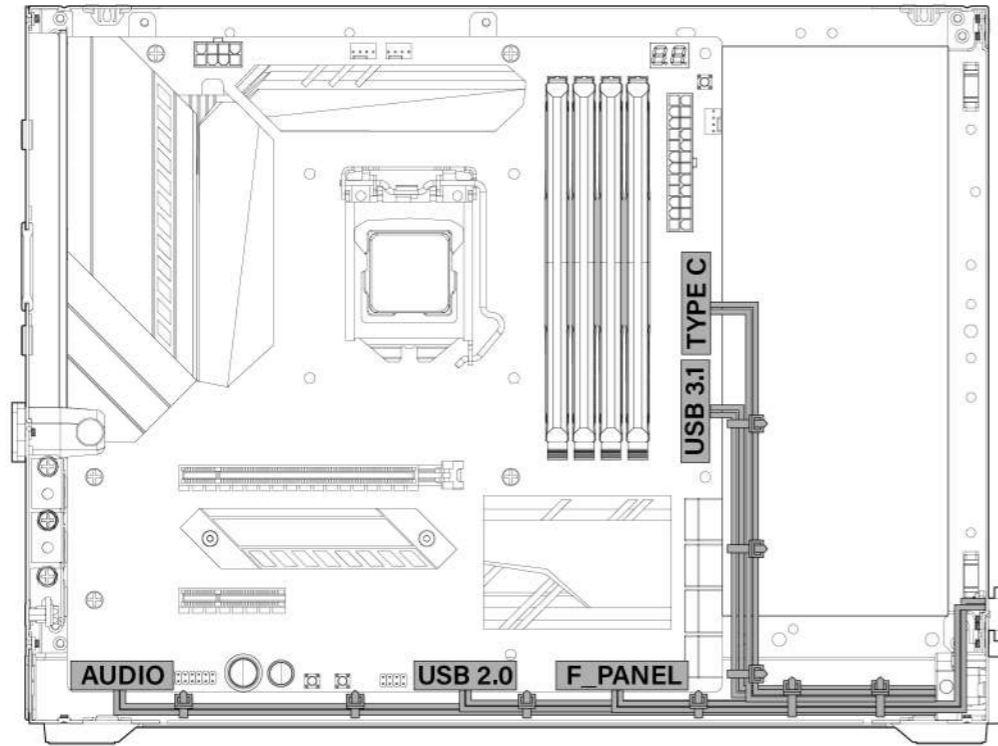
13 Install the CPU cooler

安装CPU散热器 / Instala el enfriador de CPU / CPUクーラーを取り付ける / CPU 쿨러를 설치하세요



14 Cable management tips

电源线建议 / Consejos para la organización de cables / 電源ケーブルの整理方法の提 / 전원 케이블 정리를 권장합니다

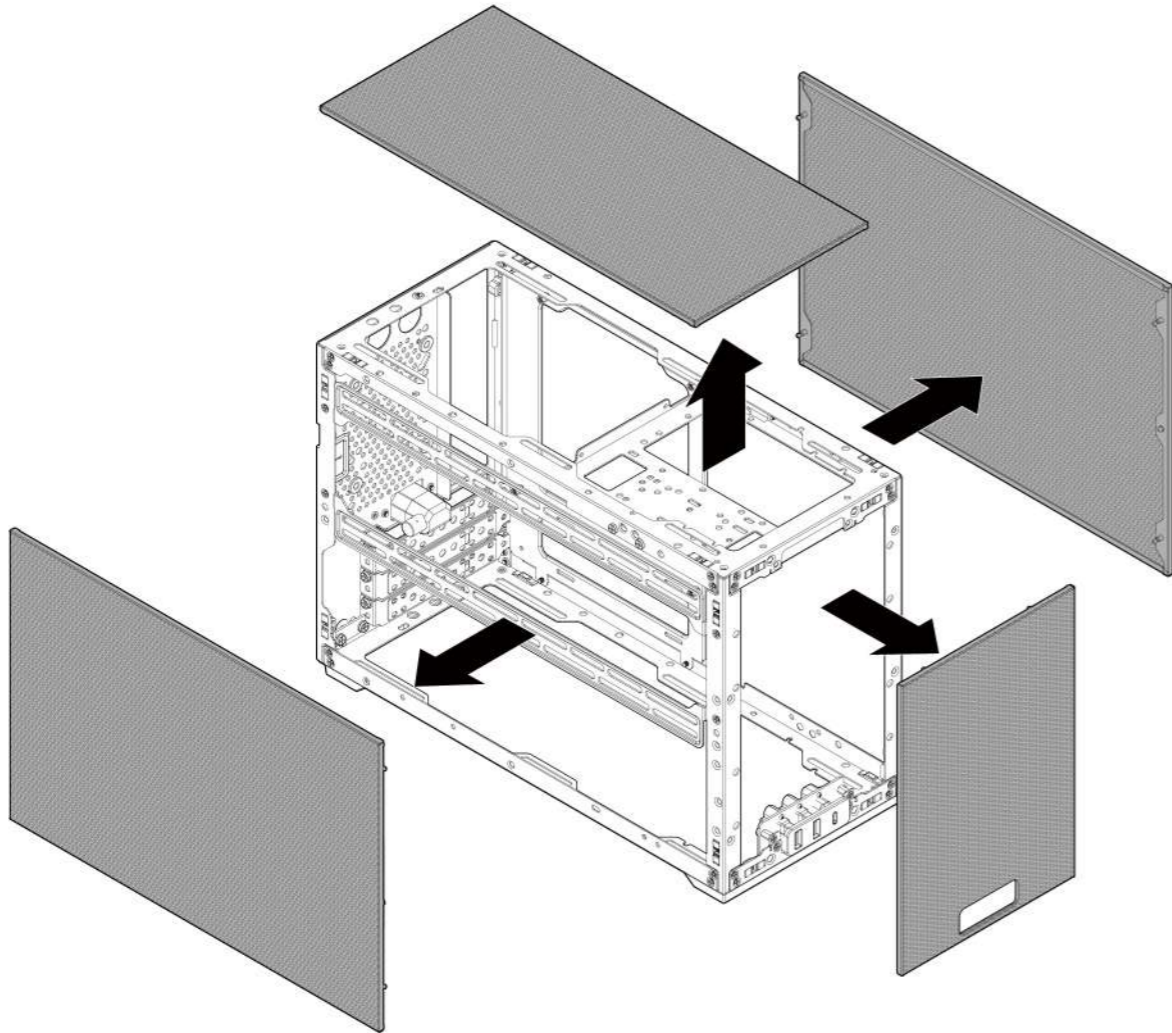


Builder guide: MATX MB with water cooling

安装指导: MATX主板搭配水冷散热器 / Guía de montaje: Placa base MATX con refrigeración líquida / ビルダー ガイド: MATXマザーボードと水冷CPUクーラー / 설치 안내: MATX 메인보드와 수냉 쿨러

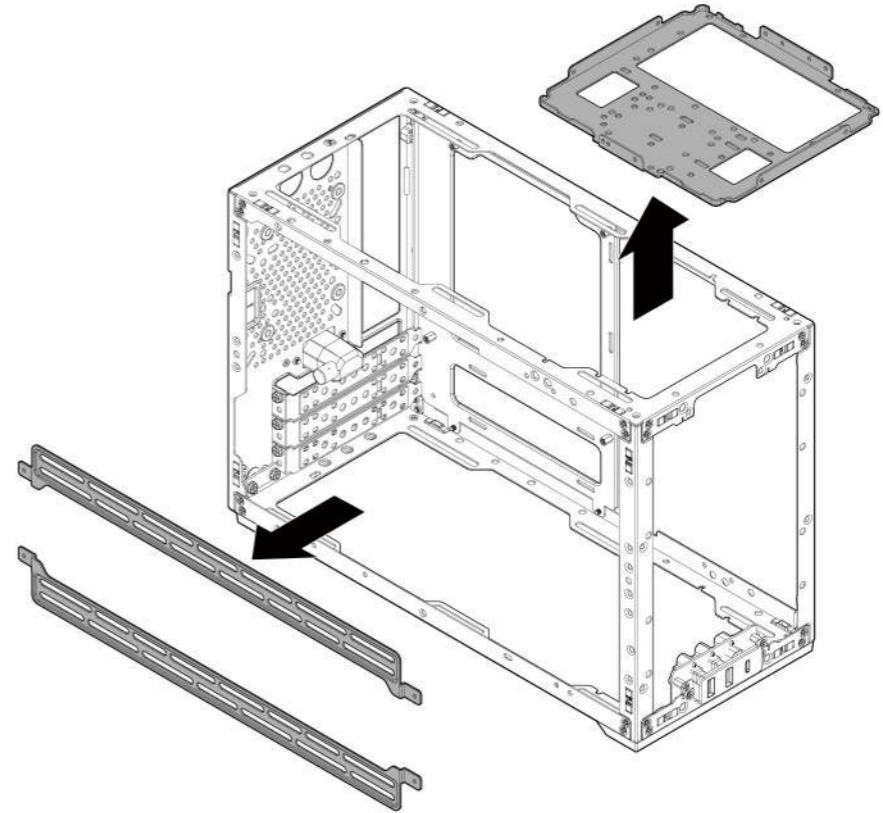
1 Remove the panels

拆除面板 / Retire los paneles laterales / パネルを取り外します / 패널 제거



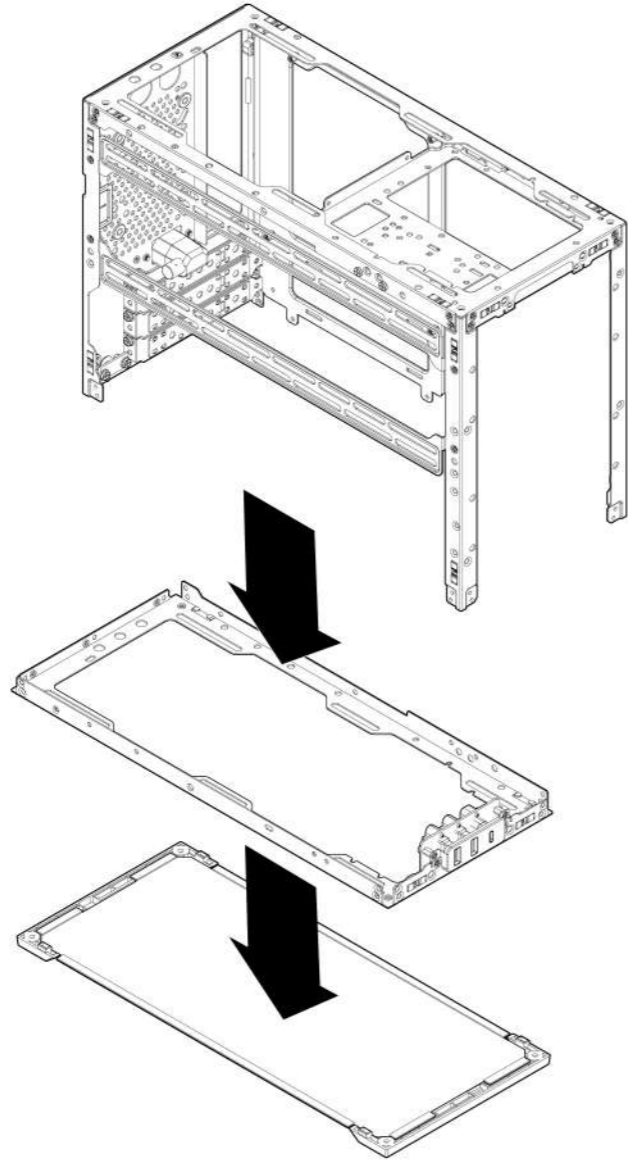
2 Remove the bracket

移除支架 / Retire el soporte / ブラケットを取り外します / 브래킷 제거



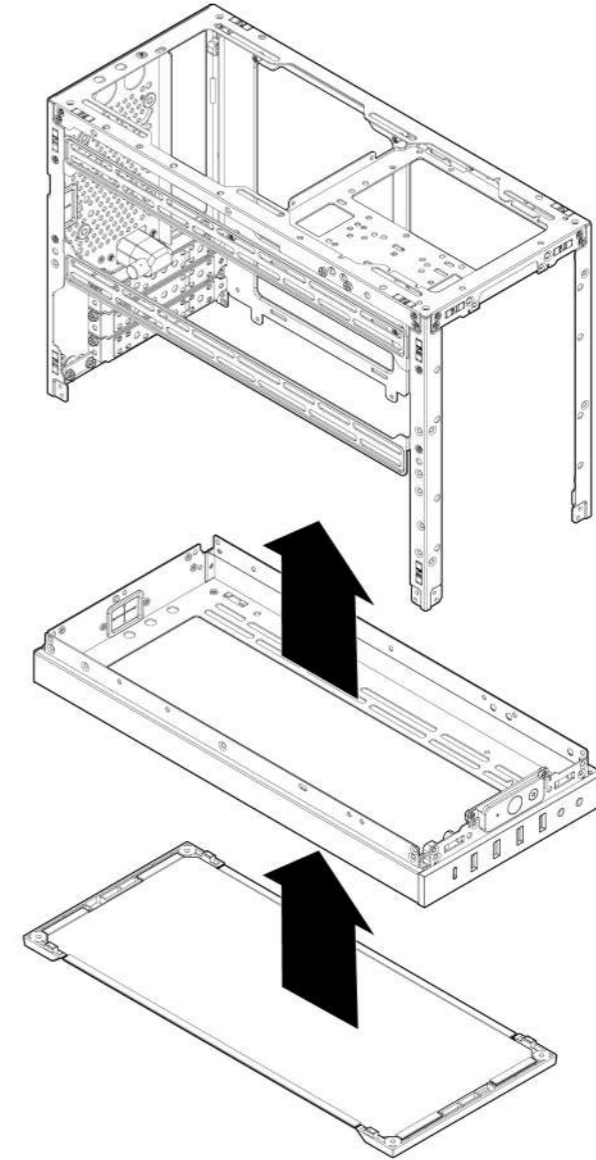
3 Remove the bracket and feet

移除支架和脚垫 / Retira el soporte y los pies / 支柱とフィートを取り外してください /
지지대와 발판을 제거하세요



4 Install the extender bracket and feet

安装延伸架和脚垫 / Instala el soporte extensor y los pies /
延長ブラケットとフィートを取り付けてください / 연장 지지대와 발판을 설치하세요

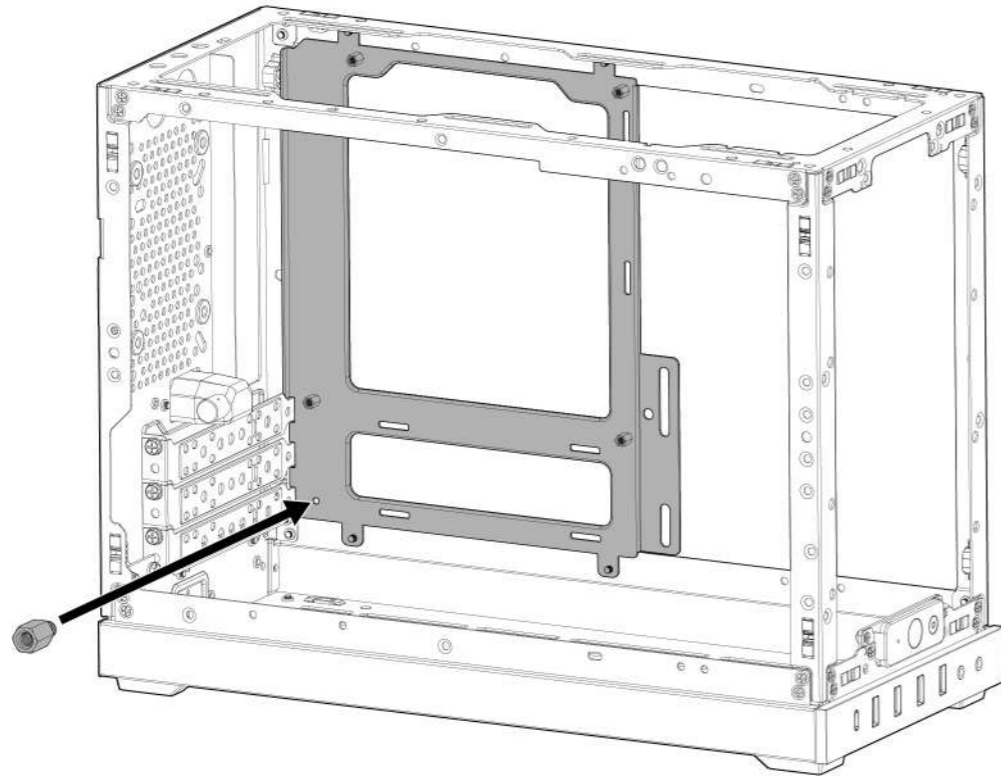


5 Install the Motherboard standoff

安装主板铜柱 / Instale los soportes /

マザーボードのスタンドオフを取り付ける / 마더보드 스탠드오프를 설치하세요

 6.5mm Silver
x 1



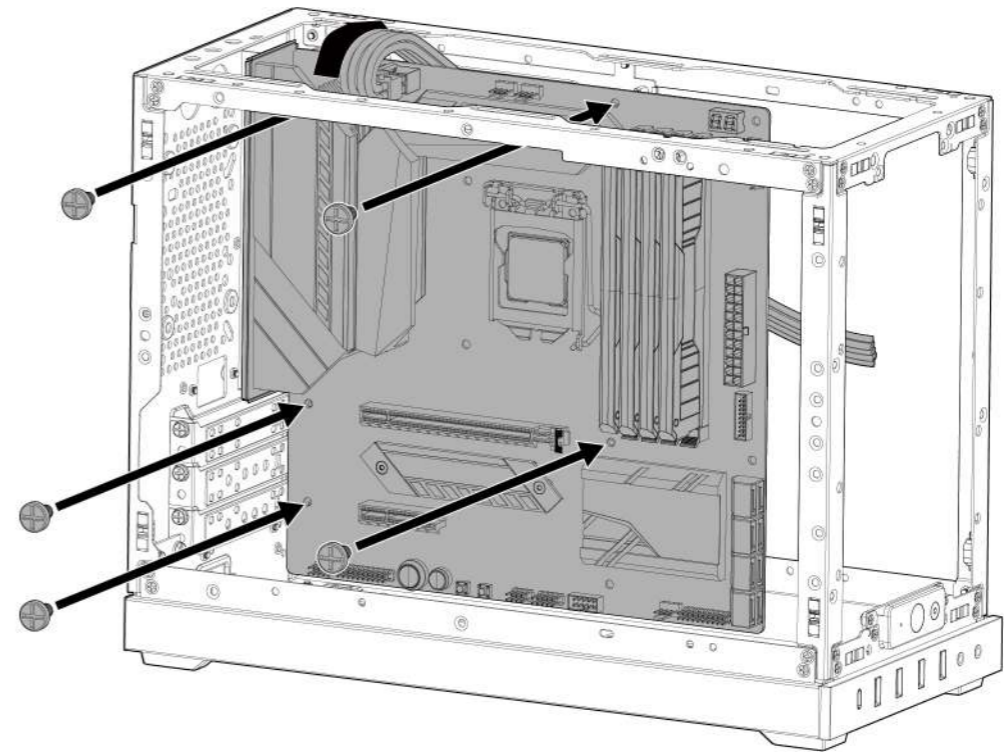
6 Install the Motherboard

安装主机板 / Instale la placa base / 마ザー보드 아셈블리의取り付け /

스 메인보드를 설치

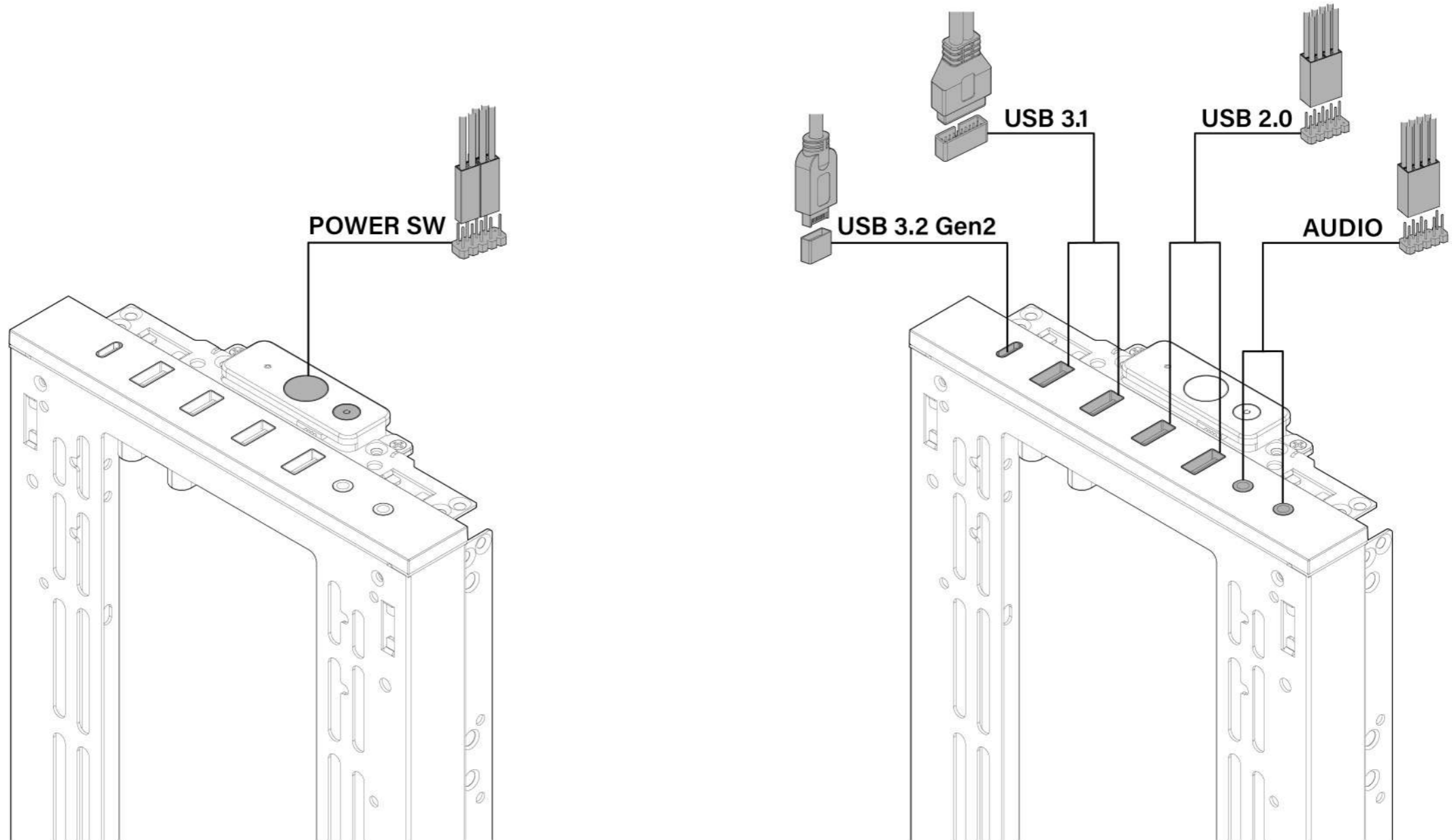
 #6-32
x 5

*Before installing the motherboard, attach the CPU cooler backplate and route the CPU power cable to the back.



7 Connect Cables for Front I/O

连接前置I/O线 / Conecte los cables para E/S frontal / フロントのI/Oケーブルを接続してください / 프론트 I/O 케이블을 연결하세요

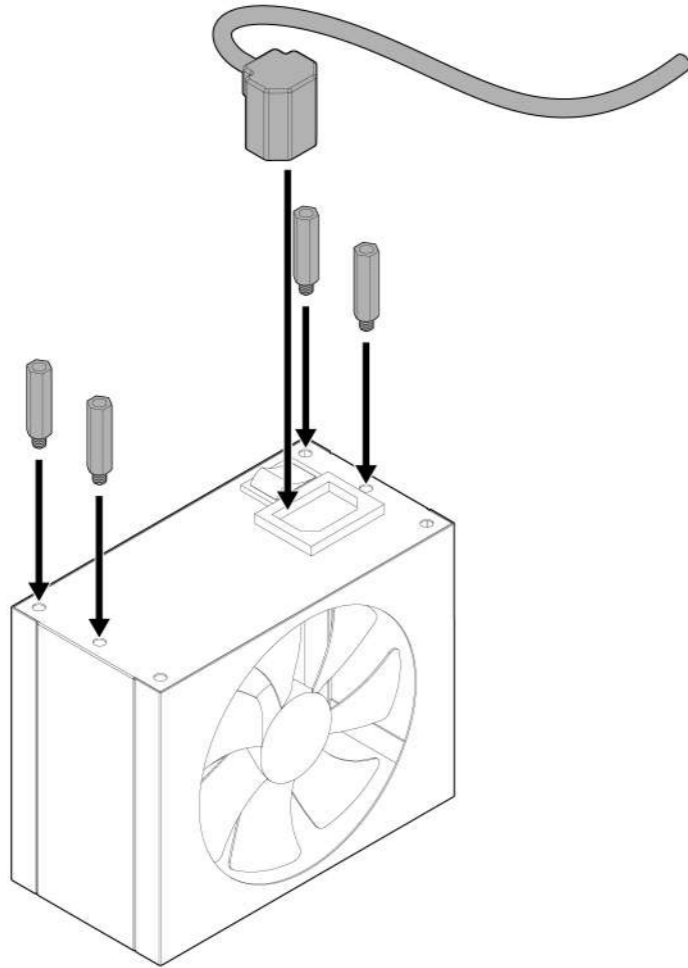


8 Install standoffs on the power supply

在电源上安装支柱 / Instala los separadores en la fuente de alimentación /
電源にスタンドオフを取り付ける / 전원 공급기에 스탠드오프를 설치하세요

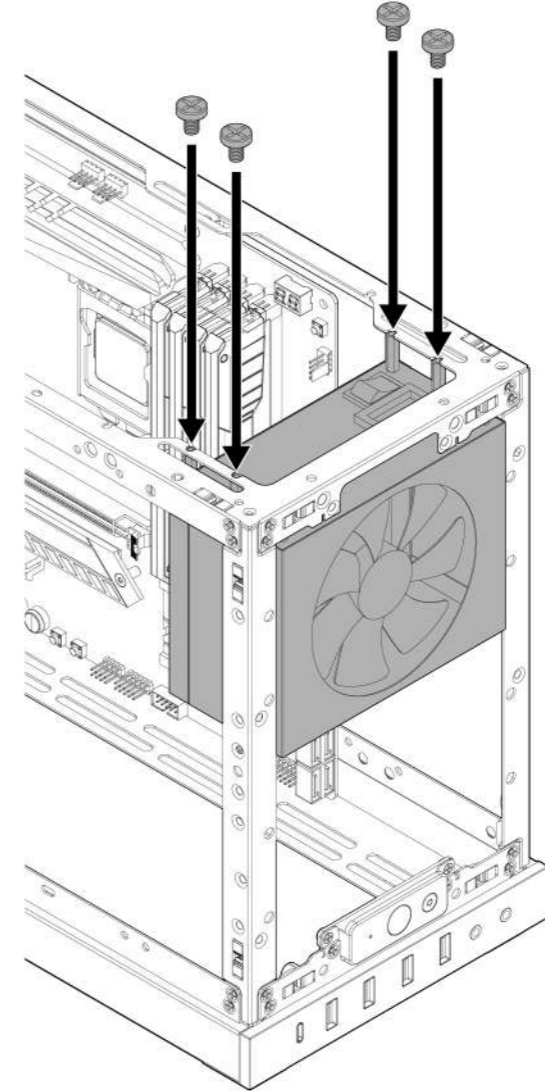


*Plug in power extension cable properly
before mounting power supply.



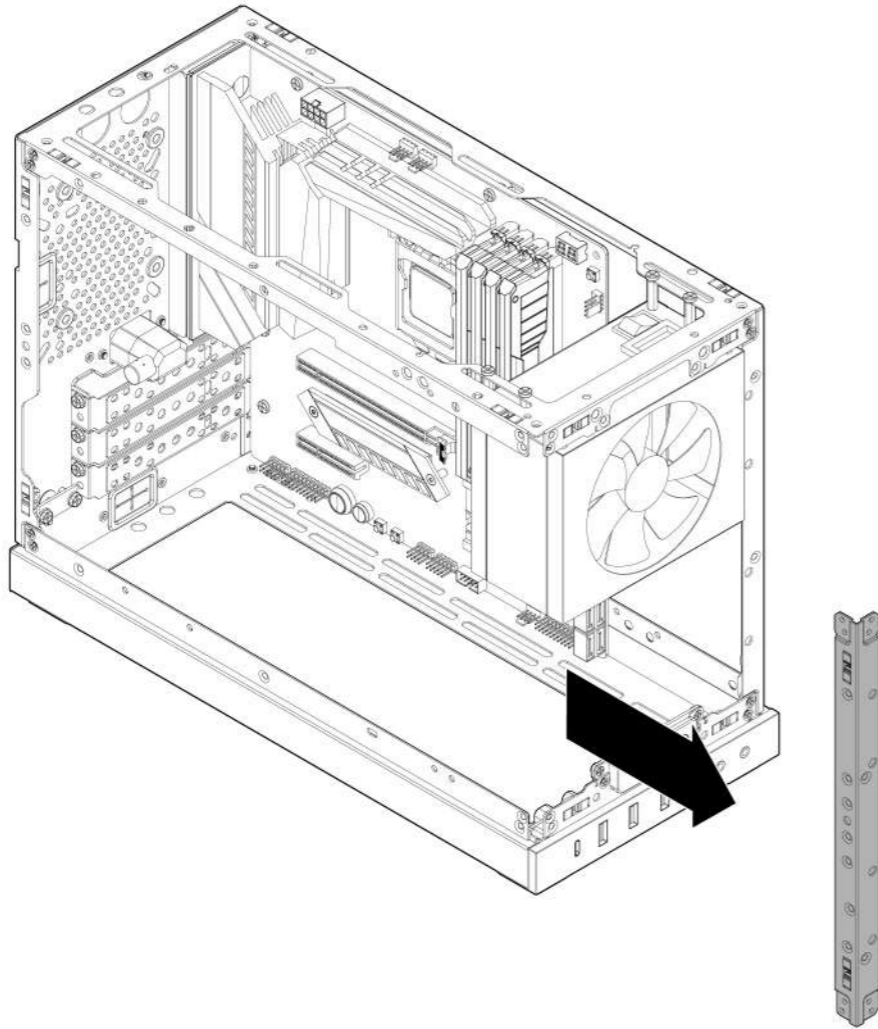
9 Install the SFX power supply

安装SFX电源 / Instala la fuente de alimentación SFX / SFX電源を取り付けてください /
SFX 전원 공급 장치를 설치하세요



10 Remove the bracket

拆除支架 / Retirar el soporte / ブラケットを取り外す / 브래킷 제거



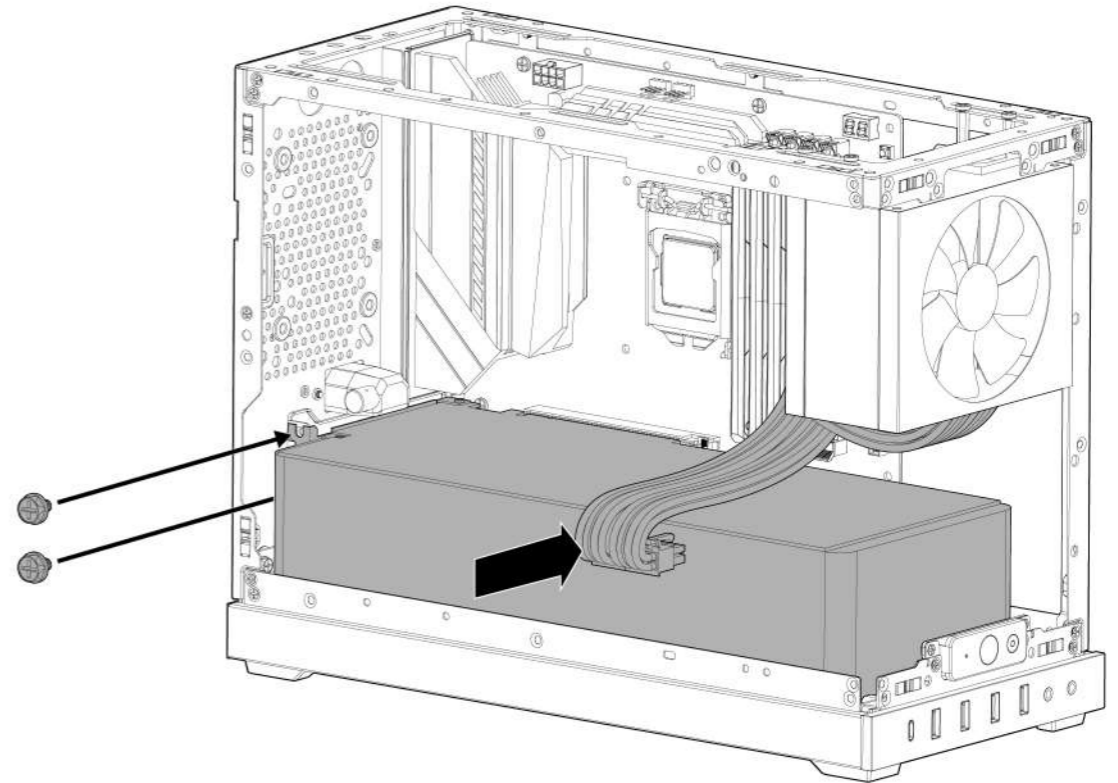
11 Install the graphics card

安装显示卡 / Instale la tarjeta gráfica / ビデオカードの取り付け / 그래픽 카드 설치



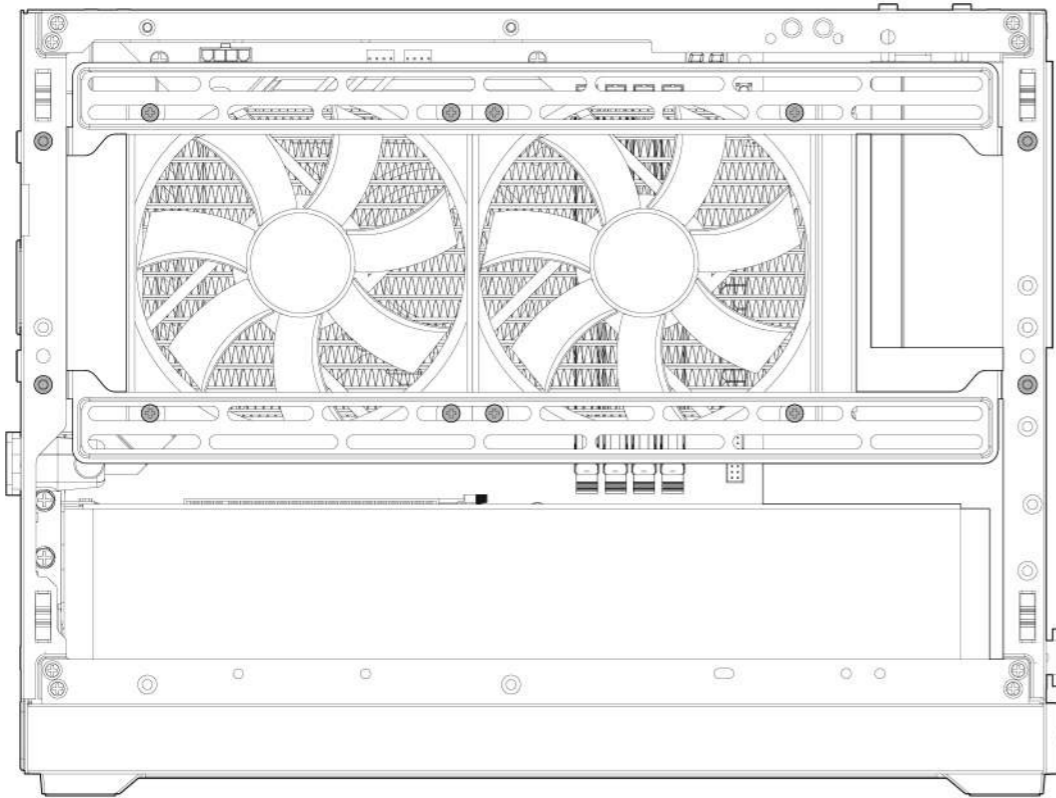
#6-32
x 2

*Prepare the PCIe connector before installing the graphics card.



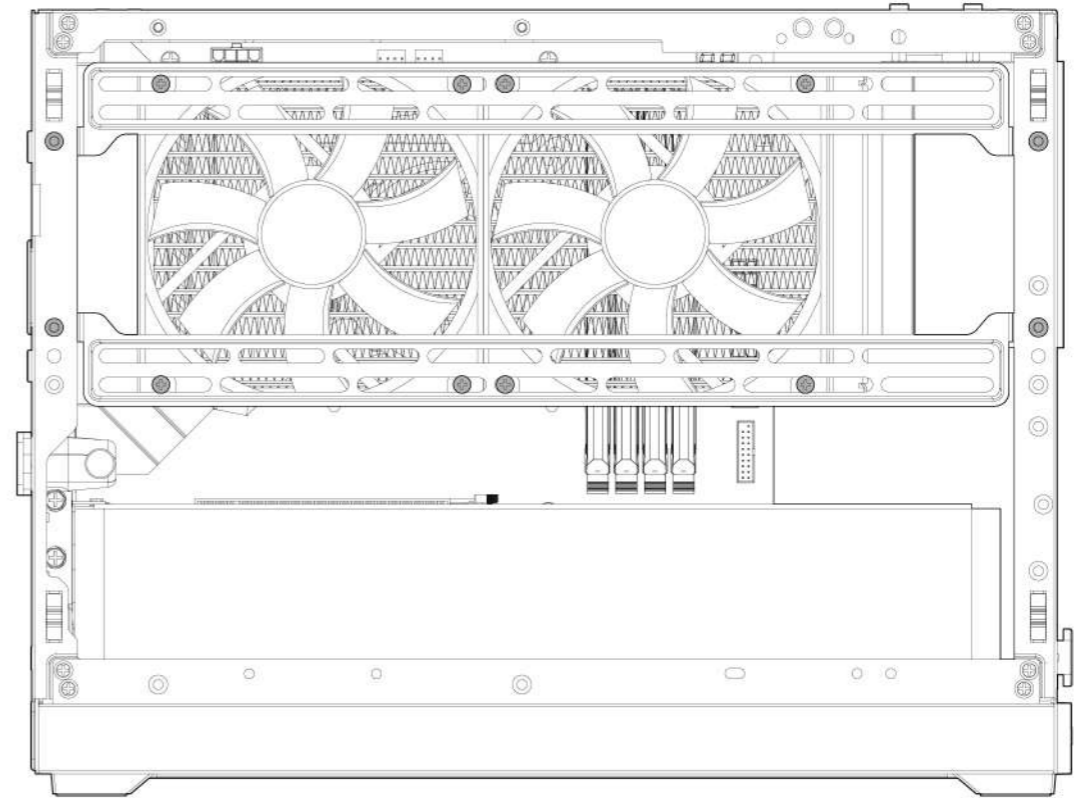
12 Assemble the water cooler

组装水冷散热器 / Ensamblar el enfriador de agua / 水冷クーラーの組み立て / 수냉 쿨러 조립하기



Position 1 - Low

Mount 240mm AIO with low position for extra 3.5" drive space above

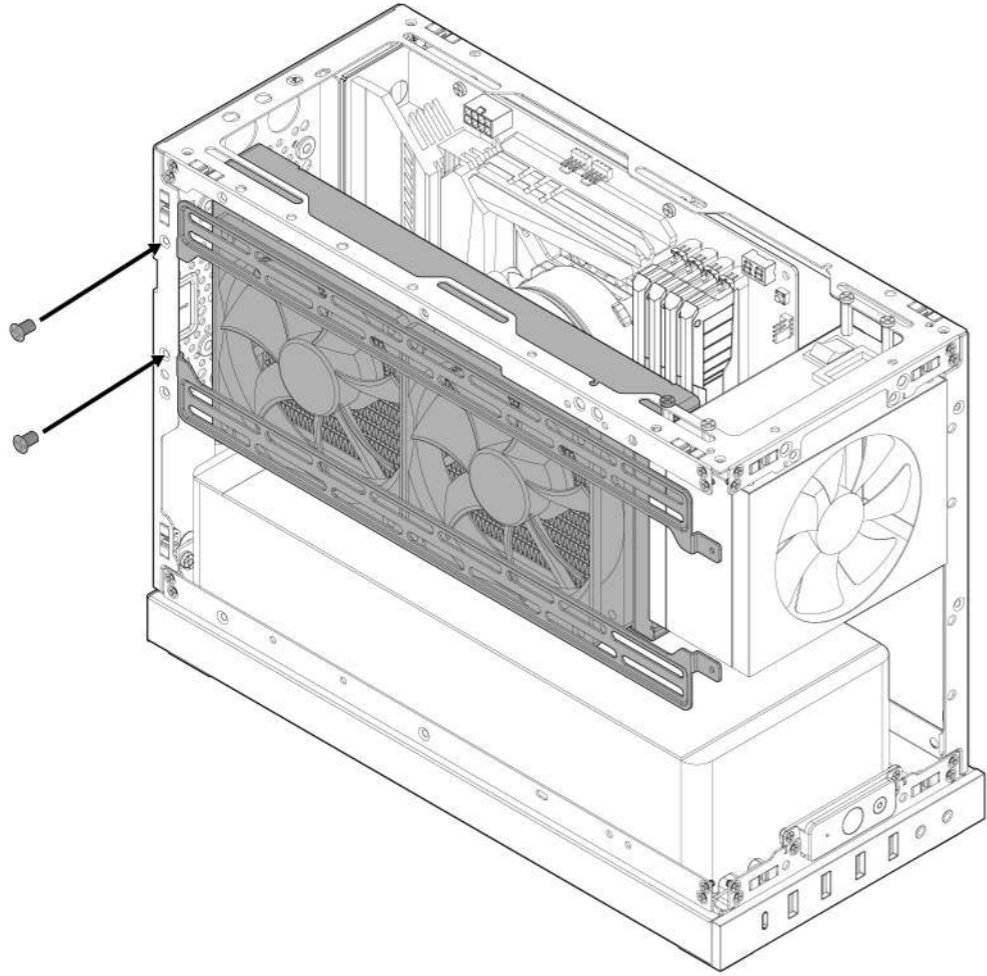
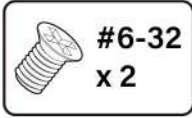


Position 2 - High

Mount 240mm AIO higher for better cable management

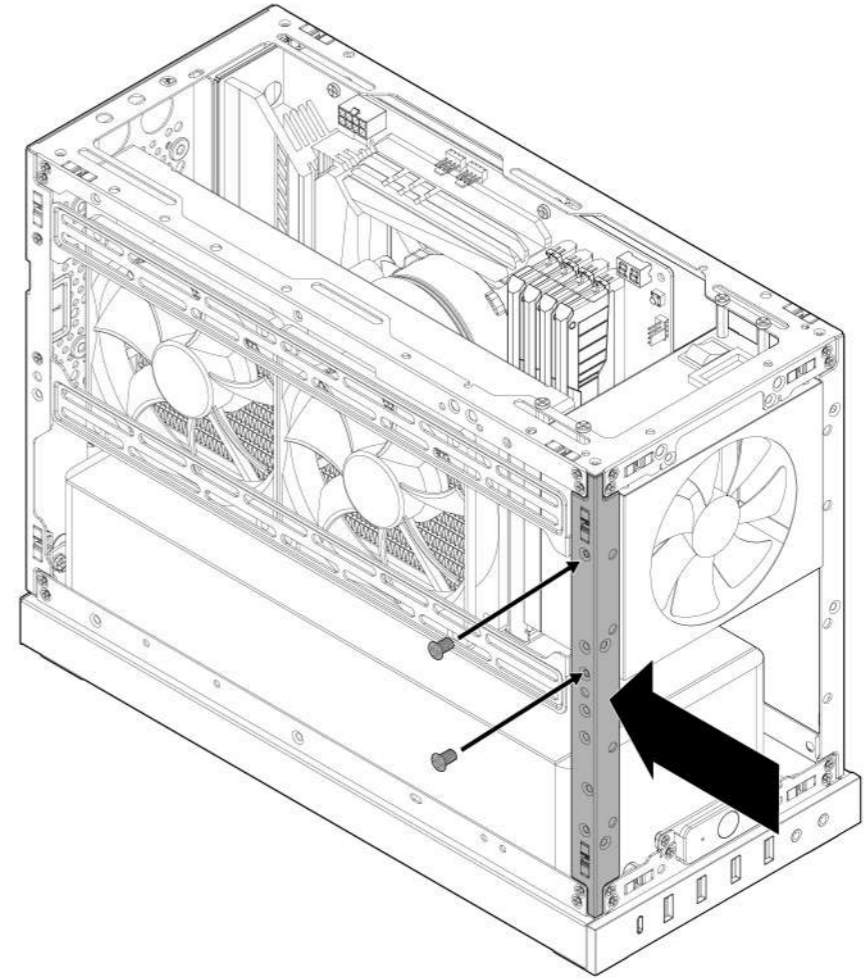
13 Install the fan bracket

安装风扇架 / Instalar el soporte del ventilador / ファンブラケットを取り付ける / 팬 브래킷 설치하기



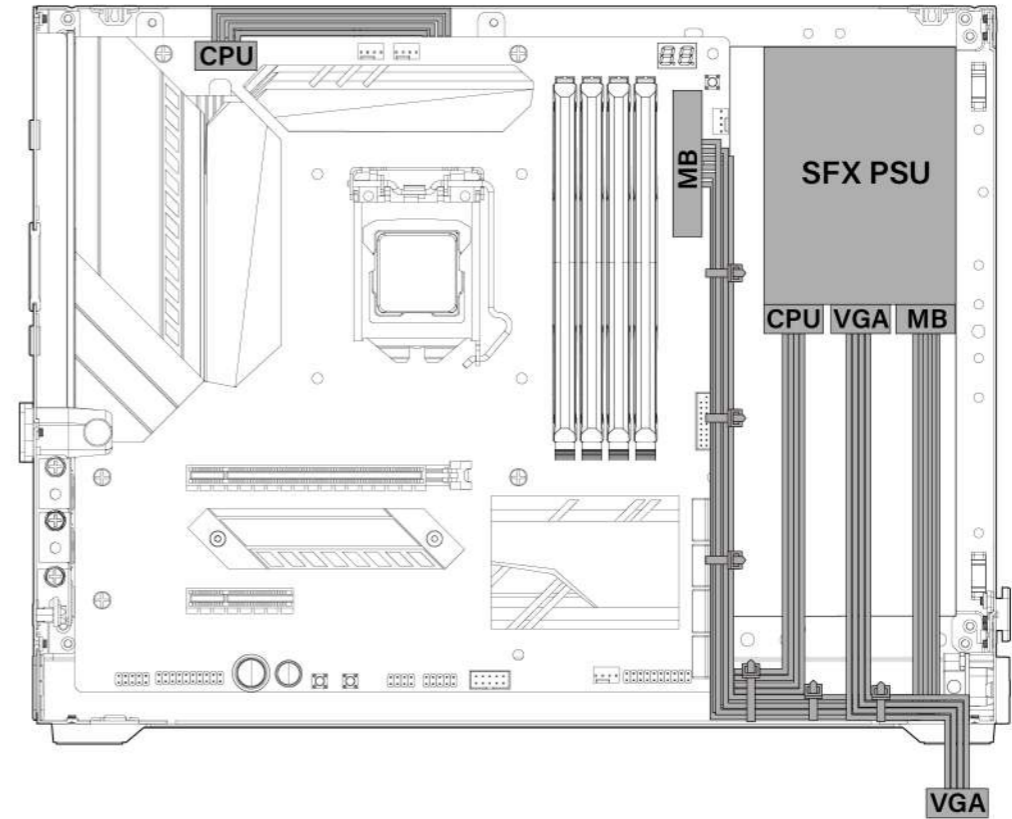
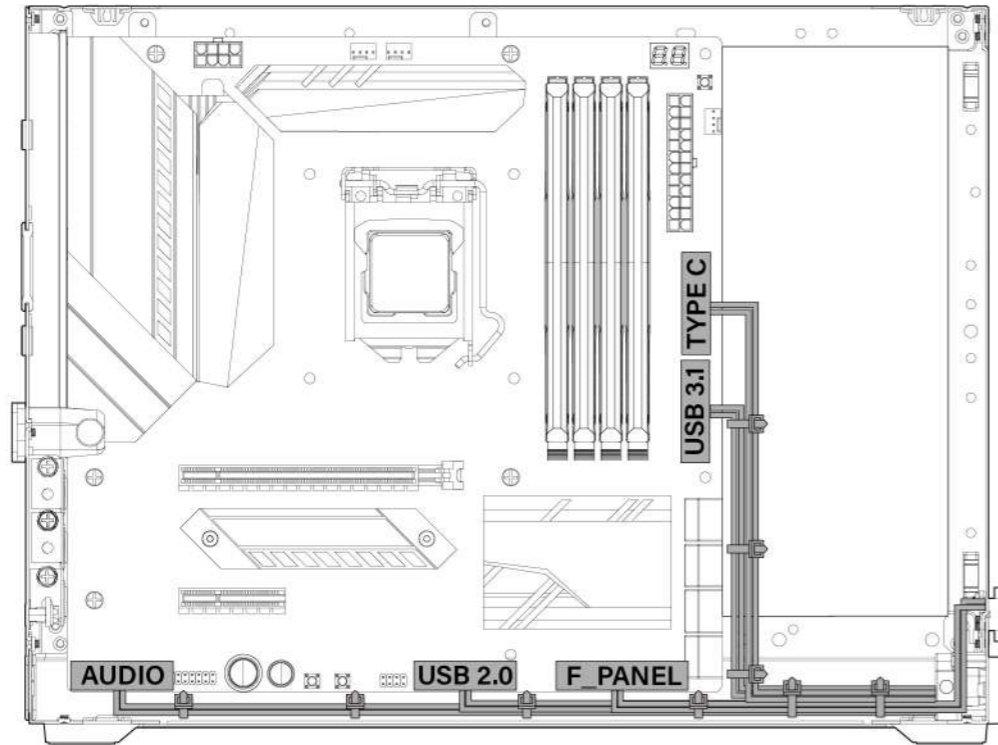
14 Assemble the bracket

组装支架 / Ensamble el soporte / 프레임を組み立てる / 지지대를 조립하세요



15 Cable management tips

电源理线建议 / Consejos para la organización de cables / 電源ケーブルの整理方法の提 / 전원 케이블 정리를 권장합니다

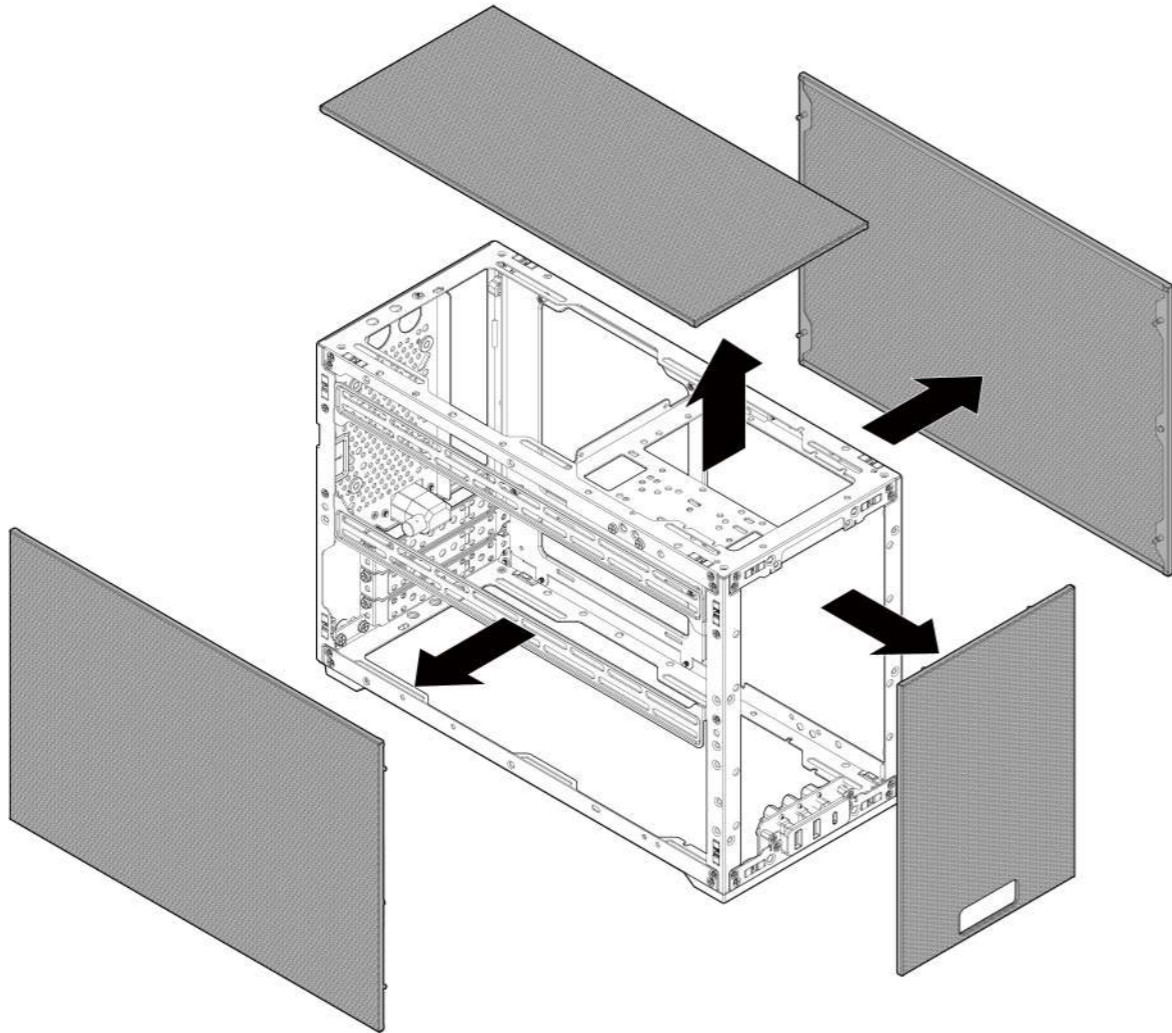


Builder guide: ITX MB with 92mm radiator custom loop

安装指导: ITX主板搭配定制92mm水冷排散热器 / Guía de montaje: Placa base ITX con bucle personalizado de radiador de 92mm / ビルダー ガイド: ITXマザーボードにカスタム92mm水冷ラジエーターを組み合わせる / 설치 안내: ITX 메인보드와 커스텀 92mm 수냉 라디에이터 조립

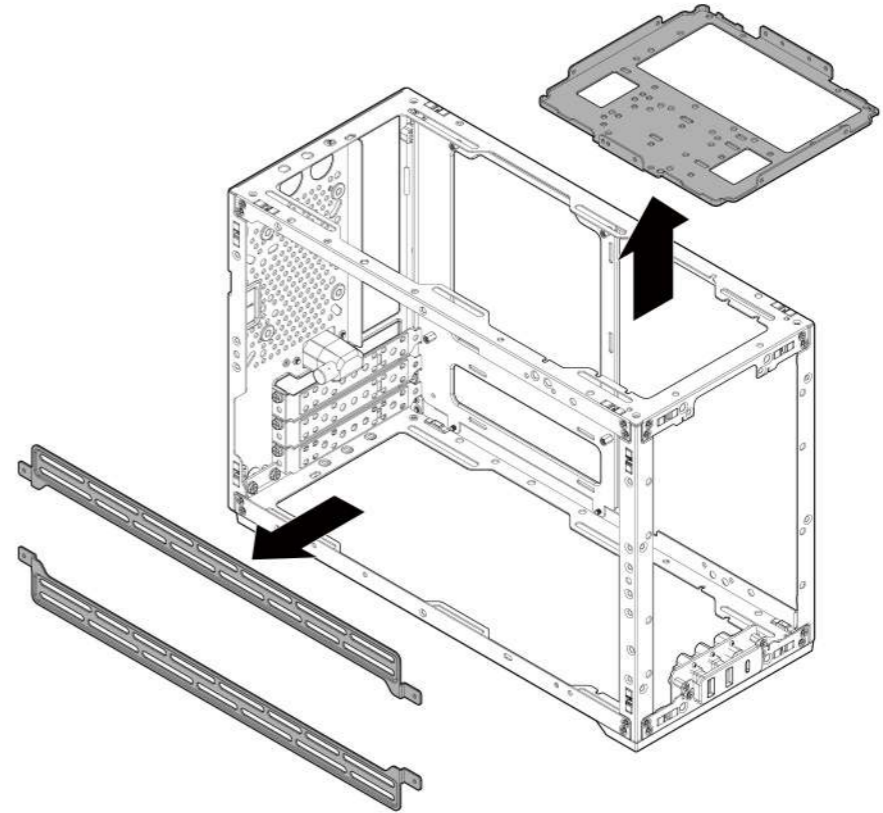
1 Remove the panels

拆除面板 / Retire los paneles laterales / パネルを取り外します / 패널 제거



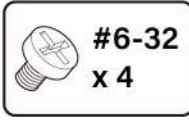
2 Remove the bracket

移除支架 / Retire el soporte / ブラケットを取り外します / 브래킷 제거

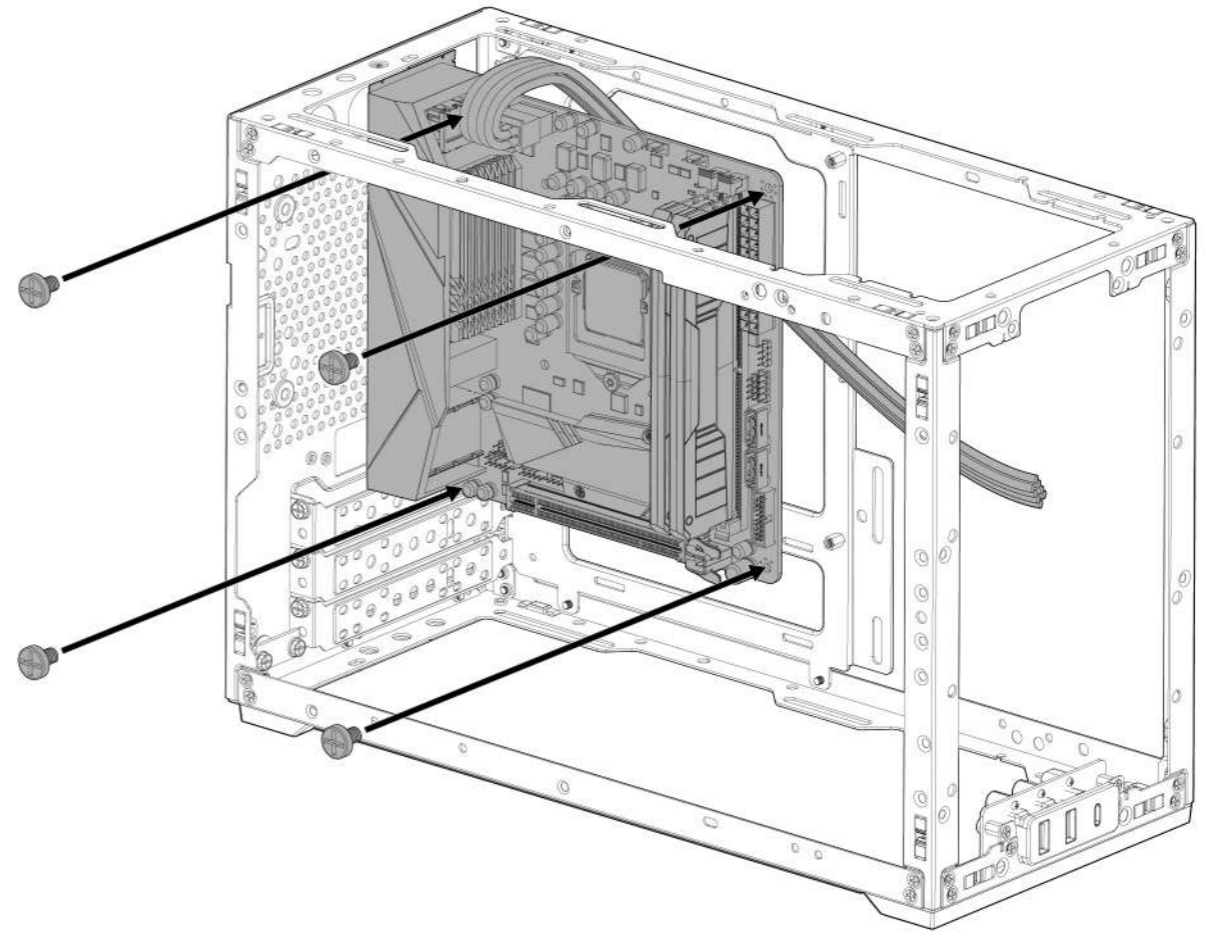
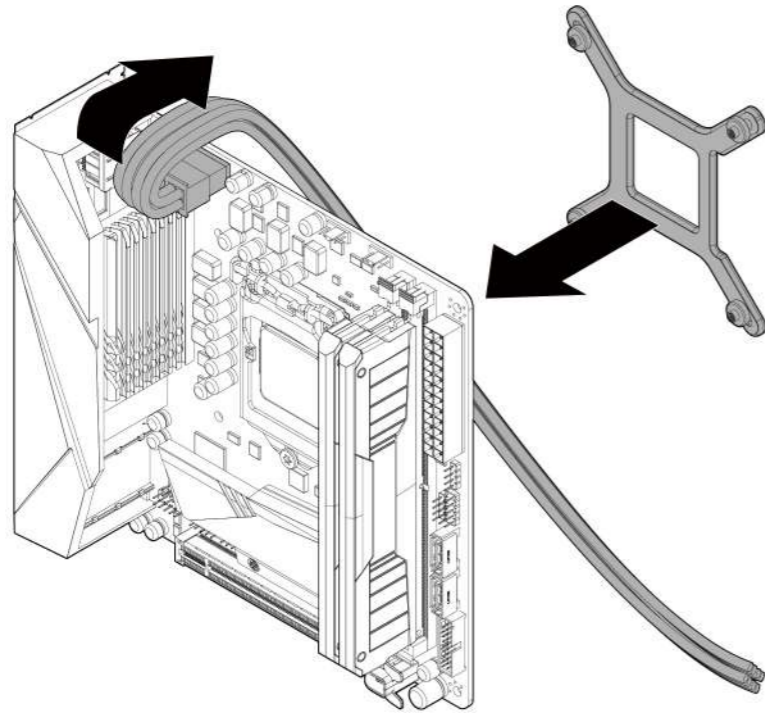


3 Install the Motherboard

安装主板 / Instale la placa base / マザーボード アセンブリの取り付け / 스 메인보드를 설치

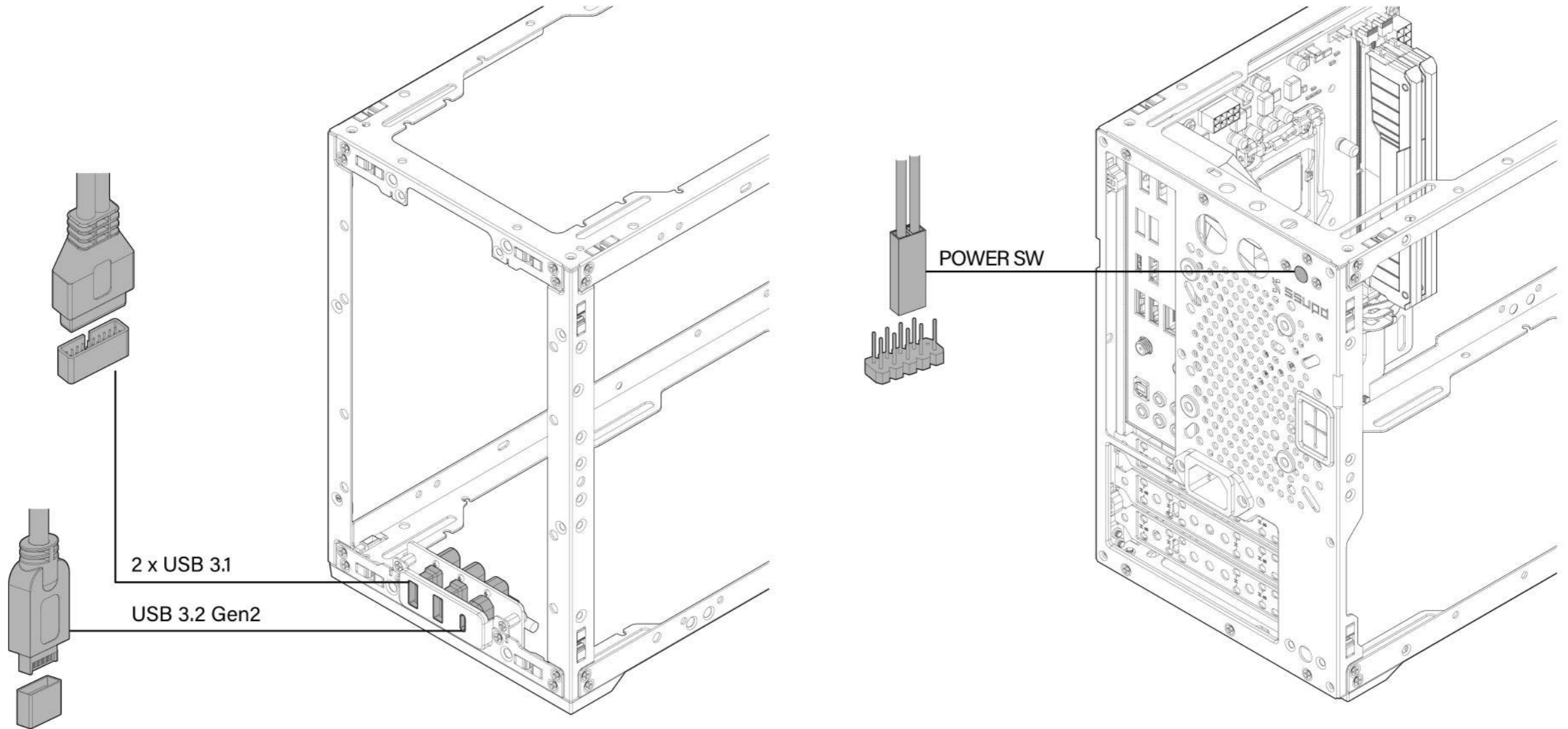


*Before installing the motherboard, attach the CPU cooler backplate and route the CPU power cable to the back.



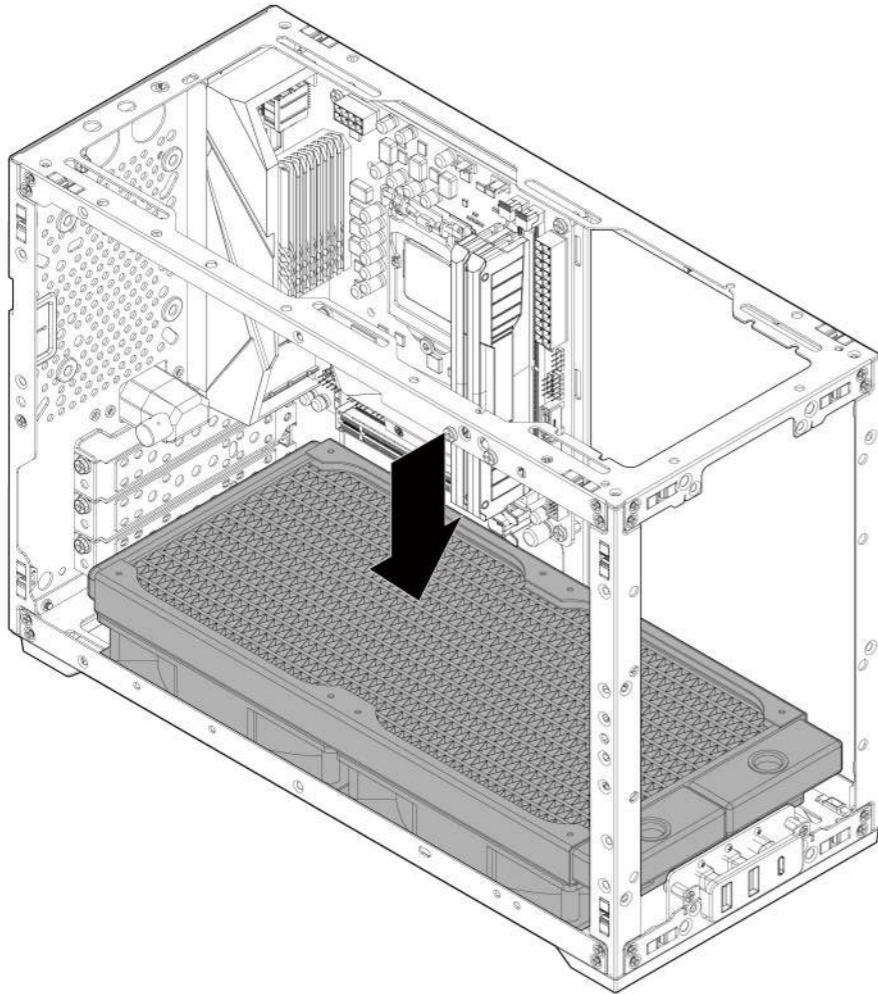
4 Connect I/O cables

连接I/O线 / Conecte los cables para E/S / I/O 用の接続ケーブル / I/O 케이블 연결



5 Install the bottom radiator

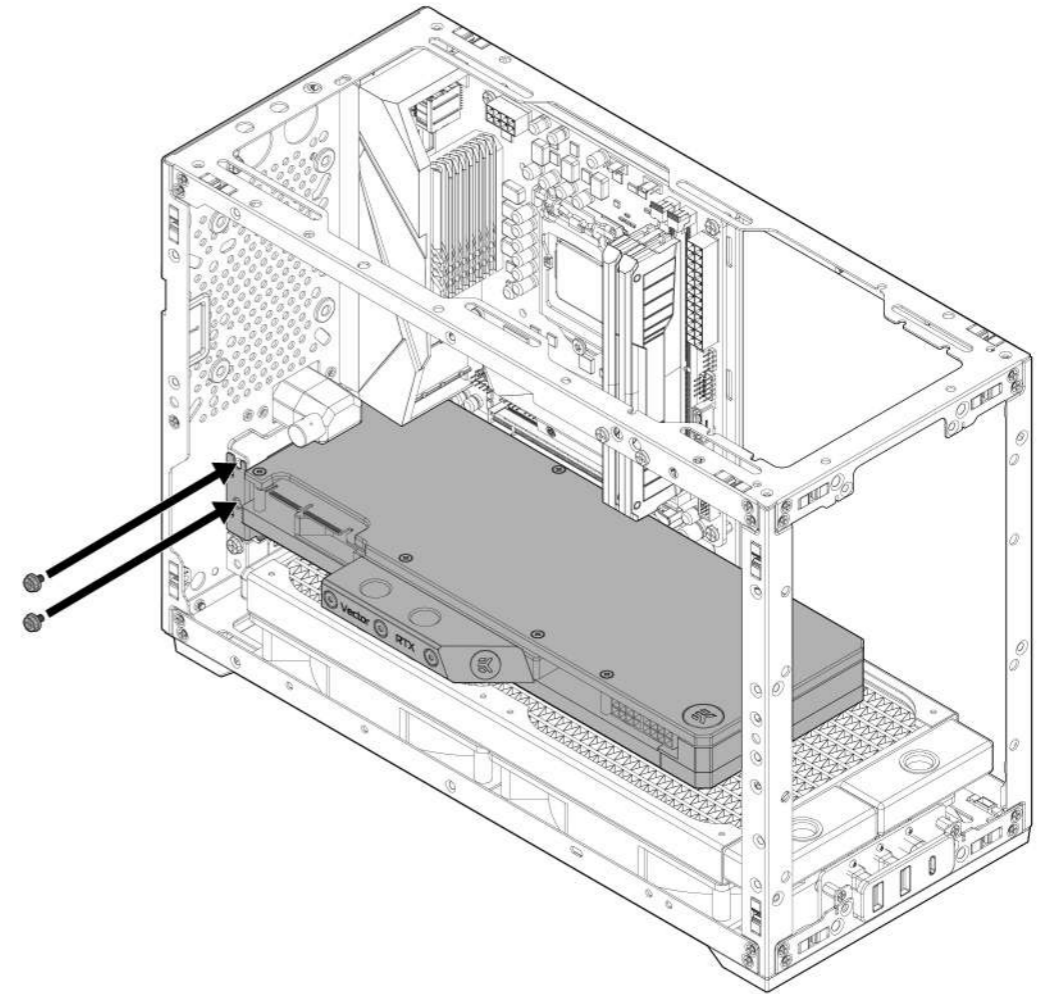
安装底部水冷排 / Instala el radiador inferior / 底部の水冷ラジエーターを取り付ける /
하단 수냉 라디에이터 설치하기



6 Install the graphics card

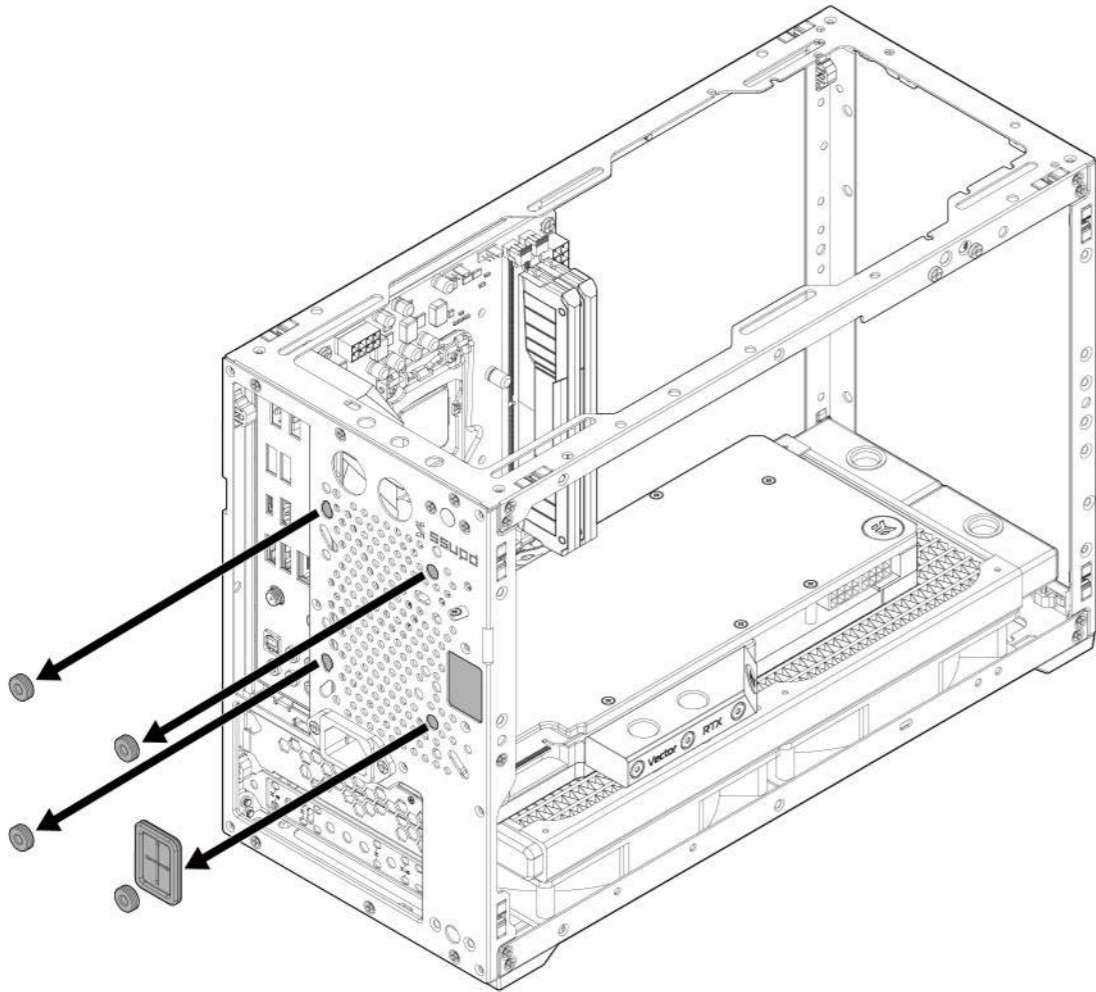
安装显示卡 / Instale la tarjeta gráfica / 비디오카드의取り付け / 그래픽 카드 설치

#6-32
x 2



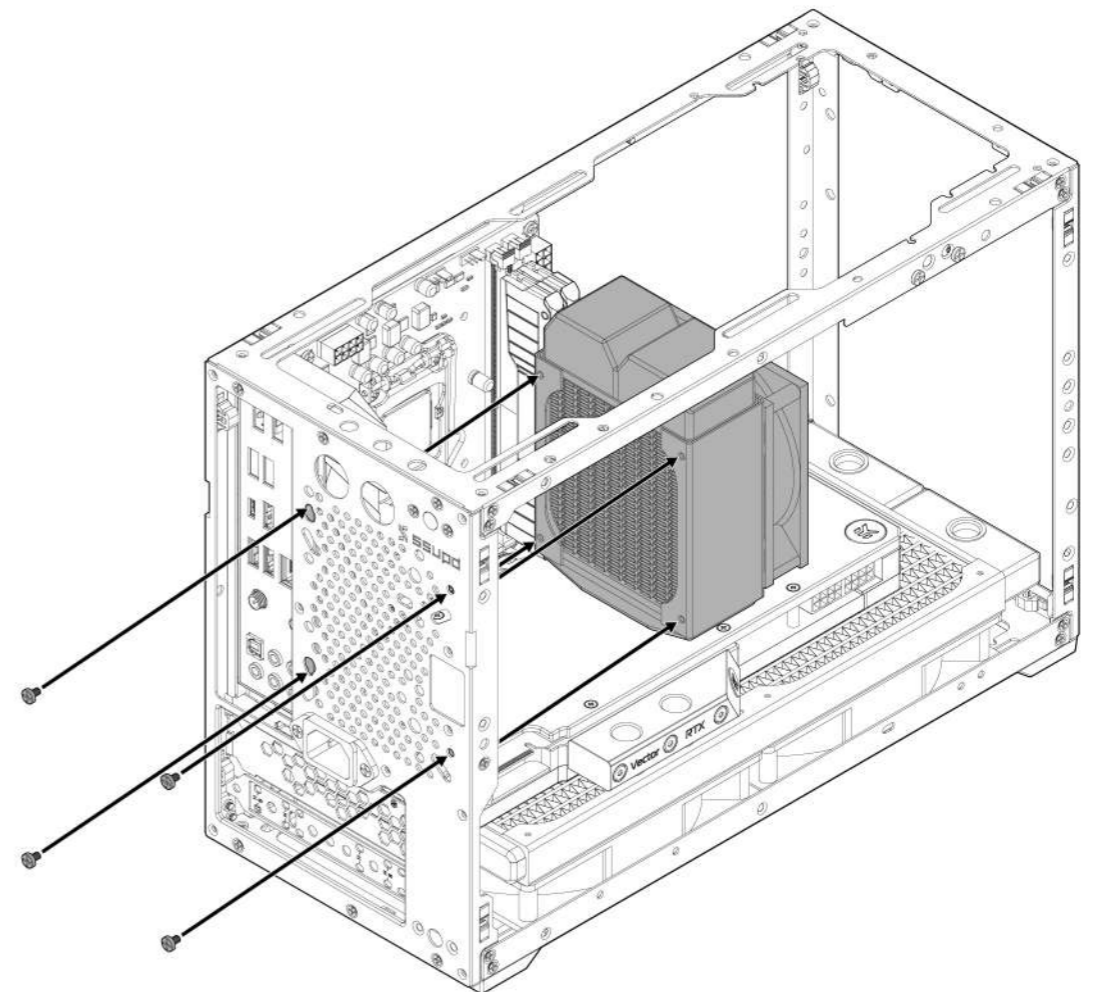
7 Remove the rubber damper

移除橡胶垫圈 / Quitar el amortiguador de goma / ゴムのダンパーを取り外す /
고무 감쇠기를 제거하세요



8 Install rear 92mm radiator

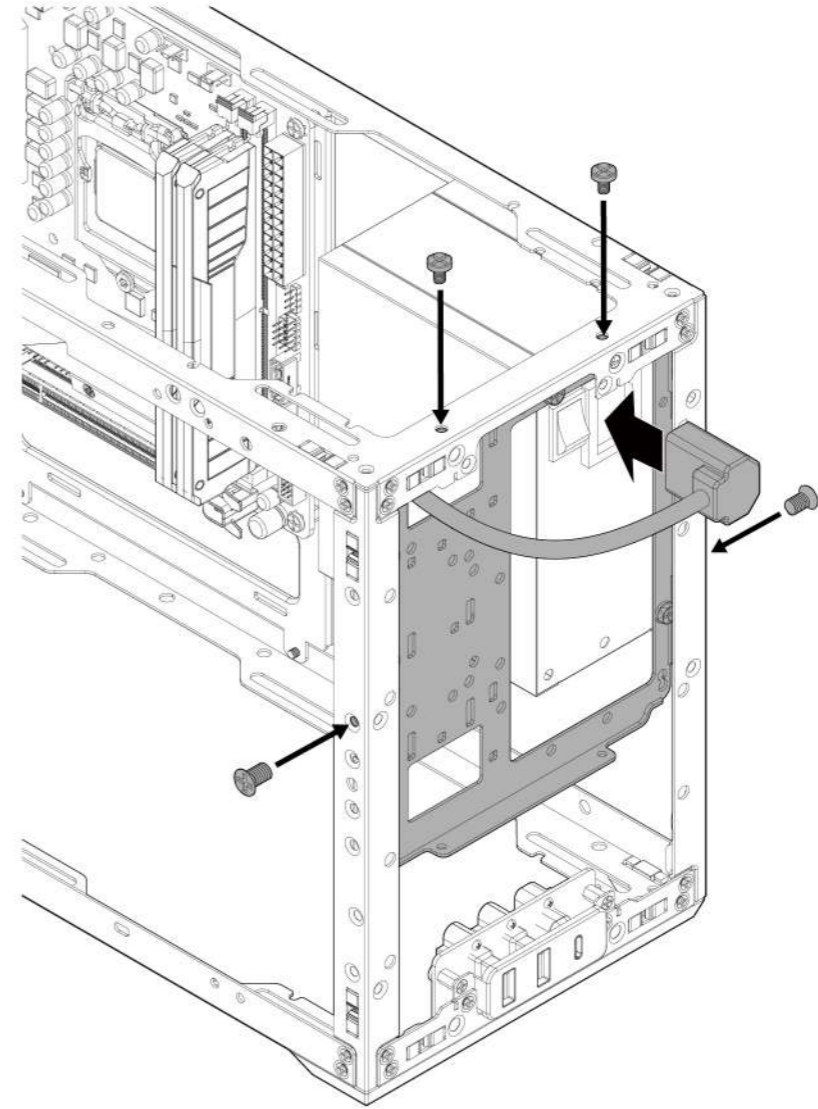
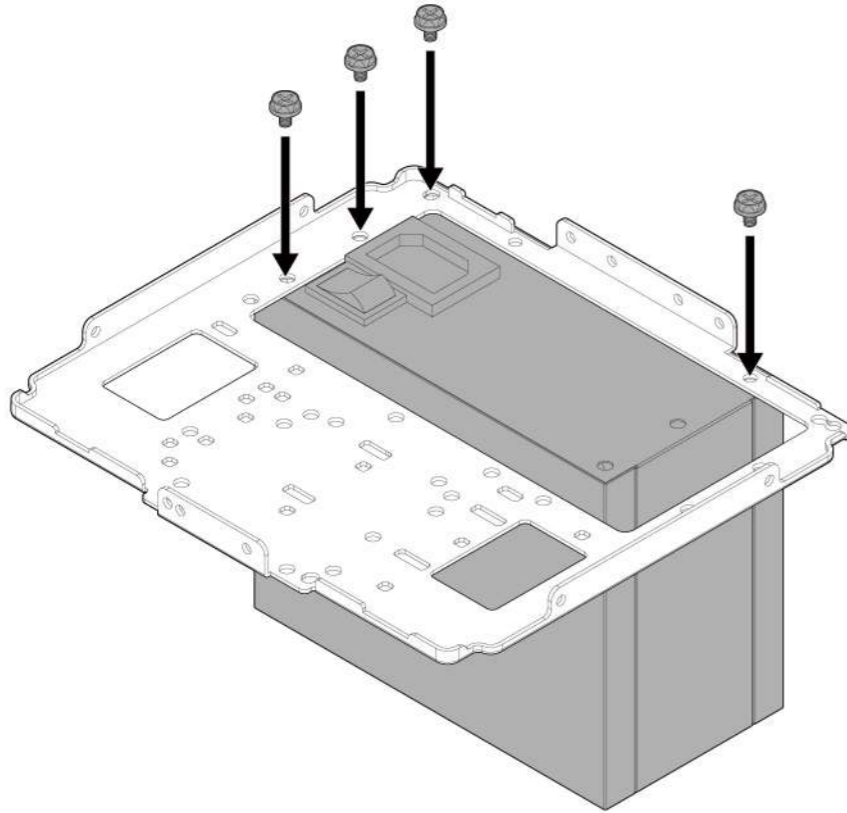
安装后面92mm水冷排 / Instala el radiador trasero de 92 mm /
92mmのリアラジエーターを取り付ける / 뒷면에 92mm 수냉쿨러를 설치하세요



9 Install the SFX power supply

安装SFX电源 / Instala la fuente de alimentación SFX / SFX電源を取り付けてください / SFX 전원 공급 장치를 설치하세요

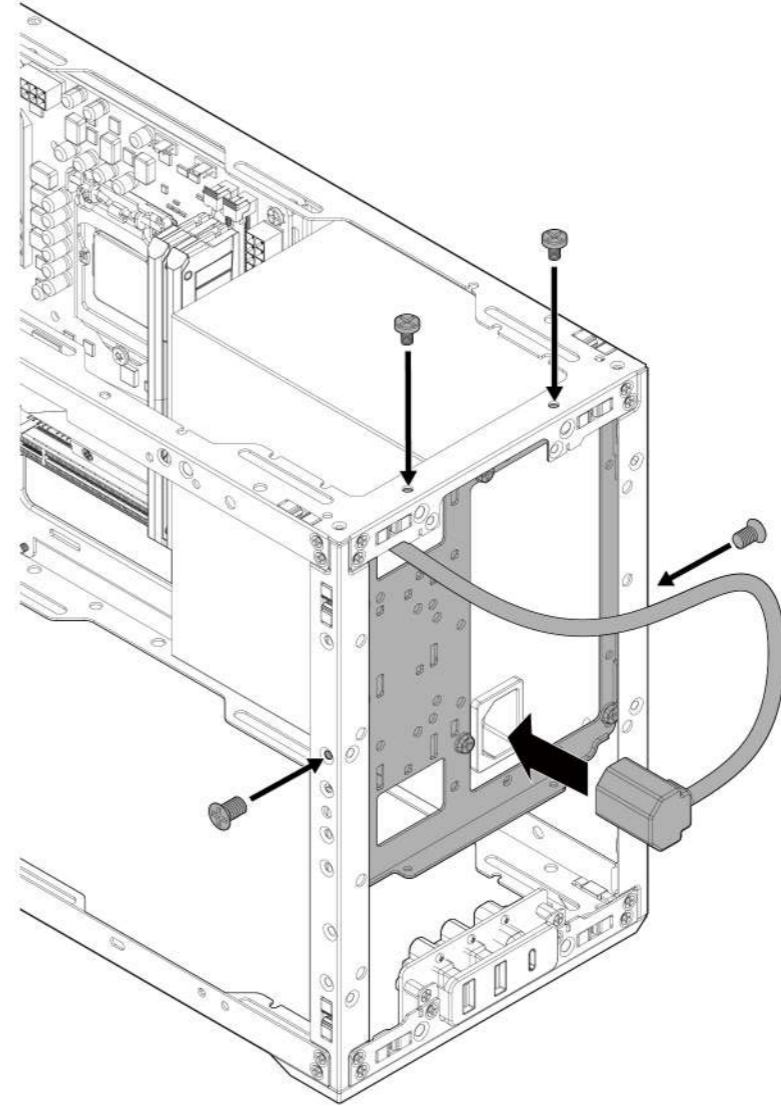
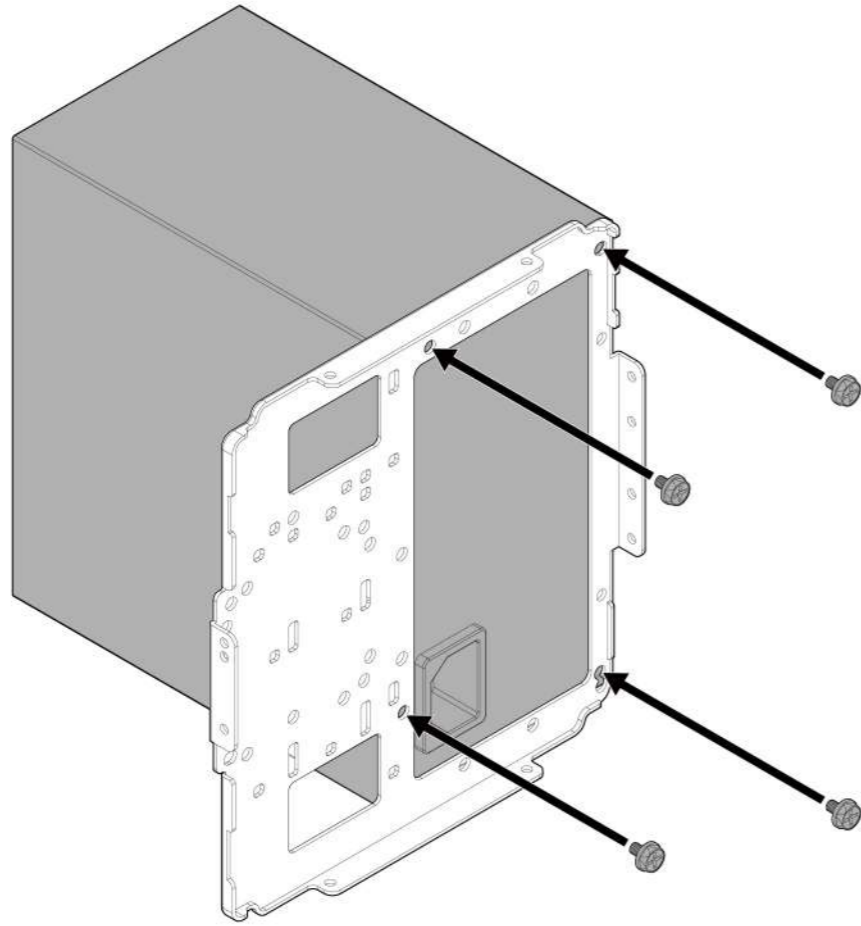
#6-32 x 4 #6-32 x 2 #6-32 x 2



10 Install the ATX power supply

安装ATX电源 / Instalar la fuente de alimentación ATX / ATX電源の取り付け / ATX 파워 서플라이 설치

#6-32 x 4 #6-32 x 2 #6-32 x 2

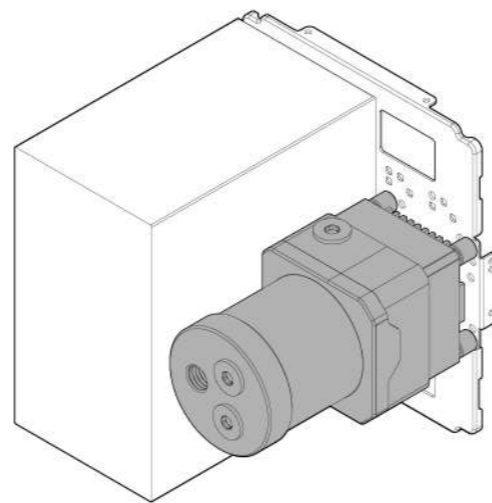
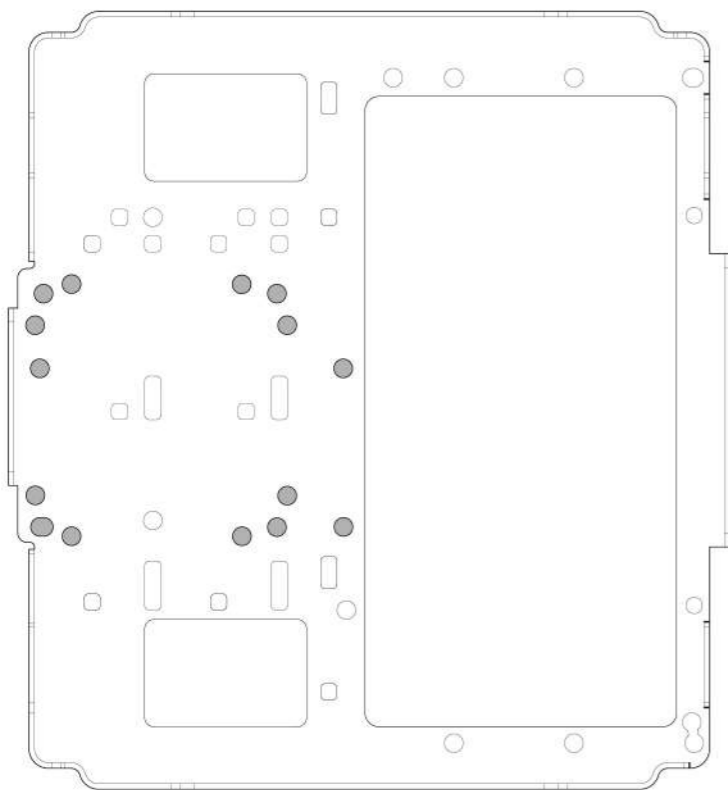


Right-side mounting for up to 140mm PSU

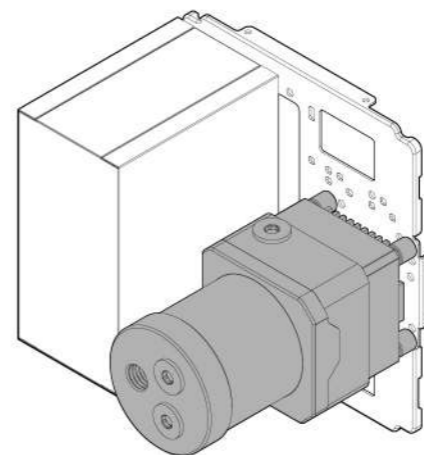
11 Install the pump

安装水泵 / Instala la bomba / 水ポンプを取り付ける / 수영장 설치

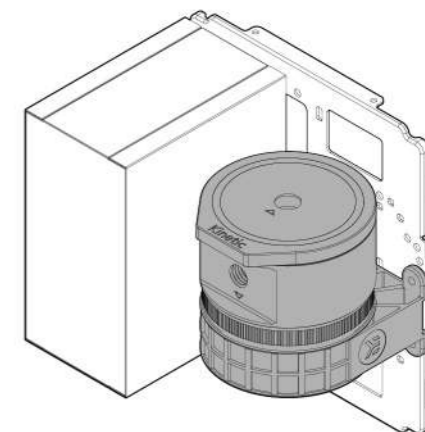
*Use the circular hole for water pump installation.
Refer to optional steps for detailed installation guide.



130/140 ATX PSU with DDC



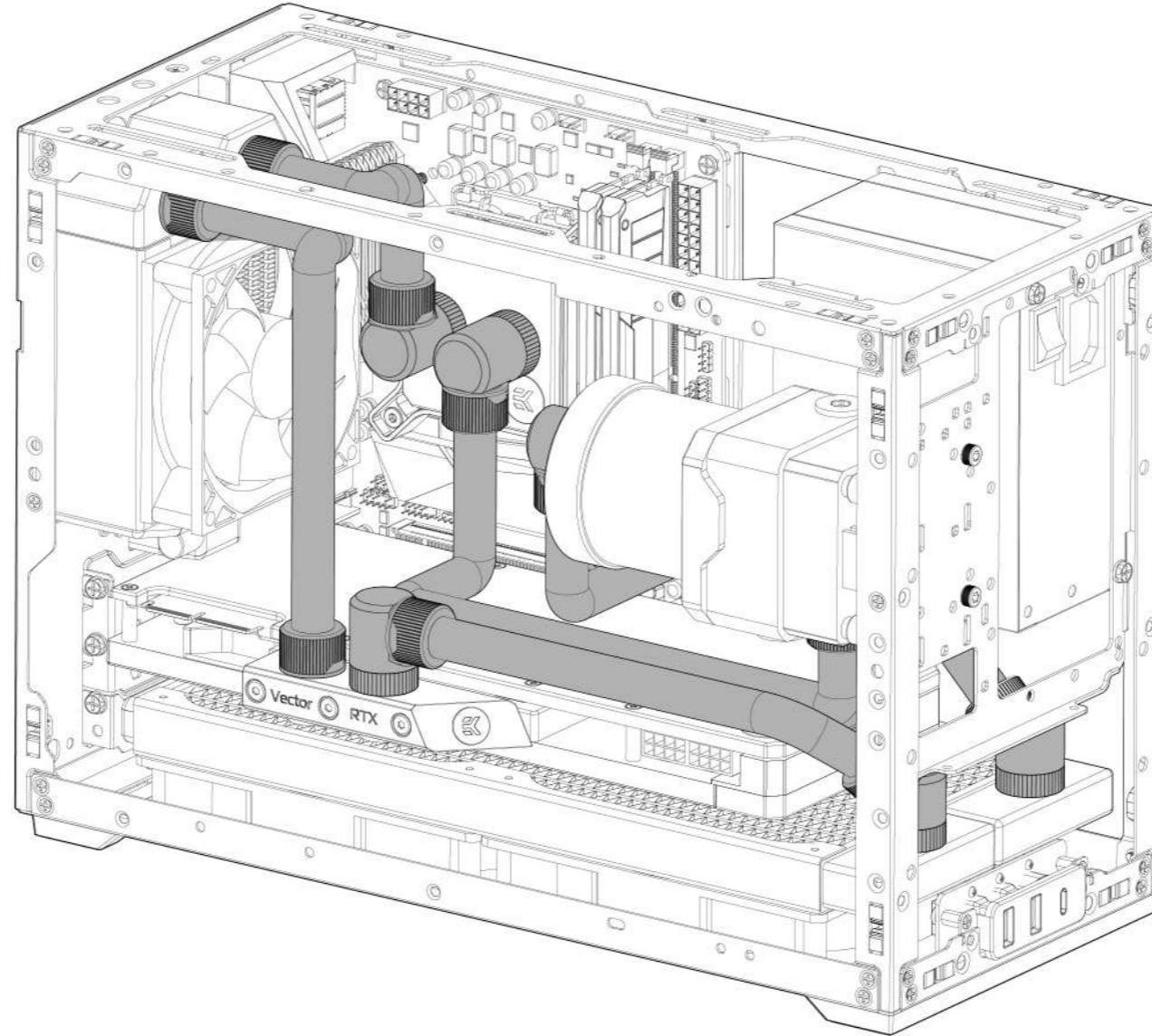
SFX PSU with DDC



SFX PSU with D5

12 Custom loop connecting tube suggestion

定制水冷走管安装建议 / Sugerencia de conexión de tubos personalizados en el bucle de refrigeración / カスタムループのチューブ接続のインストールアドバイス / 맞춤형 수냉 케이블 설치 권장 사항

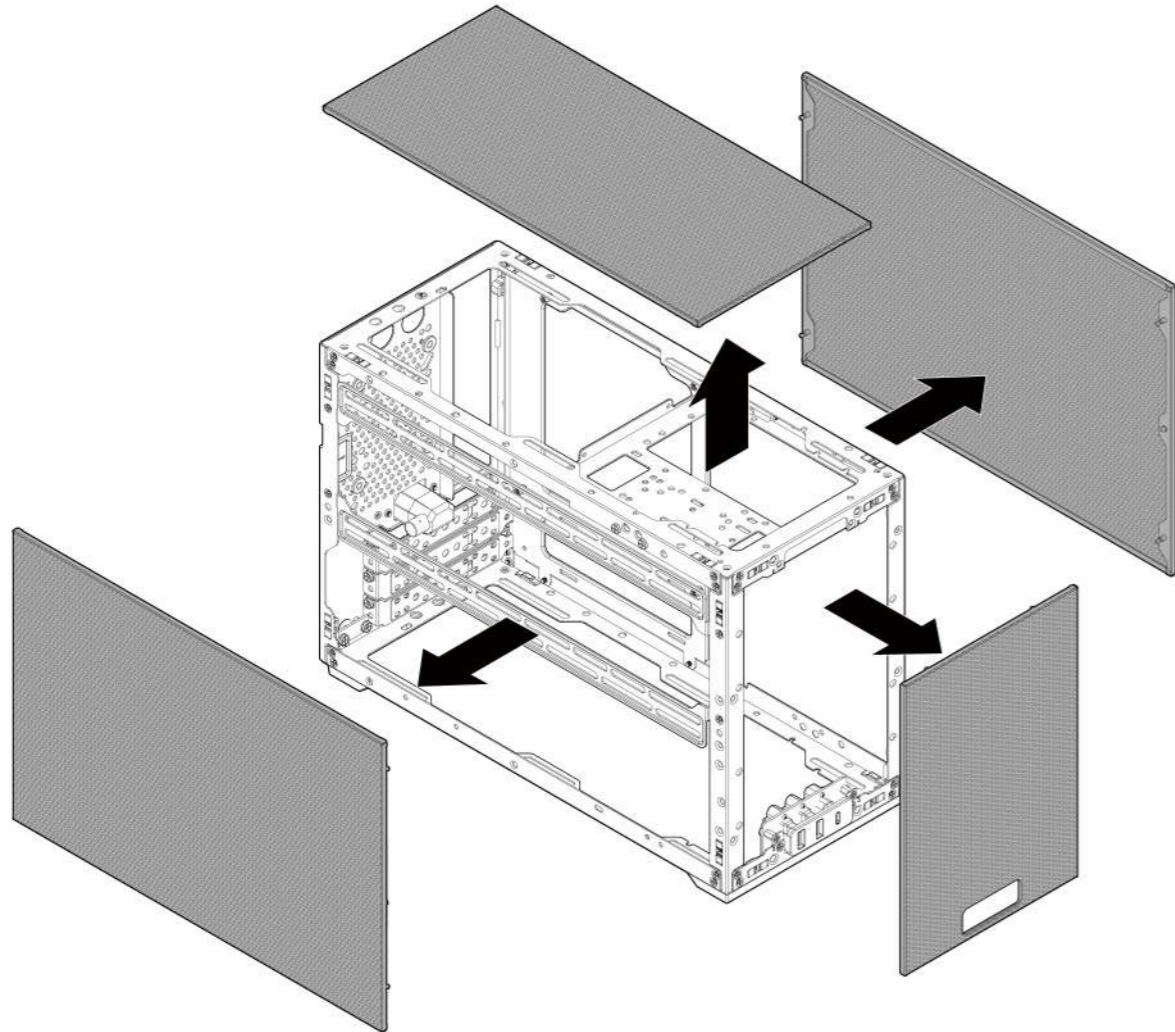


Builder guide: ITX MB with dual radiator custom loop

安装指导: ITX主板搭配定制双排水冷散热器 / Guía de montaje: Placa base ITX con sistema de refrigeración personalizado de doble radiador / ビルダー ガイド: ITXマザーボードにカスタムデュアルラジエーター水冷を搭載する / 설치 안내: ITX 메인보드와 맞춤형 듀얼 라디에이터 수냉 쿨러 조합 설치

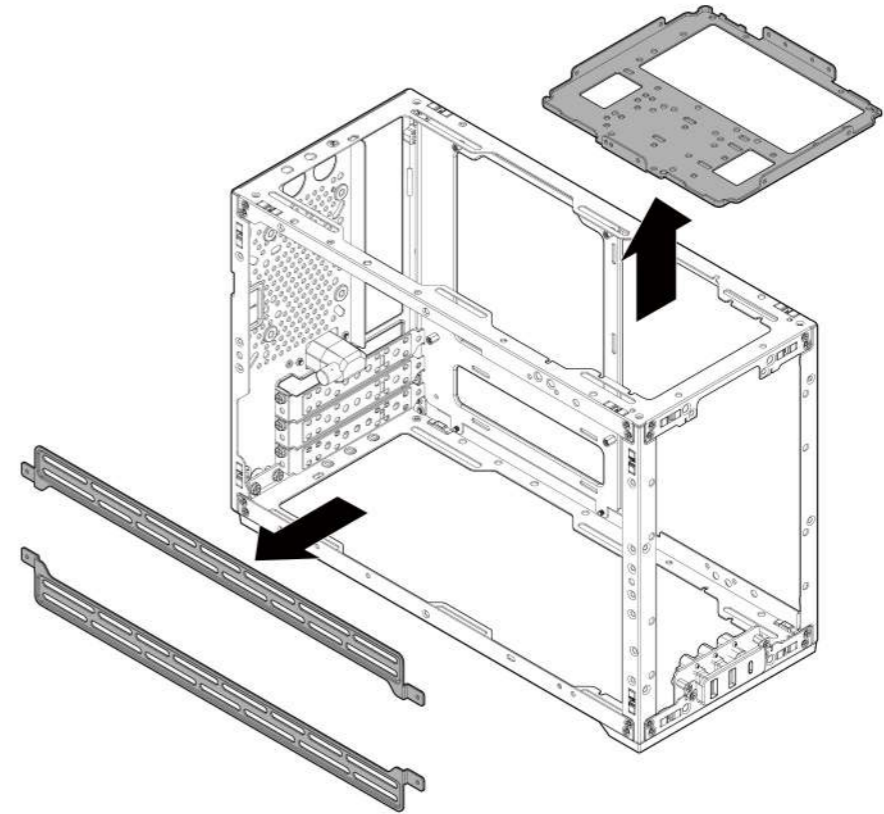
1 Remove the panels

拆除面板 / Retire los paneles laterales / パネルを取り外します / 패널 제거



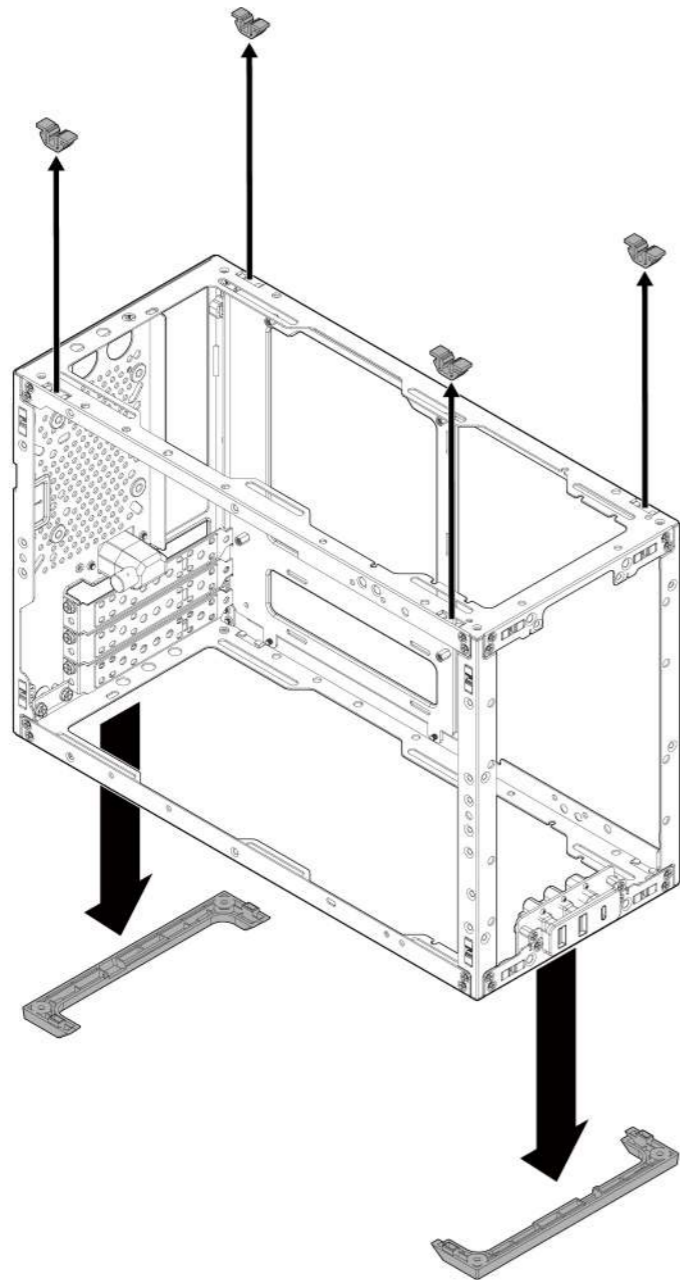
2 Remove the bracket

移除支架 / Retire el soporte / ブラケットを取り外します / 브래킷 제거



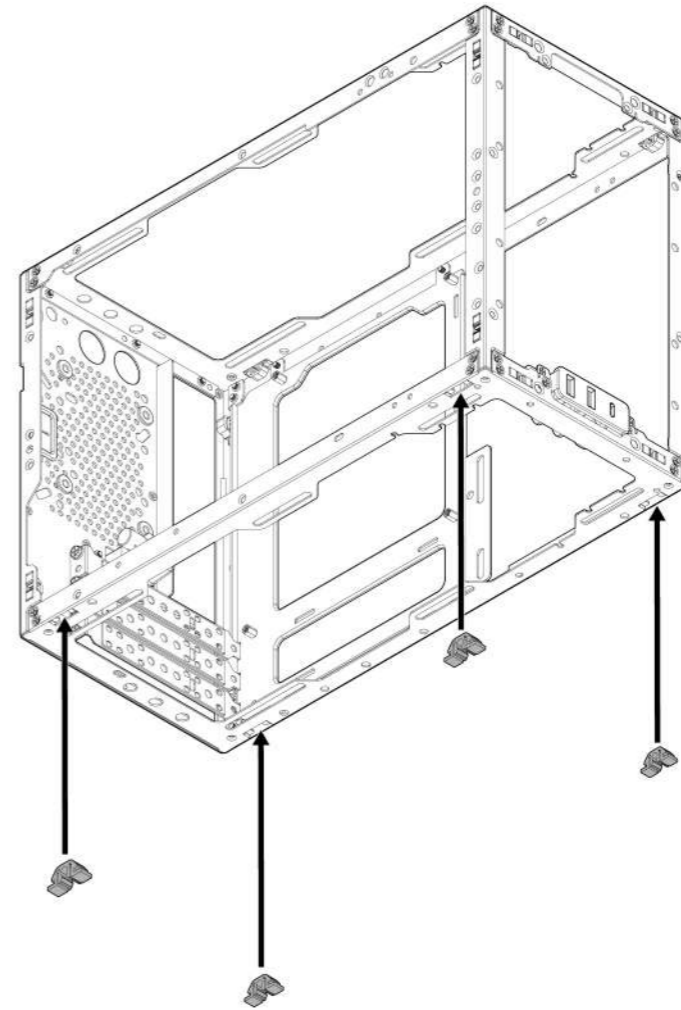
3 Remove the feet and clips

移除脚垫和卡榫 / Quitar los pies y clips / 足とクリップを取り外す / 발판과 클립을 제거하세요



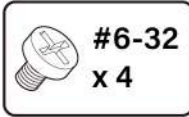
4 Install the clips

安装卡榫 / Instala los clips / クリップを取り付ける / 클립을 설치하세요

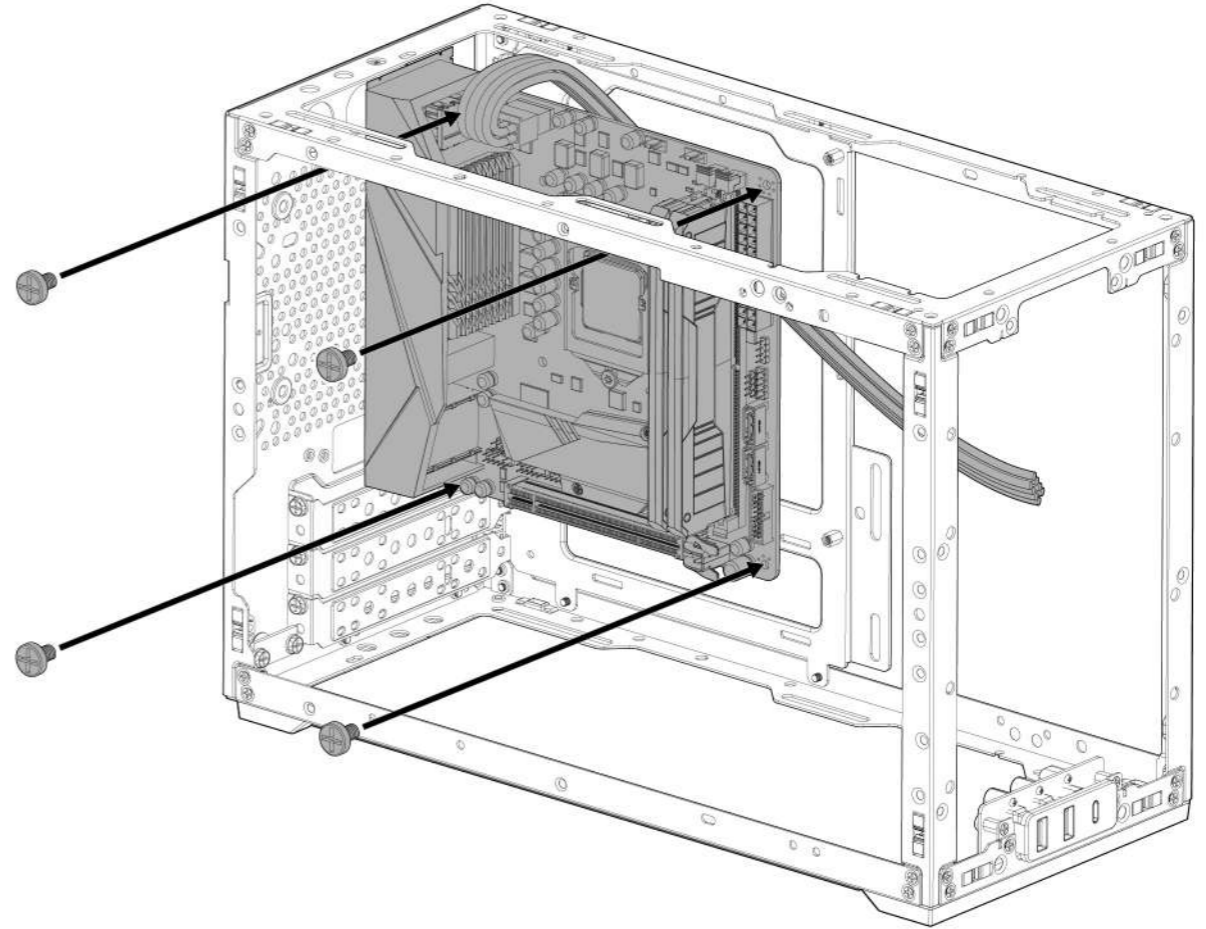
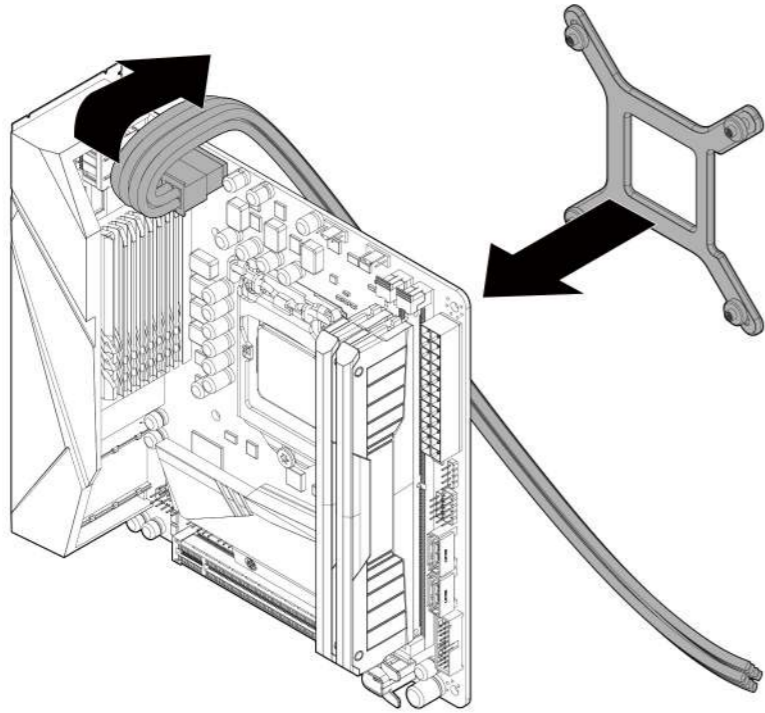


5 Install the Motherboard

安装主板 / Instale la placa base / マザーボード アセンブリの取り付け / 스 메인보드를 설치

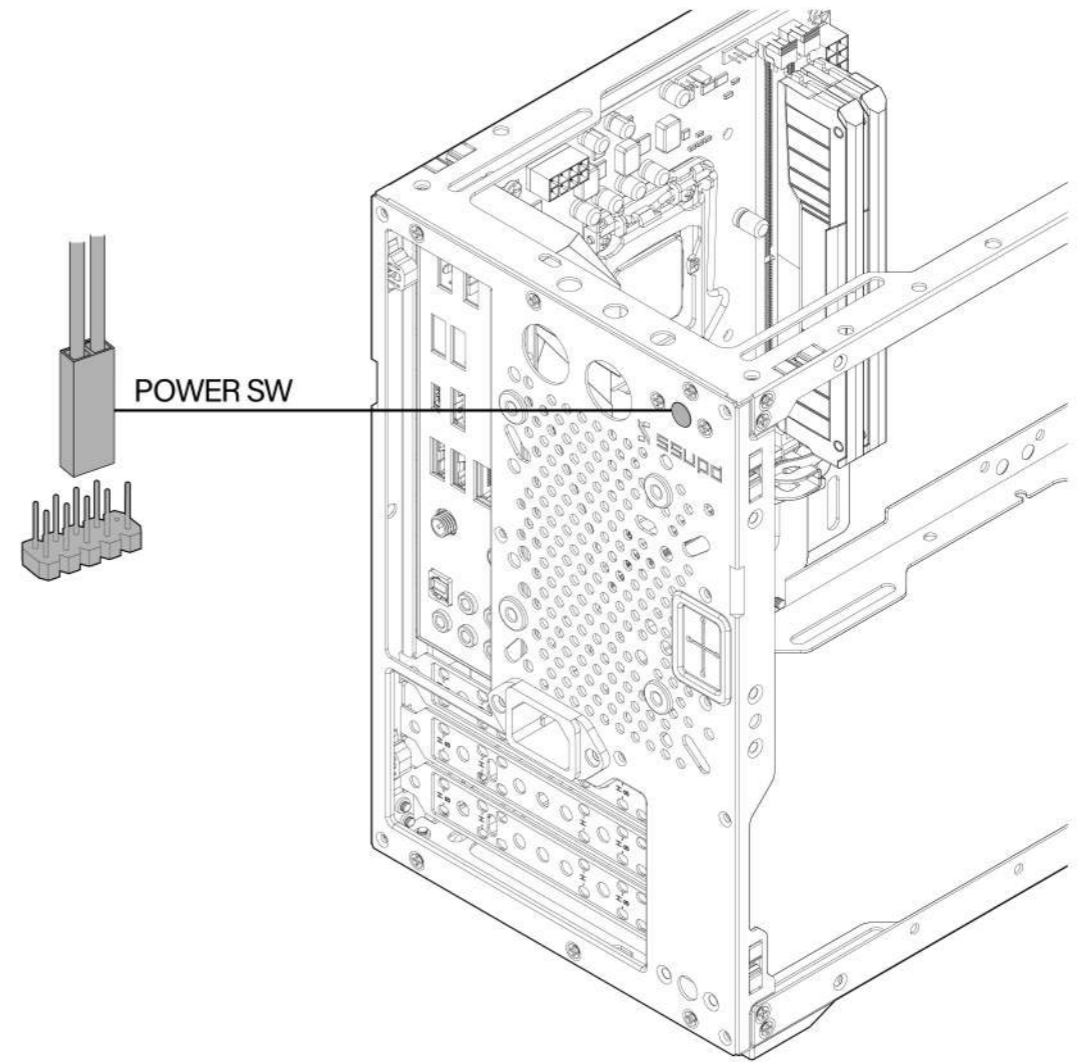
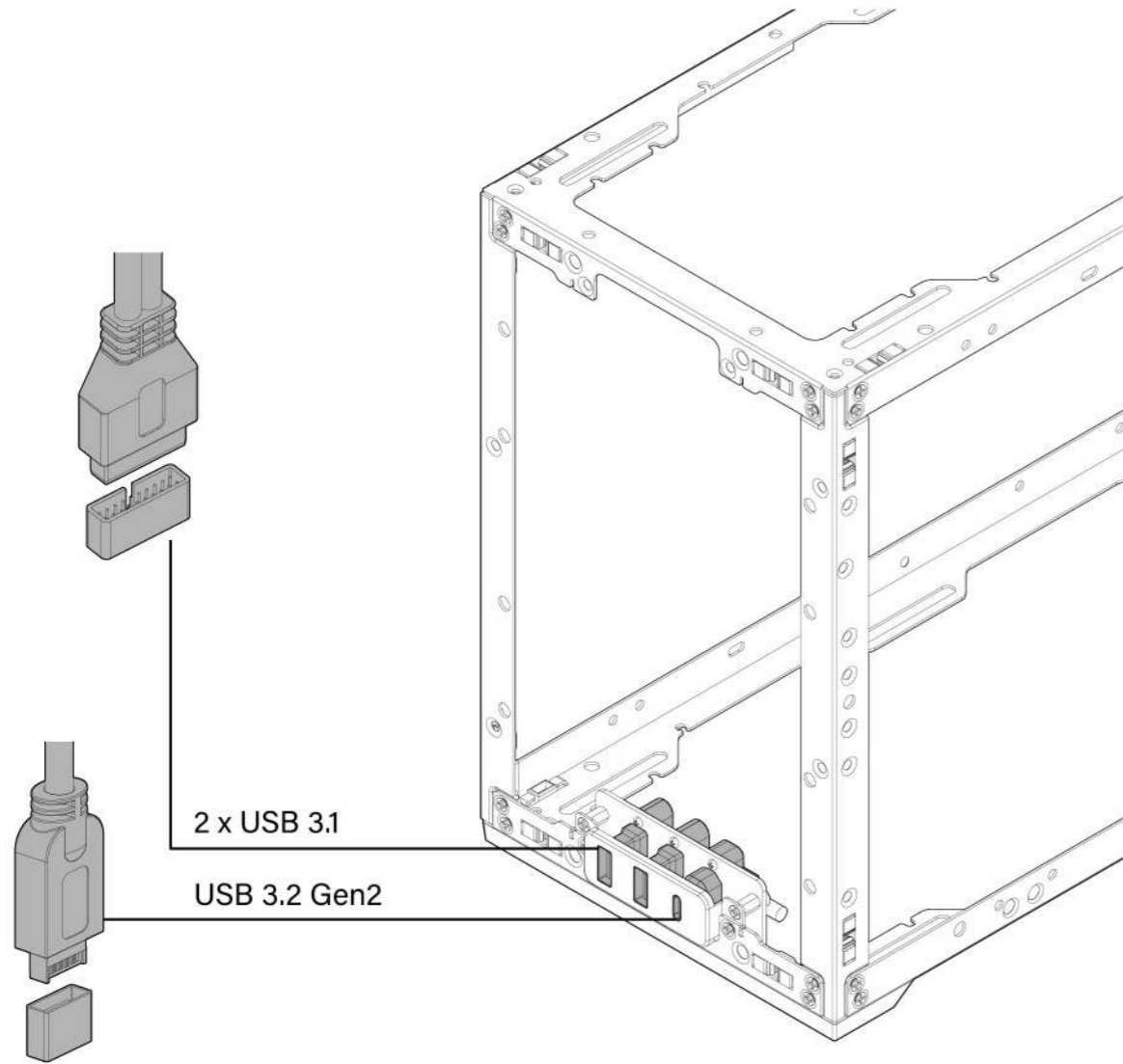


*Before installing the motherboard, attach the CPU cooler backplate and route the CPU power cable to the back.



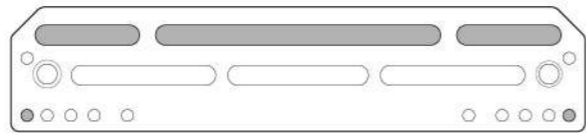
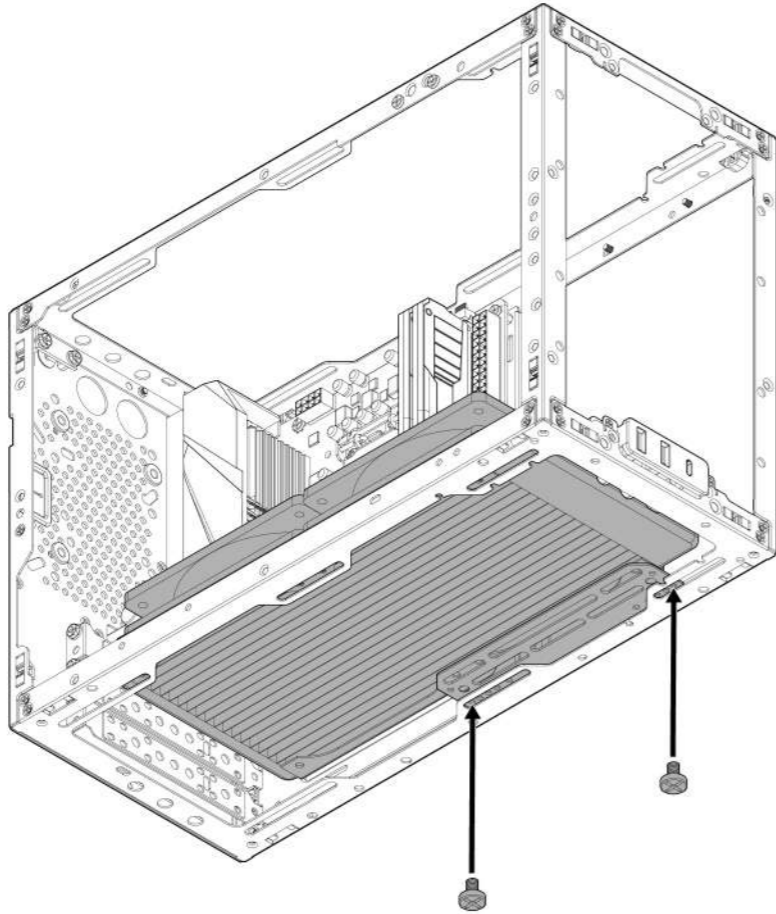
6 Connect I/O cables

连接I/O线 / Conecte los cables para E/S / I/O 用の接続ケーブル / I/O 케이블 연결

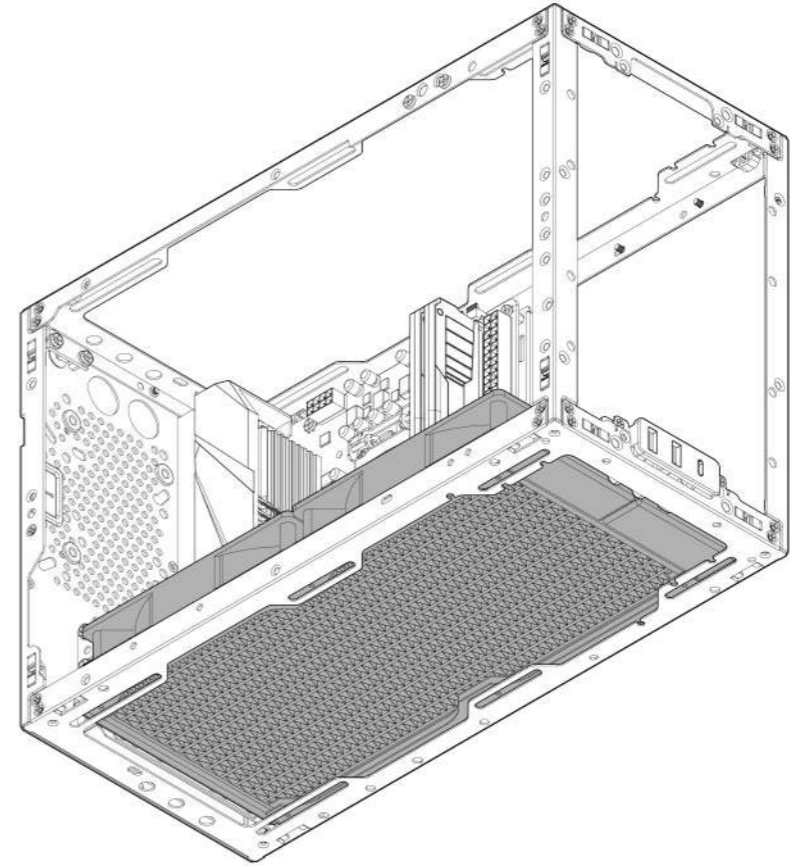


7 Install the bottom radiator

安装底部水冷排 / Instala el radiador inferior / 底部の水冷ラジエーターを取り付ける / 하단 수냉 라디에이터 설치하기



240mm radiator installation

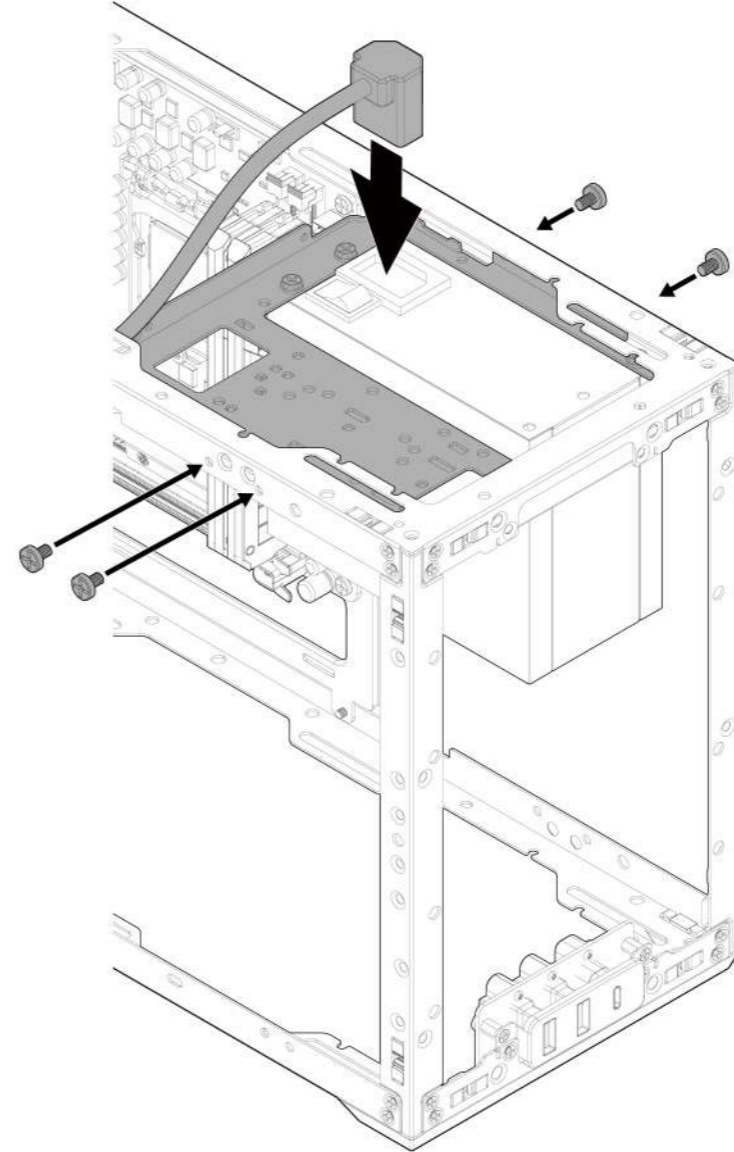
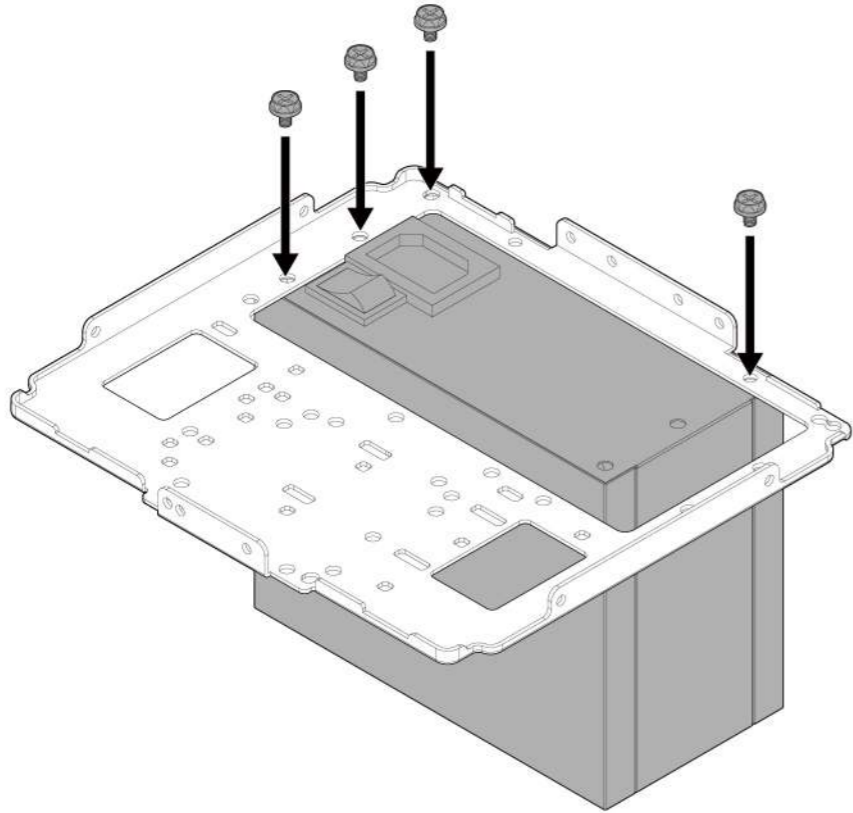


280mm radiator installation

8 Install the SFX power supply

安装SFX电源 / Instala la fuente de alimentación SFX / SFX電源を取り付けてください / SFX 전원 공급 장치를 설치하세요

#6-32 x 4 #6-32 x 4

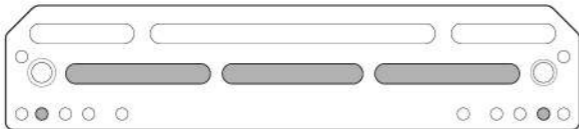
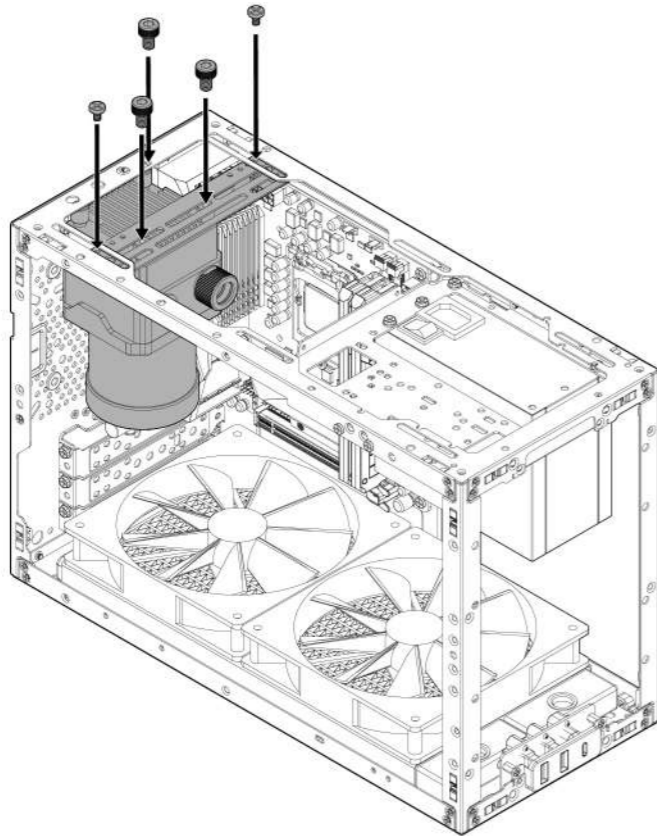


9 Install the pump

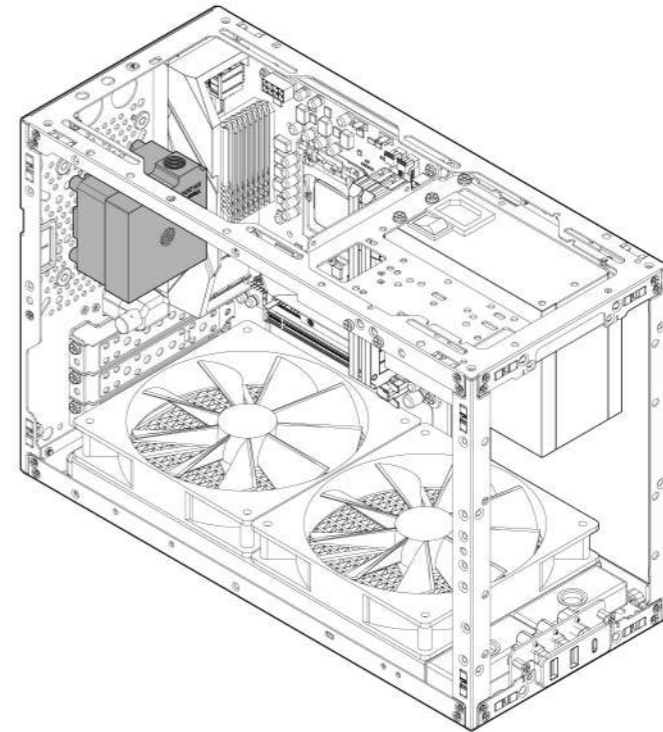
安装水泵 / Instala la bomba / 水ポンプを取り付ける / 수영장 설치



Position 1 - Upward installed DDC pump with reservoir
Chassis need to be placed upside down

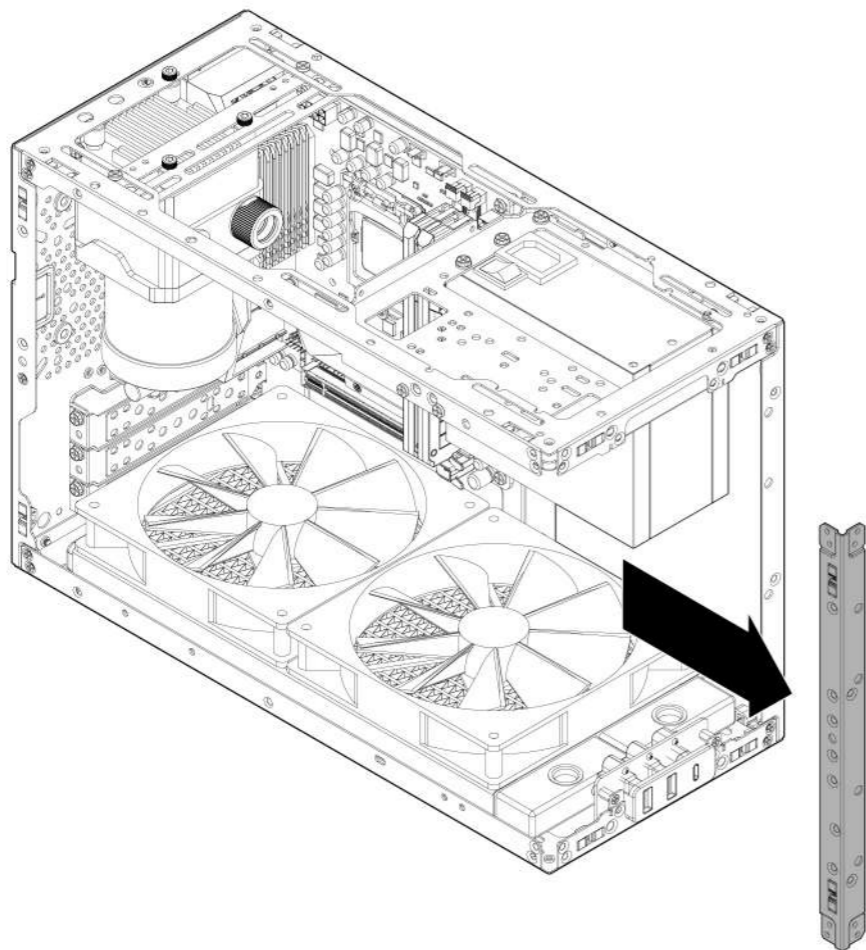


Position 2 - Rear installed DDC pump



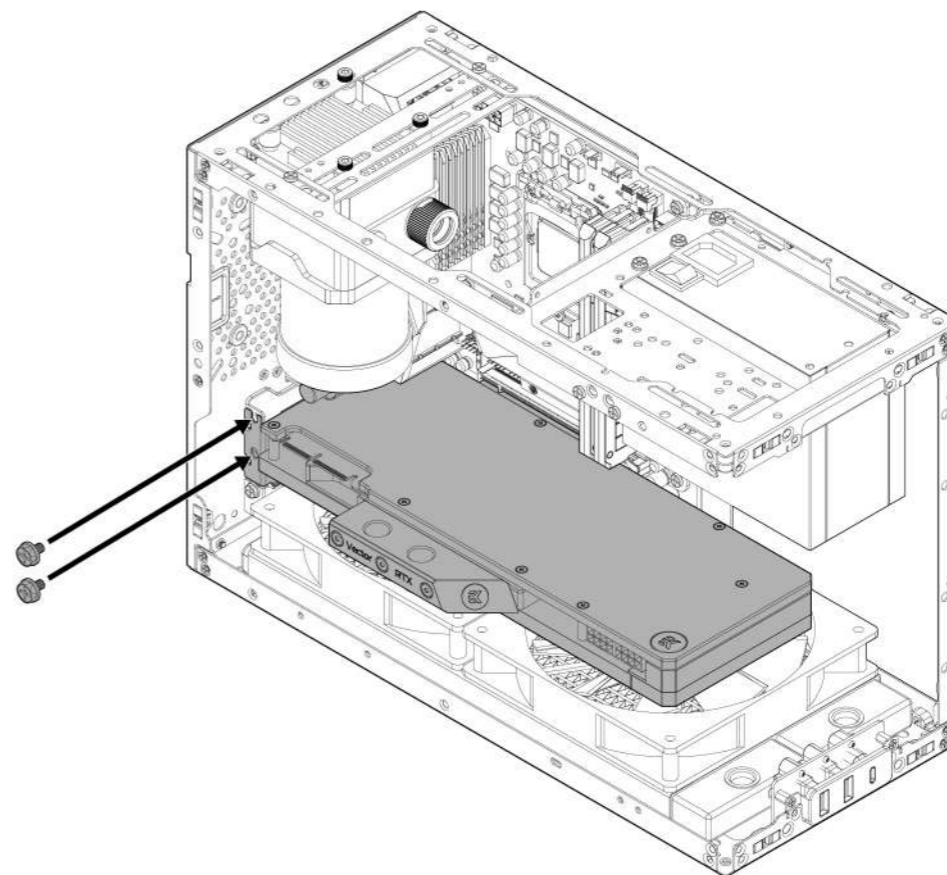
10 Remove the bracket

移除支架 / Retire el soporte / ブラケットを取り外します / 브래킷 제거



11 Install the graphics card

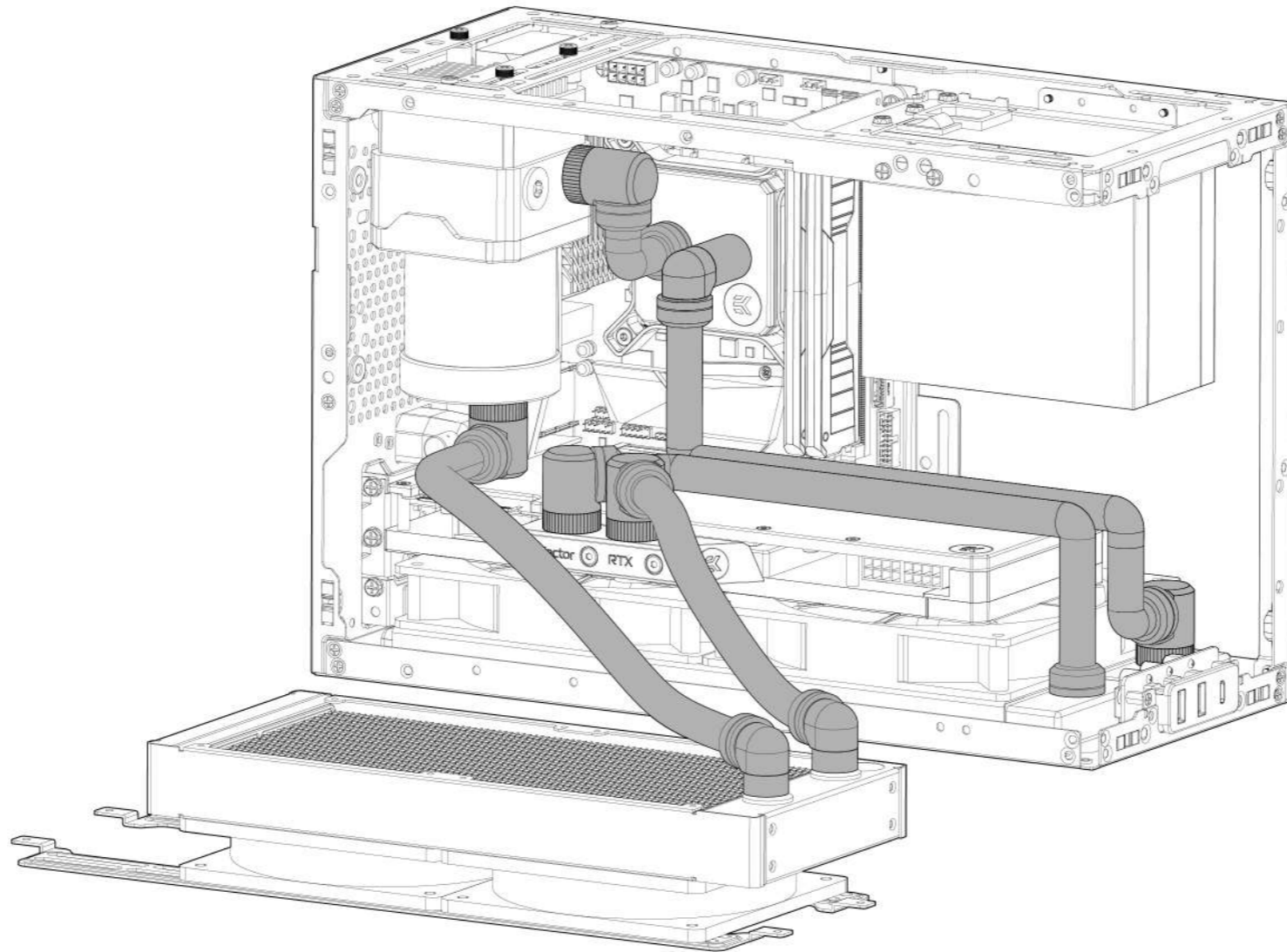
安装显示卡 / Instale la tarjeta gráfica / ビデオカードの取り付け / 그래픽 카드 설치



12 Custom loop connecting tube suggestion

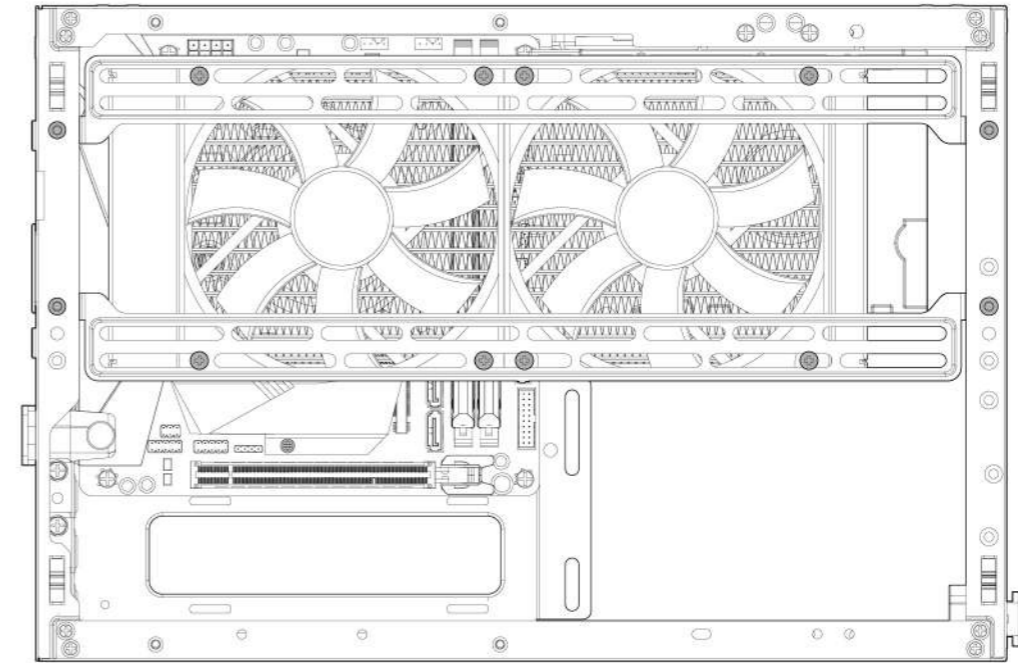
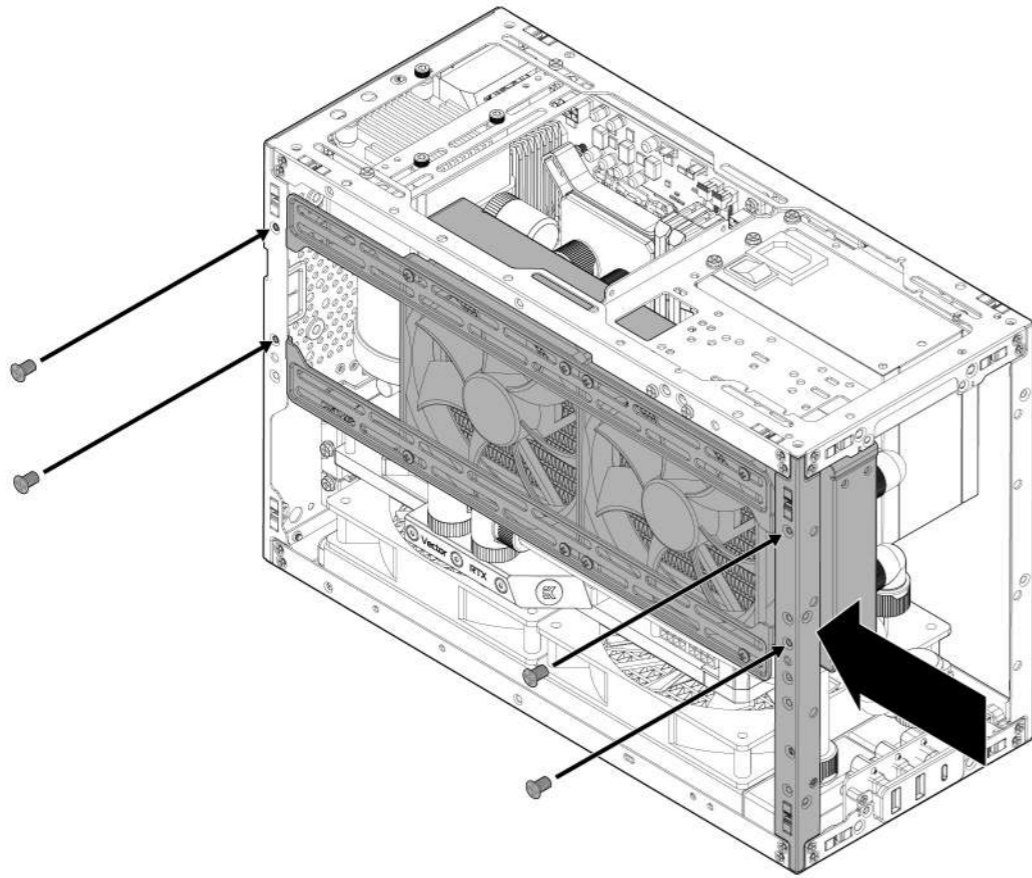
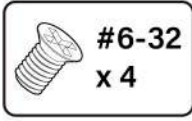
定制水冷走管安装建议 / Sugerencia de conexión de tubos personalizados en el bucle de refrigeración / カスタムループのチューブ接続のインストールアドバイス / 맞춤형 수냉 케이블 설치 권장 사항

*Recommend to use flexible tubing for connecting the side radiator.



13 Install the side radiator

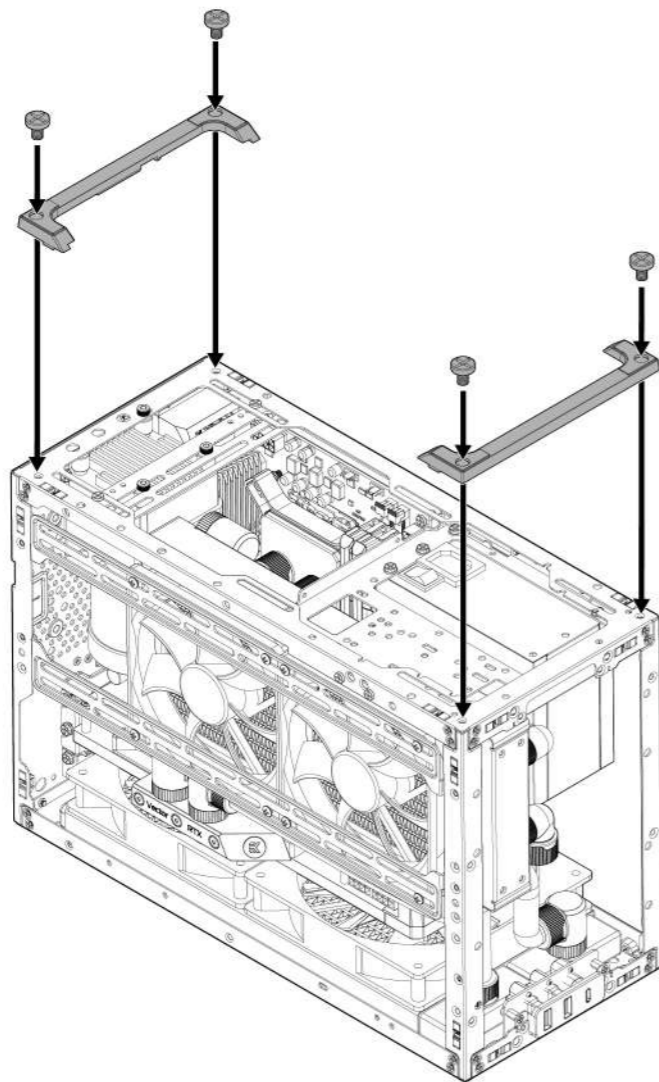
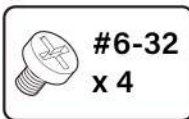
安装侧面水冷排 / Instale el radiador lateral / 側面のラジエーターを取り付ける / 옆면 라디에이터 설치



Position 2 - High
Mount 240mm AIO higher for GPU fitting clearance

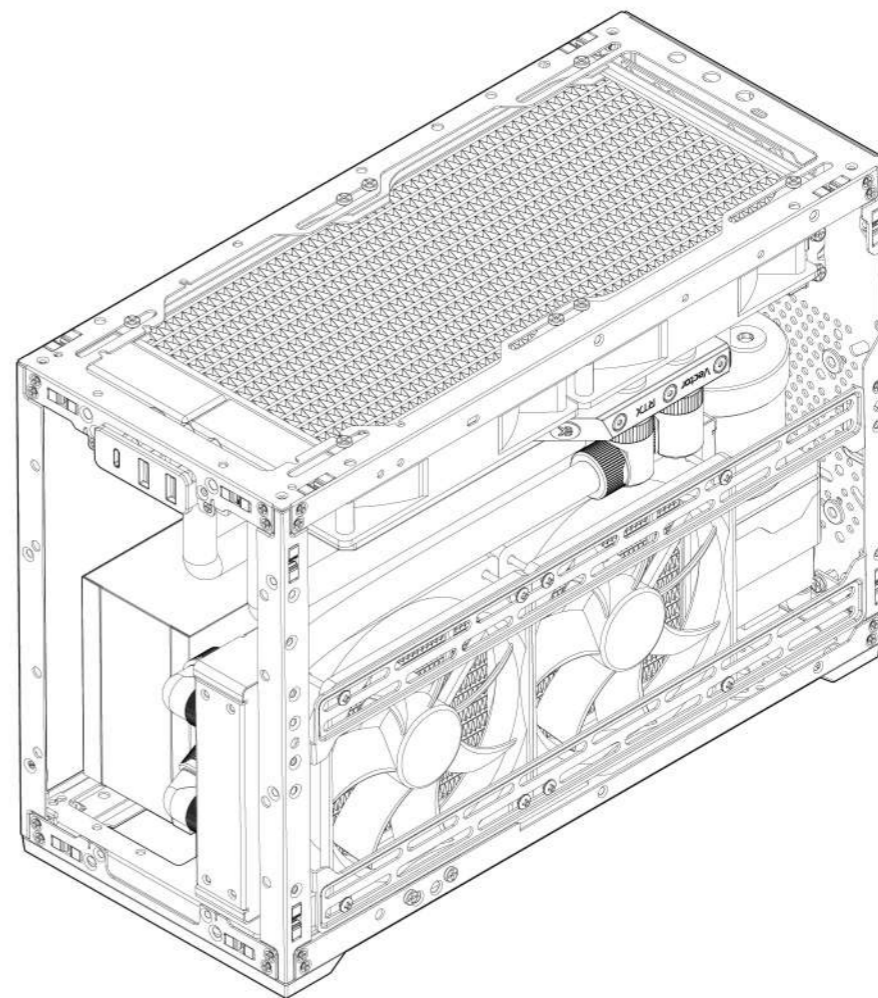
14 Install the feet

安装脚垫 / Instale los pies / 脚パッドを取り付けてください / 발판을 설치하세요



15 Place chassis upside down

倒置摆放机箱 / Coloque el chasis boca abajo / 机箱を逆さまに置いてください /
케이스를 뒤집어서 놓으세요



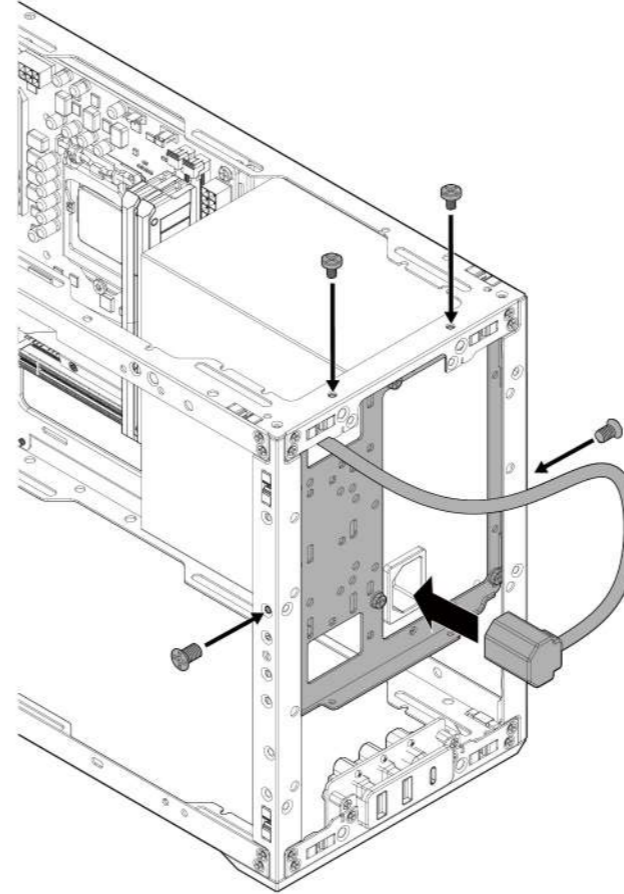
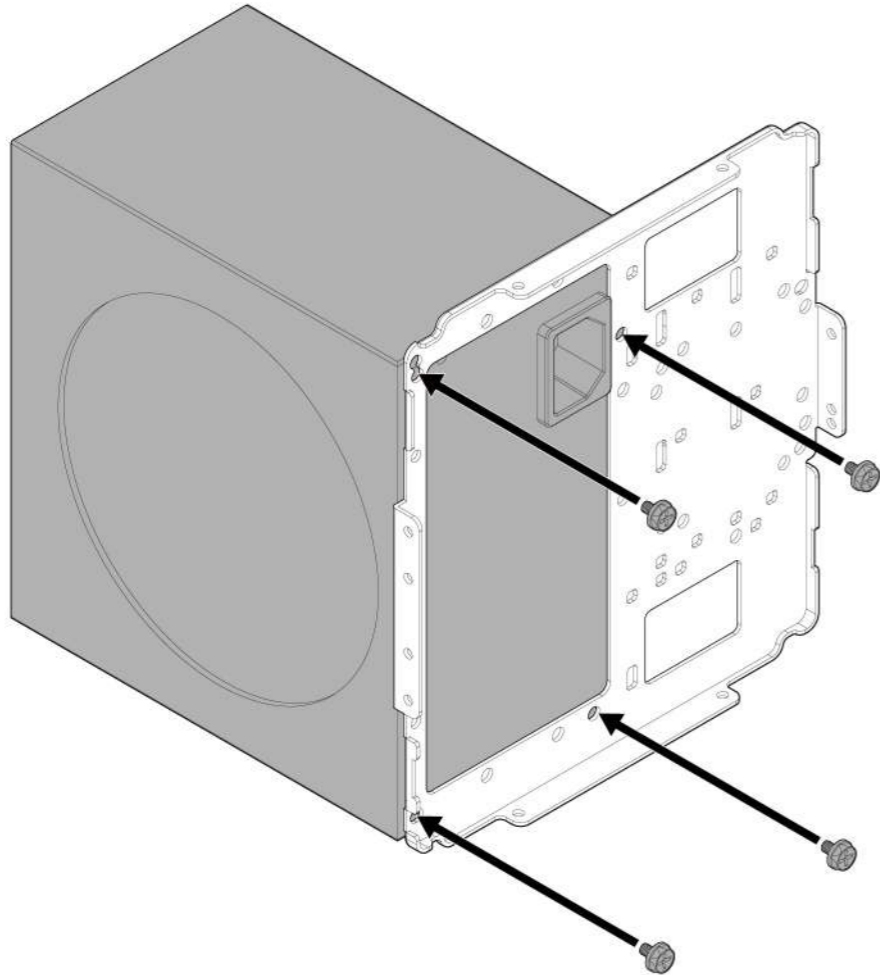
Optional steps

可选步骤 / Pasos opcionales / 任意の手順 / 선택 사항

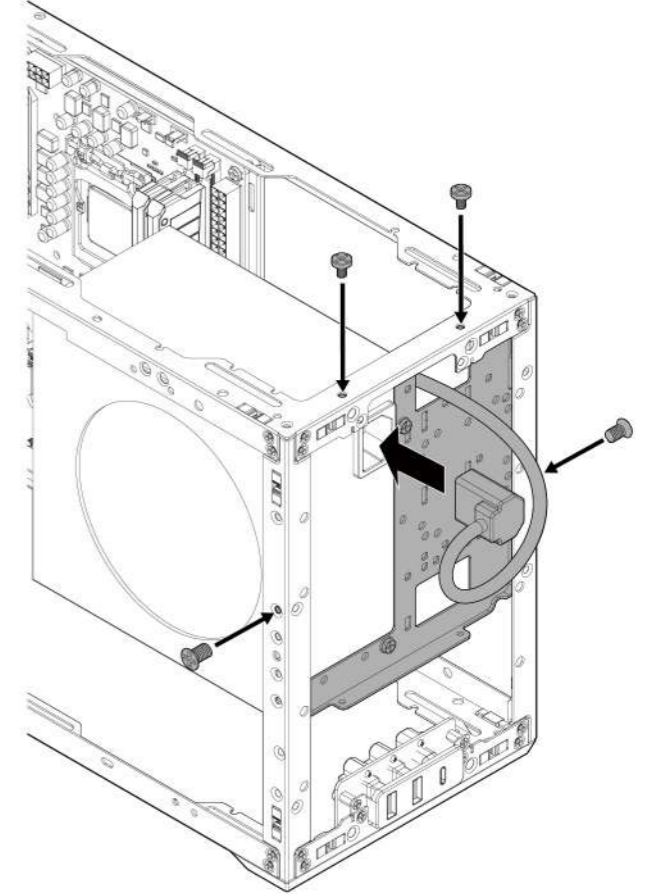
Adjustable ATX power supply position

調整ATX電源位置 / Posición ajustable de la fuente de alimentación ATX / ATX電源の位置を調整してください / ATX 파워 서플라이 위치 조정

#6-32 x 4 #6-32 x 2 #6-32 x 2



Right-side mounting for up to 140mm PSU

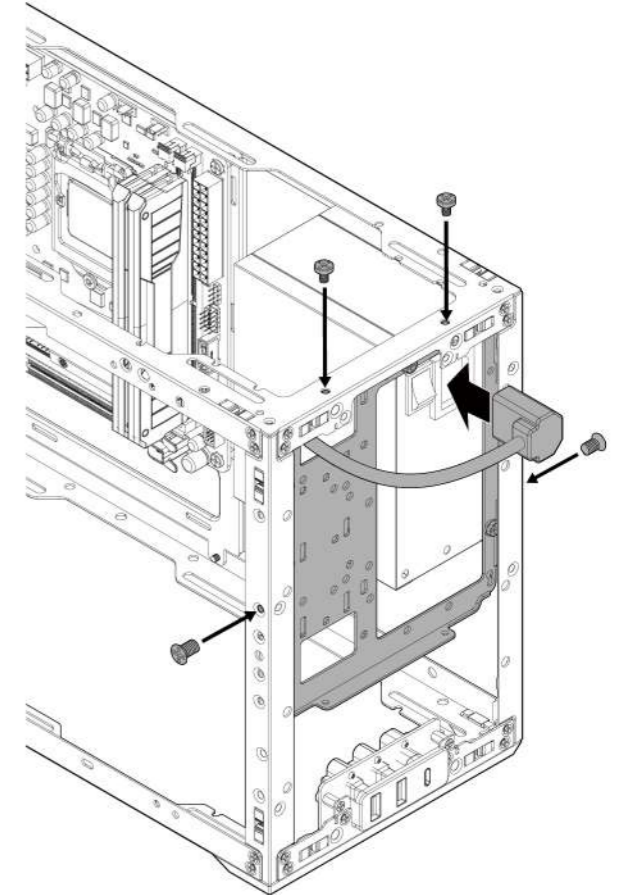
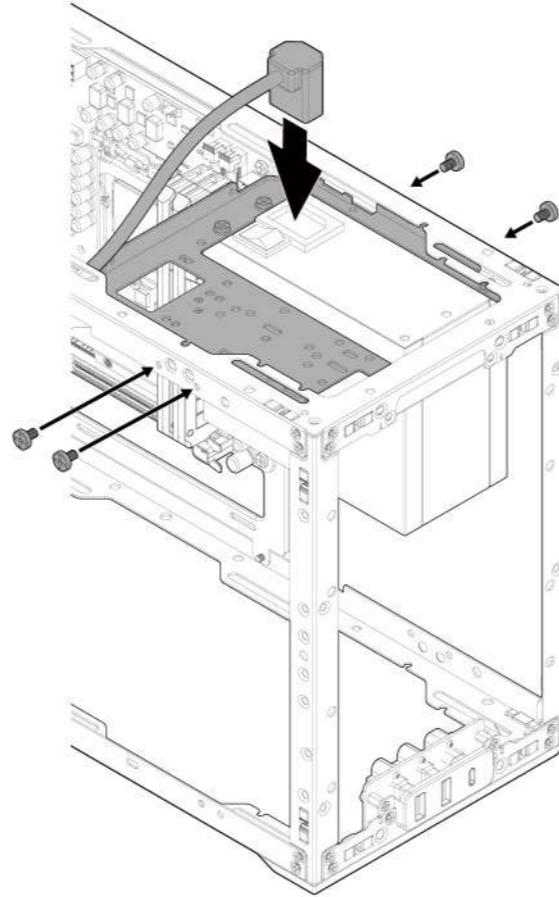
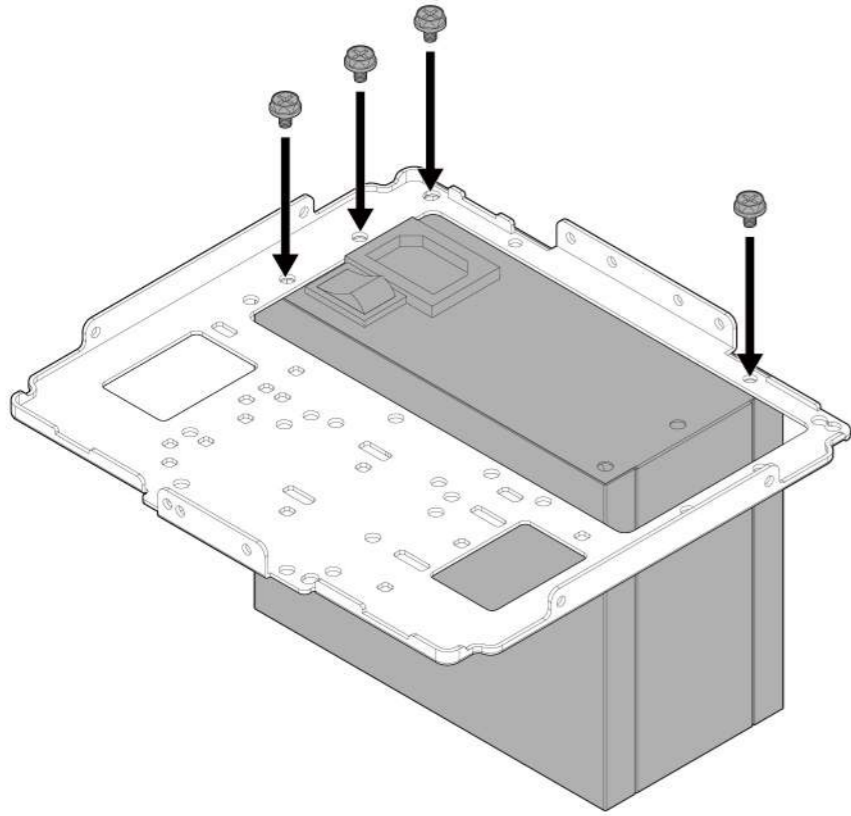


Left-side mounting for up to 160mm PSU

Adjustable SFX power supply position

調整SFX電源位置 / Posición ajustable de la fuente de alimentación SFX / SFX電源の位置を調整してください / SFX 파워 서플라이 위치 조정

#6-32 x 4 #6-32 x 4 #6-32 x 2



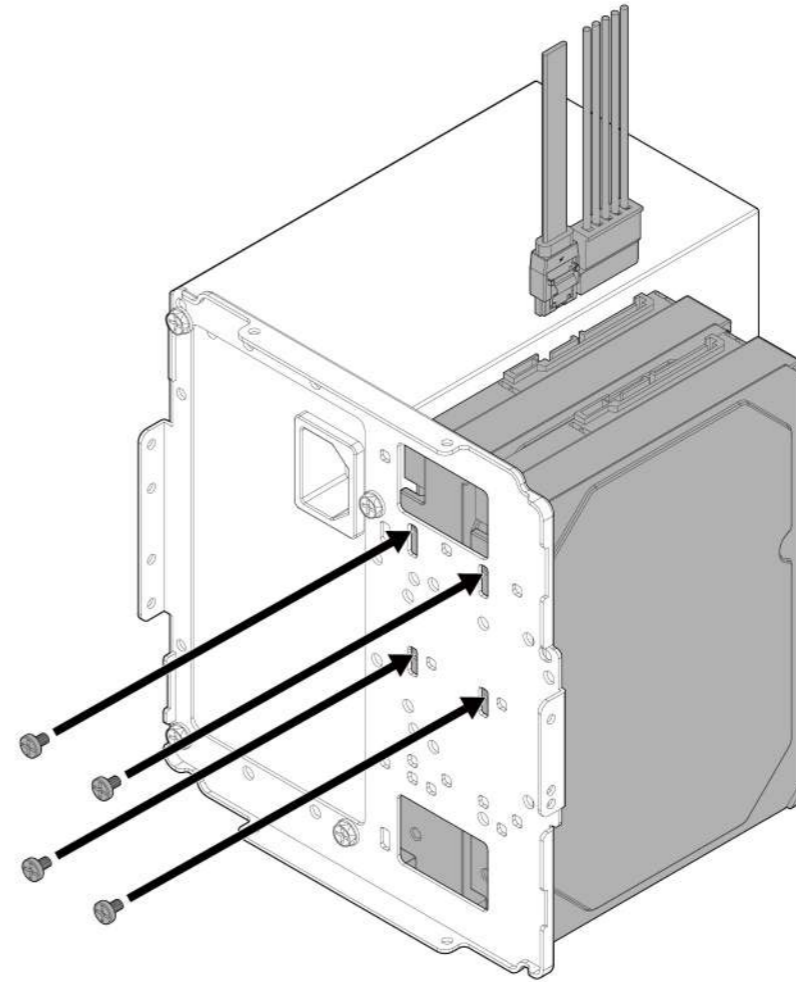
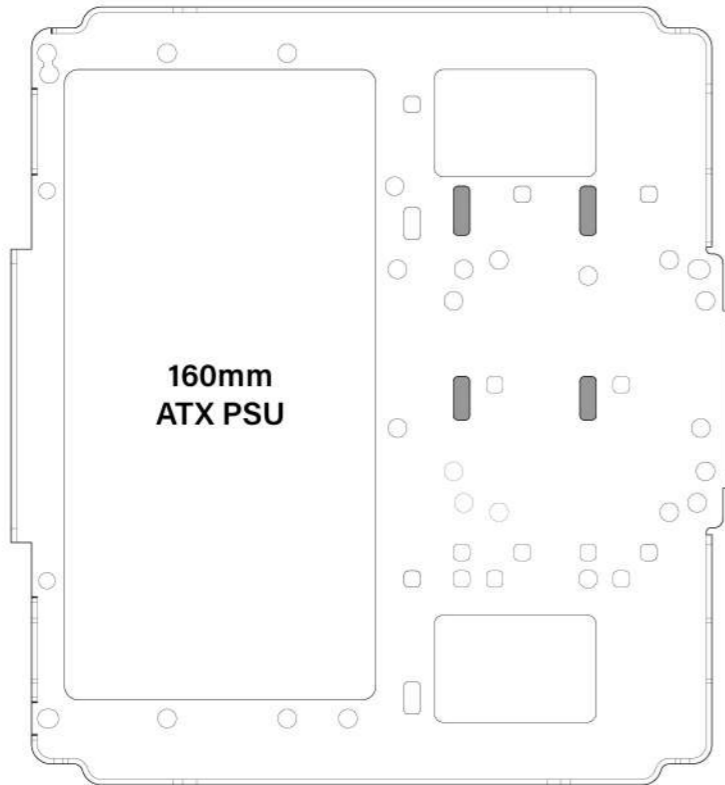
Install 3.5" drive with left-side mounting ATX PSU

安装3.5"硬盘搭配左侧安装ATX电源 / Instala la unidad de 3.5" con la fuente de alimentación ATX montada en el lado izquierdo / 左側にATX電源を取り付けて3.5インチのドライブをインストールしてください /

ATX 전원 공급 장치를 왼쪽에 장착하여 3.5인치 하드 드라이브를 설치하세요



*Install hard drive using square screw hole, and ensuring SATA cable faces upward for connecting drive.



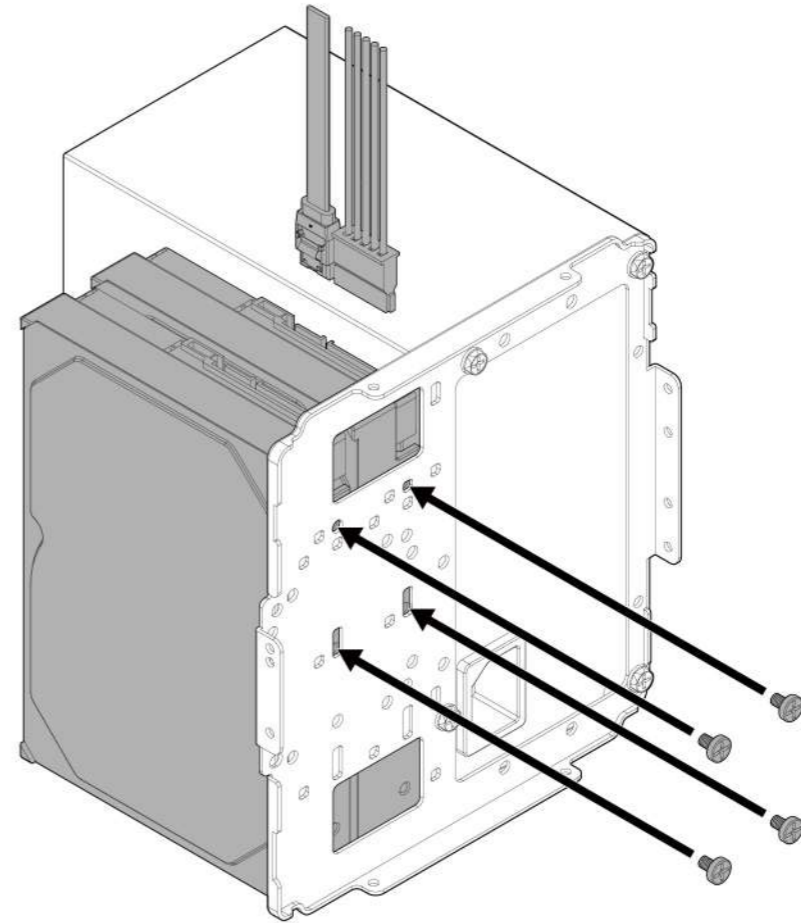
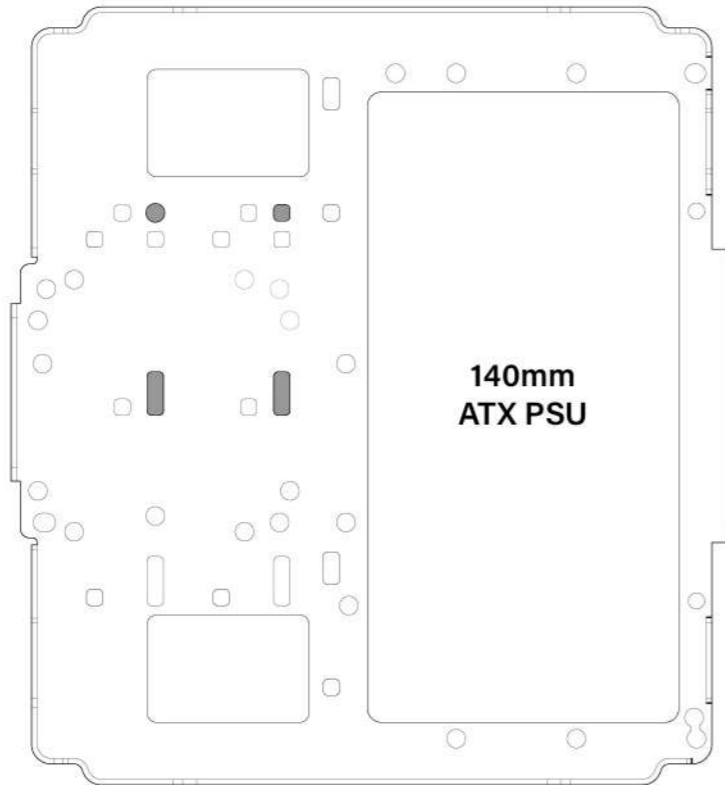
Install 3.5" drive with right-side mounting ATX PSU

安装3.5"硬盘搭配右侧安装ATX电源 / Instale la unidad de 3.5" con el montaje del PSU ATX en el lado derecho / 右侧にATX電源を搭載した状態で、3.5インチドライブを取り付けます /

오른쪽에 ATX 전원 장치를 탑재하여 3.5인치 하드 드라이브를 설치하세요



*Install hard drive using square screw hole, and ensuring SATA cable faces upward for connecting drive.

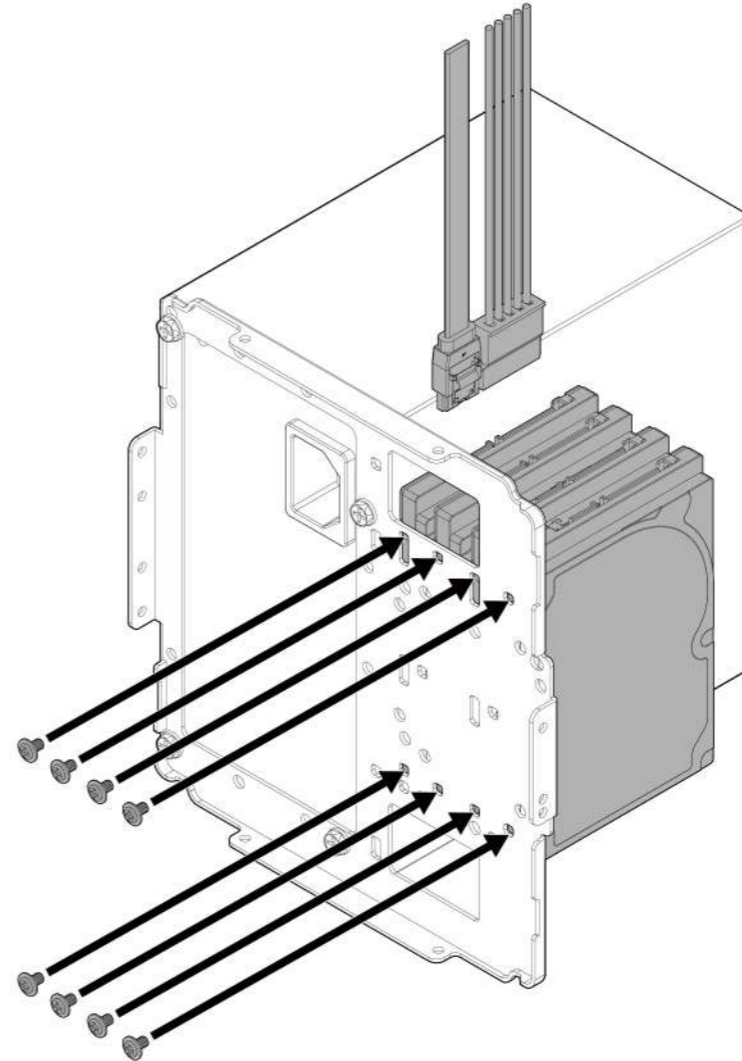
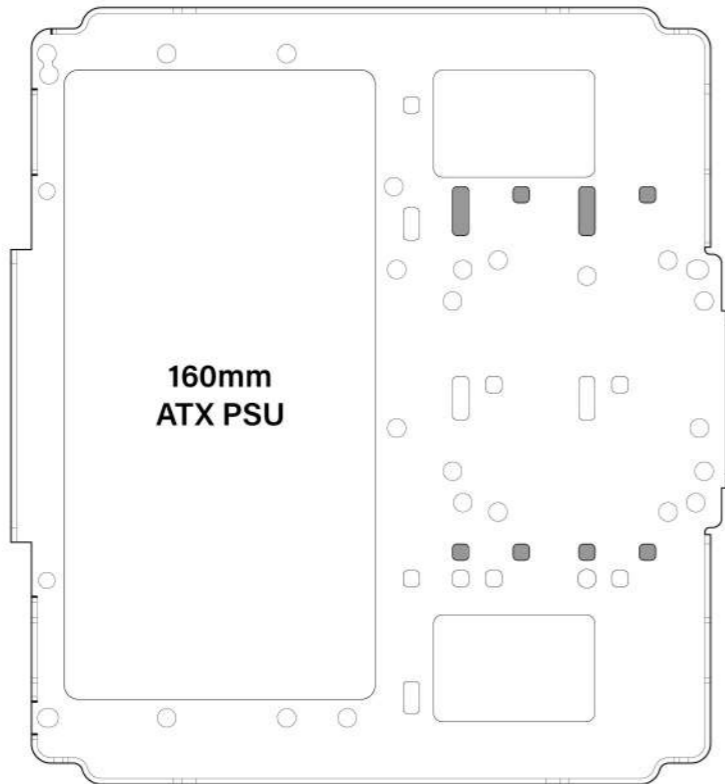


Install 2.5" drive with left-side mounting ATX PSU

安装2.5"硬盘搭配左侧安装ATX电源 / Instala la unidad de 2.5" con la fuente de alimentación ATX montada en el lado izquierdo / 左側にATX電源を取り付けて2.5インチのドライブをインストールしてください / ATX 전원 공급 장치를 왼쪽에 장착하여 2.5인치 하드 드라이브를 설치하세요



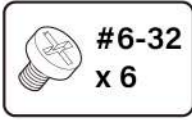
*Install hard drive using square screw hole, and ensuring SATA cable faces upward for connecting drive.



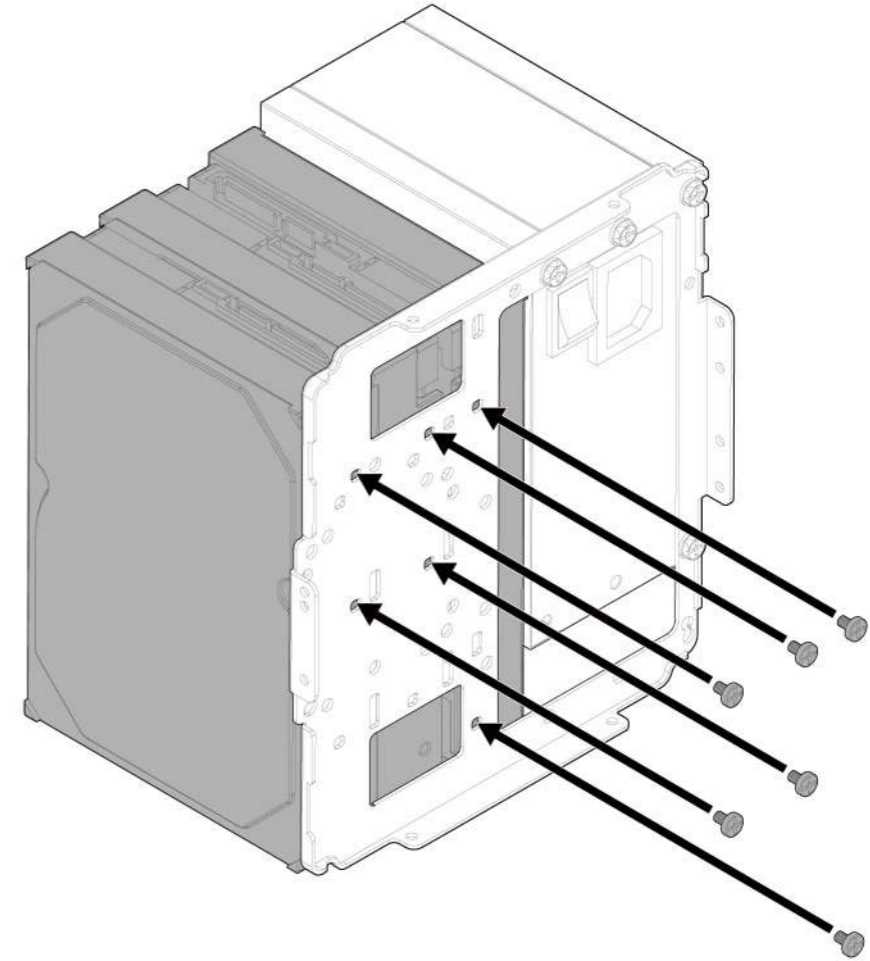
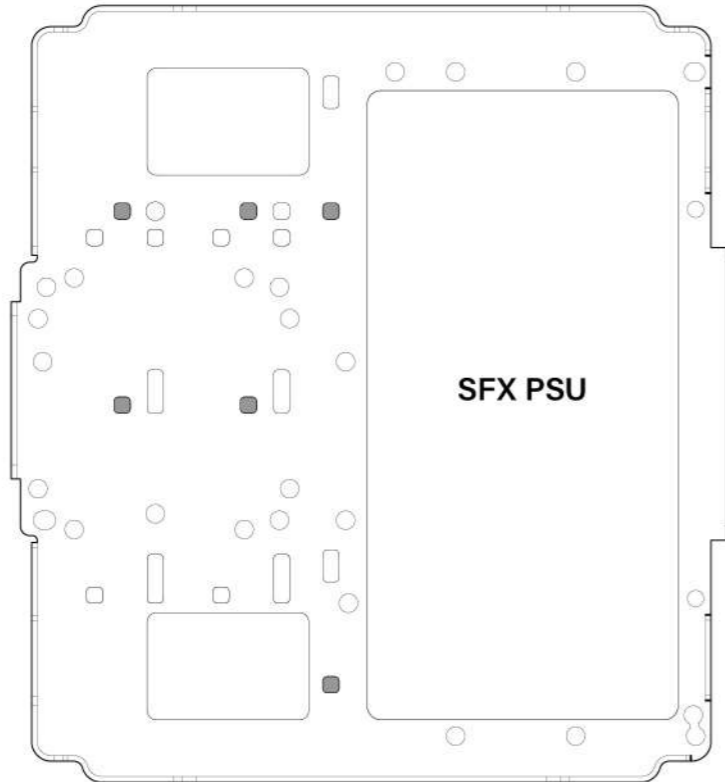
Install 3.5" drive with right-side mounting SFX PSU

安装3.5"硬盘搭配右侧安装SFX电源 / Instale la unidad de 3.5" con el montaje del PSU SFX en el lado derecho / 右侧にSFX電源を搭載した状態で、3.5インチドライブを取り付けます /

오른쪽에 SFX 전원 장치를 탑재하여 3.5인치 하드 드라이브를 설치하세요



*Install hard drive using square screw hole, and ensuring SATA cable faces upward for connecting drive.



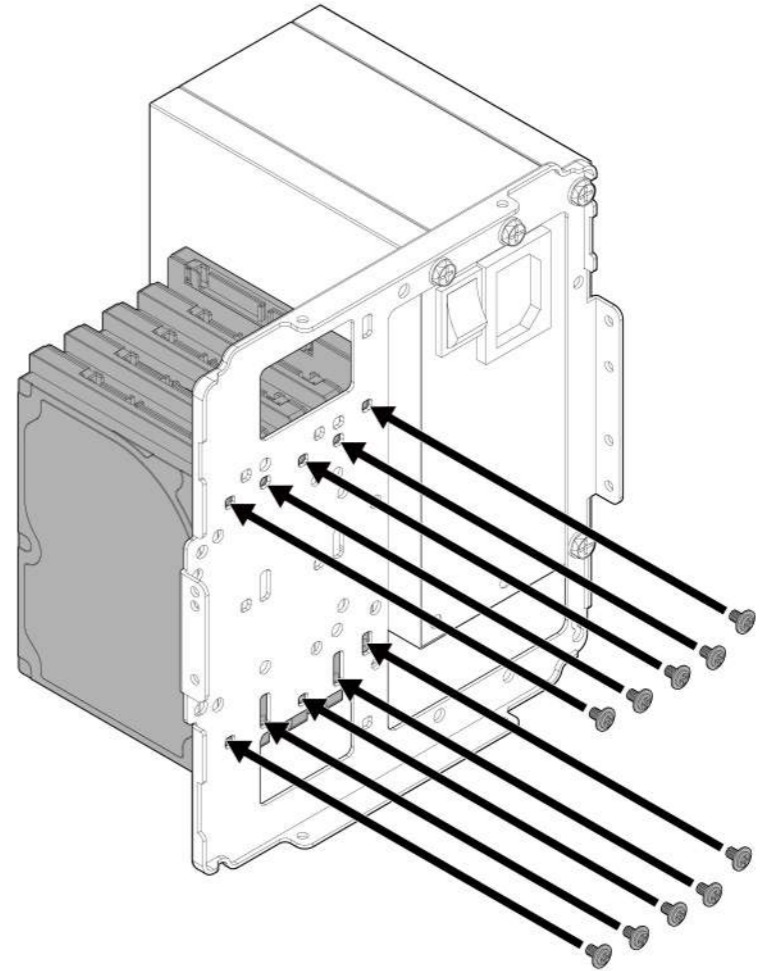
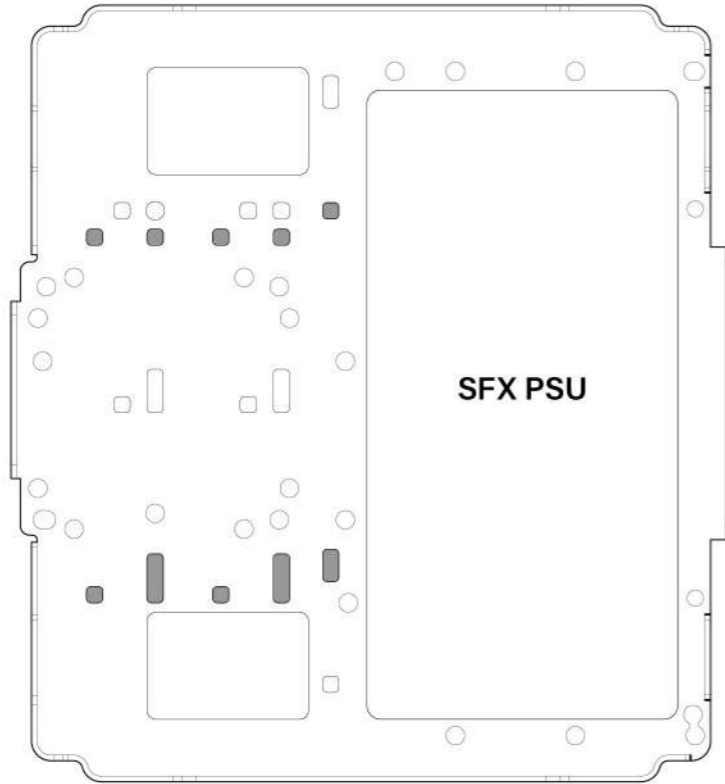
Install 2.5" drive with right-side mounting ATX PSU

安装2.5"硬盘搭配右侧安装ATX电源 / Instale la unidad de 2.5" con el montaje del PSU ATX en el lado derecho / 右侧にATX電源を搭載した状態で、2.5インチドライブを取り付けます /

오른쪽에 ATX 전원 장치를 탑재하여 2.5인치 하드 드라이브를 설치하세요

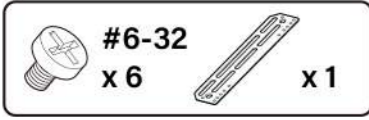


*Install hard drive using square screw hole, and ensuring SATA cable faces upward for connecting drive.

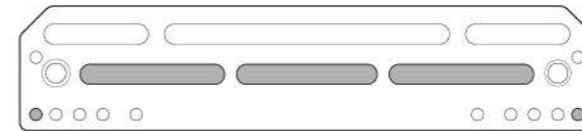
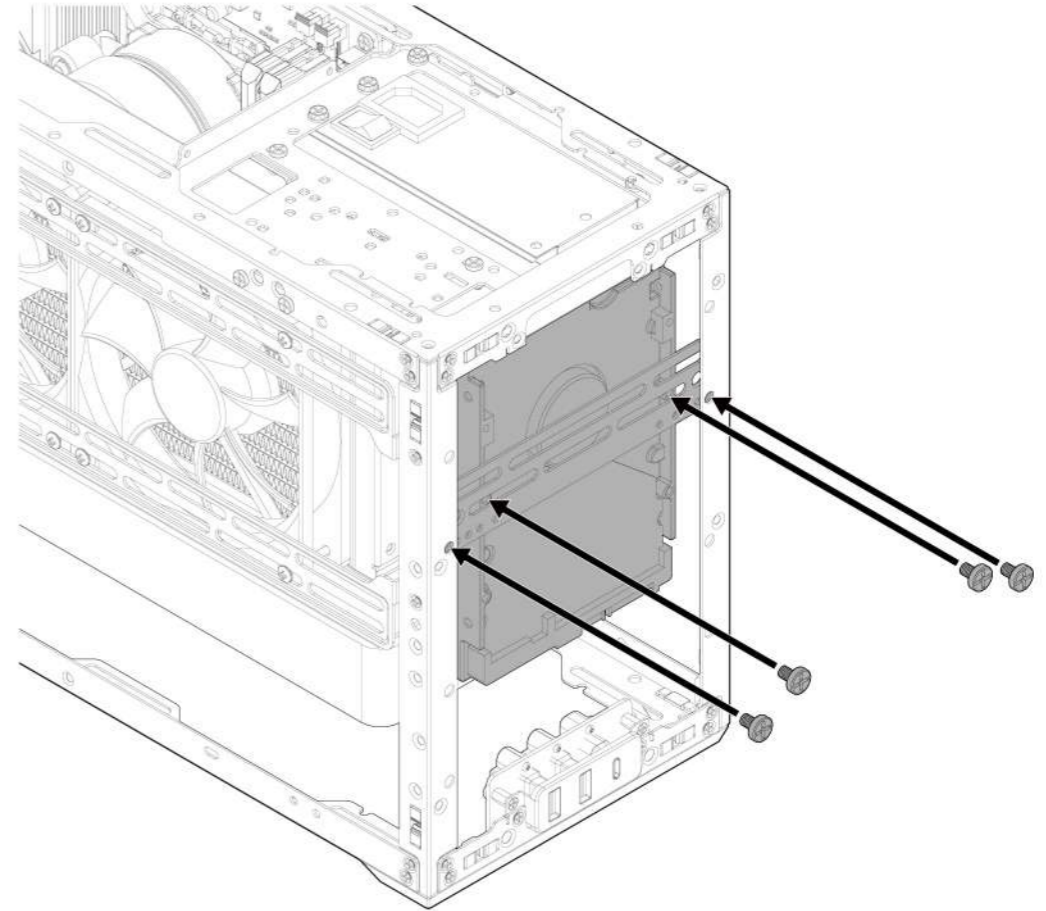
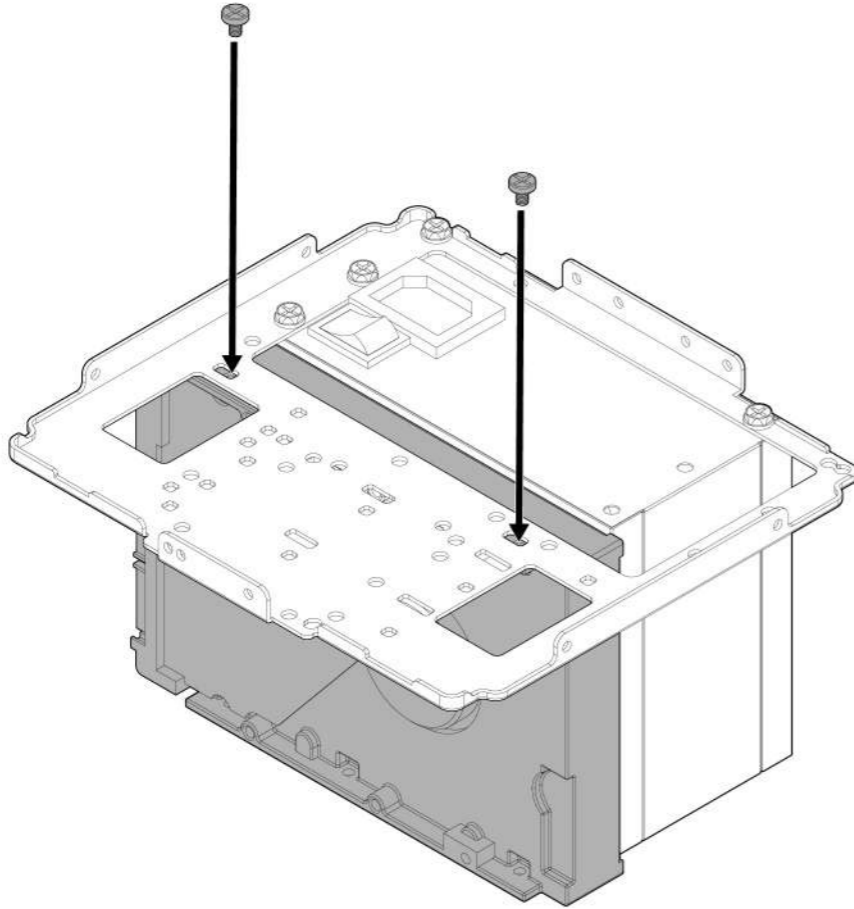


Install front 3.5" drive option

安装前面3.5"硬盘选择 / Instale la opción de unidad frontal de 3.5 pulgadas / 前面の3.5インチドライブを選択してインストールしてください / 3.5인치 전면 드라이브 옵션을 설치하세요



*Mount drives onto PSU bracket using square screw hole.
Front 3.5" HDD can only be installed with SFX PSU.

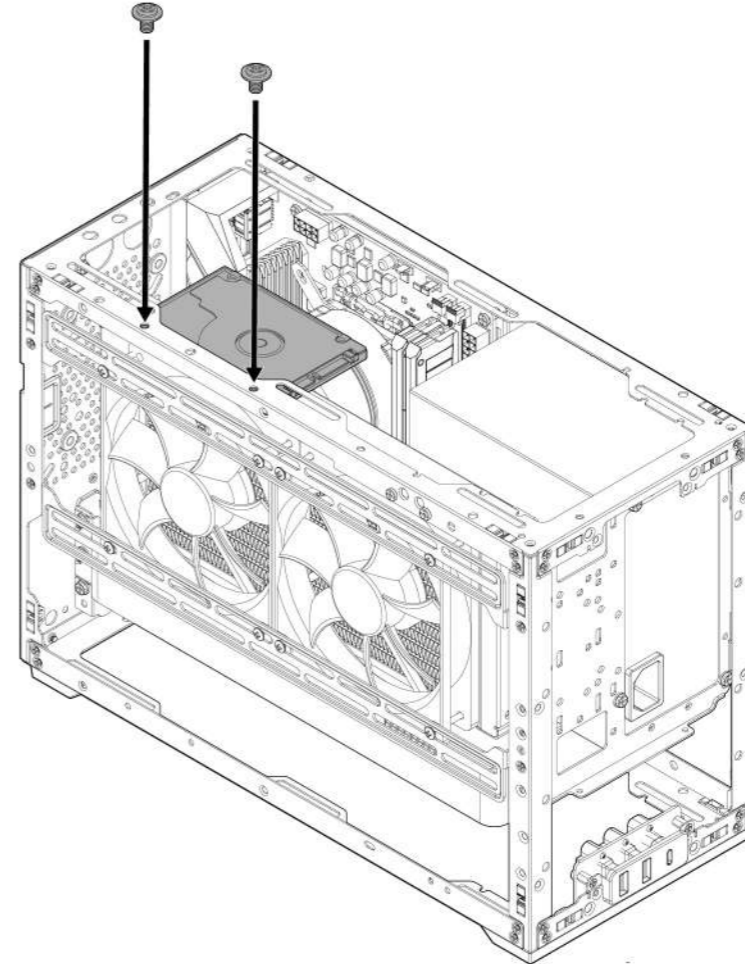
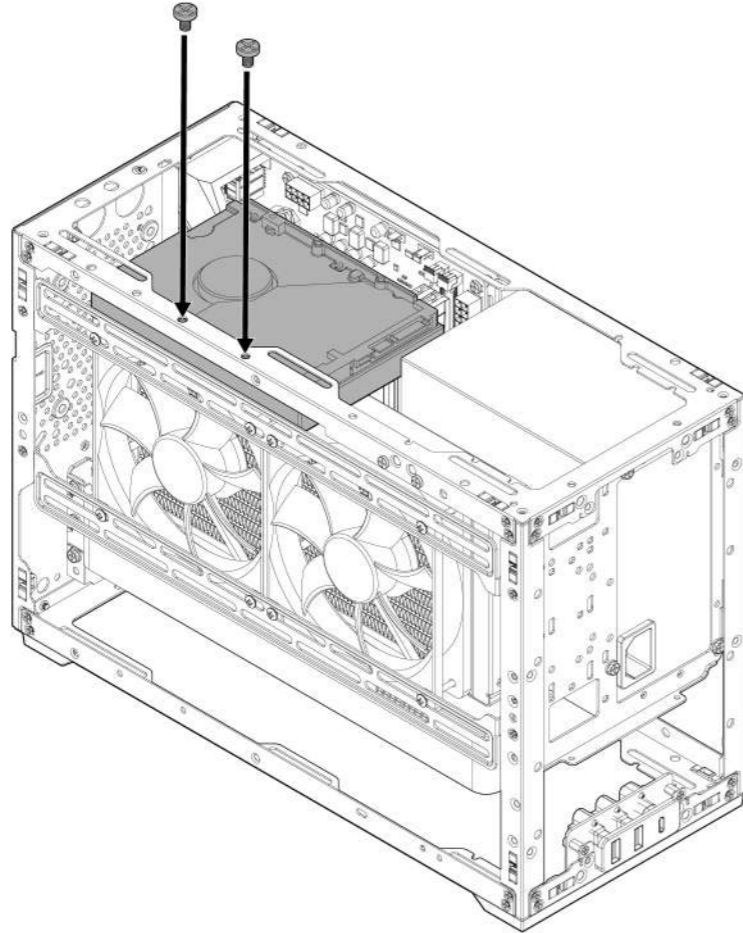


Install top 2.5" and 3.5" drive option

安装上置2.5"和3.5"硬盘选择 / Instala la opción de unidad de 2.5" y 3.5" en la parte superior / 上部に2.5インチおよび3.5インチハードドライブを選択して取り付ける / 2.5인치와 3.5인치 하드 드라이브를 상단에 설치하세요

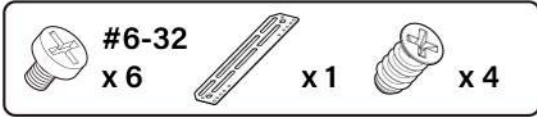


*Lower radiator installation allows for 3.5" drive mounting on top.

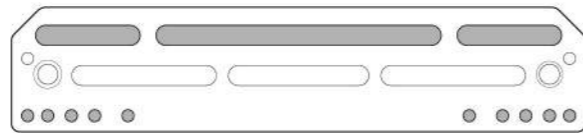
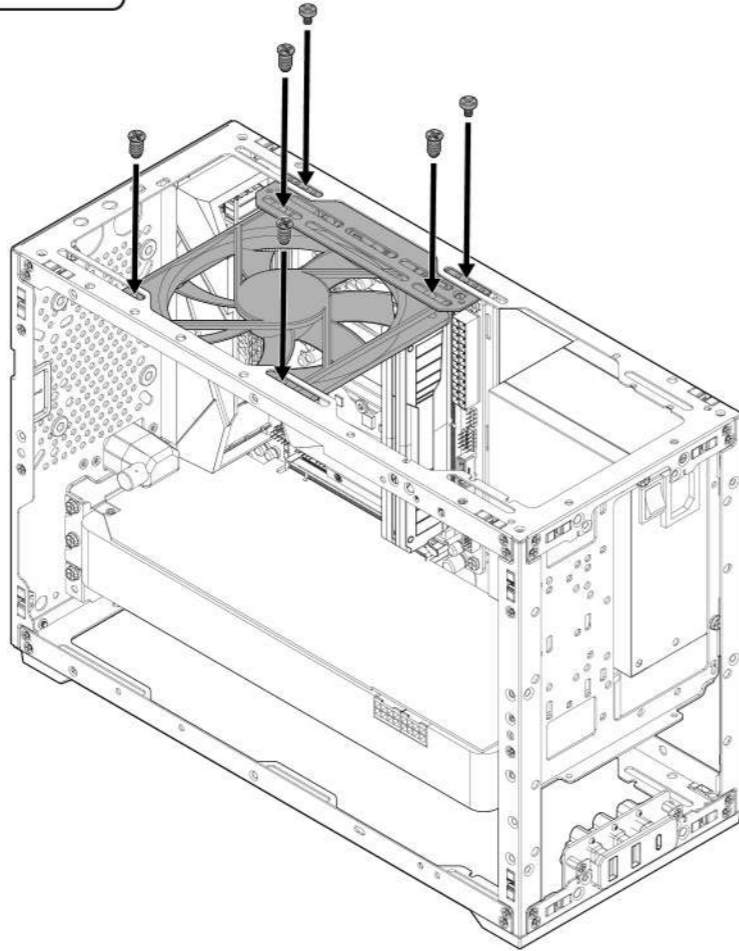


Install top fans option

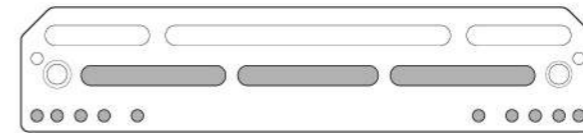
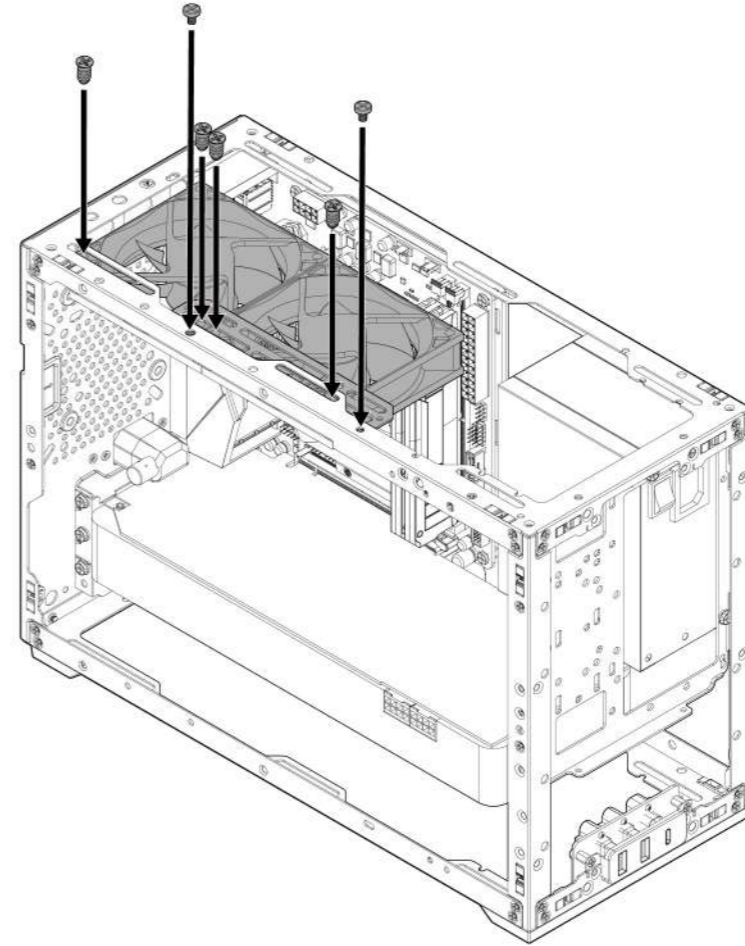
安装上置风扇选择 / Instale la opción de ventiladores superiores / 上部のファンオプションを取り付ける / 상부 팬 옵션을 설치하세요



*Lower radiator installation allows for extra fans mounting on top.



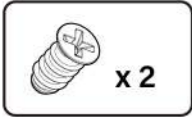
1 x 120mm slim fan



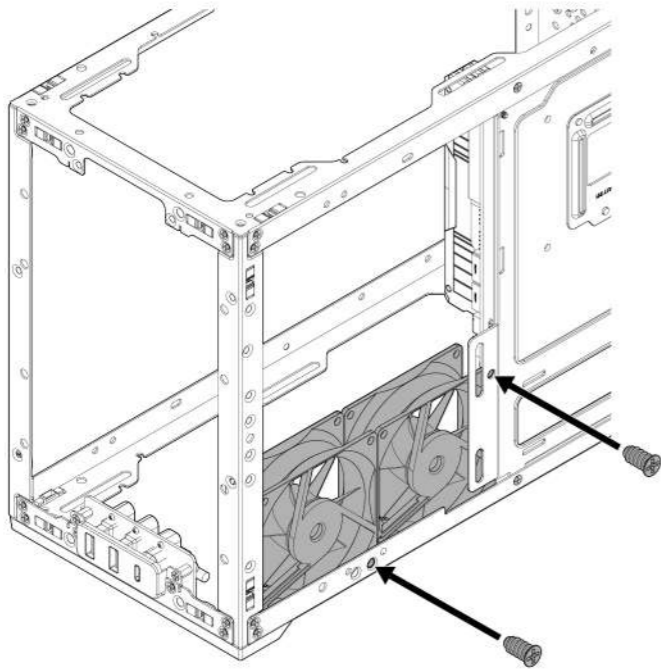
2 x 92mm fans

Install right-side fans option

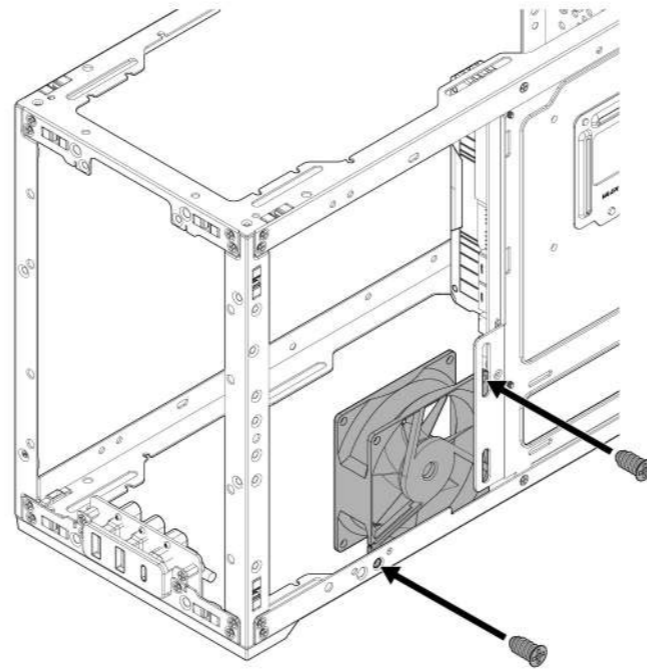
安装右侧风扇选择 / Instalar opción de ventiladores en el lado derecho / 右侧ファンオプションを取り付ける / 오른쪽 팬 옵션 설치하기



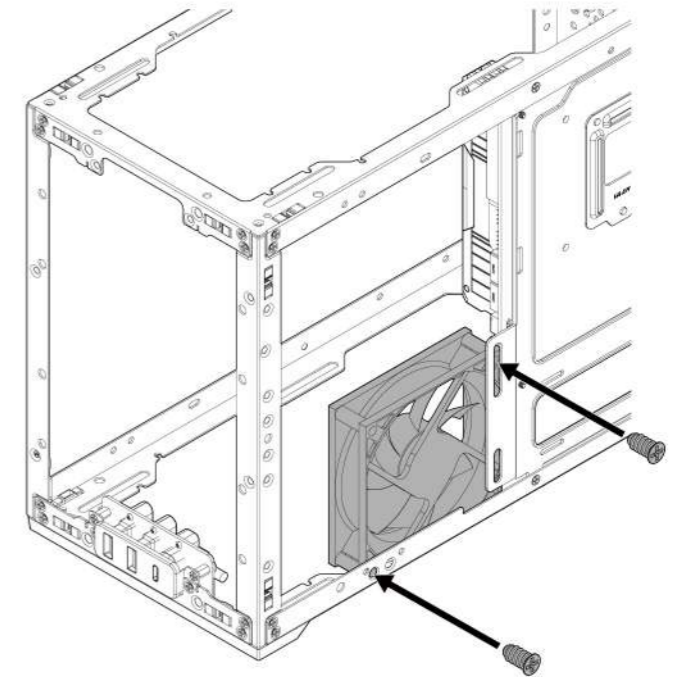
*Use flat-head screws for fan installation.



2 x 80mm fans



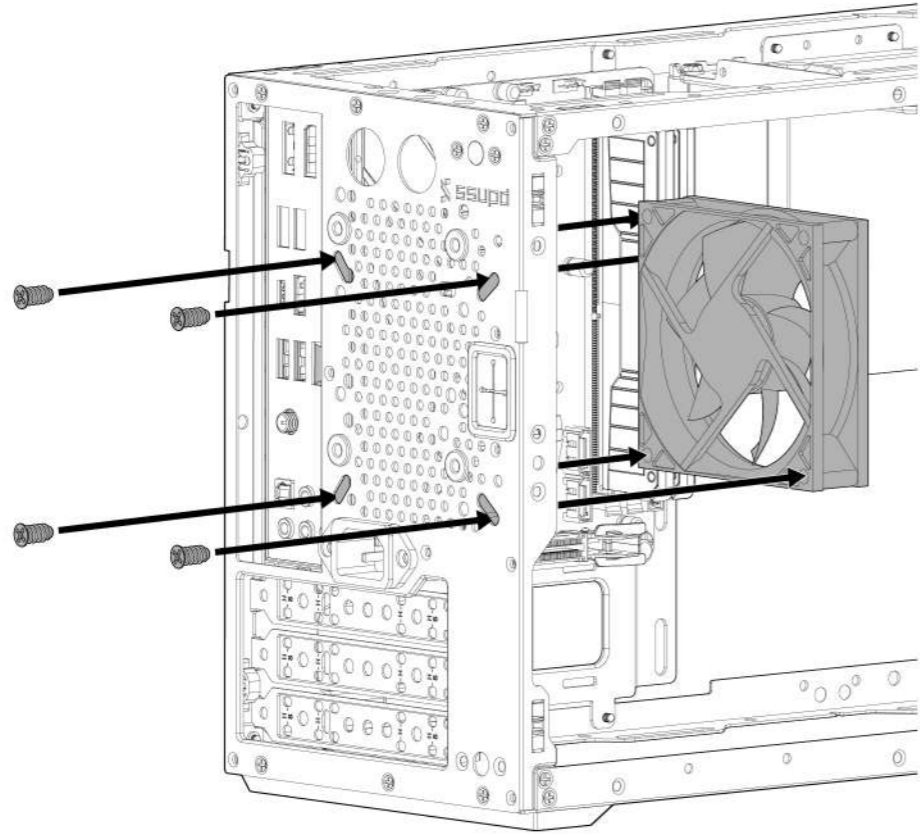
80mm fan



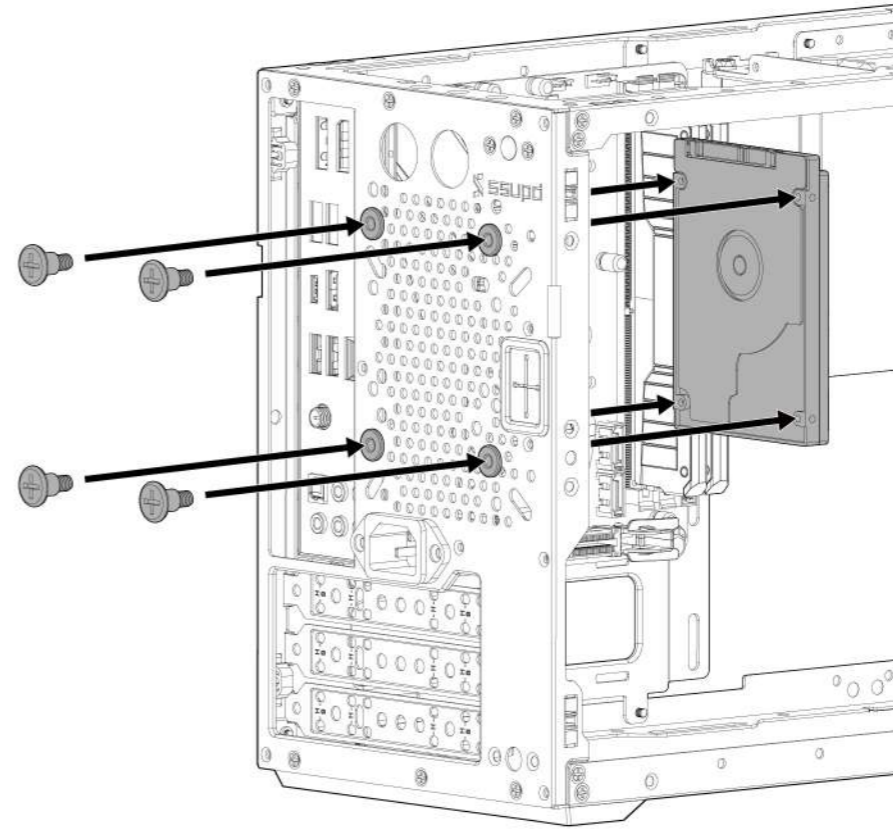
92mm fan

Install rear fan and drive option

安装后面风扇和硬盘选择 / Instala la opción de ventilador y unidad trasera / 後部のファンとハードディスクの選択肢を取り付ける / 후면 팬과 하드 드라이브 옵션 설치



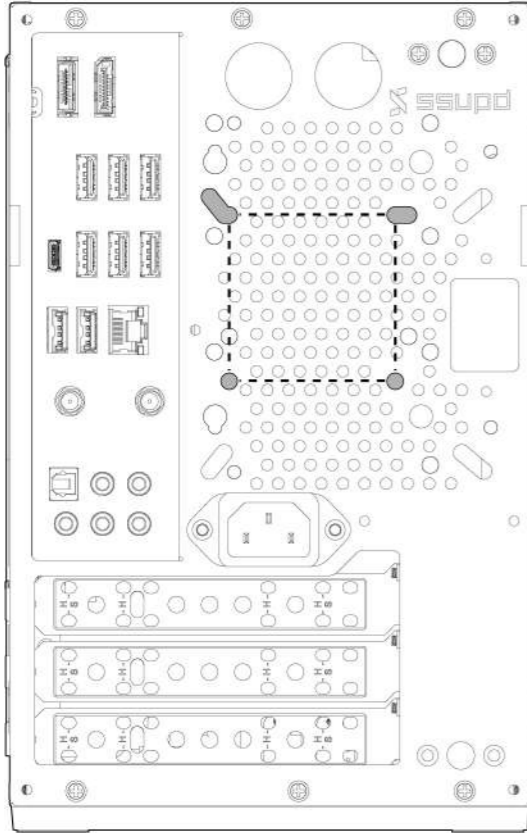
1 x 80 / 92mm fan



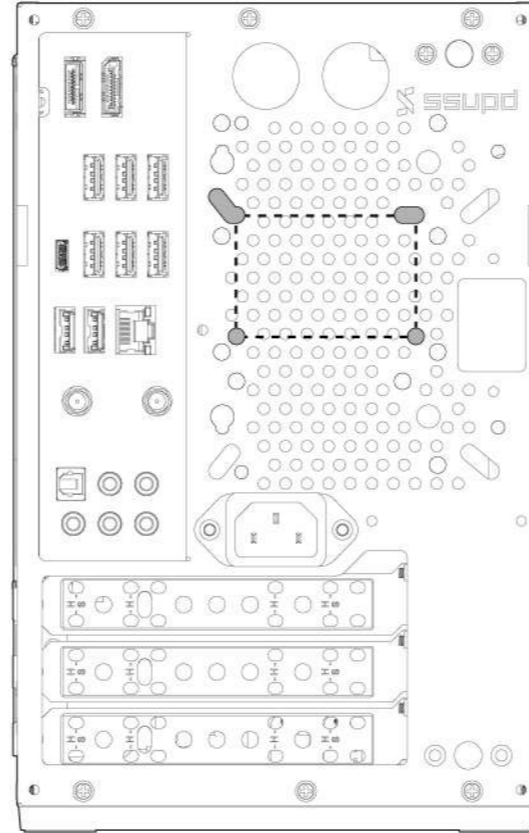
1 x 2.5" SSD drive

Rear pump and radiator install position

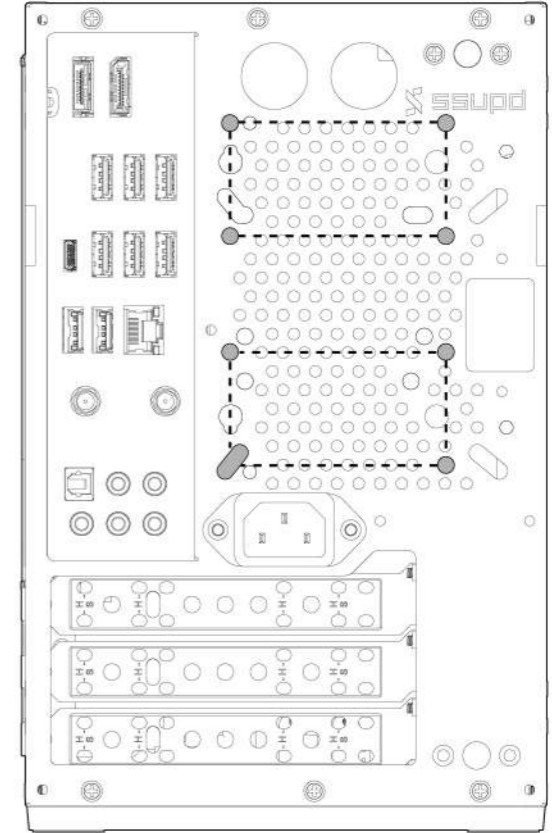
后面水泵和水冷排安装孔位 / Posición de instalación de la bomba y el radiador trasero / 背面のポンプと水冷ラジエータの取り付け穴 / 뒷면 펌프와 수냉 라디에이터 설치 구멍



DDC pump - 50 x 50 mm mount



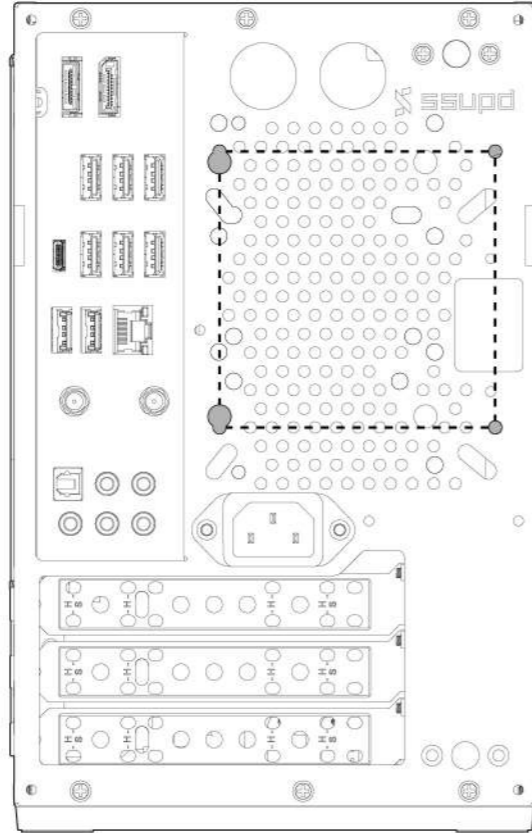
DDC pump - 36.5 x 54 mm mount



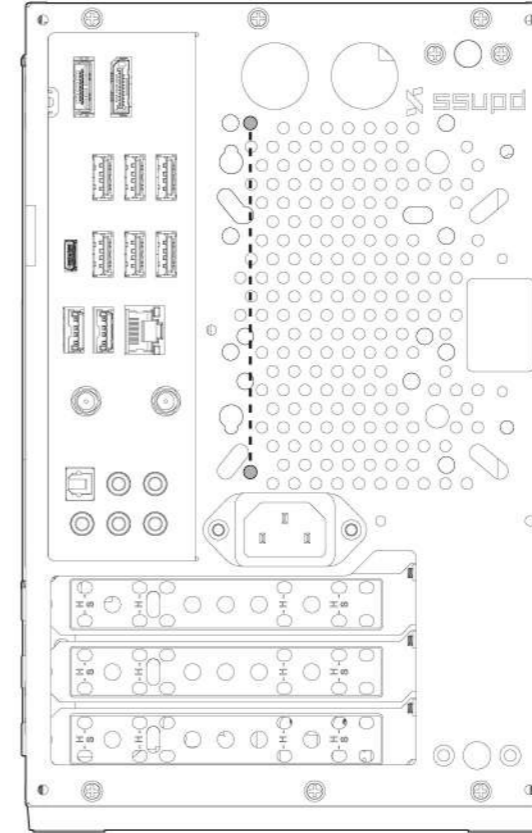
D5 pump - 34 x 65 mm mount
High mounting position for upside-down chassis

Rear pump and radiator install position

后面水泵和水冷排安装孔位 / Posición de instalación de la bomba y el radiador trasero / 背面のポンプと水冷ラジエータの取り付け穴 / 뒷면 펌프와 수냉 라디에이터 설치 구멍



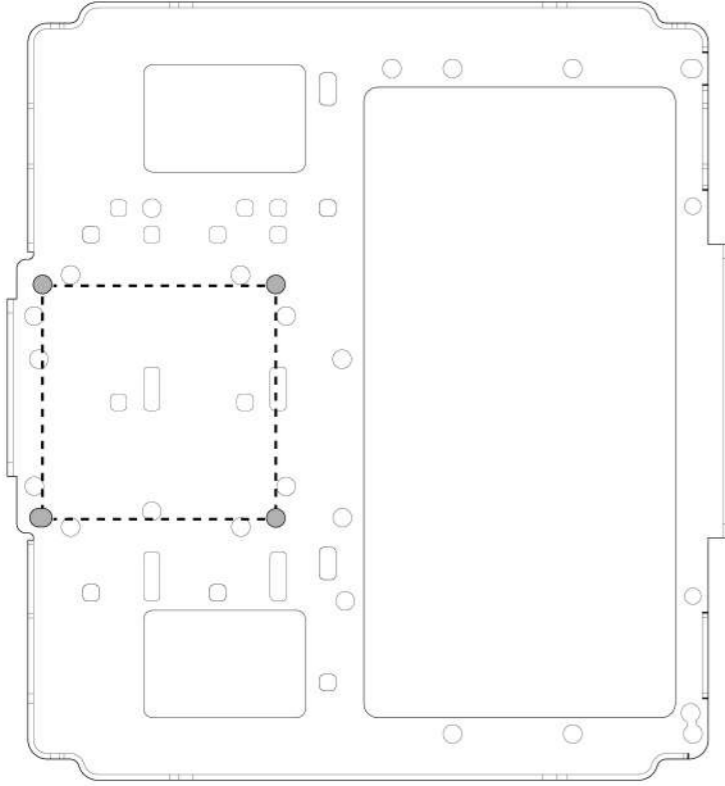
92mm radiator mounting position



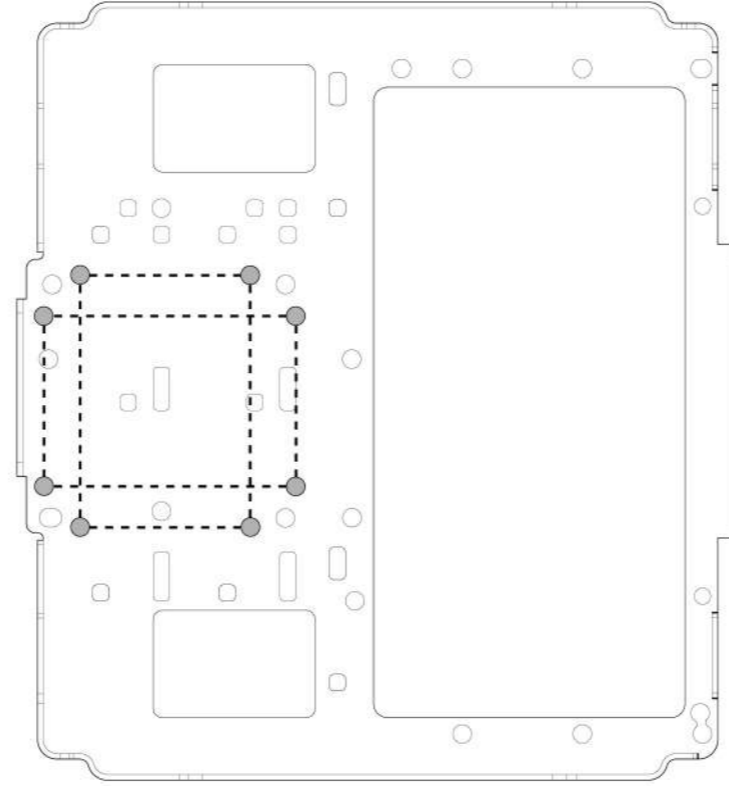
FLT 80 pump + reservoir mounting position

Front pump install position

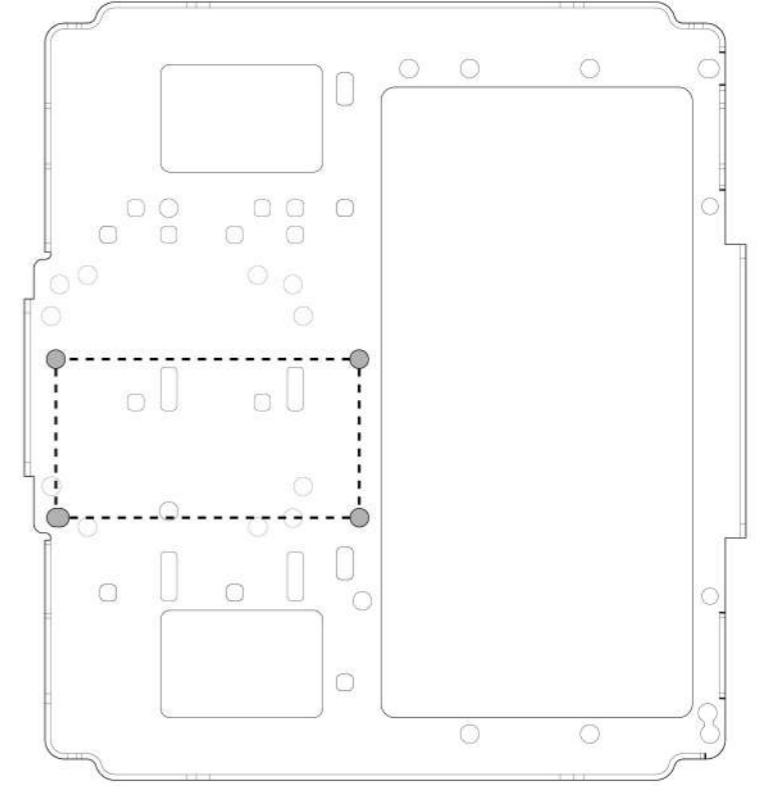
前置水泵安装孔位 / Posición de instalación de la bomba frontal / フロントのポンプ取り付け用穴 / 전면 펌프 설치 구멍



DDC pump - 50 x 50 mm mount



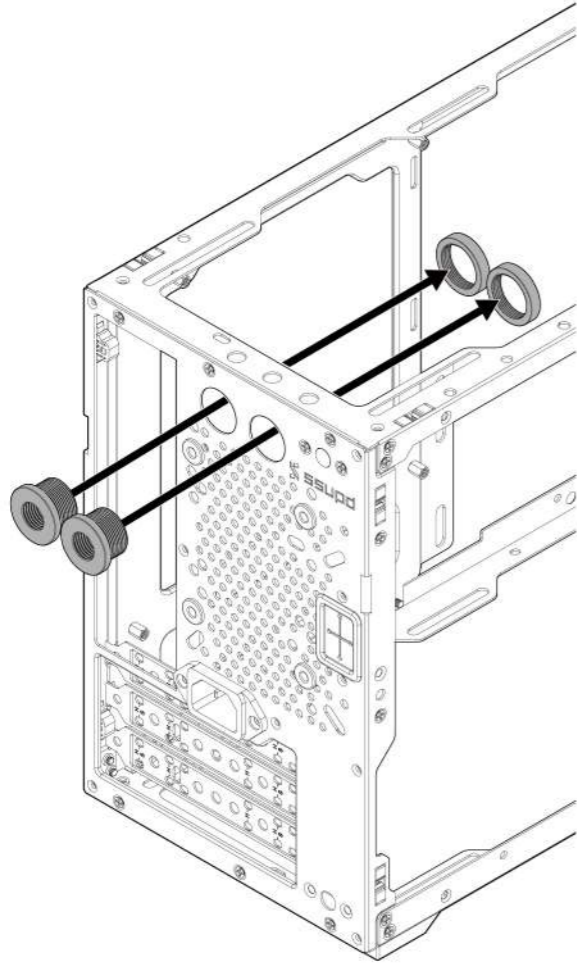
DDC pump - 36.5 x 54 mm mount



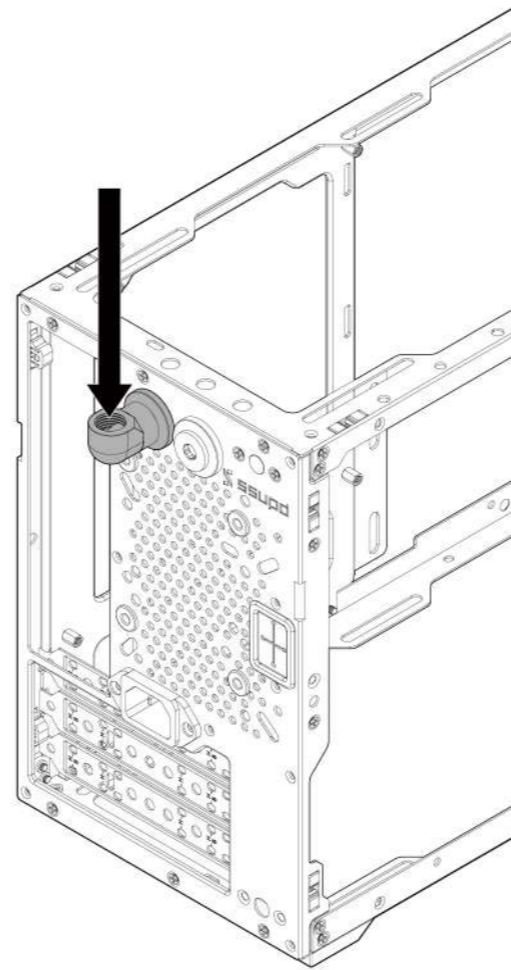
D5 pump - 34 x 65 mm mount

Install custom loop fitting option

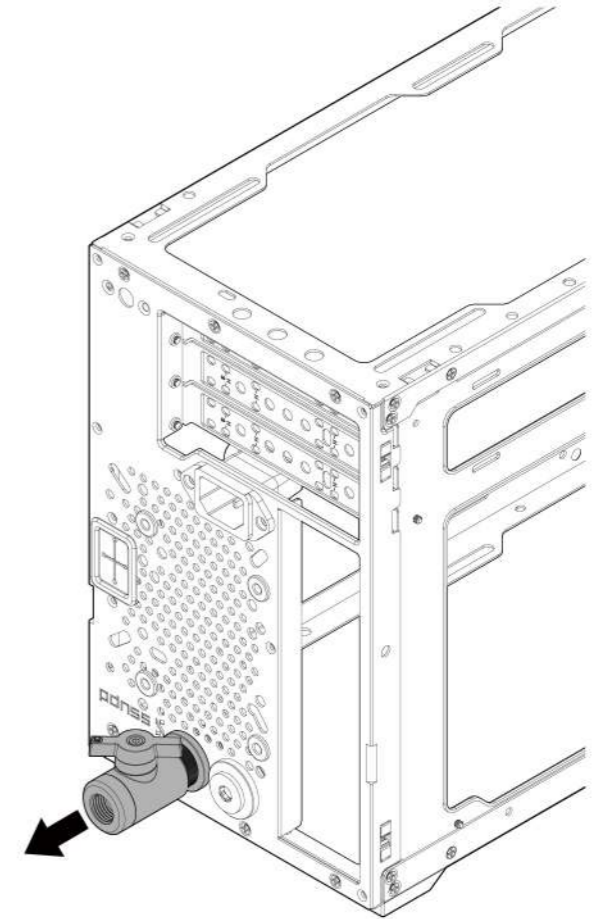
安装定制水冷接头选择 / Instalar la opción de ajuste del bucle personalizado / カスタムウォーターブロックオプションの取り付け / 맞춤형 수냉 헤드 옵션 설치



Option 1 - Panel-mounted fitting
Mount pump outside the rear panel and utilize fittings to connect the tubing.



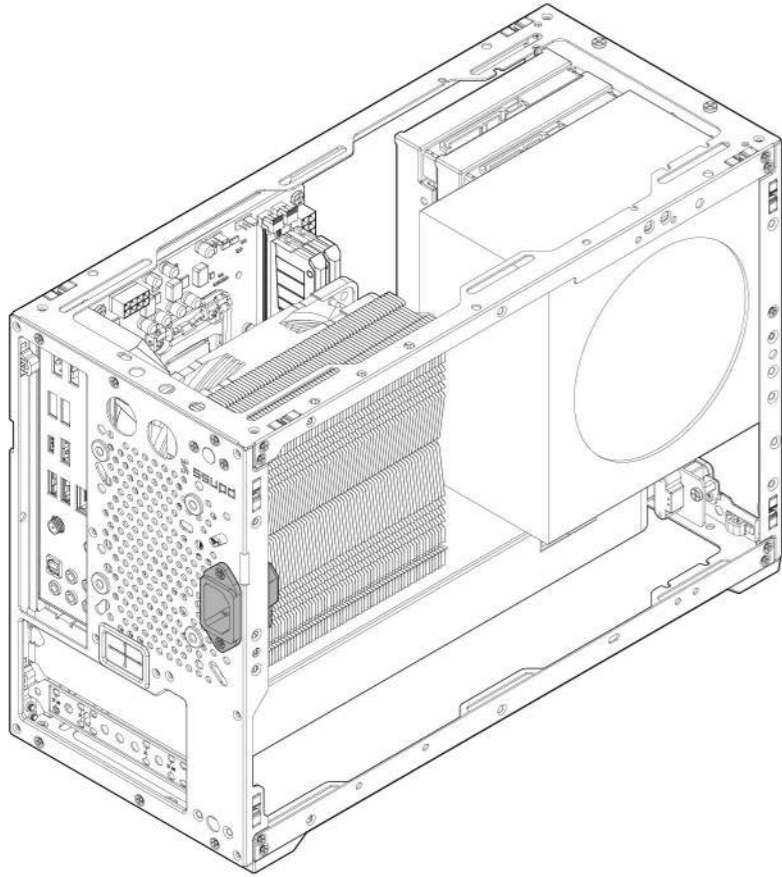
Option 2 - Fill port
Attach fitting to the rear panel for easy external water filling.



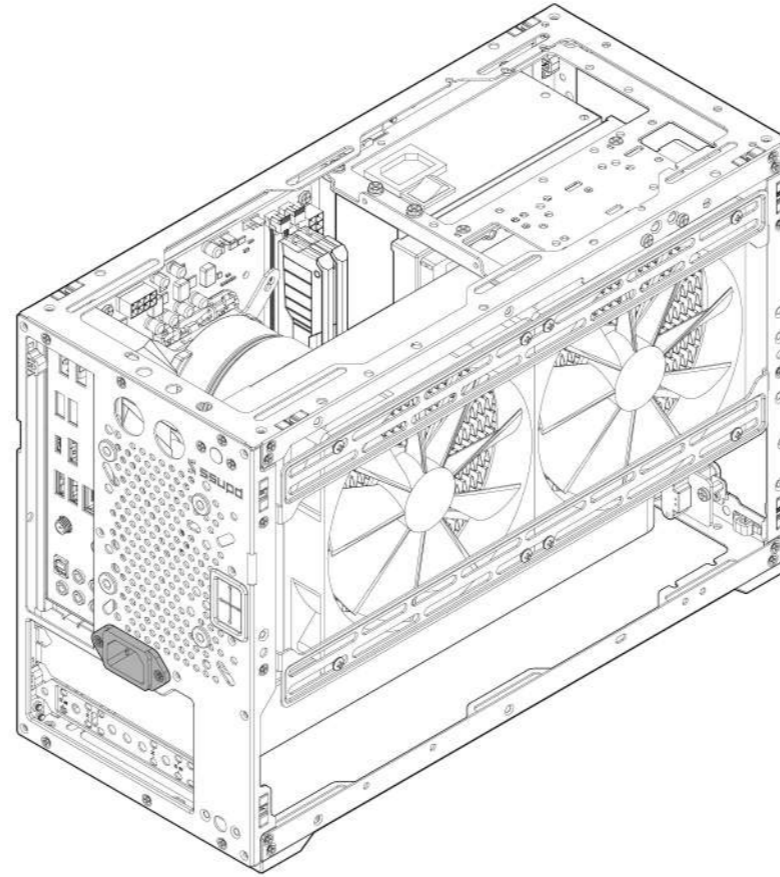
Option 3 - Drain valve
Attach ball valve to the rear panel for easy external water draining. Ensure to flip the chassis upside down

Install power extension cable options

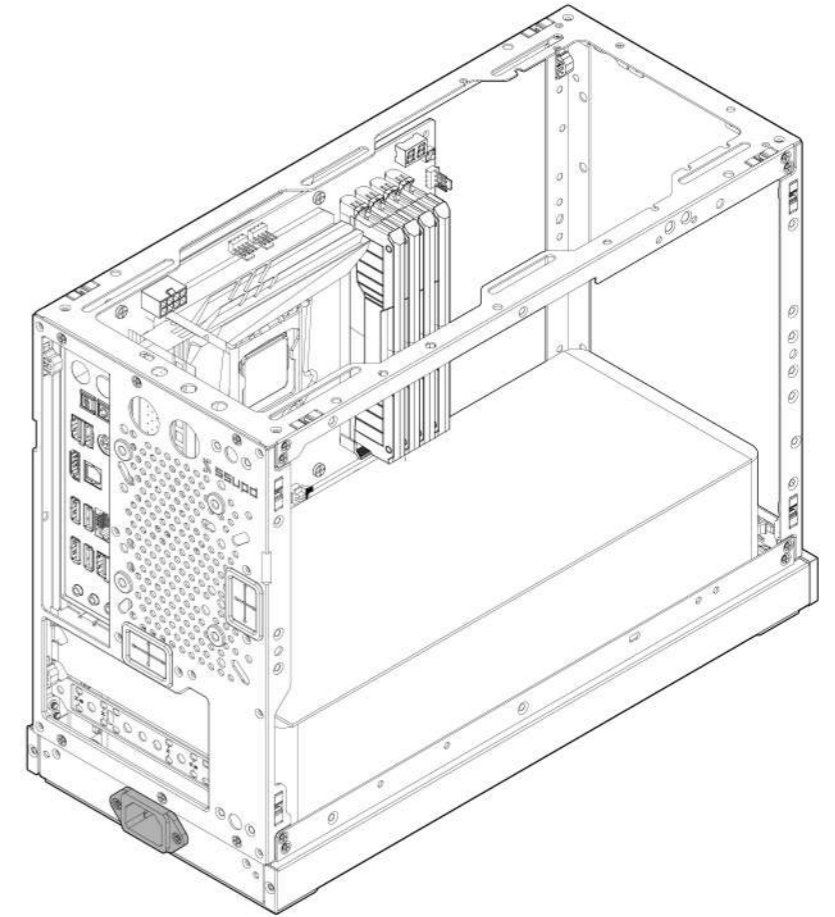
安装电源延长线选择 / Instale la opción del cable de extensión de energía / 電源延長線の選択肢をインストールする / 전원 연장선 옵션 설치



Left-side cable mount for low-profile CPU cooler (height below 115mm)



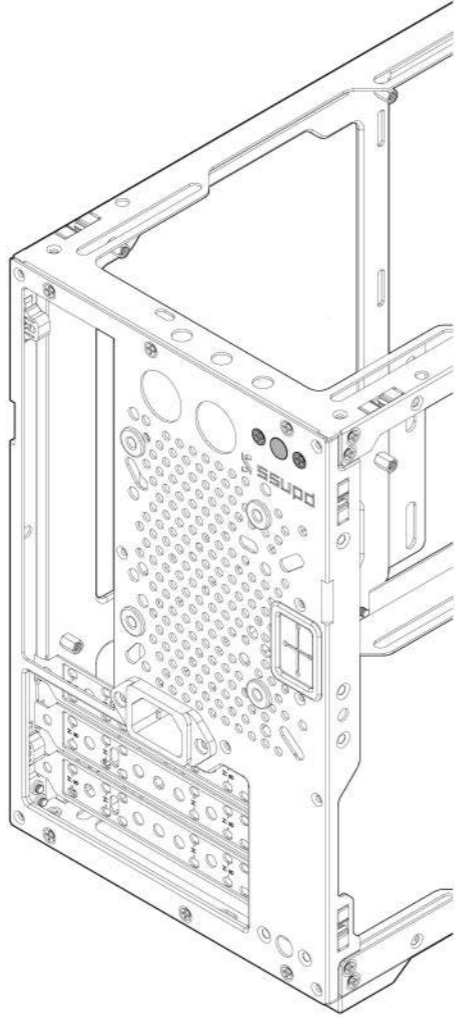
Middle cable mount for AIO cooler



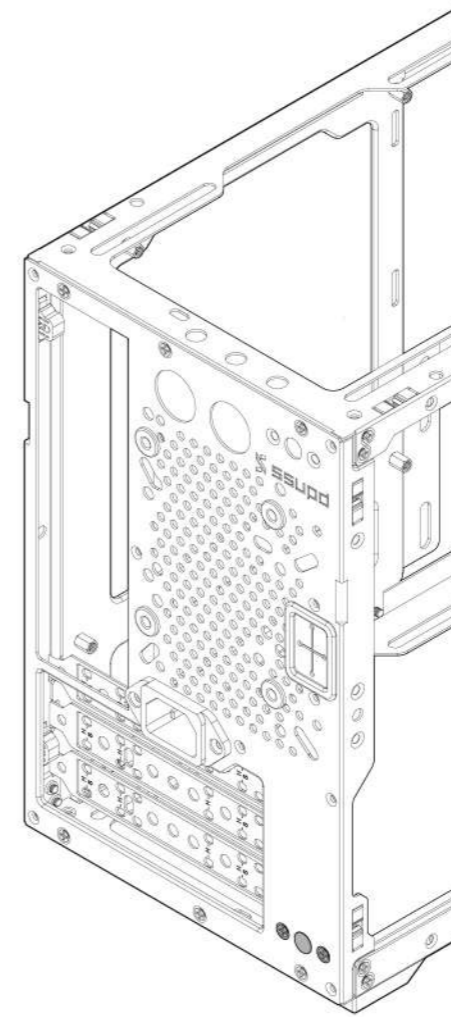
Bottom cable mount for extra rear pump and cooling installed (3.5-slot GPU support).

Install rear power button option

安装后置电源开关选择 / Instalar la opción del botón de encendido trasero / リアパワーボタンオプションの取り付け / 후면 전원 스위치 옵션 설치



Position 1 - High



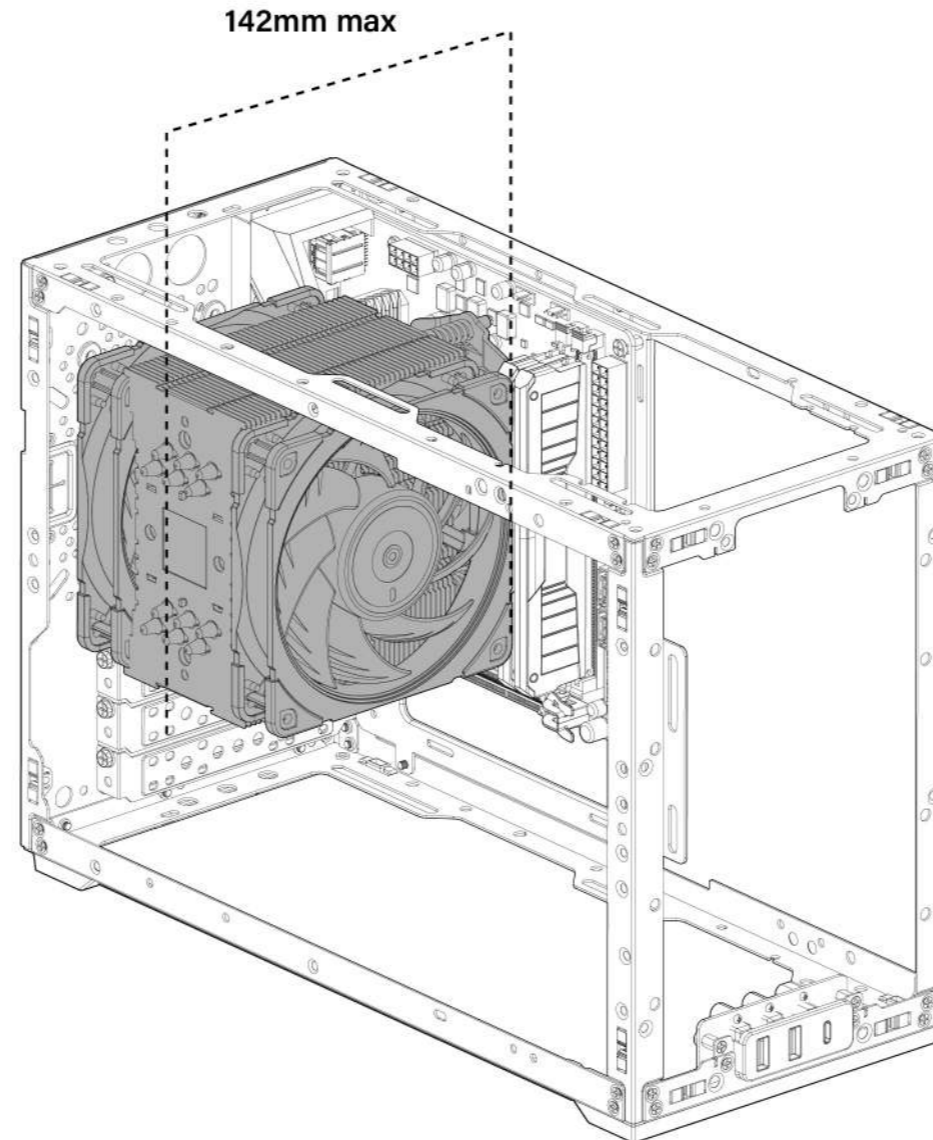
Position 2 - Low
For low-profile CPU cooler use (height below 115mm)

Component compatibility

零組件相容性 / Compatibilidad de componentes / コンポーネントの互換性 / 구성품 호환성

CPU cooler limitations

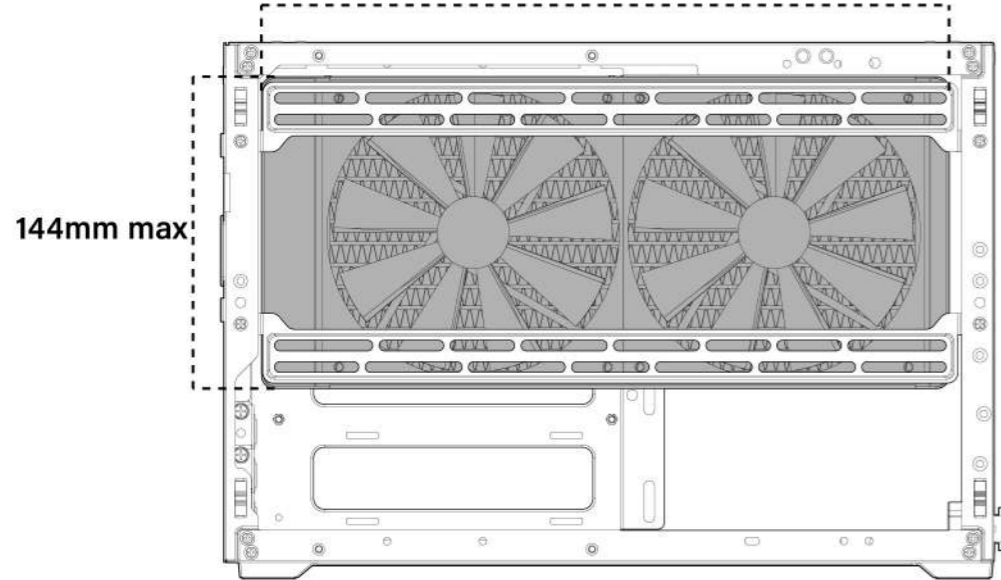
CPU散热器限制 / Limitaciones del refrigerador de la CPU / CPUクーラーの制限事項 / CPU 쿨러 제한 사항



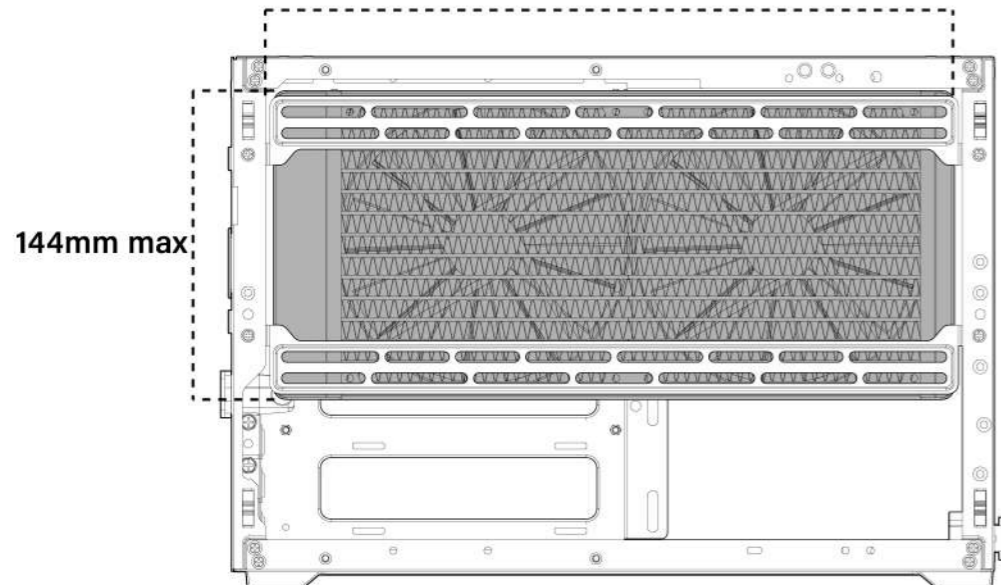
Side water cooling limitations

侧面水冷散热器限制 / Limitaciones de refrigeración líquida lateral / サイドラジエーターの制限 / 사이드 라디에이터 수냉장치 제한

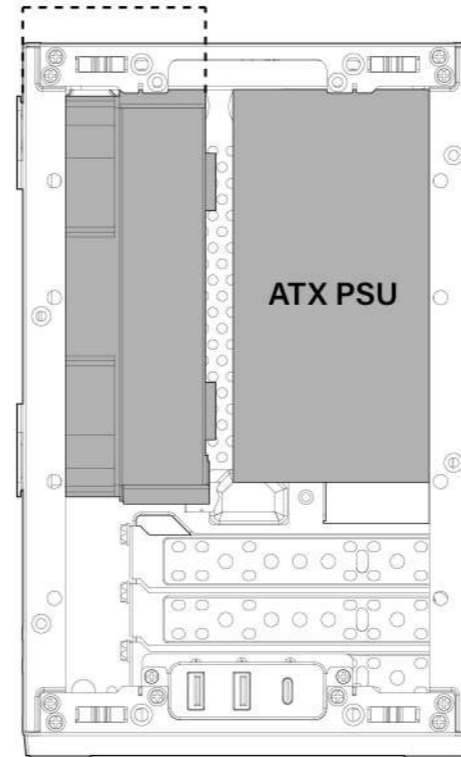
Fans outward position: 350mm max



Radiator outward position: 323mm max

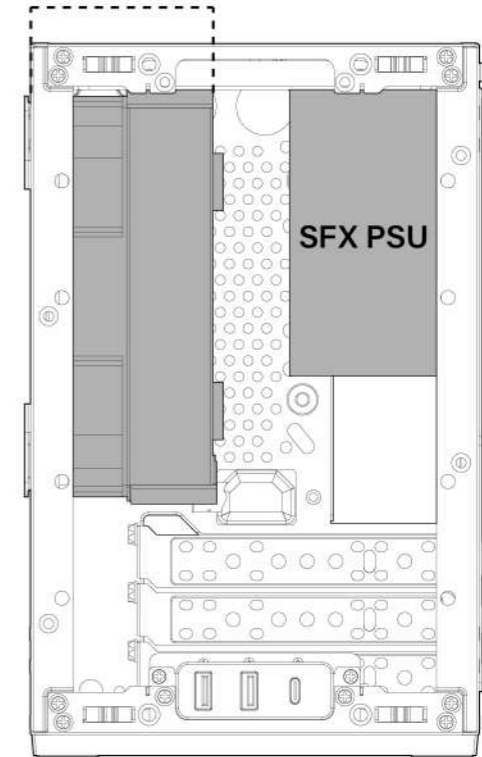


65mm max



Max 65mm thick radiator + fan,
compatible with ATX PSU

80mm max

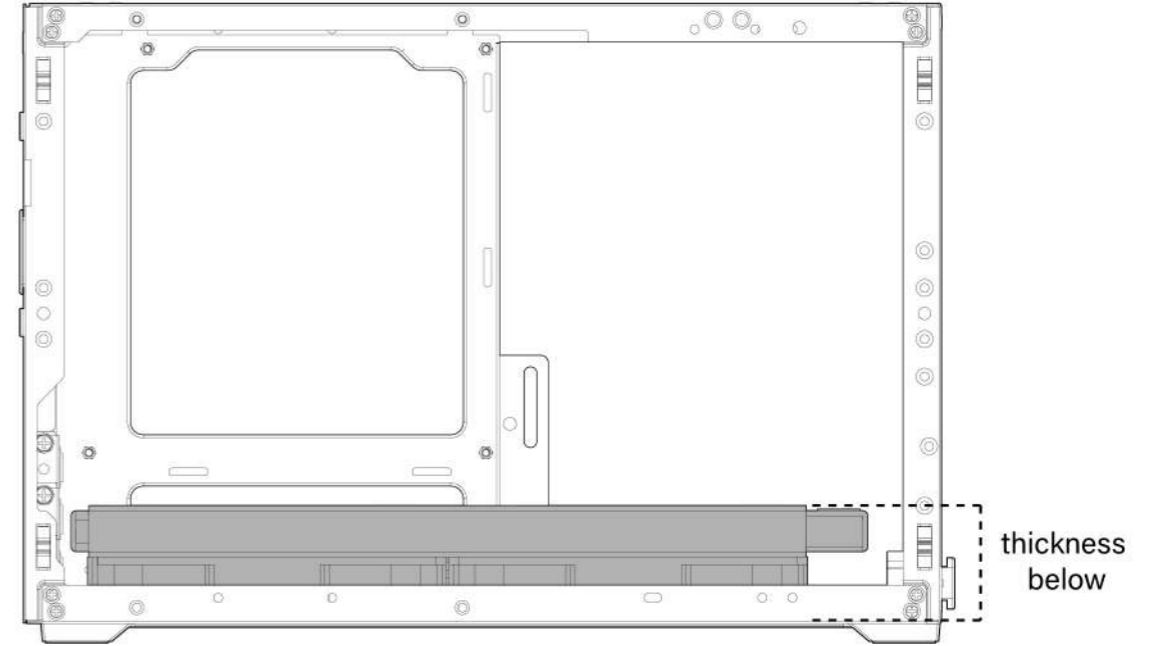
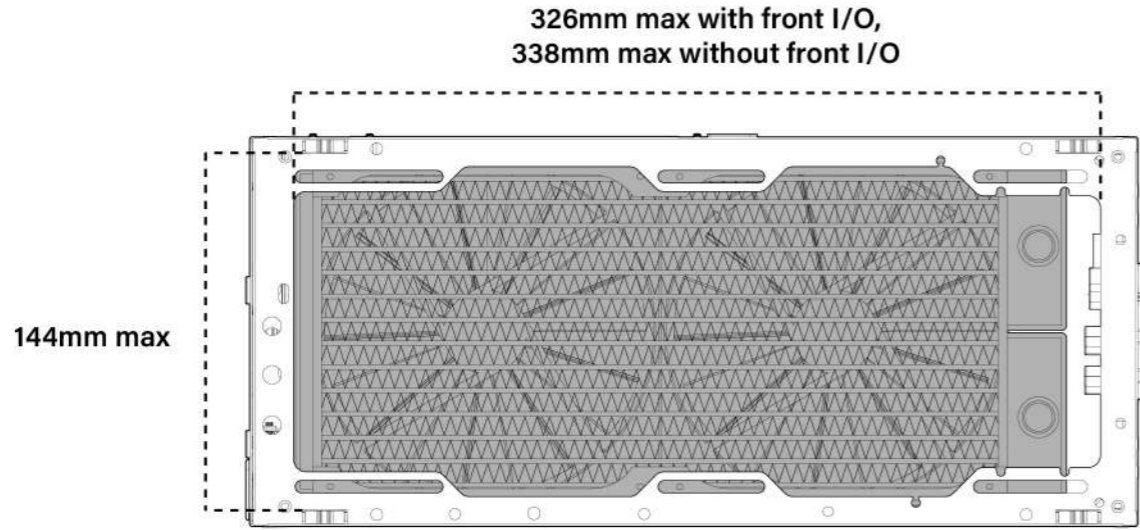


Max 80mm thick radiator + fan,
compatible with SFX PSU

Bottom water cooling limitations

底部水冷散热器限制 / Limitaciones de refrigeración líquida en la parte inferior / ボトムラジエーターの制約 / 하단 수냉 쿨러 제한사항

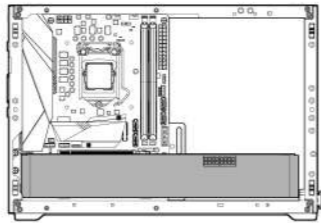
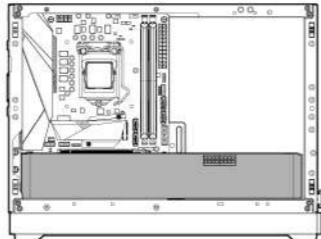
*Incompatible with MATX motherboard: 280mm radiator & 140mm fan.



	radiator + fans	radiator + fans (with extender bracket)
22mm thick GPU	45mm	70mm
30mm thick GPU	37mm	62m

Graphics card limitations

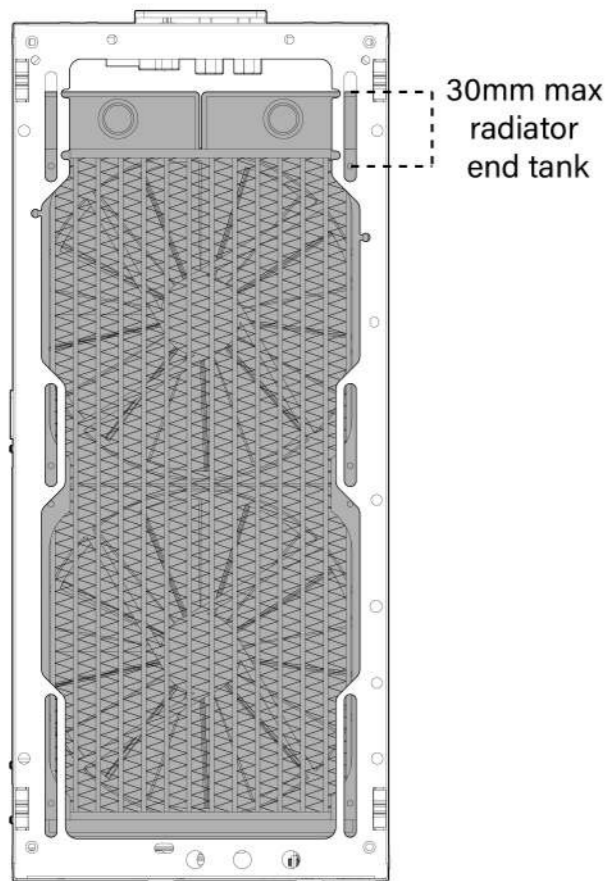
显卡限制 / Limitaciones de la tarjeta gráfica / グラフィック カードの制限事項 / 그래픽 카드 제한사항

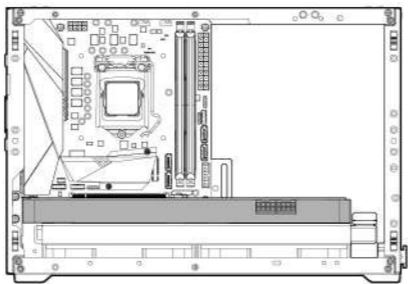
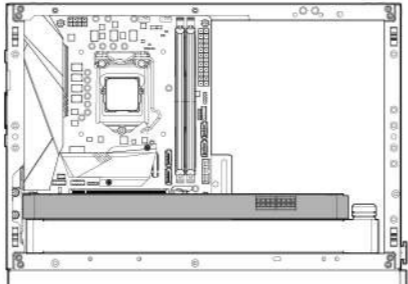
Assembly Layout	GPU slots support	with front I/O	without front I/O
 <p>Assemble ITX MB</p>	3 slots (61mm)	L325 x W140	L336 x W140
	3.4 slots (69mm)	L325 x W136	L337 x W136
 <p>Assemble MATX MB with extender bracket</p>	3 slots (61mm)	L325 x W140	L336 x W140
	4.6 slots (94mm)	L325 x W136	L337 x W136

Graphics card waterblock limitation

显卡水道板限制 / Limitación del bloque de agua para tarjetas gráficas / グラフィックカードウォーターブロックの制限 / 그래픽 카드 워터블록 제한

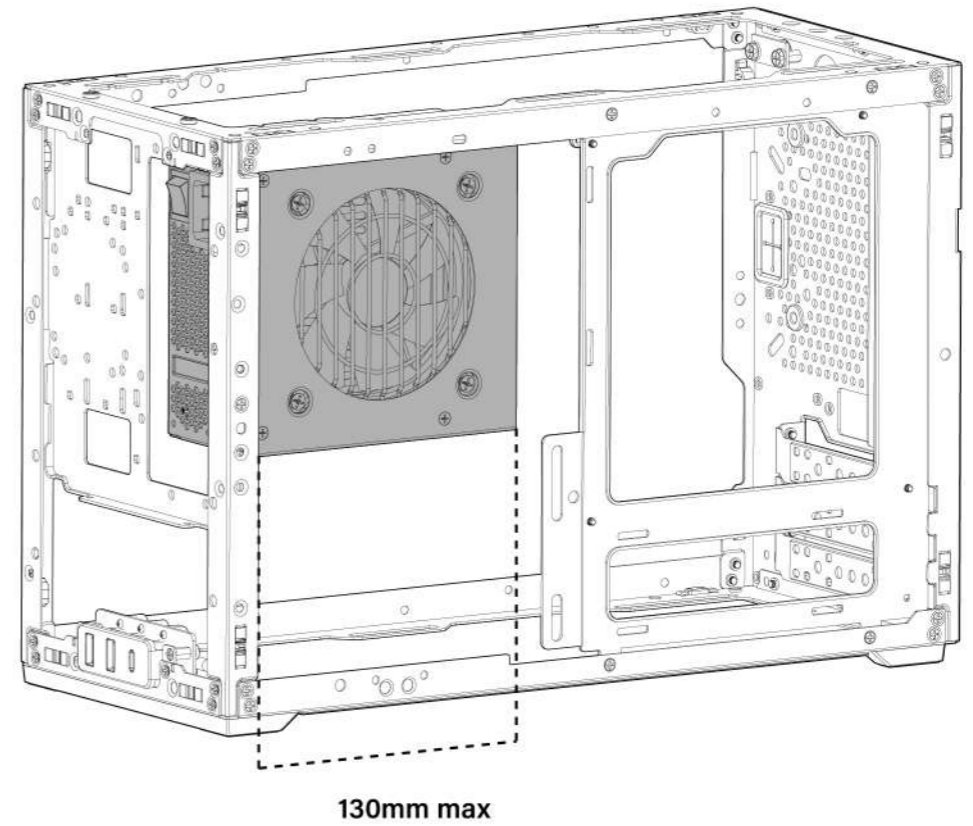
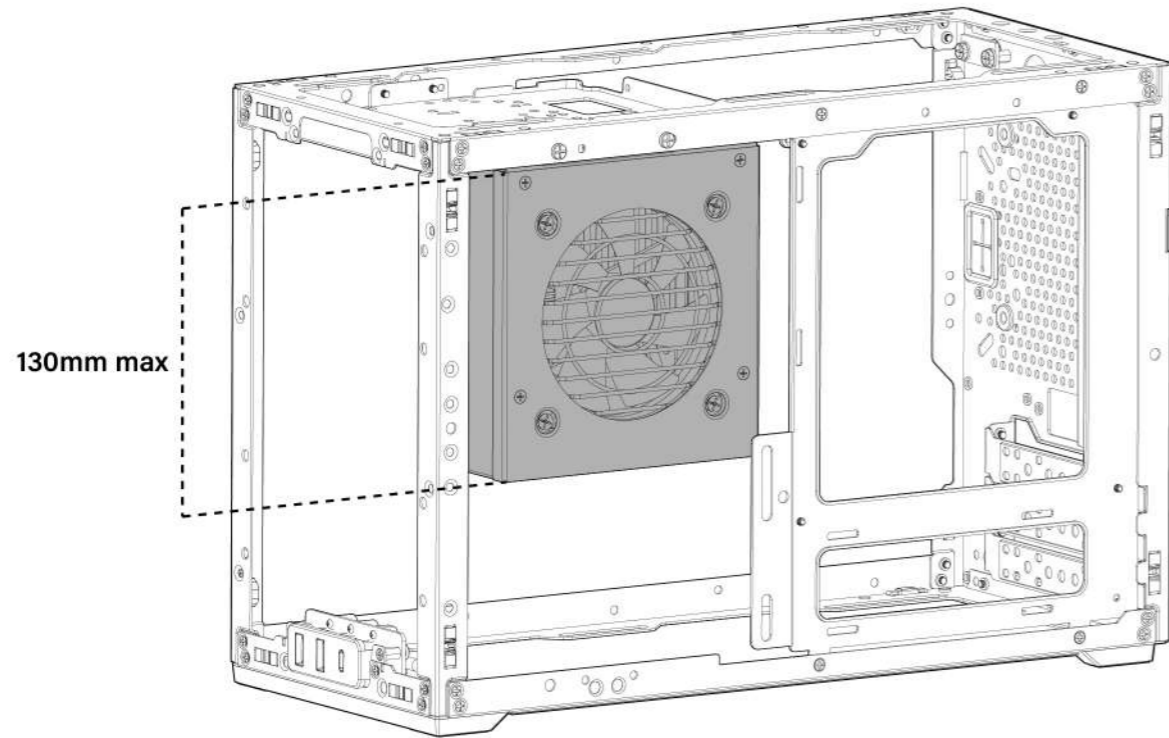
*Ensure the graphics card end stays behind the radiator end tank for proper fitting and tubing clearance.



Assembly Layout	Front I/O support	45 mm thickness radiator + fans	53 mm thickness radiator + fans
 Assemble ITX MB	with front I/O	L295 x W141 x H22	L295 x W140 x H14
	without front I/O	L308 x W141 x H22	L308 x W140 x H14
 MATX MB with extender bracket	with front I/O	L295 x W141 x H47	L295 x W140 x H39
	without left-side front I/O	L301 x W141 x H47	L301 x W140 x H39

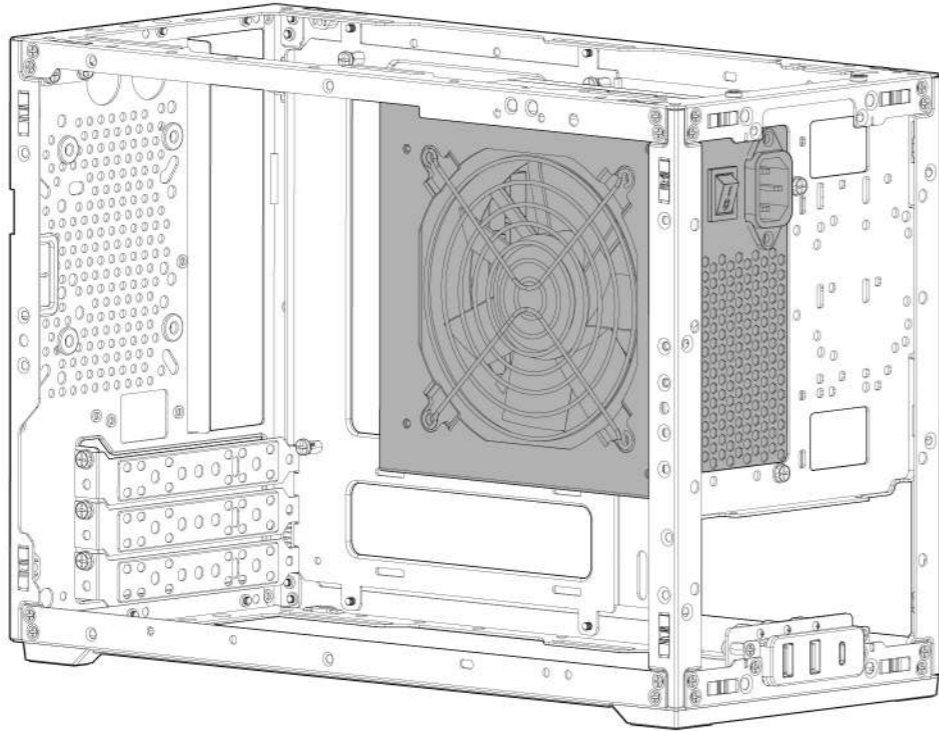
SFX power supply limitations

SFX电源供应器限制 / Limitaciones de la fuente de alimentación SFX / SFX電源装置の制限事項 / SFX 전원 공급 장치 제한사항

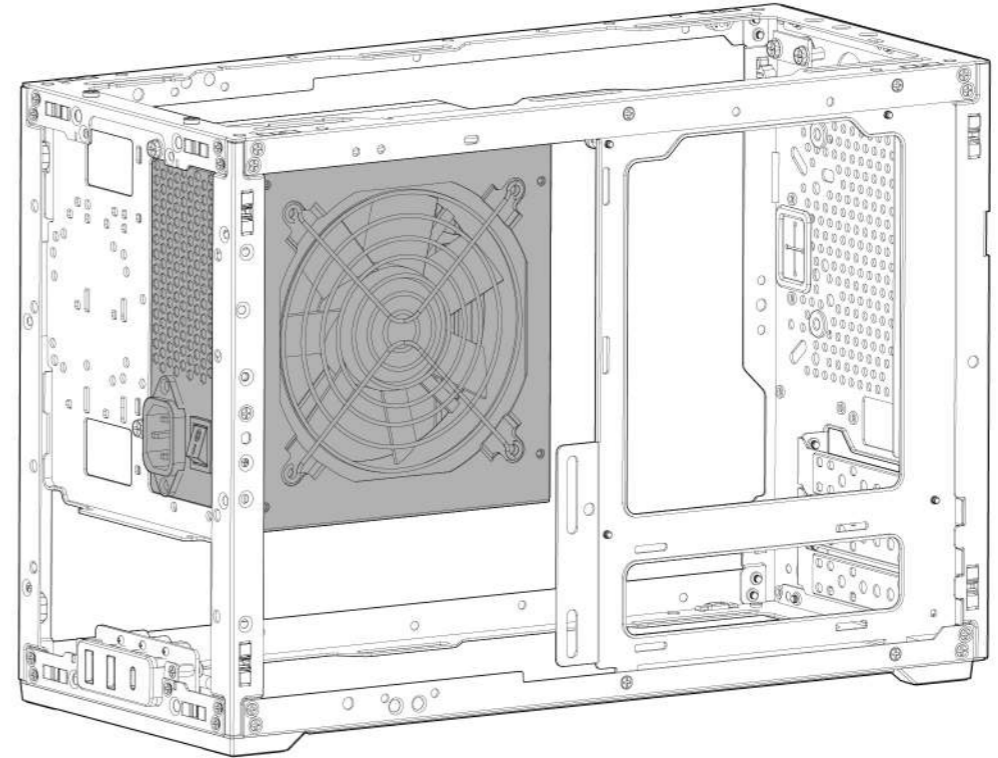


ATX power supply limitations

ATX电源供应器限制 / Limitaciones de la fuente de alimentación ATX / ATX電源装置の制限事項 / ATX 전원 공급 장치 제한사항



Left-side mounting for max 160mm PSU



Right-side mounting for max 140mm PSU

Warranty and service

保固与支持 / Garantía y servicio técnico / 保証とサービス / 보증 및 서비스

Limited Warranty and Limitations of Liability

SSUPD provides a non-transferable warranty to the purchaser of SSUPD products purchased from our website, unless otherwise indicated on our website, listing, or other related materials. SSUPD warrants that the product will be free from defects in material and workmanship for a specified period commencing on the date of purchase. Except where prohibited by applicable local law, this warranty is limited to the original purchaser and is non-transferable. This warranty provides you with specific legal rights, and you may have additional rights that vary under local laws.

Warrenty periods:

- All computer enclosures and parts have a 1-year warranty
- All refurbished or factory reconditioned enclosures and parts have a 1 year, replacement-only warranty

This warranty does not cover problems or damage resulting from, but not limited to, any of the following:

- Wear and tear associated with normal use
- Any modification, abuse, accident, disassembly, misapplication, or unauthorized repair
- Removal of any manufacturer label(s) or sticker(s)
- Any improper operation, including any use not in accordance with any supplied product instructions
- Any other cause which does not relate to a product defect in materials or workmanship

SSUPD shall not be liable for any special, incidental, indirect, or consequential damages whatsoever, including but not limited to loss of profits, revenue, or data (whether direct or indirect) or commercial loss for breach of any express or implied warranty on your product even if SSUPD has been advised previously of the possibility of such damages. some local laws do not allow the exclusion or limitation of special, indirect, incidental or consequential damages, so this limitation or exclusion may not apply in your jurisdiction.

有限质保及责任范围

对于通过网站购买SSUPD产品的用户, SSUPD提供不可转让的质保服务, 除非网站、listing或其他相关材料上另有说明。SSUPD的质保范围包括自购买之日起在指定时间内出现材料和工艺方面缺陷的产品。除非当地法律禁止, 本质保仅限于原始购买者, 且不可转让。本质保为您提供特定的法律权利。根据当地法律, 您可能还具有额外的权利。

质保期:

- 所有电脑外壳和部件一年内保修
- 所有翻新的外壳和部件一年内保修, 仅限更换

本质保不涵盖下列原因造成的问题或损坏, 包括但不限于:

- 正常使用下的磨损
- 任何改装、滥用、意外事故、拆卸、误用或未经授权的修理
- 移除了制造商标签或贴纸
- 任何不当的操作, 包括不按照提供的说明书操作
- 任何与产品材料或工艺缺陷无关的其他原因

SSUPD不承担因违反对产品的任何明示或暗示保证而造成的任何特殊、直接、间接、附带的损害赔偿, 即使SSUPD已被告知该等损害的可能性, 包括但不限于收益损失、收入或数据(直接或间接)或商业损失。部分地方法律不允许排除或限制特殊、间接、附带或相应的损害赔偿, 因此本限制或排除条款可能不适用于您的管辖范围。

Garantía limitada y limitación de responsabilidad

SSUPD brinda una garantía intransferible al comprador de los productos comprados en nuestro sitio web, a menos que se indique lo contrario en el sitio web, la lista u otros materiales relevantes. SSUPD garantiza que los productos están libres de defectos en material y hechura durante un período especificado a partir de la fecha de compra. Excepto lo prohibido por la ley local aplicable, esta garantía se limita al comprador original y es intransferible. Esta garantía le proporciona a usted legales derechos específicos y tendrá derechos adicionales que varían según las leyes locales.

Periodos de garantía:

- Todos los gabinetes y piezas del ordenador disponen de la garantía de 1 año.
- Todos los gabinetes y piezas actualizados o reacondicionados de fábrica cuentan con la garantía de solo reemplazo de 1 año.

Esta garantía no cubre problemas o daños causados por, entre otros, cualquiera de los siguientes:

- Desgaste y deterioro asociados con el uso normal.
- Cualquier modificación, abuso, accidente, desmontaje, aplicación incorrecta o reparación no autorizada.
- Eliminación de la(s) etiqueta(s) o adhesivo(s) del fabricante.
- Cualquier operación inadecuada, incluido cualquier uso que no esté de acuerdo con las instrucciones del producto proporcionadas.

• Cualquier otra causa que no esté relacionada con el defecto del producto en material o hechura.

SSUPD no es responsable de ningún daño especial, incidental, indirecto o consecuente, incluidos, entre otros, pérdidas de ganancias, ingresos o datos (directos o indirectos) o pérdidas comerciales por el incumplimiento de cualquier garantía expresa o implícita del producto suyo incluso si SSUPD ha sido advertido previamente de tales daños posibles. Algunas leyes locales no permiten la exclusión o limitación de daños especiales, indirectos, incidentales o consecuentes, por lo que esta limitación o exclusión no será aplicable en su jurisdicción.

限定保証と責任制限

SSUPDは、当社のウェブサイト、リスト、または他の関連材料に別途説明されていない限り、当社のウェブサイトから購入したSSUPD製品の購入者に譲渡不可能な保証を提供します。SSUPD保証は、購入日からの指定期間内に、この製品は材料もプロセスにも欠陥がないことを保証しています。適用される現地法が禁止されていない限り、本保証は元の購入者に限定され、譲渡できません。本保証は特定の法律権利を提供します。他の権利を持っているかもしれません。具体的には現地の法律に依存します。

保証期限:

- すべてのコンピュータ・エンクロージャおよび部品に1年間保証。
- すべてのリフォームまたは工場リフォームのケースと部品は1年間保証されており、交換のみ可能

この保証には、以下のいずれの原因による問題または破損も含まれていません:

- 正常使用に関する摩耗。
- いかなる修正、乱用、事故、解体、誤った使用、または無許可の修理。
- 任意のメーカーのラベルやシールを除去。
- 提供された製品の説明に従わない使用を含む不適切な操作。
- 製品の材料やプロセスの欠陥とは無関係な他の理由

SSUPDは、利益、収入またはデータ(直接または間接にかかわらず)の損失、またはあなたへの任意の明示的または暗示的保証の違反による商業損失を含むが、これらに限定されないが、SSUPDのような製品が破損する可能性がある製品を含む、任意の特別、偶然、間接的または後果的損害に対していかなる責任も負いません。いくつかの現地の法律は、特別、間接、偶然または結実性の損害を排除または制限することを許可しないので、この制限または排除はあなたの司法管轄区に適用されない可能性があります。

제한된 담보와 책임 제한

당사 웹 사이트, 목록 또는 기타 관련 자료에 달리 표시되지 않는 한, SSUPD는 당사 웹 사이트에서 구입한 SSUPD 제품의 구매자에게 양도불가능의 보증을 합니다. SSUPD는 제품 구매일로부터 특정한 기간 내에 재료 및 제조상의 결함이 없음을 보증합니다. 적용되는 현지 법률의 금지를 제외하고 본 보증은 원래 구매자에 한해서 양도할 수 없습니다. 해당 지역 법률에 의해 금지된 경우를 제외하고, 이 보증은 원래 구매자에게만 적용되며 양도할 수 없습니다. 본 보증은 구매자에게 특정 법적 권리를 제공하며 구매자께서 또한 현지 법률에 따라 추가적인 권리를 보유할 실수 있습니다.

보증기간:

- 컴퓨터에 모든 인클로저 및 부품에는 1년 보증기간이 적용됨
- 모든 재가공 또는 공장 수리된 인클로저 및 부품은 1년 동안 교체만 할 수 있는 보증이 적용됨.

본 보증은 다음과 같은 문제로 인한 문제 또는 손상에 대해서는 적용되지 않습니다. (하기 문제 포함하되 이에 국한되지 않는다):

- 정상적인 사용으로 인한 마모
- 임의적인 개조, 남용, 사고, 분해, 잘못된 적용 또는 무단 수리
- 제조업체 라벨 또는 스티커 제거됨
- 제공된 제품 설명서를 준수하지 않는 사용과 같은 부적절한 조작
- 원자재 또는 제조상의 결함과 관련이 없는 다른 원인

SSUPD에서 이익, 수익, 데이터 손실(직접 또는 간접적) 또는 SSUPD가 이전에 이러한 손해의 가능성을 통지받았더라도 제품에 대한 명시적 또는 묵시적 보증 위반으로 인한 상업적 손실과 같은 상황을 포함하되 제한되지 않는 특수적, 부수적 또한 간접적인 손해에 대해 어떠한 책임도 지지 않습니다. 일부 지역 법률은 특별하고 간접적이고 부수적인 손해의 배제나 제한을 허용하지 않으므로 이 제한이나 배제 사항은 고객님의 관할권에 적용되지 않을 수 있습니다.

Support and service

For more information about warranty coverage and service, please visit us online:

<https://support.ssupd.co/en/support/home>

To learn more about this case visit the product page at [ssupd.co](https://support.ssupd.co/en/support/home)

If you have any questions with the SSUPD product you purchased, please don't hesitate to contact us

using our contact system: <https://support.ssupd.co/en/support/home>

Please include a detailed explanation of your problem and your proof of purchase. Lastly we would like to thank you for your support by purchasing this product.

支持和服务

有关保修范围和服务的更多信息, 请在线访问我们: <https://support.ssupd.co/en/support/home>

要了解有关此产品的更多信息, 请访问 [ssupd.co](https://support.ssupd.co/en/support/home) 上的产品页面。

如果您对购买的SSUPD产品有任何疑问, 请立即使用我们的联系系统与我们联系:

<https://support.ssupd.co/en/support/home>

请详细说明您的问题并提供购买证明。最后感谢您对我们产品的支持。

Soporte y Servicio

Para obtener más informaciones sobre la cobertura y el servicio de la garantía, visítenos en línea:

<https://support.ssupd.co/en/support/home>

Para obtener más informaciones sobre este caso, visite la página del producto en [ssupd.co](https://support.ssupd.co/en/support/home)

Si usted cuenta con cualquier pregunta sobre el producto de SSUPD que compró, no dude en ponerse en contacto con nosotros mediante nuestro sistema de contacto: <https://support.ssupd.co/en/support/home>

Incluya una explicación detallada del problema y el comprobante de compra. Por último, nos gustaría expresar nuestro agradecimiento a usted por su apoyo de comprar este producto.

サポートとサービス

保証範囲とサービスの詳細については、オンラインでアクセスしてください:

<https://support.ssupd.co/en/support/home>

このケースに関するより多くの情報を知るためには、[ssupd.co](https://support.ssupd.co/en/support/home)の製品ページにアクセスしてください。

ご購入いただいたSSUPD製品に何かご質問がございましたら、すぐにご連絡システムをご利用ください:

<https://support.ssupd.co/en/support/home>

あなたの質問と購入証明書について詳しく説明してください。

最後に、私たちはあなたがこの製品を購入した支援に感謝したいです。

지원과 서비스

보증 적용 범위 및 서비스에 대한 자세한 내용 필요하시면 온라인으로 문의하십시오.

<https://support.ssupd.co/en/support/home>

본 사항에 대한 자세한 내용은 제품 페이지([ssupd.co](https://support.ssupd.co/en/support/home))를 방문하십시오.

구입하신 SSUPD 제품에 대한 문의 사항이 있으시면 언제든지 연락 시스템을 통해 문의해 주십시오.

<https://support.ssupd.co/en/support/home>

문제에 대한 자세한 설명과 구매 증명서를 포함시켜 주십시오. 마지막으로 우리 제품을 지원하고 구매하여 주셔서 감사합니다