

# Meshroom S

USER GUIDE

用戶指南 / Guide de l'utilisateur  
유저 가이드 / 사용자 설명서

## Introduction

介绍 / Introducción / はじめに / 시작하기

Introduction

## Builder's Guide

安装指导 / Guía de montaje / 빌더 가이드 / 빌더 가이드

Builder's Guide

## Optional Steps

可选步骤 / Pasos opcionales / 任意の手順 / 선택적 단계

Optional Steps

## Warranty and Service

保固与支持 / Garantía y servicio técnico / 保証とサービス / 보증 및 서비스

Warranty / Service

# Introduction

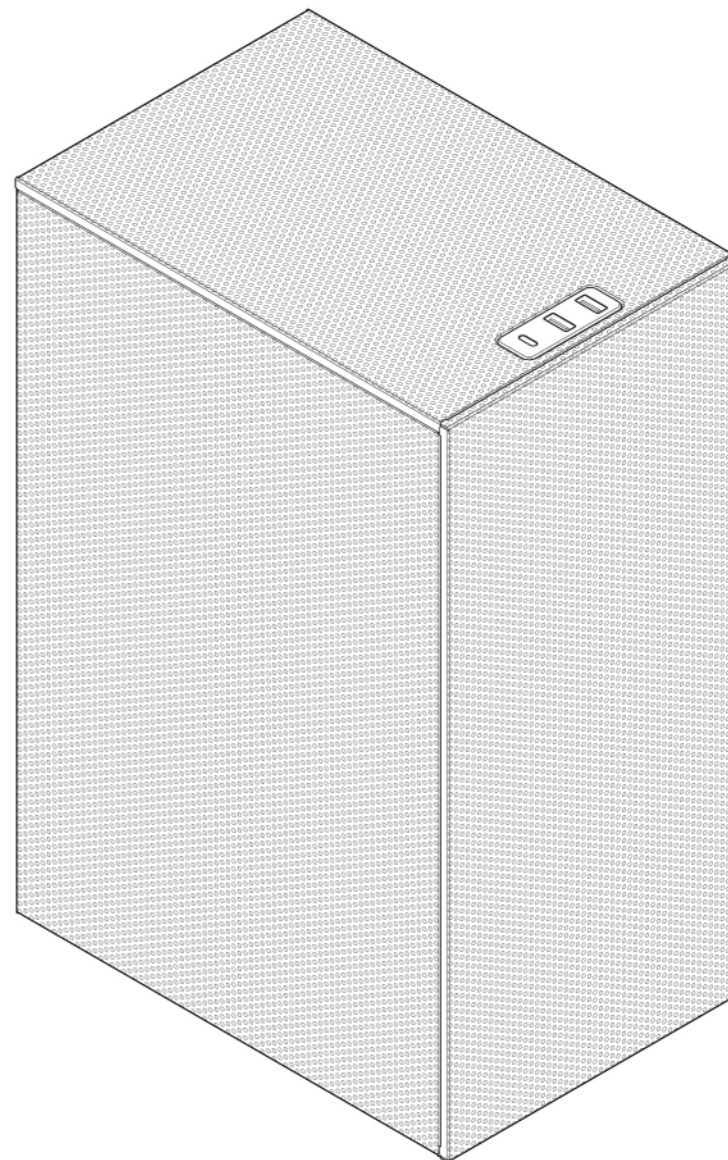
介绍 / Introducción / はじめに / 시작하기



# Case Overview

機箱概述 / Resumen de la caja de la computadora / コンピュータのケース情報 / 차대개요

<b>Form Factor</b>	Mini ITX / Mini DTX / Micro-ATX / ATX
<b>Case Volume</b>	14.9 Liters
<b>Dimensions</b>	247 mm x 167 mm x 362 mm (L x W x H)
<b>Graphics Card</b>	Full Length GPU : Up to 336 mm Length (on 4 slots) with 157 mm Tall Up to 332 mm Length (on 3 slots) with 157 mm Tall Small Form Factor GPU : Up to 211 mm Length (without Radiator)
<b>CPU Cooler</b>	Up to 74mm Height with 3 Slots GPU; 54mm Height with 4 Slots GPU
<b>Power Supply</b>	ATX (Up to 170mm Length) / SFX-L / SFX
<b>Storage</b>	Up to 3 x 2.5" SSD (with Full Length GPU) Up to 2 x 3.5" HDD and 4 x 2.5" SSD or 8 x 2.5" SSD (with Small Form Factor GPU)
<b>Expansion Slots</b>	Full Length GPU : Up to 4 Slots Small Form Factor GPU : Up to 3 Slots
<b>Front I/O</b>	USB USB Type A 3.2 Gen 1 x 2 ; Type-C 3.2 Gen 2
<b>Fan Options</b>	2 x 120mm / 2 x 140mm Fans
<b>Water Cooling</b>	1 x 240mm / 1 x 280 mm (Up to 335 mm Length ) / 2 x 120mm Radiator
<b>PCI-E Riser Cable</b>	140 mm Length; 90 Degree Angel Connector





# Case Overview

機箱概述 / Resumen de la caja de la computadora / コンピュータのケース情報 / 차대개요

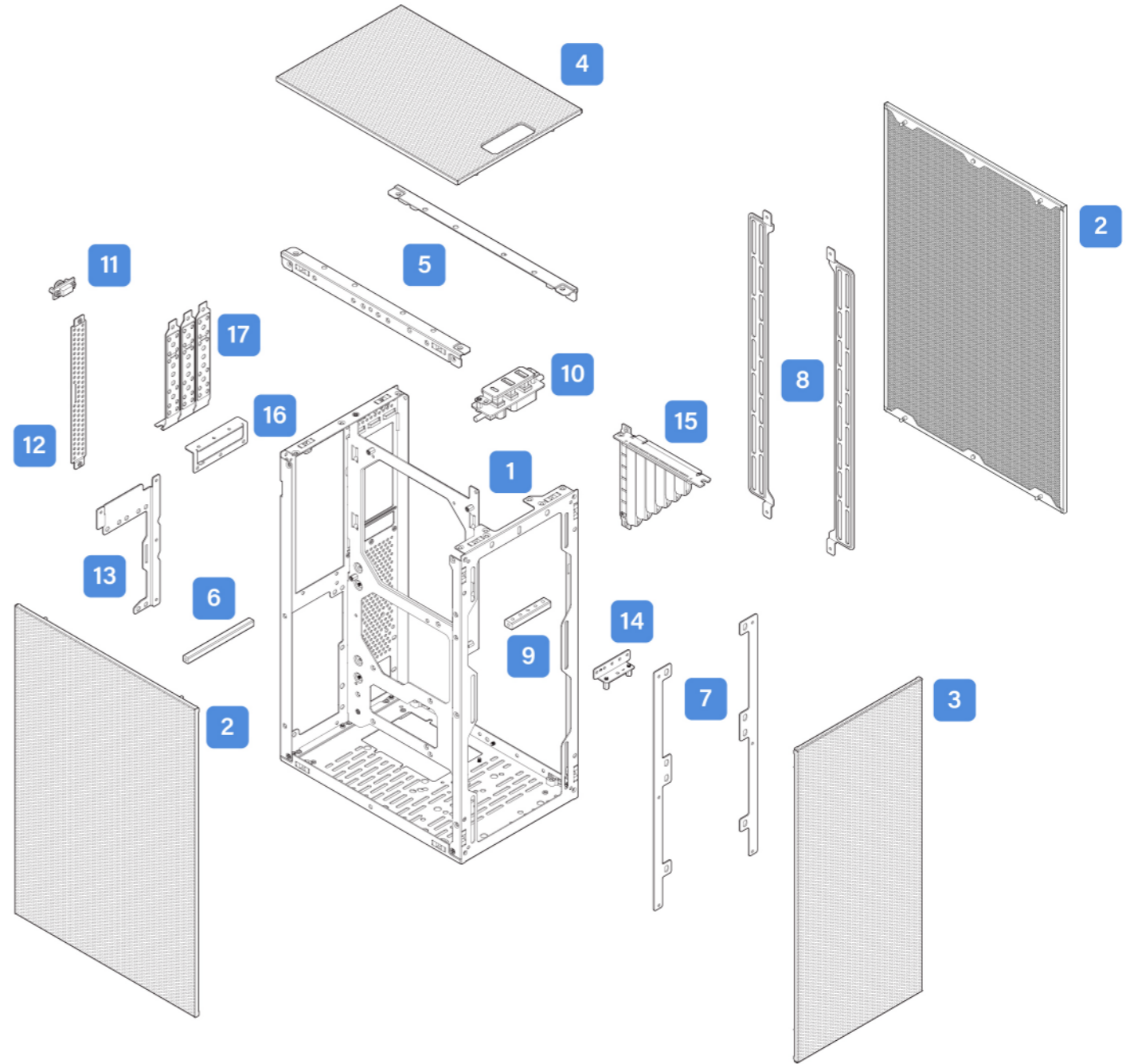
<b>Soporte de placa base</b>	Mini ITX / Mini DTX / Micro-ATX / ATX	<b>支持主板</b>	Mini ITX / Mini DTX / Micro-ATX / ATX
<b>Volumen</b>	14.9 liters	<b>机箱容量</b>	14.9 Liters
<b>Dimensiones</b>	247 mm x 167 mm x 362 mm (L x W x H)	<b>尺寸</b>	247 mm x 167 mm x 362 mm (L x W x H)
<b>Longitud máxima de la GPU</b>	Full Length GPU : Hasta 336 mm de longitud (en 4 ranuras) con 157 mm de altura / Hasta 332 mm de longitud (en 3 ranuras) con 157 mm de altura Small Form Factor GPU : Hasta 211 mm de longitud (sin radiador)	<b>显示卡</b>	长显示卡 : 最长 336 mm (在4槽位) 最宽 157 mm 最长 332 mm (在3槽位) 最宽 157 mm 短显示卡 : 最长 211 mm (不安装水冷排)
<b>Altura máxima del ventilador de la CPU</b>	Hasta 74 mm de altura en 3 ranuras GPU; 54 mm de altura en 4 ranuras GPU	<b>CPU 散热器</b>	使用3槽显示卡最高 74mm; 使用4槽显示卡最高54mm
<b>Máxima de la PSU</b>	ATX (Hasta 170mm length) / SFX-L / SFX	<b>电源供应器</b>	ATX (最大支持 170mm) / SFX-L / SFX
<b>Almacenamiento</b>	Hasta 3 x 2.5" SSD (con full length GPU) Hasta 2 x 3.5" HDD and 4 x 2.5" SSD or 8 x 2.5" SSD (con small form factor GPU)	<b>储存空间</b>	最大支持 3 x 2.5" SSD (使用长显示卡) 最大支持 2 x 3.5" HDD and 4 x 2.5" SSD or 8 x 2.5" SSD (使用短显示卡)
<b>Ranuras de expansión</b>	Full Length GPU : Hasta 4 ranuras Small Form Factor GPU : Hasta 3 ranuras	<b>扩充槽</b>	长显示卡 : 最多4槽 短显示卡 : 最多3槽
<b>E/S frontal</b>	USB USB Type A 3.2 Gen 1 x 2 ; Type-C 3.2 Gen 2	<b>前 I/O</b>	USB USB Type A 3.2 Gen 1 x 2 ; Type-C 3.2 Gen 2
<b>Ventiladores</b>	2 x 120mm / 2 x 140mm ventiladores	<b>风扇位置</b>	2 x 120mm / 2 x 140mm 风扇
<b>Radiadores</b>	1 x 240mm / 1 x 280 mm (Hasta 335 mm) / 2 x 120mm	<b>水冷位置</b>	1 x 240mm / 1 x 280 mm (长至 335 mm) / 2 x 120mm 水冷排
<b>Soporte de cubierta PCI</b>	140 mm de longitud; conector de ángulo de 90 grados	<b>PCIe 转接卡</b>	长140 mm ; 90度角转接线
<b>マザーボードサポート</b>	Mini ITX / Mini DTX / Micro-ATX / ATX	<b>主板支持</b>	Mini ITX / Mini DTX / Micro-ATX / ATX
<b>シャーシ容量</b>	14.9 リットル	<b>机箱容量</b>	14.9 리터
<b>寸法</b>	247 mm x 167 mm x 362 mm (L x W x H)	<b>尺寸</b>	247 mm x 167 mm x 362 mm (L x W x H)
<b>GPUクリアランス</b>	長いですGPU : 336 mm (4スロット) x 157 mm 332 mm (3スロット) x 157 mm ショートGPU : 211 mm x 155 mm (ラジエーターなし)	<b>GPU 공간</b>	긴GPU : 336 mm (4 개 슬롯) x 157 mm 332 mm (3 개 슬롯) x 157 mm 짧은GPU : 211 mm x 155 mm (라디에이터 미포함)
<b>CPUクーラー</b>	3つの拡張スロット: 74mm 高さ; 4つの拡張スロット: 54mm 高さ	<b>CPU 쿨러</b>	확장 슬롯3개: 74 mm 신장; 확장 슬롯4개: 54mm 신장
<b>電源</b>	ATX (最大のサポート170mm) / SFX-L / SFX	<b>전원 공급</b>	ATX (최대 지원 170 mm) / SFX-L / SFX
<b>ストレージ</b>	長いですGPU: 3 x 2.5" SSD ショートGPU: 2 x 3.5" HDD and 4 x 2.5" SSD or 8 x 2.5" SSD	<b>저장</b>	긴GPU: 3 x 2.5" SSD 짧은GPU: 2 x 3.5" HDD and 4 x 2.5" SSD or 8 x 2.5" SSD
<b>拡張スロット</b>	長いですGPU : 最も4スロット ショートGPU : 3スロット	<b>확장 슬롯</b>	긴GPU: 대부분슬롯 4개 짧은GPU: 슬롯 3 개
<b>前面 I/O</b>	USB USB Type A 3.2 Gen 1 x 2 ; Type-C 3.2 Gen 2	<b>앞I/O</b>	USB USB Type A 3.2 Gen 1 x 2 ; Type-C 3.2 Gen 2
<b>ファン仕様</b>	2 x 120mm / 2 x 140mm	<b>팬 사양</b>	2 x 120mm / 2 x 140mm
<b>AIO水冷クーラー</b>	1 x 240mm / 1 x 280 mm (最大335mmの長さ) / 2 x 120mm	<b>통합 액체 냉각기</b>	1 x 240mm / 1 x 280 mm (최대 335mm 길이) / 2 x 120mm
<b>PCI-e라이저카드</b>	140 mm ; 90도라이저카드	<b>PCI-e 라이저 카드</b>	140 mm; 90도라이저 카드

# Case Overview

機箱概述 / Resumen de la caja de la computadora / コンピュータのケース情報 / 차대개요

- 1 Chassis**  
机箱 / Chasis / シャシー / 케이스
- 2 Side Panel**  
側板 / Panel lateral / 側面パネル / 사이드 패널
- 3 Front Panel**  
前板 / Panel frontal / 前面パネル / 전면 패널
- 4 Top Panel**  
頂板 / Panel superior / 上面パネル / 상단 패널
- 5 Top Frame x2**  
頂支架 x2 / Marco superior x2 /  
톱프레임 x2 / 상단 프레임 x2
- 6 Spacer**  
隔位柱 / Espaciador / 스페이서 / 스페이서
- 7 120mm Fan Bracket**  
120mm 风扇支架 /  
Soporte del ventilador de 120mm /  
120mm 팬브라켓 / 120mm 팬 브래킷
- 8 Side Fan Bracket**  
侧风扇支架 / Soporte de ventilador lateral  
/ 側面 팬브라켓 / 사이드 팬 브래킷
- 9 GPU Mounting Strut**  
显卡支架 / Puntal de montaje de GPU /  
GPU取り付け支柱 / GPU 마운트 스트럿
- 10 Front I/O**  
前端I/O / panel E/S frontal / 前面I/O 포트  
/ 전면 I/O

- 11 Power Button**  
电源按钮 / Botón de encendido /  
電源スイッチ / 파워 버튼
- 12 Motherboard I/O Cover**  
主板I/O盖板 / Cubierta de E/S de la placa base  
/ 마ザー보드I/Oカバー / 메인보드 I/O 커버
- 13 SFX PSU Bracket**  
SFX PSU 支架 / Soporte de la PSU SFX/  
SFX電源ユニットブラケット / SFX PSU 브래킷
- 14 GPU Bracket**  
显卡支架 / Soporte de tarjeta gráfica /  
비디오카드브라켓 / GPU 브래킷
- 15 PCIe Riser Card**  
PCIe 转接卡 / Tarjeta vertical PCIe /  
PCI-e라이저카드 / PCI-e 라이저 카드
- 16 PCI Bracket**  
PCI 支架 / Soporte PCI / PCI 브라켓 / PCI 브래킷
- 17 PCI Slot Cover x3**  
PCI 插槽盖板 x3 /  
Tapas para ranuras PCI x3 /  
PCI 슬롯 커버 x3 / 확장 슬롯 커버 x3

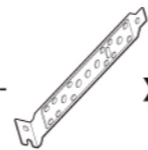


# Accessory Box Contents

配件包内容 / Zubehörbox - Inhalt / Contenu de la boîte d'accessoires / Contenido de la caja de accesorios / アクセサリーボックスの内容 / 부속품 상자의 내용



**x 6** **PSU / GPU Screw (#6-32)**  
电源供应器/显卡螺丝 / Tornillos para la fuente de alimentación / Tarjeta Gráfica / PSU/G-  
PU用ネジ / PSU/GPU 나사



**x 1** **PCI Slot Cover**  
PCI 插槽盖板 / Tapas para ranuras PCI / PCIスロットカバー / 확장 슬롯 커버



**x 16** **2.5" Drive Screw (#M3)**  
2.5" 硬盘螺丝 / Tornillos para las unidades de 2,5" / 2.5" インチドライブネジ / 2.5" 스토리지  
나사



**x 1** **Multi Function Bracket**  
多功能支架 / Soporte Multifuncional / 多機能スタンド / 다목적 브래킷



**x 4** **Bracket Screw / Chassis Screw (#6-32)**  
支架螺丝/机箱螺丝 / Tornillos para el soporte/Chasis / 브라켓트네지/シャーシネジ /  
브래킷 나사 / 케이스 나사



**x 8** **2.5" Drive Screw (#M3)**  
2.5" 硬盘螺丝 / Tornillos para las unidades de 2,5" / 2.5" インチドライブネジ /  
2.5" 스토리지 나사



**x 17** **Motherboard Screw (#6-32)**  
主板螺丝 / Tornillos para la placa base / マザーボードネジ / 메인보드 나사



**x 8** **Fan Screw**  
风扇螺丝 / Tornillo de ventilador / ファンネジ / 팬 나사



**x 1** **GPU Mount Strut Screw (#6-32)**  
GPU 支架螺丝 / Tornillo de puntal de montaje GPU / GPU 取り付け支柱 / GPU 마운트  
스트럿 나사



**x 6** **Cable Ties**  
束线带 / Bridas para cables / ケーブル用バンド / 케이블 타이



**x 4** **PCIe Standoffs (Silver) (#6-32, 5mm)**  
PCIe 支架支柱 / Separadores PCIe / PCIe 用スタンドオフ / PCIe 스탠드오프



**x 1** **Spacer**  
隔位柱 / Espaciador / スペーサー / 스페이서



**x 2** **Motherboard Standoffs (Black) (#6-32, 6.5mm)**  
主板支柱 / Separadores de placa base / マザーボードスタンドオフ / 메인보드  
스탠드오프



**x 1** **Rubber**  
橡胶块 / Caucho / 고무 / 루버



**x 6** **PCIe Extent Standoffs (Black) (#6-32, 10mm)**  
PCIe 支架支柱 / Separadores para la bomba / PCIe 用スタンドオフ / PCI-e  
스탠드오프



**x 1** **90 degree HDMI Cable**  
90度 HDMI 线 / Cable HDMI 90 grados / 90度 HDMI 케이블 / 90도 직각 HDMI 케이블



# Case Build Examples

机箱配置示例 / Ejemplos de construcción de carcasas / ケースのビルド例 / 케이스의 빌드 예

## AIO Cooling with Full Length GPU

280mm AIO  
Full Length GPU (Up to 332mm on 3 slots)  
ATX PSU (Up to 150mm)  
2.5" Drive x 2

## 长显卡搭配AIO散热器

280mm AIO  
长显卡 (最大332mm在3槽位)  
ATX 电源 (最大150mm)  
2.5寸硬盘x 2

## Refrigeración AIO con GPU de longitud completa

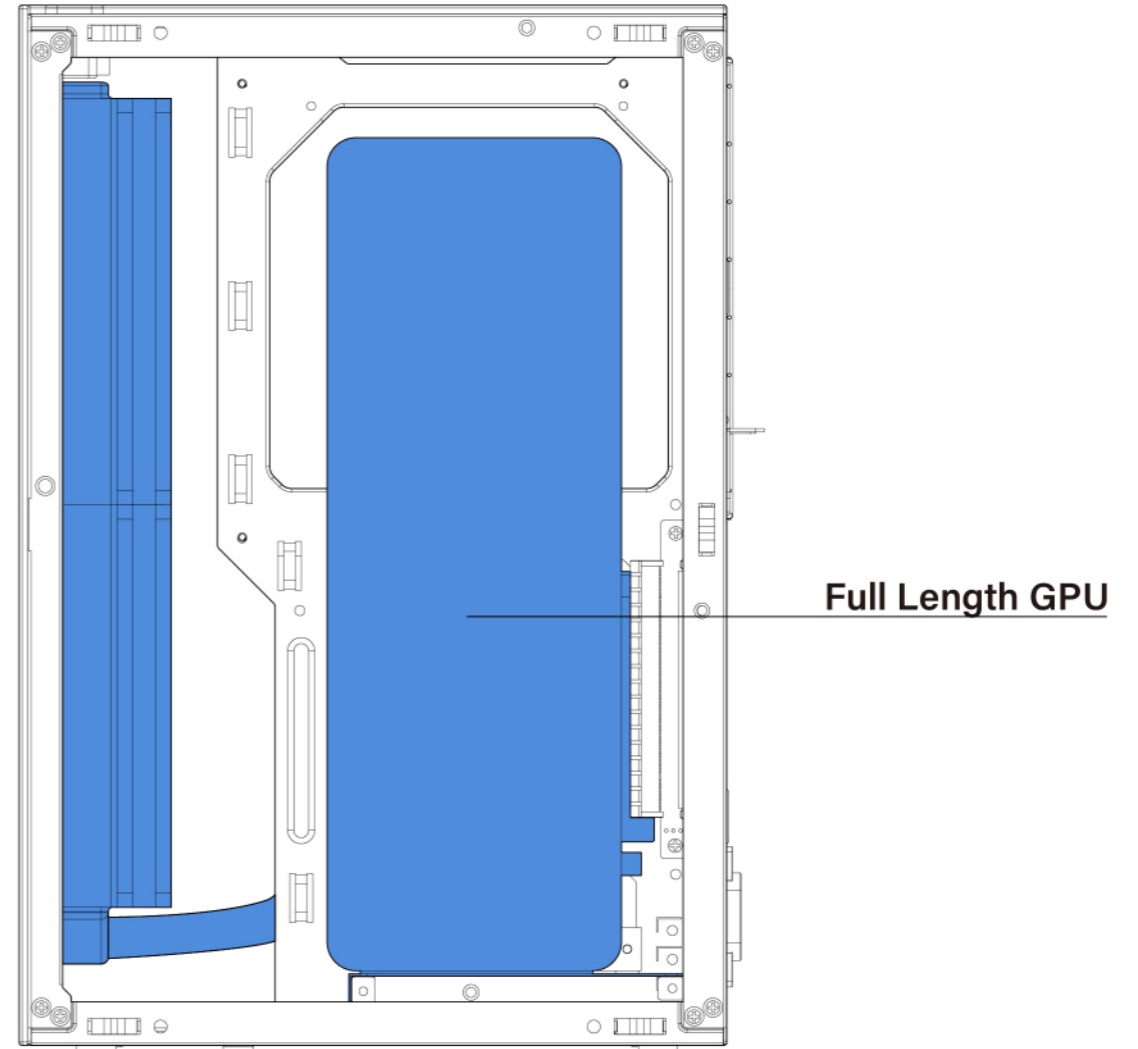
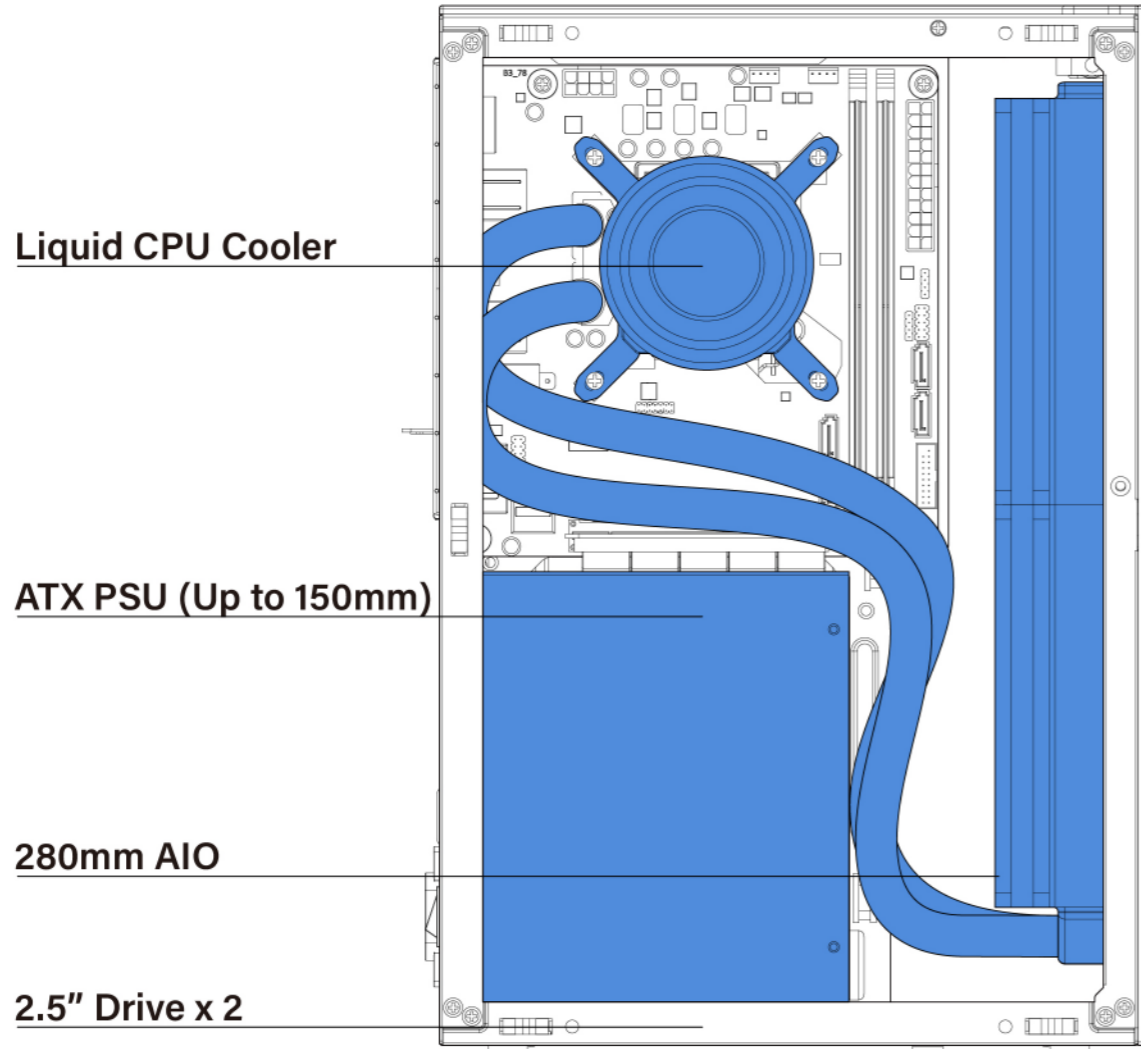
Todo en uno de 280 mm  
GPU de longitud completa (hasta 332 mm en 3 ranuras)  
PSU ATX (hasta 150 mm)  
Unidad de 2,5 "x 2

## フルングスGPUによるAIO冷却

280mm AIO  
フルングスGPU(最大332mm 3スロット)  
ATX PSU(最大150mm)  
2.5ハードドライブx2

## 전체 길이 GPU를 사용한 AIO 냉각

280mm AIO  
전체 길이 GPU (최대 332mm 3 개 슬롯)  
ATX PSU (최대 150mm)  
2.5하드 드라이브 x2



# Case Build Examples

机箱配置示例 / Ejemplos de construcción de carcasas / ケースのビルド例 / 케이스의 빌드 예

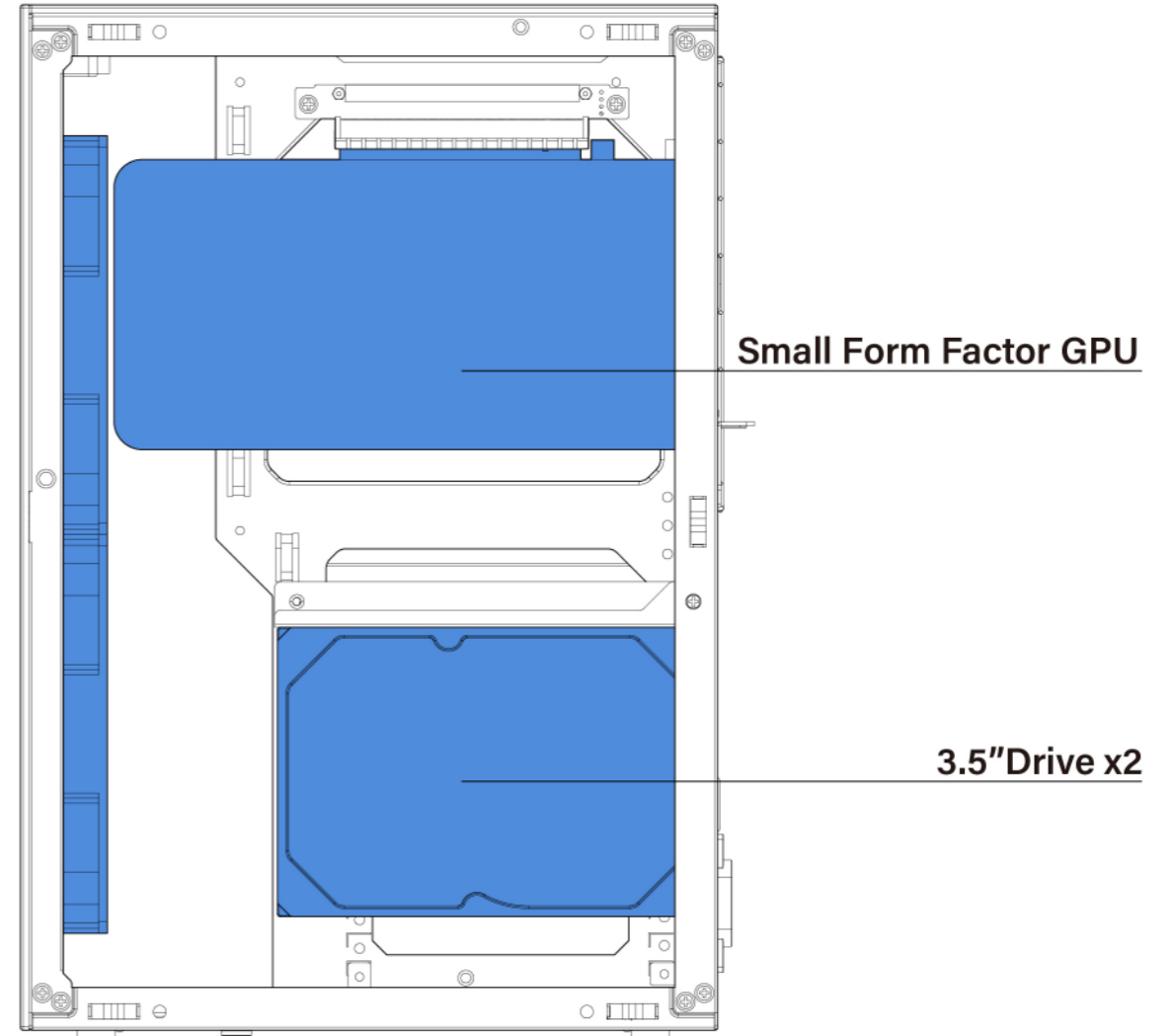
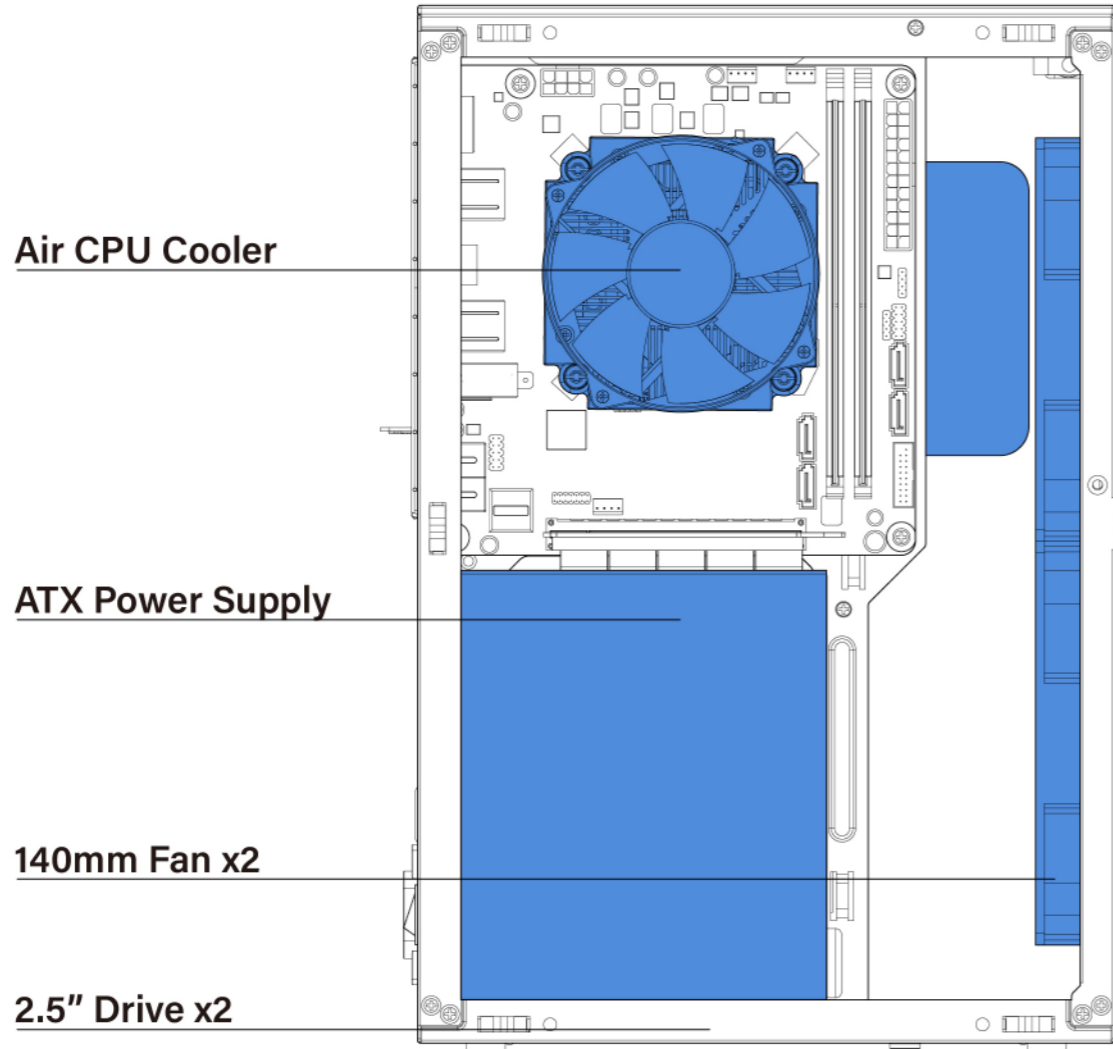
**Air Cooling with 3.5" Drives**  
Small Form Factor GPU  
ATX PSU (Up to 170mm)  
2.5" Drive x 2 + 3.5" Drive x 2  
Front 140mm Fan x 2

**3.5寸硬盘搭配风冷散热器**  
短显卡  
ATX 电源 (最大170mm)  
2.5寸硬盘x 2 + 3.5寸硬盘x 2  
前置140mm风扇x 2

**Refrigeración por aire con unidades de 3,5 "**  
GPU de factor de forma pequeño  
PSU ATX (hasta 170 mm)  
Unidad de 2,5 "x 2 + Unidad de 3,5" x 2  
Ventilador frontal de 140 mm x 2

**3.5インチドライブによる空冷**  
スモールフォームファクタGPU  
ATX PSU(最大170mm)  
2.5ハードドライブx2 +3.5ハードドライブx2  
フロント140mmファンx2

**3.5 인치 드라이브를 사용한 공기 냉각**  
소형 폼 팩터 GPU  
ATX PSU (최대 170mm)  
2.5하드 드라이브x2 + 3.5하드 드라이브x2  
전면 140mm 팬 x 2



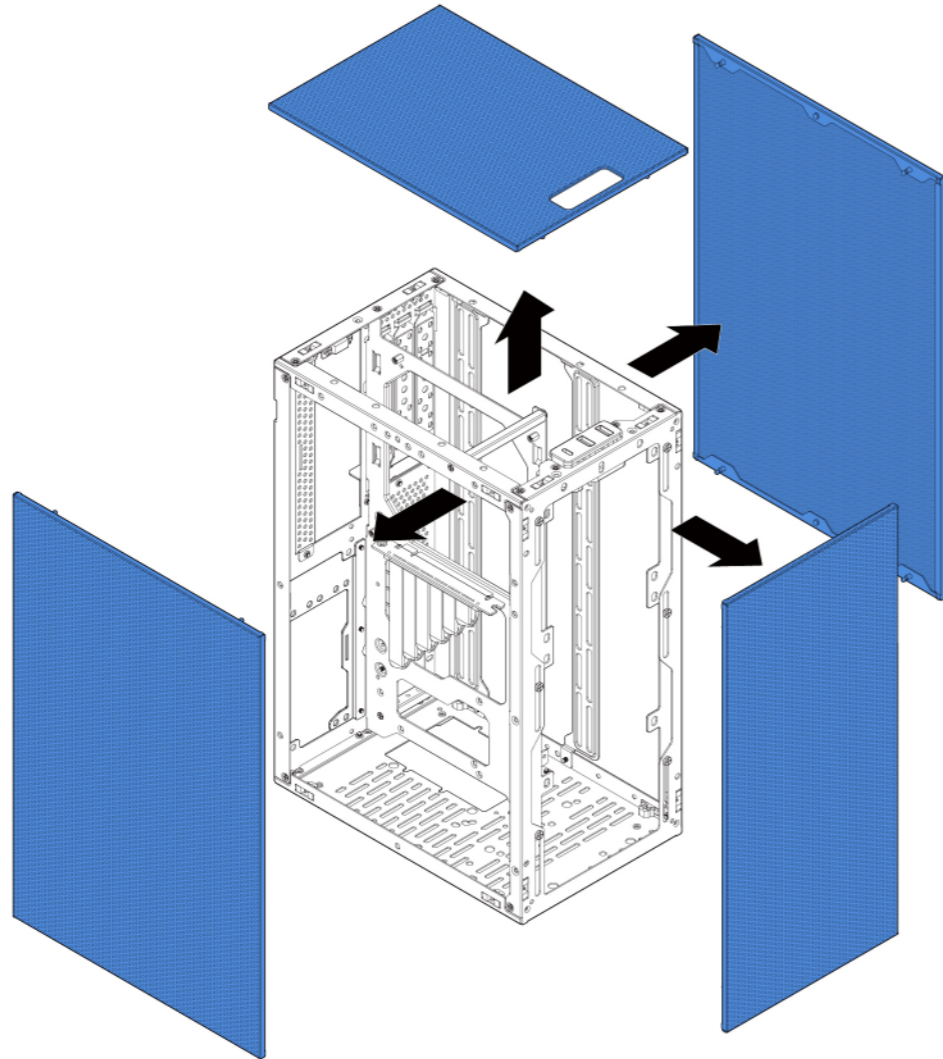
# Builder's Guide

安装指导 / Guía de montaje / ビルダー ガイド / 빌더 가이드



# Remove the Panels

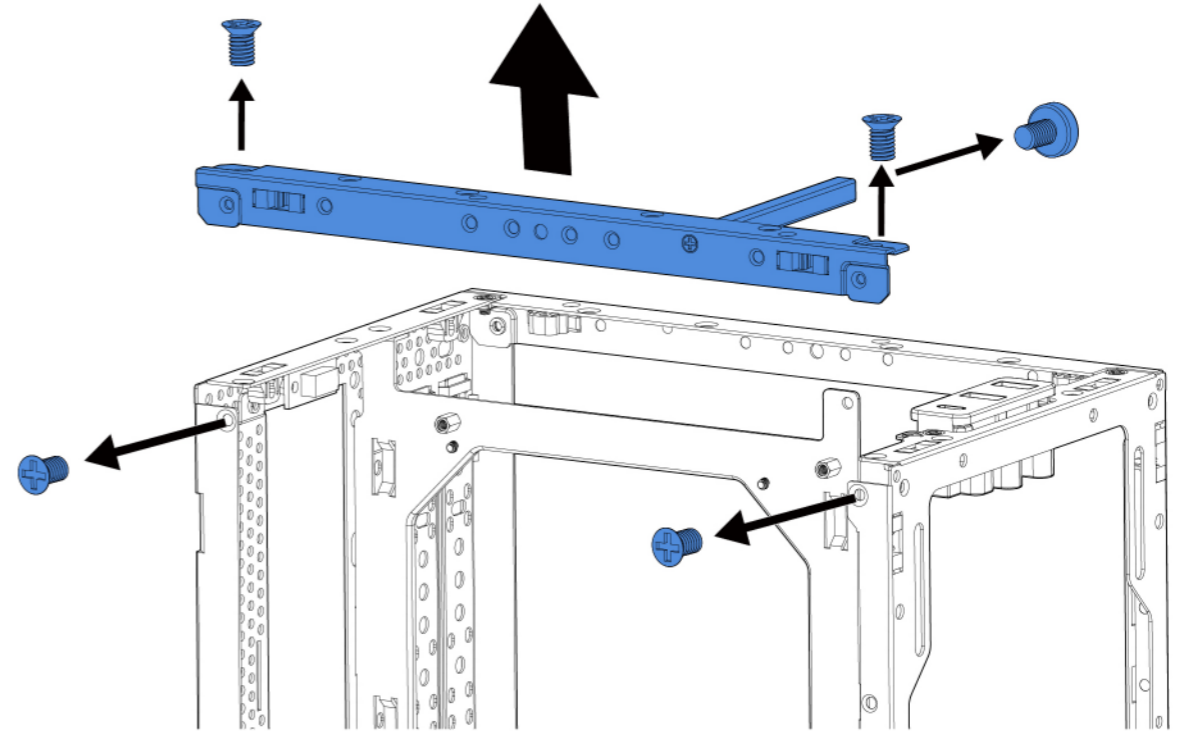
拆除面板 / Retire los paneles laterales / パネルを取り外します / 패널 제거



# Remove the Top Frame

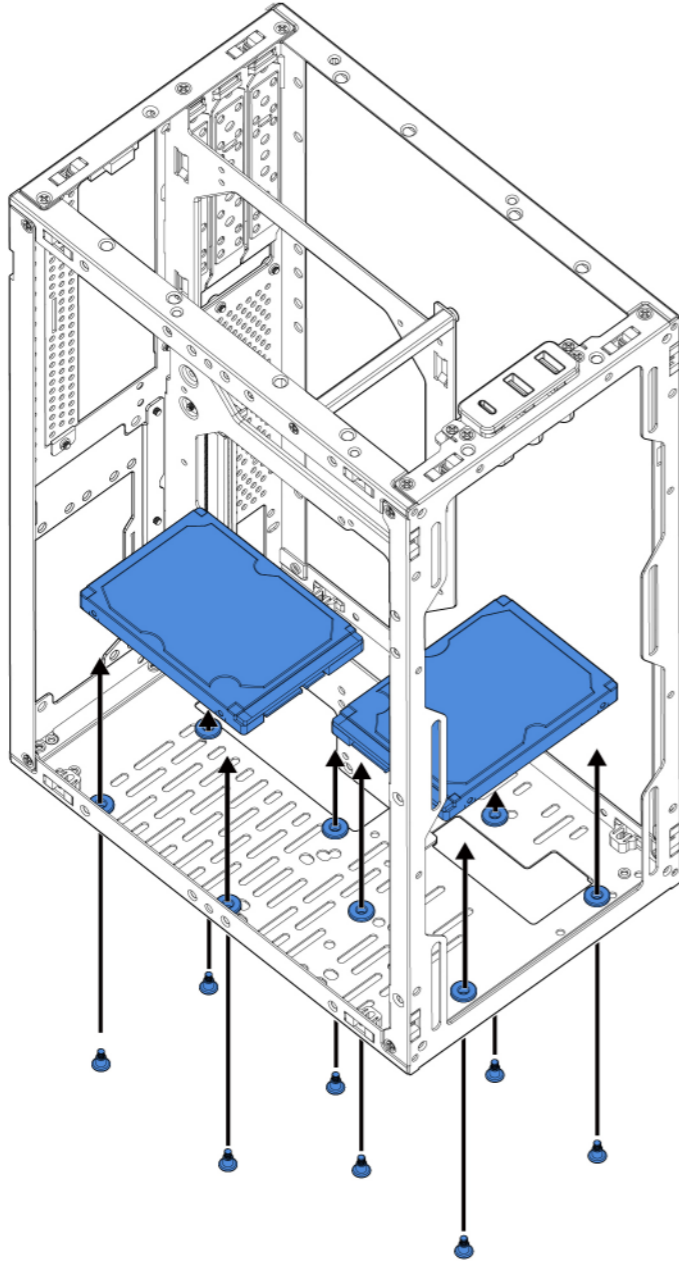
拆除上支架 / Desmontar el marco superior / トップフレームを取り外す / 상단 프레임 제거

#6-32 x 1 #6-32 x 4



# Install 2.5" Drives

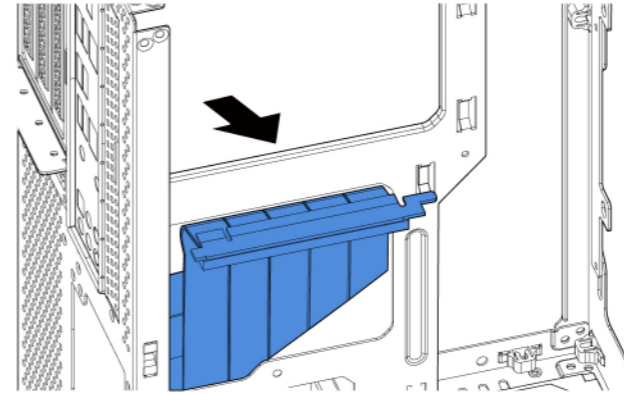
安装2.5吋硬碟 / Instalar unidades de 2,5" / 2.5" インチドライブの設置  
/ 2.5" 스토리지 설치



# Install the Motherboard

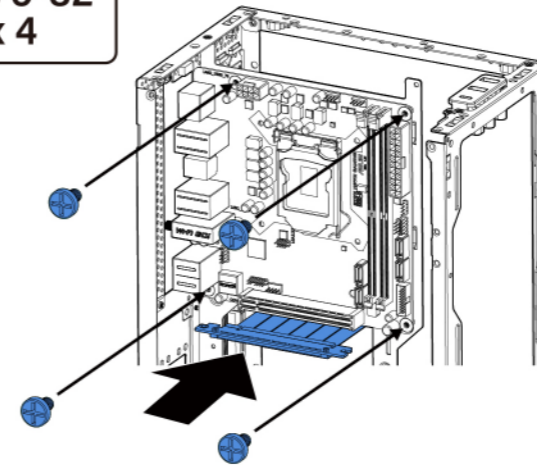
安装主机板 / Instale la placa base / マザーボードアセンブリの取り付け  
/ 마더 보드 조립품 설치

1. Keep PCIe card under the motherboard  
显卡排线保持在主板下方  
Mantenga la tarjeta PCIe debajo de la placa base  
PCIe카드를 마ザーボードの下に置いてください  
마더 보드 아래에 PCIe 카드 유지



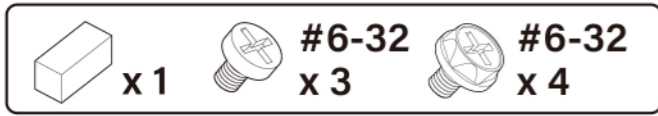
2. Install the Motherboard and PCIe card  
安装主机板和显卡排线  
Instale la placa base y la tarjeta PCIe  
마ザーボード와 PCIe카드의設置  
마더 보드 조립품 PCIe 카드 연결 설치

**\*Make sure PCIe card plug into the bottom of PCI slot completely.**

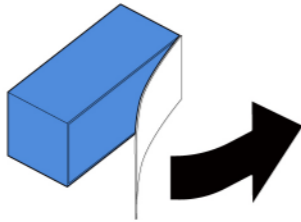


# Install the Power Supply

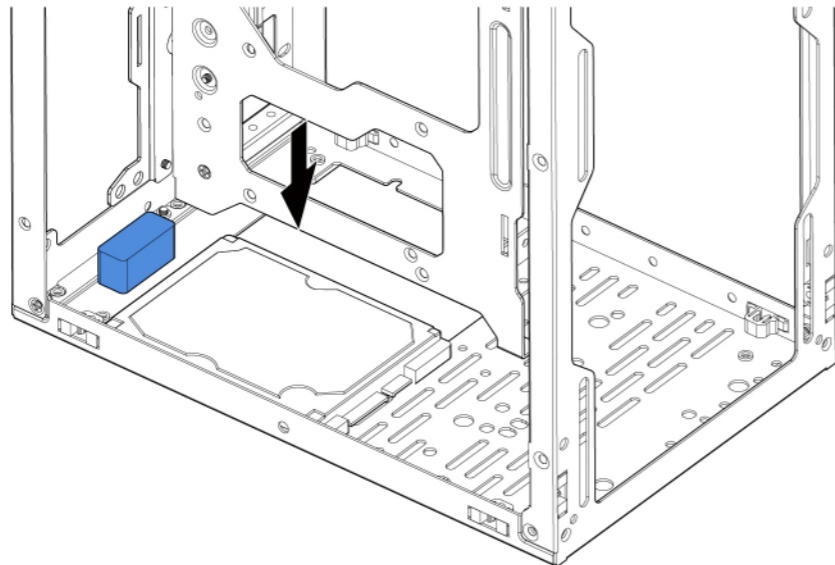
安装电源 / Instale la fuente de alimentación / 電源装置の取り付け / 전원 공급 장치 설치



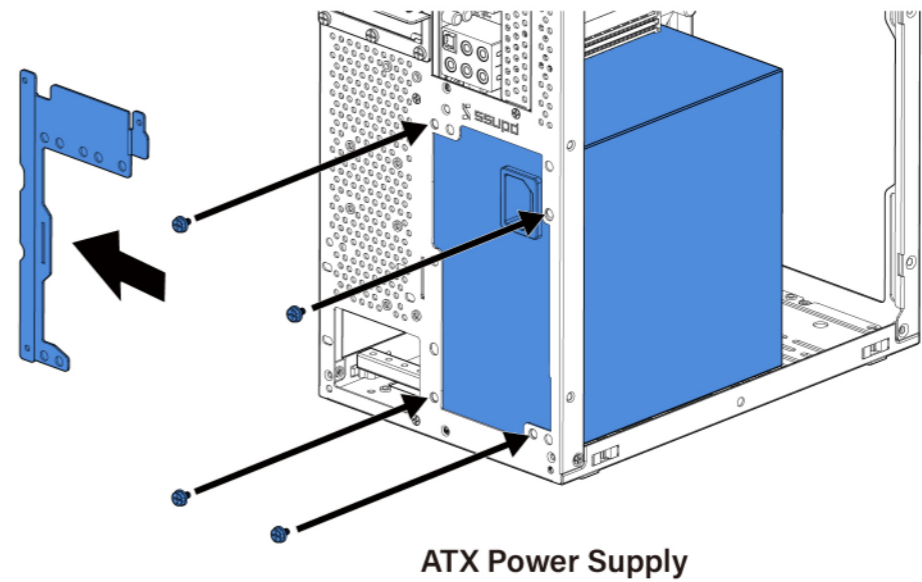
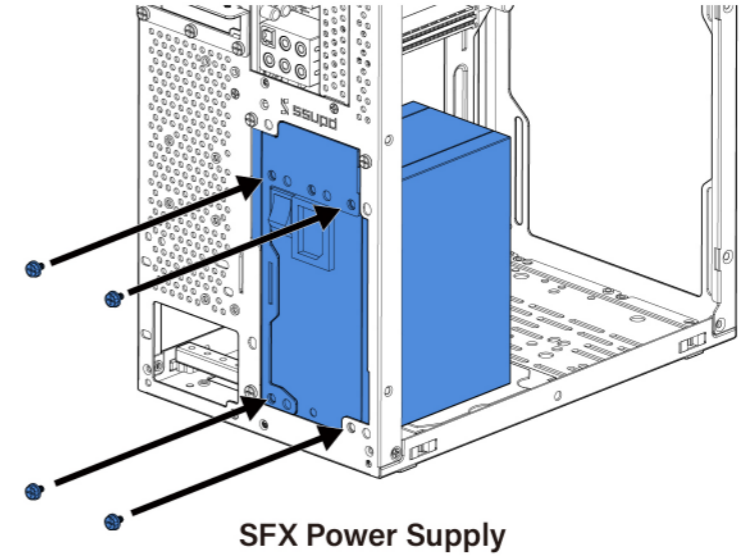
1.



2.



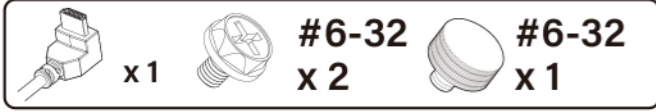
3.



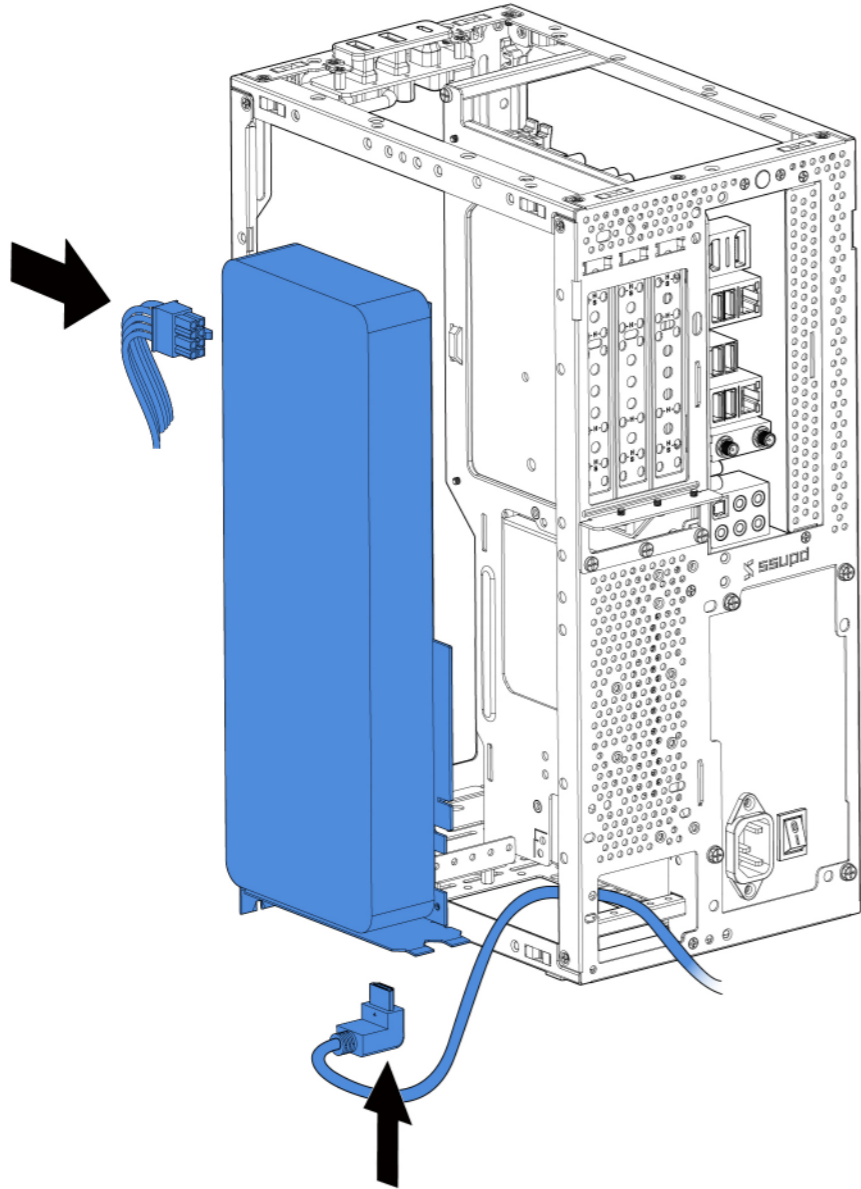


# Install the Graphics Card

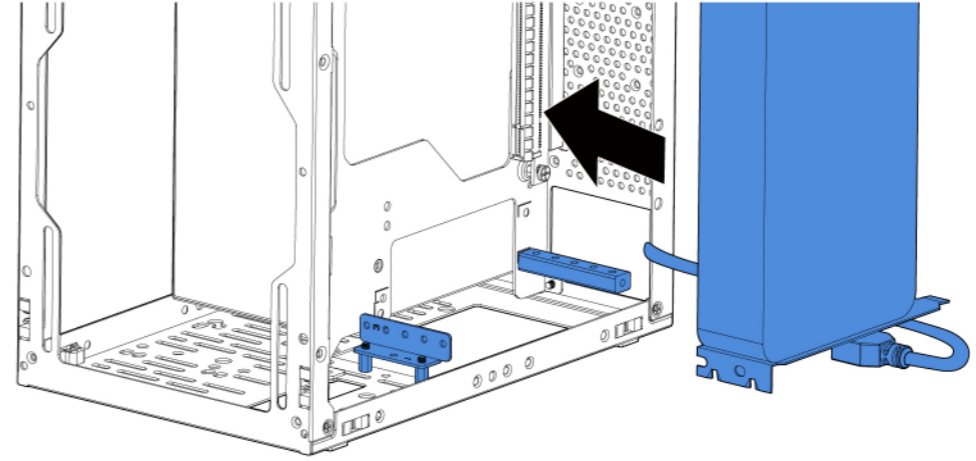
安装显示卡 / Instale la tarjeta gráfica / グラフィック カードの取り付け / 그래픽 카드 설치



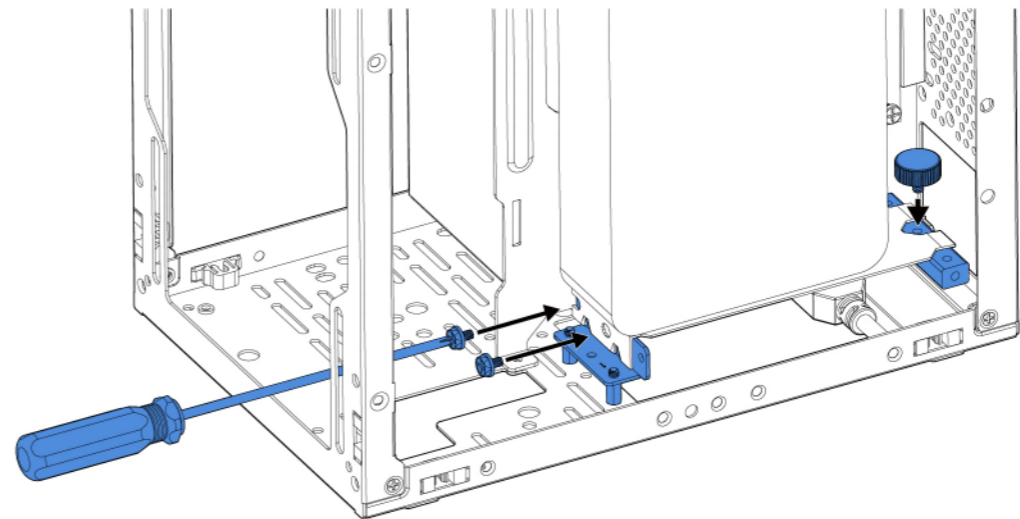
1.



2.



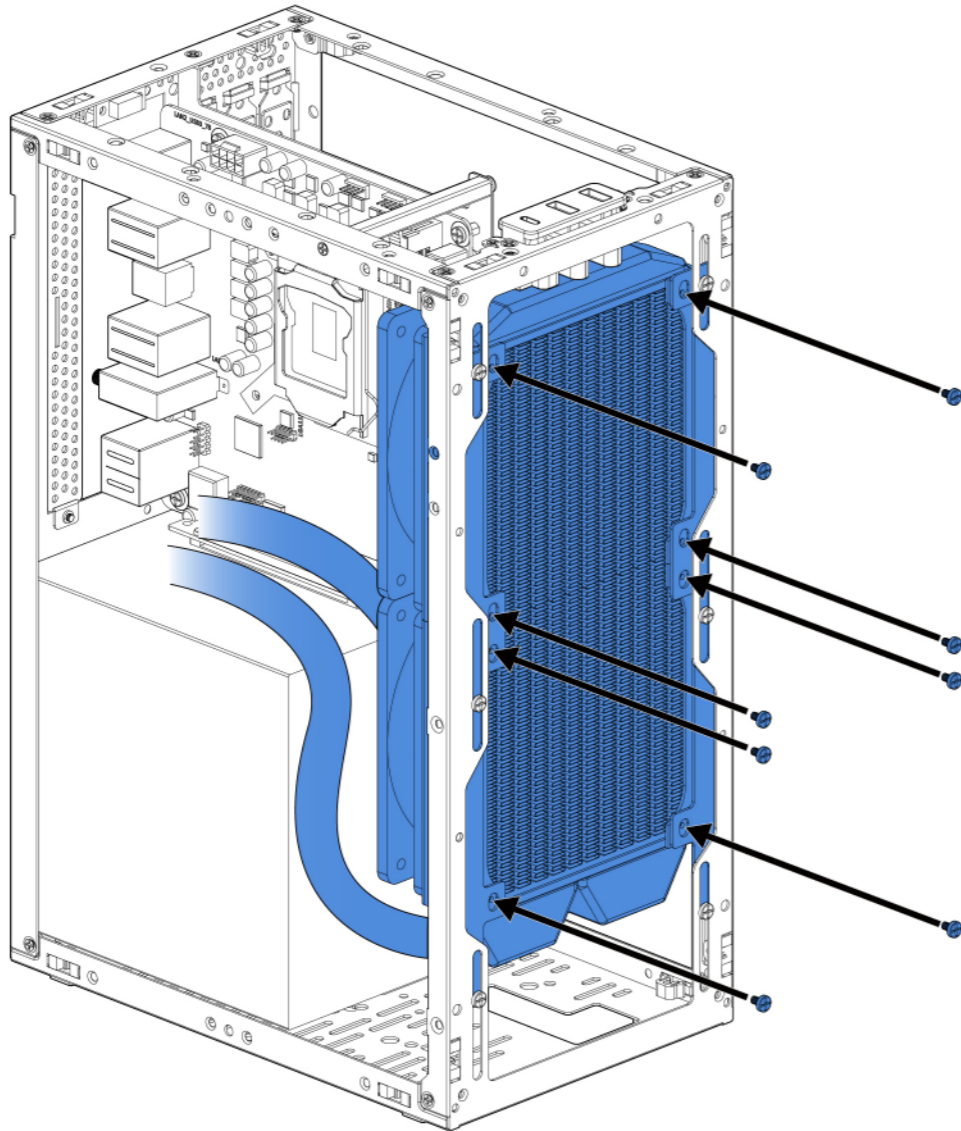
3.



## Install Front 240mm Radiator

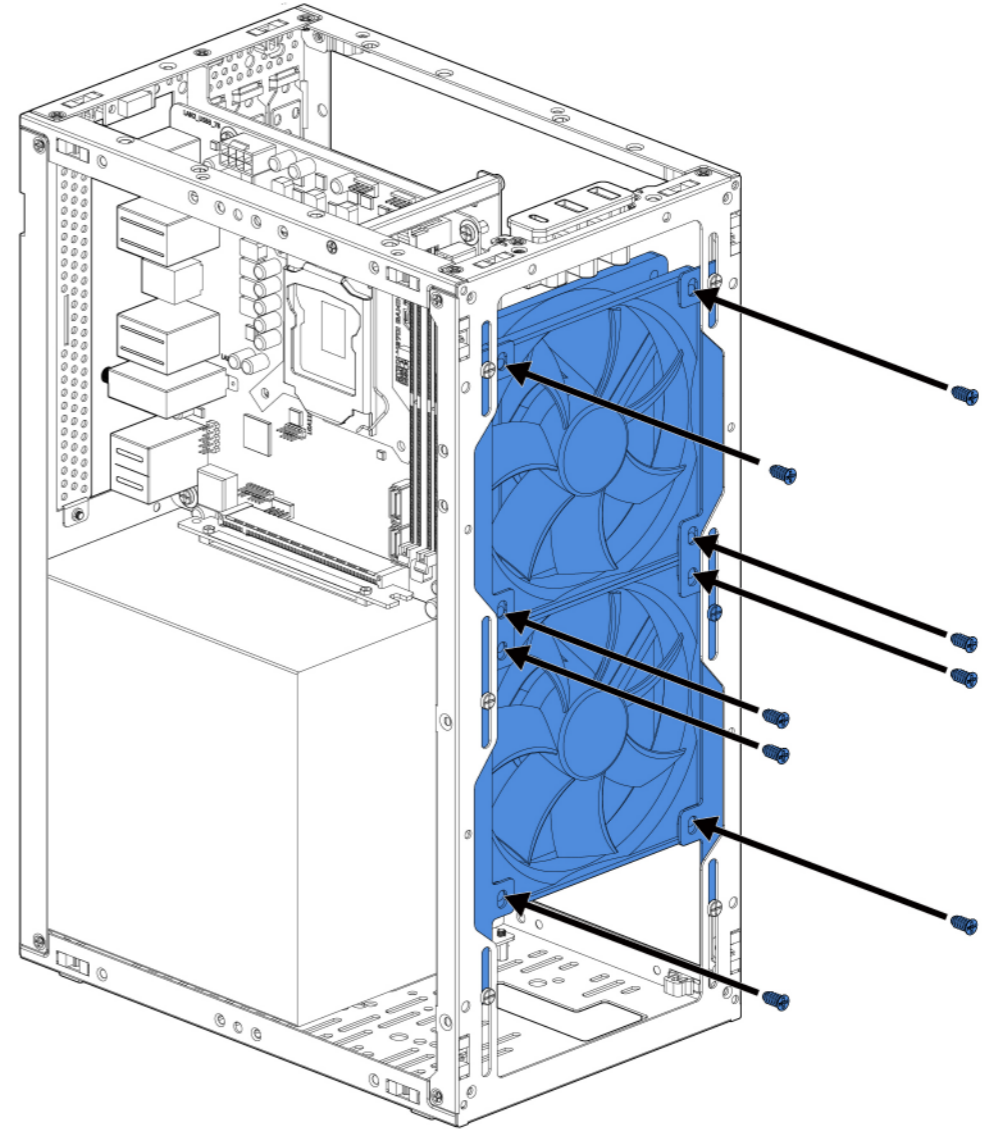
安装240mm水冷 / Instalar el 240mm radiador / 240mm ラジエーターのインストール  
/ 240mm 라디에이터 설치

\*Screw dependent on various



## Install Front 120mm Fans

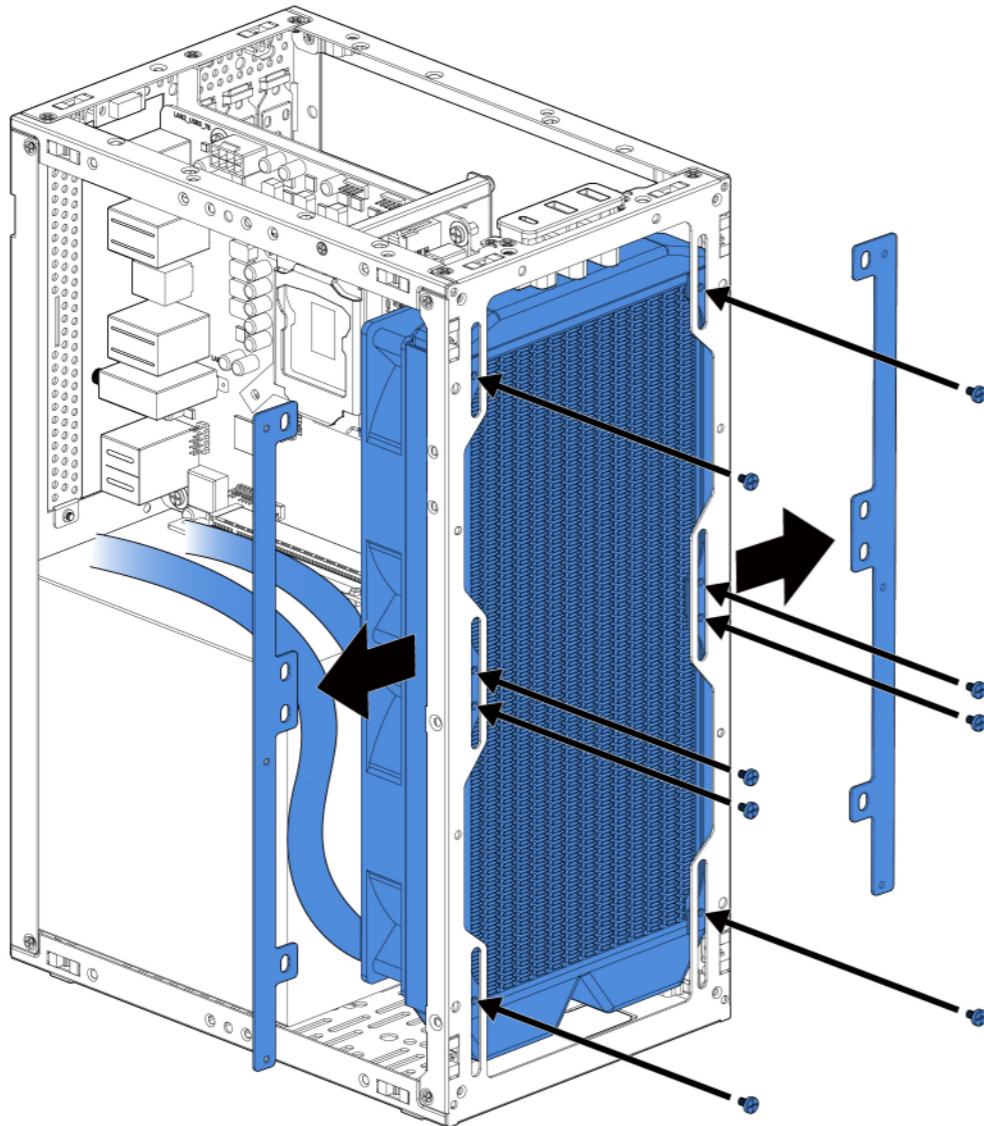
安装120mm风扇 / Instalar los ventiladores 120mm / 120mm ファンのインストール  
/ 120mm팬 설치



## Install Front 280mm Radiator

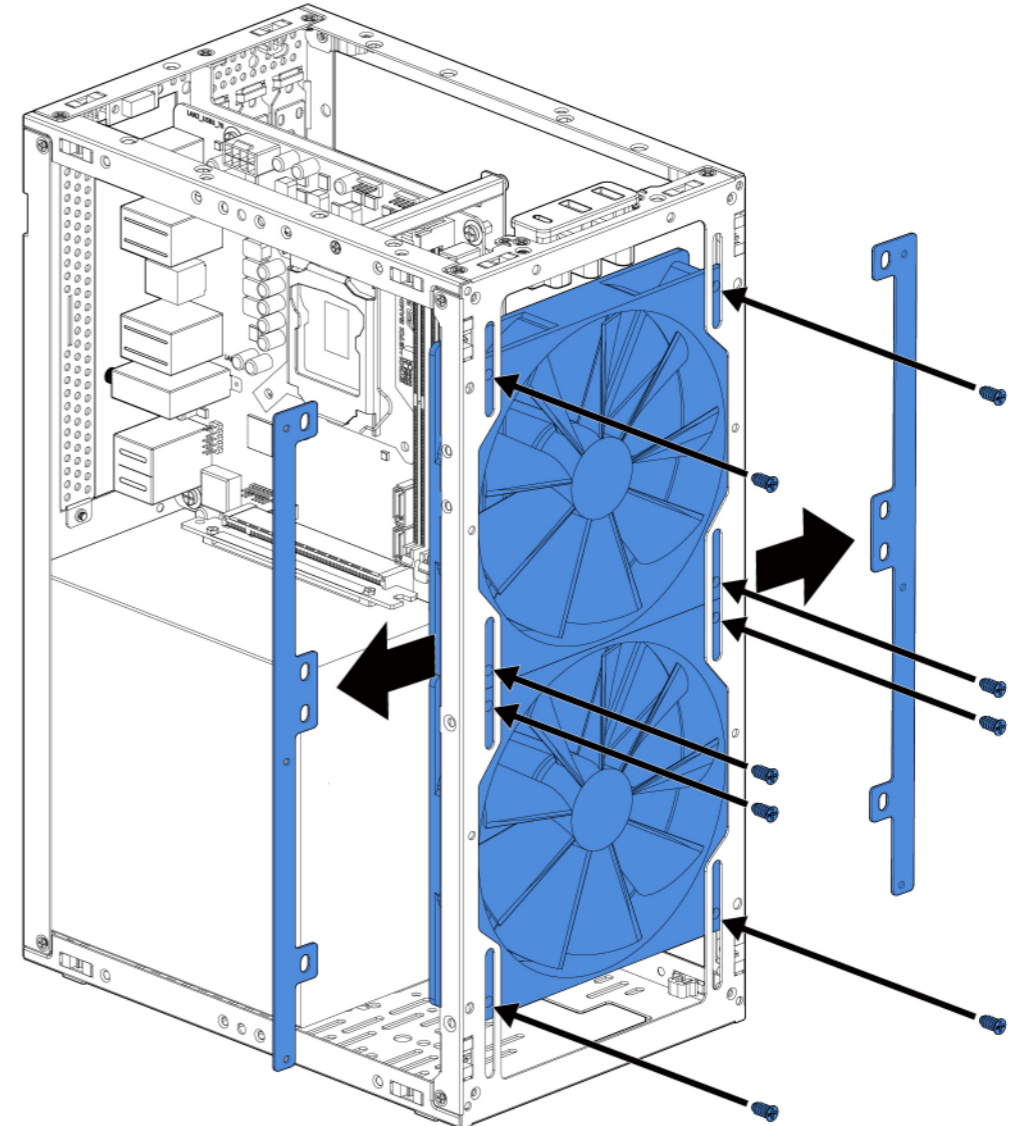
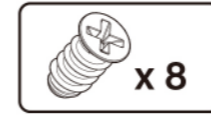
安装280mm水冷 / Instalar el 280mm radiador / 280mm ラジエーターのインストール  
/ 280mm 라디에이터 설치

\*Screw dependent on various



## Install Front 140mm Fans

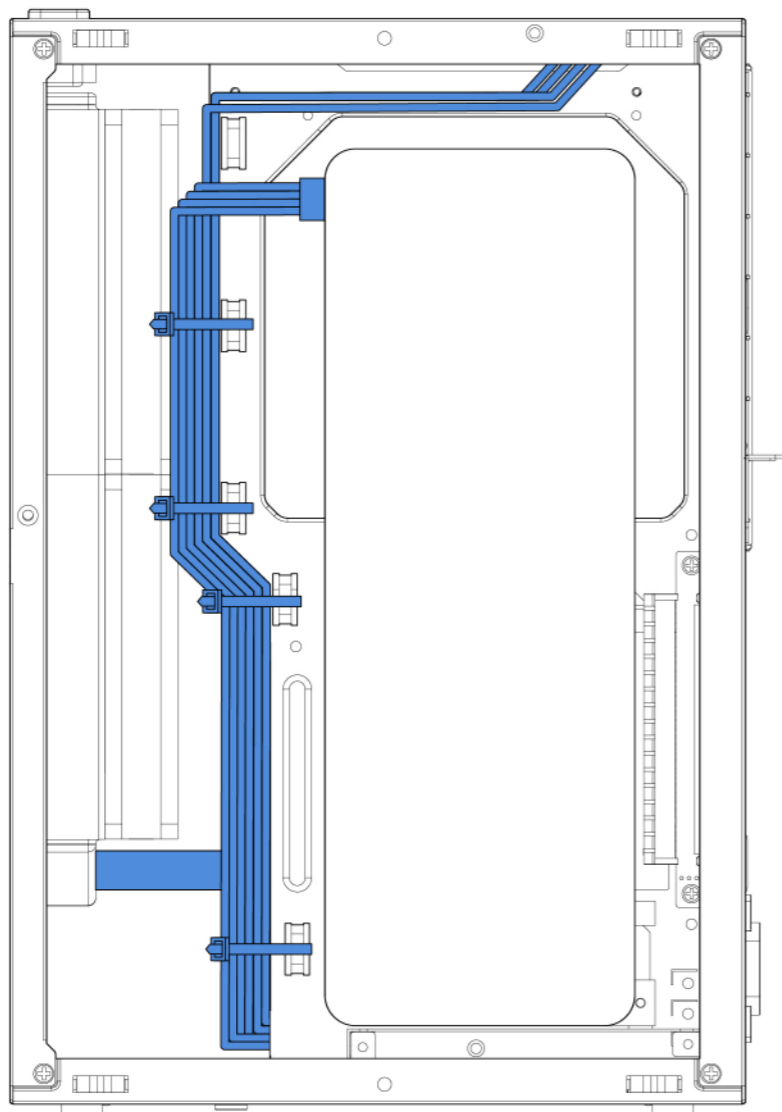
安装140mm风扇 / Instalar los ventiladores 140mm / 140mmファンのインストール  
/ 140mm팬 설치





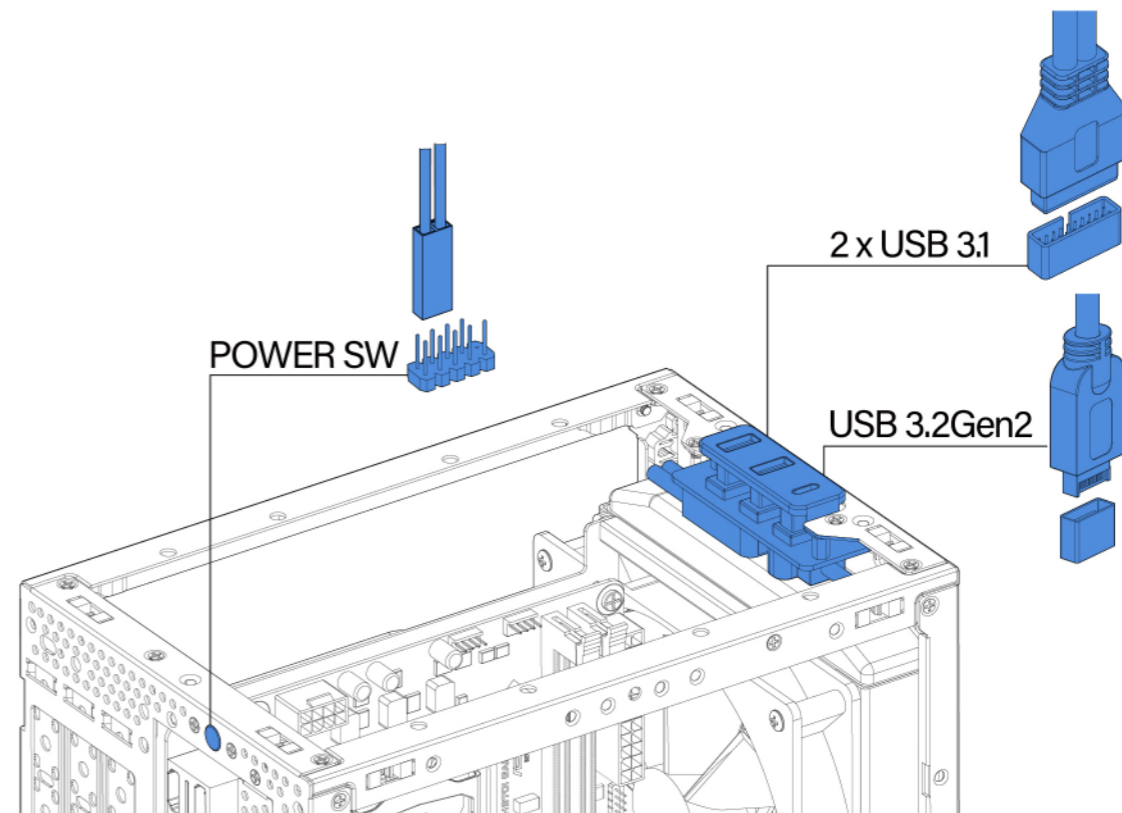
# Cable Management Tips

整线建议配置 / Consejos para la gestión del cableado / ケーブル配線のヒント / 케이블 팁



# Connect I/O Cables

连接I/O线 / Conecte los cables para E/S / I/O 用の接続ケーブル / I/O 케이블 연결



# Optional Steps

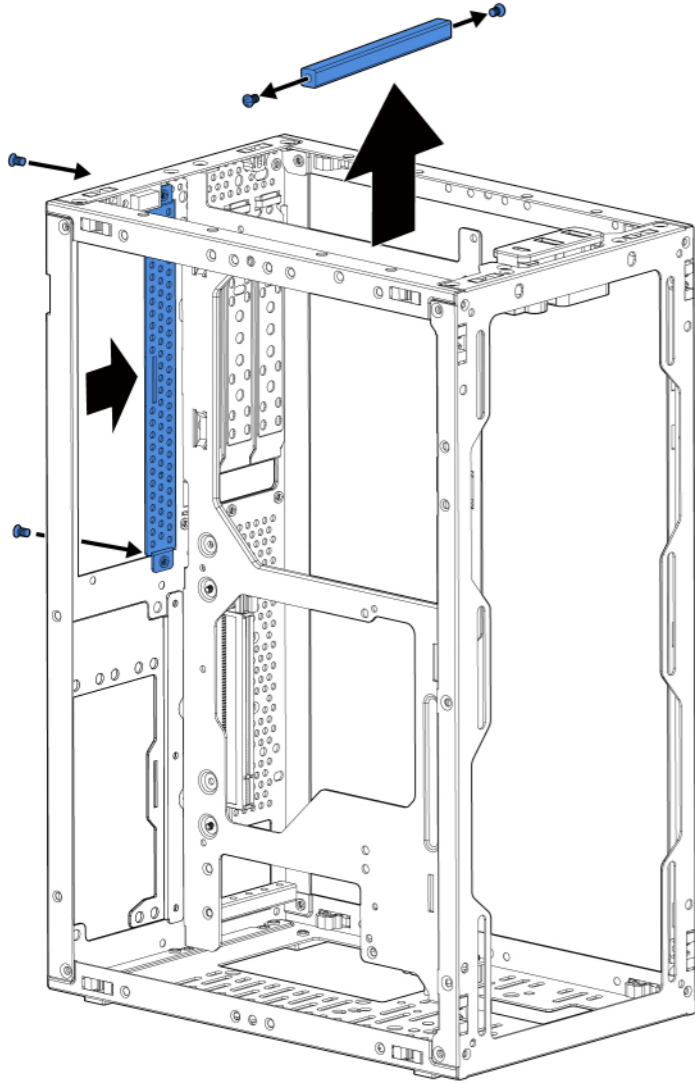
可选步骤 / Pasos opcionales / 任意の手順 / 선택적 단계

# Prepare 4 Expansion Slots

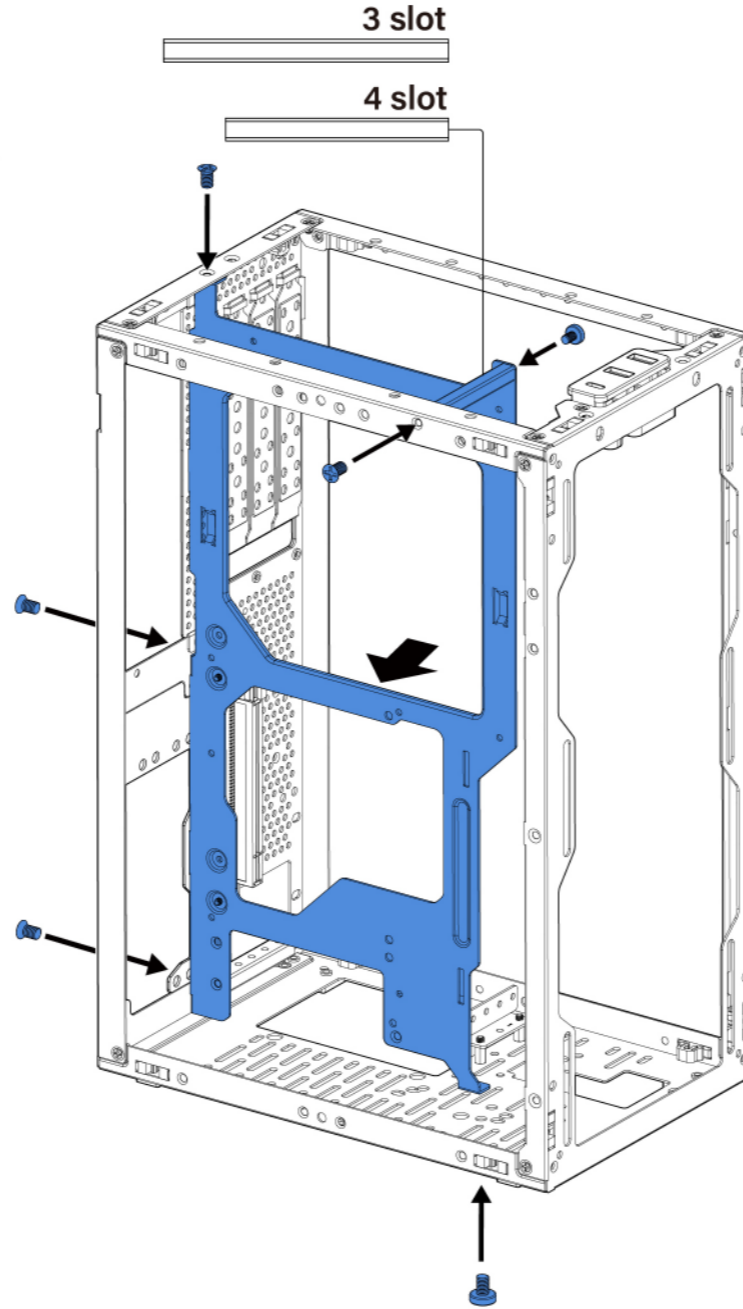
准备4槽显示卡槽 / Prepare 4 ranuras de expansión / 4つの拡張スロットを準備します / 확장 슬롯 4 개 준비



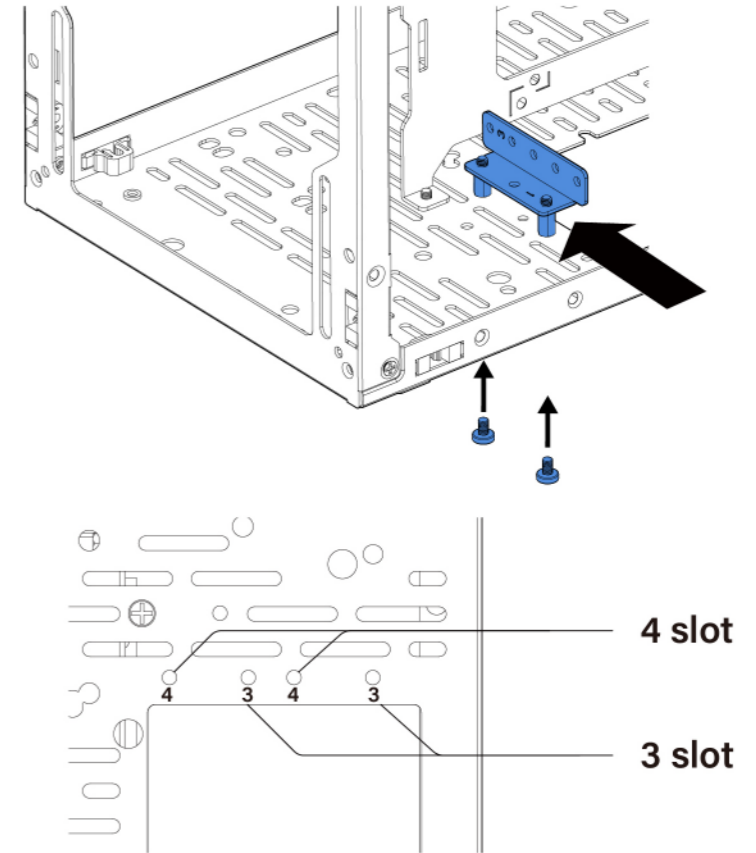
1.



2.



3.





# Adjustable Graphics Card Length

調整显示卡高度 / Ajusta la altura de la tarjeta gráfica / 調整可能なグラフィックカードの長さ / 조정 가능한 그래픽 카드 길이



#6-32  
x 4



#6-32 Black (10mm)  
x 4

Adjust GPU mounting strut to fit GPU length and connector space

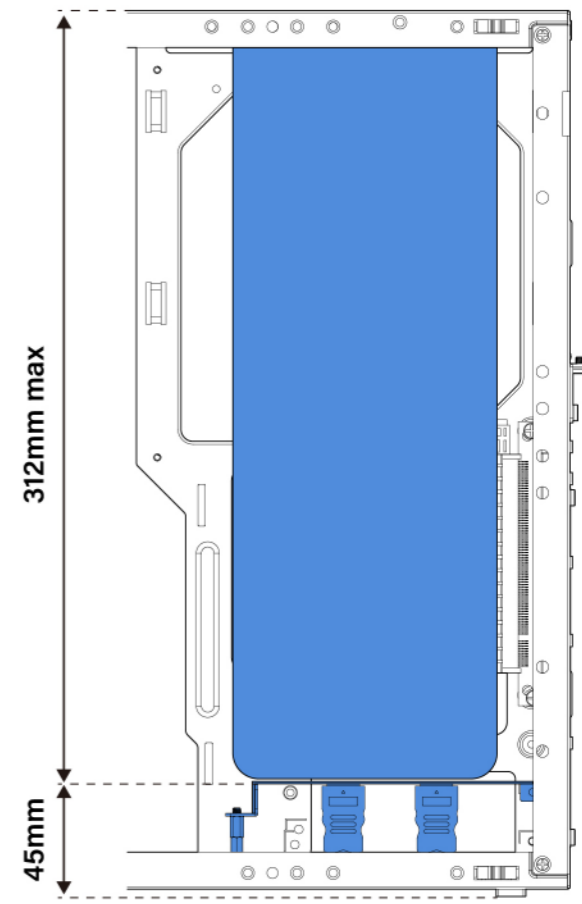
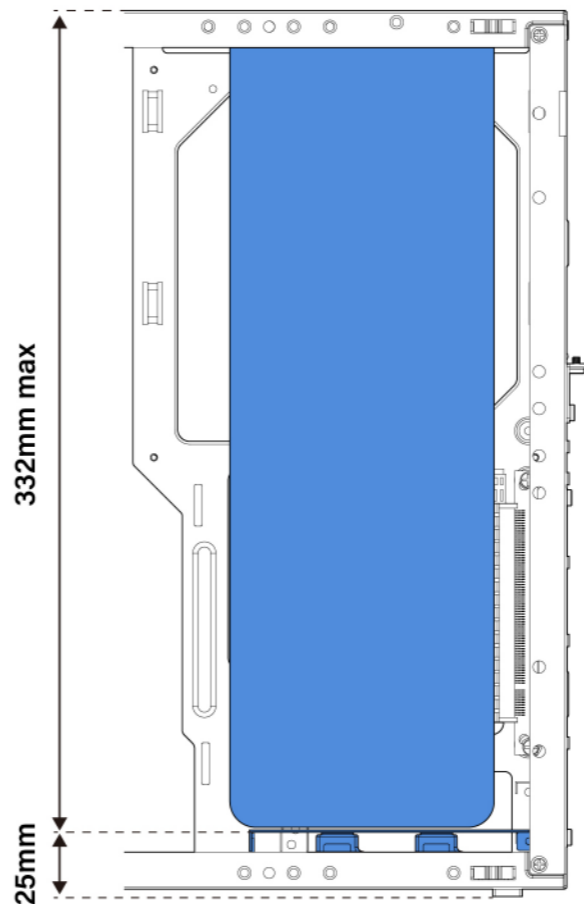
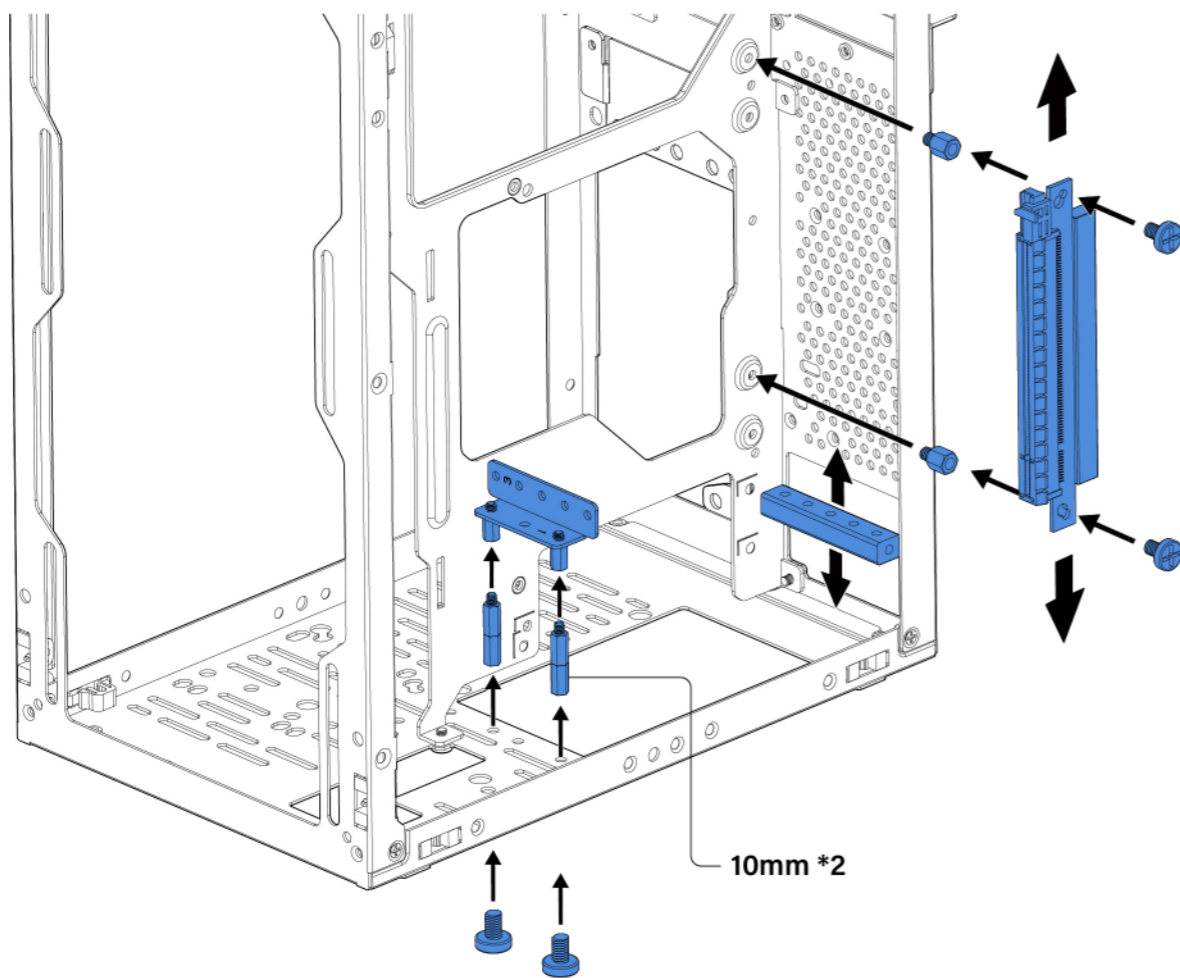
調整GPU固定柱以适合GPU长度和连接器空间

Ajuste el montante de montaje de la GPU para que se ajuste a la longitud de la GPU y al espacio del conector

GPUの長さコネクタスペースに合うようにGPU取り付け支柱を調整します

GPU 길이 및 커넥터 공간에 맞게 GPU 장착 스트럿 조정

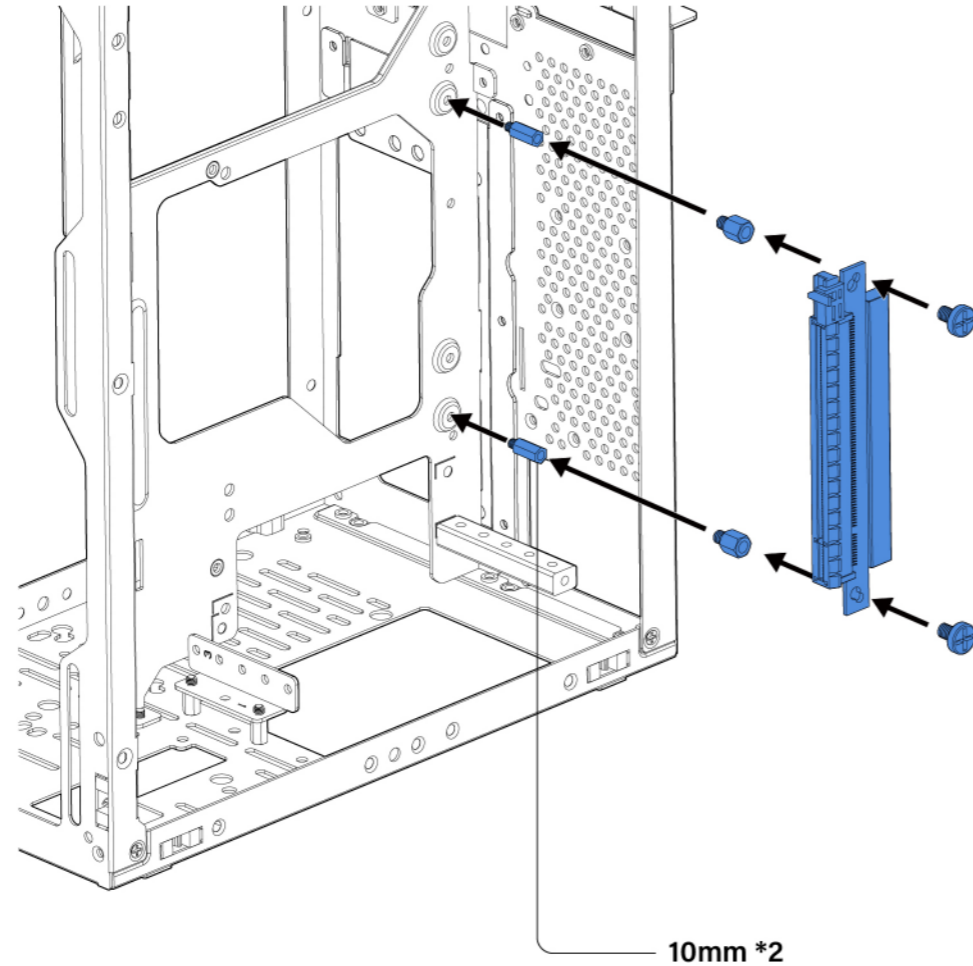
\*The length of GPU is on 3 slots mode



# Graphic Card Half Slot Away From Mobo

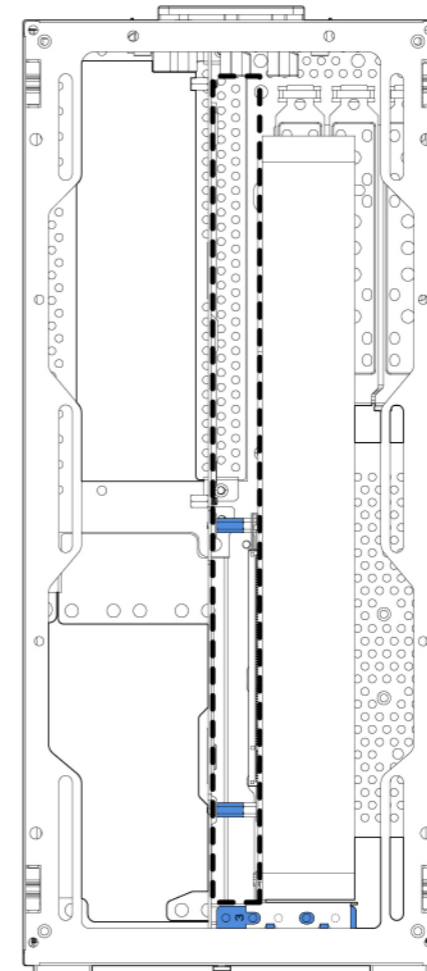
显卡移动半槽 /

 #6-32 Black (10mm)  
x 2



\*GPU move half away from mobo  
for supporting cable management

2.75 slot GPU in 3 slot mode  
3.75 slot GPU in 4 slot mode

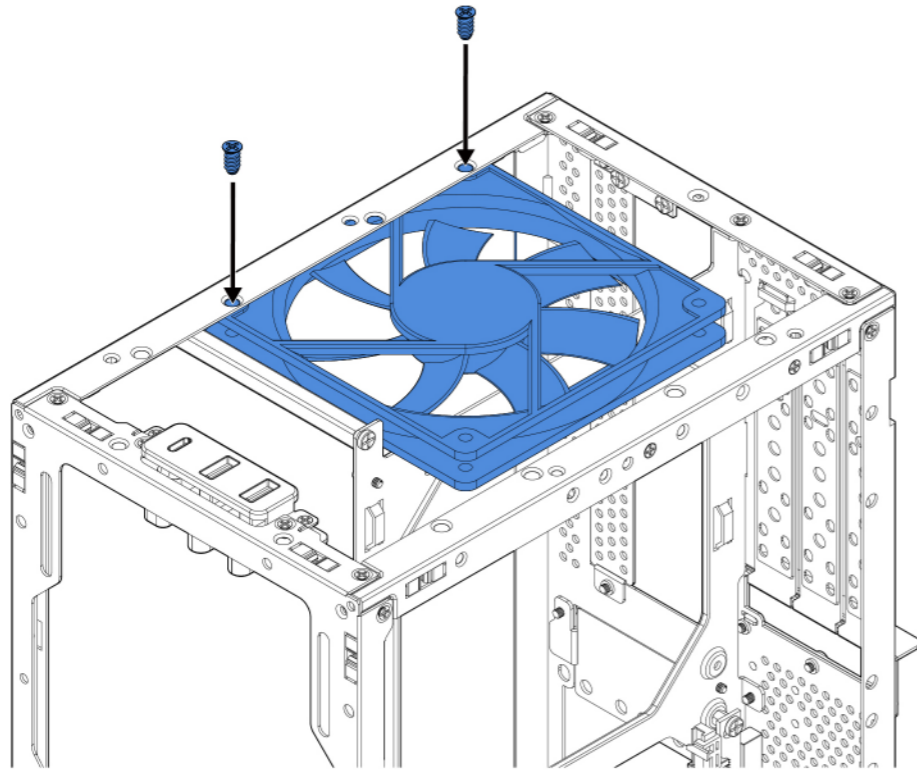


# Folding PCIe Riser Cable

弯折显卡排线 /



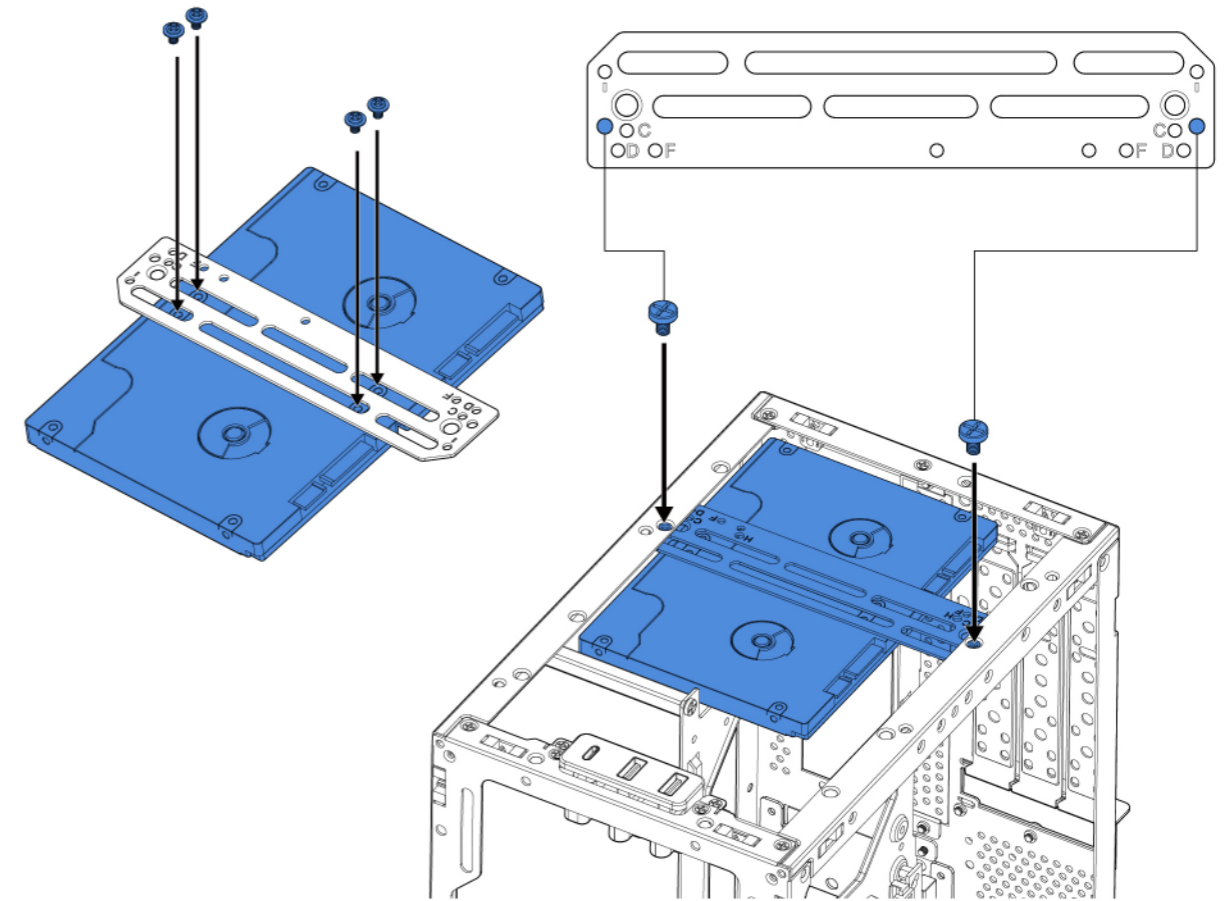
x 2



120mm Slim FAN  
(Thick 15 mm max)

# Install 2.5" Drives

安装2.5吋硬碟 / Instalar unidades de 2,5" / 2.5" インチドライブの設置  
/ 2.5" 스토리지 설치



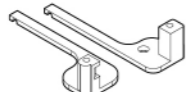


# Install Top Slim 140 Fan

安装顶部140薄风扇 /



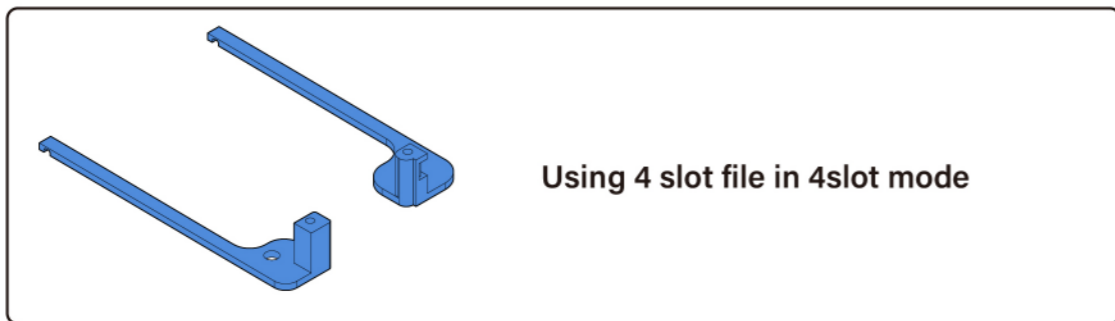
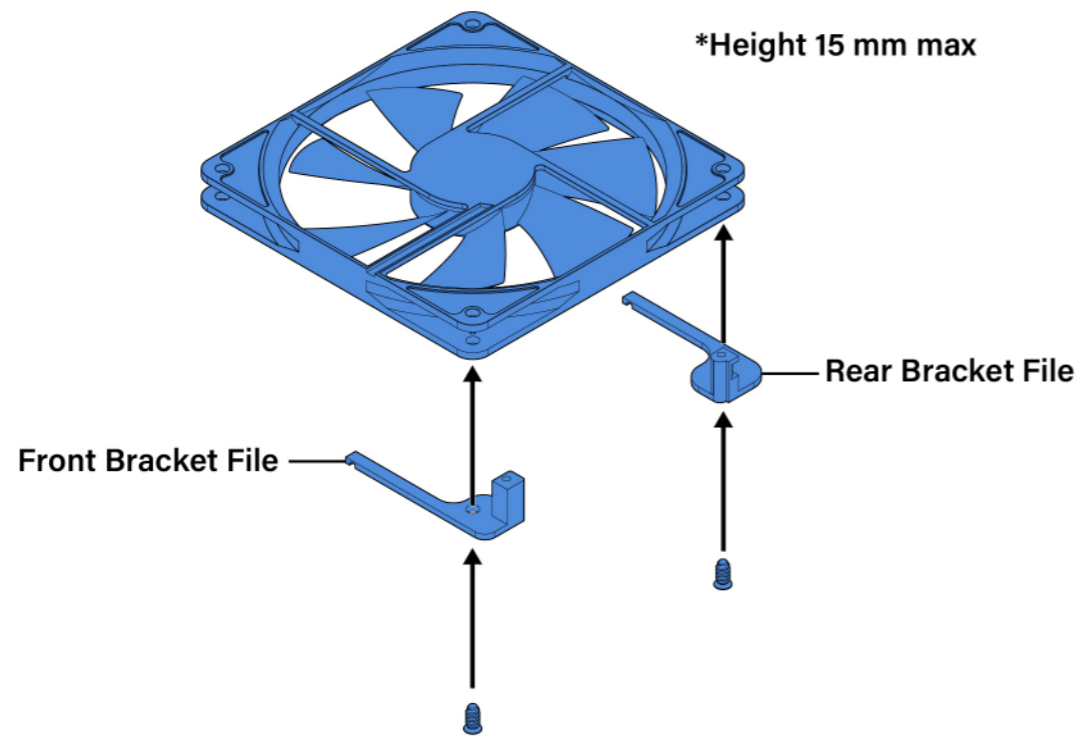
x 2



3D Print Part (Provide on website)

x 2

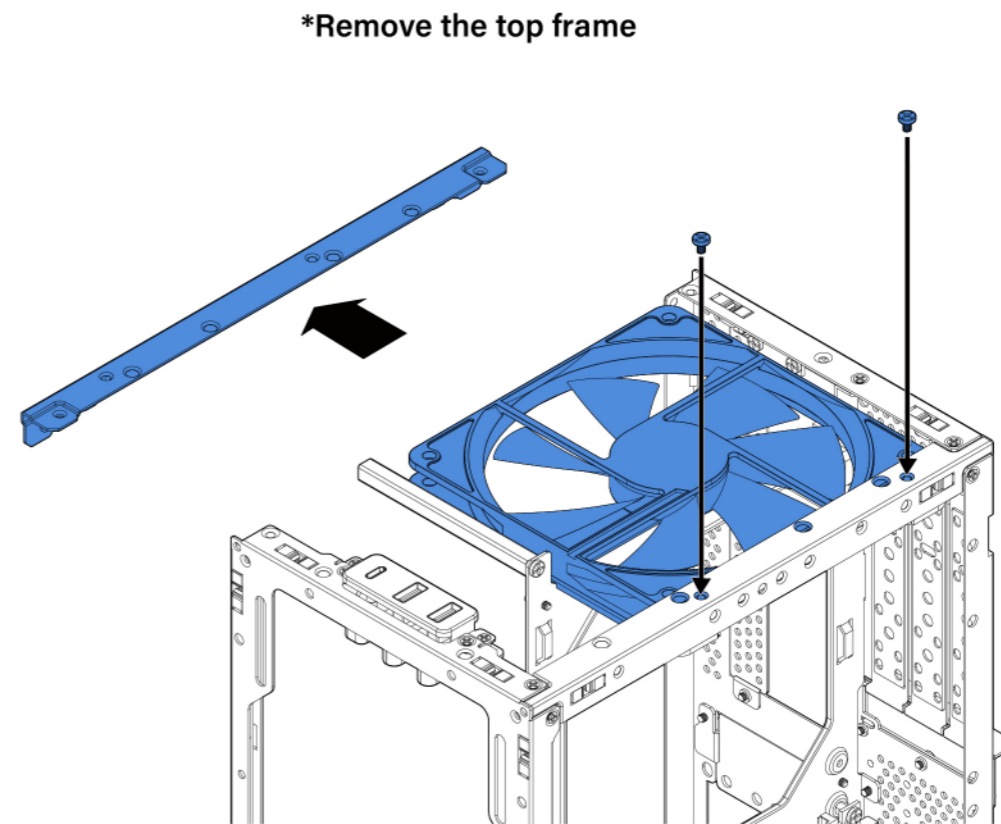
1.



#6-32

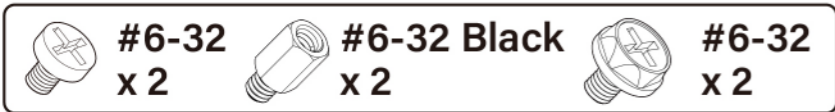
x 2

2.



# Install the Small Form Factor GPU

安装短版显卡 / Installation grafikarte / Installer la carte graphique / Instale la tarjeta gráfica / スモールフォームファクタGPUをインストールする / 소형 폼 팩터 GPU 설치



\*Install GPU with 20cm PCIe card (additional purchase from our retailers)

使用 20cm 显卡排线安装GPU (需要从我们的零售商处购买)

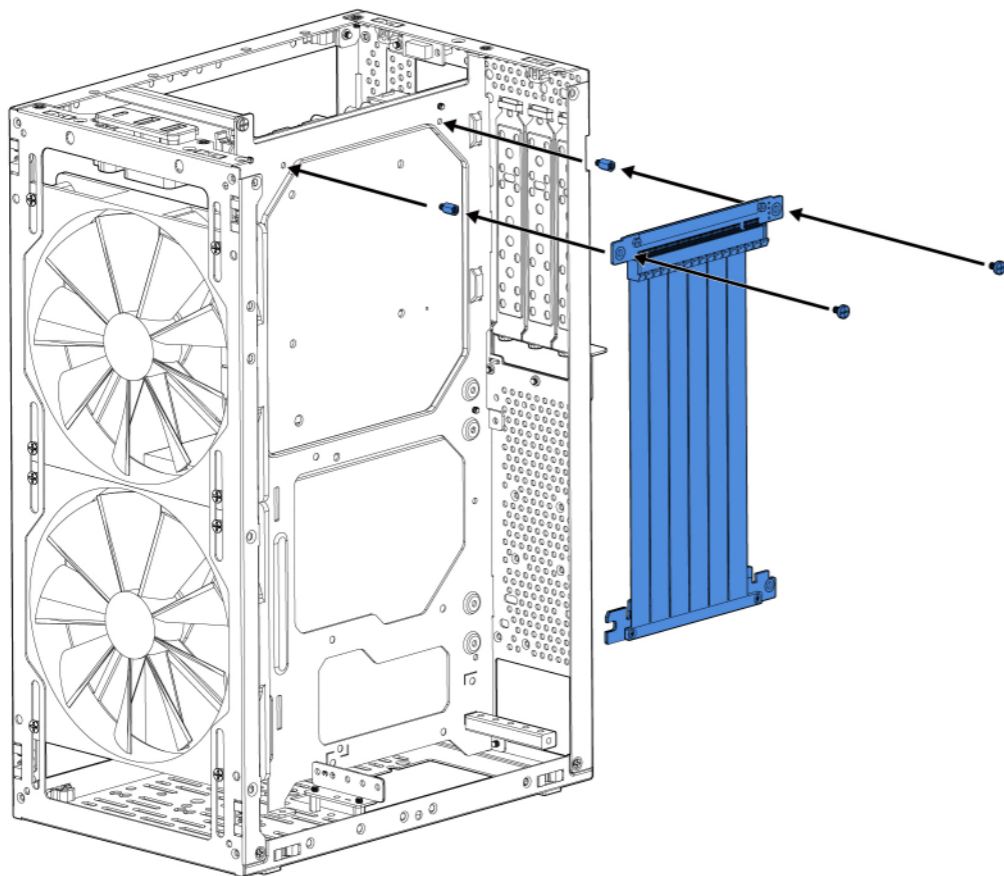
Instale la GPU con una tarjeta PCIe de 20 cm (compra adicional en nuestro minorista)

20cm PCIeカードを使用してGPUをインストールします (小売店からの追加購入)

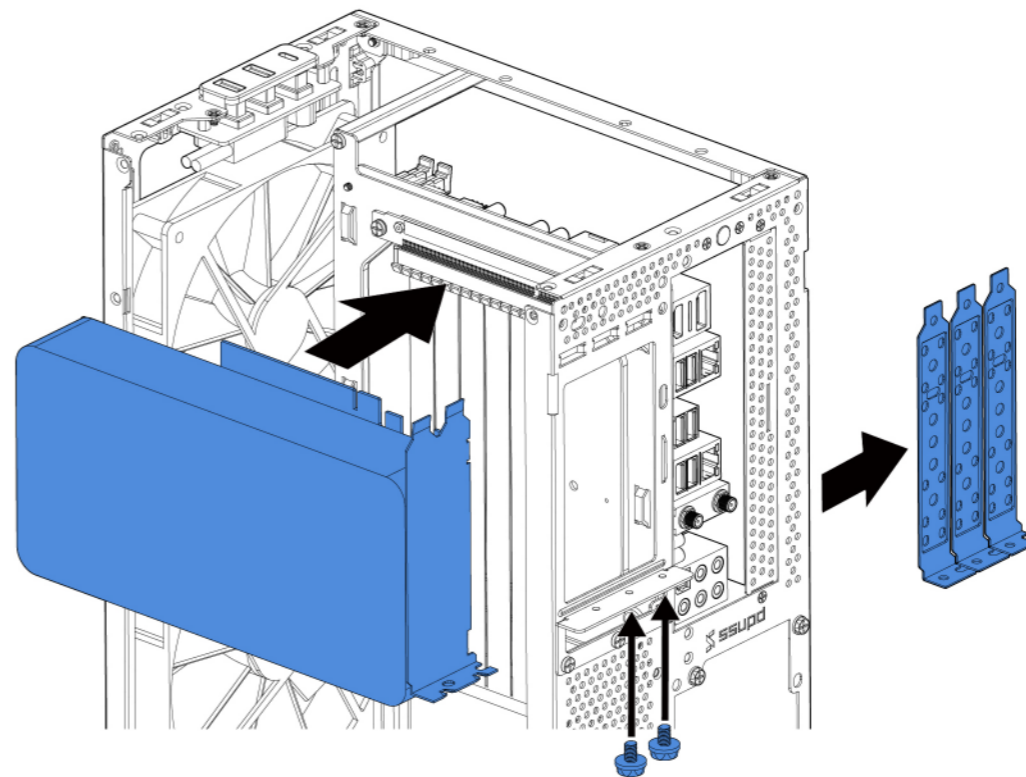
20cm PCIe 카드로 GPU 설치 (소매점에서 추가 구매)

**\*20cm PCIe riser card not include**

1.



2.

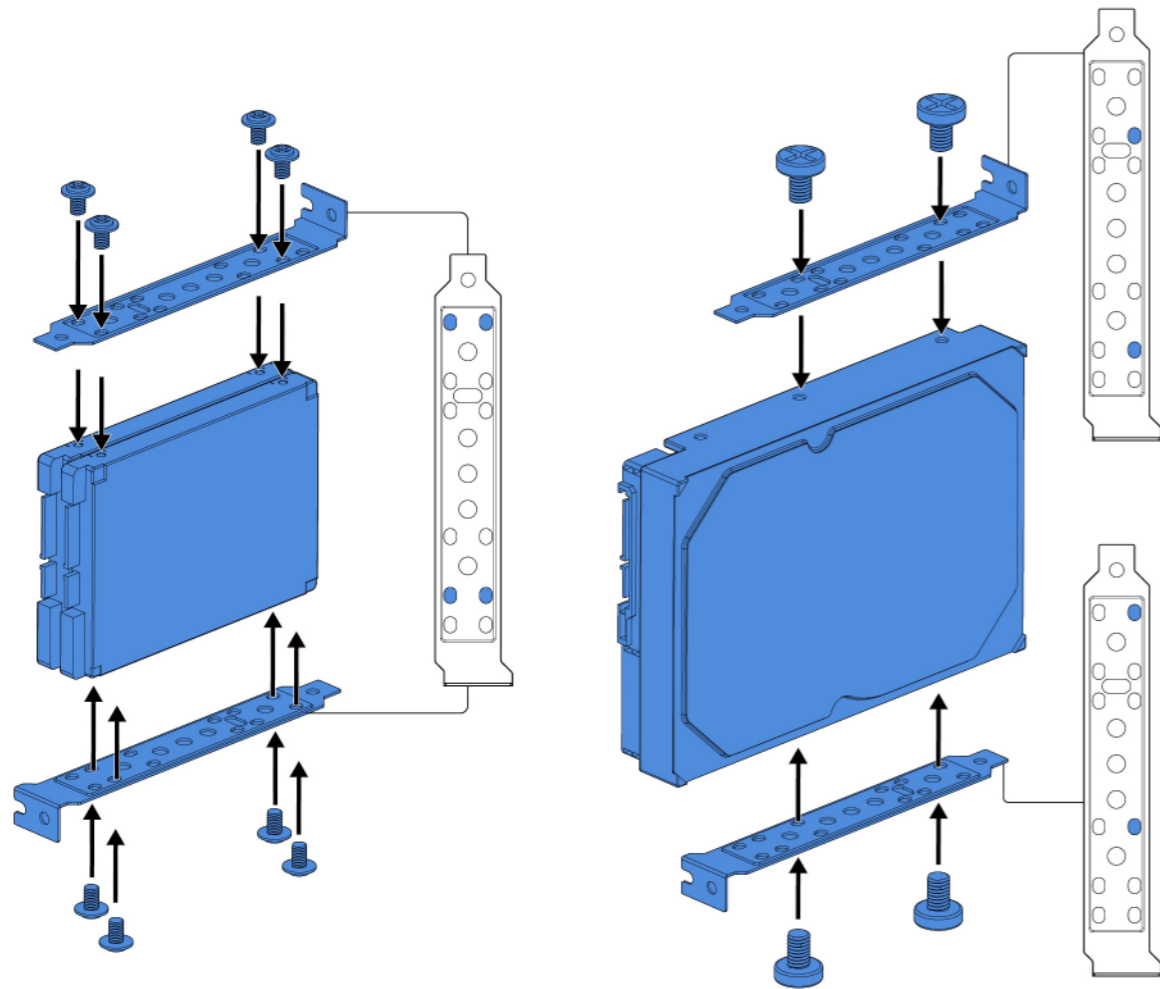


# Install Drive Bracket and 2.5"/ 3.5" Drive

安装硬碟架 2.5"或3.5"硬碟 / Instale una unidad de 2.5" y 3.5" / ハードドライブブラケットと2.5インチ/3.5インチハードドライブを取り付けます  
/ 하드 드라이브 브래킷 및 2.5 인치 /3.5 인치 하드 드라이브 설치

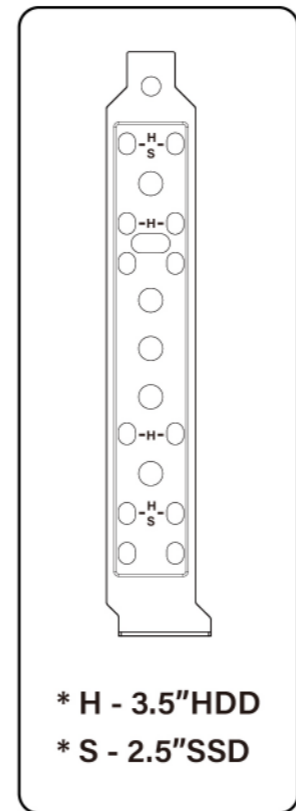


1.

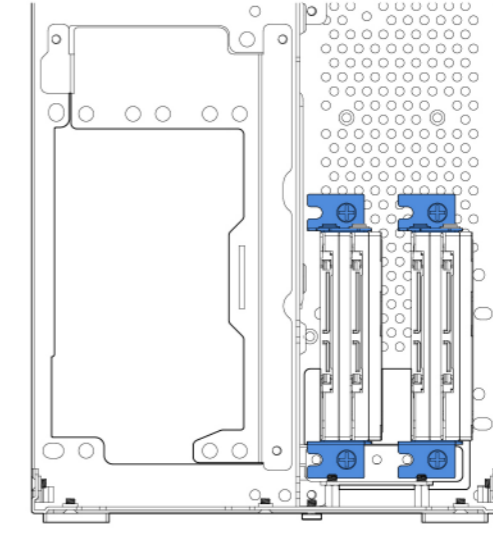


2.5" Drive

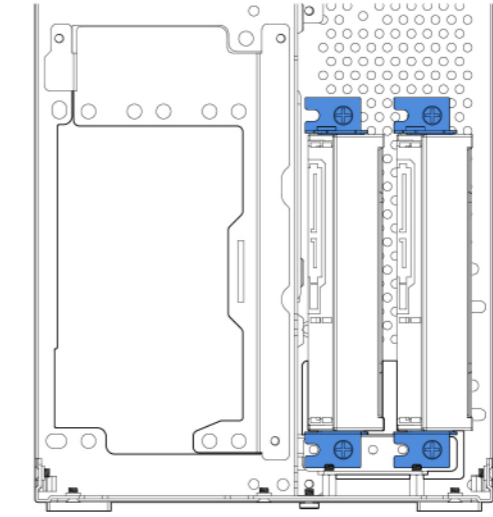
3.5" Drive



2.



2.5" Drive

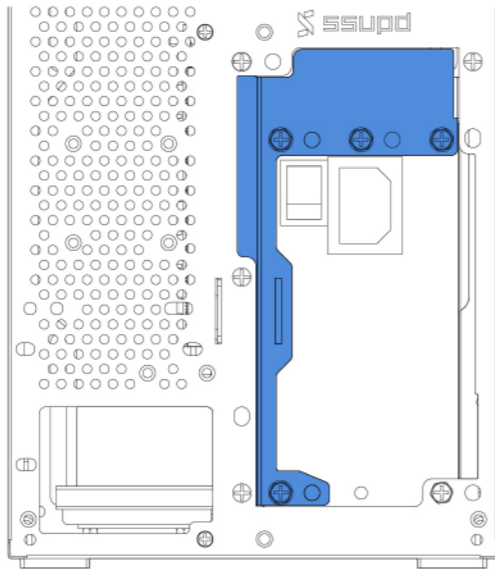
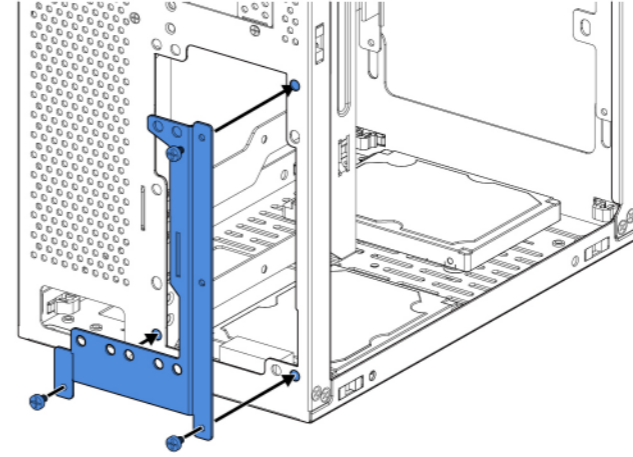
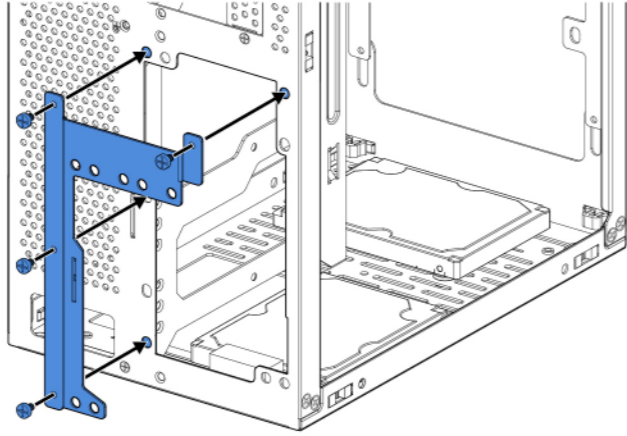


3.5" Drive

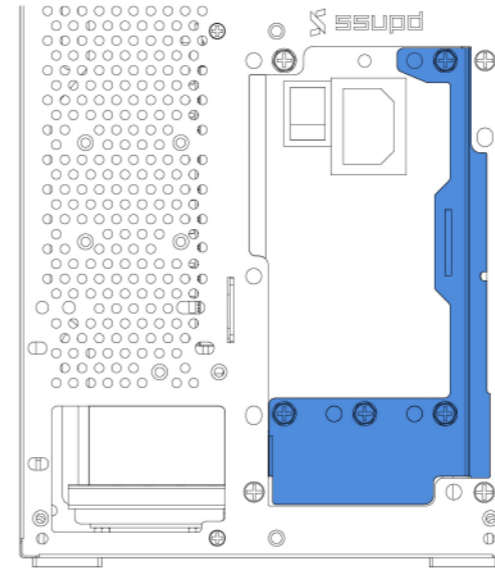


# Adjustable SFX Power Supply Position

調整SFX電源位置 / Ajustar alimentación SFX posición / 調整可能なSFX電源位置 / 조정 가능한 SFX 전원 공급 장치 위치



Position 1



Position 2

# Warranty and Service

保固与支持 / Garantía y servicio técnico / 保証とサービス / 보증 및 서비스

## Limited Warranty and Limitations of Liability

SSUPD provides a non-transferable warranty to the purchaser of SSUPD products purchased from our website, unless otherwise indicated on our website, listing, or other related materials. SSUPD warrants that the product will be free from defects in material and workmanship for a specified period commencing on the date of purchase. Except where prohibited by applicable local law, this warranty is limited to the original purchaser and is non-transferable. This warranty provides you with specific legal rights, and you may have additional rights that vary under local laws.

Warrenty periods:

- All computer enclosures and parts have a 1-year warranty
- All refurbished or factory reconditioned enclosures and parts have a 1 year, replacement-only warranty

This warranty does not cover problems or damage resulting from, but not limited to, any of the following:

- Wear and tear associated with normal use
- Any modification, abuse, accident, disassembly, misapplication, or unauthorized repair
- Removal of any manufacturer label(s) or sticker(s)
- Any improper operation, including any use not in accordance with any supplied product instructions
- Any other cause which does not relate to a product defect in materials or workmanship

SSUPD shall not be liable for any special, incidental, indirect, or consequential damages whatsoever, including but not limited to loss of profits, revenue, or data (whether direct or indirect) or commercial loss for breach of any express or implied warranty on your product even if SSUPD has been advised previously of the possibility of such damages. some local laws do not allow the exclusion or limitation of special, indirect, incidental or consequential damages, so this limitation or exclusion may not apply in your jurisdiction.

## 有限质保及责任范围

对于通过网站购买SSUPD产品的用户, SSUPD提供不可转让的质保服务, 除非网站、listing或其他相关材料上另有说明。SSUPD的质保范围包括自购买之日起在指定时间内出现材料和工艺方面缺陷的产品。除非当地法律禁止, 本质保仅限于原始购买者, 且不可转让。本质保为您提供特定的法律权利。根据当地法律, 您可能还具有额外的权利。

质保期:

- 所有电脑外壳和部件一年内保修
- 所有翻新的外壳和部件一年内保修, 仅限更换

本质保不涵盖下列原因造成的问题或损坏, 包括但不限于:

- 正常使用下的磨损
- 任何改装、滥用、意外事故、拆卸、误用或未经授权的修理
- 移除了制造商标签或贴纸
- 任何不当的操作, 包括不按照提供的说明书操作
- 任何与产品材料或工艺缺陷无关的其他原因

SSUPD不承担因违反对产品的任何明示或暗示保证而造成的任何特殊、直接、间接、附带的损害赔偿, 即使SSUPD已被告知该等损害的可能性, 包括但不限于收益损失、收入或数据(直接或间接)或商业损失。部分地方法律不允许排除或限制特殊、间接、附带或相应的损害赔偿, 因此本限制或排除条款可能不适用于您的管辖范围。

## Eingeschränkte Garantie und Garantieeinschränkungen

Der SSUPD gewährt dem Käufer von SSUPD-Produkten, die auf unserer Website gekauft wurden, eine nicht übertragbare Garantie, sofern auf unserer Website, in der Auflistung oder in anderen zugehörigen Materialien nichts anderes angegeben ist. SSUPD garantiert, dass das Produkt für einen bestimmten Zeitraum ab dem Kaufdatum frei von Material- und Verarbeitungsfehlern ist. Außer in Fällen, in denen dies nach geltendem Recht verboten ist, ist diese Garantie auf den ursprünglichen Käufer beschränkt und nicht übertragbar. Diese Garantie räumt Ihnen bestimmte Rechte ein, und Sie haben möglicherweise zusätzliche Rechte, die je nach örtlichem Recht variieren.

Gewährleistungsfristen:

- Alle Computergehäuse und Teile haben eine 1-jährige Garantie
- Alle überholten oder werksüberholten Gehäuse und Teile haben eine 1-Jahres-Garantie, die nur für den Austausch gilt.

Diese Garantie deckt keine Probleme oder Schäden ab, die aus einem der folgenden Punkte resultieren, aber nicht darauf beschränkt sind:

- Verschleiß und Abnutzung bei normalem Gebrauch
- Jegliche Modifikation, Missbrauch, Unfall, Demontage, falsche Anwendung oder nicht autorisierte Reparatur
- Entfernung von Herstelleretiketten oder -aufklebern
- Jegliche unsachgemäße Bedienung, einschließlich einer Verwendung, die nicht in Übereinstimmung mit den mitgelieferten Produkthanweisungen steht
- Jegliche andere Ursache, die nicht mit einem Material- oder Verarbeitungsfehler des Produkts zusammenhängt

Der SSUPD haftet nicht für besondere, zufällige, indirekte oder Folgeschäden, einschließlich, aber nicht beschränkt auf Gewinn-, Umsatz- oder Datenverluste (ob direkt oder indirekt) oder kommerzielle Verluste aufgrund der Verletzung einer ausdrücklichen oder stillschweigenden Garantie für Ihr Produkt, selbst wenn der SSUPD zuvor auf die Möglichkeit solcher Schäden hingewiesen wurde. Einige lokale Gesetze lassen den Ausschluss oder die Beschränkung von besonderen, indirekten, zufälligen oder Folgeschäden nicht zu, so dass diese Beschränkung oder dieser Ausschluss in Ihrer Gerichtsbarkeit möglicherweise nicht gilt.



## 限定保証と責任制限

SSUPDは、当社のウェブサイト、リスト、または他の関連材料に別途説明されていない限り、当社のウェブサイトから購入した SSUPD製品の購入者に譲渡不可能な保証を提供します。SSUPD保証は、購入日からの指定期間内に、この製品は材料もプロセスにも欠陥がないことを保証しています。適用される現地法が禁止されていない限り、本保証は元の購入者に限定され、譲渡できません。本保証は特定の法律権利を提供します。他の権利を持っているかもしれませんが。具体的には現地の法律に依存します。

保証期限:

- すべてのコンピュータ・エンクロージャおよび部品に1年間保証。
- すべてのリフォームまたは工場リフォームのケースと部品は1年間保証されており、交換のみ可能

この保証には、以下のいずれの原因による問題または破損も含まれていません:

- 正常使用に関する摩耗。
- いかなる修正、乱用、事故、解体、誤った使用、または無許可の修理。
- 任意のメーカーのラベルやシールを除去。
- 提供された製品の説明に従わない使用を含む不適切な操作。
- 製品の材料やプロセスの欠陥とは無関係な他の理由

SSUPDは、利益、収入またはデータ(直接または間接にかかわらず)の損失、またはあなたへの任意の明示的または暗示的保証の違反による商業損失を含むが、これらに限定されないが、SSUPDのような製品が破損する可能性がある製品を含む、任意の特別、偶然、間接的または後果的損害に対していかなる責任も負いません。いくつかの現地の法律は、特別、間接、偶然または結実性の損害を排除または制限することを許可しないので、この制限または排除はあなたの司法管轄区に適用されない可能性があります。

## 제한된 담보와 책임 제한

당사 웹 사이트, 목록 또는 기타 관련 자료에 달리 표시되지 않는 한, SSUPD는 당사 웹 사이트에서 구입한 SSUPD 제품의 구매자에게 양도불가능의 보증을 합니다.SSUPD는 제품 구매일로부터 특정한 기간 내에 재료 및 제조상의 결함이 없음을 보증합니다.적용되는 현지 법률의 금지를 제외하고 본 보증은 원래 구매자에 한해서 양도할 수 없습니다. 해당 지역 법률에 의해 금지된 경우를 제외하고, 이 보증은 원래 구매자에게만 적용되며 양도할 수 없습니다. 본 보증은 구매자에게 특정 법적 권리를 제공하며 구매자께서 또한 현지 법률에 따라 추가적인 권리를 보유하 실수 있습니다.

보증기간:

- 컴퓨터에 모든 인클로저 및 부품에는 1년 보증기간이 적용됨
- 모든 재가공 또는 공장 수리된 인클로저 및 부품은 1년 동안 교체만 할 수 있는 보증이 적용됨.

본 보증은 다음과 같은 문제로 인한 문제 또는 손상에 대해서는 적용되지 않습니다. (하기 문제 포함하되 이에 국한되지 않는다):

- 정상적인 사용으로 인한 마모
- 임의적인 개조, 남용, 사고, 분해, 잘못된 적용 또는 무단 수리
- 제조업체 라벨 또는 스티커 제거됨
- 제공된 제품 설명서를 준수하지 않는 사용과 같은 부적절한 조작

## Support and Service

For more information about warranty coverage and service, please visit us online:

[ssupd.com/pages/limited-warranty](https://ssupd.com/pages/limited-warranty)

To learn more about this case visit the product page at [ssupd.com](https://ssupd.com)

If you have any questions with the SSUPD product you purchased, please don't hesitate to contact us

using our contact system: [ssupd.com/pages/support](https://ssupd.com/pages/support)

Please include a detailed explanation of your problem and your proof of purchase. Lastly we would like to thank you for your support by purchasing this product

## 支持和服务

有关保修范围和服务的更多信息, 请在线访问我们: [ssupd.com/pages/limited-warranty](https://ssupd.com/pages/limited-warranty)

要了解有关此产品的更多信息, 请访问 [ssupd.com](https://ssupd.com) 上的产品页面。

如果您对购买的SSUPD产品有任何疑问, 请立即使用我们的联系系统与我们联系:

[ssupd.com/pages/support](https://ssupd.com/pages/support)

请详细说明您的问题并提供购买证明。最后感谢您对我们产品的支持。

## Kundendienst und Service

Für weitere Informationen zur Garantieabdeckung und zum Service besuchen Sie uns bitte online: [ssupd.com/pages/limited-warranty](https://ssupd.com/pages/limited-warranty)

Um mehr über dieses Gehäuse zu erfahren, besuchen Sie die Produktseite auf [ssupd.com](https://ssupd.com)

Wenn Sie Fragen zu dem von Ihnen erworbenen SSUPD Produkt haben, zögern Sie bitte nicht, uns über unser Kontaktsystem zu kontaktieren: [ssupd.com/pages/support](https://ssupd.com/pages/support)

Bitte fügen Sie eine detaillierte Erklärung Ihres Problems und Ihren Kaufbeleg bei. Abschließend möchten wir uns bei Ihnen für Ihre Unterstützung durch den Kauf dieses Produkts bedanken.

## Soporte y Servicio

Para obtener más informaciones sobre la cobertura y el servicio de la garantía, visítenos en línea: [ssupd.com/pages/limited-warranty](https://ssupd.com/pages/limited-warranty)

Para obtener más informaciones sobre este caso, visite la página del producto en [ssupd.com](https://ssupd.com)

Si usted cuenta con cualquier pregunta sobre el producto de SSUPD que compró, no dude en ponerse en contacto con nosotros mediante nuestro sistema de contacto: [ssupd.com/pages/support](https://ssupd.com/pages/support)

Incluya una explicación detallada del problema y el comprobante de compra. Por último, nos gustaría expresar nuestro agradecimiento a usted por su apoyo de comprar este producto.

## サポートとサービス

保証範囲とサービスの詳細については、オンラインでアクセスしてください:

[ssupd.com/pages/limited-warranty](https://ssupd.com/pages/limited-warranty)

このケースに関するより多くの情報を知るためには、[ssupd.com](https://ssupd.com)の製品ページにアクセスしてください。

ご購入いただいたSSUPD製品に何かご質問がございましたら、すぐにご連絡システムをご利用ください:

[ssupd.com/pages/support](https://ssupd.com/pages/support)

## 지원과 서비스

보증 적용 범위 및 서비스에 대한 자세한 내용 필요하시면 온라인으로 문의하십시오.

[ssupd.com/pages/limited-warranty](https://ssupd.com/pages/limited-warranty)

본 사항에 대한 자세한 내용은 제품 페이지([ssupd.com](https://ssupd.com))를 방문십시오.

구입하신 SSUPD 제품에 대한 문의 사항이 있으시면 언제든지 연락 시스템을 통해 문의해 주십시오. [ssupd.com/pages/support](https://ssupd.com/pages/support)

문제에 대한 자세한 설명과 구매 증명서를 포함시켜 주십시오. 마지막으로 우리 제품을 지원하고 구매하여 주셔서 감사합니다