



Meshlicious

USER GUIDE

用户指南 / Anwenderleitfaden

Guía del usuario / Guide de l'utilisateur

Introduction

介绍 / Einführung / Présentation / Introducción

Introduction

Builder's Guide

安装指导 / Montageanleitung / Guide de montage / Guía de montaje

Builder's Guide

Optional Steps

可选步骤 / Optionale Schritte / Étapes facultatives / Pasos opcionales

Optional Steps

Additional Info

其他资讯 / zusätzliche Information / Information additionnelle
/ Información Adicional

Additional Info

Warranty and Service

保固与支持 / Garantie und Kundendienst / Assistance technique et Garantie
/ Garantía y servicio técnico

Warranty / Service

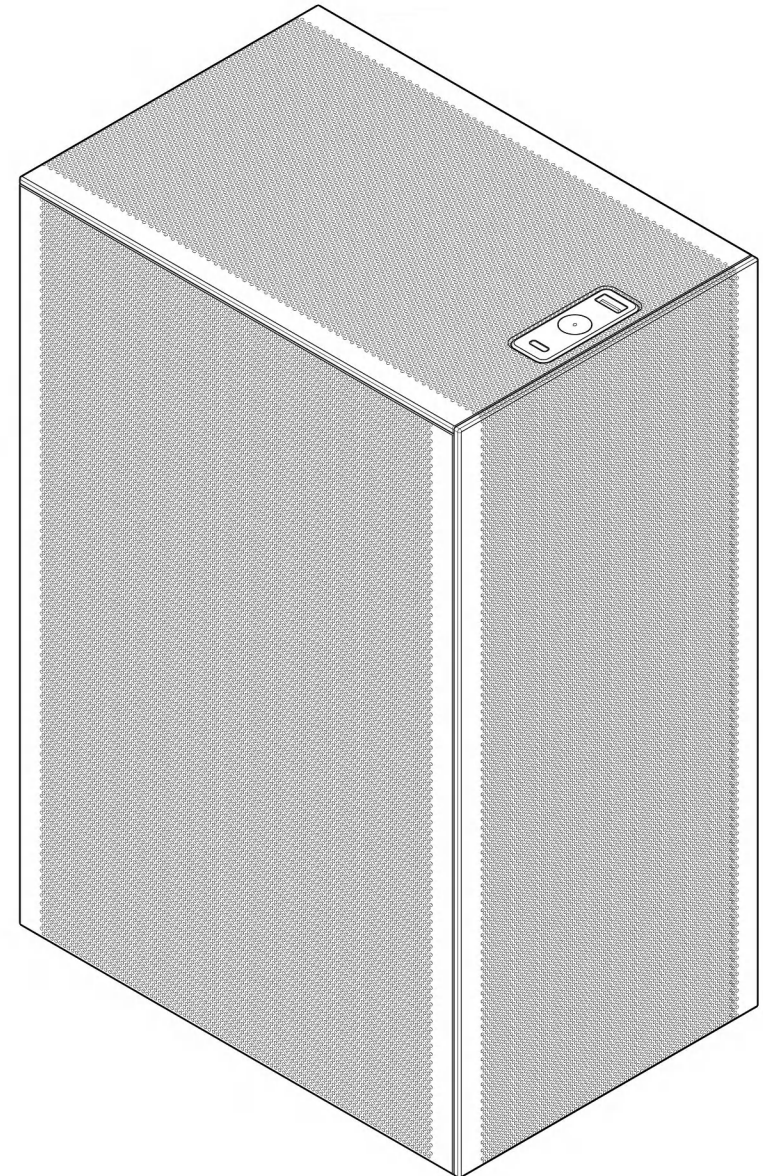
Introduction

介绍 / Einführung / Présentation / Introducción

Case Overview

機箱概述 / Computer Gehäuse - Übersicht / Vue d'ensemble du boîtier de l'ordinateur /
Resumen de la caja de la computadora

Form Factor	Mini ITX
Case Volume	14.67 Liters
Dimensions	245 mm x 166.5 mm x 360 mm (L x W x H)
Graphics Card	Full Length GPU : Up to 334 mm Length with 155 mm Tall Small Form Factor GPU : Up to 211 mm Length (without Radiator)
CPU Cooler	Up to 73mm Height with 3 Slots GPU; 53mm Height with 4 Slots GPU
Power Supply	ATX (Up to 170mm Length) / SFX-L / SFX
Storage	Up to 3 x 2.5" SSD (with Full Length GPU) Up to 2 x 3.5" HDD and 3 x 2.5" SSD or 7 x 2.5" SSD (with Small Form Factor GPU)
Expansion Slots	Full Length GPU : Up to 4 Slots Small Form Factor GPU : Up to 3 Slots
Front I/O	USB Type-C 3.1 Gen 2 ; USB 3.0; Power LED
Fan Options	2 x 120mm / 2 x 140mm Fans
Water Cooling	1 x 240mm / 1 x 280 mm / 2 x 120mm Radiator
PCI-E Riser Cable	140 mm Length; 90 Degree Angel Connector



Case Overview

機箱概述 / Computer Gehäuse - Übersicht / Vue d'ensemble du boîtier de l'ordinateur / Resumen de la caja de la computadora

支持主板	Mini ITX	Support Carte Mère	Mini ITX
机箱容量	14.67 Liters	Volume Boîtier l'ordinateur	14.67 liters
尺寸	245 mm x 166.5 mm x 360 mm (L x W x H)	Dimensions	245 mm x 166.5 mm x 360 mm (L x W x H)
显卡	长显卡 : 最长 334 mm 最宽 155 mm 短显卡 : 最长 211 mm(不安装水冷排)	Longueur de GPU	Full Length GPU: Jusqu'à 334mm de longueur avec 155mm de hauteur Small Form Factor GPU : Jusqu'à 211mm de longueur(sans radiateur)
CPU 散热器	使用3槽显卡最高 73mm; 使用4槽显卡最高53mm	Radiateur du Processeur	Jusqu'à 73 mm de hauteur avec 3 emplacements GPU; 53 mm de hauteur avec 4 emplacements GPU
电源供应器	ATX (最大支持 170mm) / SFX-L / SFX	Alimentation	ATX (Jusqu'à 170 mm de longueur) / SFX-L / SFX
储存空间	最大支持 3 x 2.5" SSD (使用长显卡) 最大支持 2 x 3.5" HDD and 3 x 2.5" SSD or 7 x 2.5" SSD (使用短显卡)	Stockage	Jusqu'à 3 x 2.5" SSD (avec full length GPU) Jusqu'à 2 x 3.5" HDD and 3 x 2.5" SSD or 7 x 2.5" SSD (avec small form factor GPU)
扩充槽	长显卡 : 最多4槽 短显卡 : 最多3槽	Slots d'extension	Full Length GPU : Jusqu'à 4 emplacements Small Form Factor GPU : Jusqu'à 3 emplacements
前 I/O	USB Type-C 3.1 Gen 2; USB 3.0; Power LED	E/S Avant	USB Type-C 3.1 Gen 2; USB 3.0; Power LED
风扇位置	2 x 120mm / 2 x 140mm 风扇	Ventilateurs	2 x 120mm / 2 x 140mm ventilateurs
水冷位置	1 x 240mm / 1 x 280 mm / 2 x 120mm 水冷排	Radiateur Watercooling	1 x 240mm / 1 x 280 mm / 2 x 120mm radiateur
PCIe 转接卡	长140 mm ; 90度角转接線	Carte de montage PCIe	140 mm de longueur; connecteur à angle de 90 degrés

Mainboard-Unterstützung	Mini ITX	Soporte de placa base	Mini ITX
Volumen	14.67 liters	Volumen	14.67 liters
Abmessungen	245 mm x 166.5 mm x 360 mm (L x W x H)	Dimensiones	245 mm x 166.5 mm x 360 mm (L x W x H)
Maximale GPU-Länge	Full Length GPU : Bis zu 334 mm länge bei 155 mm höhe Small Form Factor GPU : Bis zu 211 mm länge (ohne kühler)	Longitud máxima de la GPU	Full Length GPU : Hasta 334 mm de longitud con 155 mm de altura Small Form Factor GPU : Hasta 211 mm de longitud (sin radiador)
CPU-Kühlsystems	Bis zu 73 mm höhe mit 3 slots GPU; 53mm höhe mit 4 slots GPU	Altura máxima del ventilador de la CPU	Hasta 73 mm de altura en 3 ranuras GPU; 53 mm de altura en 4 ranuras GPU
Netzgeräte	ATX (Bis zu 170 mm länge) / SFX-L / SFX	Máxima de la PSU	ATX (Hasta 170mm length) / SFX-L / SFX
Speicher	Bis zu 3 x 2.5" SSD (Mit full length GPU) Bis zu 2 x 3.5" HDD and 3 x 2.5" SSD or 7 x 2.5" SSD (Mit small form factor GPU)	Almacenamiento	Hasta 3 x 2.5" SSD (con full length GPU) Hasta 2 x 3.5" HDD and 3 x 2.5" SSD or 7 x 2.5" SSD (con small form factor GPU)
Erweiterungssteckplätze	Full Length GPU : Bis zu 4 steckplätze Small Form Factor GPU : Bis zu 3 steckplätze	Ranuras de expansión	Full Length GPU : Hasta 4 ranuras Small Form Factor GPU : Hasta 3 ranuras
E/S avant	USB Type-C 3.1 Gen 2; USB 3.0; Power LED	E/S frontal	USB Type-C 3.1 Gen 2; USB 3.0; Power LED
Lüfterpositionen	2 x 120mm / 2 x 140mm ventilateurs	Ventiladores	2 x 120mm / 2 x 140mm ventiladores
Radiator Kompatibilität	1 x 240mm / 1 x 280 mm / 2 x 120mm wasserkühlungen	Radiadores	1 x 240mm / 1 x 280 mm / 2 x 120mm radiador
PCIe riser card	140 mm länge; 90 grad winkelstecker	Soporte de cubierta PCI	140 mm de longitud; conector de ángulo de 90 grados

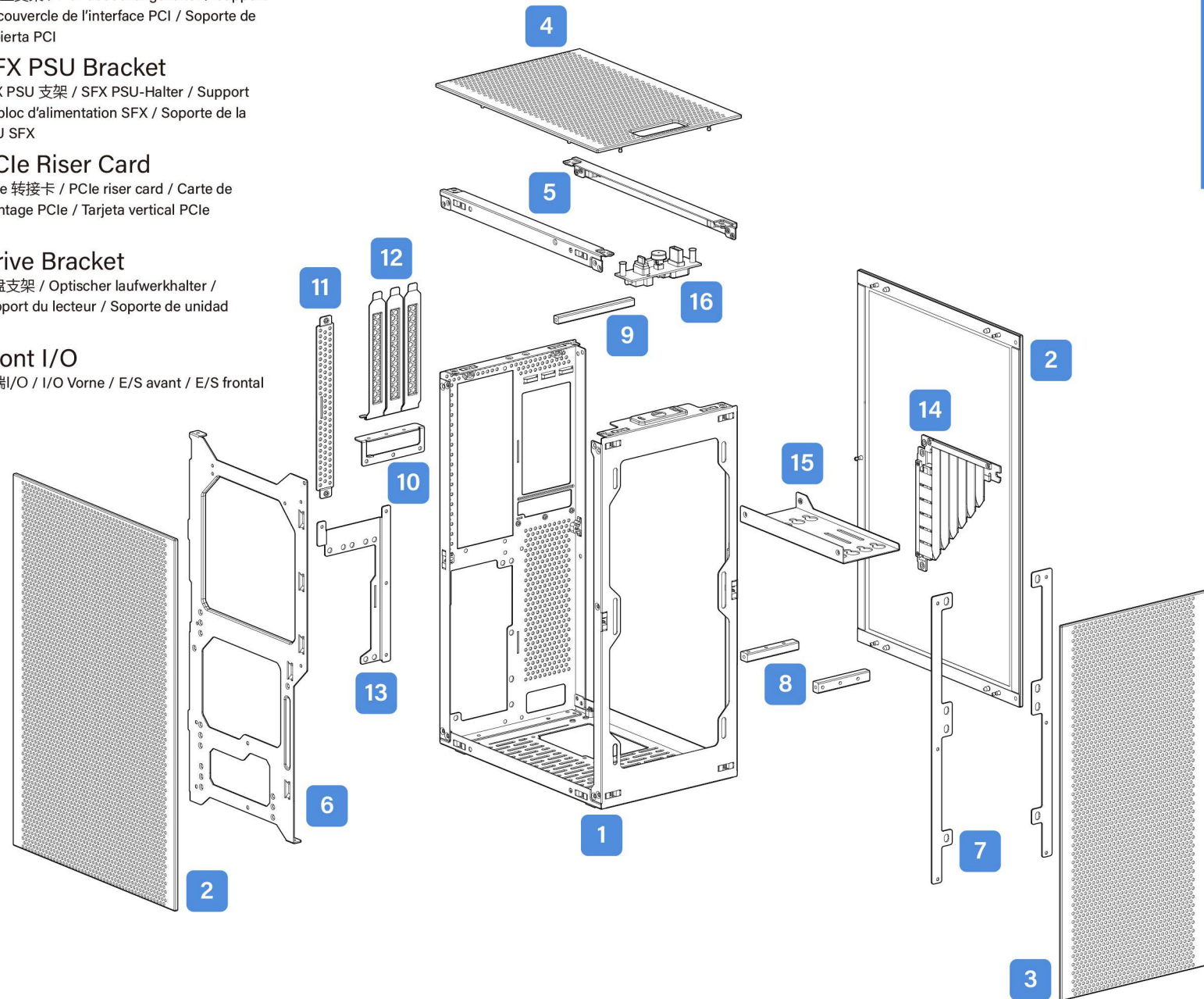
Case Overview

机箱概述 / Computer gehäuse - übersicht / Vue d'ensemble du boîtier de l'ordinateur /

Resumen de la caja de la computadora

- 1 Chassis**
机箱 / Chassis / Châssis / Armazón
- 2 Side Panel**
側板 / Seitenplatten / Panneaux latéraux / Paneles laterales
- 3 Front Panel**
前板 / Vorne platte / Panneau avant / Panel frontal
- 4 Top Panel**
頂板 / Obere platte / Panneau supérieur / Panel superior
- 5 Top Frame x2**
頂支架 x2 / Oberer rahmen x2 / Cadre supérieur x2 / Bastidor superior x2
- 6 Motherboard Tray**
主板托架 / Hauptplatinenablage / Plateau de la carte mère / Bandeja de placa base
- 7 120mm Fan Bracket**
120mm 风扇支架 / 120mm Lüfterhalterung / Support du ventilateur 120mm / Soporte del ventilador 120mm
- 8 GPU Mounting Strut**
显卡卡支架 / GPU montagestrebe / Support de montage GPU / Puntal de montaje de GPU
- 9 Spacer**
隔位柱 / Abstandshalter / Entretoise / Espaciador
- 10 PCI Slot Cover x3**
PCI 插槽盖板 x3 / PCI Slotabdeckung x3 / Couvercle de fente d'interface PCI x3 / Cubiertas de ranura PCI x3
- 11 Motherboard I/O Cover**
主板I/O盖板 / Motherboard I/O abdeckung / Cache d'E/S de la carte mère / Cubierta de E/S de la placa base

- 12 PCI Cover Bracket**
PCI盖支架 / PCI-abdeckungshalter / Support du couvercle de l'interface PCI / Soporte de cubierta PCI
- 13 SFX PSU Bracket**
SFX PSU 支架 / SFX PSU-Halter / Support du bloc d'alimentation SFX / Soporte de la PSU SFX
- 14 PCIe Riser Card**
PCIe 转接卡 / PCIe riser card / Carte de montage PCIe / Tarjeta vertical PCIe
- 15 Drive Bracket**
硬盘支架 / Optischer laufwerkhalter / Support du lecteur / Soporte de unidad
- 16 Front I/O**
前端I/O / I/O Vorne / E/S avant / E/S frontal



Accessory Box Contents

配件包内容 / Zubehörbox - Inhalt / Contenu de la boîte d'accessoires /
Contenido de la caja de accesorios



x 6

PSU / GPU Screw

电源供应器/显示卡螺丝 / Netzteilschraube/GPU schraube /
Vis de l'alimentation / Vis du carte graphique
Tornillos para la fuente de alimentación / Tornillos para la tarjeta gráfica



x 18

MotherBoard Screw / 2.5" Drive Screw

主机板/2.5"硬碟螺丝 / Motherboard schraube/2.5" zoll laufwerk schraube /
Vis de la carte mère/Vis du disque dur 2.5" /
Tornillo para la placa base/Tornillo para la unidad 2,5"



x 3

Drive Bracket Screw

硬碟架螺丝 / Zoll laufwerkskäfing schraube / Vis du support du lecteur /
Tornillos para la soporte de unidad



x 3

GPU Mounting Strut Screw / 3.5" Drive Screw

显示卡支架螺丝/3.5"硬碟螺丝 / GPU montagestrebe schraube/3.5" zoll laufwerk
schraube / Vis du support de montage GPU / Vis du disque dur 3.5" / Tornillo para
la Puntal de montaje de GPU/Tornillo para la unidad 3.5"



x 4

Motherboard Standoffs

主机板支柱 / Motherboard abstandshalter/Entretoise de la carte-mère/
Separadores para la placa base



x 8

Fan Screw

风扇螺丝 / Lüfter schraube /
Vis du ventilateurs / Tornillo para la ventiladores



x 6

2.5" Drive Screw

2.5"硬碟螺丝 / 2.5"zoll laufwerk schraube / Vis du disque dur 2.5"
Tornillo para la unidad 3.5"



x 4

3.5" Drive Screw

3.5"硬碟螺丝 / 3.5" zoll laufwerk schraube / Vis du disque dur 3.5"
Tornillo para la unidad 3,5"



x 4

Drive Dampener

防震垫圈 / HDD dämpfer /
Amortisseur HDD / HDD amortiguador



x 4

Washer

垫片 / Unterlegscheibe /
Rondelle / La arandela



x 6

Cable Ties

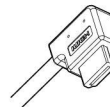
束线带 / Kabelbinder /
Serre-câbles/Sujetacables



x 1

Spacer

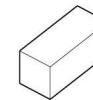
隔位柱 / Abstandshalter /
Entretoise / Espaciador



x 1

90 degree HDMI Cable

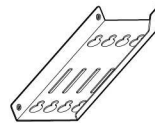
90度HDMI線 / 90 Grad HDMI Kabel /
Câble HDMI 90 degrés / Cable HDMI 90 grados



x 1

Rubber

橡膠塊 / Kautschuk /
Caoutchouc / Caucho



x 1

Drive Bracket

硬碟架 / Optischer laufwerkhalter /
Support du lecteur / Soporte de unidad

Case Build Examples

机箱配置示例 / Gehäuseaufbau beispiele / Exemples de construction du boîtier /
Ejemplos de construcción de carcasas

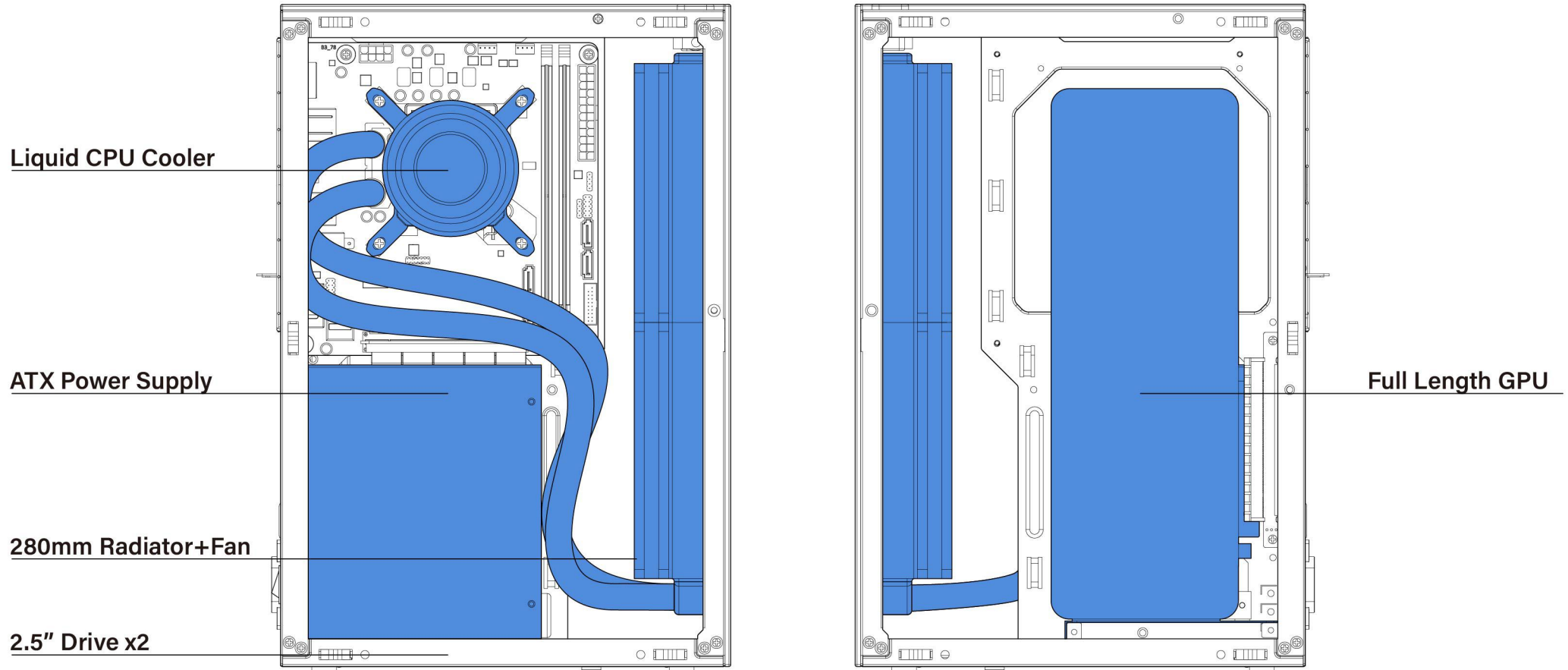
Liquid CPU Cooling with Full Length GPU

280mm Radiator + Fans

Full Length GPU

ATX Power Supply

2.5" Drive x 2



Case Build Examples

机箱配置示例 / Gehäuseaufbau beispiele / Exemples de construction du boîtier /
Ejemplos de construcción de carcasas

Air CPU Cooling with 3.5" Drives

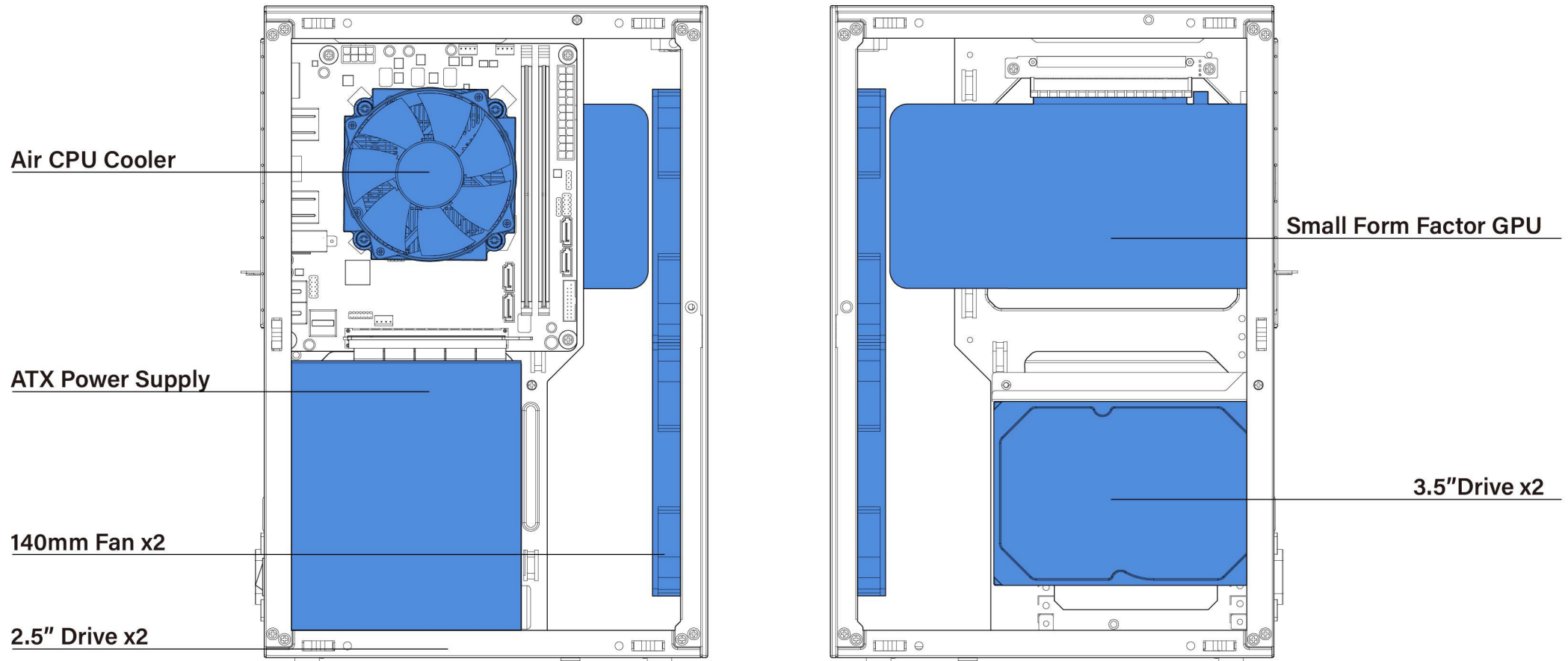
Small Form Factor GPU

ATX Power Supply

2.5" Drive x 2

3.5" Drive x 2

Front 140mm Fan x 2

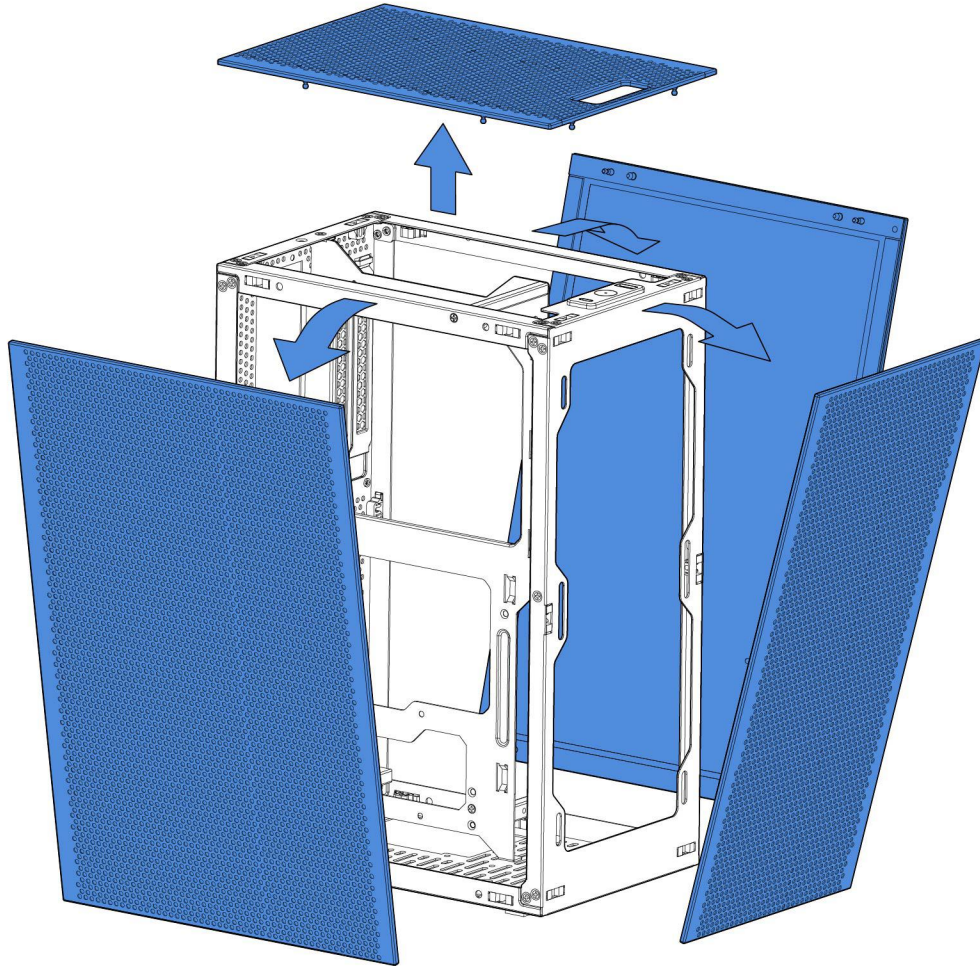


Builder's Guide

安装指导 / Montageanleitung / Guide de montage / Guía de montaje

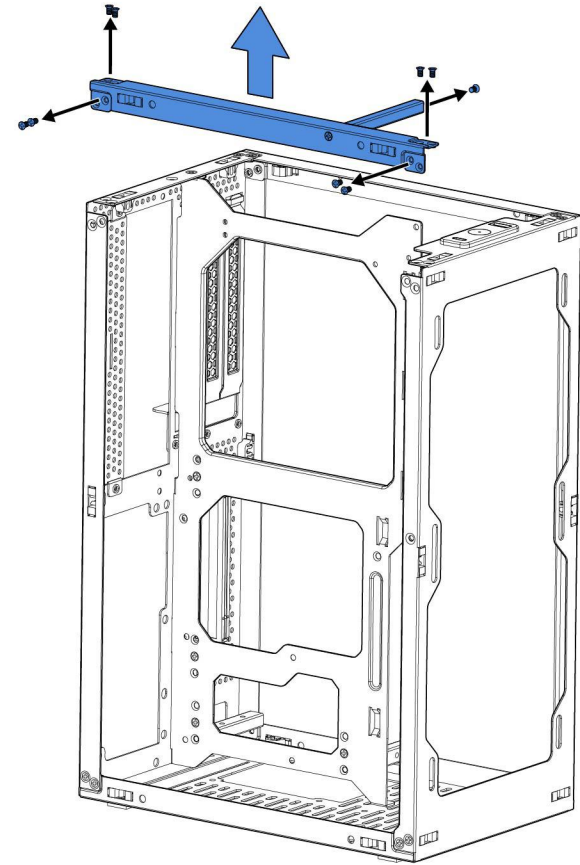
Remove the Panels

拆除面板 / Ausbau seitenbleche / Enlever les panneaux latéraux / Retire los paneles laterales



Remove the Top Frame

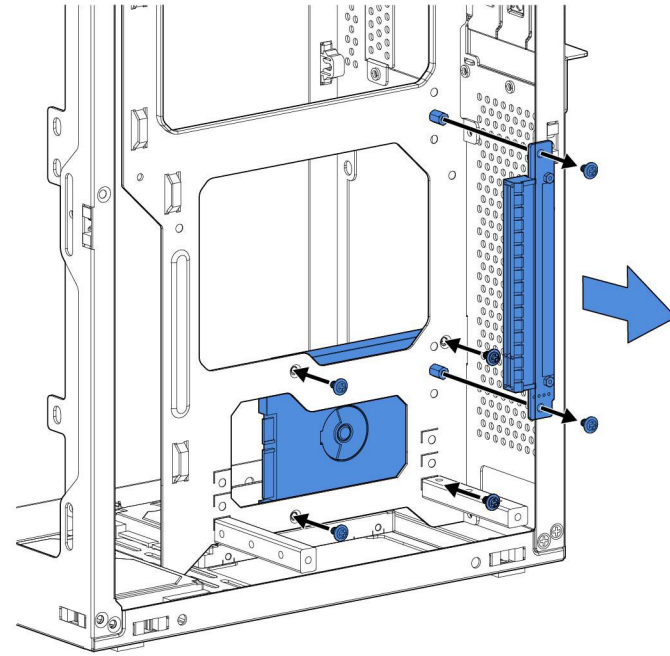
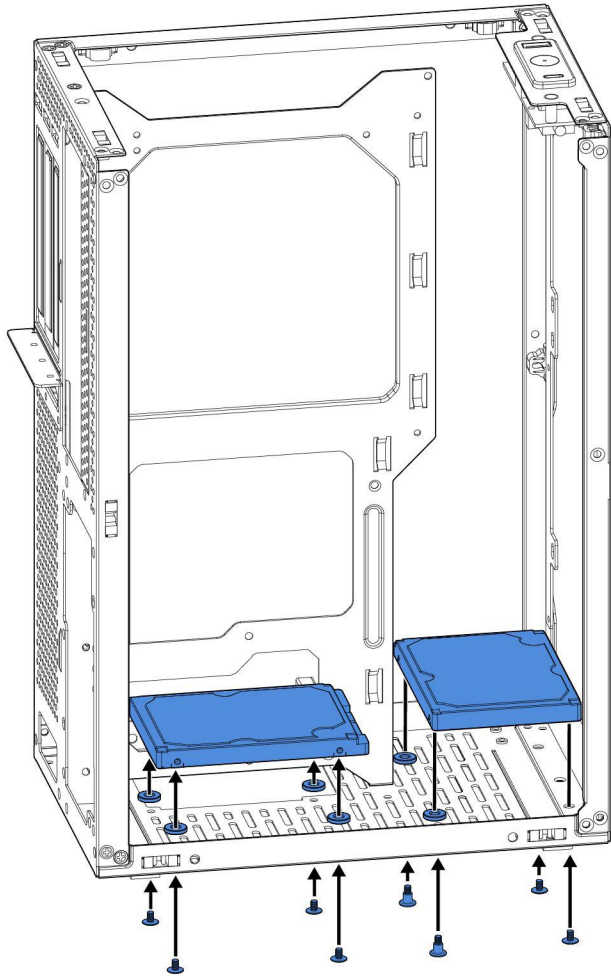
拆除上支架 / Ausbau seitenbleche / Enlever les panneaux latéraux / Retire los paneles laterales



Install 2.5" Drives

安装2.5吋硬碟 / Installation 2,5" zoll laufwerk /

Installer disque durs 2.5" / Instale una unidad de 2.5"

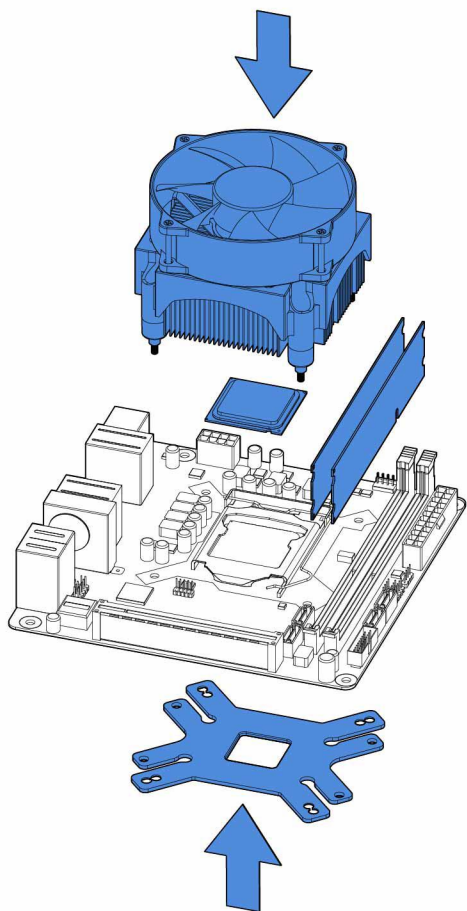


Support one more 2.5" drive with SFX power supply

Prepare the Motherboard

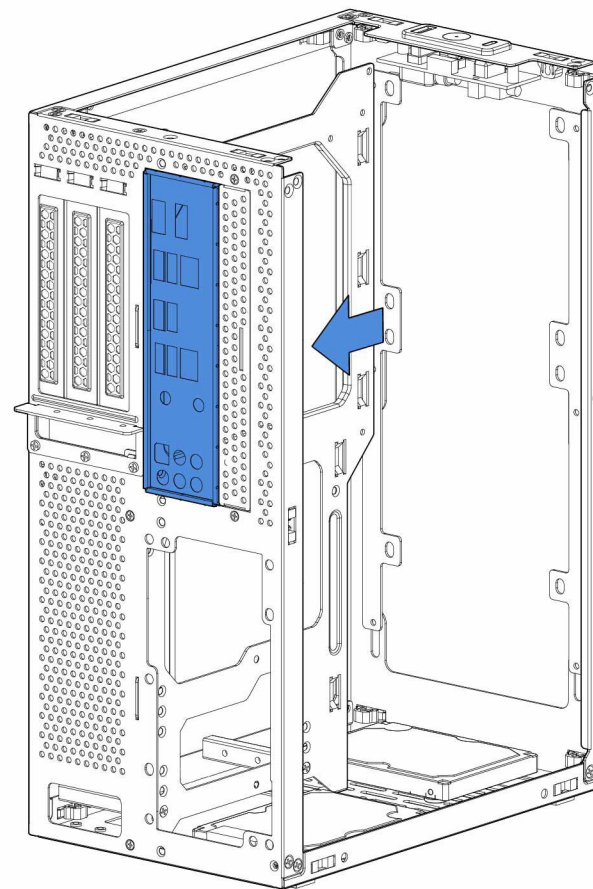
准备主机板/Vorbereitung hauptplatine/Préparer la carte mère /
Prepare la placa base

*Optional Install Air Cooling



Install the I/O Shield

安装 I/O 挡片/ Installieren sie die I/O shield / installer le plaque d'E/S
/ Instale la protección de E/S

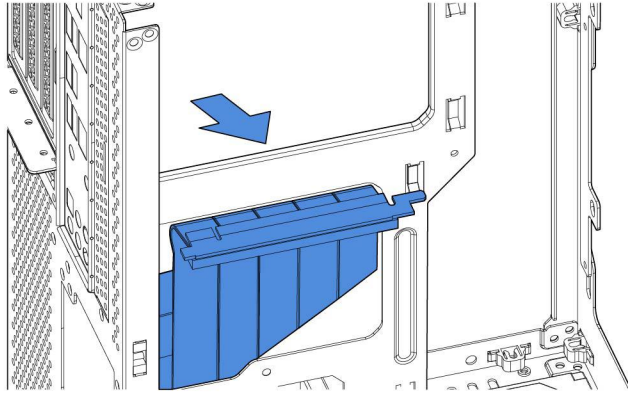


Install the Motherboard

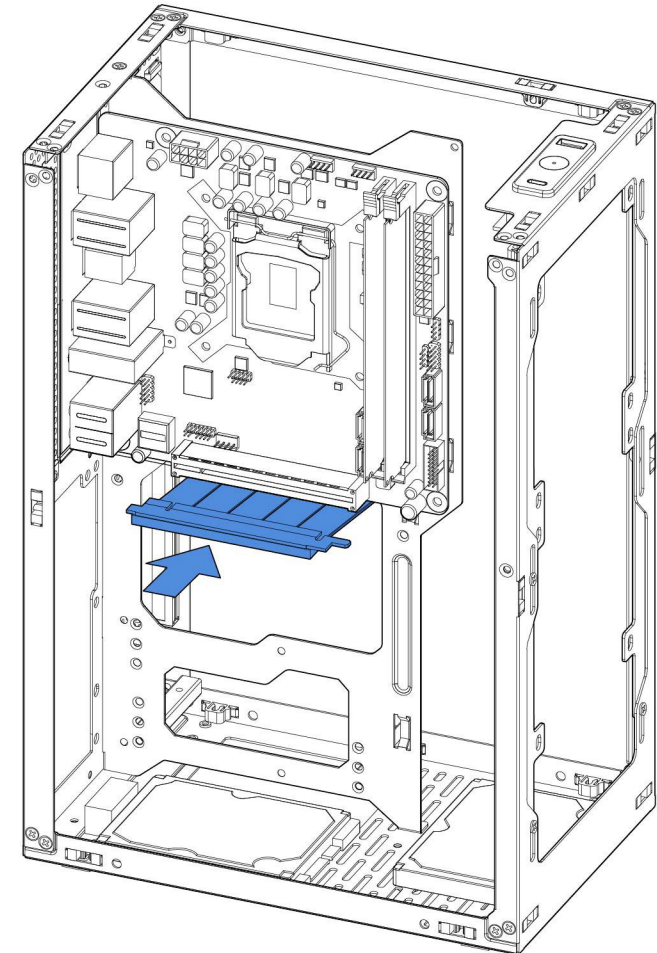
安装主机板 / Installation hauptplatinenzubehör /
Installer l'ensemble carte mère / Instale la placa base



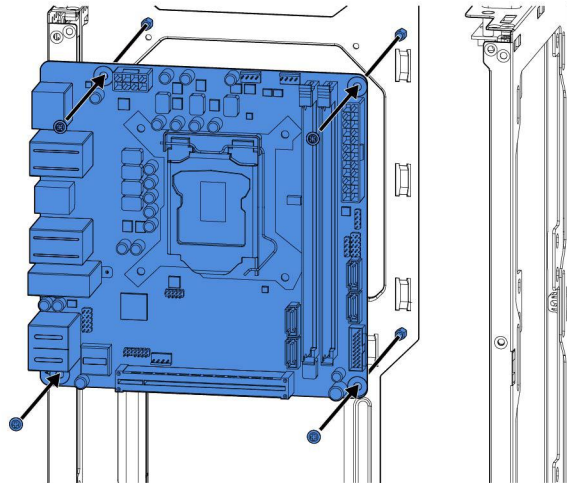
1. Leave the PCIe riser card under the motherboard



3. Clip the PCIe riser card

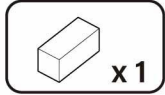


2.

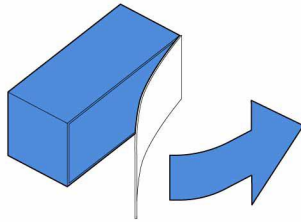


Install the Power Supply

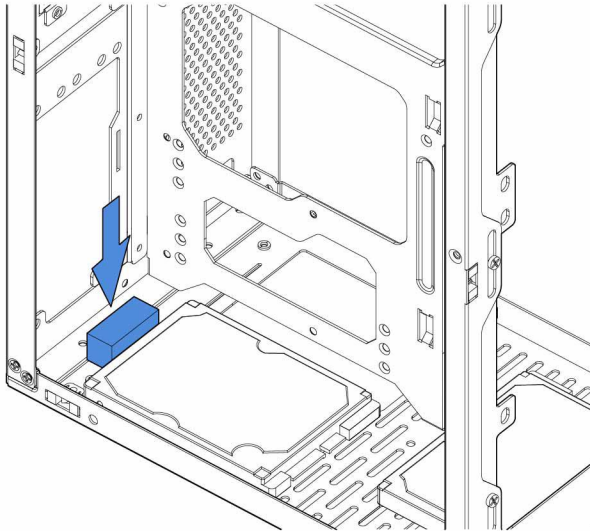
安装电源 / Installation netzteil/Installer le bloc d'alimentation
/Instale la fuente de alimentación



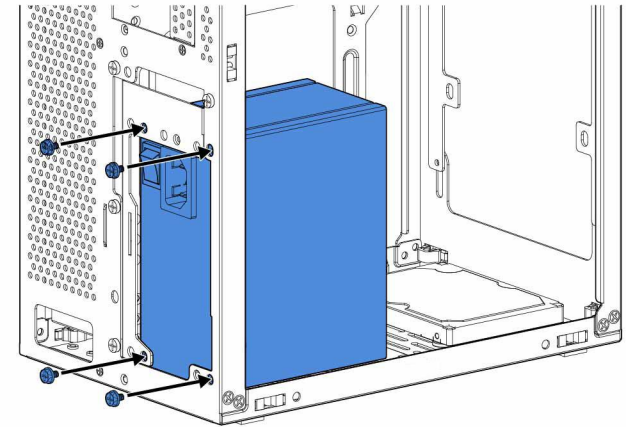
1.



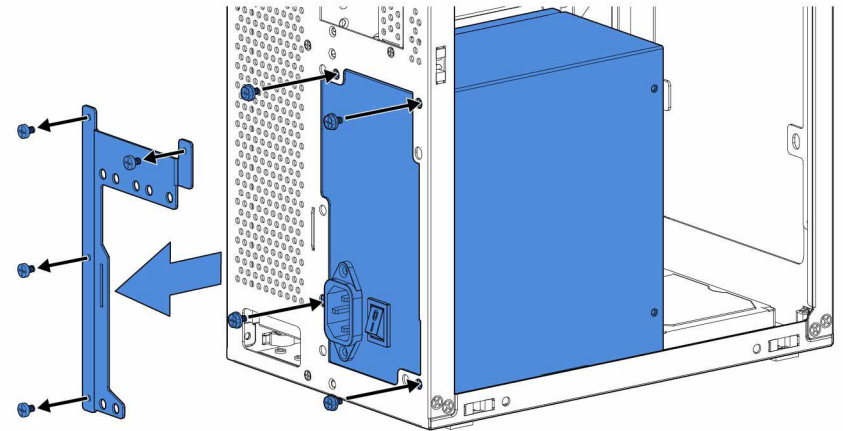
2.



3.



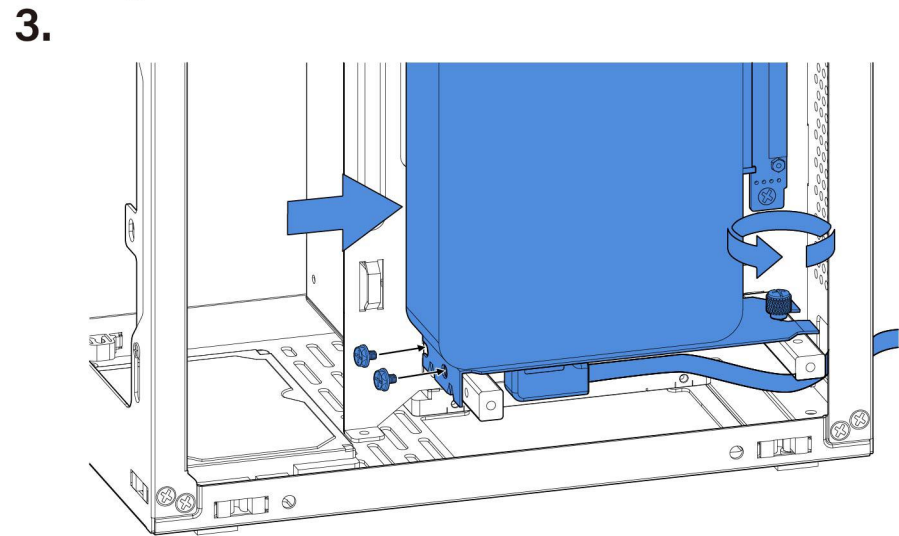
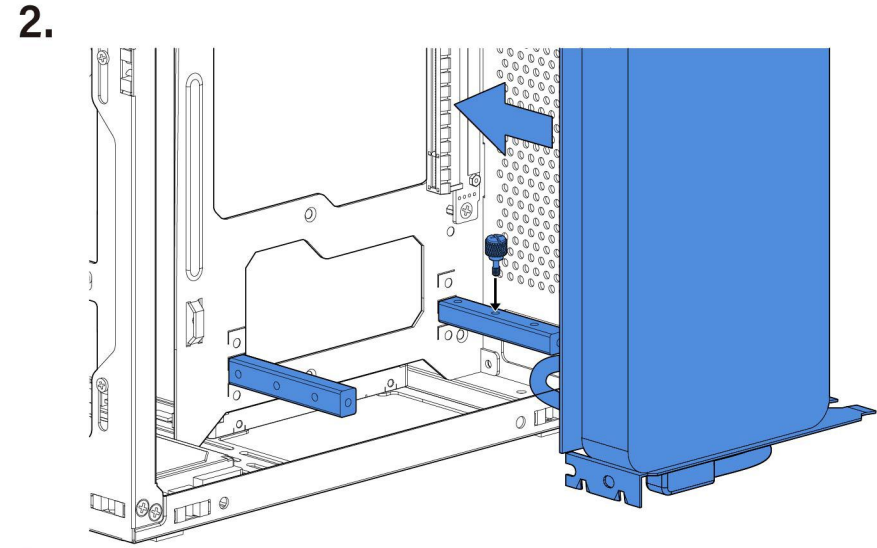
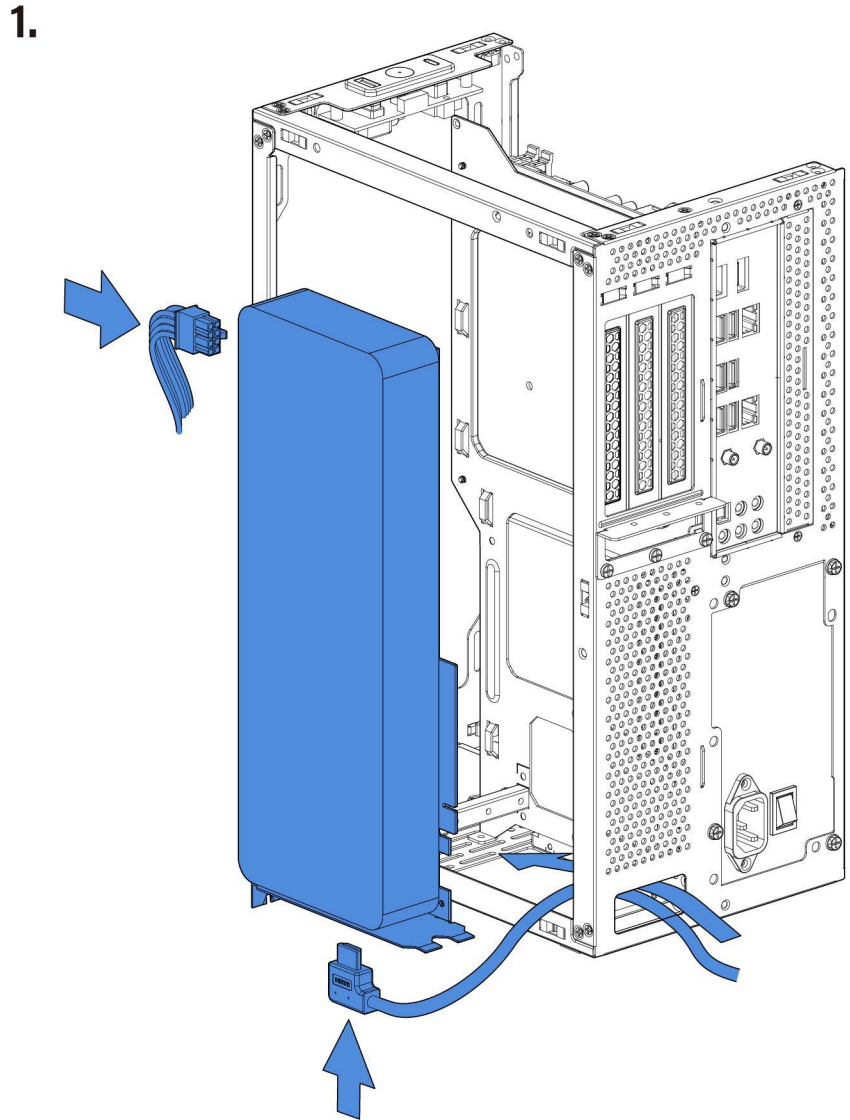
SFX Power Supply



ATX Power Supply

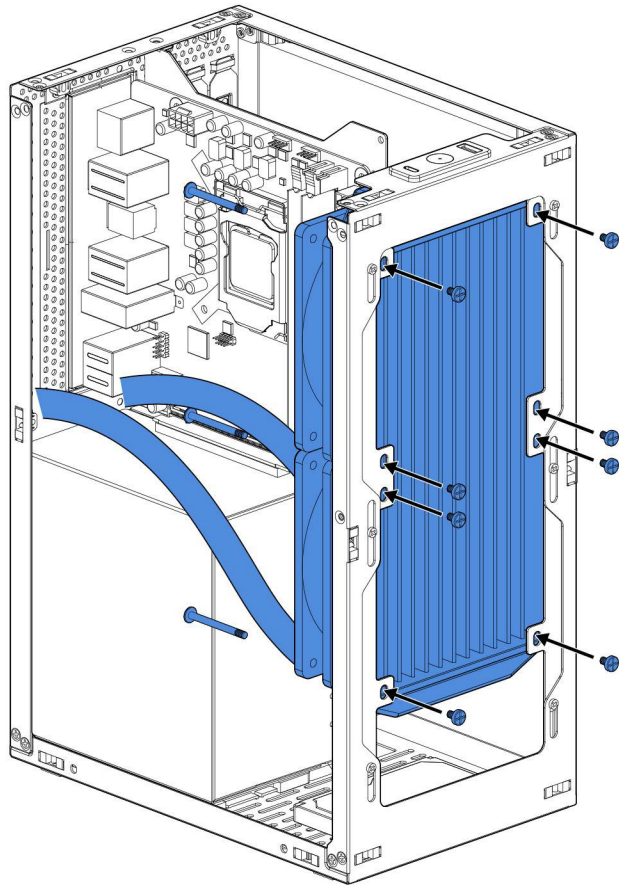
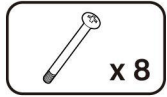
Install the Graphics Card

安装显示卡 / Installation grafikkarte/ Installer la carte graphique /
Instale la tarjeta gráfica



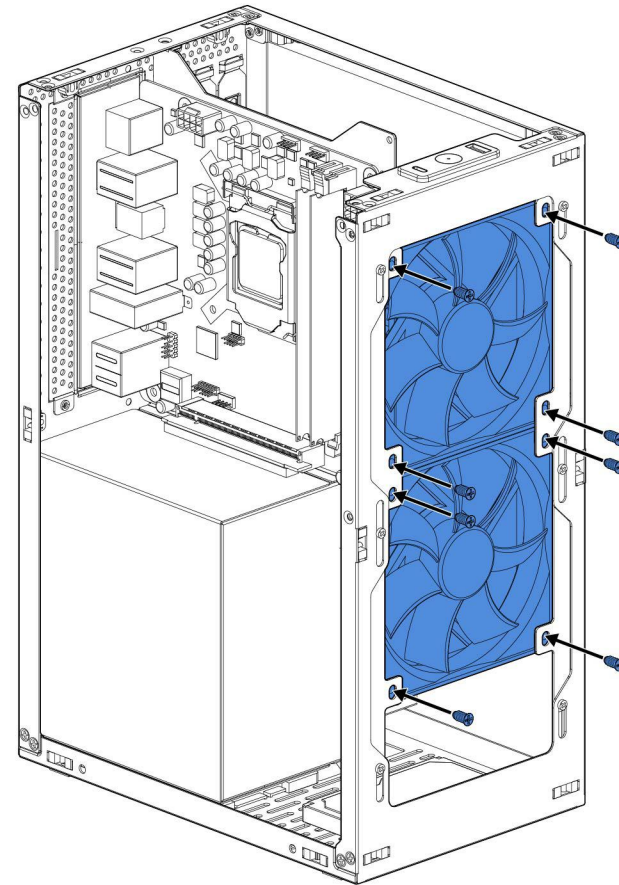
Install Front 240mm-Radiator

安装前面板240mm水冷 / 240mm wasserkühlungen montieren /
Installez le radiateur 240mm / Instalar el radiador 240mm



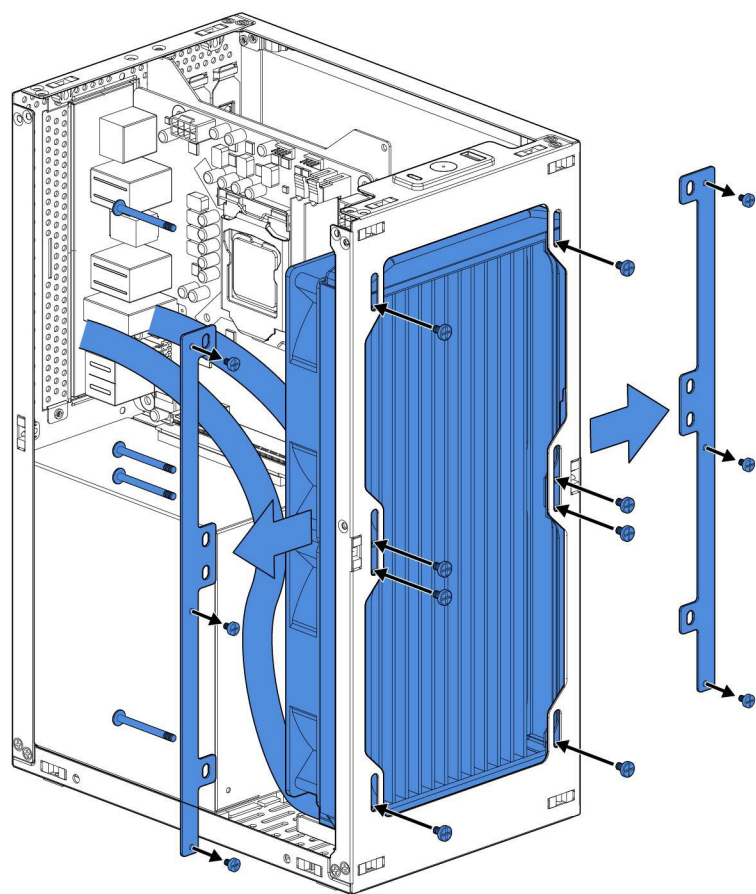
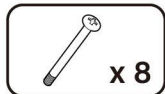
Install Front 120mm Fans

安装前面板120mm风扇 / Lüfter 120mm einbauen /
Installez les ventilateurs 120mm/ Instalar los ventiladores 120mm



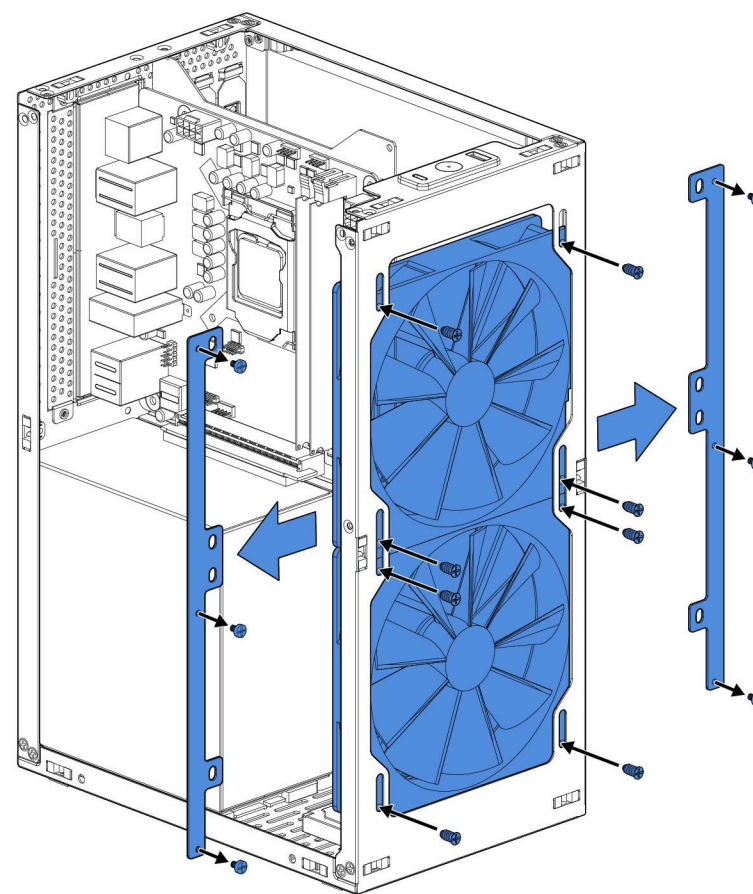
Install Front 280mm-Radiator

安装前面板280mm水冷 / 280mm wasserkühlungen montieren /
Installez le 280 radiateur / Instalar el radiador 280mm



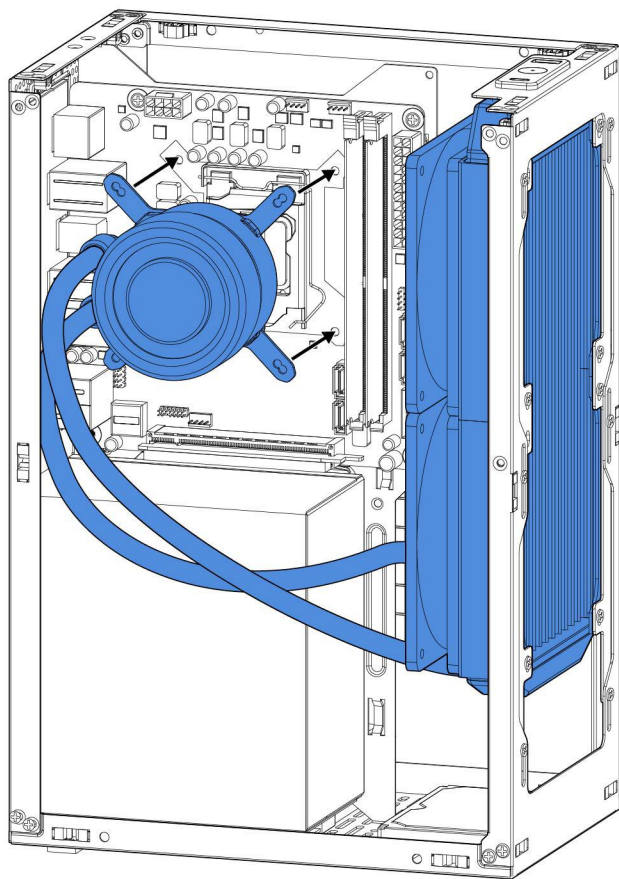
Install Front 140mm Fans

安装前面板140mm风扇 / Lüfter 140mm einbauen /
Installez les ventilateurs 140mm / Instalar los ventiladores 140mm



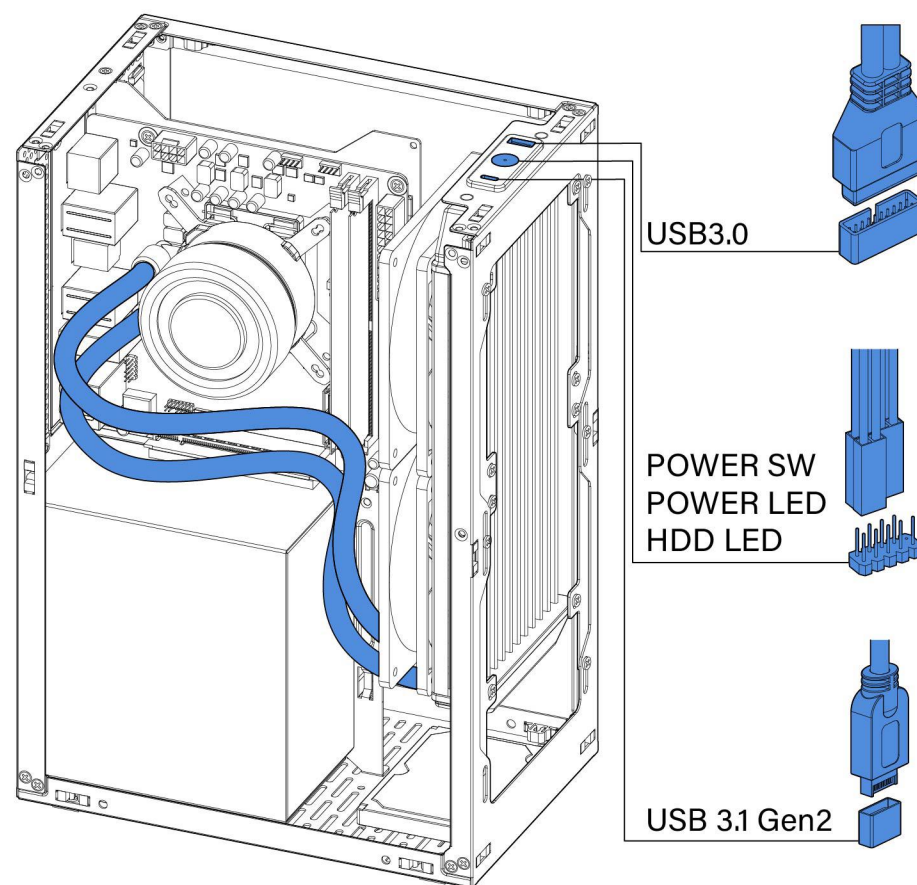
Install the CPU Cooling

安装CPU散热器/Installation CPU-kühlung/Installer refroidissement du processeur / Refrigerador de la CPU



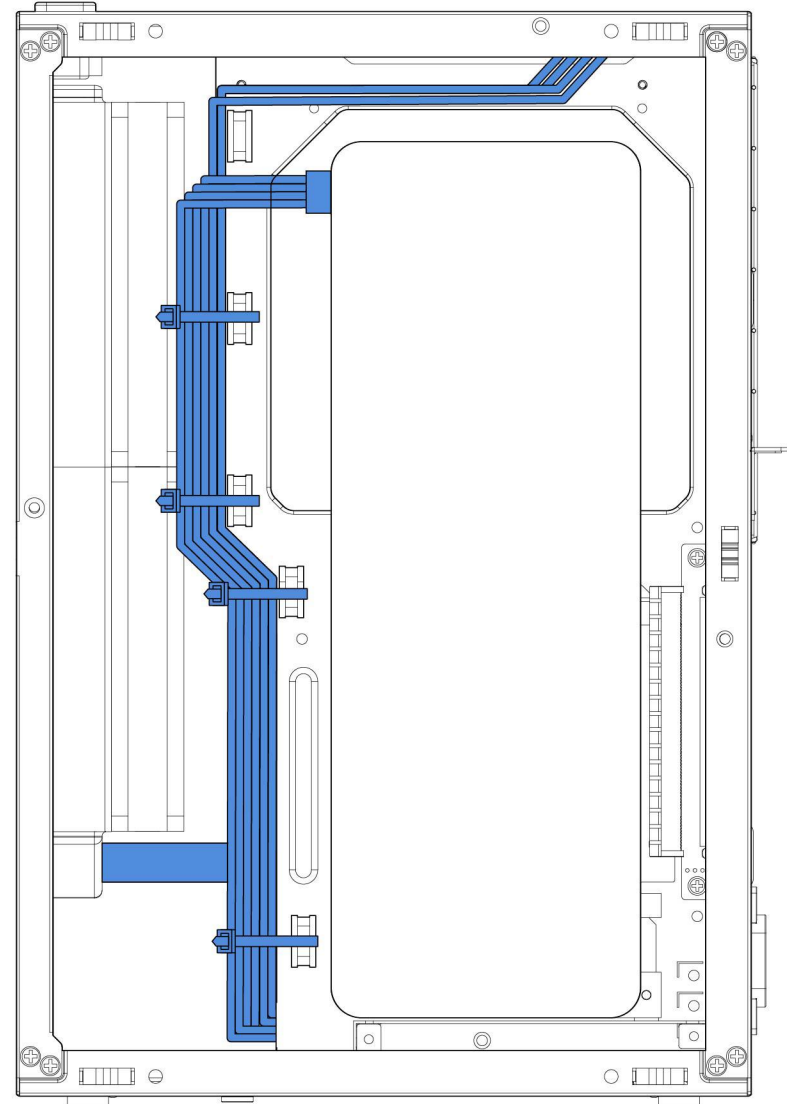
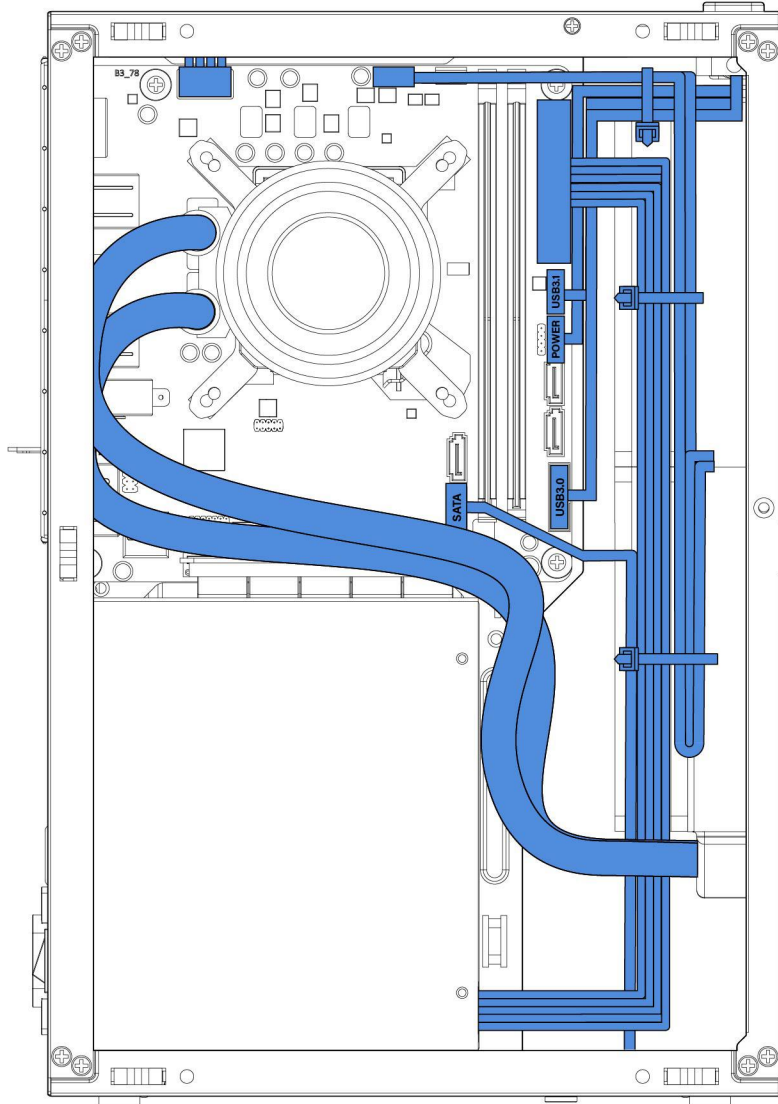
Connect Front I/O Cables

连接前面板I/O线 / Anschlusskabel für front-E/A / Connecter les câbles aux E/S frontales / Conecte los cables para E/S frontal



Cable Management Tips

整线建议配置 / Tipps für das Kabelmanagement / Conseils pour la gestion des câbles /
Consejos para la gestión del cableado



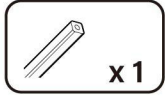
Optional Steps

可选步骤 / Optionale Schritte / Étapes facultatives / Pasos opcionales

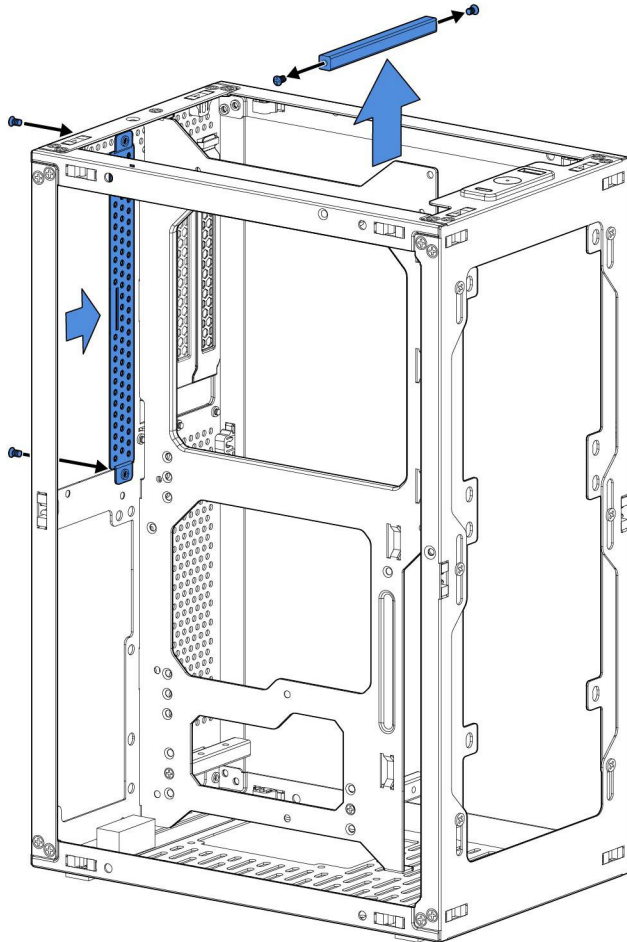
Install 4 Slots Graphic Card

安装4槽显卡 / Installation 4 steckplatz grafikarte

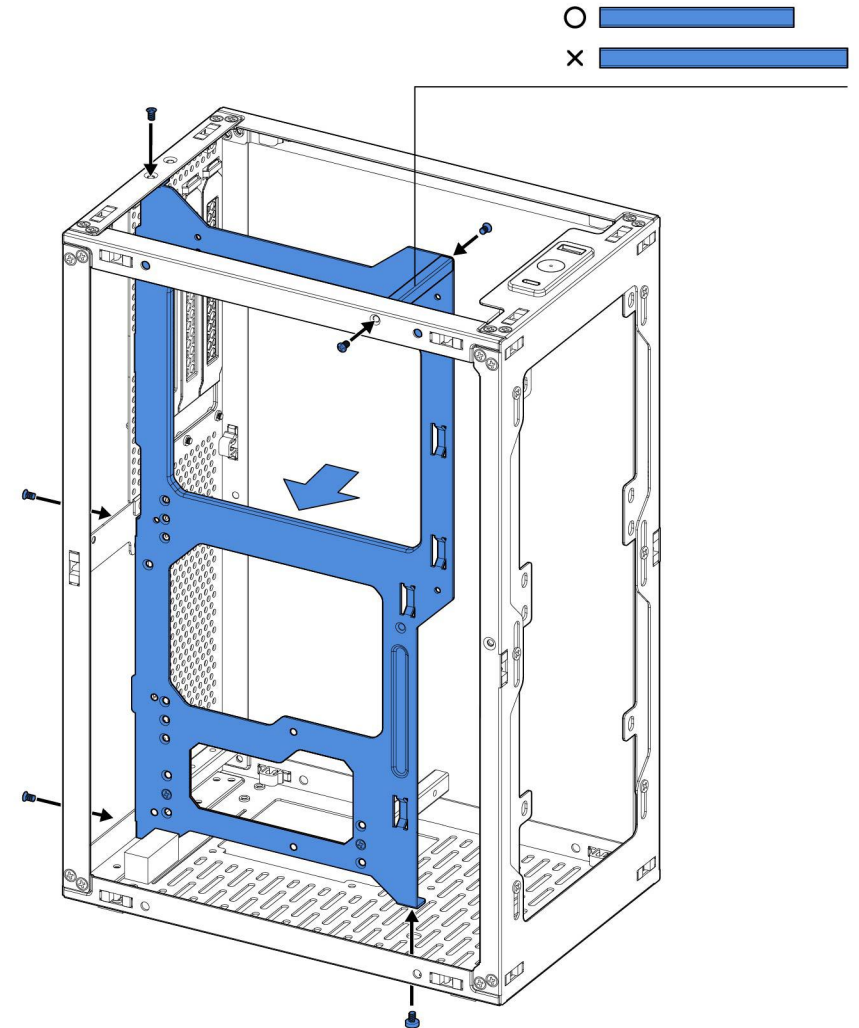
Carte graphique à 4 emplacements / Tarjeta gráfica de 3 ranuras



1.



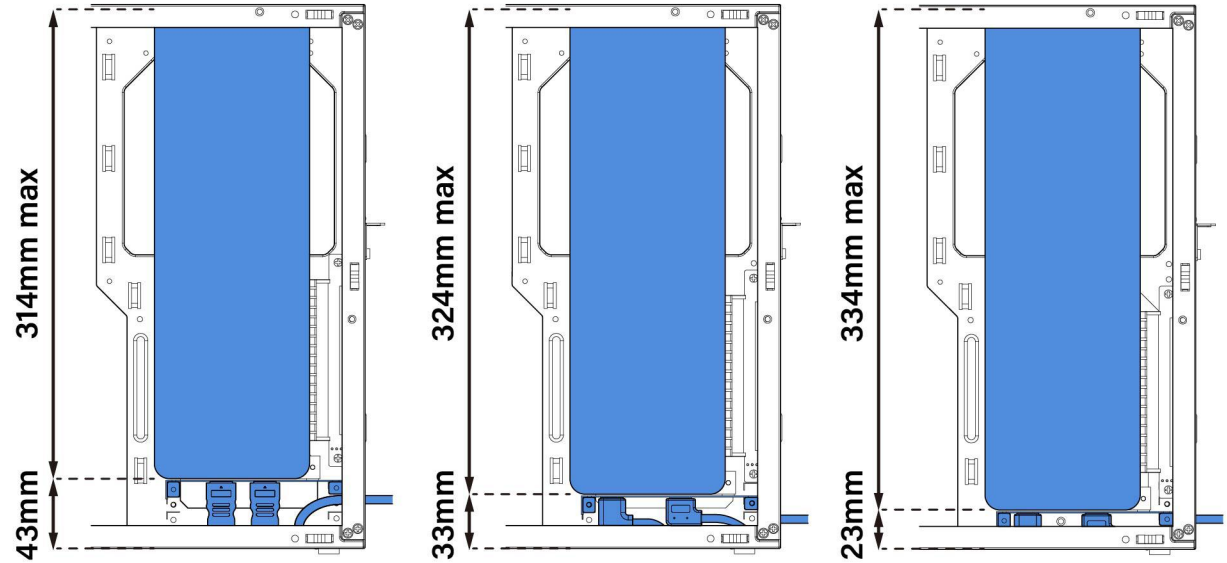
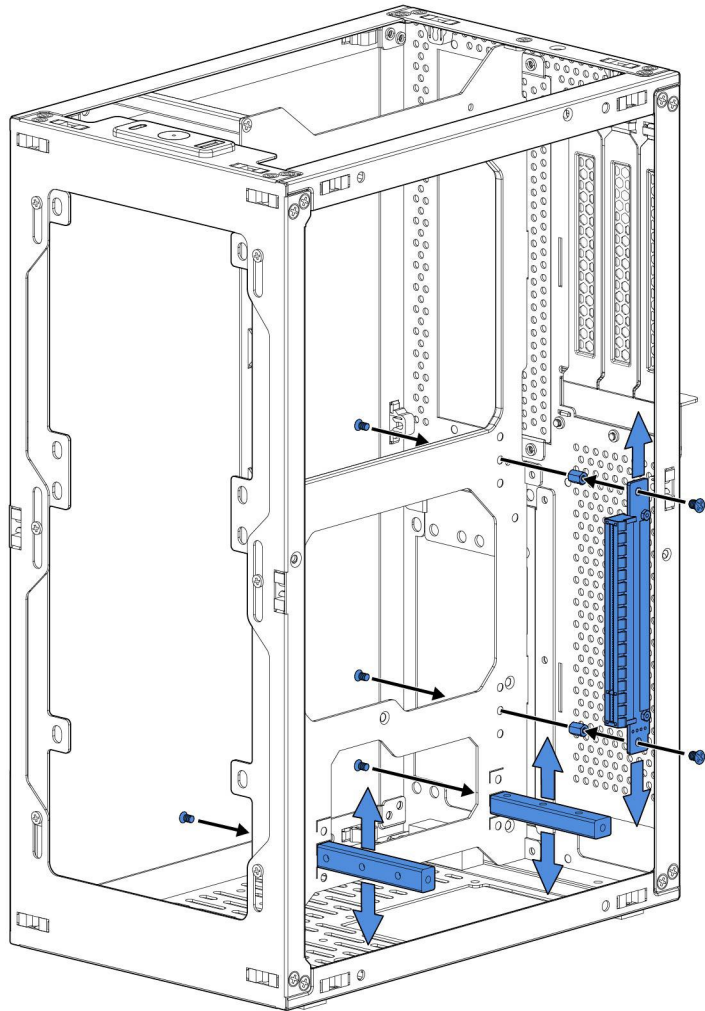
2. Replace the spacer with the short one



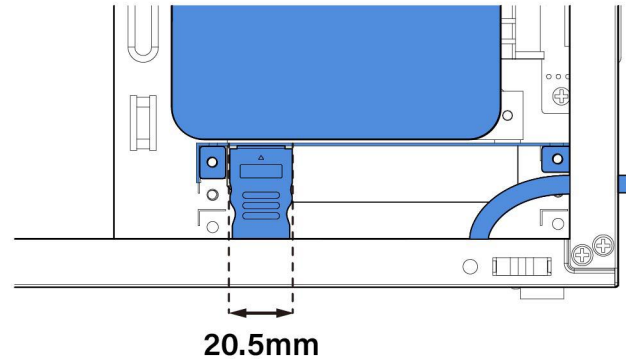
Adjustable Graphics Card Height

调整显示卡高度 / Höhe grafikkarte einstellen /

Ajustez la hauteur de la carte graphique / Ajusta la altura de la tarjeta gráfica



Adjust GPU height and HDMI/DP cable space by moving the GPU mounting strut



Support up to 20.5mm width of cable at the leftmost port of graphics card

Install the Small Form Factor GPU

安装短版显示卡 / Installation grafikkarte /

Installer la carte graphique / Instale la tarjeta gráfica



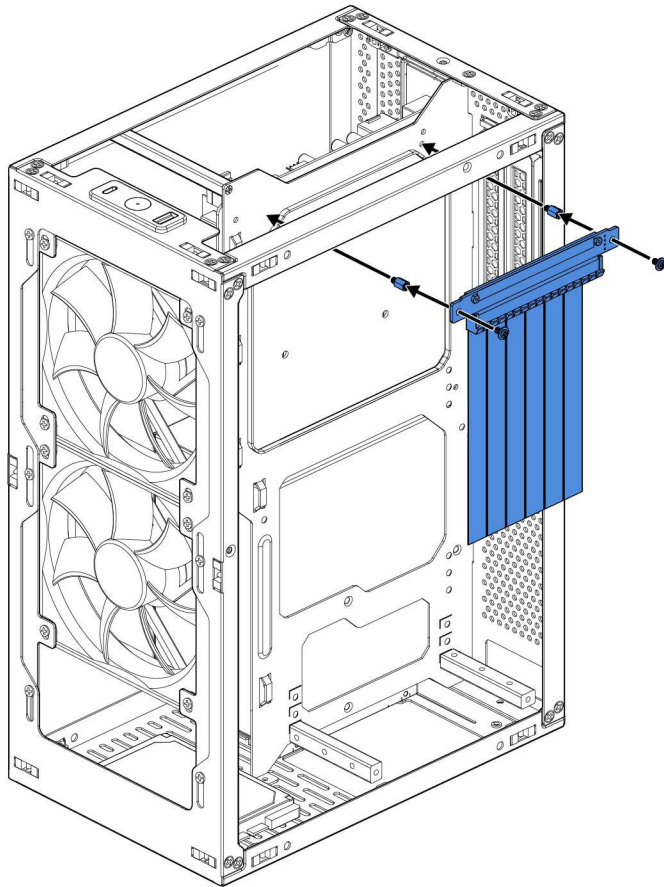
x 2



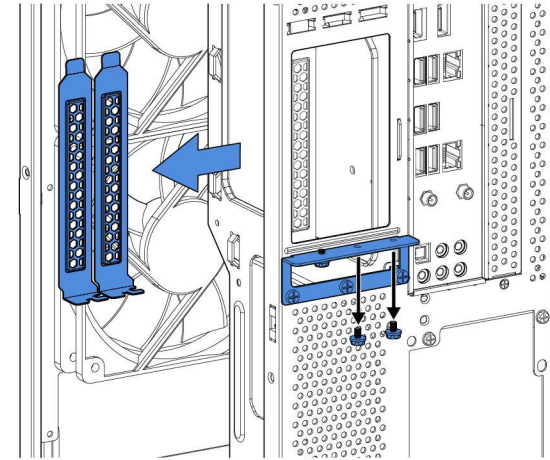
x 2

*18cm riser cable not include

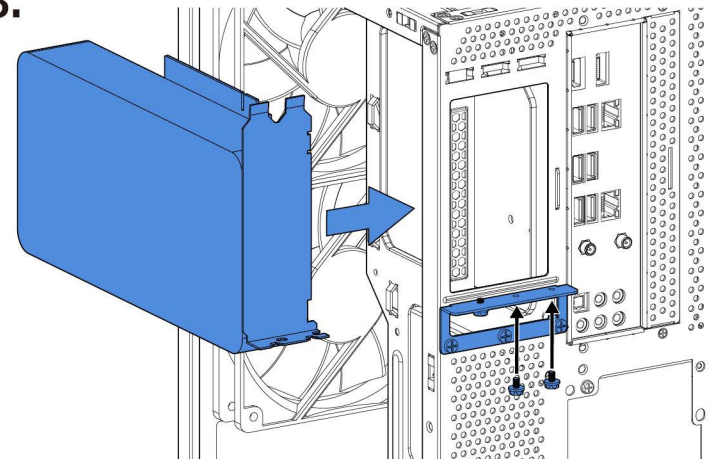
1.



2.

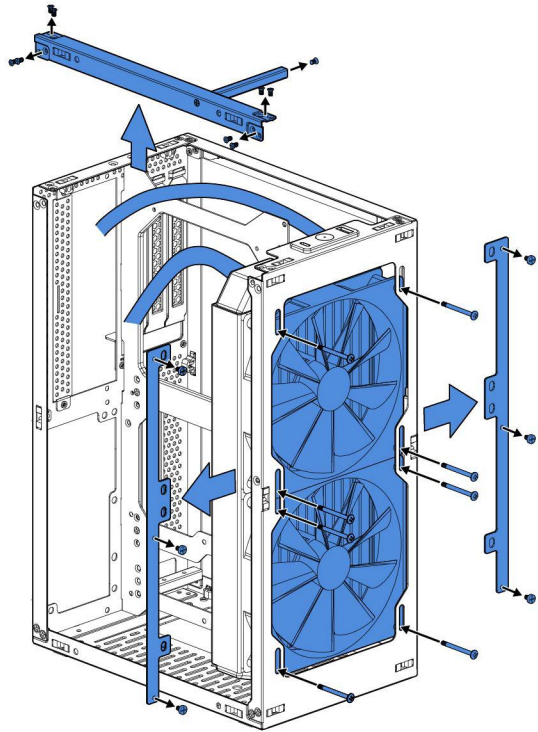
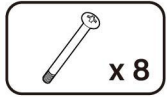


3.

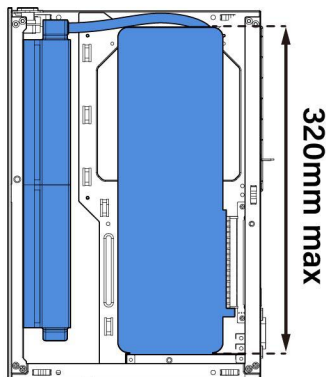


AIO Upward Tubing Position

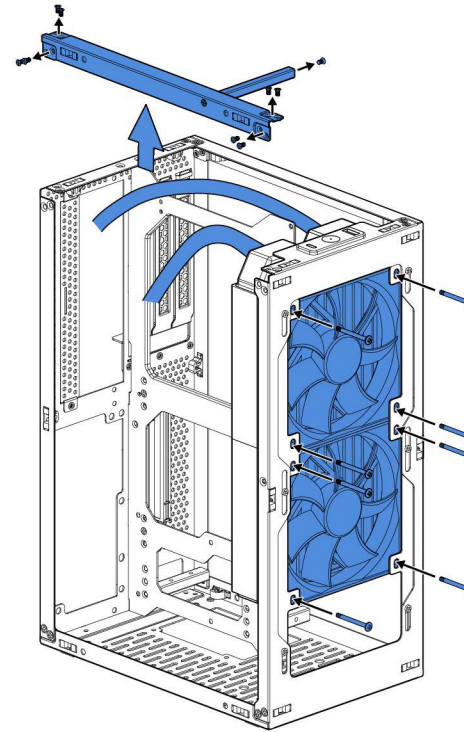
安裝水管朝上的一體式水冷 / AIO aufwärtsschlauch position /
Position du tube vers le haut AIO / Posición del tubo hacia arriba AIO



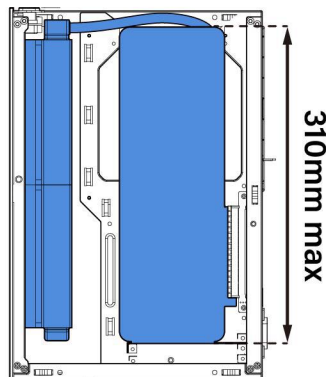
280mm AIO



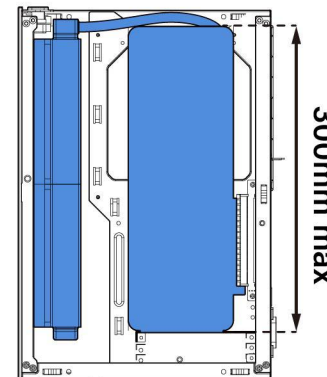
320mm max



240mm AIO



310mm max



300mm max

Support 300 - 320mm GPU height with
AIO upwarding tubing position

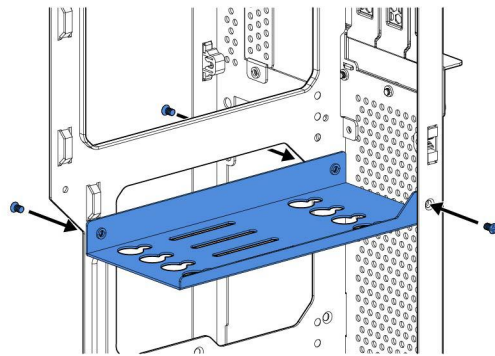
Install Drive Bracket and 2.5"/ 3.5" Drive

安装硬碟架 2.5"或3.5"硬碟 / Installation 3.5" oder 2.5" zoll laufwerk /

Installer disque durs 2.5" ou 3.5" / Instale una unidad de 2.5" y 3.5"

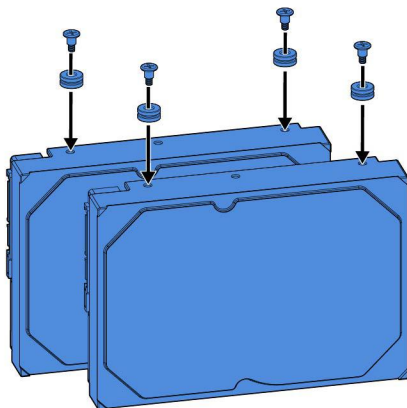


1.

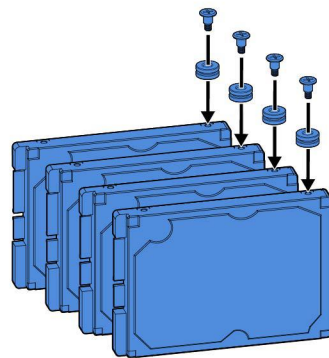


Install drive bracket

2.

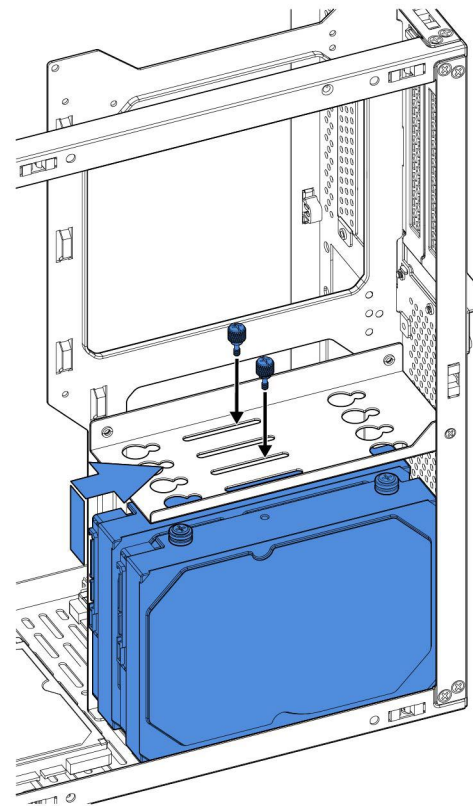


Prepare 3.5" drives

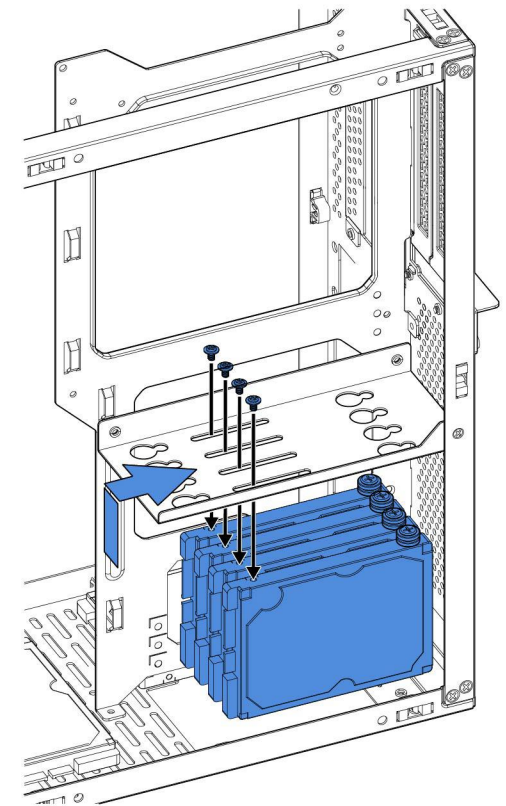


Prepare 2.5" drives

3.



3.5" Drive x2

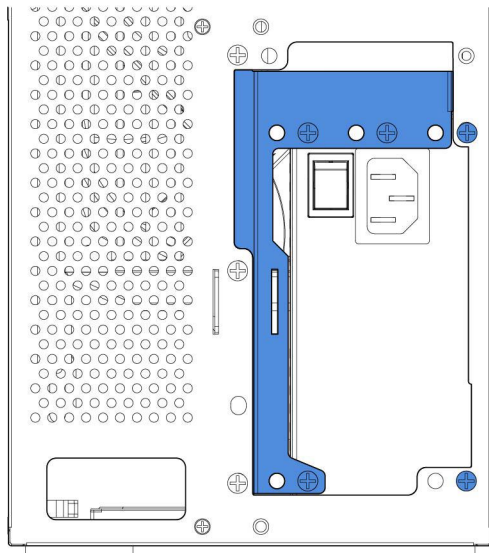
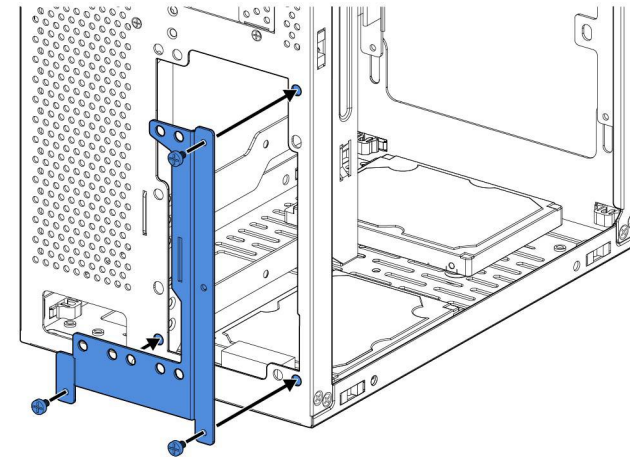
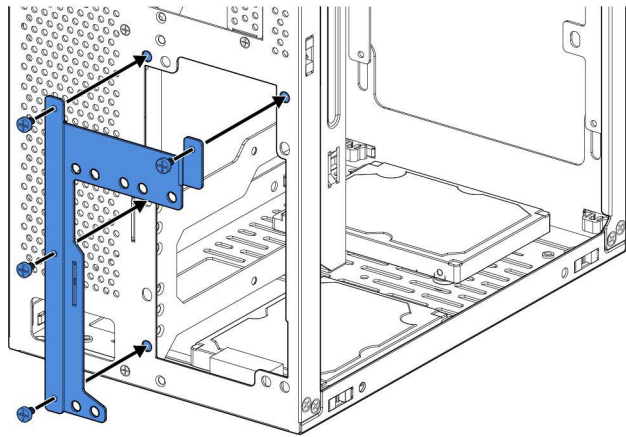


2.5" Drive x4

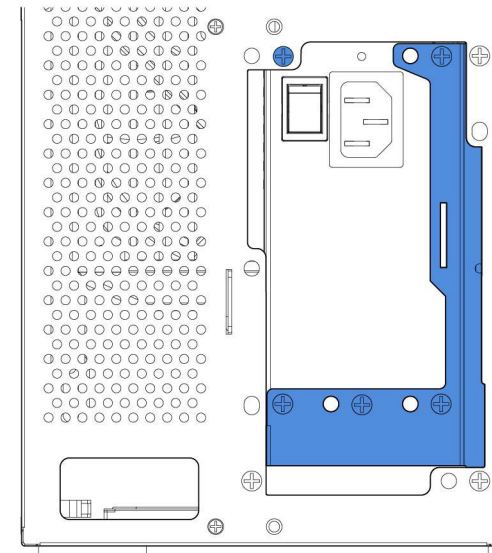
Adjustable SFX Power Supply Position

调整SFX电源位置 / Position SFX netzteil einstellen /

Ajuster alimentation SFX position / Ajustar alimentación SFX posición



Position 1



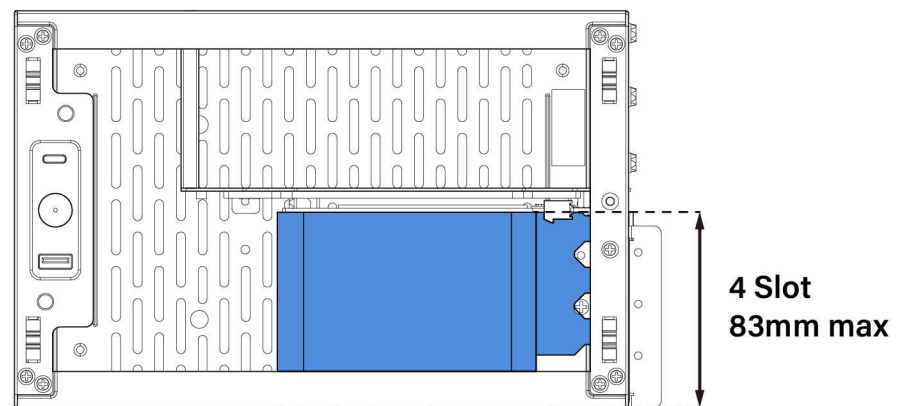
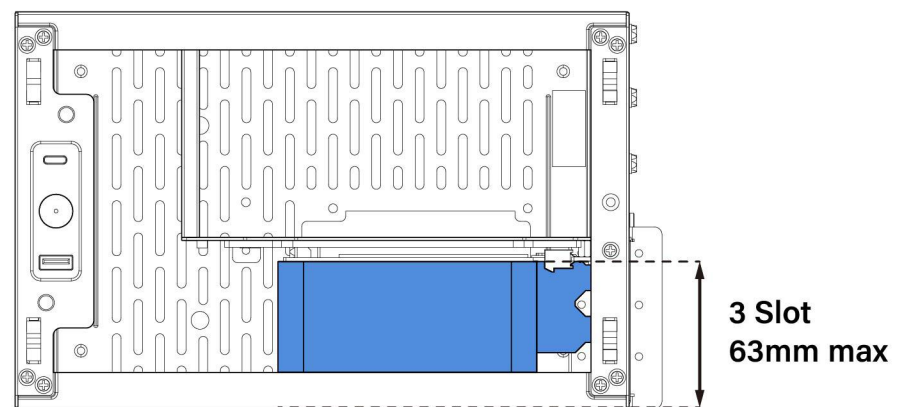
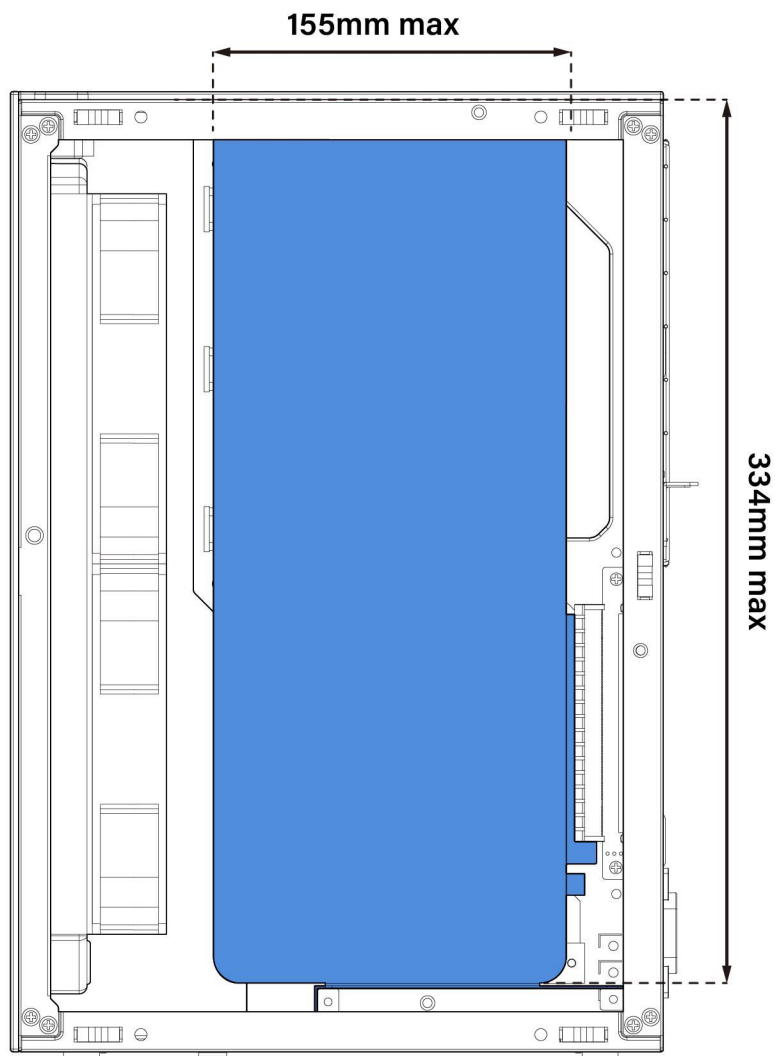
Position 2

Additional Info

其他资讯 / zusätzliche Information / Information additionnelle
/ Información Adicional

Graphic Gard Limitations

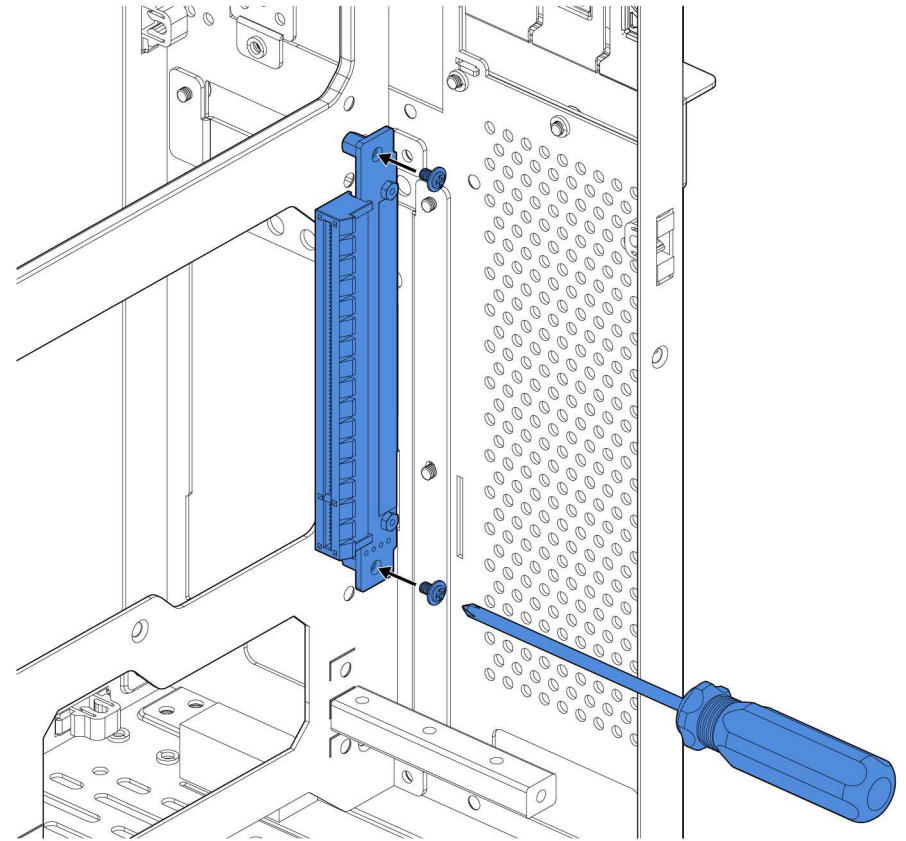
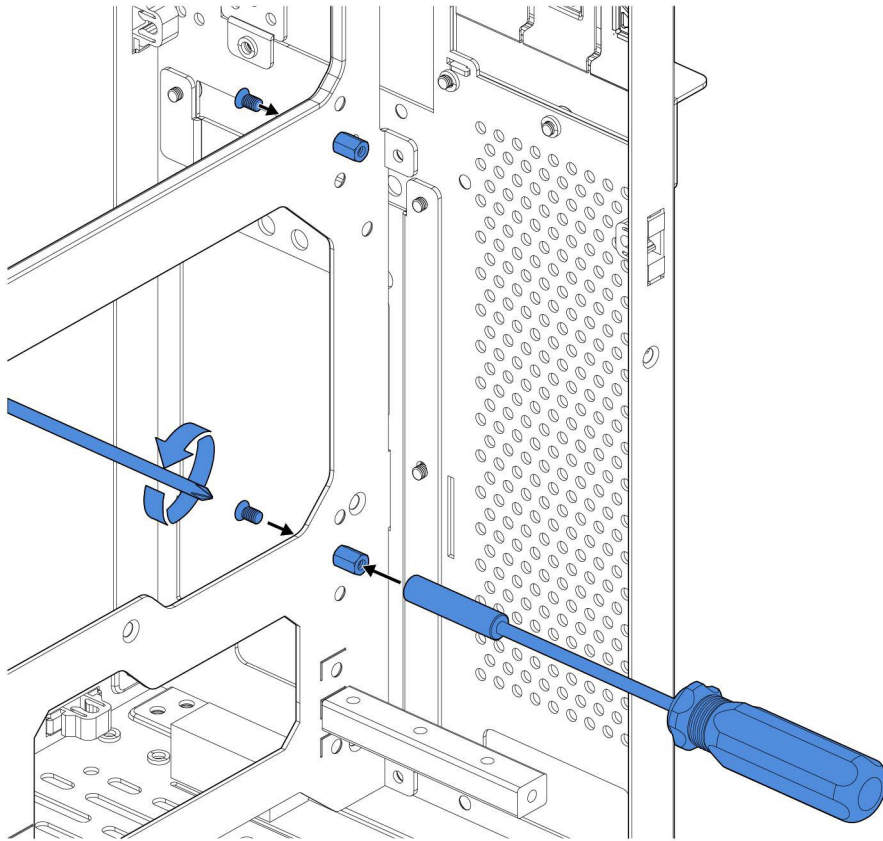
显示卡限制 / Grafikkarte Grenzwert/Limitations de carte graphique
/Limitaciones de la tarjeta gráfica



Install PCIe Riser Card

安装PCIe 转接卡 / Installation PCIe riser card /

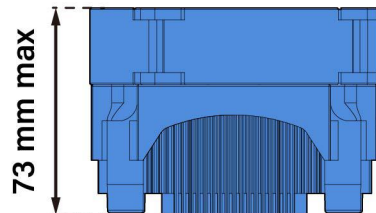
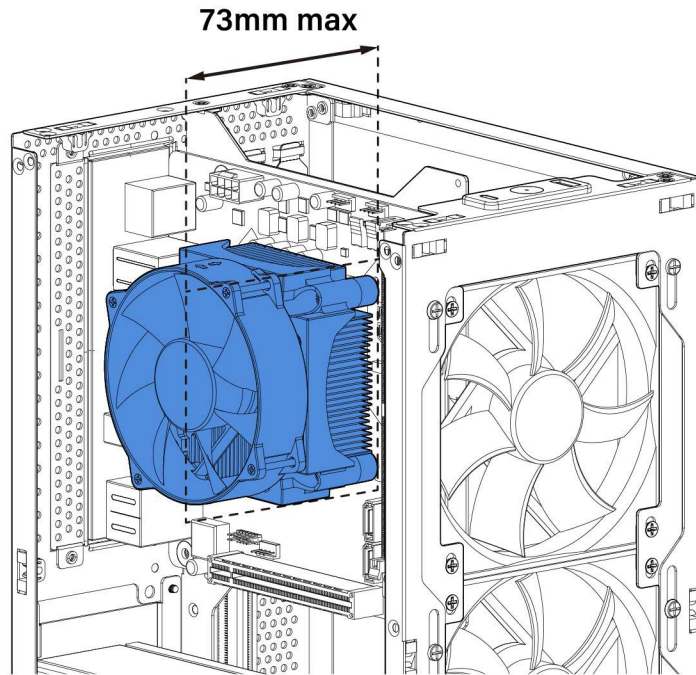
Installer carte de montage PCIe / Instale tarjeta vertical PCIe



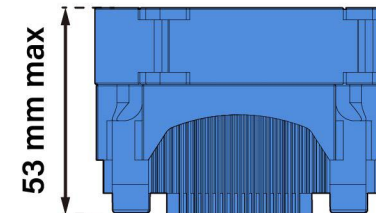
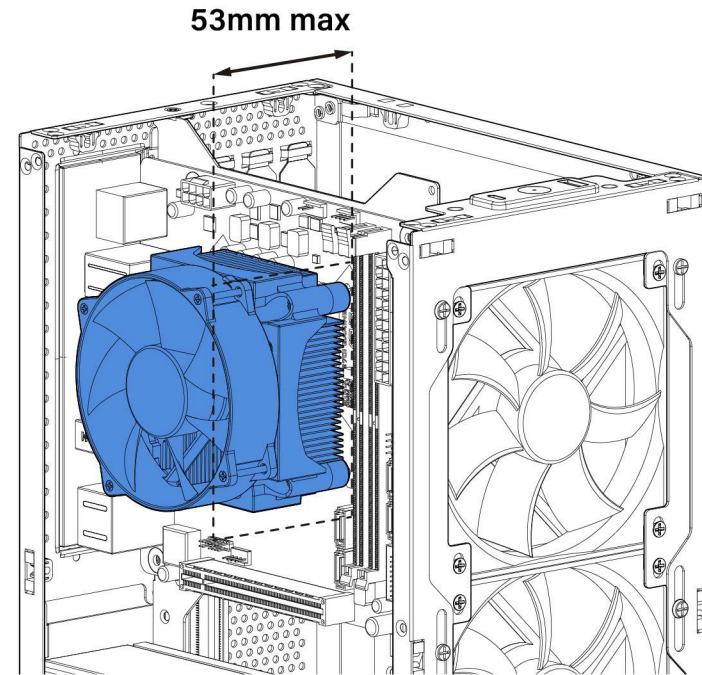
CPU Cooling Limitations

CPU冷却器限制 / CPU-Kühlung Grenzwerte/ Limitations du refroidissement du processeur
/Limitaciones del refrigerador de la CPU

3 Slot GPU

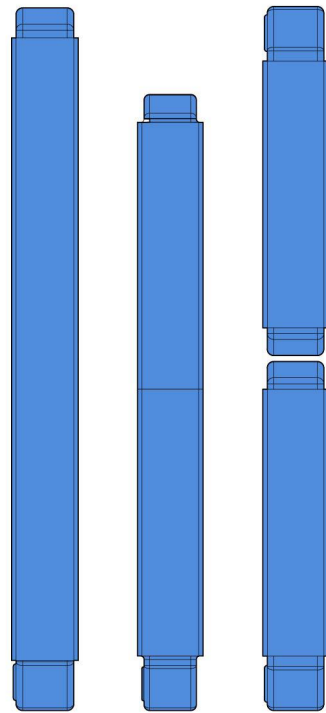
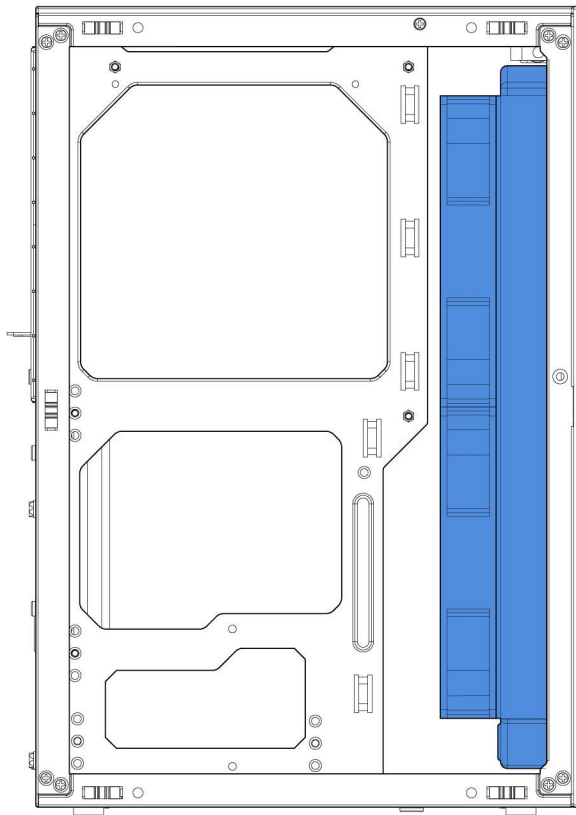


4 Slot GPU



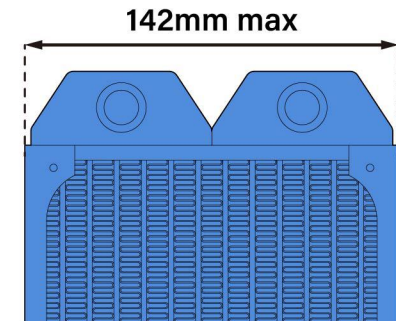
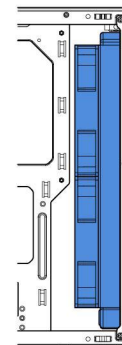
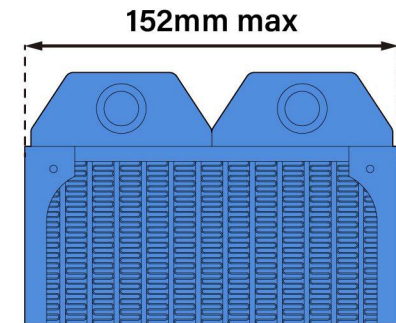
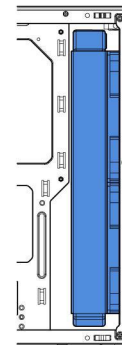
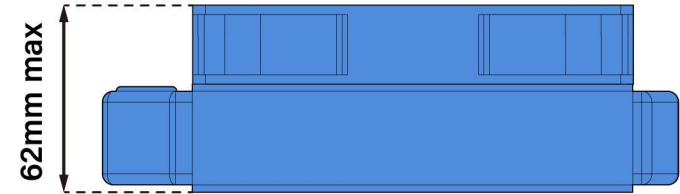
Water Cooling Options

水冷散热器选项 / Optionen für Wasserkühlungen / Options de radiateurs de refroidissement par eau
/ Opciones de radiadores de refrigeración líquida



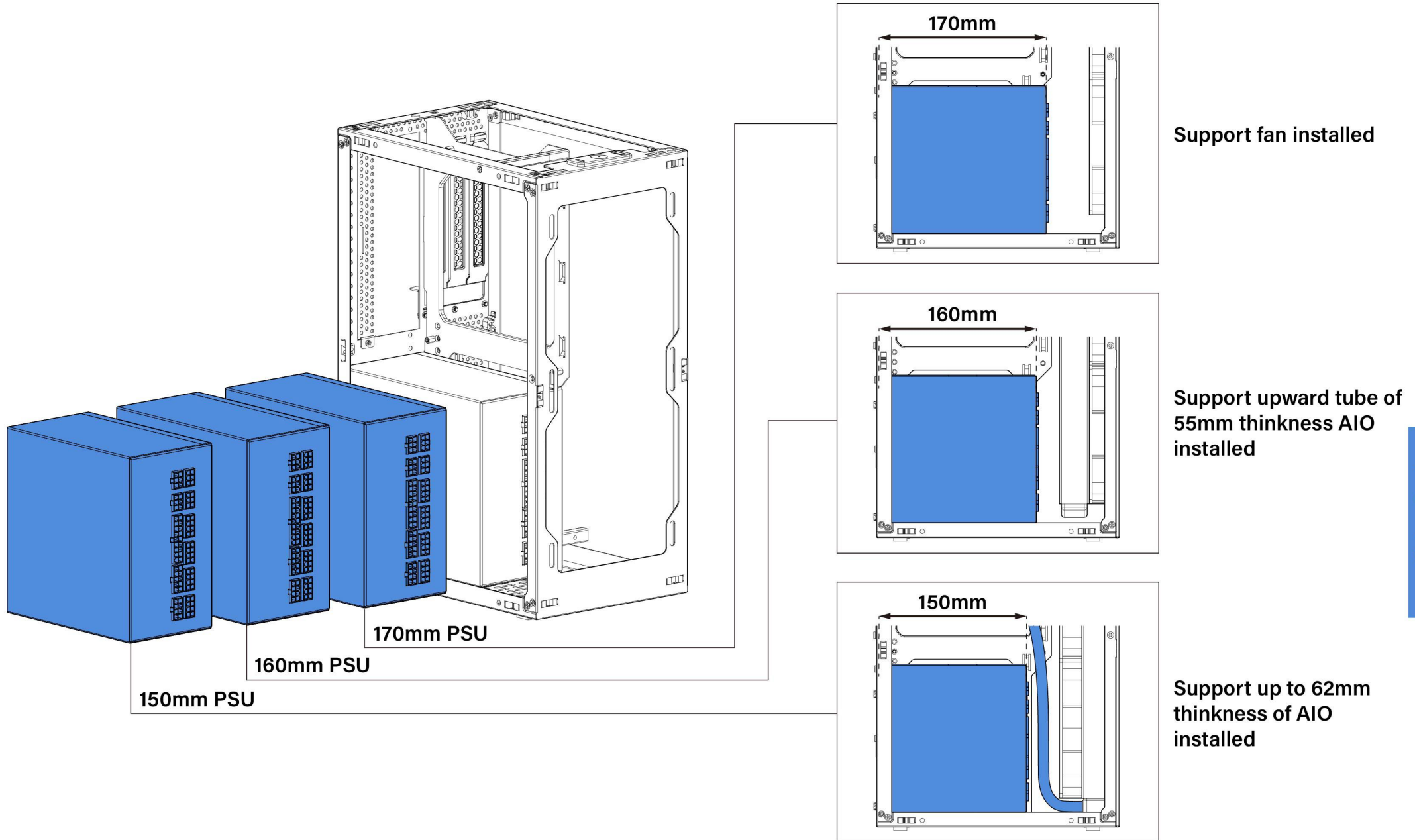
280 240 *120x2

***2x120mm radiators Instalation needs
extra 3D print fan bracket**



Power Supply Limitations

电源供应器限制 / Einschränkungen der Stromversorgung/Installer le bloc d'alimentation
/Limitations de puissance



Warranty and Service

保固与支援 / Garantie und Kundendienst / Assistance technique et Garantie
/ Garantía y servicio técnico

Limited Warranty and Limitations of Liability

SSUPD provides a non-transferable warranty to the purchaser of SSUPD products purchased from our website, unless otherwise indicated on our website, listing, or other related materials. SSUPD warrants that the product will be free from defects in material and workmanship for a specified period commencing on the date of purchase. Except where prohibited by applicable local law, this warranty is limited to the original purchaser and is non-transferable. This warranty provides you with specific legal rights, and you may have additional rights that vary under local laws.

Warranty periods:

- All computer enclosures and parts have a 1-year warranty
- All refurbished or factory reconditioned enclosures and parts have a 1 year, replacement-only warranty

This warranty does not cover problems or damage resulting from, but not limited to, any of the following:

- Wear and tear associated with normal use
- Any modification, abuse, accident, disassembly, misapplication, or unauthorized repair
- Removal of any manufacturer label(s) or sticker(s)
- Any improper operation, including any use not in accordance with any supplied product instructions
- Any other cause which does not relate to a product defect in materials or workmanship

SSUPD shall not be liable for any special, incidental, indirect, or consequential damages whatsoever, including but not limited to loss of profits, revenue, or data (whether direct or indirect) or commercial loss for breach of any express or implied warranty on your product even if SSUPD has been advised previously of the possibility of such damages. Some local laws do not allow the exclusion or limitation of special, indirect, incidental or consequential damages, so this limitation or exclusion may not apply in your jurisdiction.

有限质保及责任范围

对于通过网站购买SSUPD产品的用户，SSUPD提供不可转让的质保服务，除非网站、listing或其他相关材料上另有说明。SSUPD的质保范围包括自购买之日起在指定时间内出现材料和工艺方面缺陷的产品。除非当地法律禁止，本质保仅限于原始购买者，且不可转让。本质保为您提供特定的法律权利。根据当地法律，您可能还具有额外的权利。

质保期：

- 所有电脑外壳和部件一年内保修
- 所有翻新的外壳和部件一年内保修，仅限更换

本质保不涵盖下列原因造成的问题或损坏，包括但不限于：

- 正常使用下的磨损
- 任何改装、滥用、意外事故、拆卸、误用或未经授权的修理
- 移除了制造商标签或贴纸
- 任何不当的操作，包括不按照提供的说明书操作
- 任何与产品材料或工艺缺陷无关的其他原因

SSUPD不承担因违反对产品的任何明示或暗示保证而造成的任何特殊、直接、间接、附带的损害赔偿，即使SSUPD已被告知该等损害的可能性，包括但不限于收益损失、收入或数据（直接或间接）或商业损失。部分地方法律不允许排除或限制特殊、间接、附带或相应的损害赔偿，因此本限制或排除条款可能不适用于您的管辖范围。

Eingeschränkte Garantie und Garantieeinschränkungen

Der SSUPD gewährt dem Käufer von SSUPD-Produkten, die auf unserer Website gekauft wurden, eine nicht übertragbare Garantie, sofern auf unserer Website, in der Auflistung oder in anderen zugehörigen Materialien nichts anderes angegeben ist. SSUPD garantiert, dass das Produkt für einen bestimmten Zeitraum ab dem Kaufdatum frei von Material- und Verarbeitungsfehlern ist. Außer in Fällen, in denen dies nach geltendem Recht verboten ist, ist diese Garantie auf den ursprünglichen Käufer beschränkt und nicht übertragbar. Diese Garantie räumt Ihnen bestimmte Rechte ein, und Sie haben möglicherweise zusätzliche Rechte, die je nach örtlichem Recht variieren.

Gewährleistungsfristen:

- Alle Computergehäuse und Teile haben eine 1-jährige Garantie
- Alle überholten oder werksüberholten Gehäuse und Teile haben eine 1-Jahres-Garantie, die nur für den Austausch gilt.

Diese Garantie deckt keine Probleme oder Schäden ab, die aus einem der folgenden Punkte resultieren, aber nicht darauf beschränkt sind:

- Verschleiß und Abnutzung bei normalem Gebrauch
- Jegliche Modifikation, Missbrauch, Unfall, Demontage, falsche Anwendung oder nicht autorisierte Reparatur
- Entfernung von Herstelleretiketten oder -aufklebern
- Jegliche unsachgemäße Bedienung, einschließlich einer Verwendung, die nicht in Übereinstimmung mit den mitgelieferten Produkthanweisungen steht
- Jegliche andere Ursache, die nicht mit einem Material- oder Verarbeitungsfehler des Produkts zusammenhängt

Der SSUPD haftet nicht für besondere, zufällige, indirekte oder Folgeschäden, einschließlich, aber nicht beschränkt auf Gewinn-, Umsatz- oder Datenverluste (ob direkt oder indirekt) oder kommerzielle Verluste aufgrund der Verletzung einer ausdrücklichen oder stillschweigenden Garantie für Ihr Produkt, selbst wenn der SSUPD zuvor auf die Möglichkeit solcher Schäden hingewiesen wurde. Einige lokale Gesetze lassen den Ausschluss oder die Beschränkung von besonderen, indirekten, zufälligen oder Folgeschäden nicht zu, so dass diese Beschränkung oder dieser Ausschluss in Ihrer Gerichtsbarkeit möglicherweise nicht gilt.

Garantie limitée et limites de responsabilité

SSUPD fournit une garantie non-transférable à l'acheteur de nos produits sur notre site web, sauf qu'il est contrairement indiqué sur notre site web, liste ou autres documents connexes. SSUPD garantie que le produit sera exempt de défaut de matériau et de fabrication pendant une période déterminée depuis la date d'achat. Sauf si le droit local applicable l'interdit, cette garantie est limitée à l'acheteur initial et n'est pas transférable. Cette garantie vous donne des droits légaux spécifiques, et vous pouvez avoir des droits supplémentaires qui varient selon les lois locales.

Période de garantie:

- Tous les boîtiers et pièces d'ordinateur ont une garantie d'un an.
- Tous les boîtiers et pièces renouvelés et réparés en usine ont une garantie de remplacement unique ment d'un an.

Cette garantie ne couvre pas des problèmes ou dommages résultant, sans toutefois s'y limiter:

- Usure et déchirure associée à une utilisation normale
- Toute modification, abuse, accident, démontage, mauvaise application ou réparation non-autorisée
- Retrait de toute étiquette(s) ou autocollant(s) du fabricant
- Toute opération inappropriée, y compris toute utilisation non conforme aux instructions du produit
- Toute autre cause n'étant pas liée à un défaut du produit de matériau ou de fabrication

SSUPD ne sera pas responsable de tout dommage spécial, occasionnel, indirect, ou accidentel quel qu'il soit, y compris, mais sans s'y limiter : la perte de bénéfices, de recettes ou de données (directe ou indirecte) ou la perte commerciale pour violation d'une garantie expresse ou implicite sur votre produit, même si SSUPD a été préalablement informée de la possibilité de tels dommages. Certaines lois locales ne permettent pas l'exclusion ou la limitation de dommages spéciaux, indirects, occasionnels ou accidentels, de sorte que cette limitation ou exclusion peut ne pas s'appliquer dans votre juridiction.

Garantía limitada y limitación de responsabilidad

SSUPD brinda una garantía intransferible al comprador de los productos comprados en nuestro sitio web, a menos que se indique lo contrario en el sitio web, la lista u otros materiales relevantes. SSUPD garantiza que los productos están libres de defectos en material y hechura durante un período especificado a partir de la fecha de compra. Excepto lo prohibido por la ley local aplicable, esta garantía se limita al comprador original y es intransferible. Esta garantía le proporciona a usted legales derechos específicos y tendrá derechos adicionales que varían según las leyes locales.

Periodos de garantía:

- Todos los gabinetes y piezas del ordenador disponen de la garantía de 1 año.
- Todos los gabinetes y piezas actualizados o reacondicionados de fábrica cuentan con la garantía de solo reemplazo de 1 año.

Esta garantía no cubre problemas o daños causados por, entre otros, cualquiera de los siguientes:

- Desgaste y deterioro asociados con el uso normal.
- Cualquier modificación, abuso, accidente, desmontaje, aplicación incorrecta o reparación no autorizada.
- Eliminación de la(s) etiqueta(s) o adhesivo(s) del fabricante.
- Cualquier operación inadecuada, incluido cualquier uso que no esté de acuerdo con las instrucciones del producto proporcionadas.
- Cualquier otra causa que no esté relacionada con el defecto del producto en material o hechura.

SSUPD no es responsable de ningún daño especial, incidental, indirecto o consecuente, incluidos, entre otros, pérdidas de ganancias, ingresos o datos (directos o indirectos) o pérdidas comerciales por el incumplimiento de cualquier garantía expresa o implícita del producto suyo incluso si SSUPD ha sido advertido previamente de tales daños posibles. Algunas leyes locales no permiten la exclusión o limitación de daños especiales, indirectos, incidentales o consecuentes, por lo que esta limitación o exclusión no será aplicable en su jurisdicción.

Support and Service

For more information about warranty coverage and service, please visit us online:

ssupd.com/pages/limited-warranty

To learn more about this case visit the product page at ssupd.com

If you have any questions with the SSUPD product you purchased, please don't hesitate to contact us using our contact system: ssupd.com/pages/support

Please include a detailed explanation of your problem and your proof of purchase. Lastly we would like to thank you for your support by purchasing this product.

支持和服务

有关保修范围和服务的更多信息, 请在线访问我们: ssupd.com/pages/limited-warranty

要了解有关此产品的更多信息, 请访问 ssupd.com 上的产品页面。

如果您对购买的SSUPD产品有任何疑问, 请立即使用我们的联系系统与我们联系:

ssupd.com/pages/support

请详细说明您的问题并提供购买证明。最后感谢您对我们产品的支持。

Kundendienst und Service

Für weitere Informationen zur Garantieabdeckung und zum Service besuchen Sie uns bitte online:

ssupd.com/pages/limited-warranty

Um mehr über dieses Gehäuse zu erfahren, besuchen Sie die Produktseite auf ssupd.com

Wenn Sie Fragen zu dem von Ihnen erworbenen SSUPD Produkt haben, zögern Sie bitte nicht, uns über unser Kontaktsystem zu kontaktieren: ssupd.com/pages/support

Bitte fügen Sie eine detaillierte Erklärung Ihres Problems und Ihren Kaufbeleg bei. Abschließend möchten wir uns bei Ihnen für Ihre Unterstützung durch den Kauf dieses Produkts bedanken.

Support et Service

Pour plus d'informations sur la période de garantie et les services, veuillez nous visiter en ligne:

ssupd.com/pages/limited-warranty

Pour connaître plus ce cas, visitez la page du produit sur ssupd.com

Si vous avez des questions sur le produit SSUPD que vous avez acheté, n'hésitez pas à nous contacter en utilisant notre système de contact: ssupd.com/pages/support

Veillez fournir une explication détaillée de votre problème et la preuve de votre achat. Enfin, nous vous remercions pour votre soutien en achetant ce produit.

Soporte y Servicio

Para obtener más informaciones sobre la cobertura y el servicio de la garantía, visítenos en línea:

ssupd.com/pages/limited-warranty

Para obtener más informaciones sobre este caso, visite la página del producto en ssupd.com

Si usted cuenta con cualquier pregunta sobre el producto de SSUPD que compró, no dude en ponerse en contacto con nosotros mediante nuestro sistema de contacto: ssupd.com/pages/support

Incluya una explicación detallada del problema y el comprobante de compra. Por último, nos gustaría expresar nuestro agradecimiento a usted por su apoyo de comprar este producto.

Sunnysideup LLC / 4F, No.2-1, Gongjian Rd., Keelung City 20647,

Taiwan (R.O.C.) / +886 2451-9000 / info@ssupd.com / ssupd.com