

Aluminum feet

User Guide

用戶指導 / Guía del usuario /
ユーザーガイド / 사용자 가이드

Introduction

介绍 / Introducción / はじめに / 시작하기

P. 03

Builder guide

安装指导 / Guía de montaje / 빌더 가이드 / 설치 가이드

P. 06

Component compatibility

零组件相容性 / Compatibilidad de componentes / コンポーネントの互換性 / 구성품 호환성

P. 09

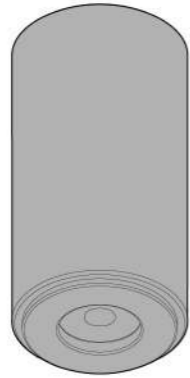
Introduction

介绍 / Introducción / はじめに / 시작하기

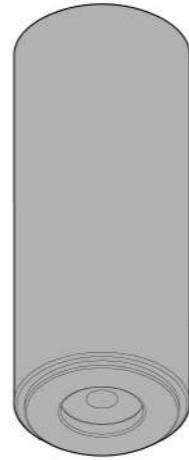
Product overview

产品概述 / Resumen del producto / 製品概要 / 차대개요

Introduction



32mm stand feet



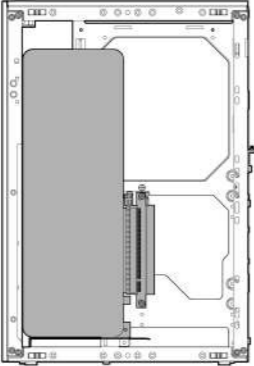
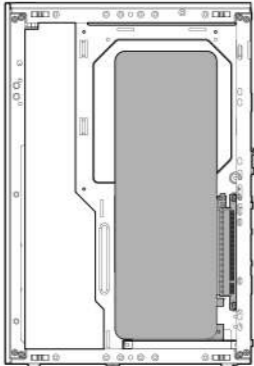
45mm stand feet



53mm stand feet

Graphics card limitations and feet support

显卡限制和脚垫支持 / Limitaciones de la tarjeta gráfica y soporte de pies / グラフィックスクードの制限とフィートのサポート / 그래픽 카드 제한과 발판 지원

GPU position	3 slot mode	4 slot mode	Feet height with 90 degree connector	Feet height with straight connector
 <p>GPU Front Install</p>	L314 x W120 x H61	L314 x W120 x H76	No need	32mm
	L324 x W120 x H61	L324 x W120 x H76	13mm	53mm
	L335 x W120 x H61	L334 x W120 x H76	32mm	53mm
 <p>GPU Rear Install</p>	L312 x W153 x H63	L312 x W153 x H83	No need	13mm
	L332 x W153 x H63	L332 x W153 x H83	No need	32mm
	L343 x W153 x H63	L343 x W153 x H83	13mm	53mm
	L353 x W153 x H63	L353 x W153 x H83	32mm	53mm

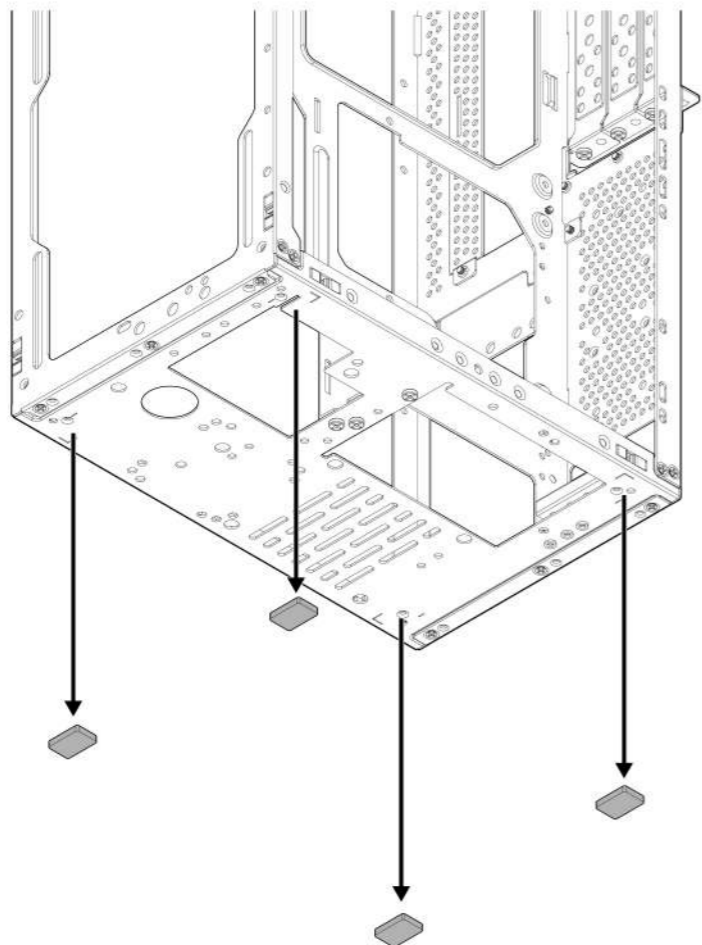
Builder guide

安装指导 / Guía de montaje / ビルダー ガイド / 설치 가이드

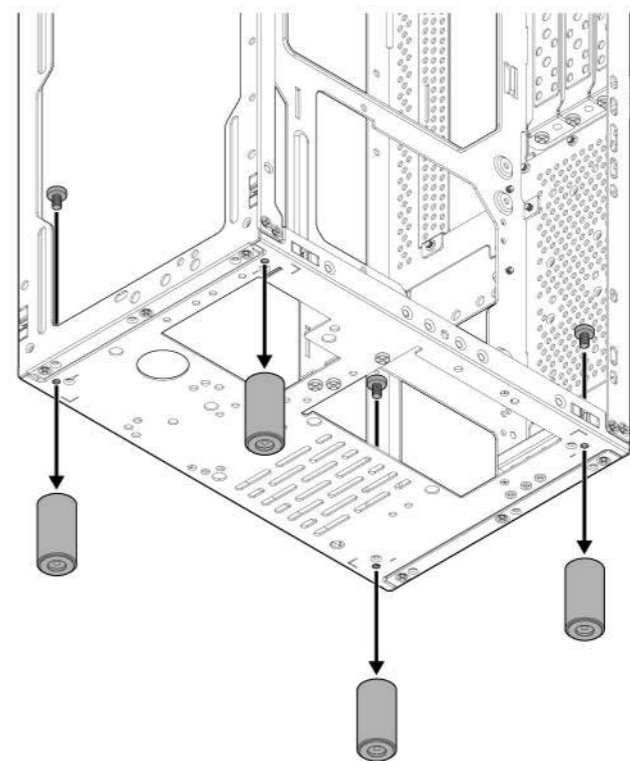
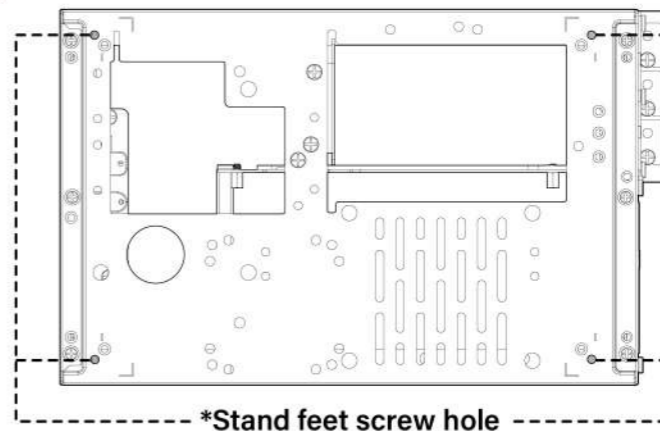
Install the aluminum feet

安装铝脚垫 / Instala los pies de aluminio / アルミ製の足台を取り付ける / 알루미늄 발판을 설치하세요

1-1



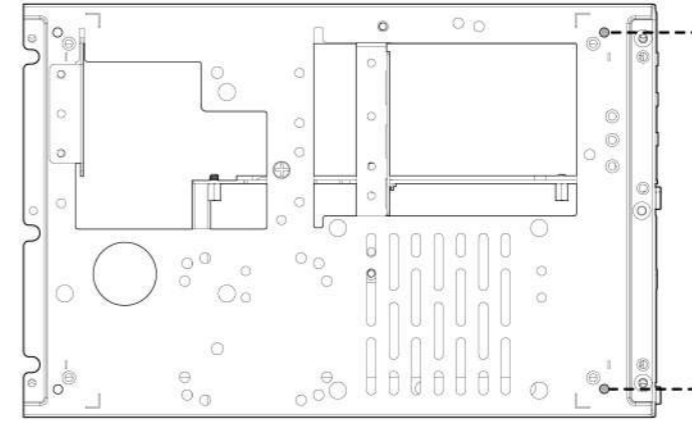
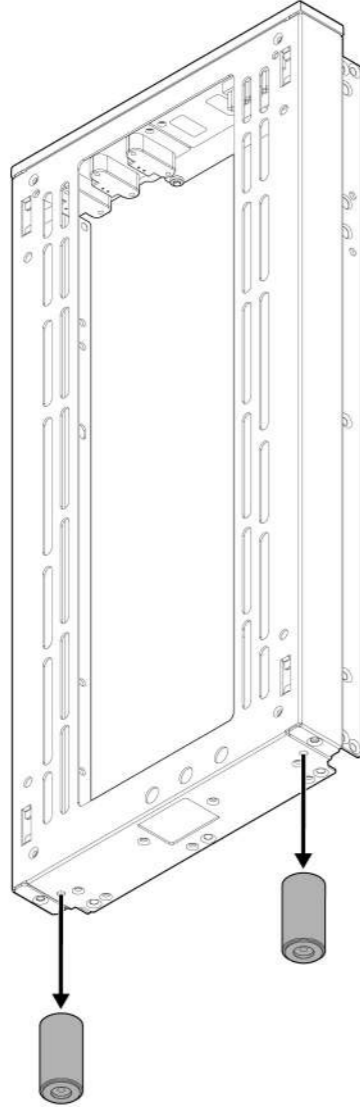
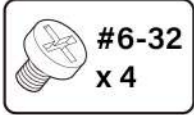
1-2



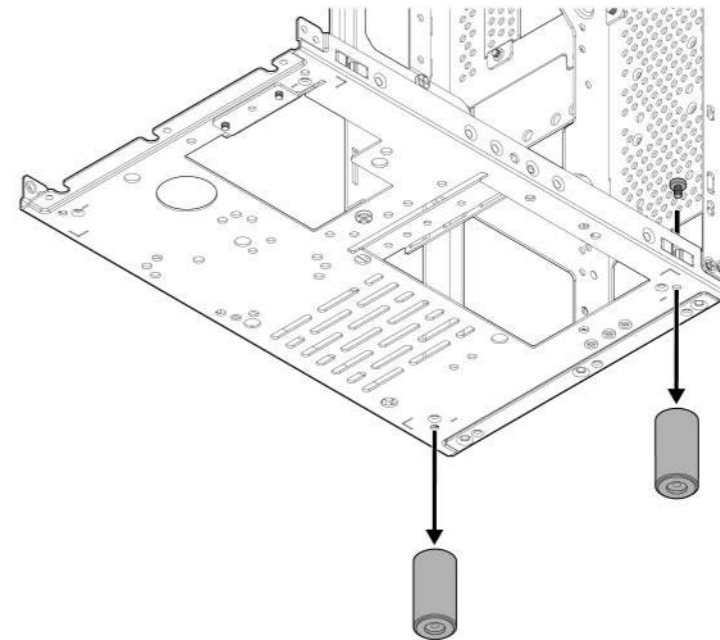
Install the aluminum feet with 25mm extender bracket

安装铝脚垫搭配25mm延伸架 / Instala los pies de aluminio con soporte de extensión de 25mm / アルミ製のフィートパッドと25mm延長ブラケットを組み合わせて取り付けます /

알루미늄 발판과 25mm 연장 프레임을 함께 설치하세요



Stand feet
screw hole

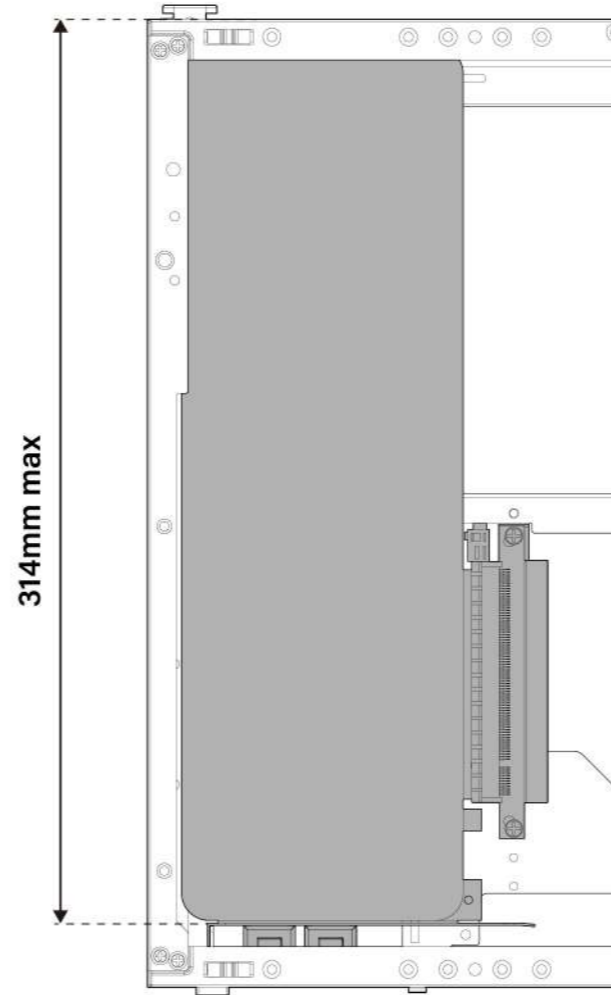
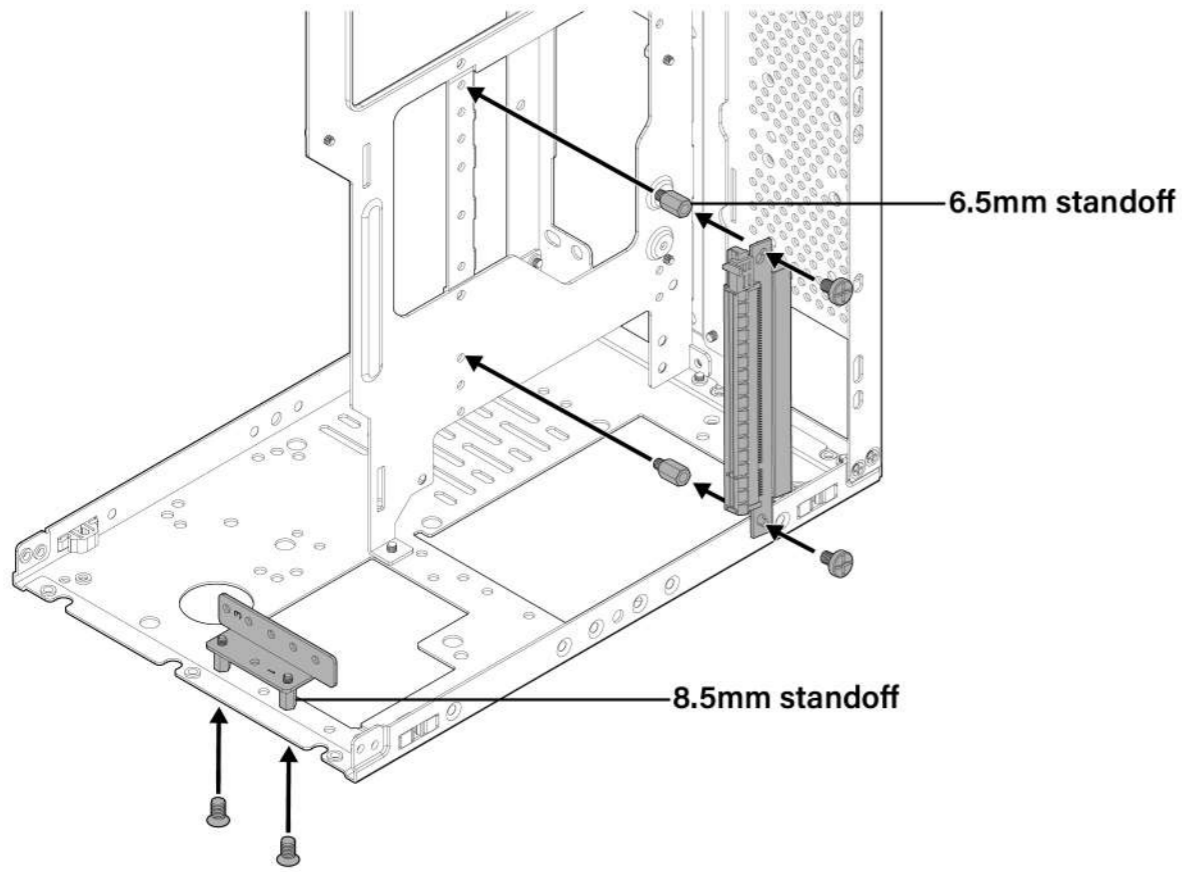
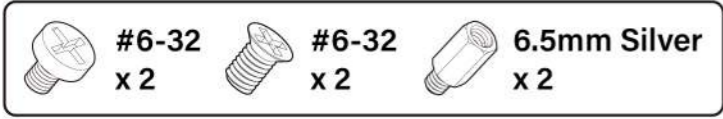


Component compatibility

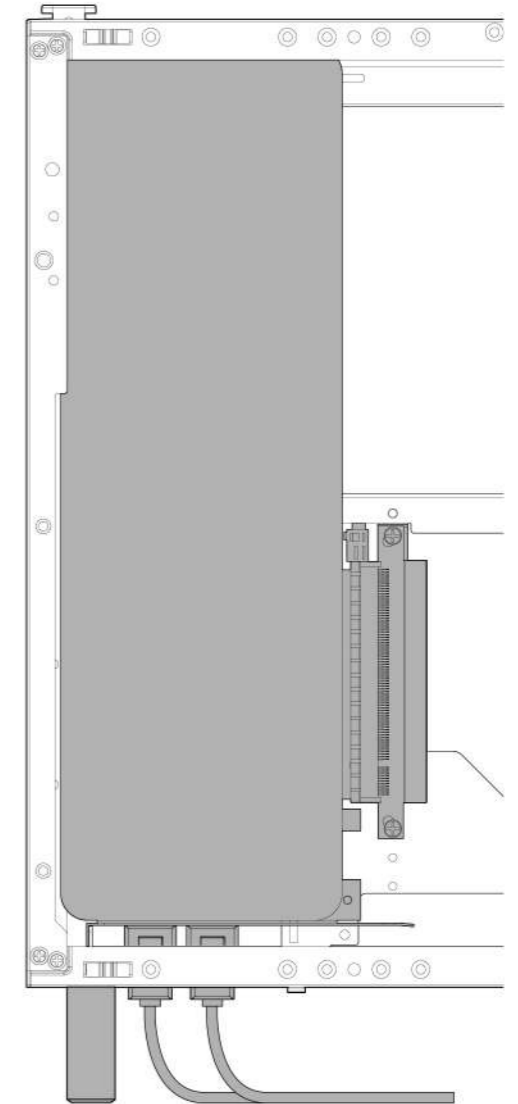
零組件相容性 / Compatibilidad de componentes / コンポーネントの互換性 / 구성품 호환성

314mm graphics card limitation at front position

前置位的314mm显卡限制 / Limitación de tarjeta gráfica de 314 mm en posición frontal / フロントポジションにおける314mmのグラフィックスカードの制限 / 전방 위치의 314mm 그래픽 카드 제한



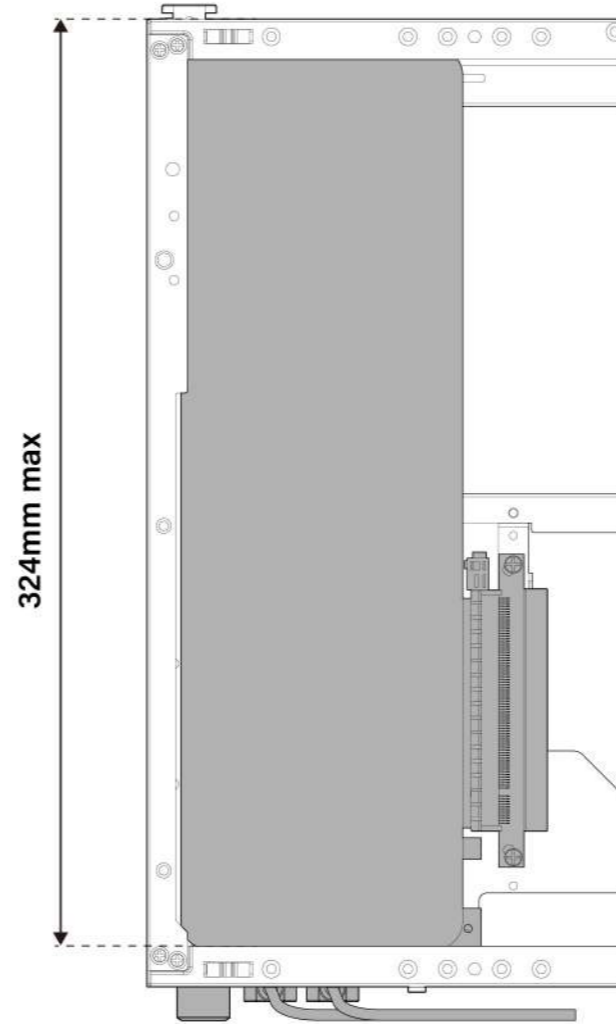
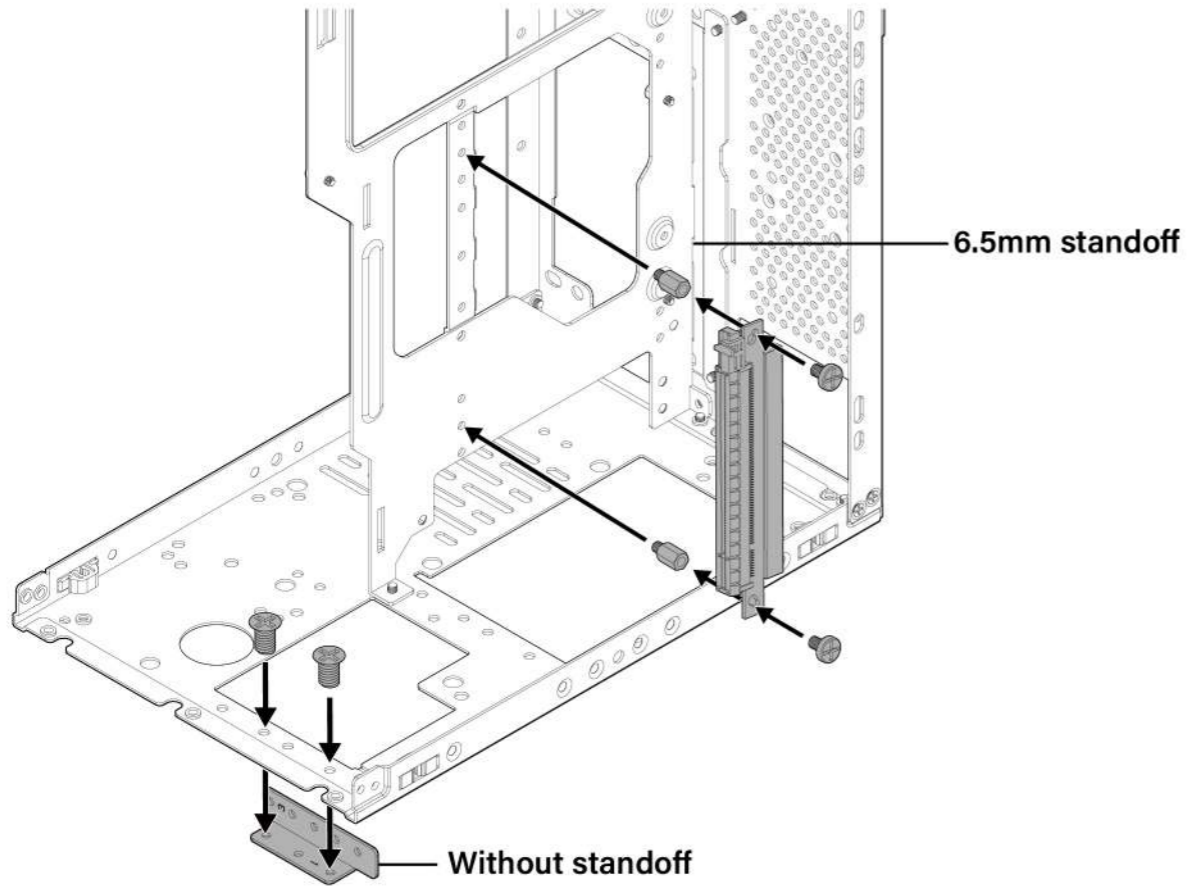
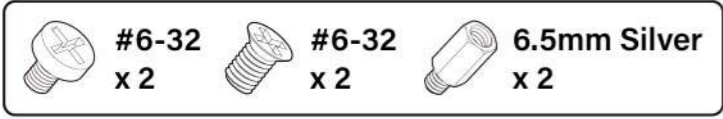
Support 90 degree connector



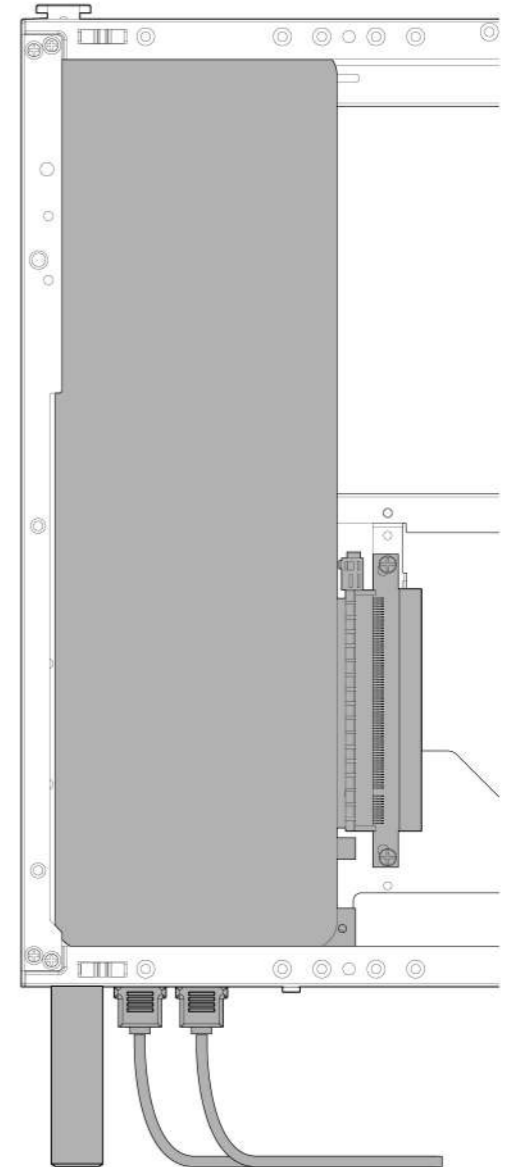
Extra 32mm stand feet support straight connector

324mm graphics card limitation at front position

前置位的324mm显卡限制 / Limitación de tarjeta gráfica de 324 mm en posición frontal / フロントポジションにおける324mmのグラフィックスカードの制限 / 전방 위치의 324mm 그래픽 카드 제한

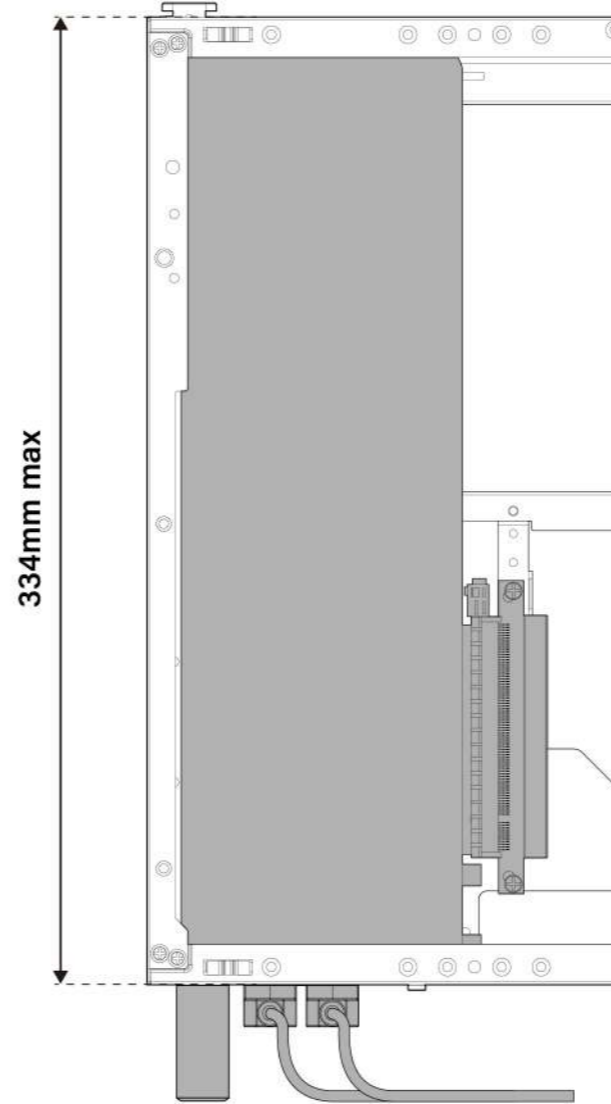
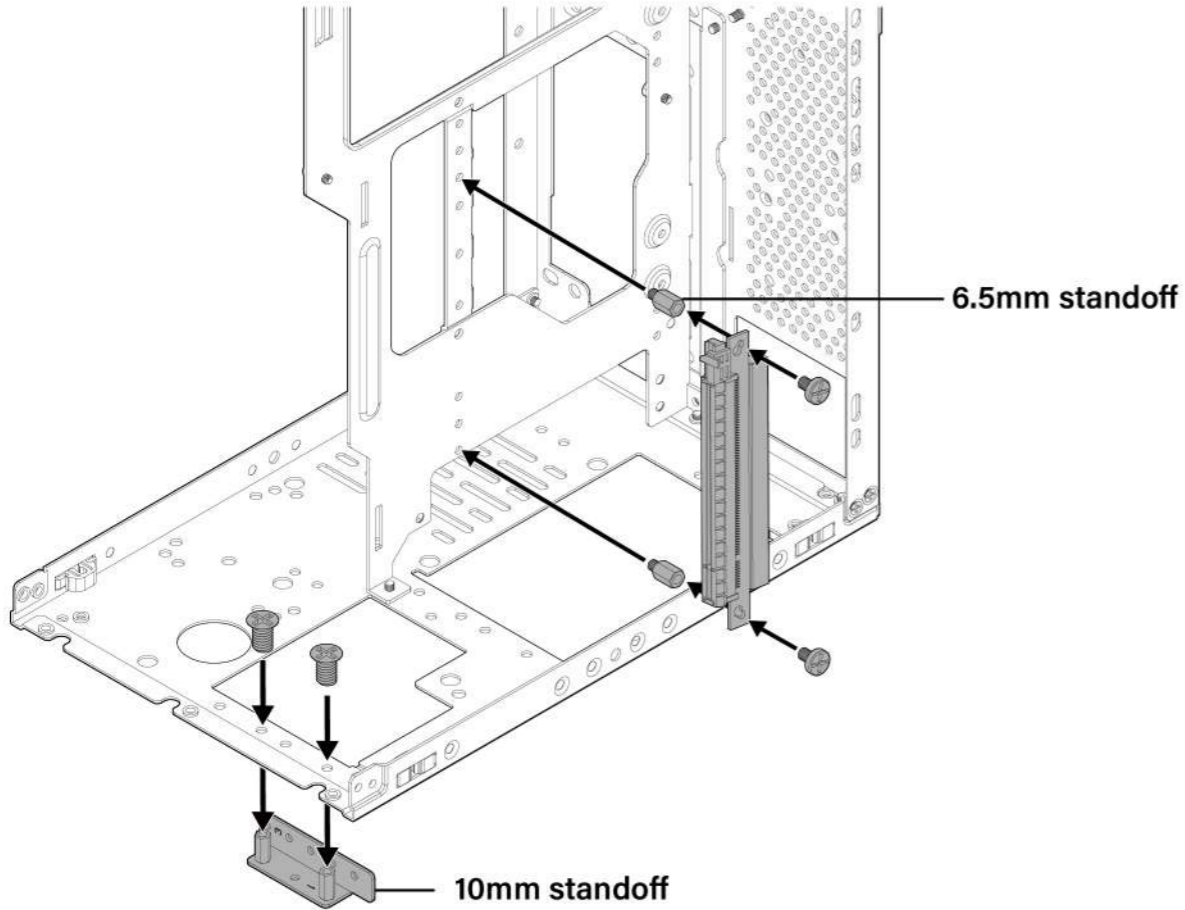


Extra 32mm stand feet support 90 degree connector

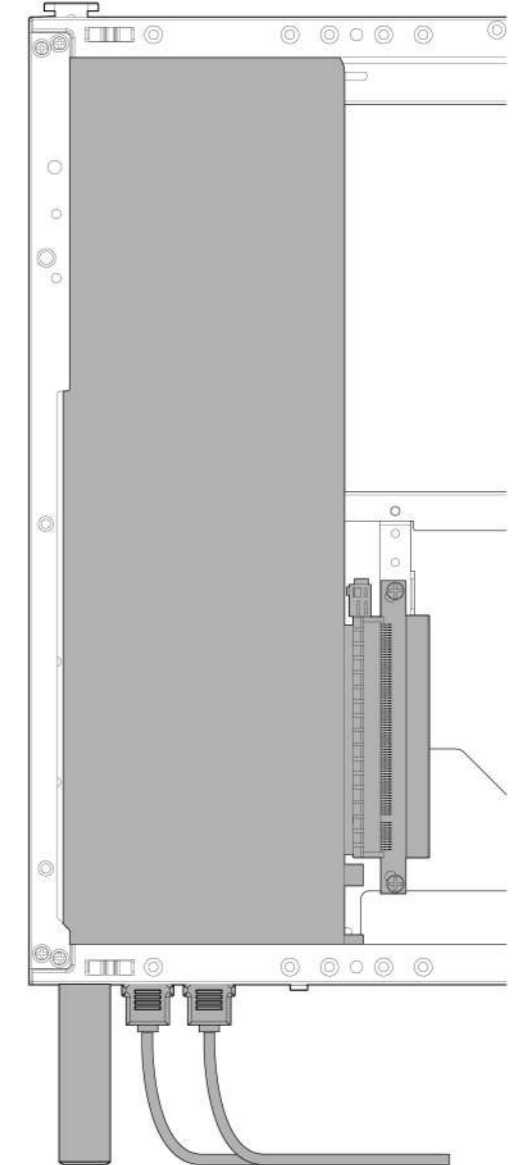


335mm graphics card limitation at front position

前置位的335mm显卡限制 / Limitación de tarjeta gráfica de 335 mm en posición frontal / フロントポジションにおける335mmのグラフィックスカードの制限 / 전방 위치의 335mm 그래픽 카드 제한



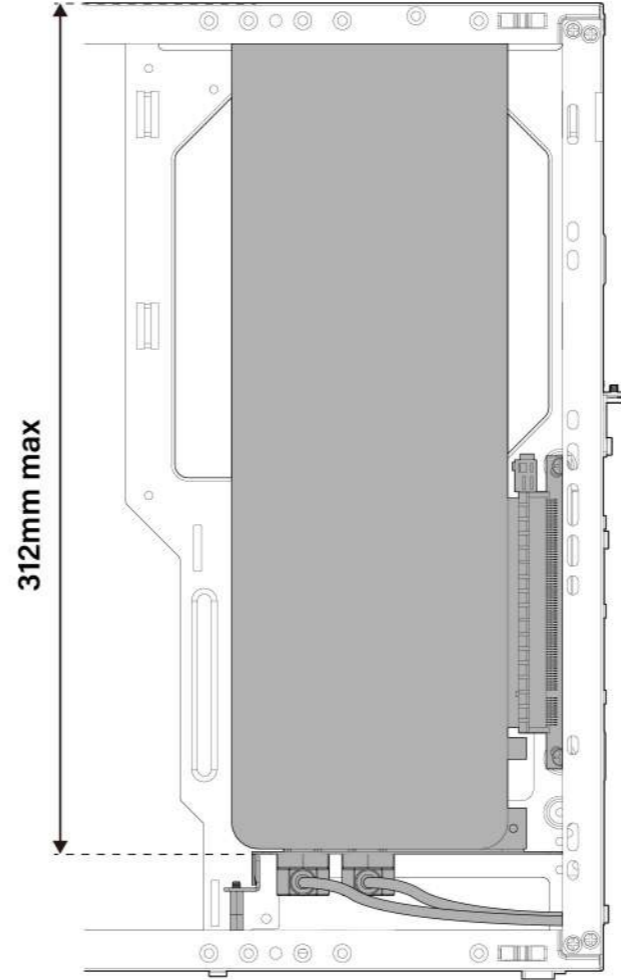
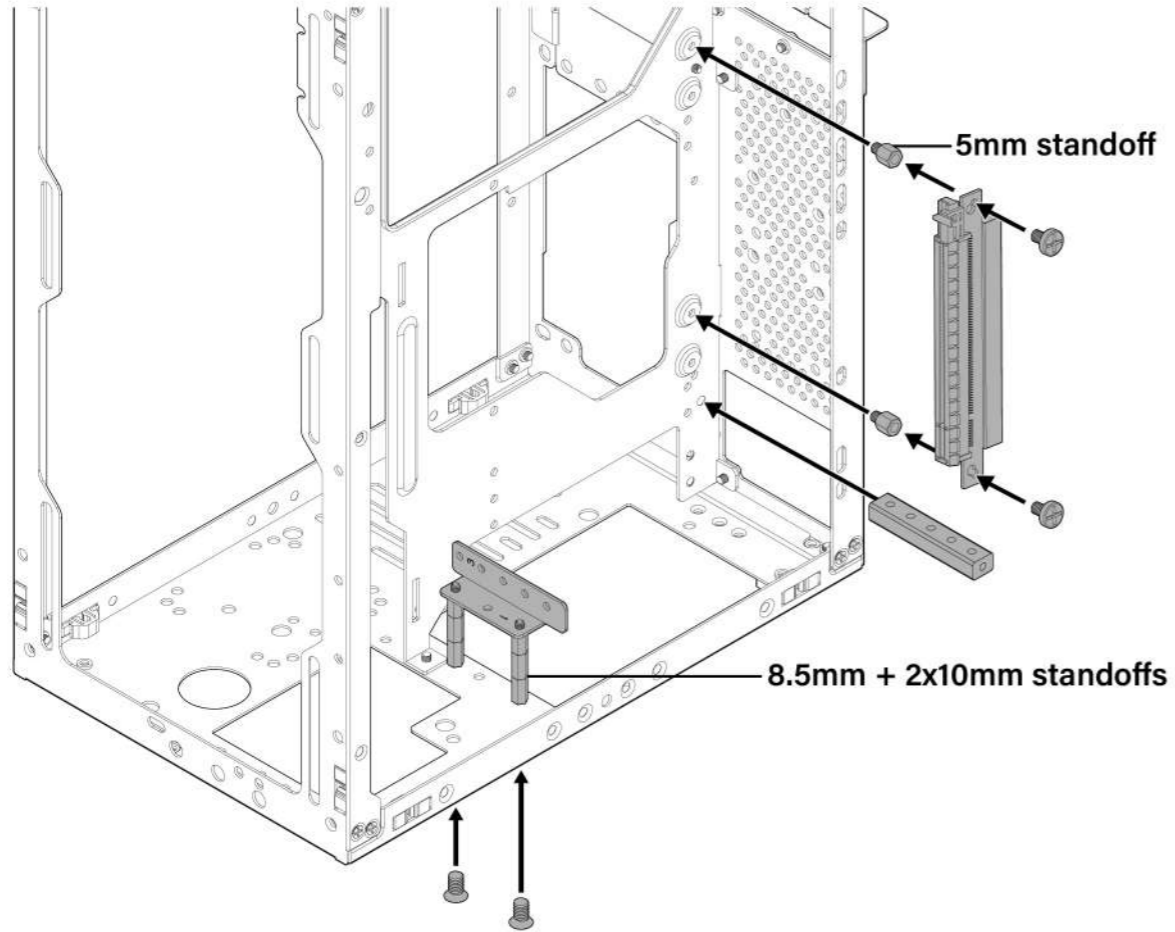
Extra 32mm stand feet support 90 degree connector



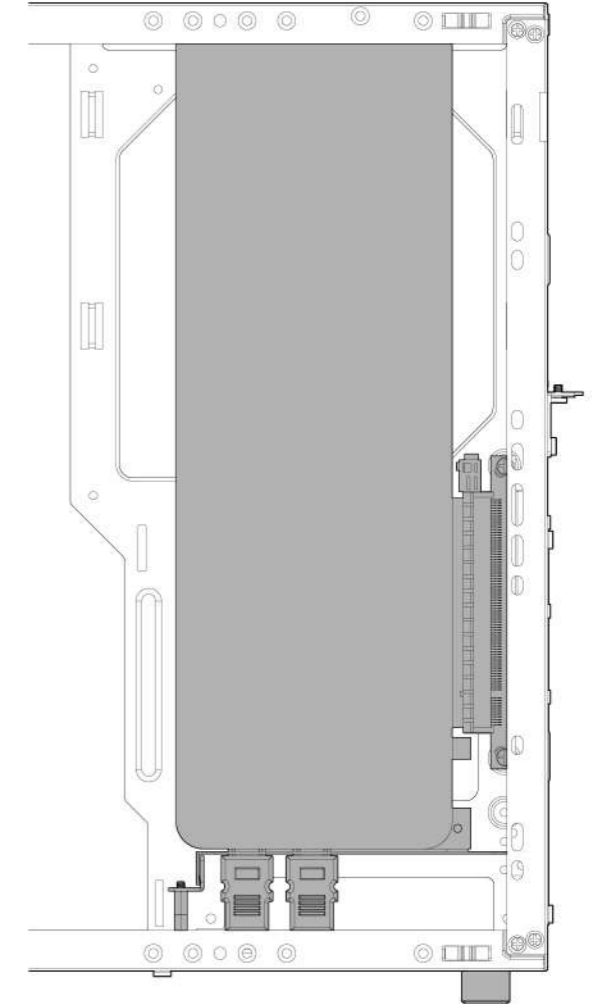
Extra 53mm stand feet support straight connector

312mm graphics card limitation at rear position

後置的312mm显卡限制 / Limitación de tarjeta gráfica de 312 mm en posición trasera / 後部配置の312mmグラフィックスカード制限 / 전312mm 크기의 후방 장착 그래픽 카드 제한



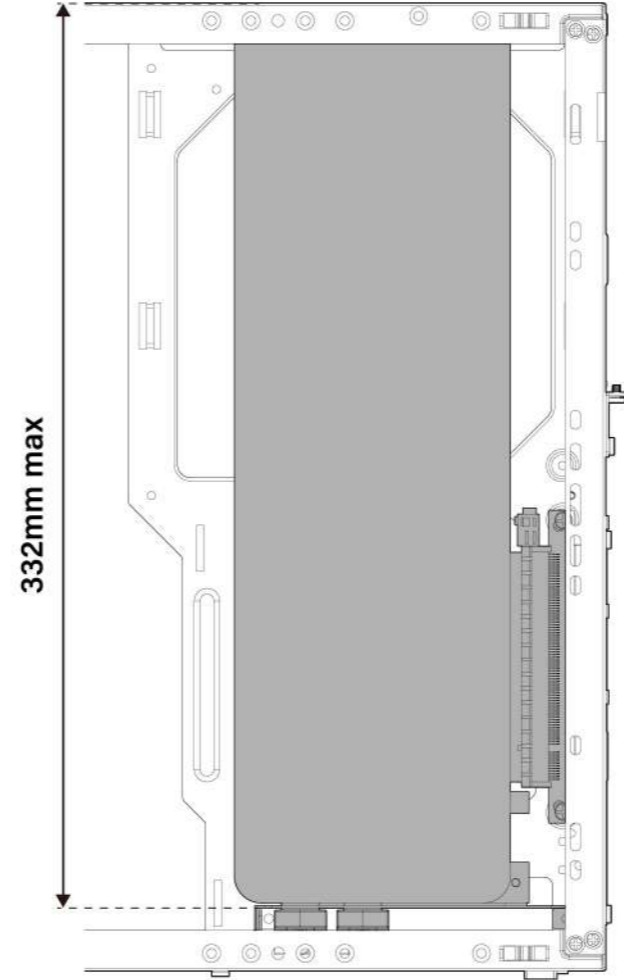
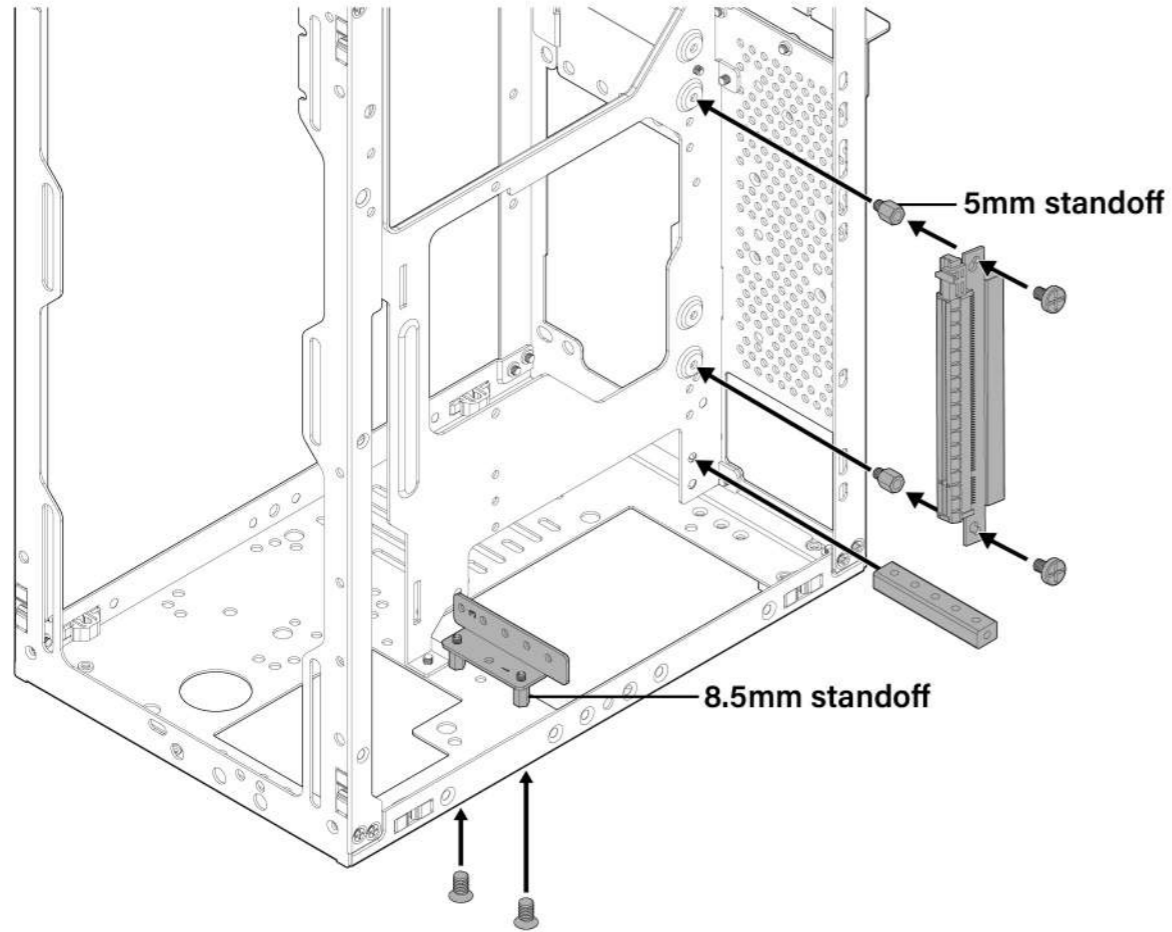
Support 90 degree connector



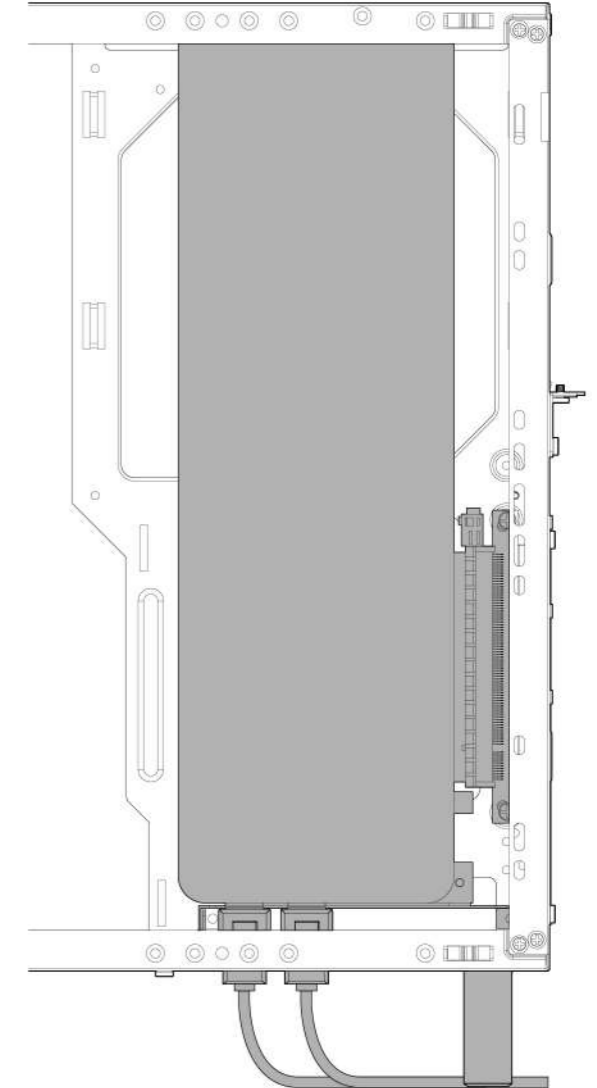
Extra 32mm stand feet support straight connector

332mm graphics card limitation at rear position

後置的332mm显卡限制 / Limitación de tarjeta gráfica de 332 mm en posición trasera / 後部配置の332mmグラフィックスカード制限 / 전332mm 크기의 후방 장착 그래픽 카드 제한

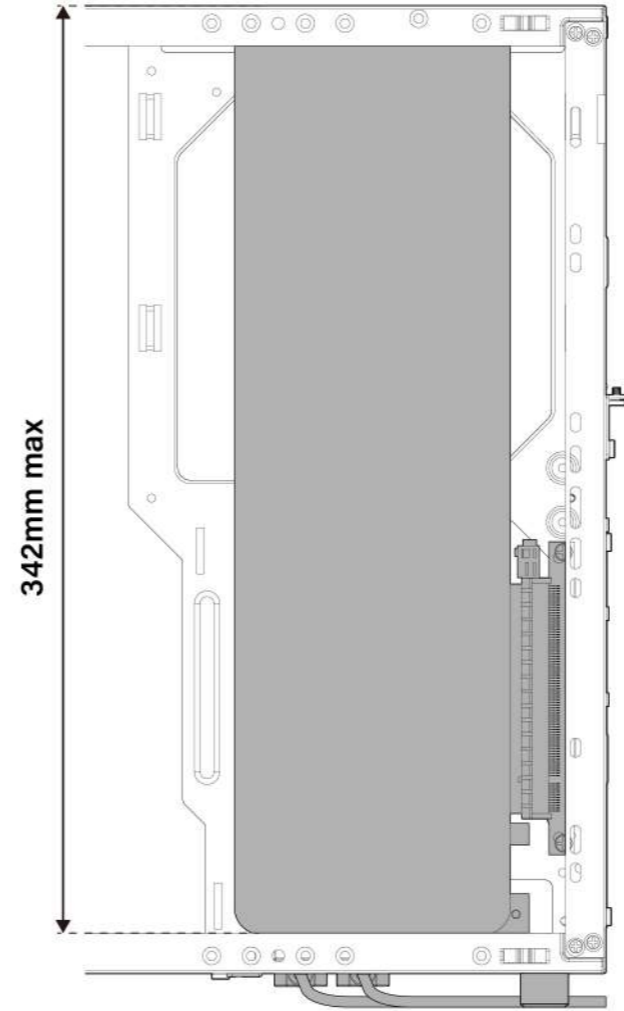
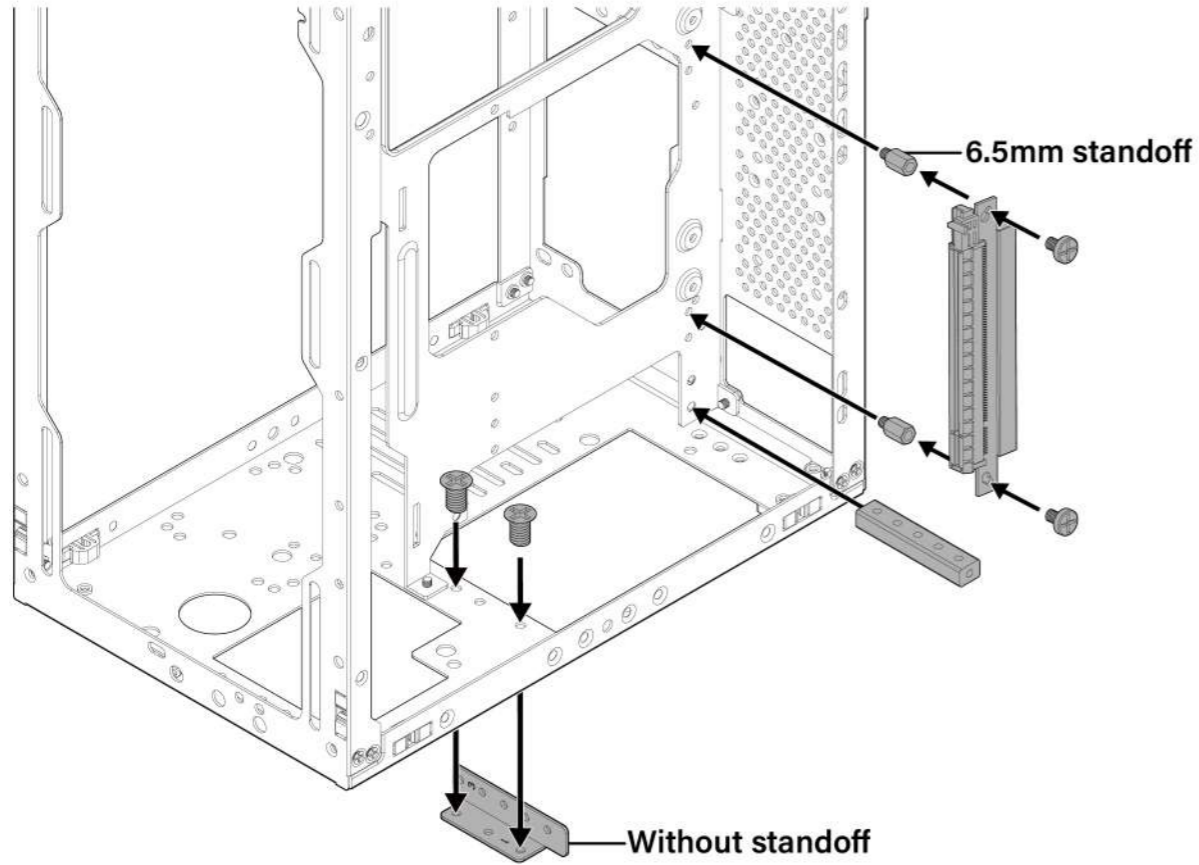
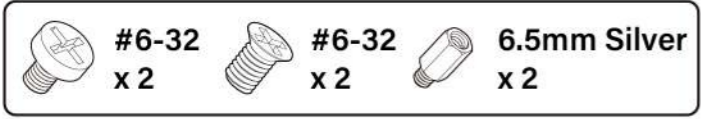


Support 90 degree connector

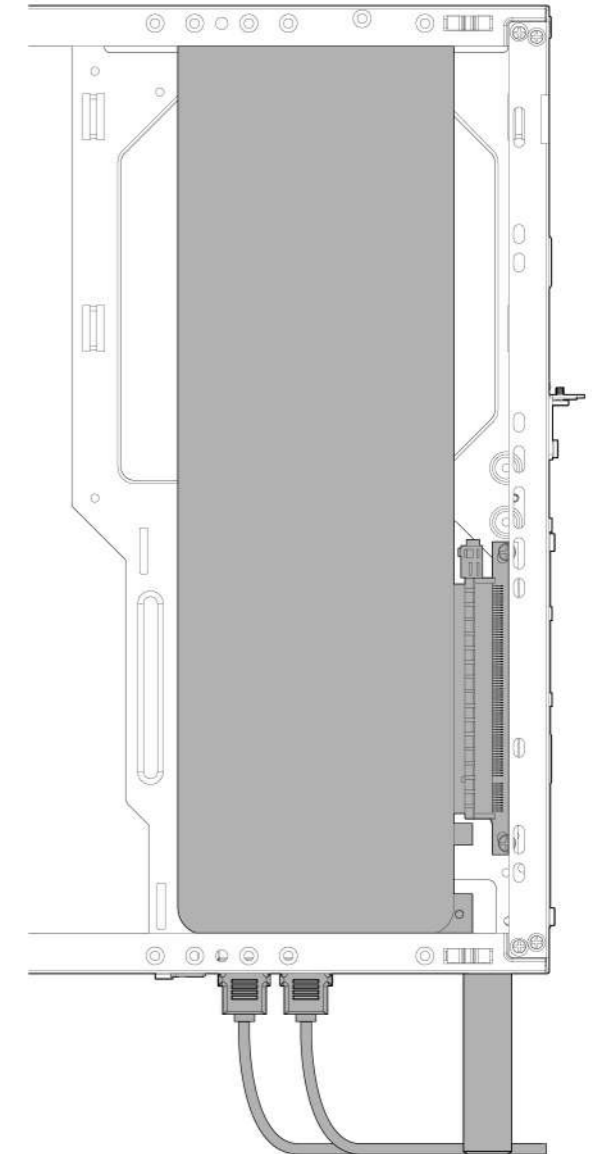


343mm graphics card limitation at rear position

後置位的343mm显卡限制 / Limitación de tarjeta gráfica de 343 mm en posición trasera / 後部配置の343mmグラフィックスカード制限 / 전343mm 크기의 후방 장착 그래픽 카드 제한

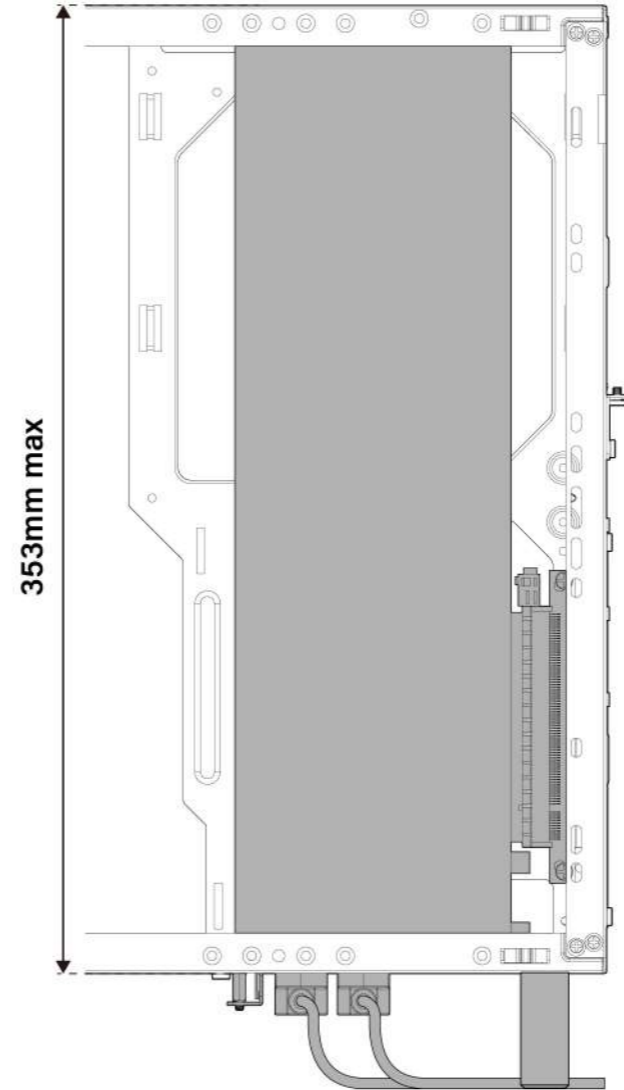
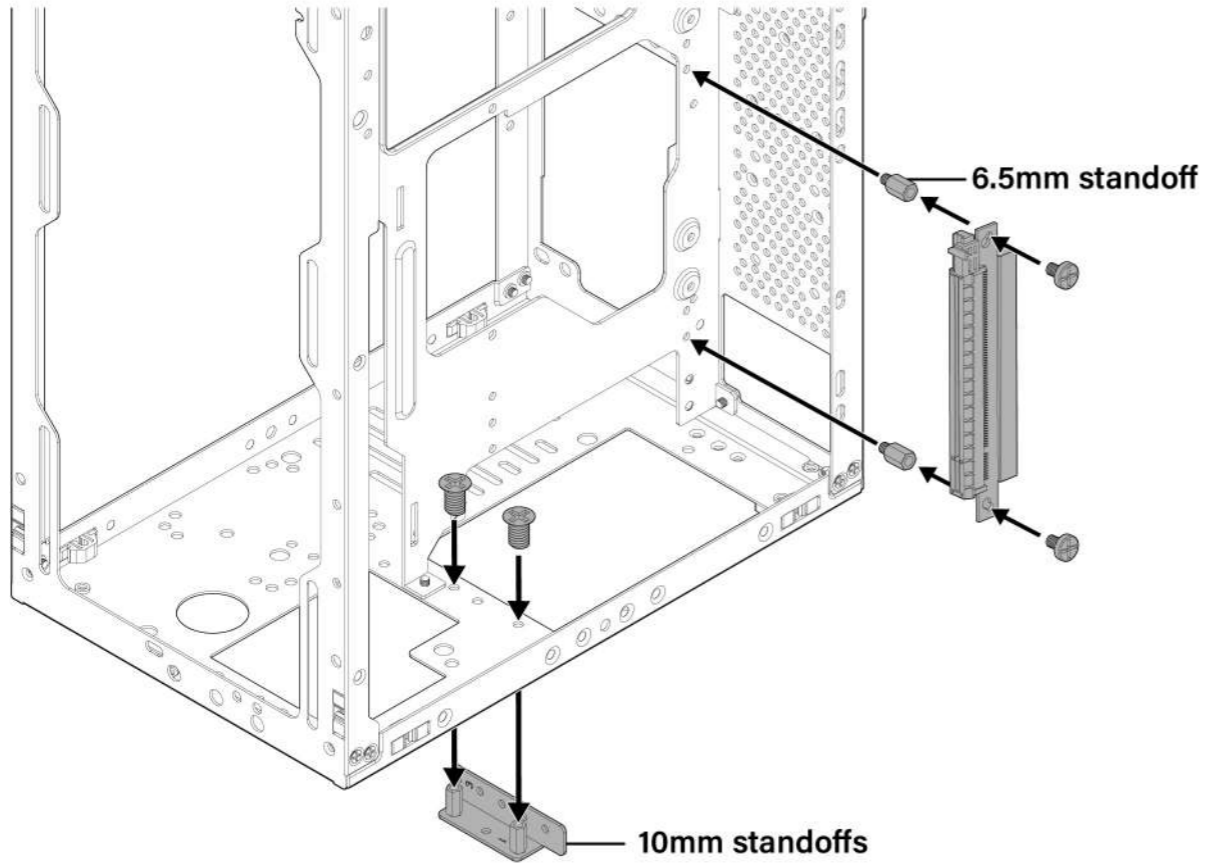


Extra 32mm stand feet support 90 degree connector



353mm graphics card limitation at rear position

後置的353mm显卡限制 / Limitación de tarjeta gráfica de 353 mm en posición trasera / 後部配置の353mmグラフィックスカード制限 / 전353mm 크기의 후방 장착 그래픽 카드 제한



Extra 32mm stand feet support 90 degree connector

