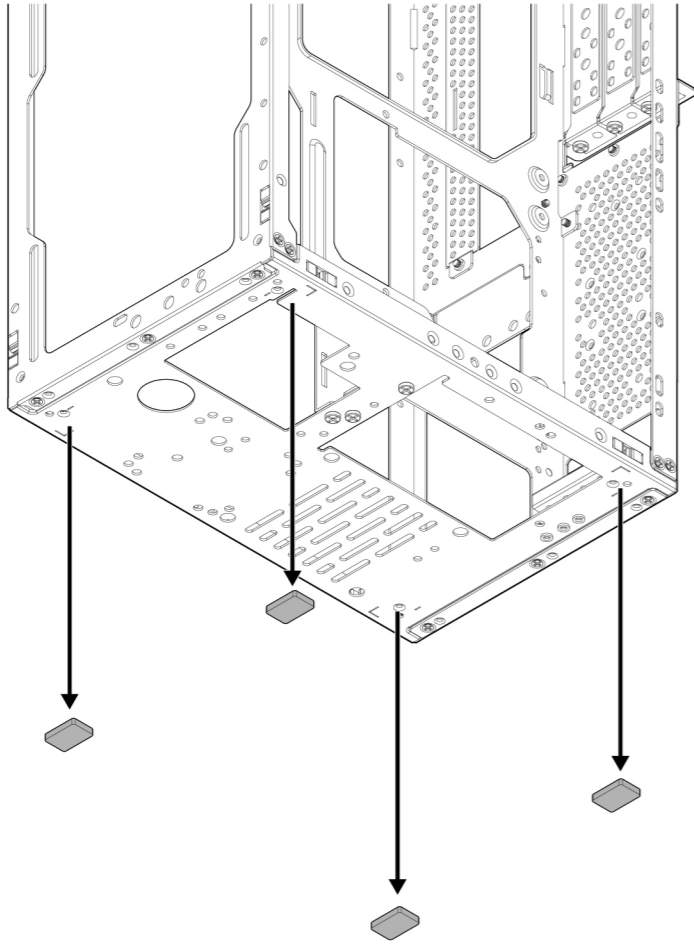


3D print feet user guide

3D打印脚垫用户指导 / Guía de usuario para impresión 3D de pies /
3Dプリントフットパッドのユーザーガイド / 3D 프린팅 발판 사용자 안내서

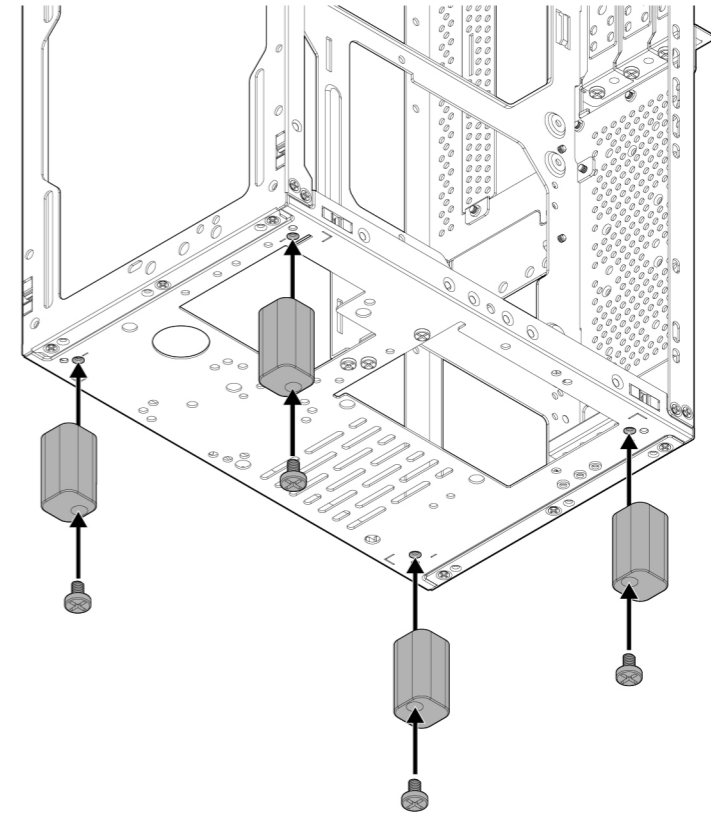
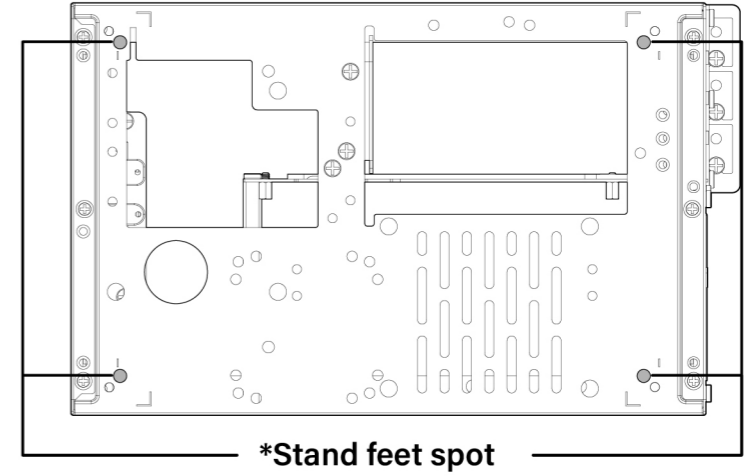
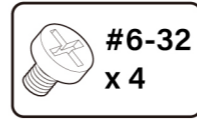
1 Remove the rubber feet

移除橡胶脚垫 / Retirar la almohadilla de goma / ゴム足パッドを取り外す / 고무 발판을 제거하다



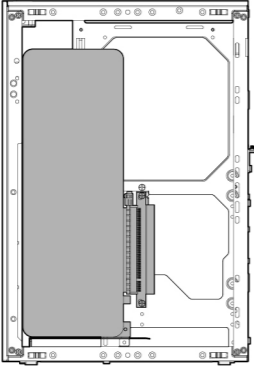
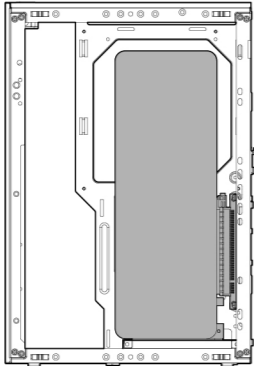
2 Install the feet

安装脚垫 / Instala los pies / 足パッドを取り付ける / 발판을 설치하세요



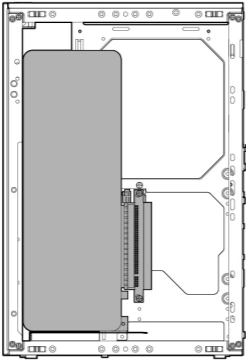
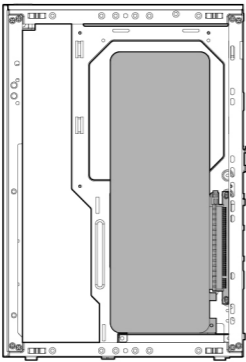
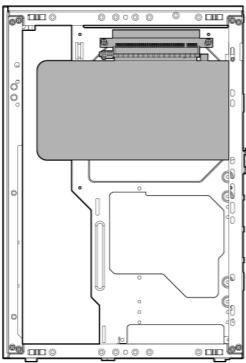
Graphics card limitations and feet support

显卡限制和脚垫支持 / Limitaciones de la tarjeta gráfica y soporte de pies / グラフィックスクードの制限とフィートのサポート / 그래픽 카드 제한과 발판 지원

GPU position	3 slot mode	4 slot mode	Feet height with 90 degree connector	Feet height with straight connector
 <p>GPU Front Install</p>	L314 x W120 x H61	L314 x W120 x H76	No need	32mm
	L324 x W120 x H61	L324 x W120 x H76	13mm	53mm
	L335 x W120 x H61	L334 x W120 x H76	32mm	53mm
 <p>GPU Rear Install</p>	L312 x W153 x H63	L312 x W153 x H83	No need	13mm
	L332 x W153 x H63	L332 x W153 x H83	No need	32mm
	L343 x W153 x H63	L343 x W153 x H83	13mm	53mm
	L353 x W153 x H63	L353 x W153 x H83	32mm	53mm

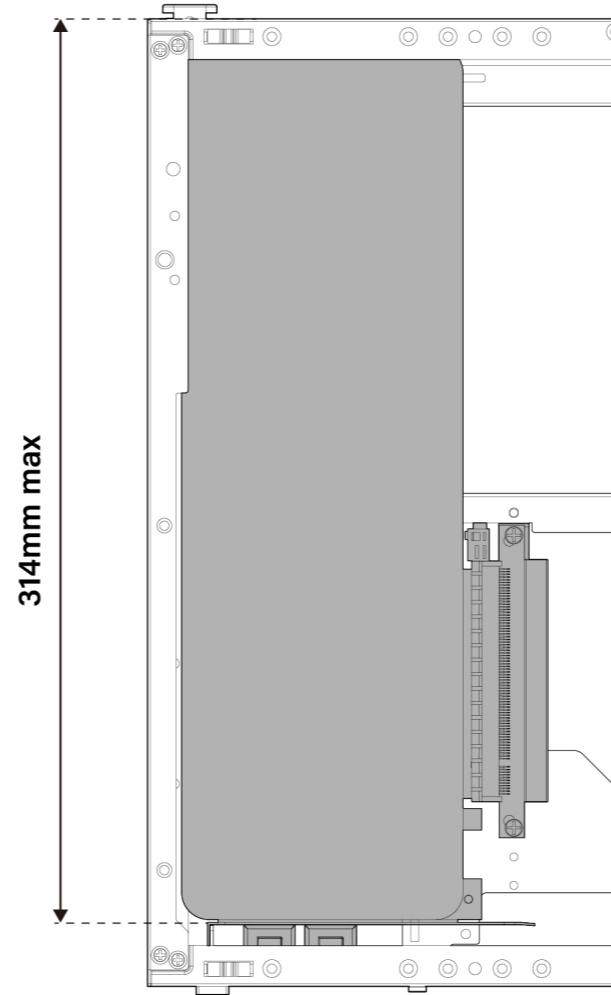
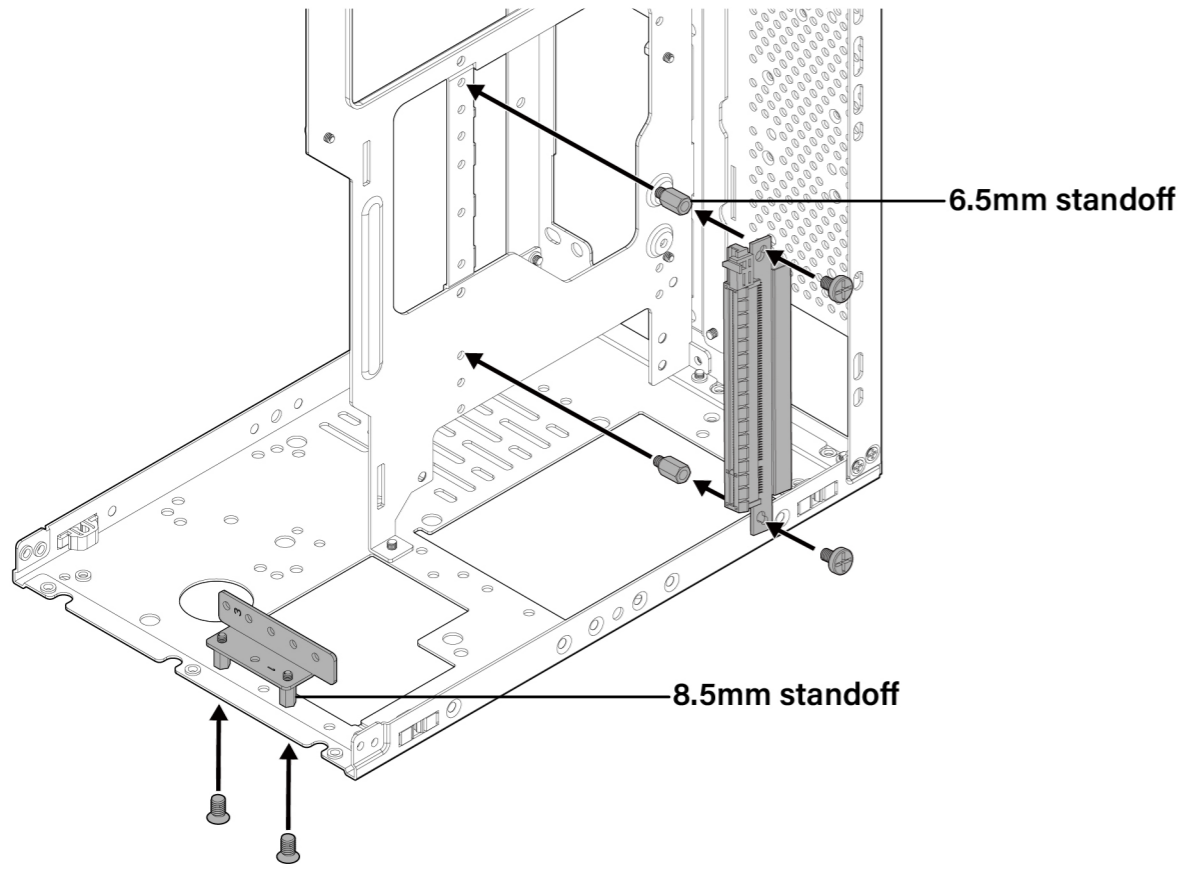
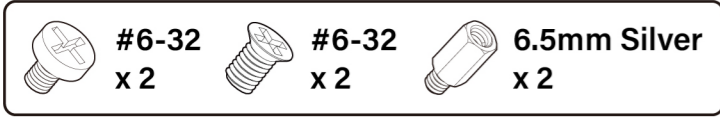
Graphics card limitations

显卡限制 / Limitaciones de la tarjeta gráfica / グラフィック カードの制限事項 / 그래픽 카드 제한사항

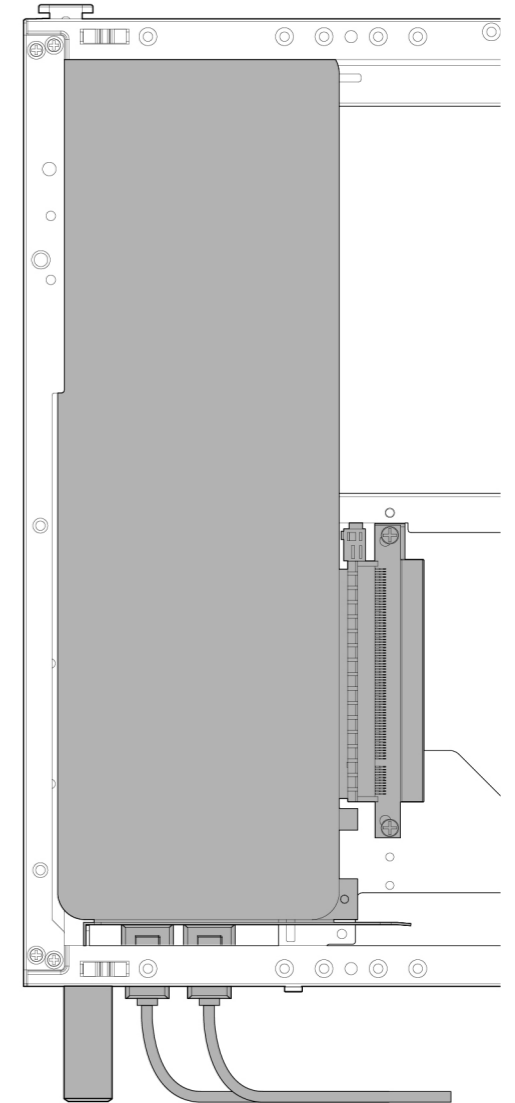
Assembly Layout	PCIe Card Position	3 slot mode	4 slot mode
 <p>GPU Front Install</p>	Position 1 - High with 8.5mm standoffs	L314 x W120 x H61	L314 x W120 x H76
	Position 2 - Mid without standoff	L324 x W120 x H61	L324 x W120 x H76
	Position 3 - Low with 10mm standoffs	L335 x W120 x H61	L335 x W120 x H76
 <p>GPU Rear Install</p>	Position 1 - High with 8.5mm + 20mm standoffs	L312 x W153 x H63	L312 x W153 x H83
	Position 2 - Upper mid with 8.5mm standoffs	L332 x W153 x H63	L332 x W153 x H83
	Position 3 - lower mid without standoff	L343 x W153 x H63	L343 x W153 x H83
	Position 4 - Low with 10mm standoffs	L353 x W153 x H63	L353 x W153 x H83
 <p>SFF GPU Install</p>	Position 1 - 3 slots with 6.5mm standoffs	L239 x W160 x H63	N/A
	Position 2 - 4 slots with 25mm standoffs	N/A	L239 x W160 x H63

314mm graphics card limitation at front position

前置位的314mm显卡限制 / Limitación de tarjeta gráfica de 314 mm en posición frontal / フロントポジションにおける314mmのグラフィックスカードの制限 / 전방 위치의 314mm 그래픽 카드 제한



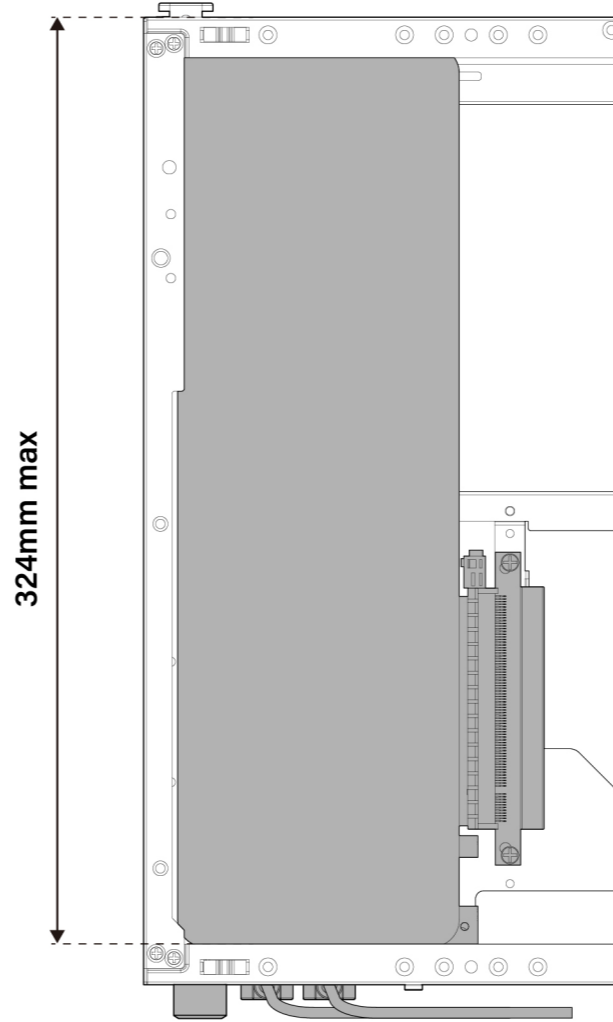
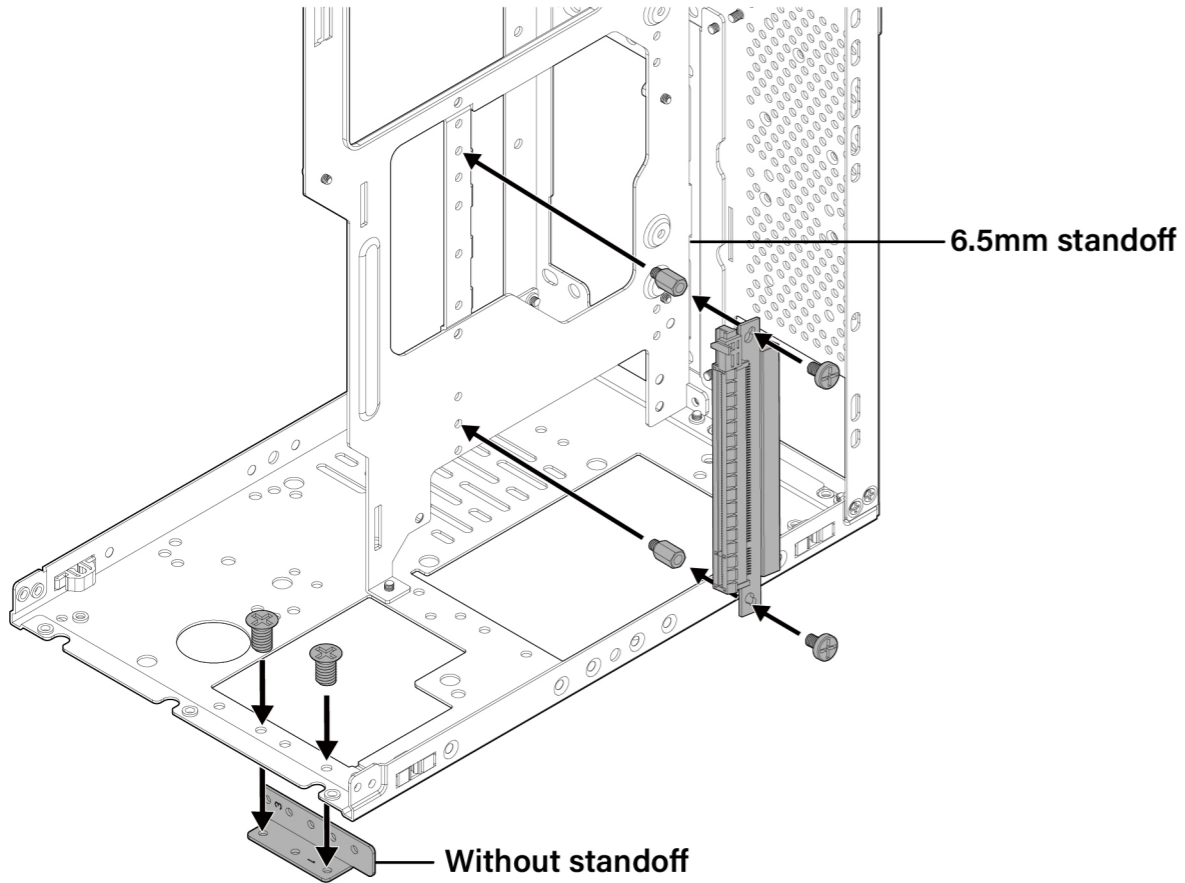
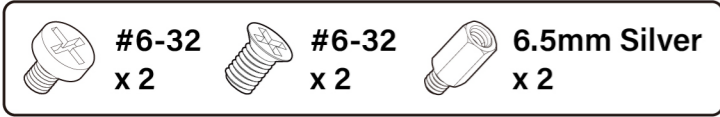
Support 90 degree connector



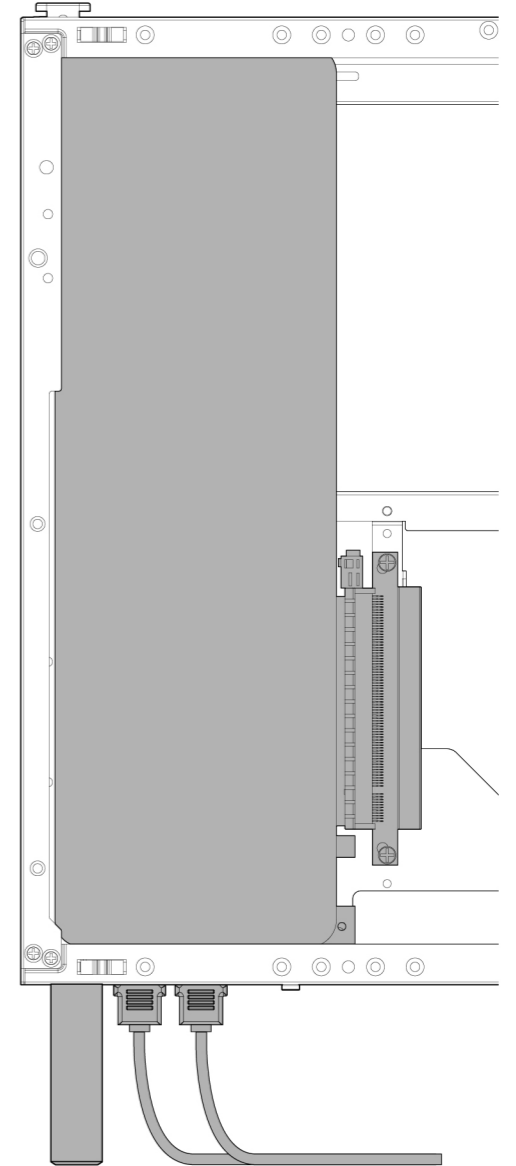
Extra 32mm stand feet support straight connector

324mm graphics card limitation at front position

前置位的324mm显卡限制 / Limitación de tarjeta gráfica de 324 mm en posición frontal / フロントポジションにおける324mmのグラフィックスカードの制限 / 전방 위치의 324mm 그래픽 카드 제한

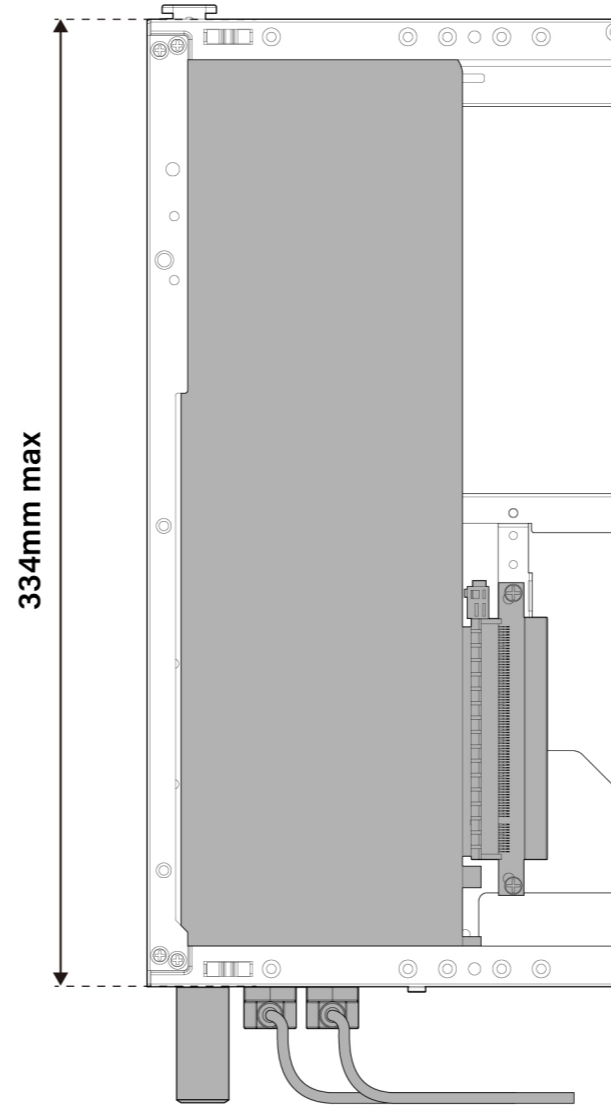
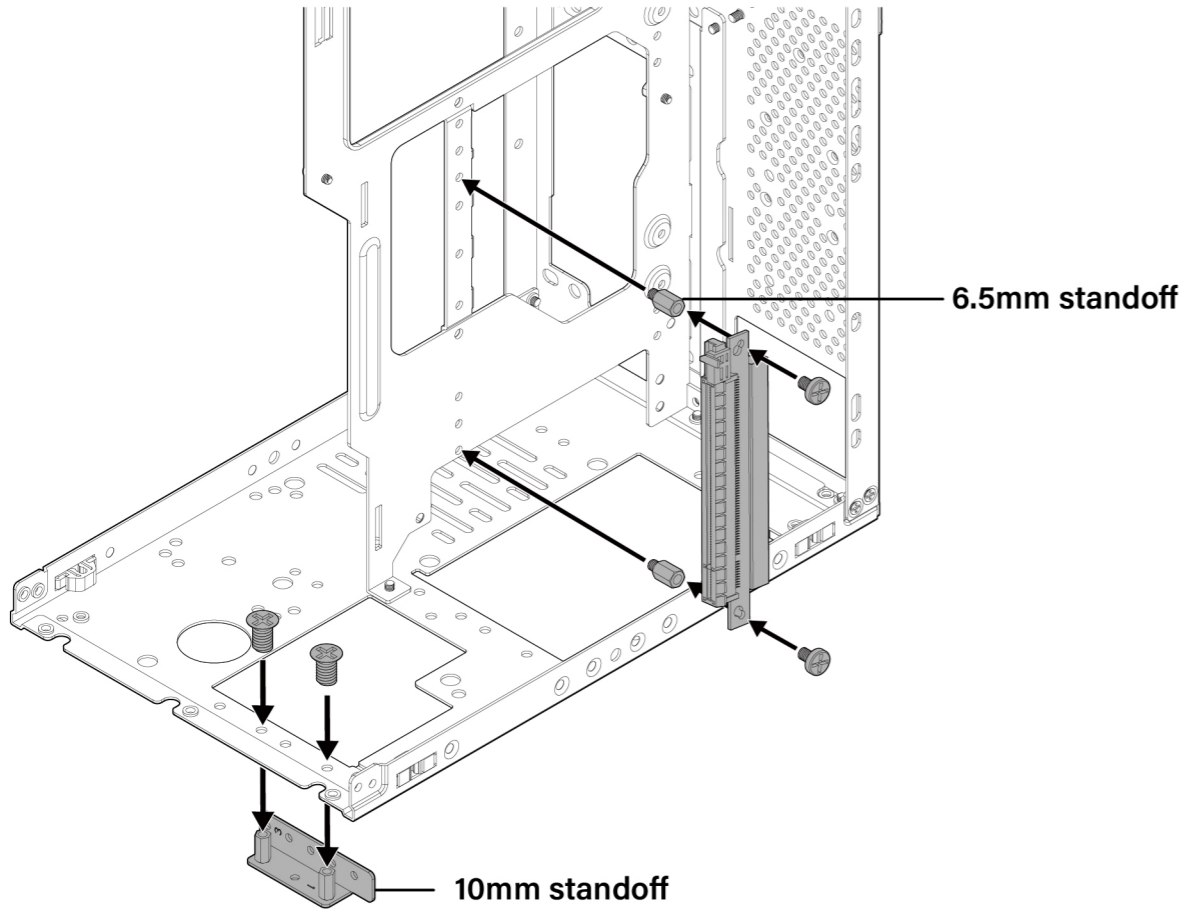
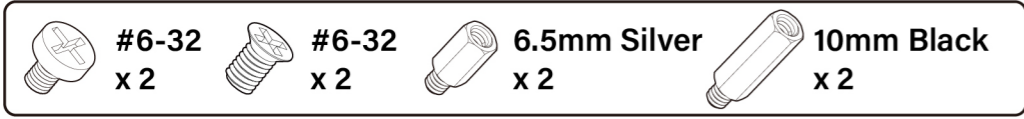


Extra 32mm stand feet support 90 degree connector

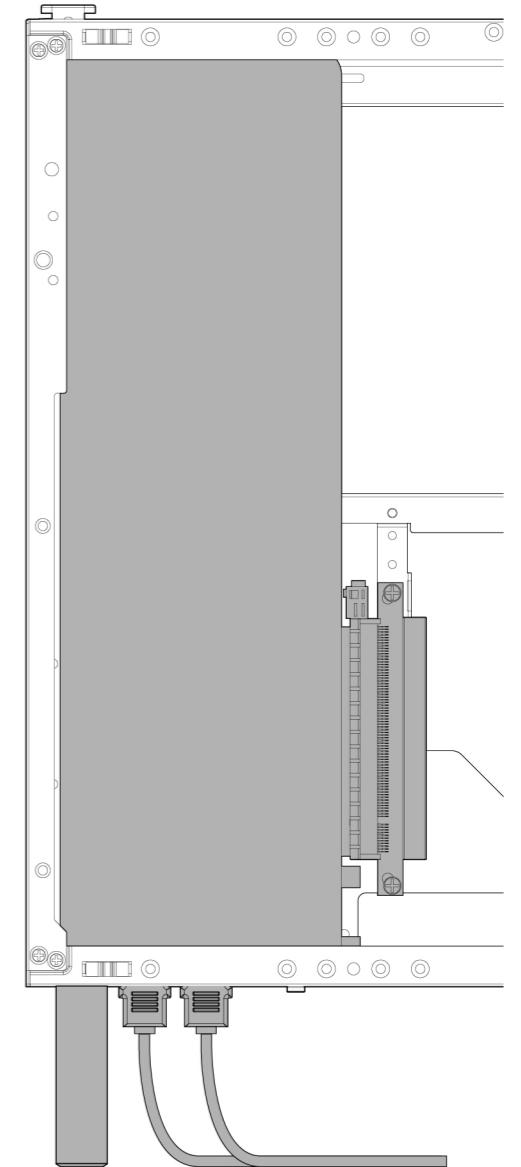


335mm graphics card limitation at front position

前置位的335mm显卡限制 / Limitación de tarjeta gráfica de 335 mm en posición frontal / フロントポジションにおける335mmのグラフィックスカードの制限 / 전방 위치의 335mm 그래픽 카드 제한



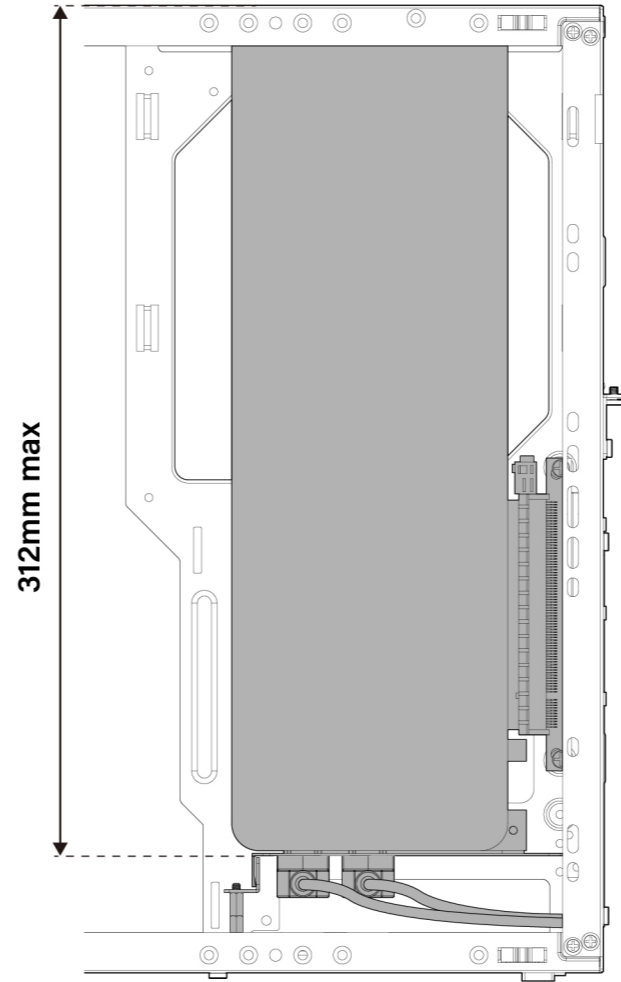
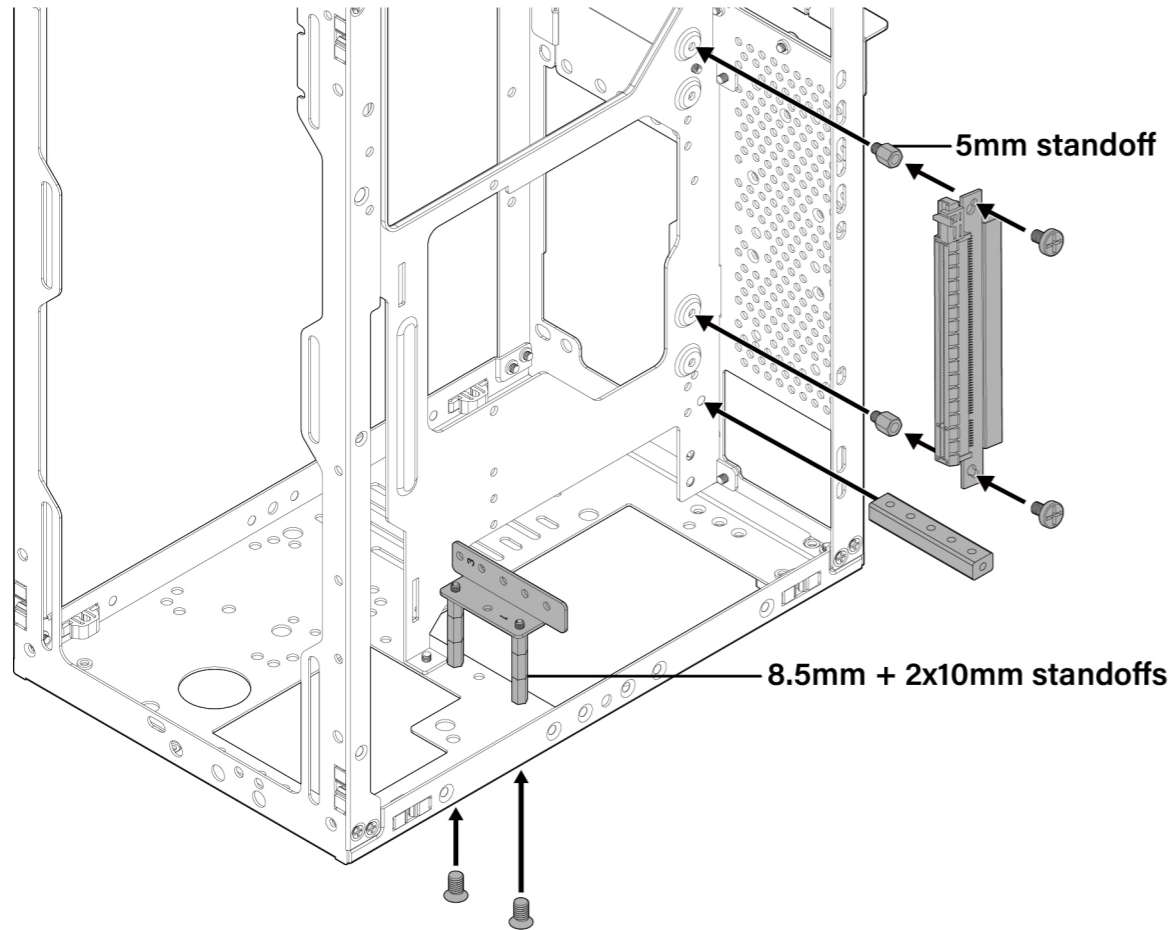
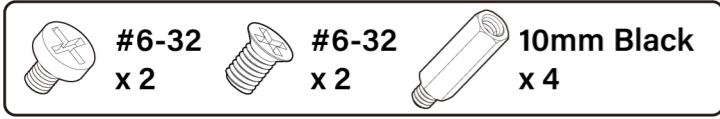
Extra 32mm stand feet support 90 degree connector



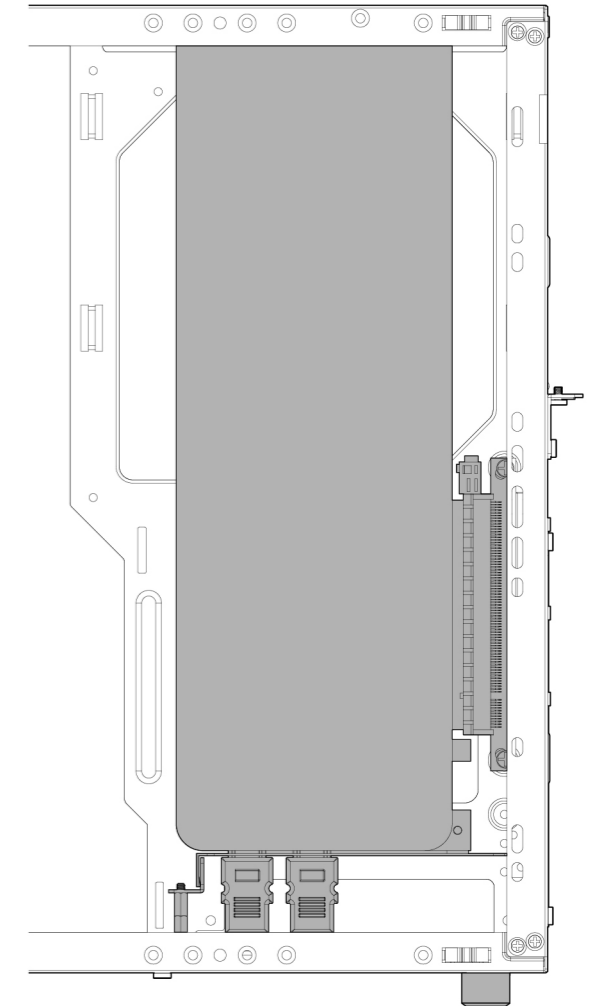
Extra 53mm stand feet support straight connector

312mm graphics card limitation at rear position

後置位的312mm显卡限制 / Limitación de tarjeta gráfica de 312 mm en posición trasera / 後部配置の312mmグラフィックスカード制限 / 전312mm 크기의 후방 장착 그래픽 카드 제한



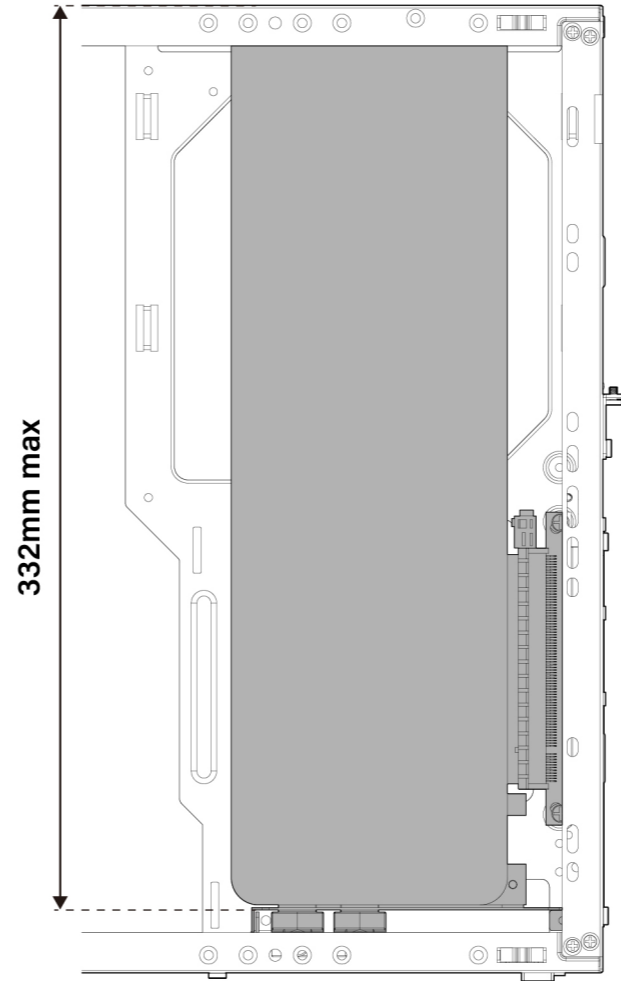
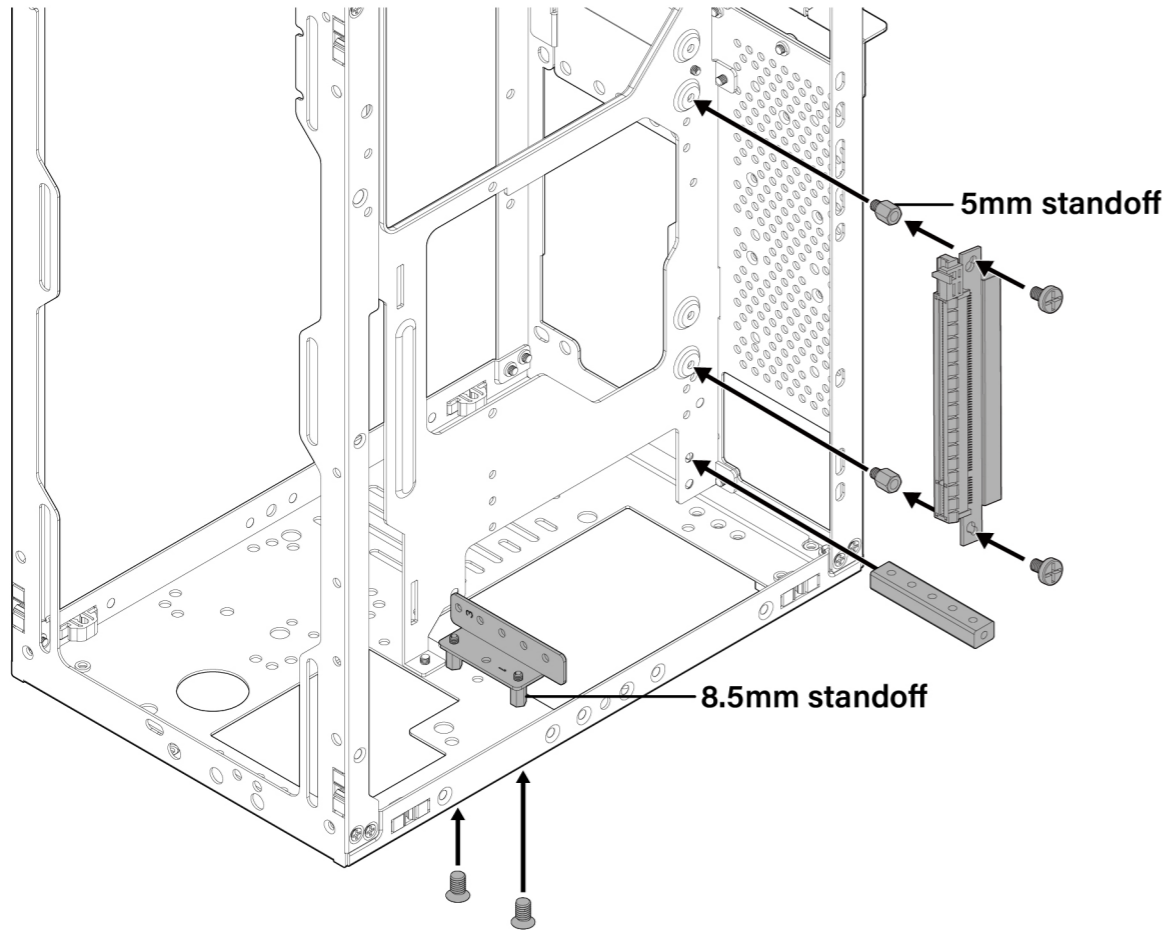
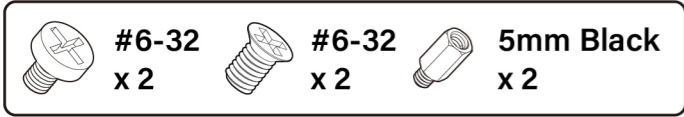
Support 90 degree connector



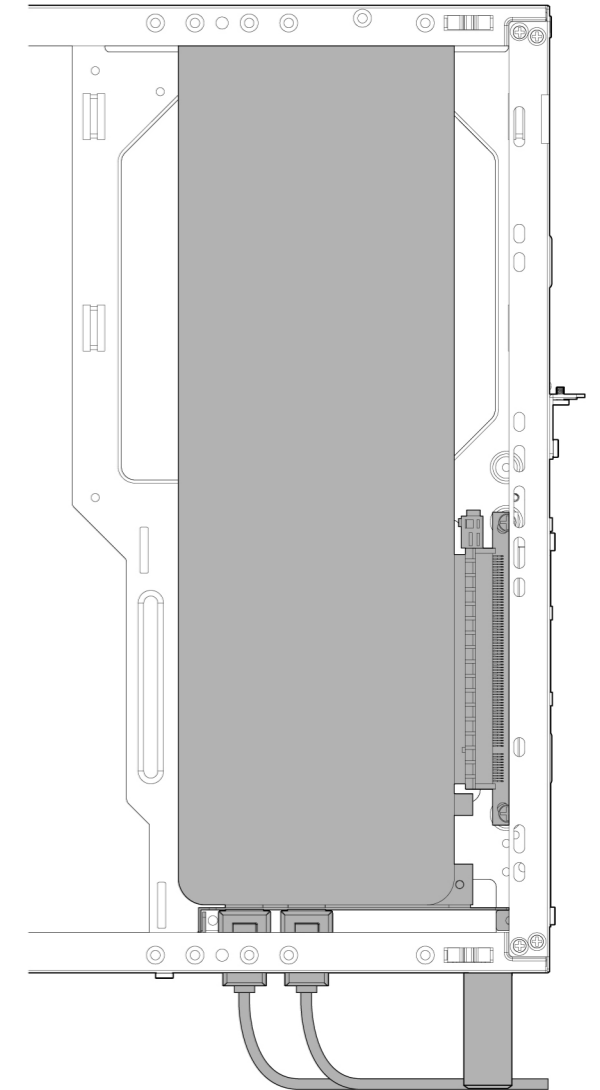
Extra 32mm stand feet support straight connector

332mm graphics card limitation at rear position

後置位的332mm显卡限制 / Limitación de tarjeta gráfica de 332 mm en posición trasera / 後部配置の332mmグラフィックスカード制限 / 전332mm 크기의 후방 장착 그래픽 카드 제한

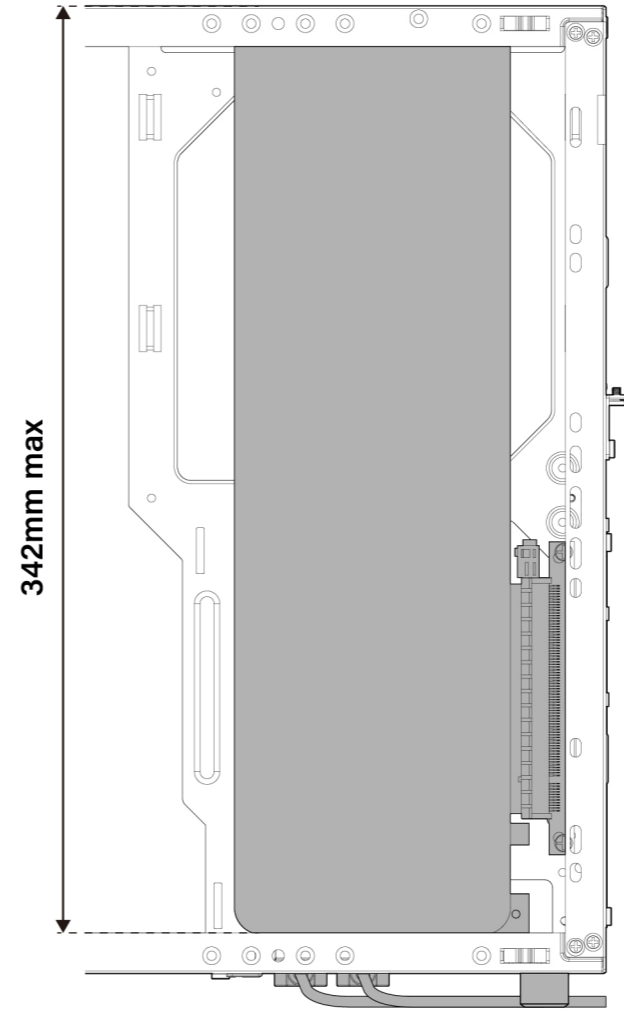
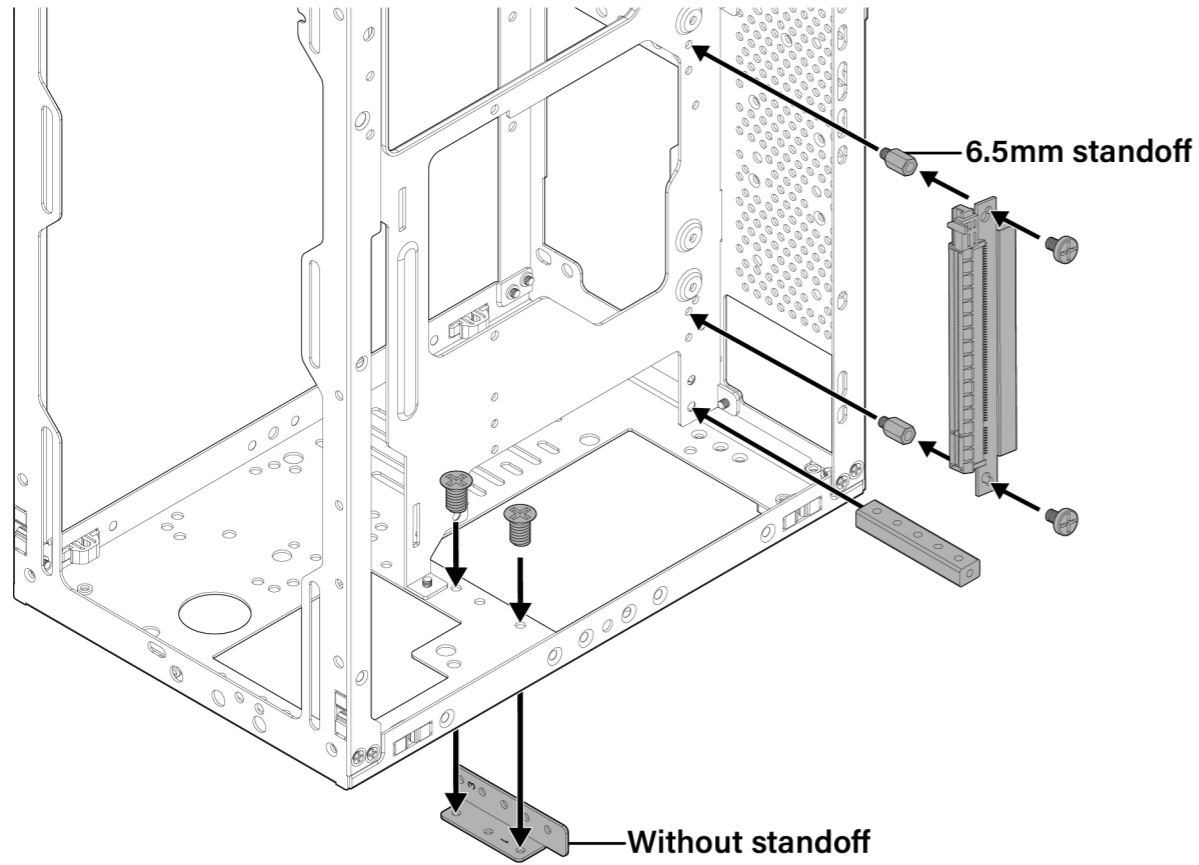
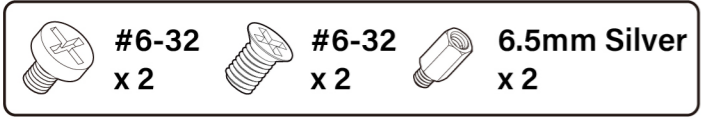


Support 90 degree connector

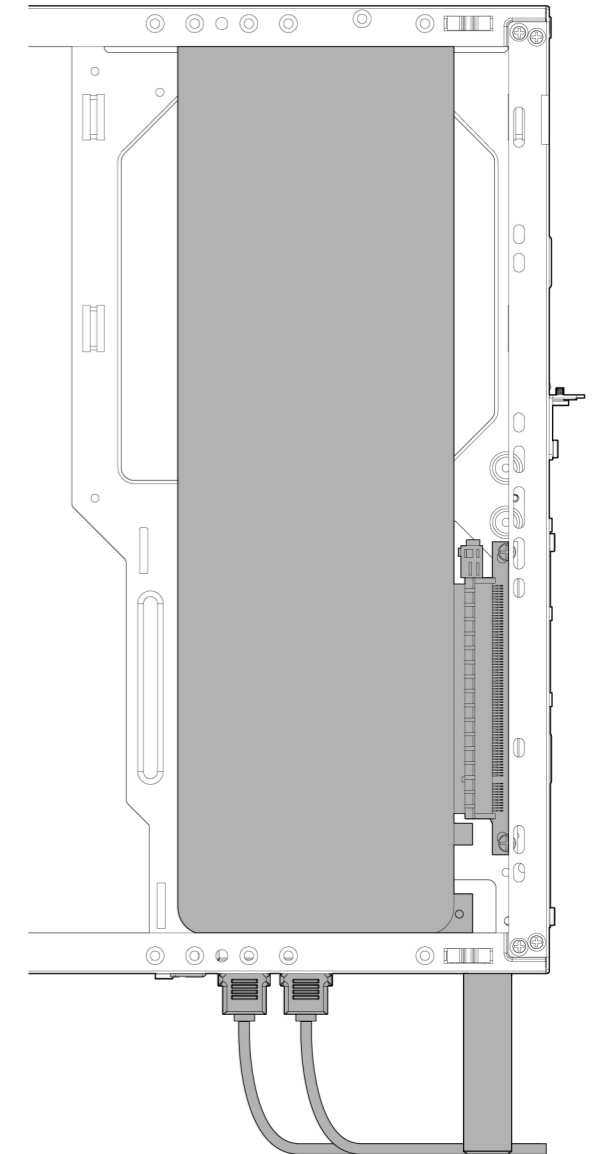


343mm graphics card limitation at rear position

後置位的343mm显卡限制 / Limitación de tarjeta gráfica de 343 mm en posición trasera / 後部配置の343mmグラフィックスカード制限 / 전343mm 크기의 후방 장착 그래픽 카드 제한







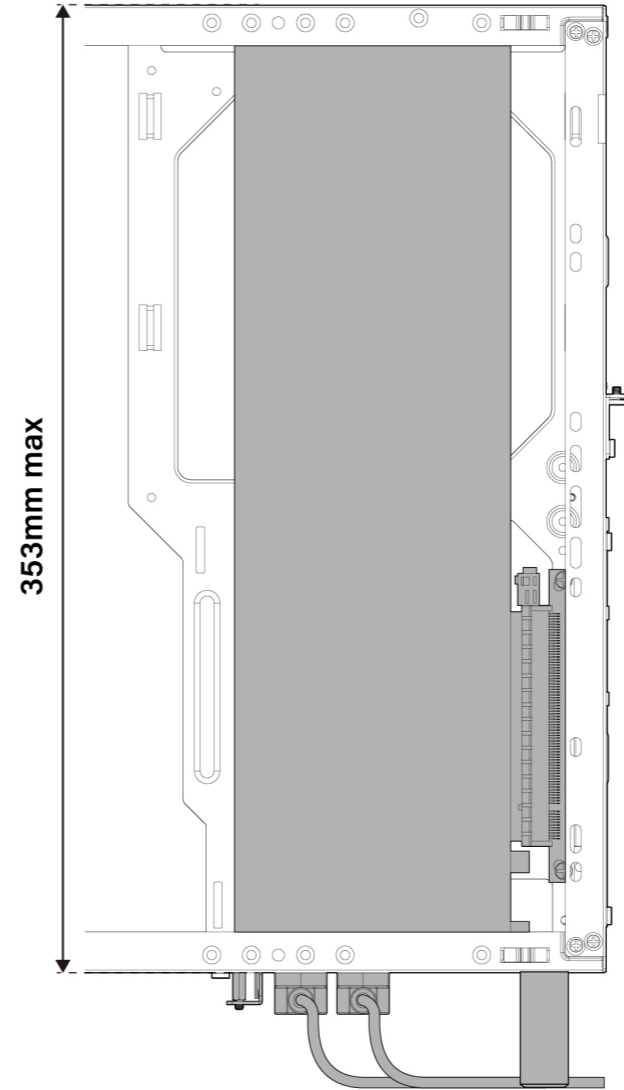
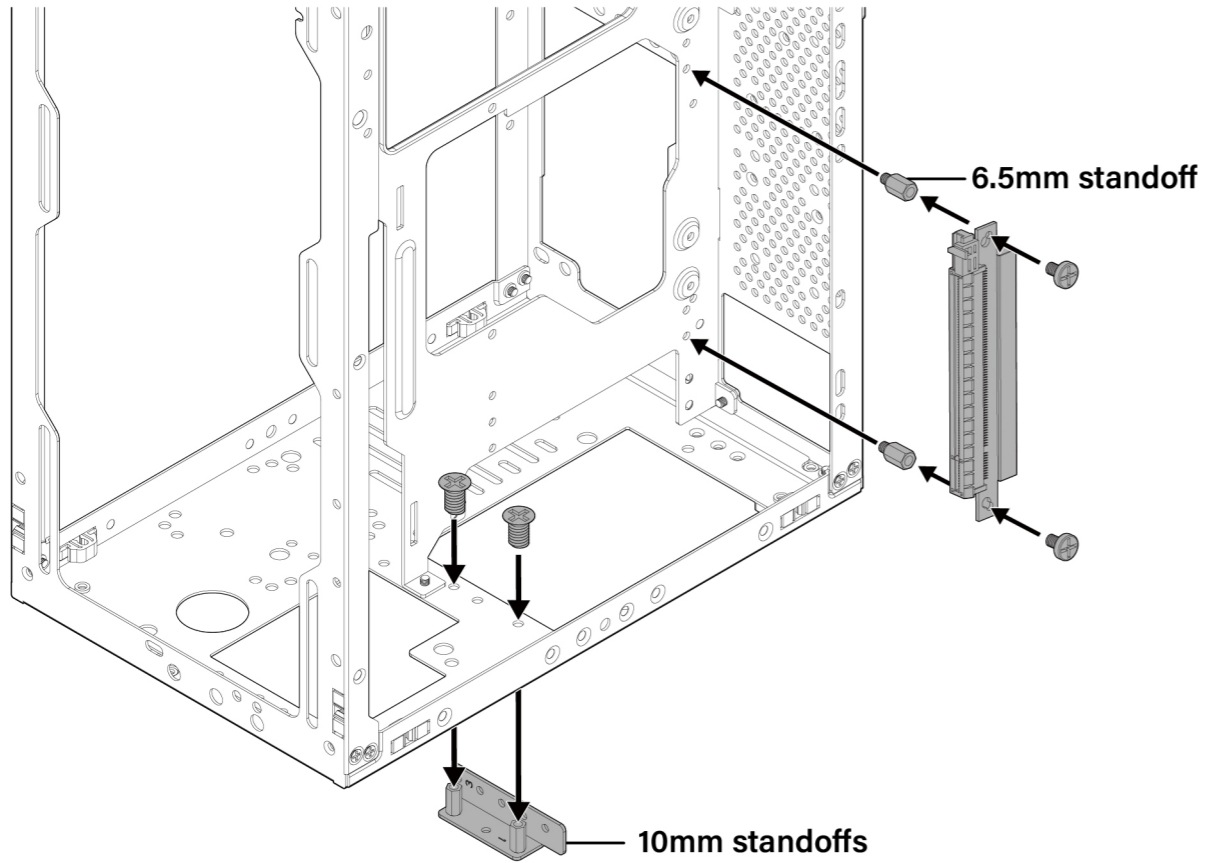
Extra 32mm stand feet support 90 degree connector



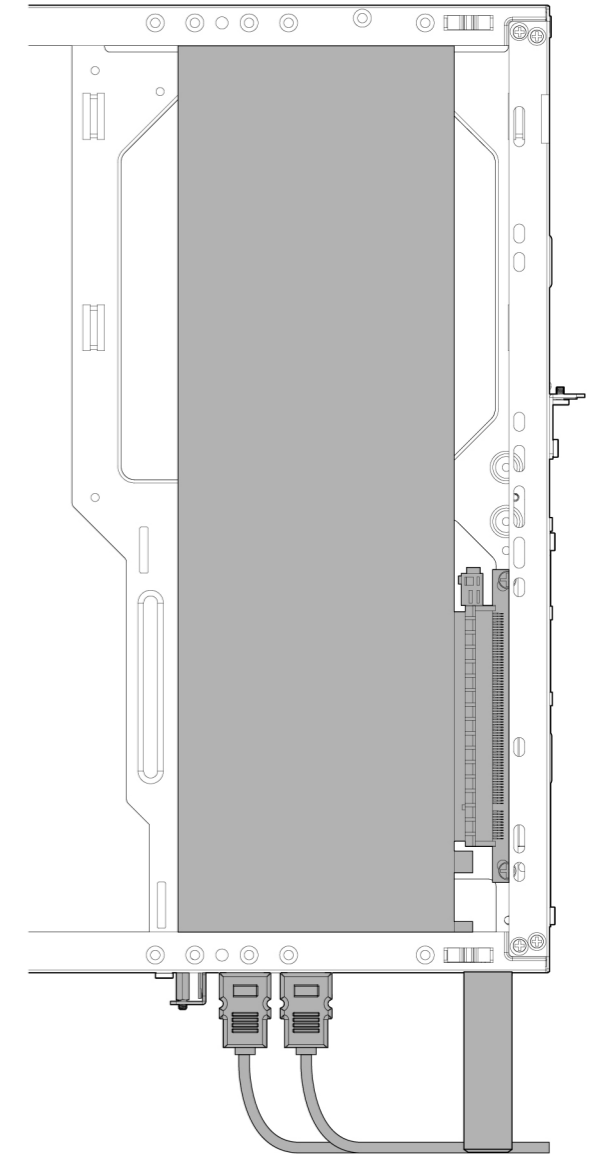
353mm graphics card limitation at rear position

後置位的353mm显卡限制 / Limitación de tarjeta gráfica de 353 mm en posición trasera / 後部配置の353mmグラフィックスカード制限 / 전353mm 크기의 후방 장착 그래픽 카드 제한

-  #6-32 x 2
-  #6-32 x 2
-  6.5mm Silver x 2
-  10mm Black x 2



Extra 32mm stand feet support 90 degree connector



Extra 53mm stand feet support straight connector