

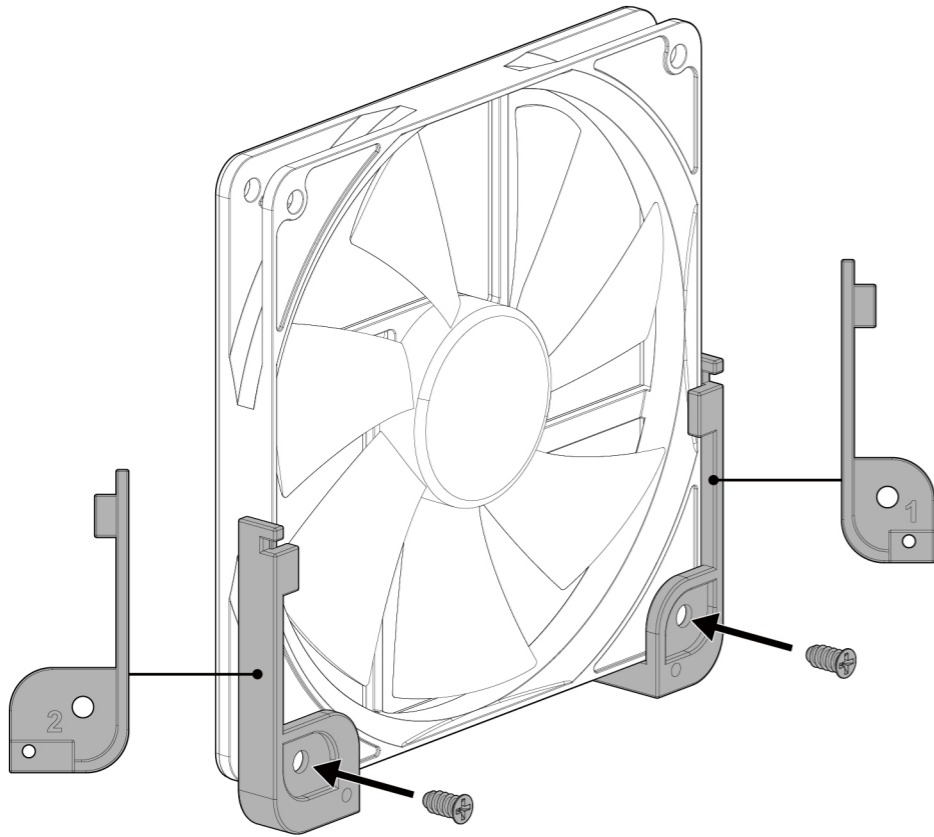
## 3D print top 140mm fan bracket user guide

3D打印顶部140mm风扇支架用户指导 / Guía del usuario para imprimir en 3D el soporte superior de ventilador de 140 mm / 3Dプリントされたトップ部分の140mmファンブラケットのユーザーガイド / 3D 프린트 140mm 상단 팬 브라켓 사용자 가이드

## 1 Assemble 3D printed part with fan

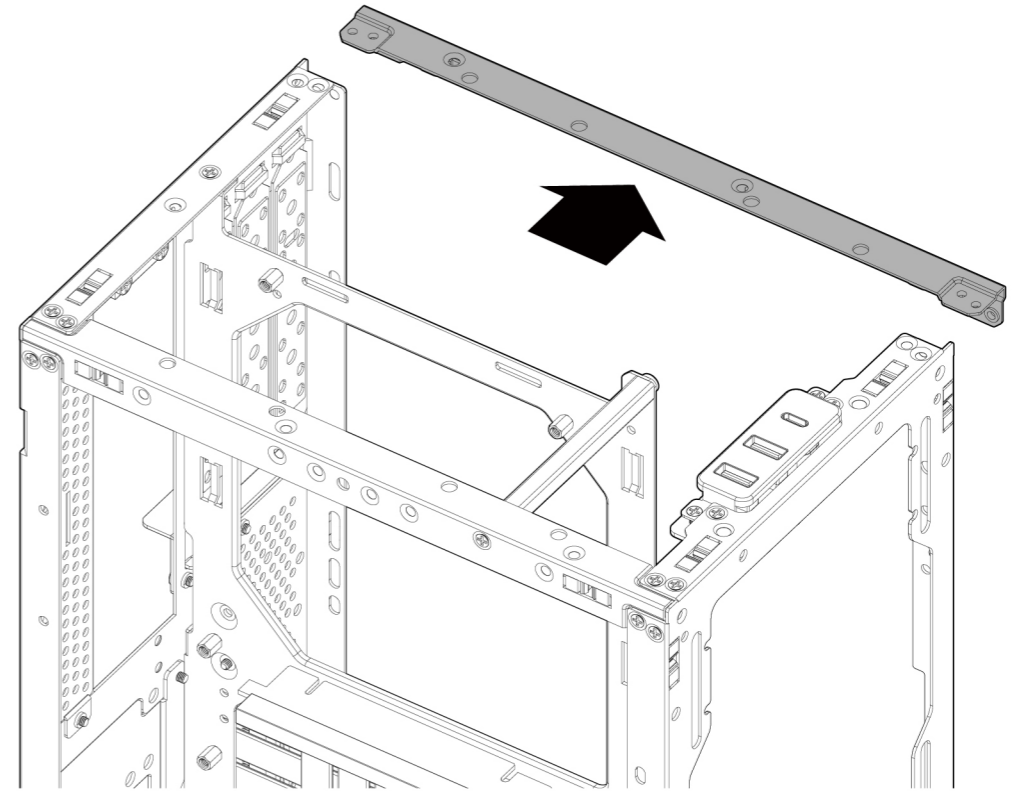
組裝3D打印件和風扇 / Ensambla la pieza impresa en 3D con el ventilador /  
3Dプリント部品とファンを組み立てる / 3D 프린팅 부품과 팬을 조립하세요

**\*Use 3-slots parts file in 3-slots mode. Use 4-slots parts file in 4-slots mode.**



## 2 Remove the top bracket

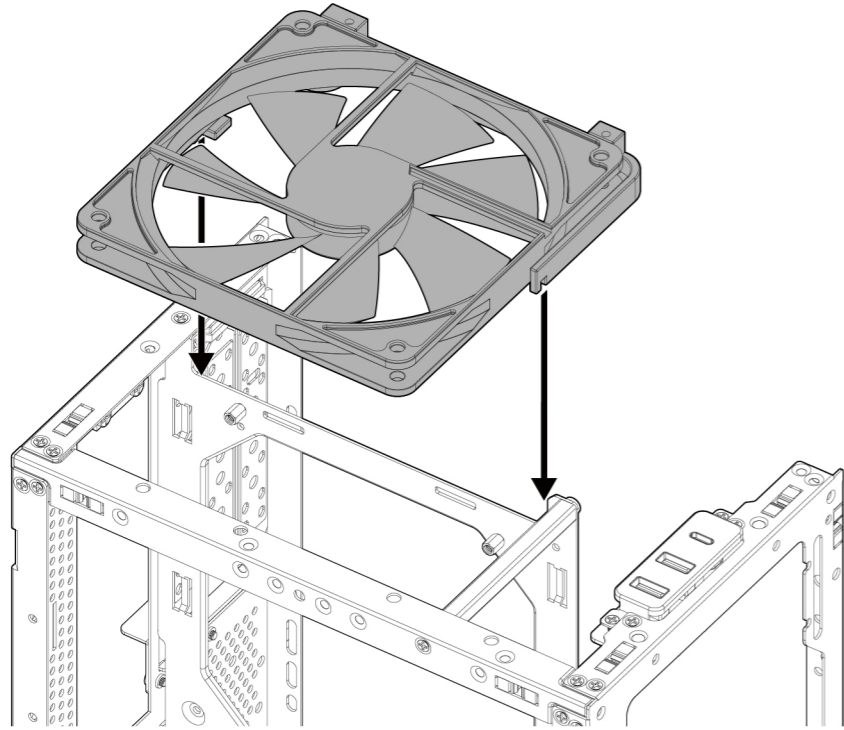
取下顶部支架 / Retirar el soporte superior / トップブラケットを取り外す / 상단 브라켓 제거하기



### 3 Place the fan on motherboard tray

放置风扇在主板托上 / Coloca el ventilador en la bandeja de la placa madre /

ファンをマザーボードトレイに置いてください / 팬을 메인보드 트레이에 놓으세요



### 4 Install the top bracket

安装顶部支架 / Instalar el soporte superior / 3 トップブラケットを取り付ける /

상단 브라켓 설치하기

