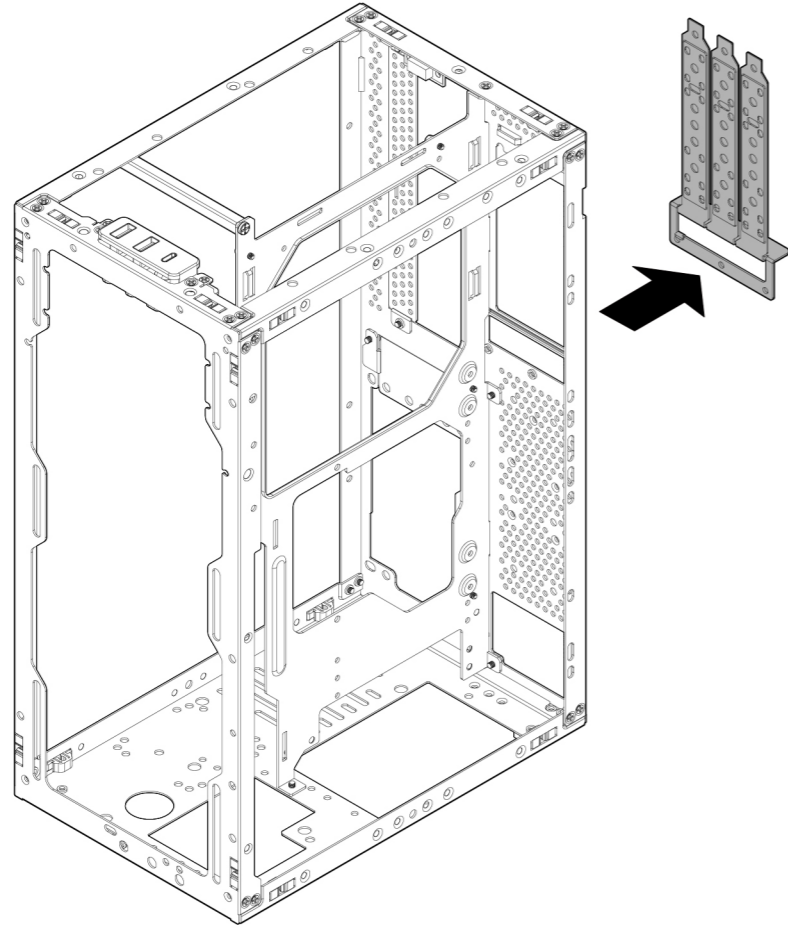


## 3D print 6cm fan bracket user guide

3D打印6cm风扇支架用户指导 / Guía del usuario para soporte de ventilador de 6 cm impreso en 3D /  
3Dプリントされた6cmファンブラケットのユーザーガイド / 3D 프린트 6cm 팬 브라켓 사용자 안내서

## 1 Remove the brackets

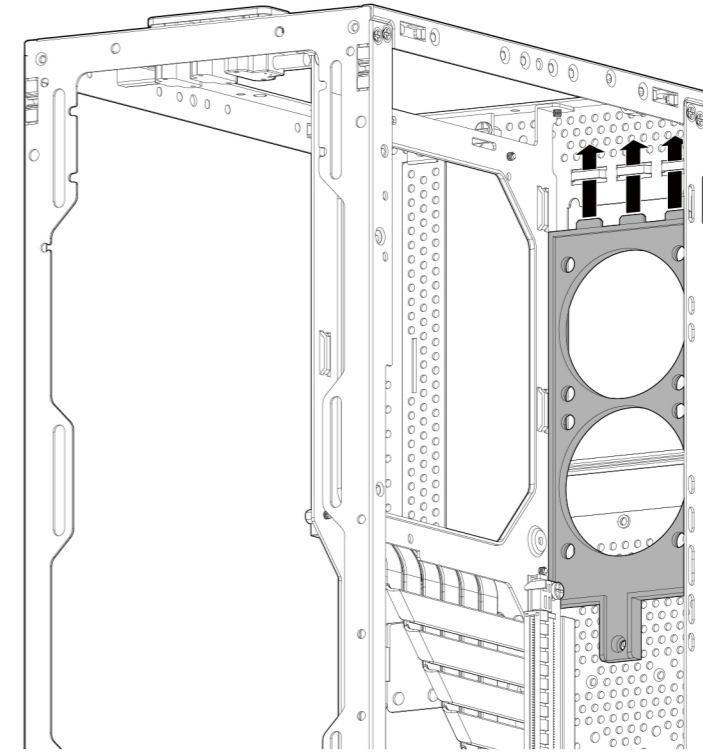
拆下支架 / Quitar los soportes / ブラケットを取り外す / 브래킷을 제거하십시오



## 2 Slide in PCIe slot

插入PCIe插槽 / Deslízalo en la ranura PCIe /

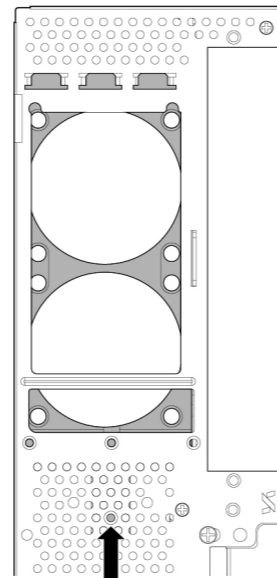
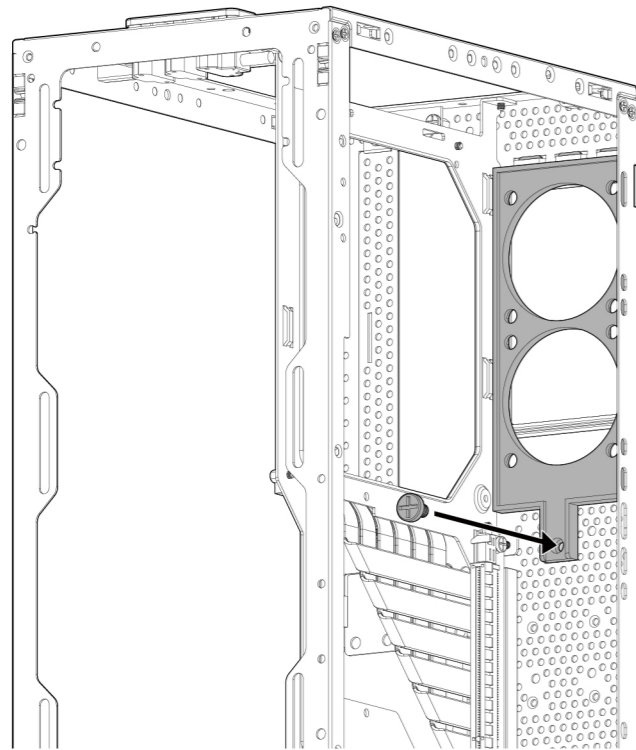
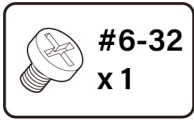
PCIeスロットにスライドさせる / PCIe 슬롯에 슬라이드하여 넣으세요



### 3 Screw on the 3D print part

螺丝固定 3D 打印部件 / Atornillar la pieza impresa en 3D /

3Dプリント部品をネジで固定する / 3D 프린트 부품에 나사를 조이세요

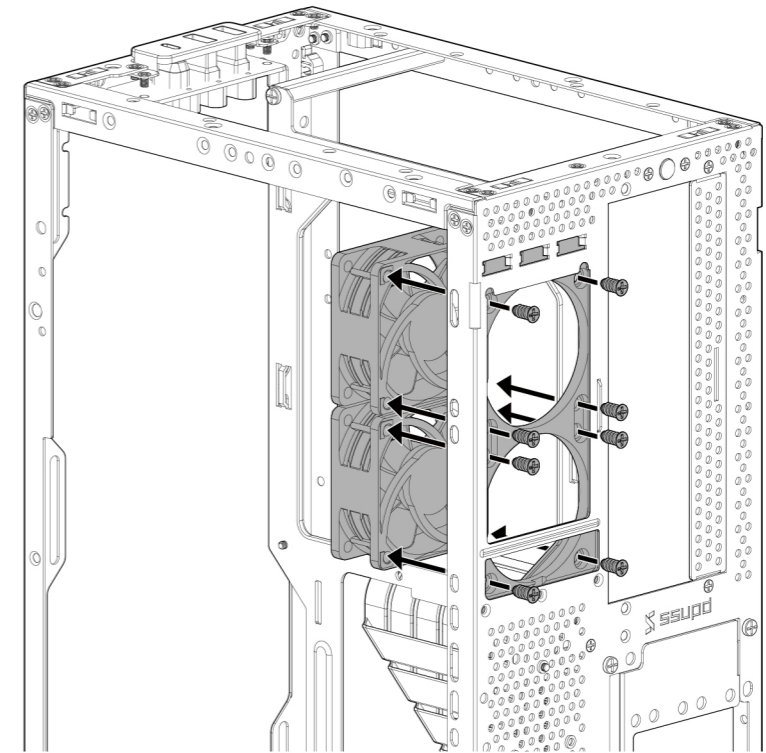


Specified screw hole

### 4 Install the 6cm fans

安装 6cm风扇 / Instala los ventiladores de 6 cm / 6cmのファンを取り付ける /

6cm 팬을 설치하세요



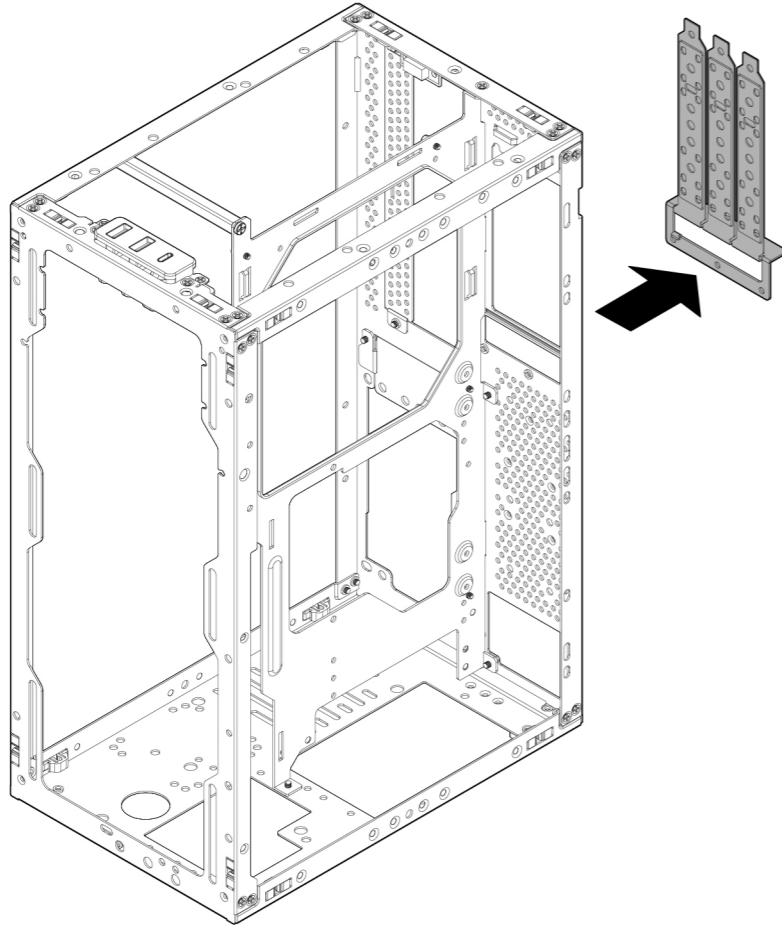
## 3D print 8cm fan bracket user guide

3D打印8cm风扇支架用户指导 / Guía del usuario para soporte de ventilador de 8 cm impreso en 3D /  
3Dプリントされた8cmファンブラケットのユーザーガイド / 3D 프린트 8cm 팬 브라켓 사용자 안내서

## 1 Remove the brackets

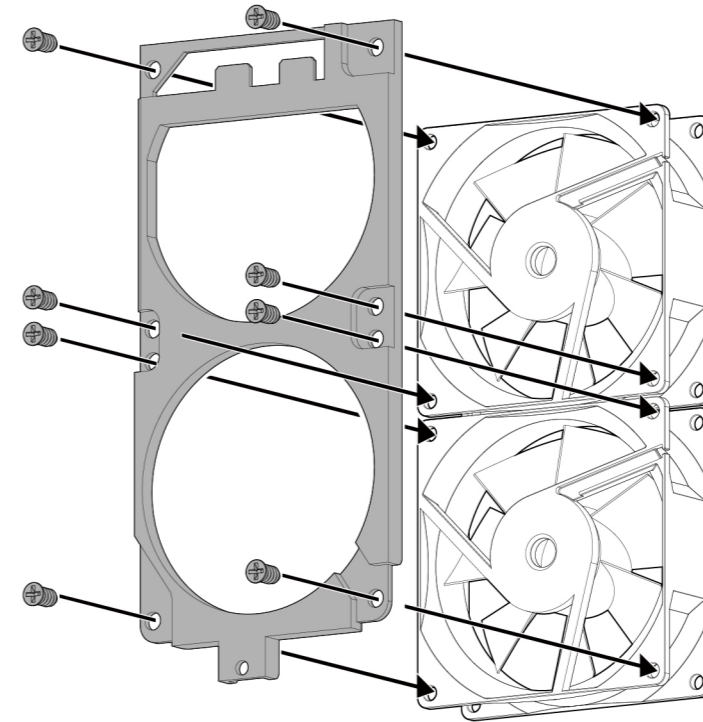
拆下支架 / Quitar los soportes / ブラケットを取り外す / 브래킷을 제거하십시오

\*Ensure the motherboard tray is assembled in the 4-slot position.



## 2 Assemble 3D printed part with fan

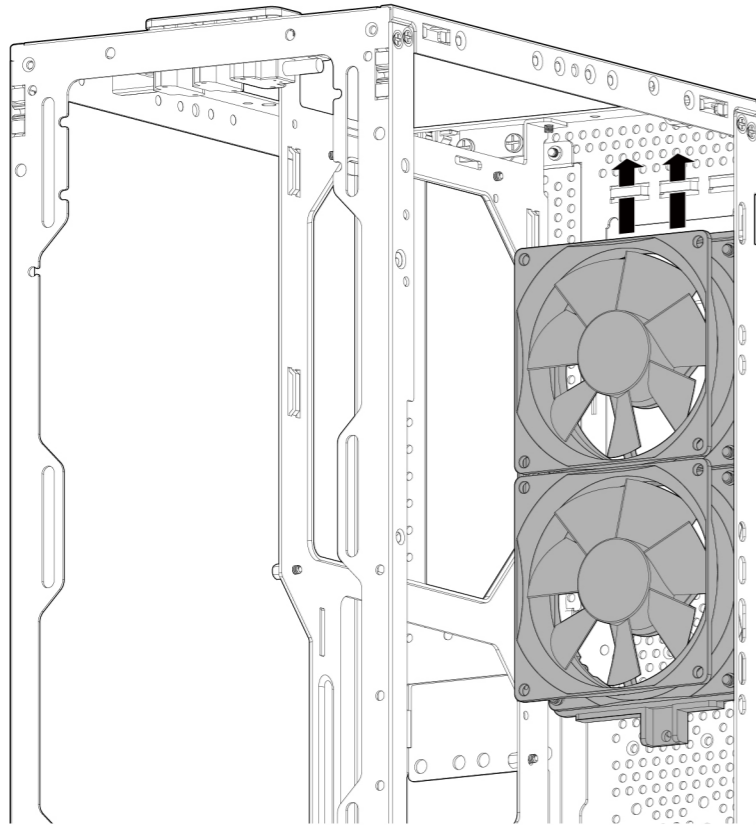
組裝3D打印件和風扇 / Ensambla la pieza impresa en 3D con el ventilador /  
3Dプリント部品とファンを組み立てる / 3D 프린팅 부품과 팬을 조립하세요



### 3 Slide in PCIe slot

插入PCIe插槽 / Deslizar en la ranura PCIe /

PCIe 슬롯에 슬라이드하여 넣으세요

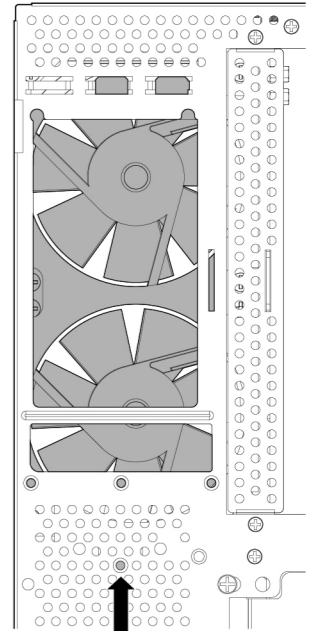
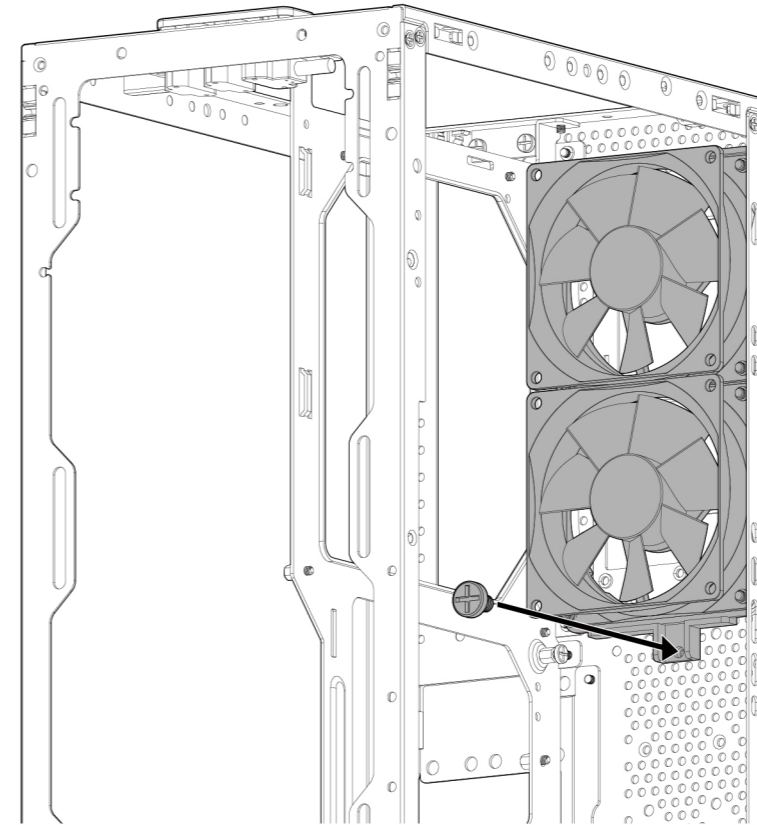


### 4 Screw on the 3D print part

螺丝固定 3D 打印部件 / Atornillar la pieza impresa en 3D /

3D 프린트 부품을ネジで固定する / 3D 프린트 부품에 나사를 조이세요

#6-32  
x1



Specified screw hole