

# 360 extension bracket

## User Guide

用戶指導 / Guía del usuario /  
유저가이드 / 사용자 가이드

## Introduction

介绍 / Introducción /はじめに / 시작하기

P. 03

## Builder guide: ITX MB with external 360 AIO

安装指导: ITX主板搭配外置360AIO / Guía de montaje: Placa base ITX con refrigeración líquida todo en uno externa de 360 grados / 빌더 가이드: ITX마ザー보드에外付け360 AIO를組み合わせる方法 / 설치 안내: ITX 메인보드와 외부 360 AIO 조합 설치

P. 07

## Builder guide: ATX/MATX MB with external 360 AIO

安装指导: ATX/MATX主板搭配外置360AIO / Guía de montaje: Placa base ATX/MATX con refrigeración líquida todo en uno externa de 360 grados / 빌더 가이드: ATX/MATX마ザー보드에外付け360 AIO를組み合わせる方法 / 설치 안내: ATX/MATX 메인보드와 외부 360 AIO 조합 설치

P. 11

## Component compatibility

零組件相容性 / Compatibilidad de componentes / コンポーネントの互換性 / 구성품 호환성

P. 17

## Introduction

介绍 / Introducción / はじめに / 시작하기

# Product overview

产品概述 / Resumen del producto / 製品概要 / 차대개요

## 1 Left side bracket

左側支架 / Soporte lateral izquierdo / 左側のブラケット / 왼쪽 측면 지지대

## 2 Right side bracket

右側支架 / Soporte lateral izquierdo / 右側のブラケット / 오른쪽 측면 지지대

## 3 Fan bracket

风扇架 / Soporte de ventilador / ファンブラケット / 팬 브래킷

## 4 Dust filter

防尘网 / Filtro de polvo / ダストフィルター / 먼지 필터

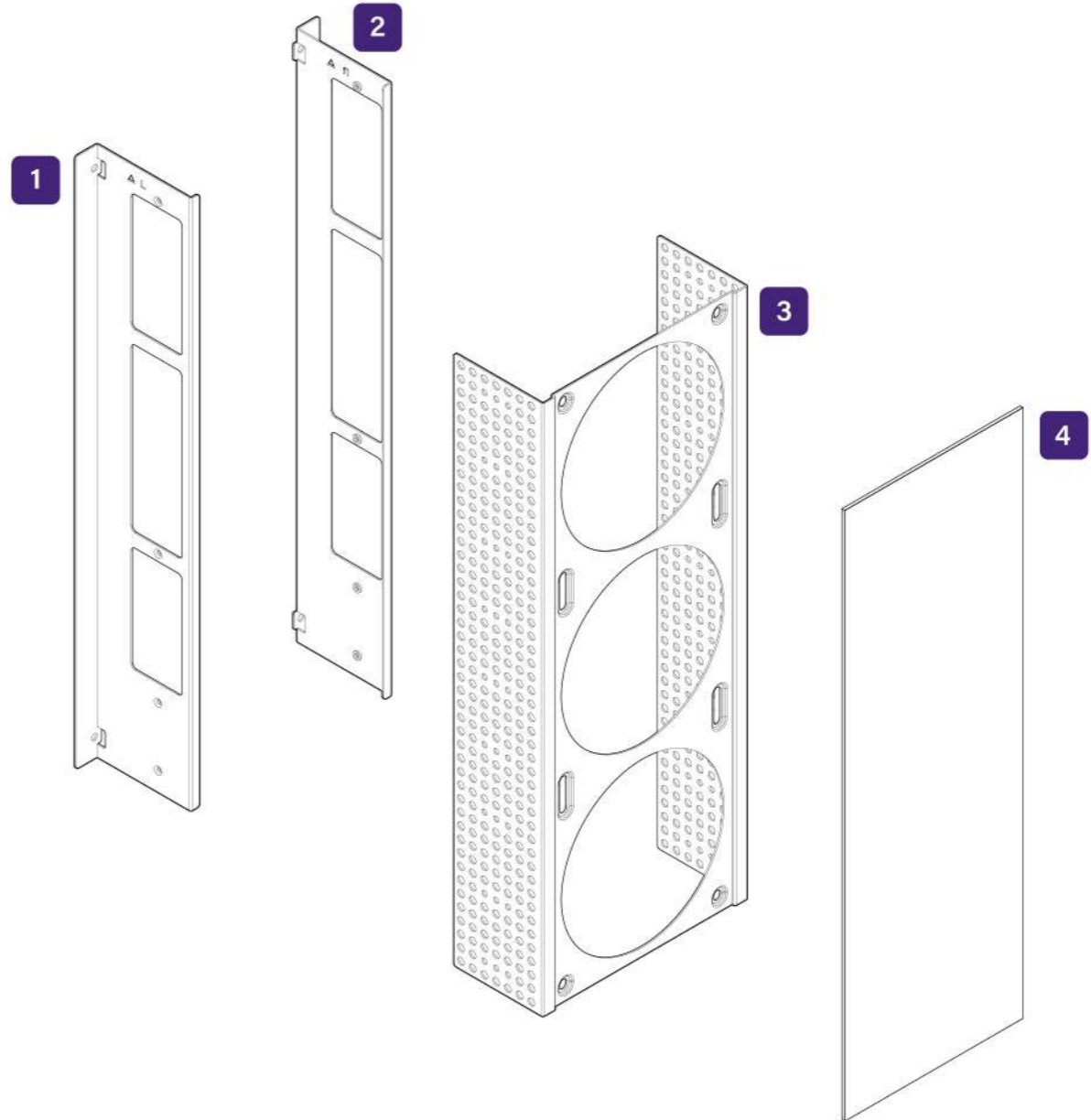
### Accessory contents



x 4

#### Mounting screw (#6-32)

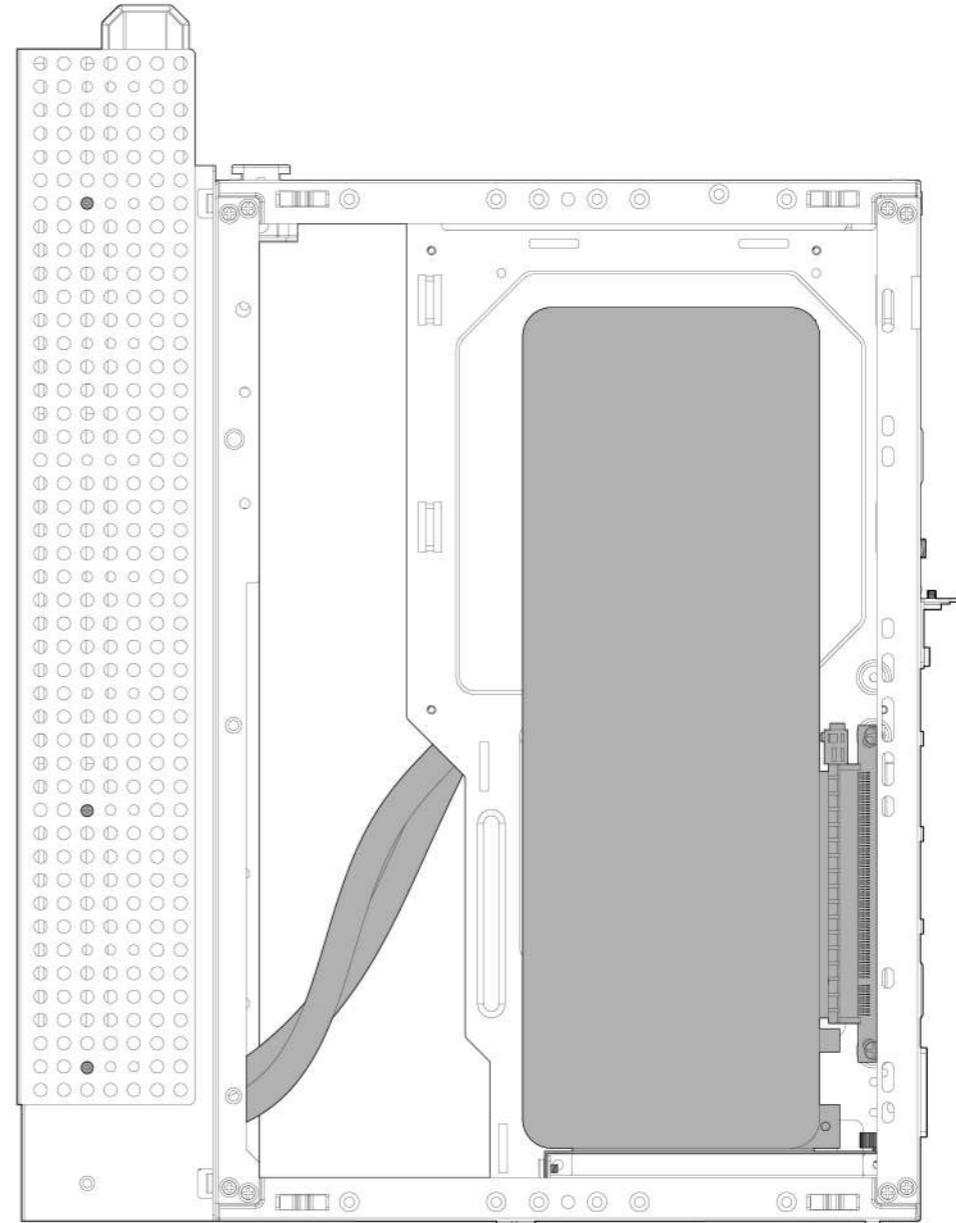
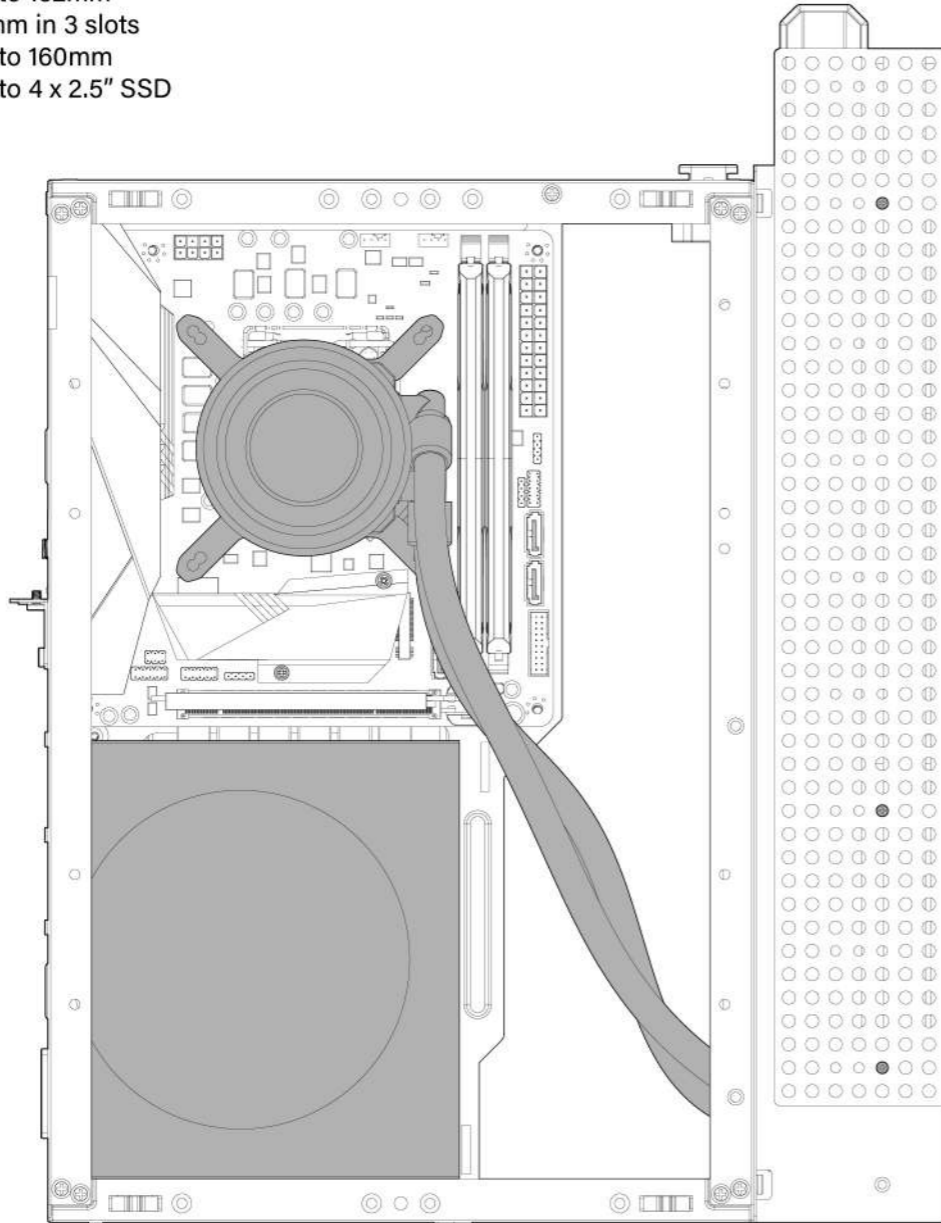
安装螺钉 / Tornillo de montaje / 取り付け用ねじ / 나사를 설치하세요



# ITX MB with external 360 AIO build

ITX主板搭配外置360AIO / Placa base ITX con refrigeración líquida todo en uno externa de 360 grados / ITXマザーボードに外付け360 AIOを組み合わせる方法 / ITX 메인보드와 외부 360 AIO 조합 설치

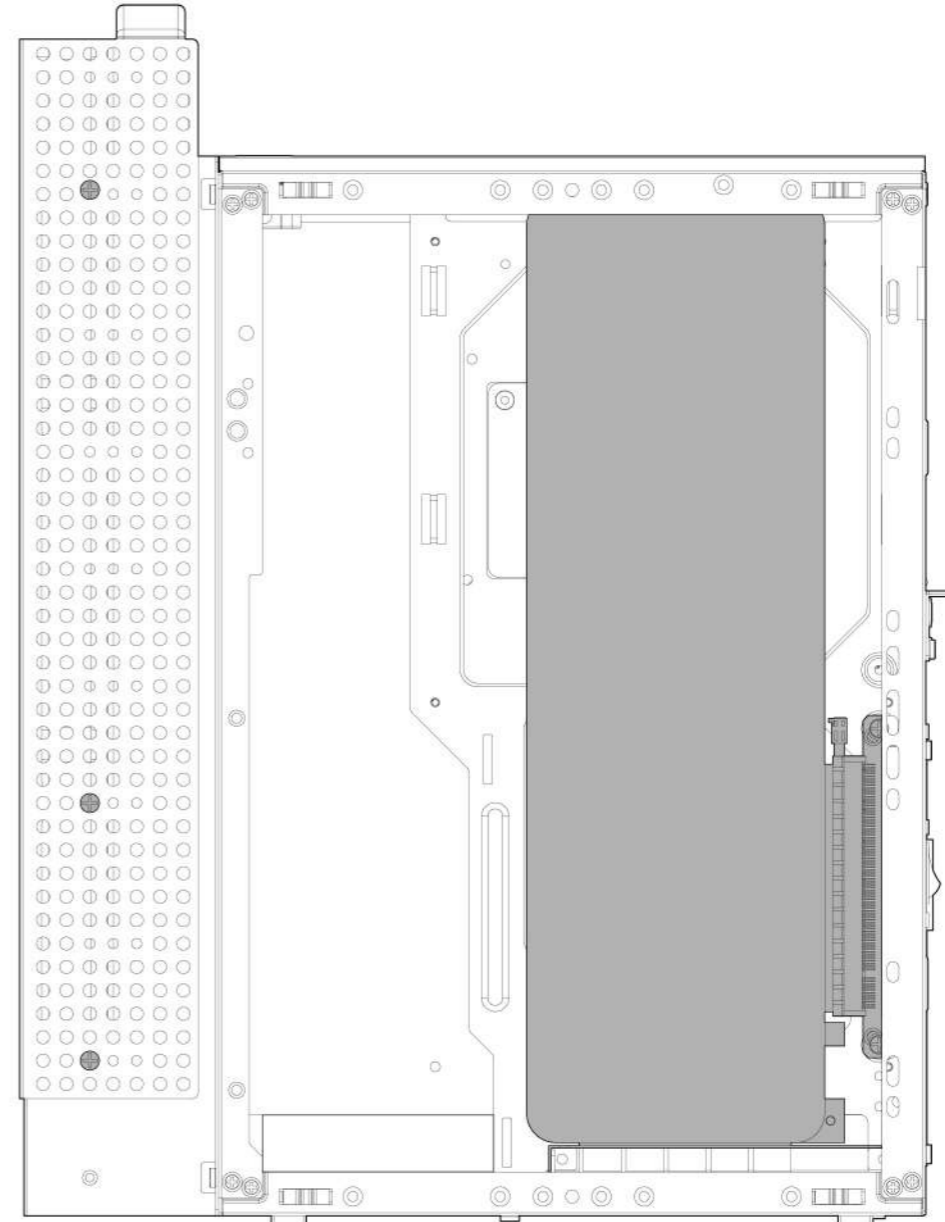
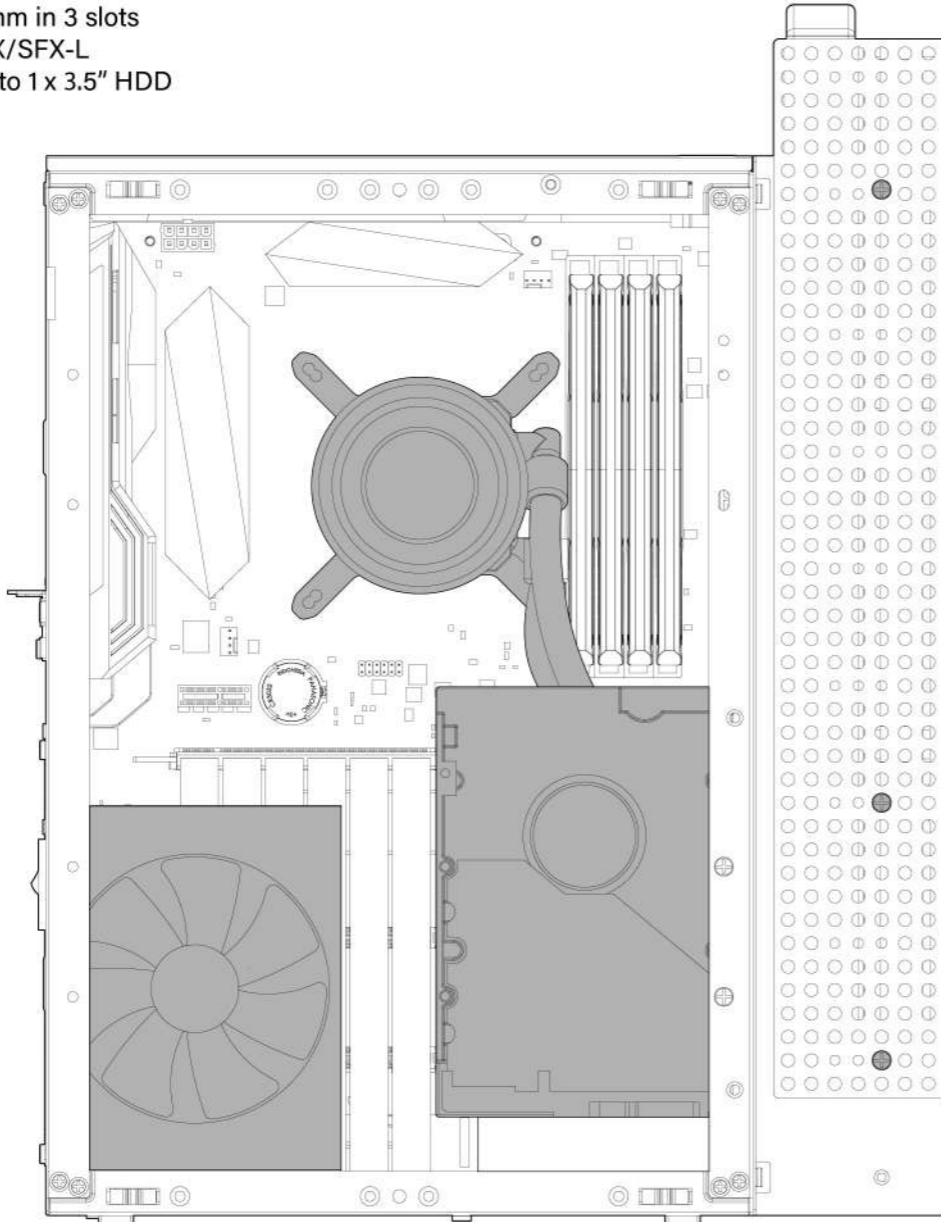
- Front radiator: 360mm (downward tubing AIO)
- GPU length: Up to 332mm in 3 slots
- GPU width: Up to 152mm
- CPU block height: 74mm in 3 slots
- ATX PSU: Up to 160mm
- Storage: Up to 4 x 2.5" SSD



# ATX/MATX MB with external 360 AIO build

ATX/MATX主板搭配外置360AIO / Placa base ATX/MATX con refrigeración líquida todo en uno externa de 360 grados / ATX/MATXマザーボードに外付け360 AIOを組み合わせる方法 / ATX/MATX 메인보드와 외부 360 AIO 조합 설치

- Front radiator: 360mm (downward tubing AIO)
- GPU length: Up to 332mm in 3 slots
- GPU width: Up to 152mm
- CPU block height: 74mm in 3 slots
- PSU: SFX/SFX-L
- Storage: Up to 1 x 3.5" HDD



## Builder guide: ITX MB with external 360 AIO

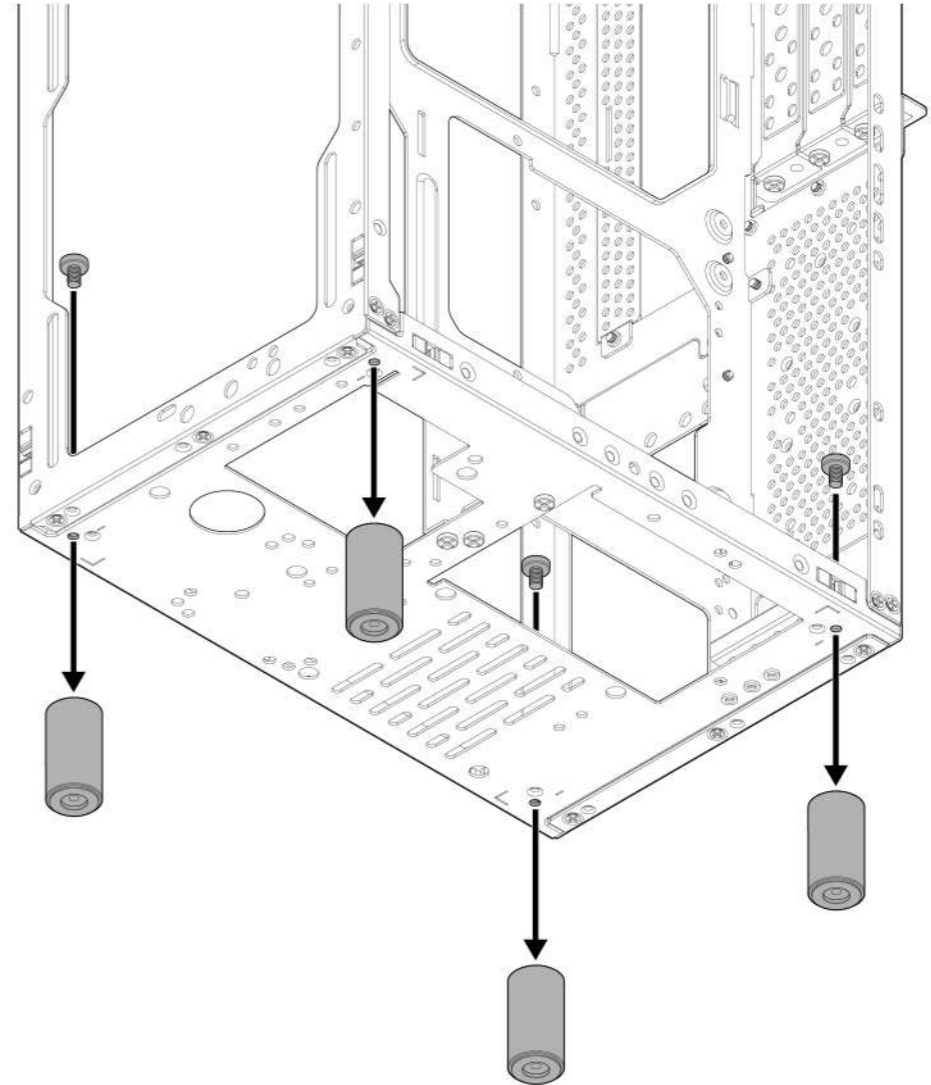
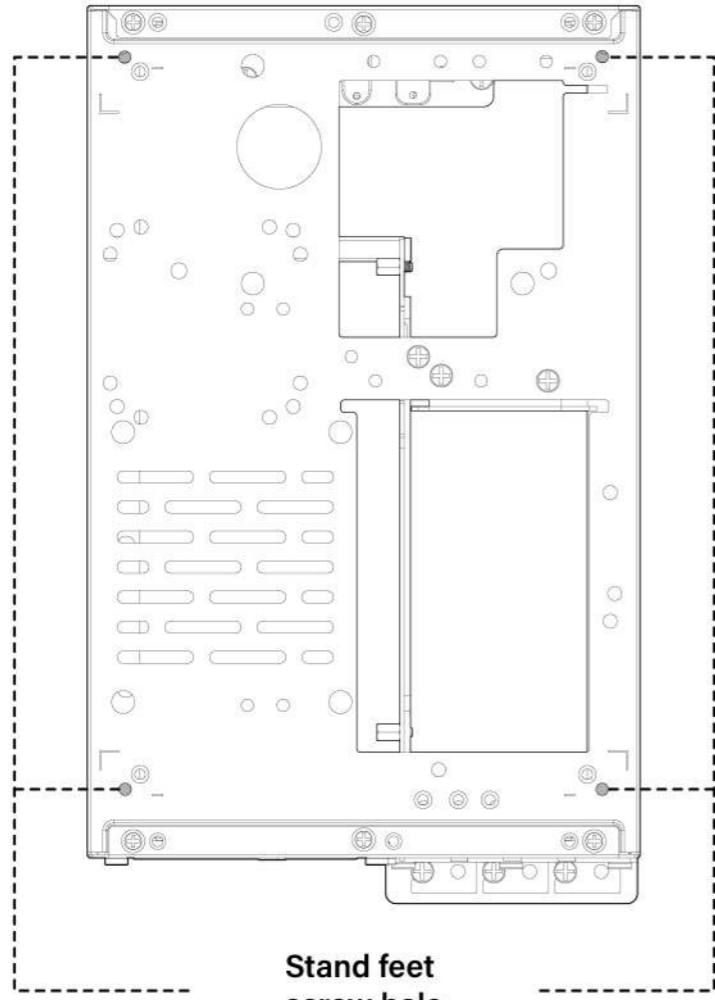
安装指导: ITX主板搭配外置360AIO / Guía de montaje: Placa base ITX con refrigeración  
líquida todo en uno externa de 360 grados / ビルダー ガイド: ITXマザーボードに外付け360 AIOを組み  
合わせる方法 / 설치 안내: ITX 메인보드와 외부 360 AIO 조합 설치

# 1 Extra space for monitor cables option

额外空间供显示器连接电使用 / Opción de espacio adicional para cables de monitor / ディスプレイ接続用の追加スペースがあります / 추가 공간은 모니터 연결 케이블을 위한 것입니다



\*No need to install feet for downward tubing AIO.

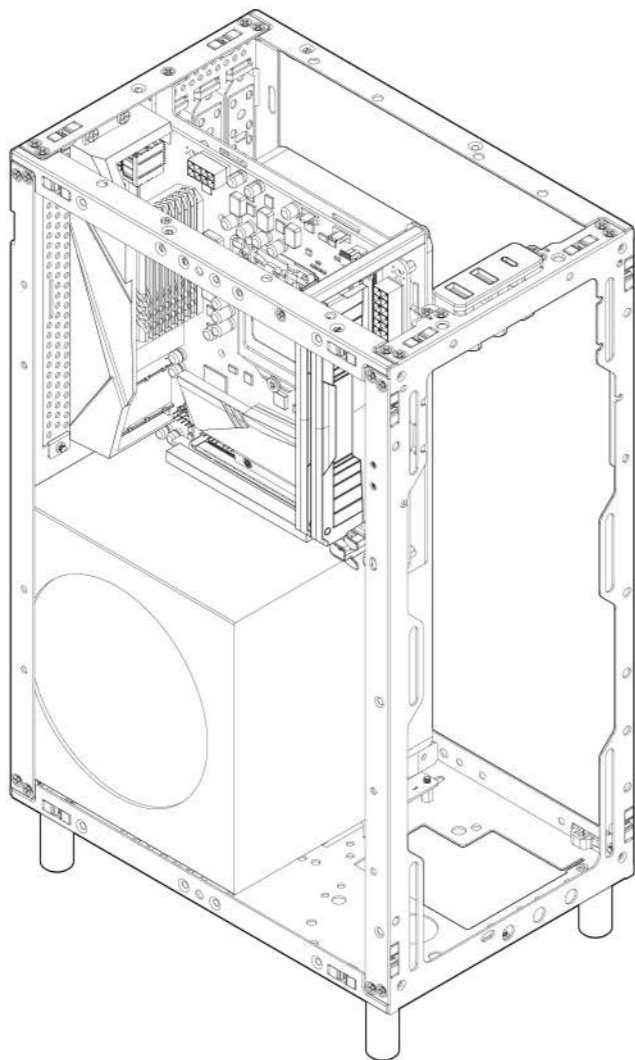


ITX with 360 AIO



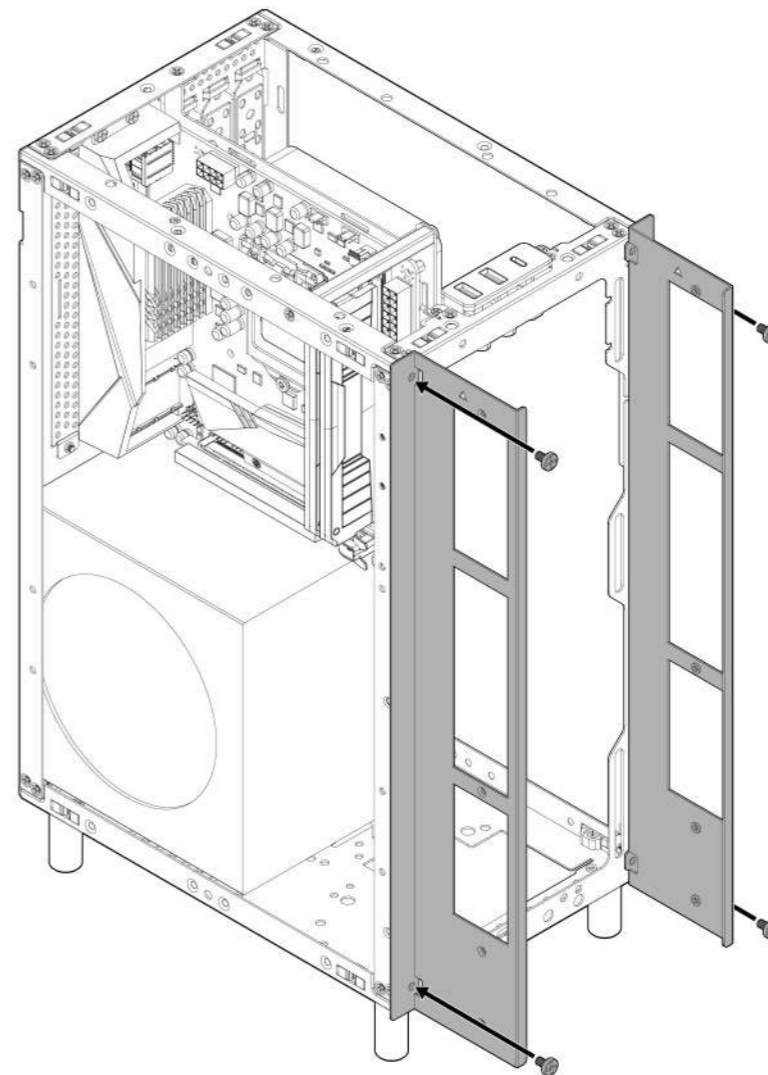
## 2 Install motherboard, GPU, and PSU

安装主板显卡电源 / Instala la placa madre, tarjeta gráfica y fuente de alimentación / マザーボードとグラフィックスカードの電源を取り付ける / 메인보드, 그래픽 카드 및 전원 공급 장치를 설치하세요



## 3 Install the external side bracket

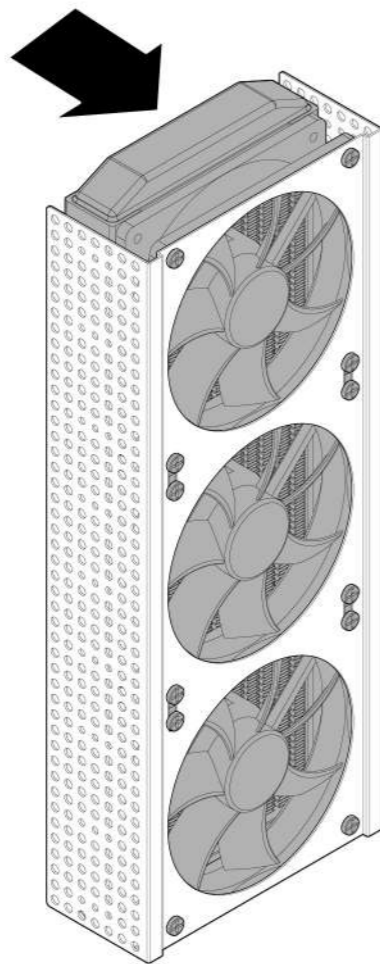
安装外置侧支架 / Instala el soporte lateral externo / 外部のサイドブラケットを取り付けてください / 외부 측면 지지대를 설치하세요



## 4 Install the 360mm water cooler

安装360mm水冷散热器 / Instala el refrigerador de agua de 360 mm /

360mm水冷クーラーを取り付けてください / 360mm 수냉 쿨러를 설치하세요



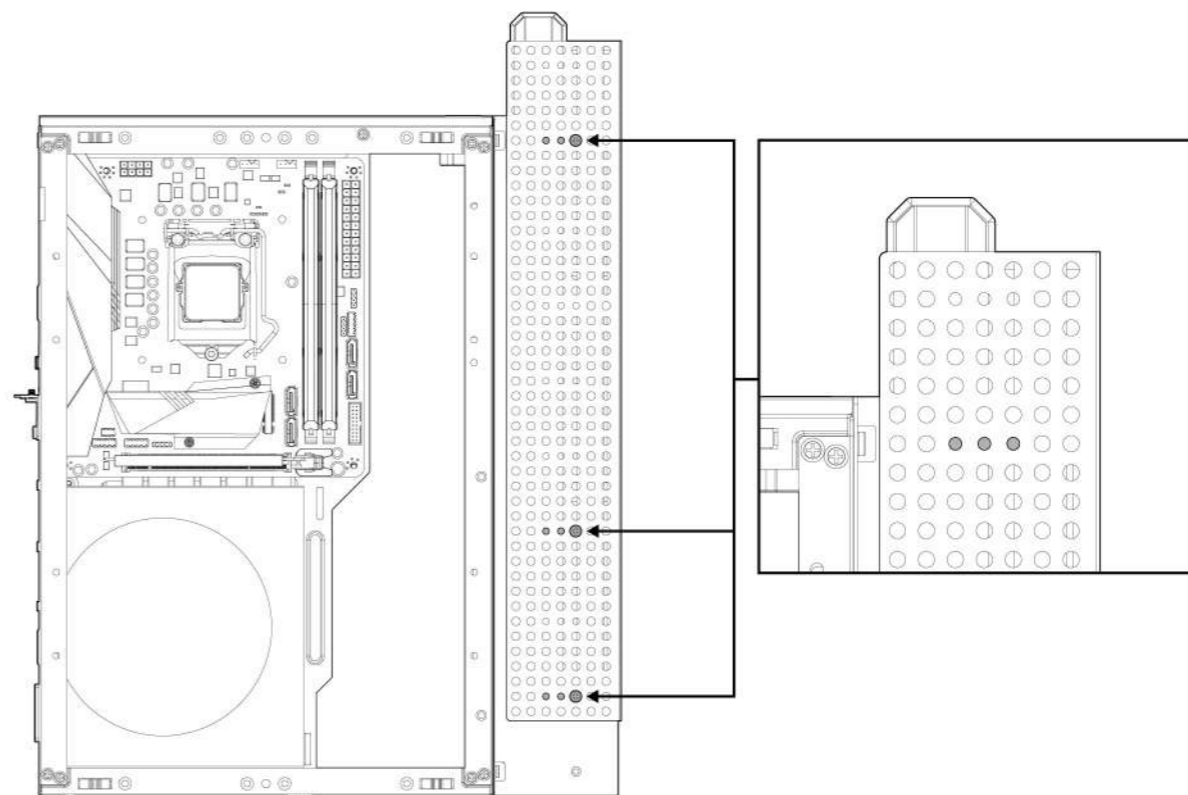
## 5 Install CPU pump and front bracket

安装CPU水泵和前板支架 / Instala la bomba del CPU y el soporte frontal /

CPUポンプとフロントブラケットを取り付けてください / CPU 펌프와 프론트 브라켓을 설치하세요



\*Properly screw into the small hole to assemble the external fan bracket.



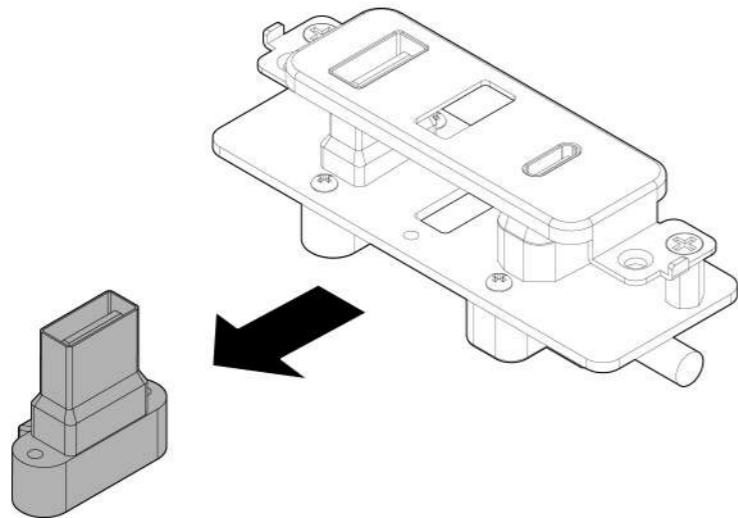
## Builder guide: ATX/MATX MB with external 360 AIO

安装指导: ATX/MATX主板搭配外置360AIO / Guía de montaje: Placa base ATX/MATX con refrigeración líquida todo en uno externa de 360 grados / ビルダー ガイド: ATX/MATXマザーボードに外付け360 AIOを組み合わせる方法 / 설치 안내: ATX/MATX 메인보드와 외부 360 AIO 조합 설치

## 1 Remove USB port option

移除USB接口选项 / Eliminar la opción del puerto USB / USBポートのオプションを削除してください /  
USB 포트 옵션을 제거하십시오

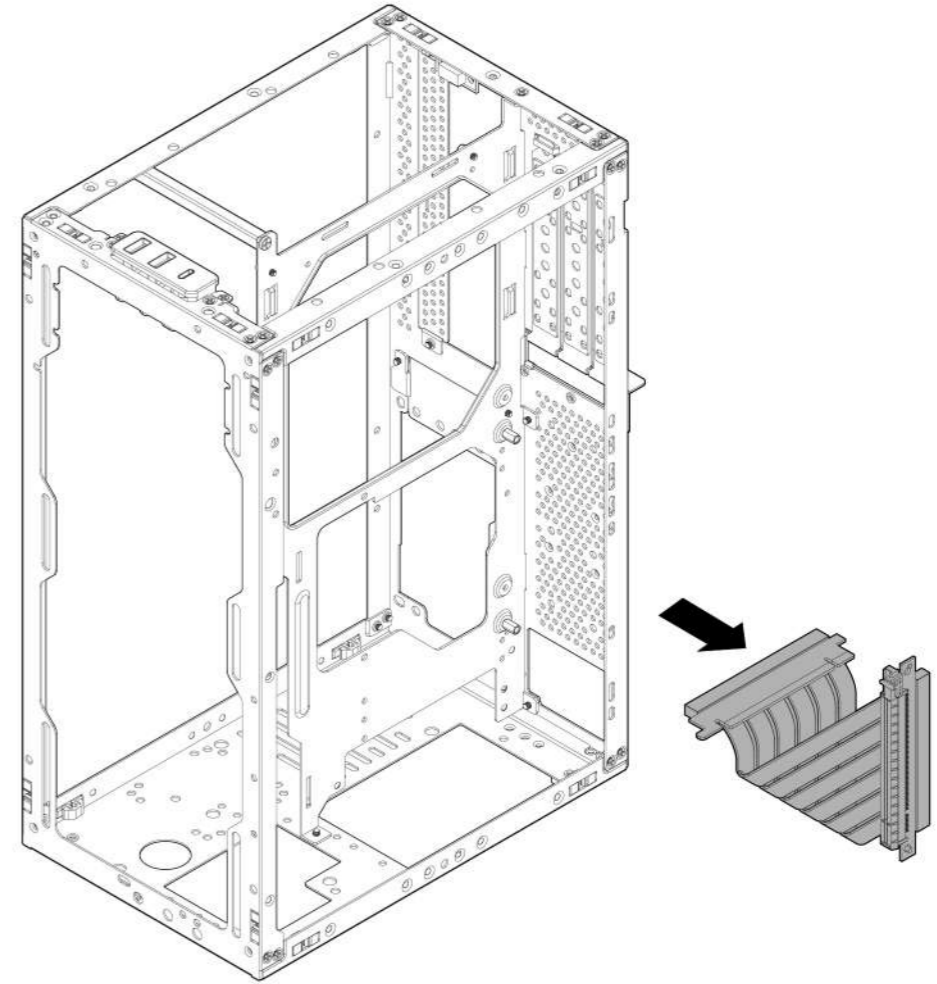
\*Remove the middle USB port if it interferes with the motherboard.



## 2 Remove the PCIe card

移除显卡排线 / Retira la tarjeta PCIe / 그래픽스카드의 케이블을取り外す /  
그래픽 카드 케이블을 제거하세요

\*Layout supports 4-slot mode only.

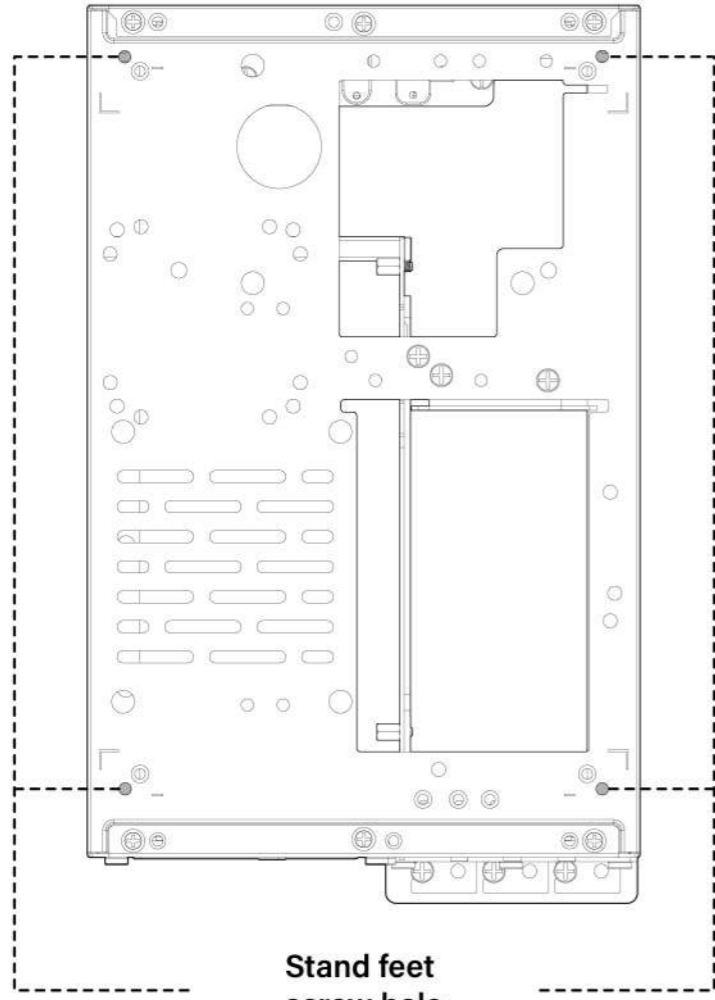


### 3 Extra space for monitor cables option

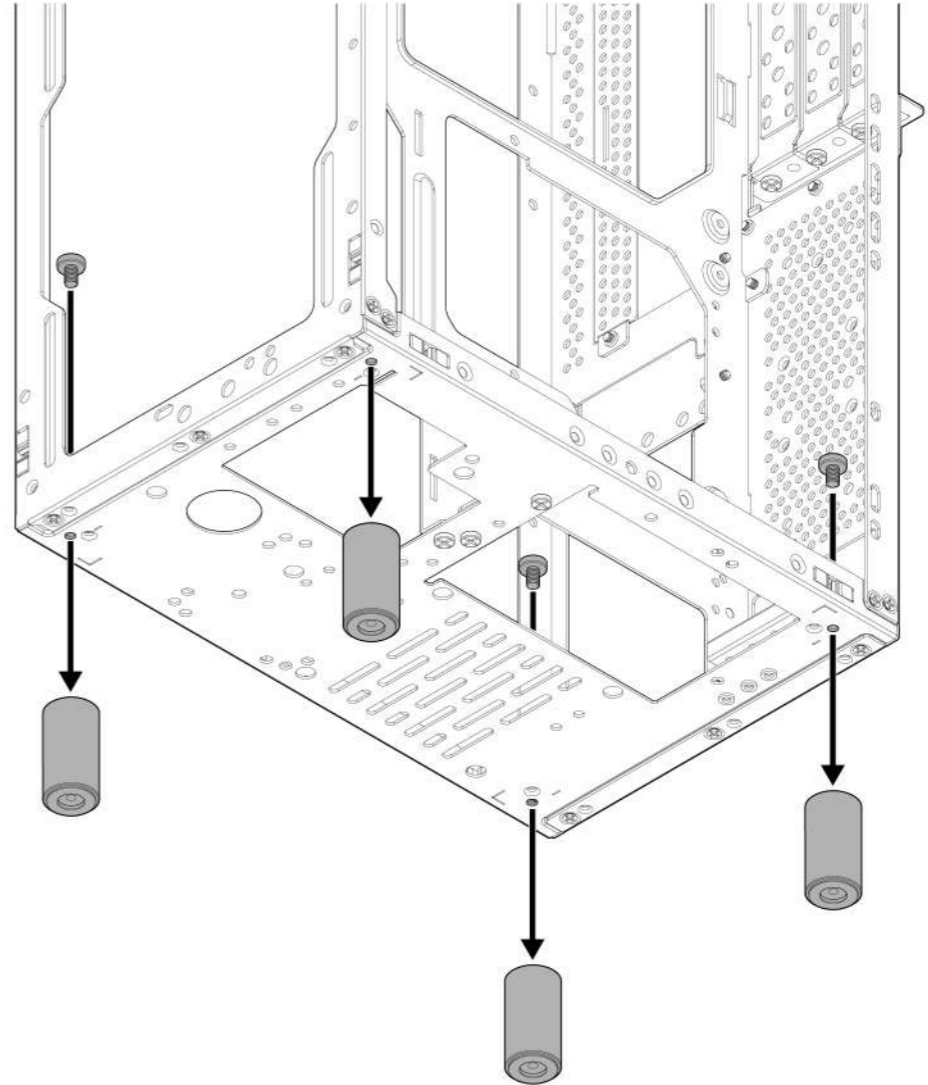
额外空间供显示器连接电使用 / Opción de espacio adicional para cables de monitor / ディスプレイ接続用の追加スペースがあります / 추가 공간은 모니터 연결 케이블을 위한 것입니다



\*Use bottom feet to accommodate longer graphics cards (over 332mm) or AIO tubing in the upward orientation, providing extra space for monitor cables or radiator clearance.



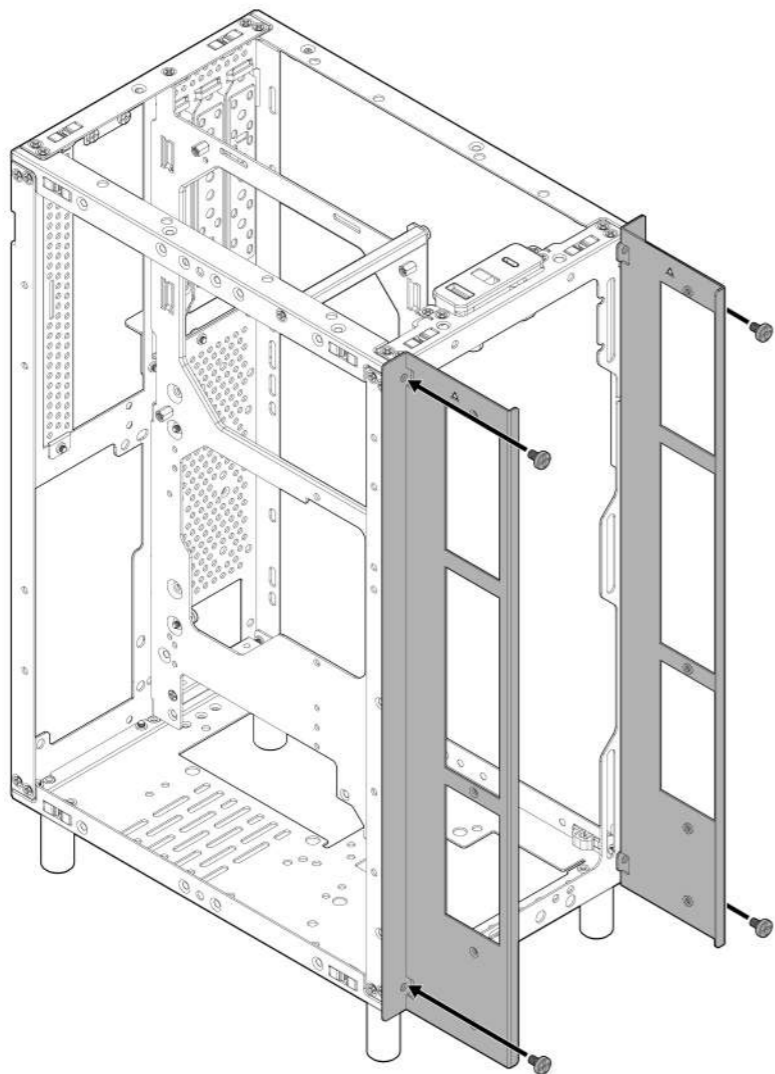
Stand feet  
screw hole



## 4 Install the external side bracket

安装外置侧支架 / Instala el soporte lateral externo /

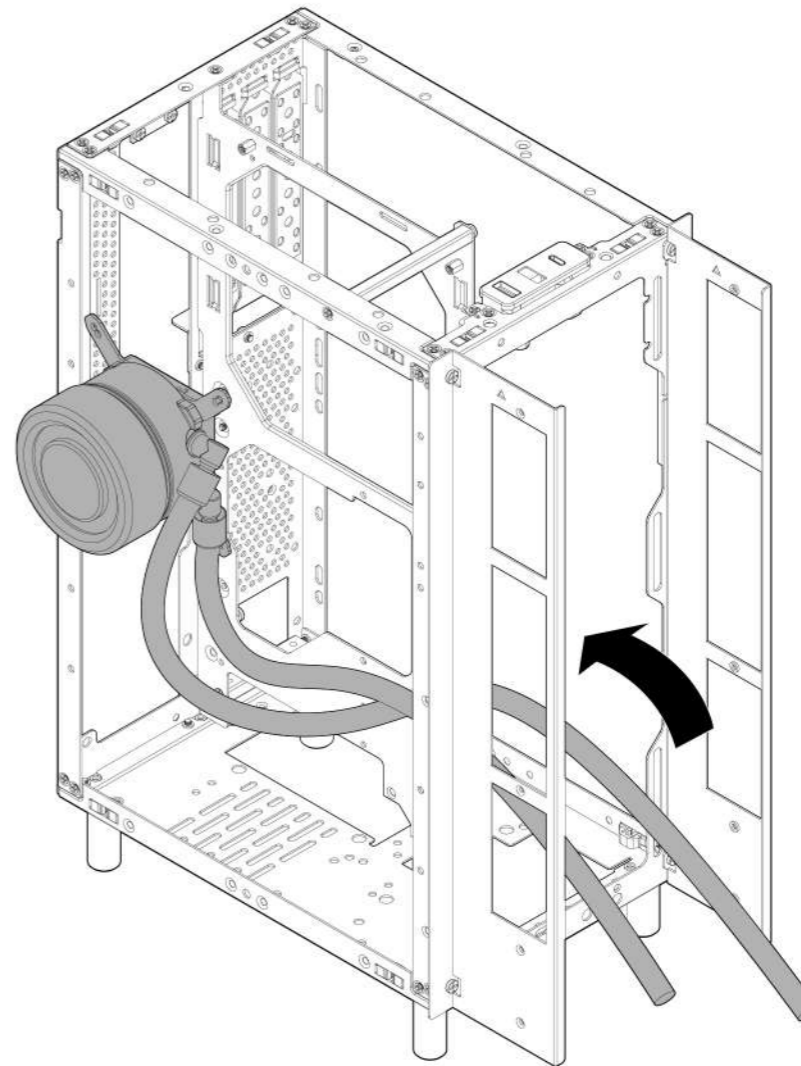
外部のサイドブラケットを取り付けてください / 외부 측면 지지대를 설치하세요



## 5 Pass the CPU pump through front bracket

CPU水泵穿過前板支架 / Pasa la bomba del CPU a través del soporte frontal /

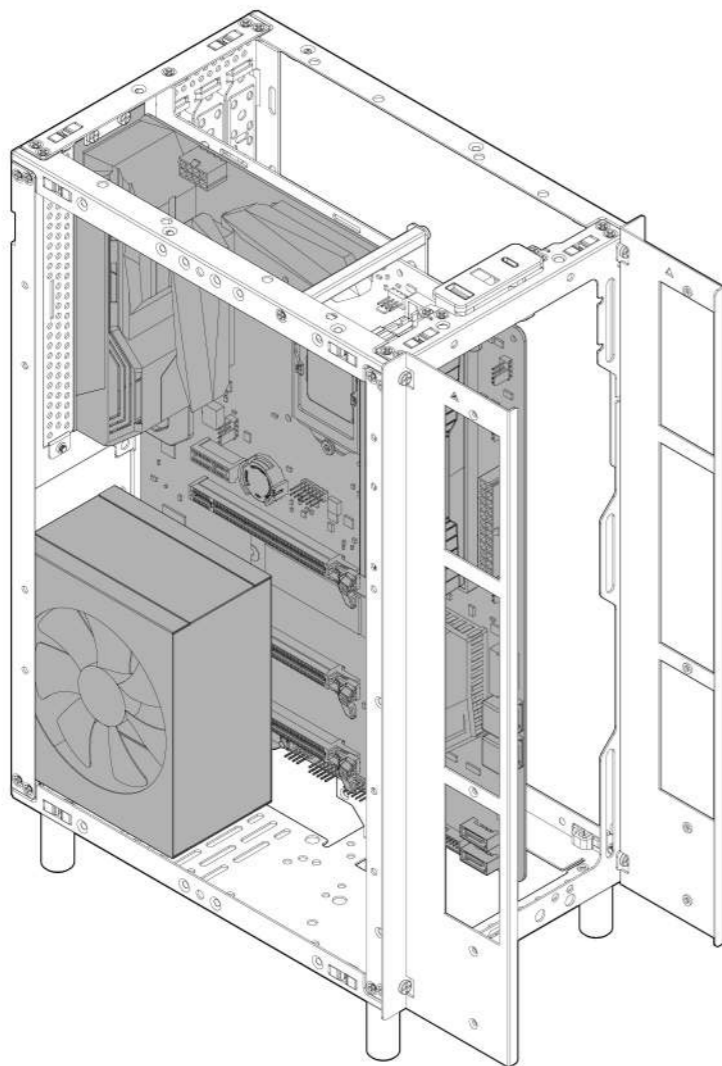
CPUポンプをフロントブラケットに通します / CPU 펌프를 전면 브라켓을 통해 통과시키세요



## 6 Install motherboard, GPU, and PSU

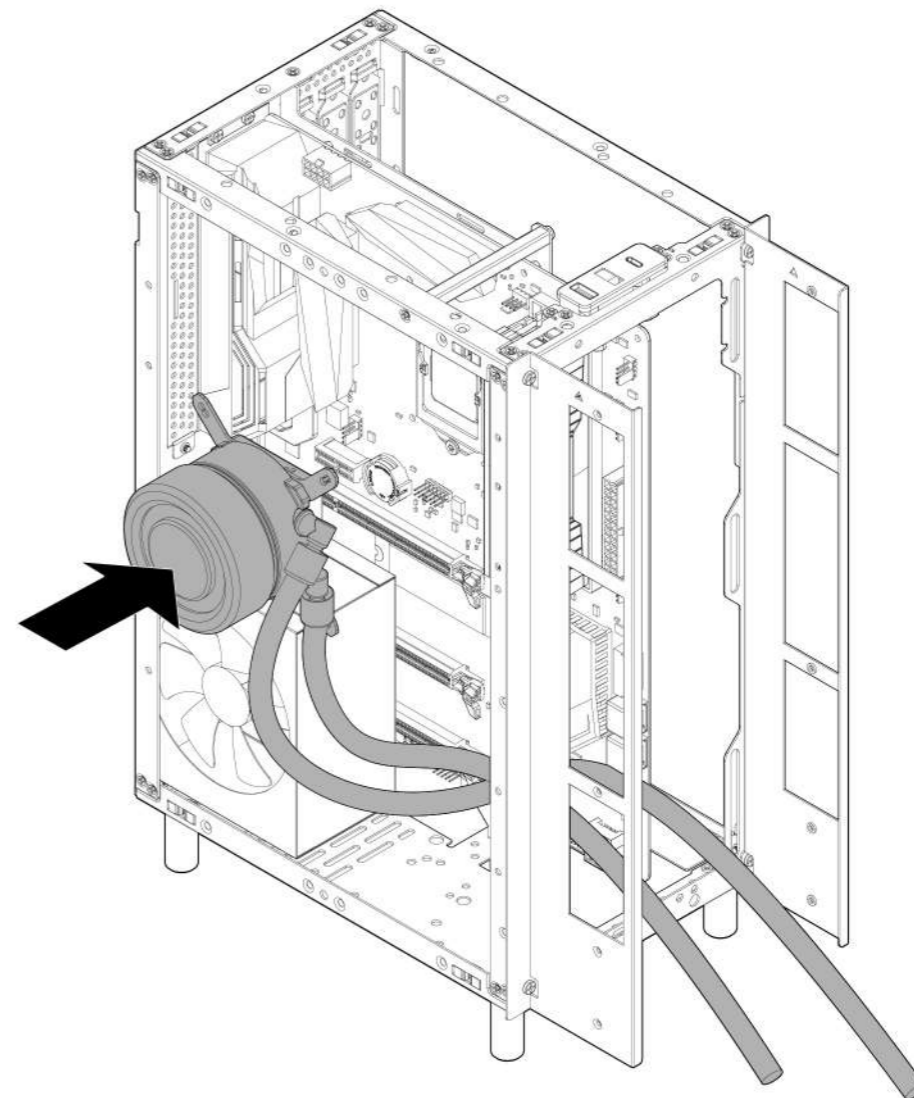
安装主板显卡电源 / Instala la placa madre, tarjeta gráfica y fuente de alimentación / マザーボードとグラフィックスカードの電源を取り付ける / 메인보드, 그래픽 카드 및 전원 공급 장치를 설치하세요

\*Refer to Meshroom S-Advance user guide for installation on P43-55.



## 7 Install the CPU pump

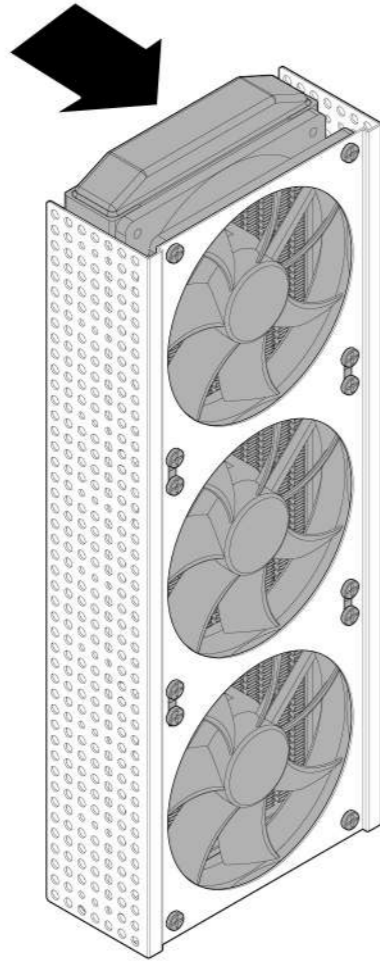
安装360水冷排 / Instalar bomba de CPU / CPUポンプの取り付け / CPU 펌프 설치



## 8 Install the 360mm water cooler

安装360mm水冷散热器 / Instala el refrigerador de agua de 360 mm /

360mm水冷クーラーを取り付けてください / 360mm 수냉 쿨러를 설치하세요



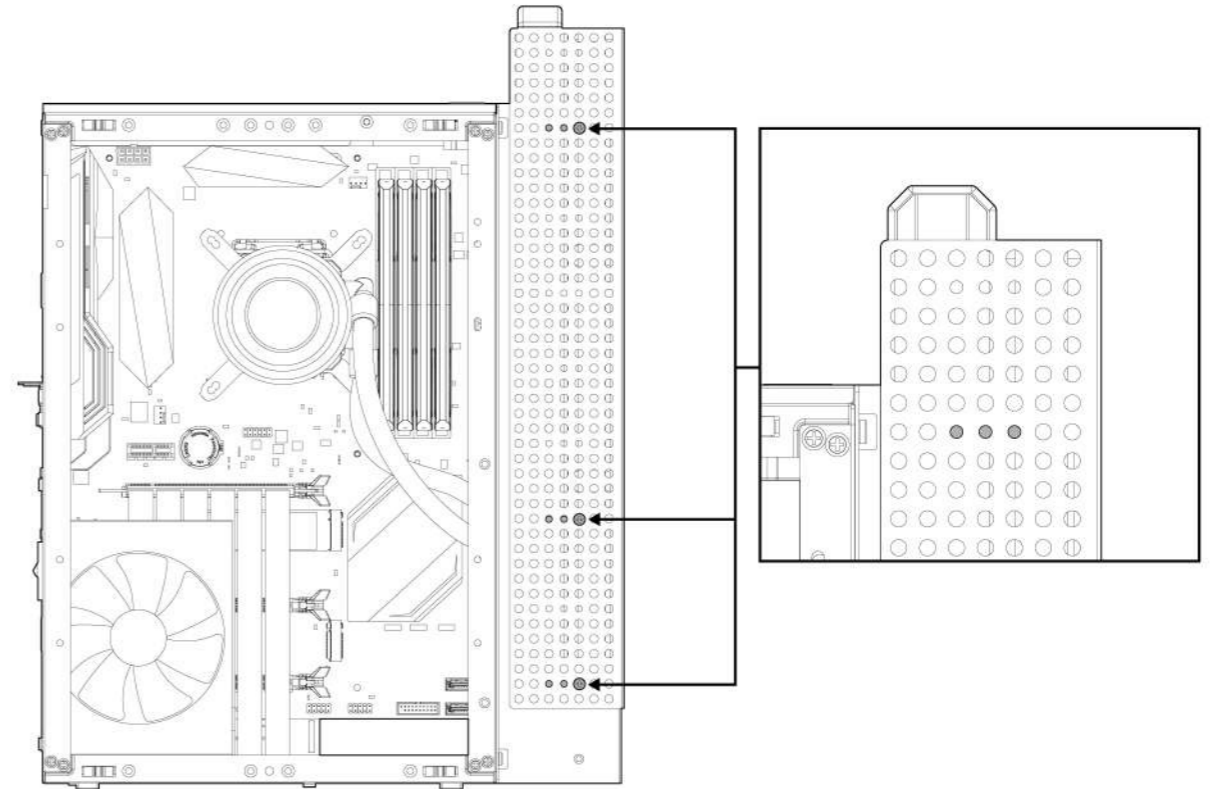
## 9 Assemble the external 360 AIO

組裝360mm水冷散热器 / Ensambla el sistema de refrigeración líquida externa de 360 AIO /

360mmの水冷ラジエーターを組み立てる / 360mm 수냉 쿨러를 조립하세요



\*Properly screw into the small hole to assemble the external fan bracket.





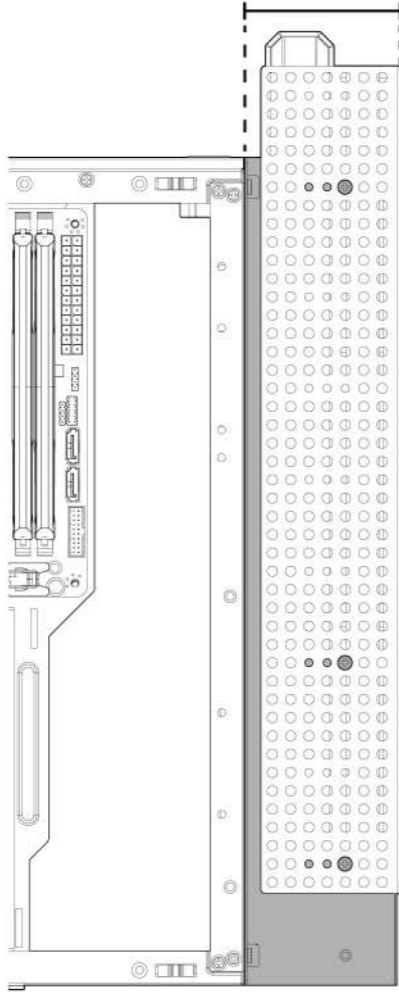
## Component compatibility

零組件相容性 / Compatibilidad de componentes / コンポーネントの互換性 / 구성품 호환성

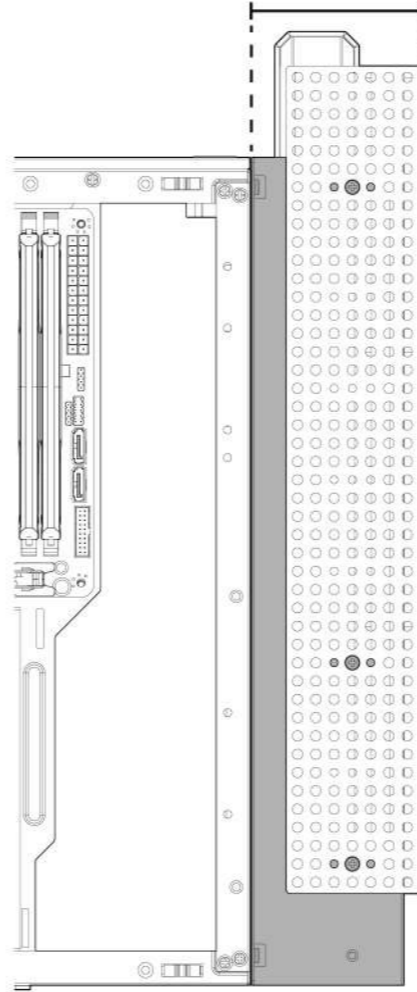
# Thickness of radiator with fans options

水冷排加風扇厚度可調整 / Opciones de grosor del radiador con ventiladores / ウォーターブロックとファンの厚さは調整可能です / 수냉 라디에이터와 팬의 두께는 조절 가능합니다

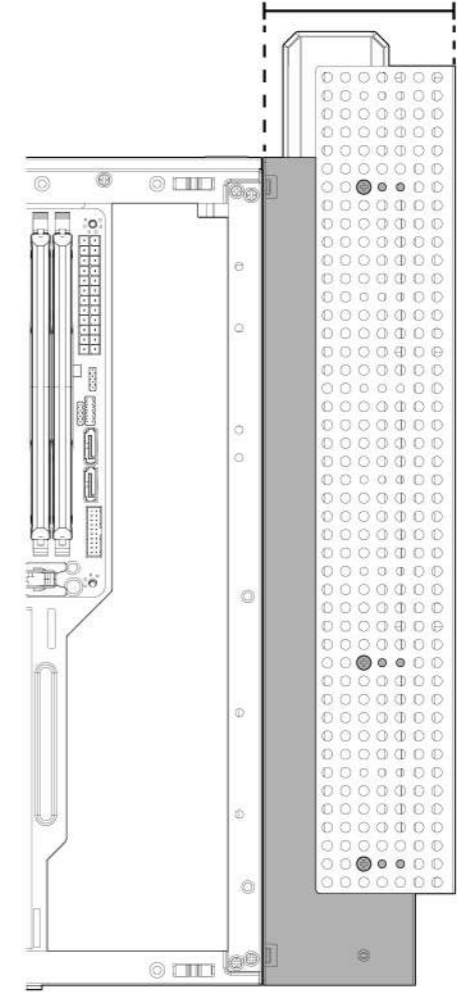
55mm thick clearance  
for radiator + fans



63mm thick clearance  
for radiator + fans

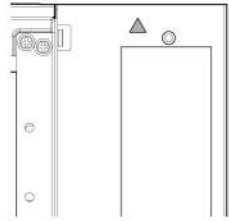


71mm thick clearance  
for radiator + fans

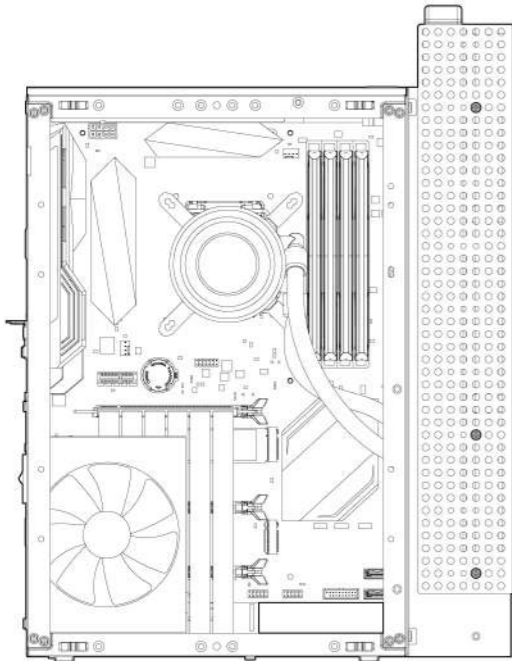


# Alternative position of external 360 fan bracket

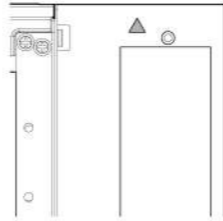
外置360风扇架替代位置 / Posición alternativa del soporte externo para ventiladores de 360 grados / 外付け360mmファンブラケットの代替位置 / 외부 360 팬 랙 대체 위치



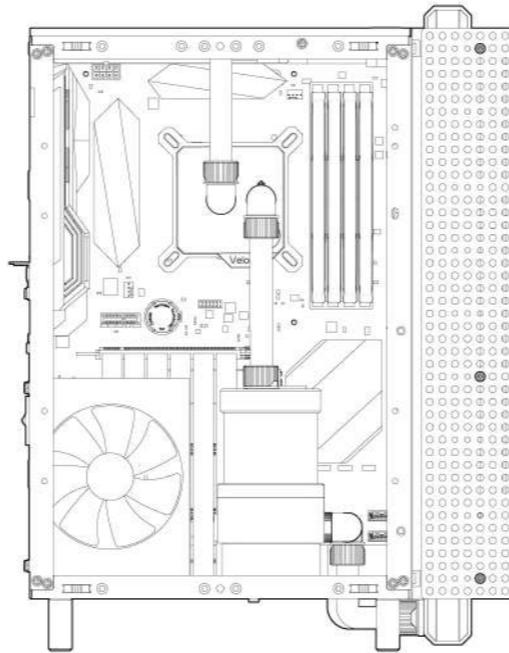
**\*Ensure the arrow on the side bracket faces upward.**



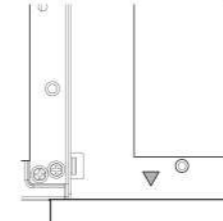
**Position 1 - High**  
Downward tubing of 360 AIO



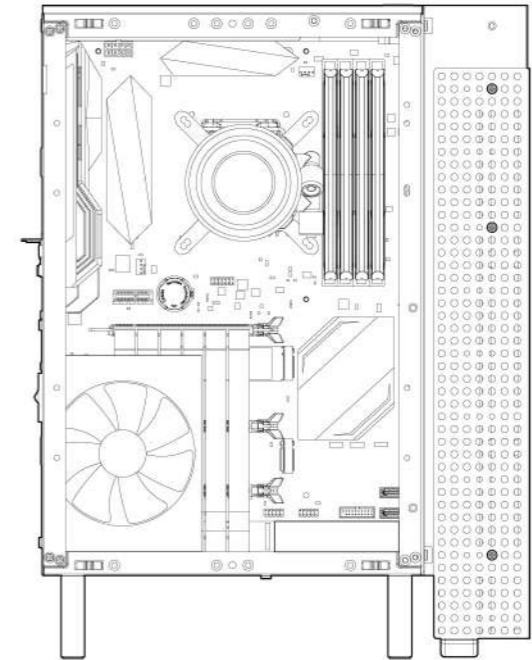
**\*Ensure the arrow on the side bracket faces upward.**



**Position 2 - Mid**  
Downward tubing of 360 custom loop radiator and 32mm extra feet needed



**\*Ensure the arrow on the side bracket faces downward.**



**Position 3 - Low**  
Upward tubing of 360 AIO and 53mm extra feet needed