

# Extender Bracket

## User Guide

用戶指導 / Guía del usuario /  
ユーザーガイド / 사용자 가이드



## Introduction

介绍 / Introducción / はじめに / 시작하기

P. 03

## Builder guide: Meshroom S ITX MB with rear GPU

安装指导: Meshroom S ITX主板搭配后置显卡安装 / Guía de montaje: Meshroom S Placa base ITX con GPU trasera / 빌더 가이드: Meshroom S ITX 마ザー보드와 리어 GPU의取り付け / 설치 가이드: Meshroom s 후면 그래픽 카드와 함께하는 ITX 메인보드 설치

P. 10

## Builder guide: Meshroom S ATX/MATX MB with front GPU

安装指导: Meshroom S ATX/MATX主板搭配安装前置显卡 / Guía de montaje: Meshroom S Placa base ATX/MATX con GPU frontal / 빌더 가이드: Meshroom S ATX/MATX 마ザー보드와 프론트 GPU의取り付け / 설치 안내: Meshroom S ATX/MATX 메인보드와 전면 그래픽 카드조합 설치

P. 14

## Builder guide: Meshroom D MATX MB with air cooling

安装指导: Meshroom D MATX主板搭配风冷散热器 / Guía de montaje: Meshroom D Placa base MATX con refrigeración por aire / 빌더 가이드: Meshroom D MATX 마ザー보드와 에어쿨러의組み合わせ / 설치 안내: Meshroom D MATX 메인보드와 풍냉식 쿨러 조합

P. 19

## Builder guide: Meshroom D MATX MB with water cooling

安装指导: Meshroom D MATX主板搭配水冷散热器 / Guía de montaje: Meshroom D Placa base MATX con refrigeración líquida / 빌더 가이드: Meshroom D MATX 마ザー보드와水冷 CPU 쿨러 / 설치 안내: Meshroom D MATX 메인보드와 수냉 쿨러

P. 26

## Component compatibility

零组件相容性 / Compatibilidad de componentes / コンポーネントの互換性 / 구성품 호환성

P. 34

## Introduction

介绍 / Introducción / はじめに / 시작하기

# Specification

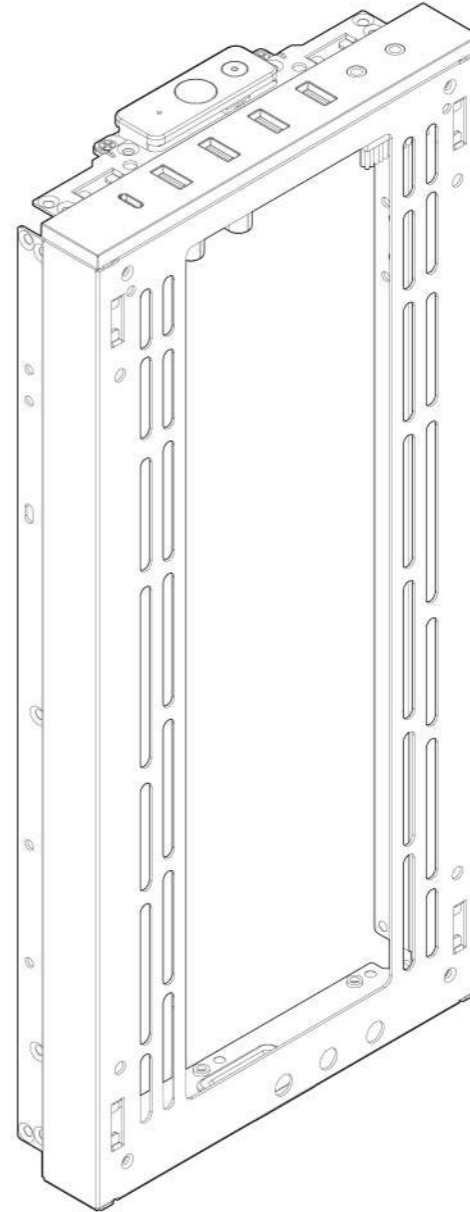
规格 / Especificaciones /仕様 / 사양

## Meshroom S

Motherboard support	Mini ITX / Mini DTX / Micro-ATX / ATX
Power supply type	ATX / SFX-L / SFX
CPU cooler height	Up to 74mm height with 3 Slots GPU; up to 54mm height with 4 slots GPU
GPU max length	Vertical front GPU in 3 slots (62 mm): 314 mm length and 145 mm width
Radiator support	240/280 mm support max 332 mm length, 144 mm width, 88 mm thickness with fans

## Meshroom D

Motherboard support	Mini ITX / Mini DTX / Micro-ATX
Power supply type	ATX / SFX-L / SFX
CPU cooler height	Up to 74mm height with 3 Slots GPU; up to 54mm height with 4 slots GPU
GPU max length	With 4.6 slots (94 mm): 325 mm length and 136 mm width
Radiator support	55 mm thickness of 240/280 mm radiator + fans allow GPU in 41 mm thick



# Product overview

機箱概述 / Resumen de la caja de la computadora / コンピュータのケース情報 / 차대개요

## 1 Extender bracket

延伸支架 / Soporte de extensión / 延長ブラケット / 연장 지지대

## 2 USB port

USB连接线 / Puerto USB / USB接続ケーブル / USB 연결선

## 3 Power button

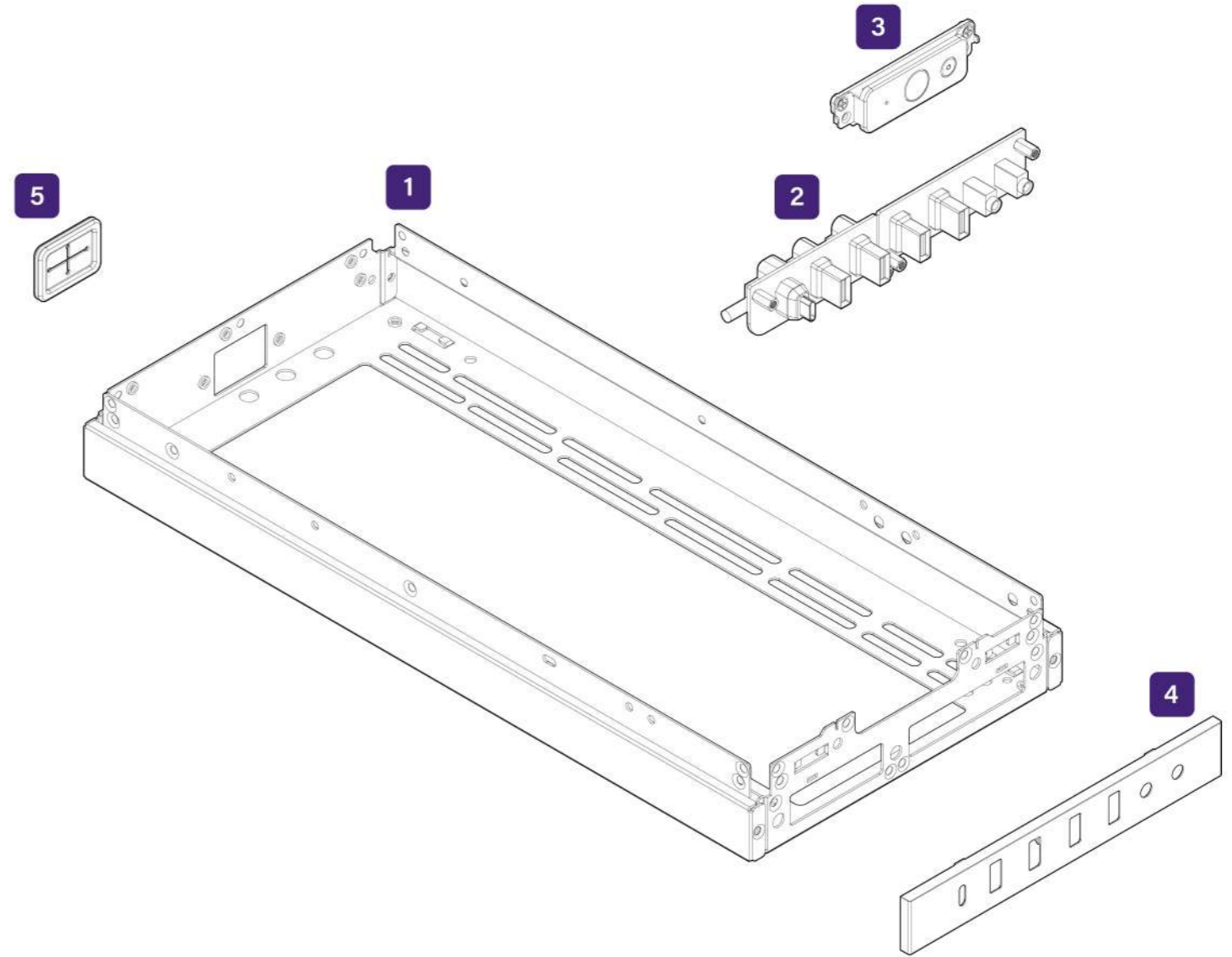
电源开关 / Botón de encendido / 電源スイッチ / 전원 스위치

## 4 Front I/O cover

前置IO遮板 / Cubierta de E/S frontal / フロントIOカバー / 프론트 IO 커버

## 5 Rubber Cover

橡胶遮板 / Cubierta de goma / ゴムカバー / 고무 커버



## Accessory content



x 4

### Mounting screw (#6-32)

安装螺钉 / Tornillo de montaje / 取り付け用ねじ / 나사를 설치하세요



x 4

### 17mm standoff (Black, #6-32)

17mm 銅柱 / Separador de 17mm / 17mmの銅柱 / 17mm 구리 기둥



x 6

### Clip

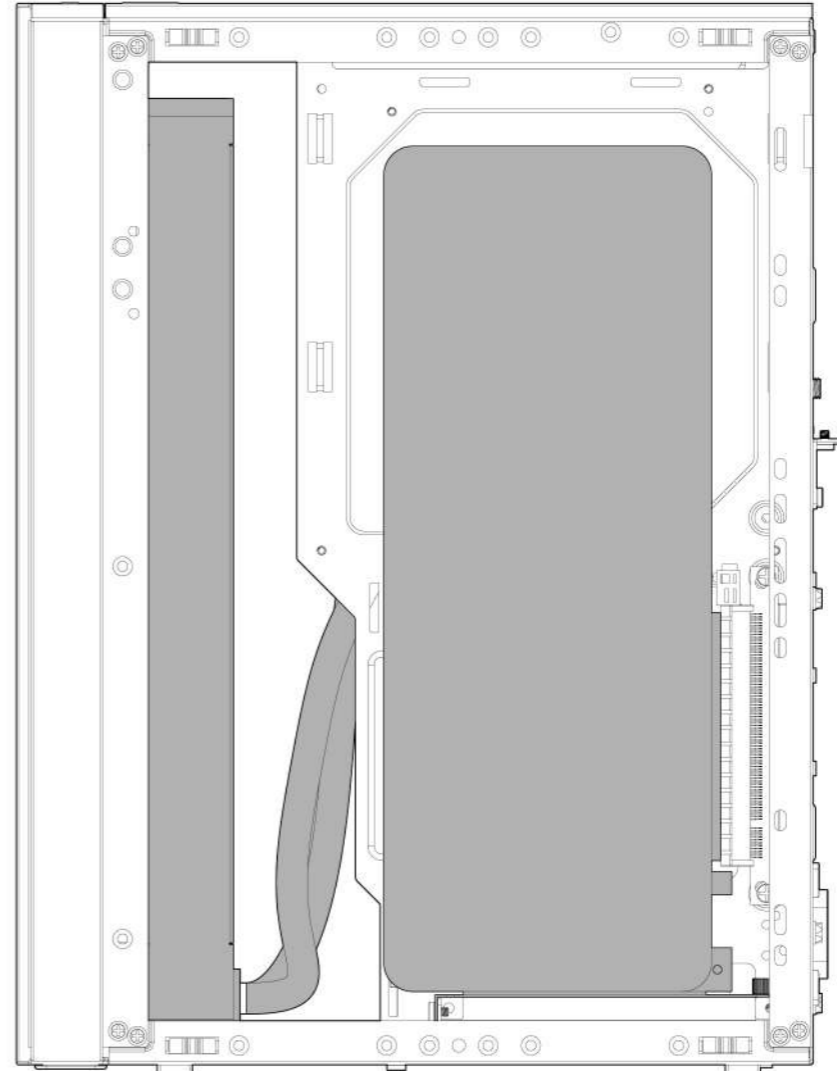
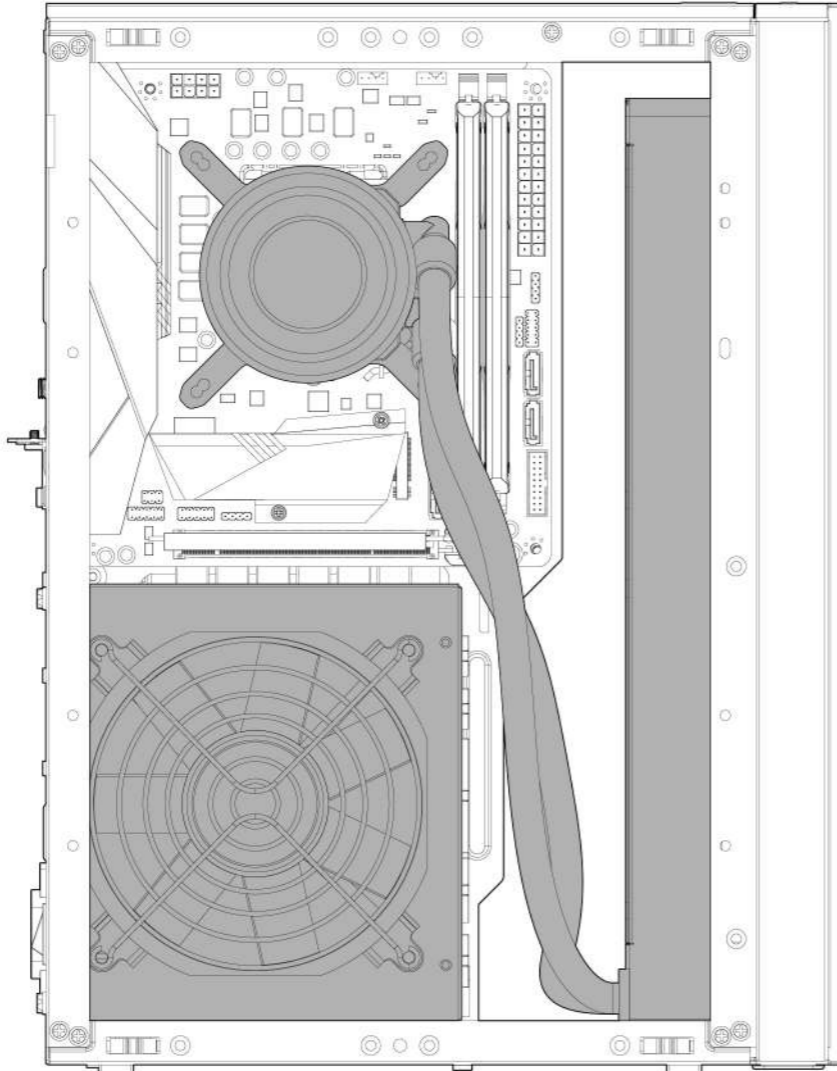
卡榫 / Acortar / クリップ / 클립F



# Meshroom S ITX MB with rear GPU build

Meshroom S ITX主板搭配後置显卡安裝 / Meshroom S Sistema de una placa base ITX con GPU trasera / Meshroom S ITXマザーボードとリアGPUの取り付け / Meshroom S 후면 그래픽 카드와 함께하는 ITX 메인보드 설치

Front radiator:	240 / 280mm
GPU length:	Up to 332mm in 3 slots
GPU width:	Up to 152mm
CPU block height:	74mm in 3 slots
ATX PSU:	Up to 160mm with downward tubing AIO
Storage:	Up to 4 x 2.5" SSD

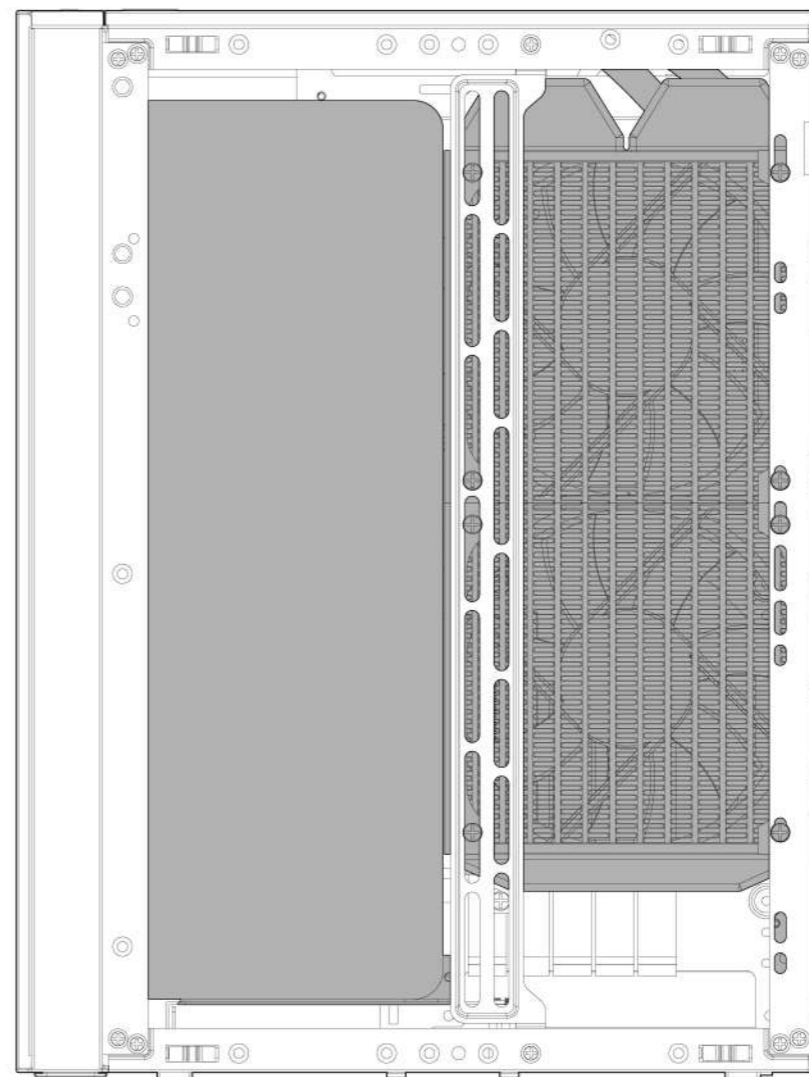
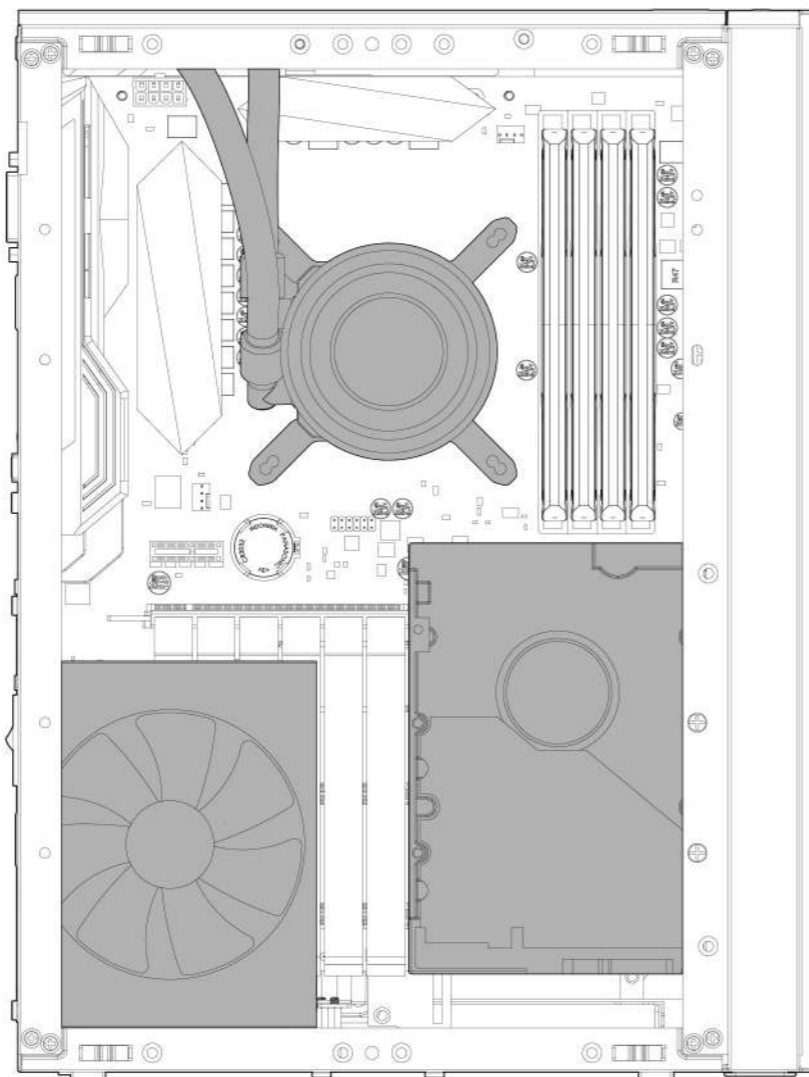


# Meshroom S ATX / MATX MB with front GPU build

Meshroom S ATX/MATX主板搭配安裝前置显卡 / Meshroom S Placa base ATX/MATX con GPU frontal / Meshroom S ATX/MATXマザーボードとフロントGPUの取り付け /

Meshroom S ATX/MATX 메인보드와 전면 그래픽 카드조합 설치

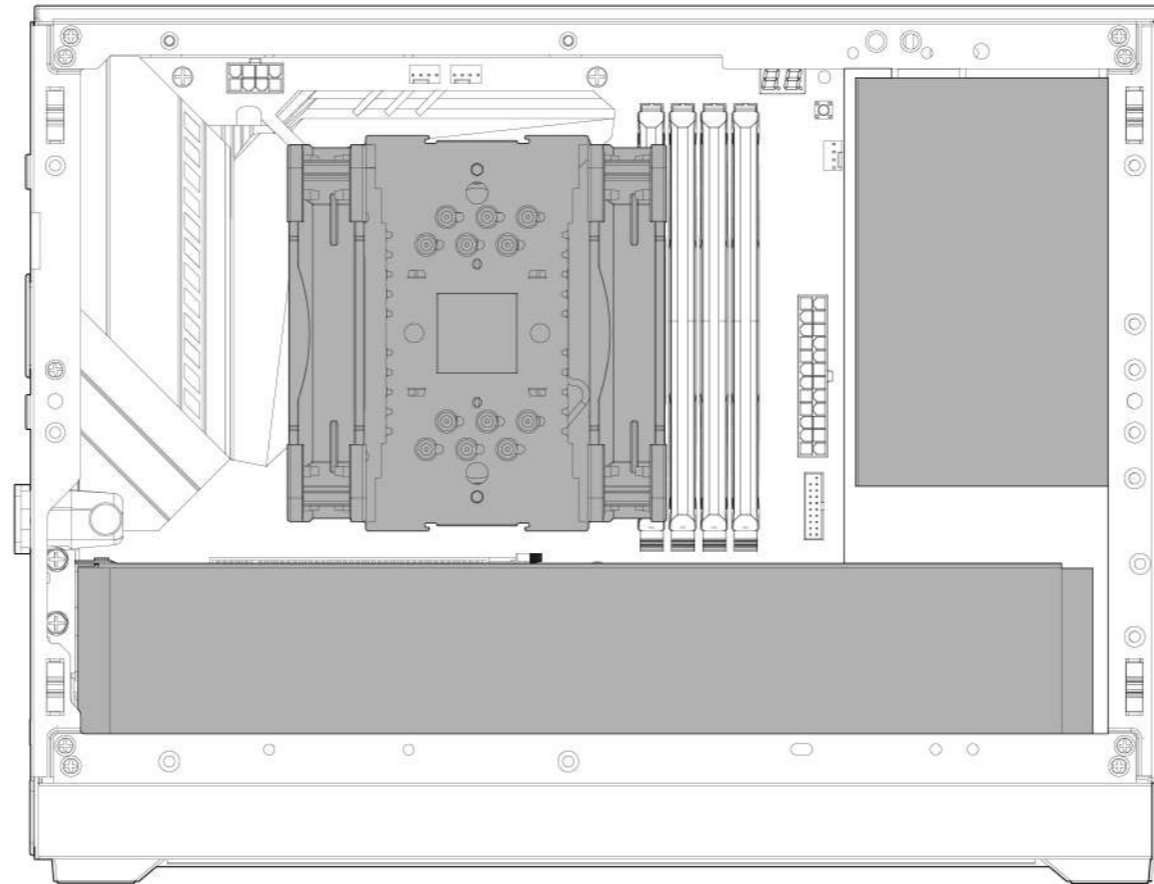
- Front radiator: 240mm
- GPU length: Up to 314mm in 3 slots
- GPU width: Up to 145mm
- CPU block height: 74mm in 3 slots
- PSU: SFX / SFX-L
- Storage: Up to 2 x 3.5" HDD or up to 2 x 2.5" SSD



# Meshroom D MATX MB with air cooling build

Meshroom D MATX 主板搭配風冷散熱器 / Meshroom D Placa base MATX con refrigeración por aire / Meshroom D MATX マザーボードとエアクーラーの組み合わせ / Meshroom D MATX 메인보드에 에어 쿨러 사용

GPU length:	Up to 325mm in 4.6 slots
GPU width:	Up to 136mm
CPU block height:	142mm
ATX PSU:	Up to 130mm
Storage:	Up to 4 x 2.5" SSD

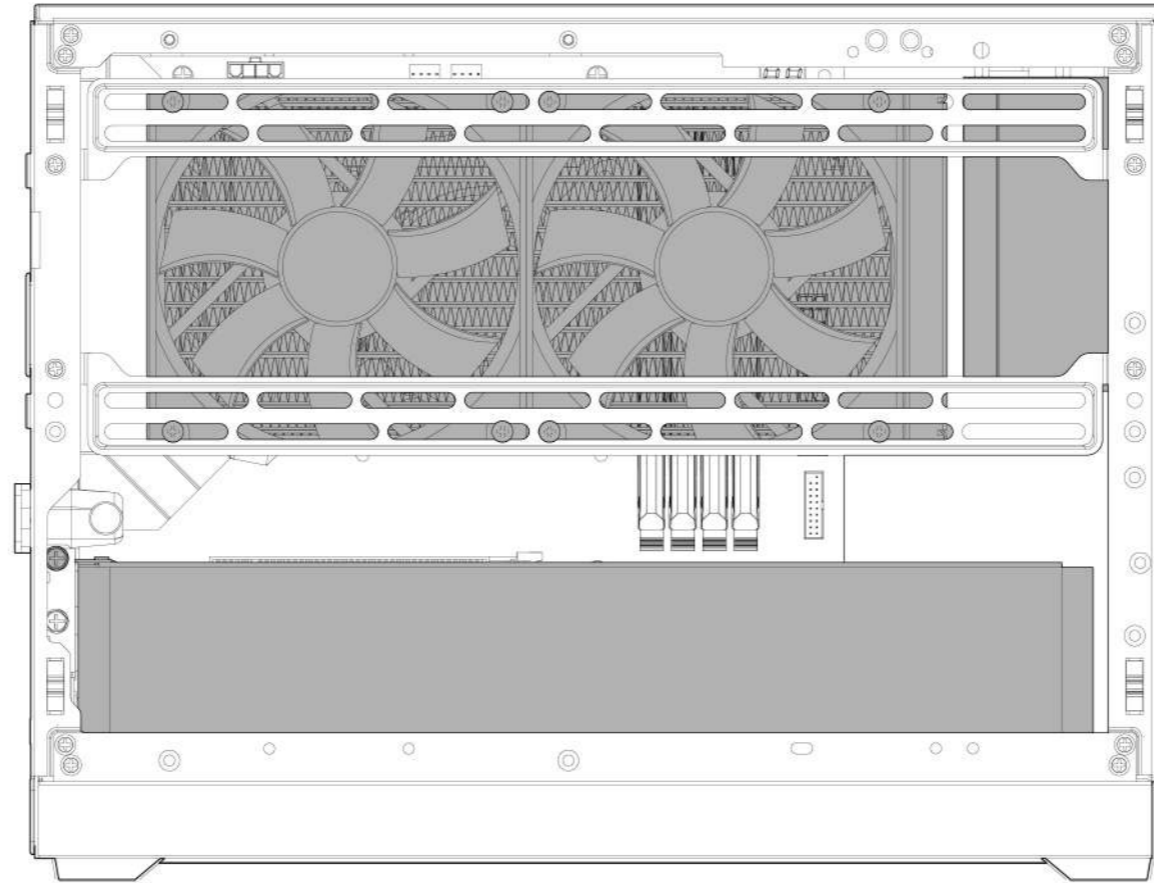




# Meshroom D MATX MB with water cooling build

Meshroom D MATX 主板搭配水冷散热器 / Meshroom D Placa base MATX con refrigeración líquida / Meshroom D MATX マザーボードと水冷CPUクーラー / Meshroom D MATX 메인보드와 수냉 쿨러

Front radiator:	240 / 280mm
GPU length:	Up to 325mm in 4.6 slots
GPU width:	Up to 136mm
CPU block height:	75mm
SFX PSU:	SFX / SFX-L
Storage:	Up to 4 x 2.5" SSD

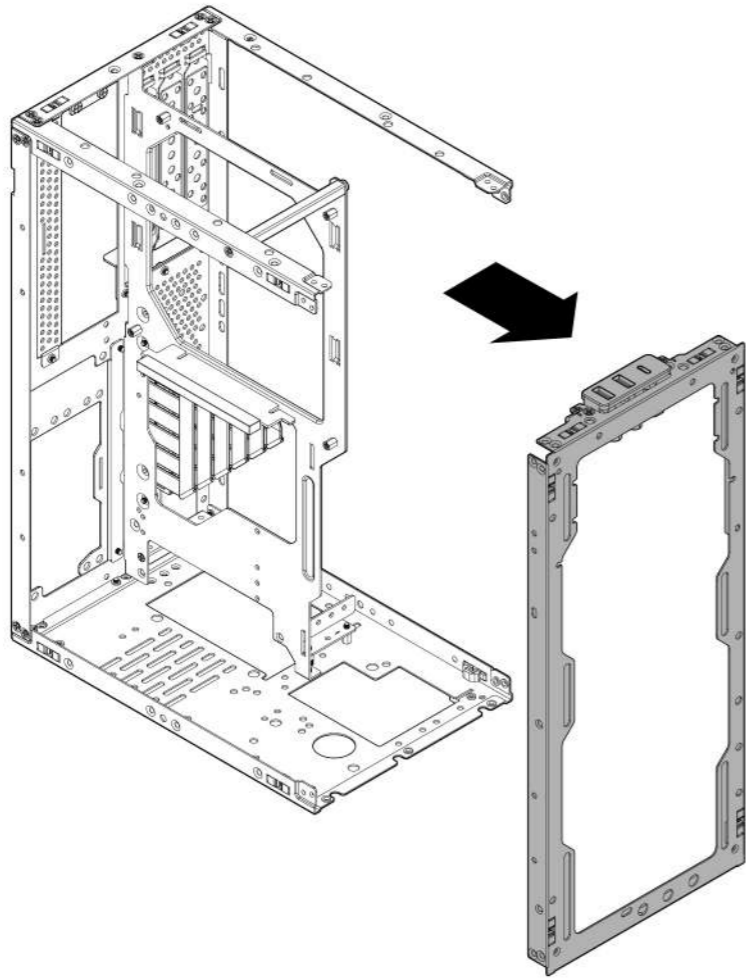


## Builder guide: Meshroom S ITX MB with rear GPU

安装指导: Meshroom S ITX主板搭配后置显卡安装 / Guía de montaje: Meshroom S Placa base ITX con GPU trasera / ビルダー ガイド: Meshroom S ITXマザーボードとリアGPUの取り付け / 설치 가이드: Meshroom s 후면 그래픽 카드와 함께하는 ITX 메인보드 설치

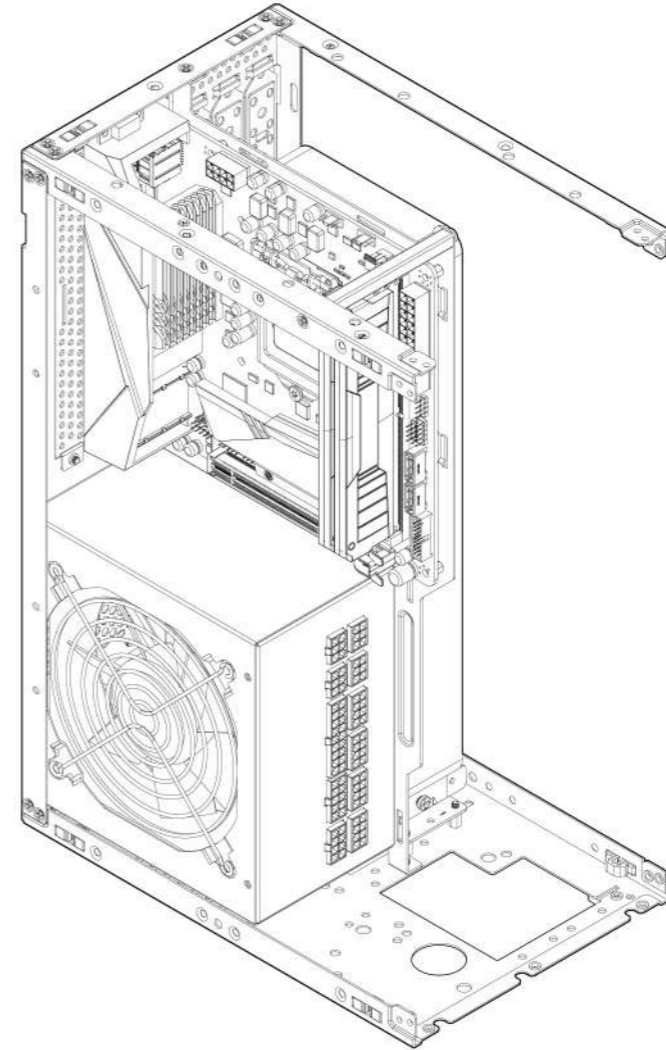
## 2 Remove the bracket

移除支架 / Retire el soporte / ブラケットを取り外します / 브래킷 제거



## 3 Install motherboard, GPU, and PSU

安装主板显卡电源 / Instala la placa madre, tarjeta gráfica y fuente de alimentación / 마ザー보드とグラフィックスカードの電源を取り付ける / 메인보드, 그래픽 카드 및 전원 공급 장치를 설치하세요

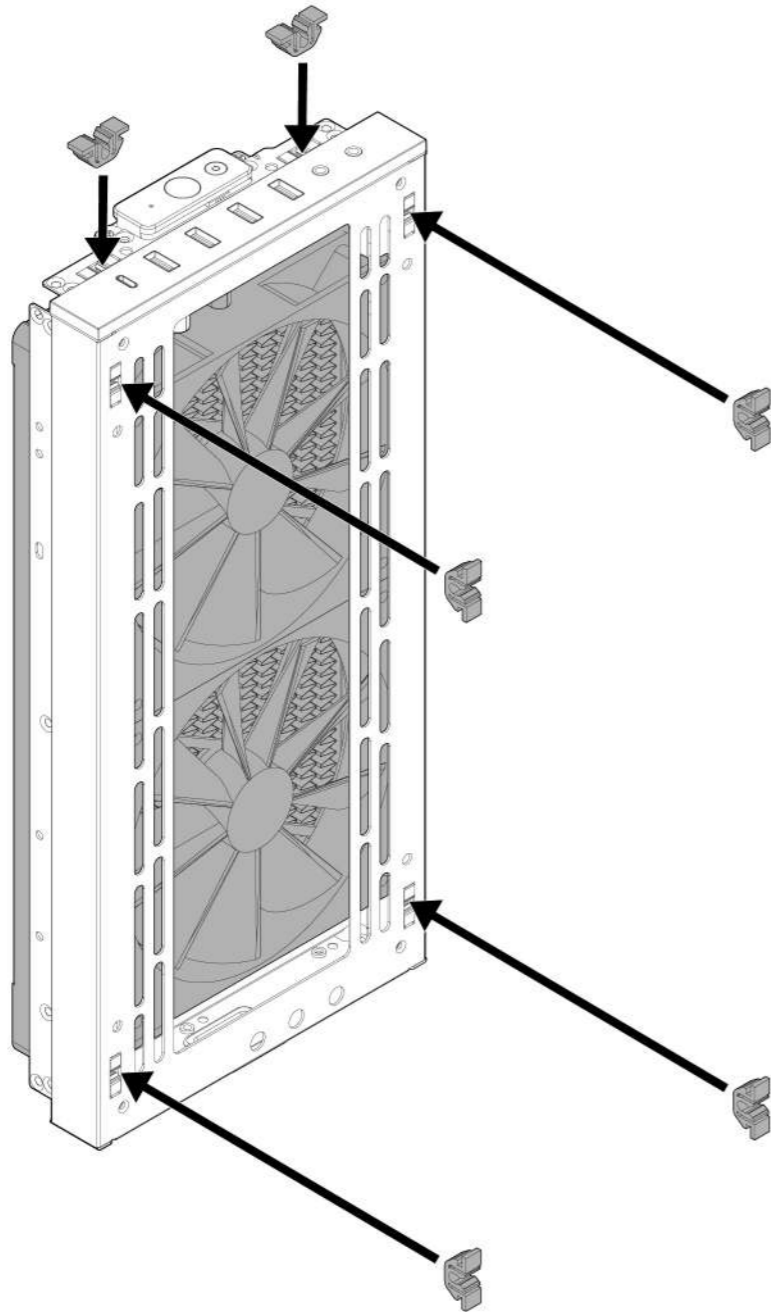
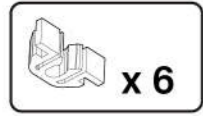




## 6 Install the clips and water cooler

安装卡榫和水冷散热器 / Instala los clips y el enfriador de agua /

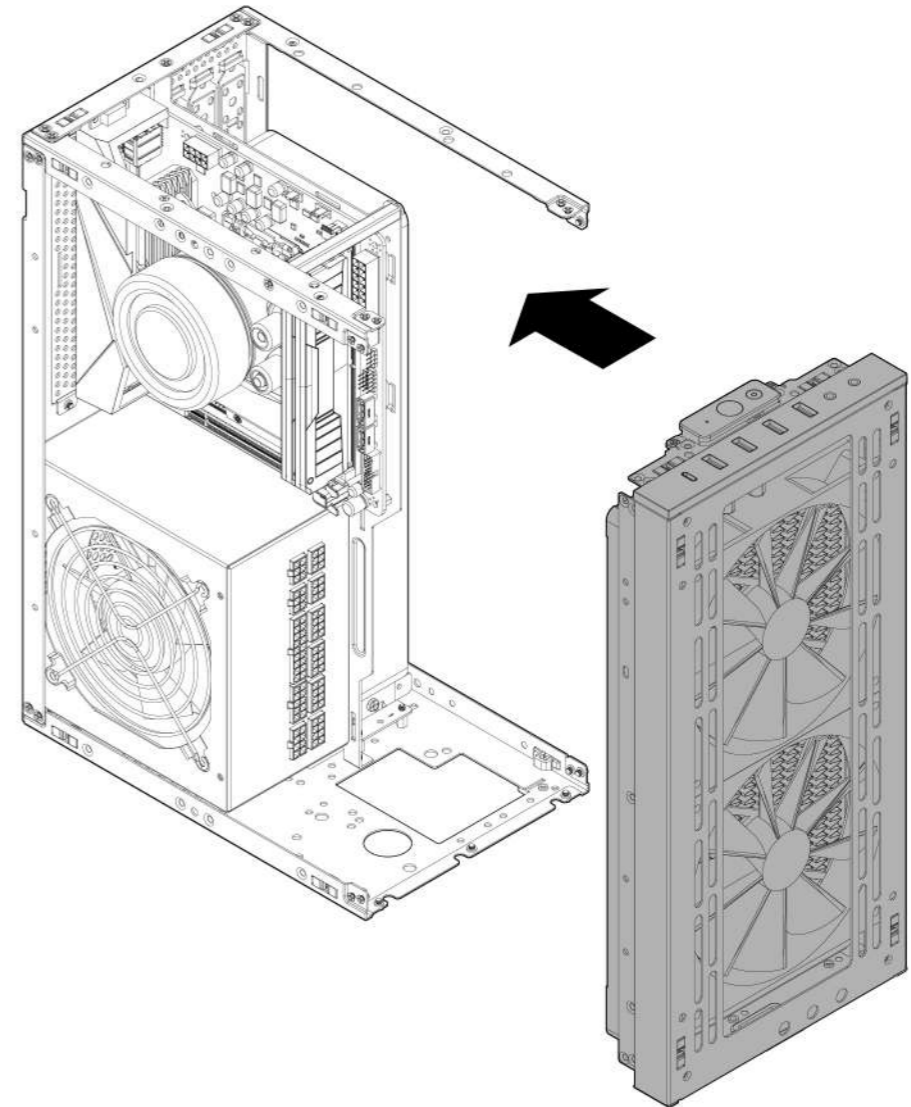
カムロックとウォータークーラーを取り付ける / 클립과 수냉 쿨러를 설치하세요



S: ITX with rear GPU

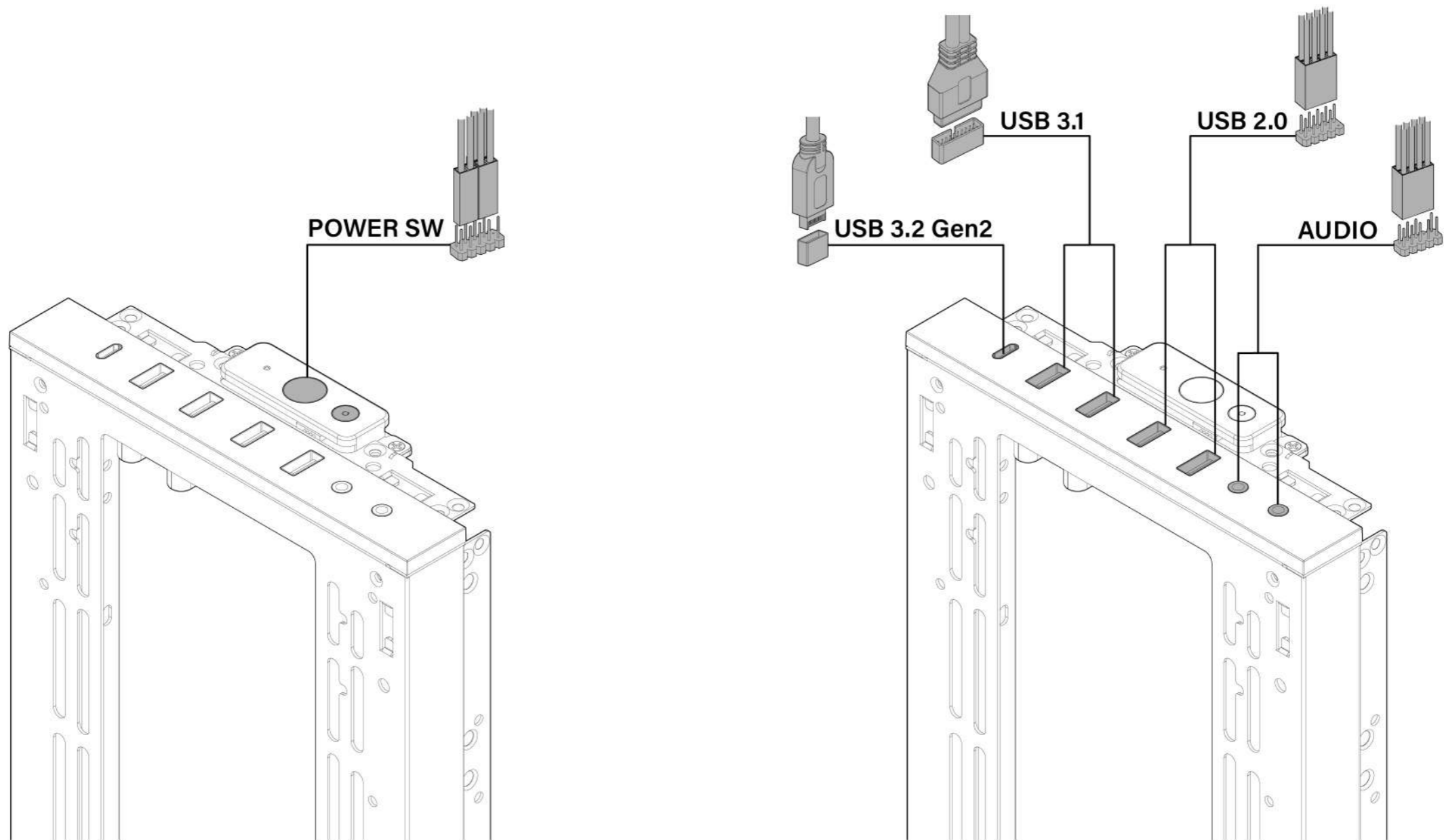
## 7 Install front bracket

安装前板 / Instale el panel frontal / フロントパネルを取り付ける / 전면 패널 설치



## 9 Connect Cables for Front I/O

连接前置I/O线 / Conecte los cables para E/S frontal / フロントのI/Oケーブルを接続してください / 프론트 I/O 케이블을 연결하세요



S: ITX with rear GPU

## Builder guide: Meshroom S ATX/MATX MB with front GPU

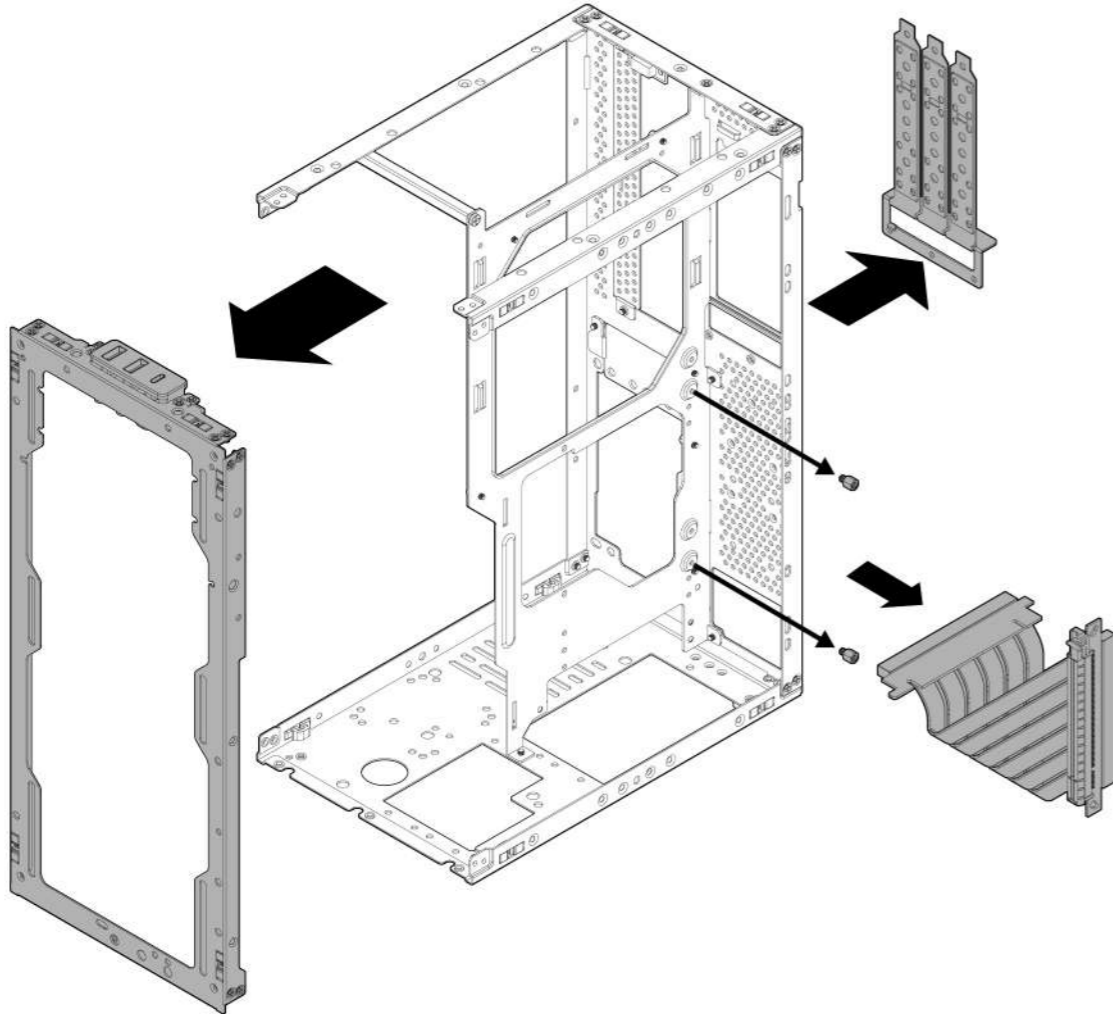
安装指导: Meshroom S ATX/MATX主板搭配安装前置显卡 / Guía de montaje: Meshroom S Placa base ATX/MATX con GPU frontal / ビルダー ガイド: Meshroom S ATX/MATXマザーボードとフロントGPUの取り付け / 설치 안내: Meshroom S ATX/MATX 메인보드와 전면 그래픽 카드조합 설치



## 1 Remove the brackets and PCIe Card

移除支架和显卡排线 / Retira los soportes y la tarjeta PCIe / 支柱とグラフィックカードの配線を取り外してください / 지지대와 그래픽 카드 케이블을 제거하세요

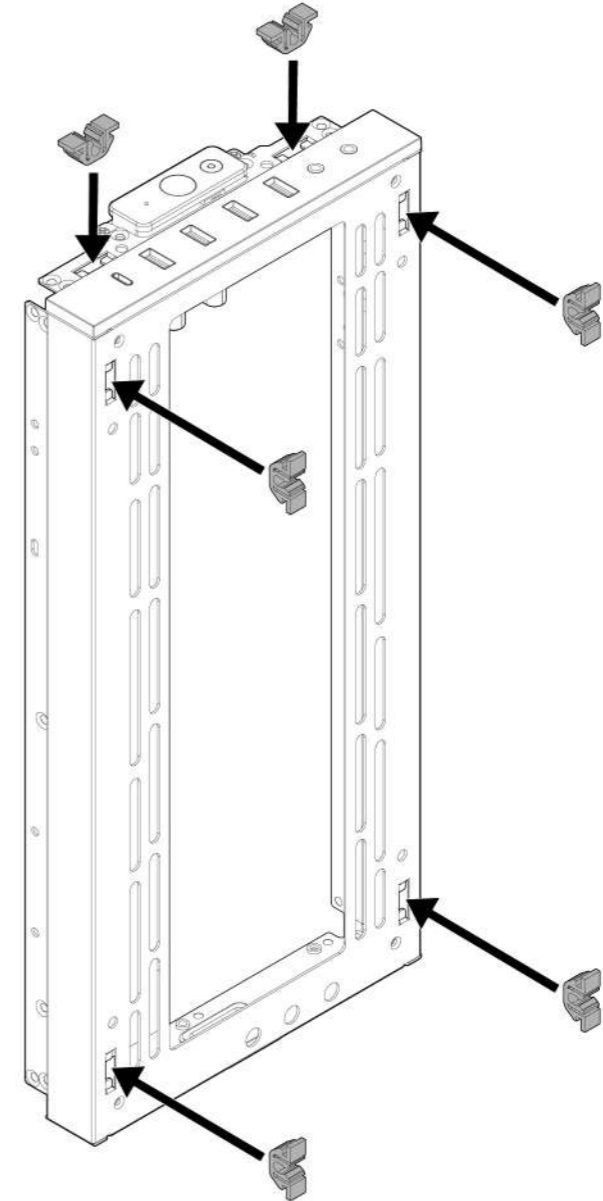
\*Ensure that both the PCIe riser card and standoffs on the motherboard tray are removed.



S: ATX with front GPU

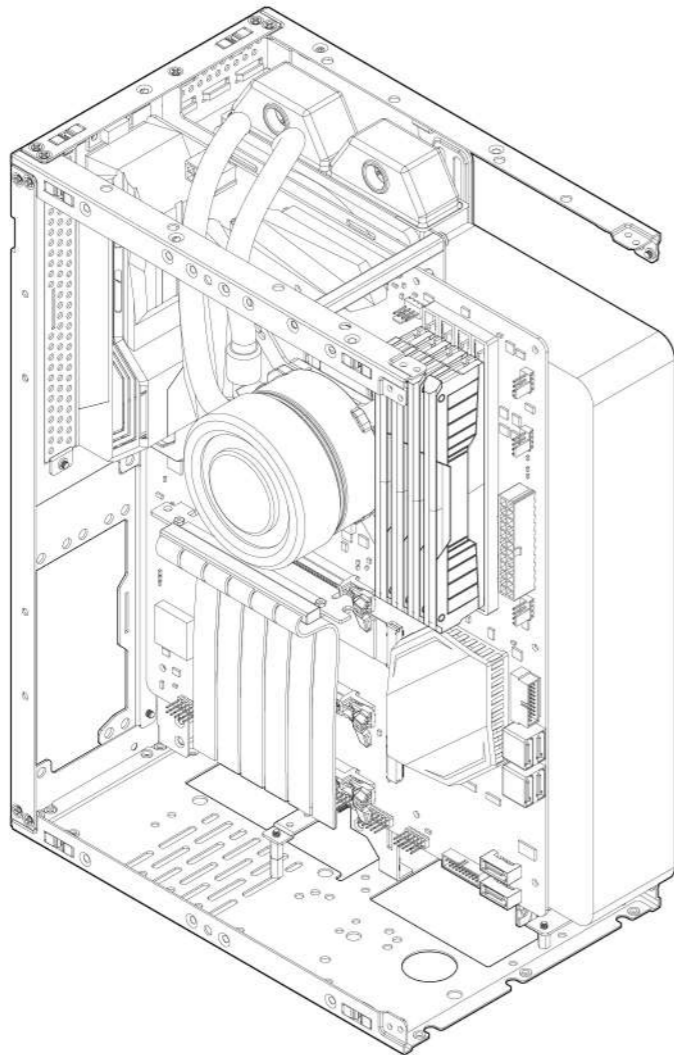
## 2 Install the clips

安装卡榫 / Instala los clips / クリップを取り付ける / 클립을 설치하세요



## 1 Install motherboard, GPU, and cooling

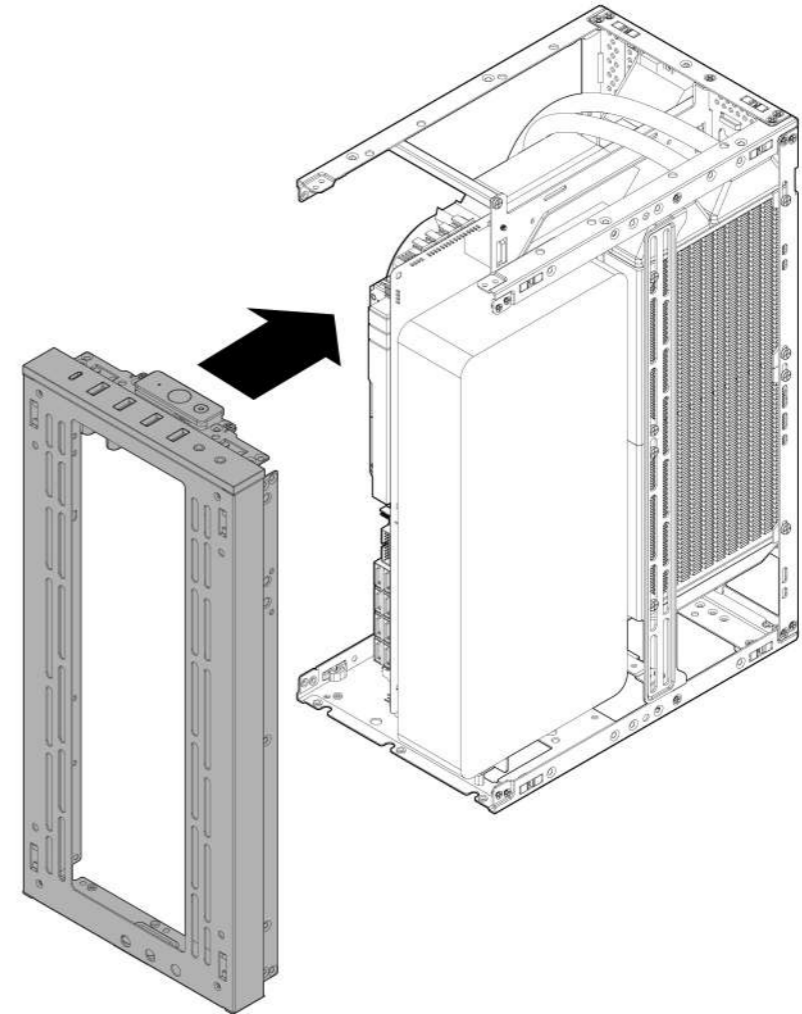
安装主板显卡散热器 / Instala la placa base, la tarjeta gráfica y el sistema de refrigeración / マザーボード、グラフィックカード、冷却装置を取り付ける / 메인보드, 그래픽 카드, 그리고 쿨러를 설치하세요



S: ATX with front GPU

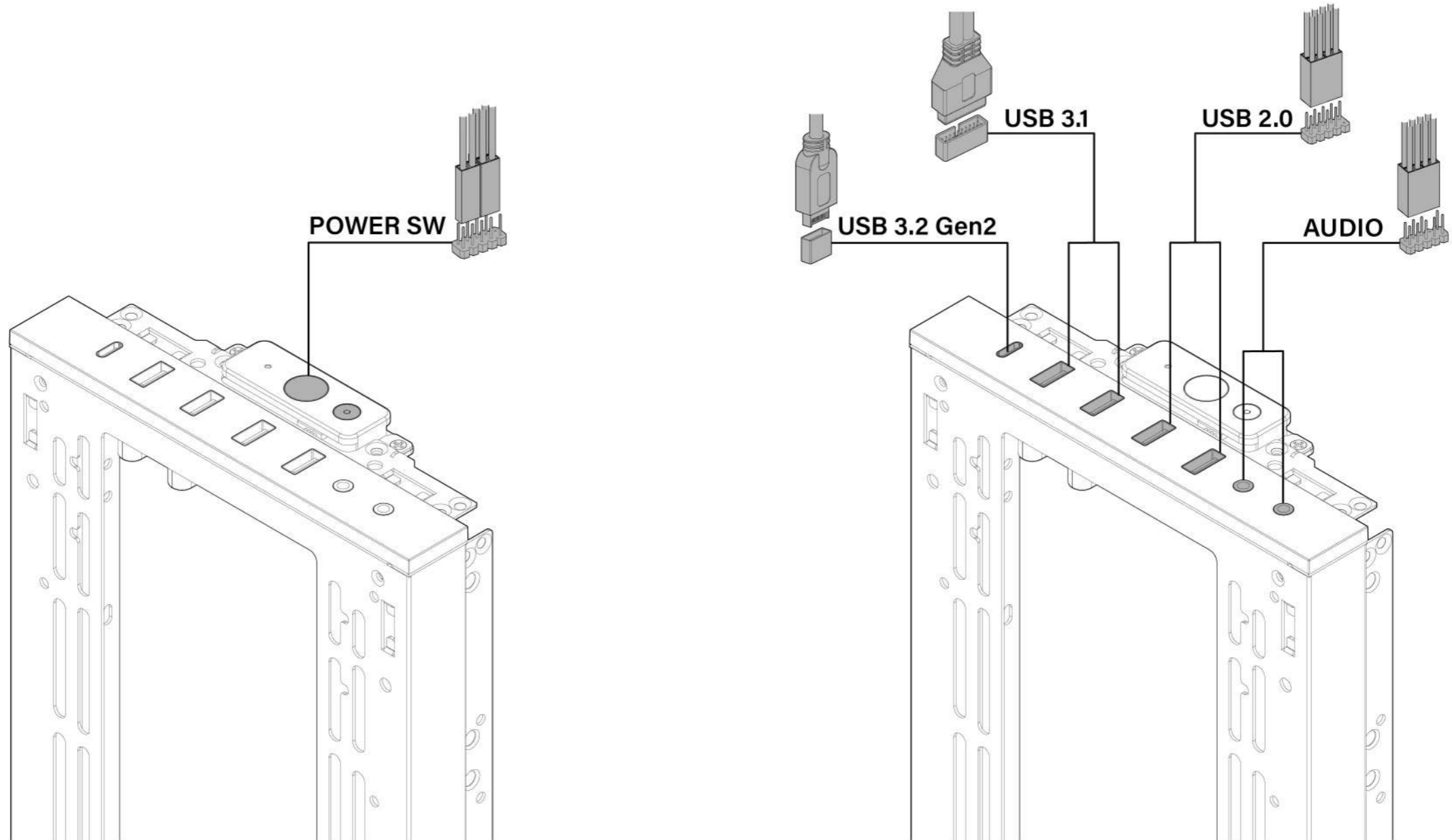
## 5 Install front bracket

安装前板 / Instale el panel frontal / フロントパネルを取り付ける / 전면 패널 설치



### 3 Connect Cables for Front I/O

连接前置I/O线 / Conecte los cables para E/S frontal / フロントのI/Oケーブルを接続してください / 프론트 I/O 케이블을 연결하세요

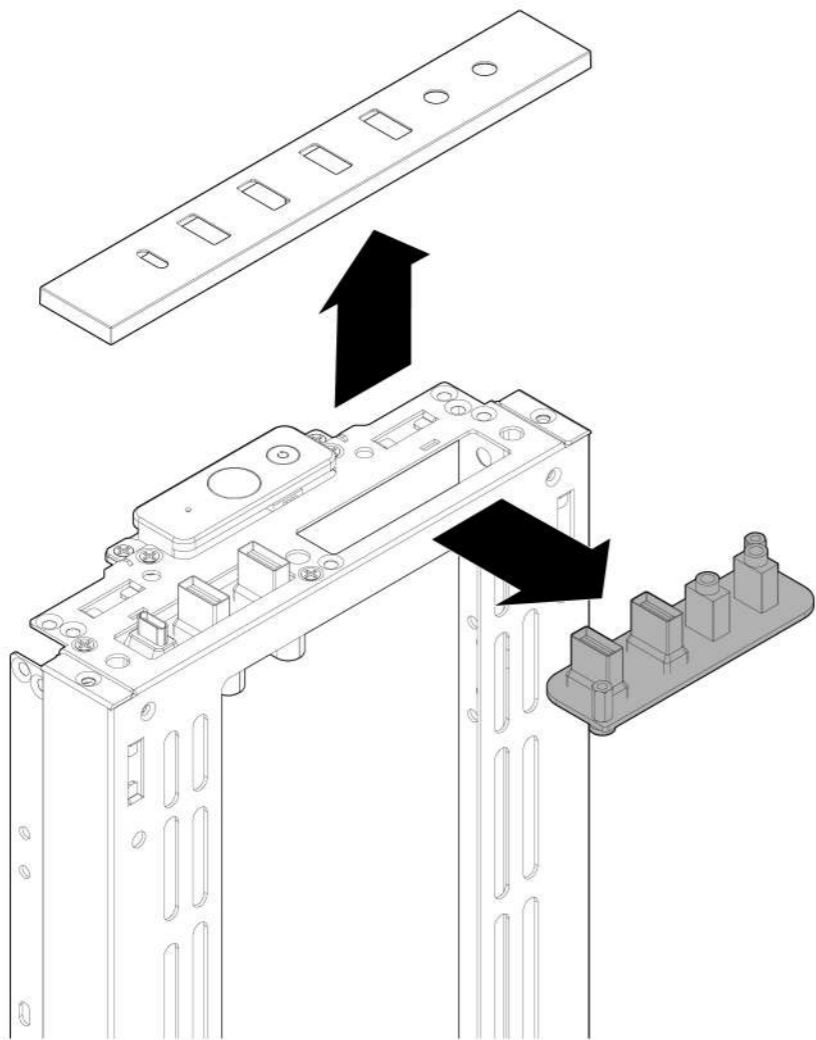




## 4 Extra length for graphics card options

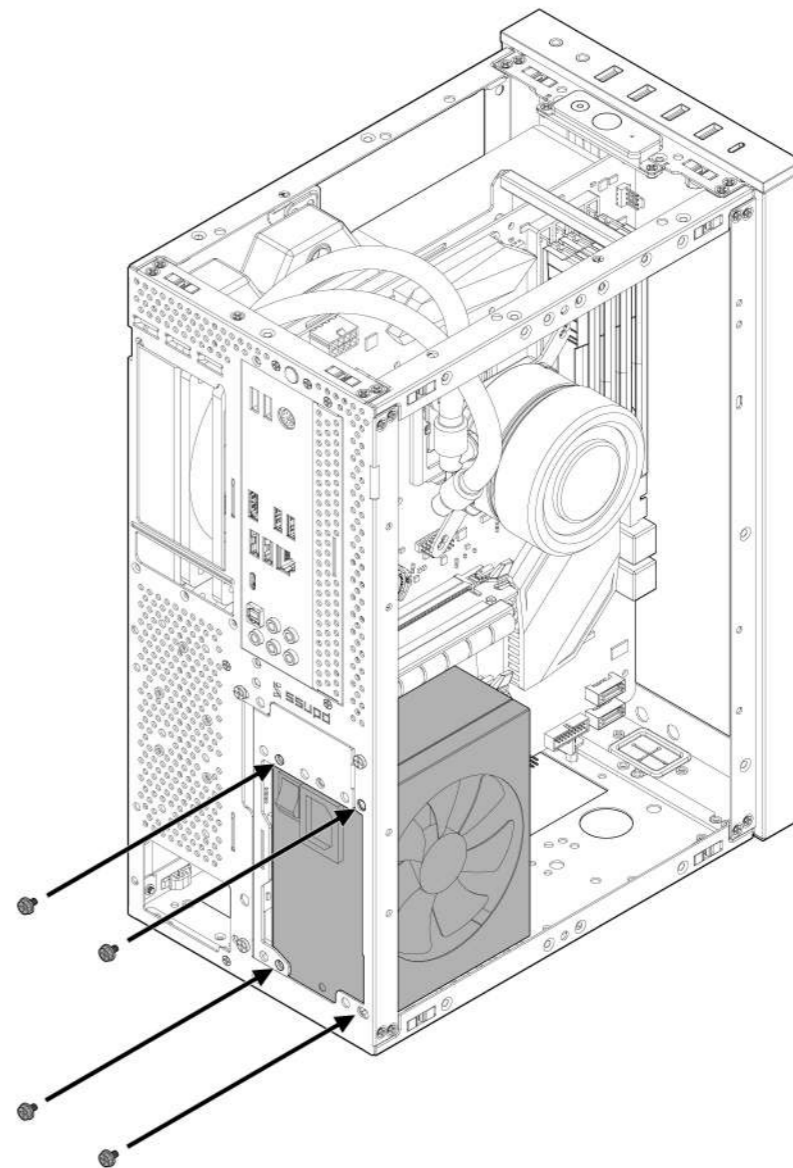
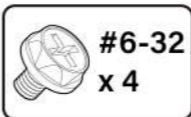
显卡增加长度选择 / Opciones de longitud adicional para la tarjeta gráfica /  
グラフィックカードの追加長さの選択肢 / 그래픽 카드 추가 길이 옵션

\*Remove right side USB port for increased GPU clearance up to length 347mm in 2.8 slots(57mm).



## 11 Install the SFX power supply

安装SFX电源 / Instala la fuente de alimentación SFX / SFX電源を取り付けてください /  
SFX 전원 공급 장치를 설치하세요

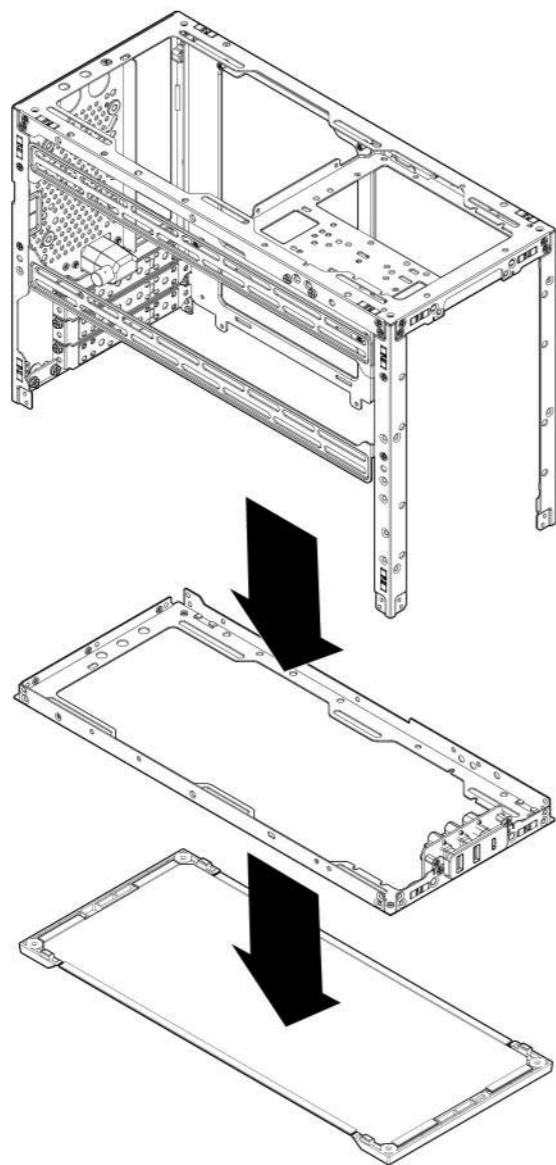


## Builder guide: Meshroom D MATX MB with air cooling

c / Guía de montaje: Meshroom D Placa base MATX con refrigeración por aire / ビルダー ガイド: Meshroom D MATXマザーボードとエアクーラーの組み合わせ / 설치 안내: Meshroom D MATX 메인보드와 풍냉식 쿨러 조합

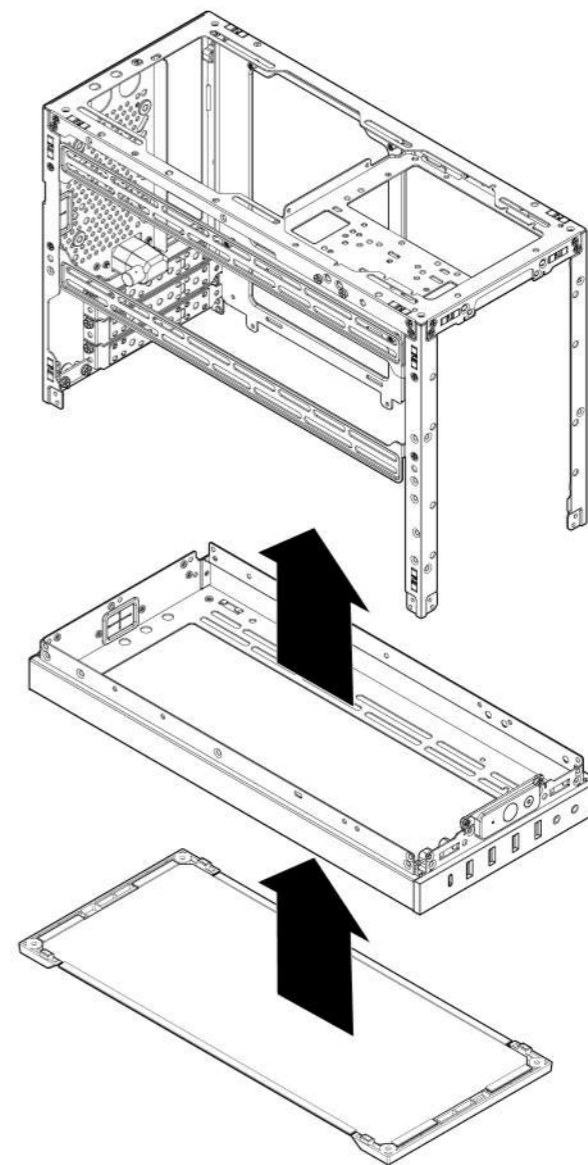
## 1 Remove the bracket and feet

移除支架和脚垫 / Retira el soporte y los pies / 支柱とフィートを取り外してください /  
지지대와 발판을 제거하세요



## 2 Install the extender bracket and feet

安装延伸架和脚垫 / Instala el soporte extensor y los pies /  
延長ブラケットとフィートを取り付けてください / 연장 지지대와 발판을 설치하세요





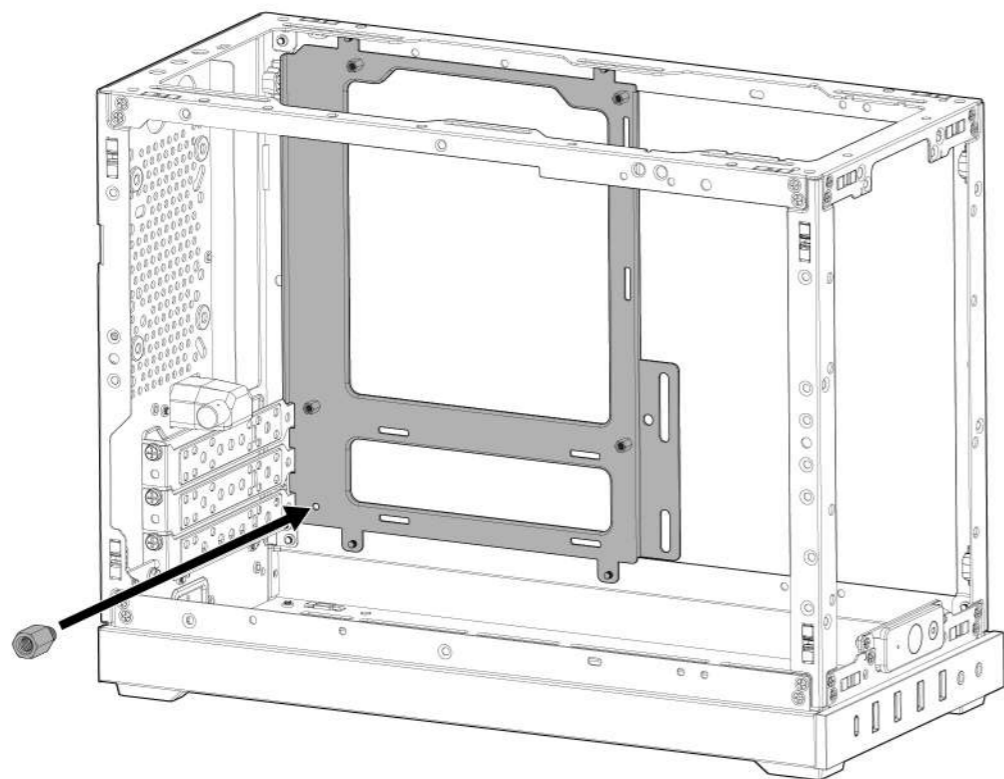
### 3 Install the Motherboard standoff

安装主板铜柱 / Instale los soportes /

マザーボードのスタンドオフを取り付ける / 마더보드 스탠드오프를 설치하세요



6.5mm Silver  
x 1



### 4 Install the Motherboard

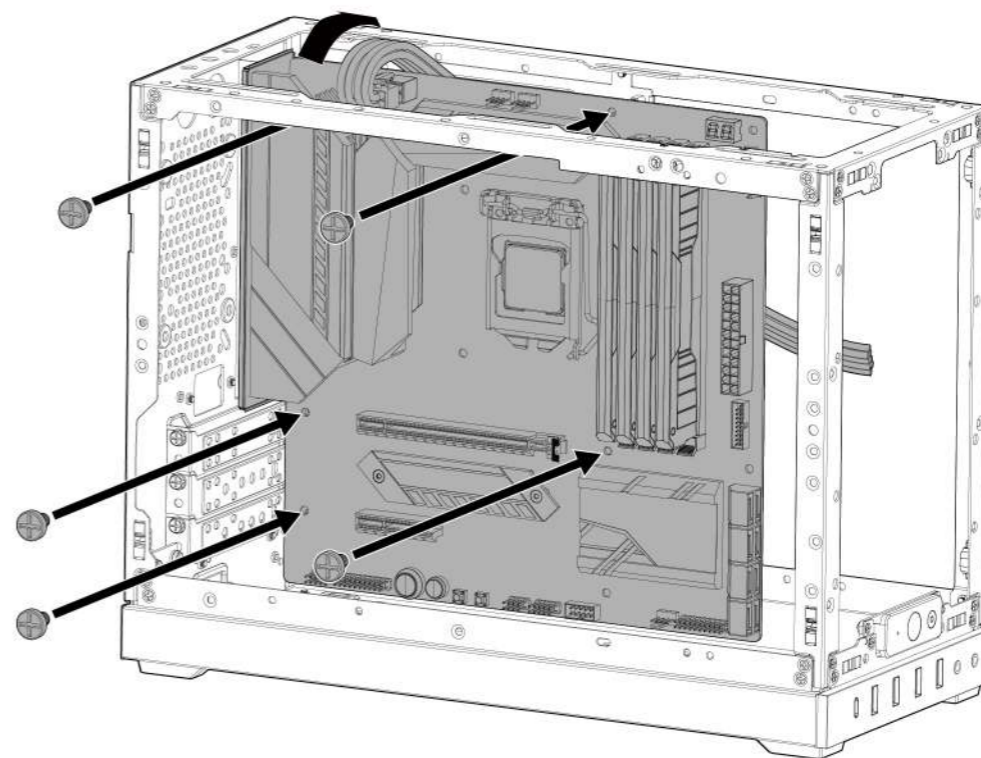
安装主机板 / Instale la placa base / 마ザー보드 아셈블리의取り付け /

스 메인보드를 설치



#6-32  
x 5

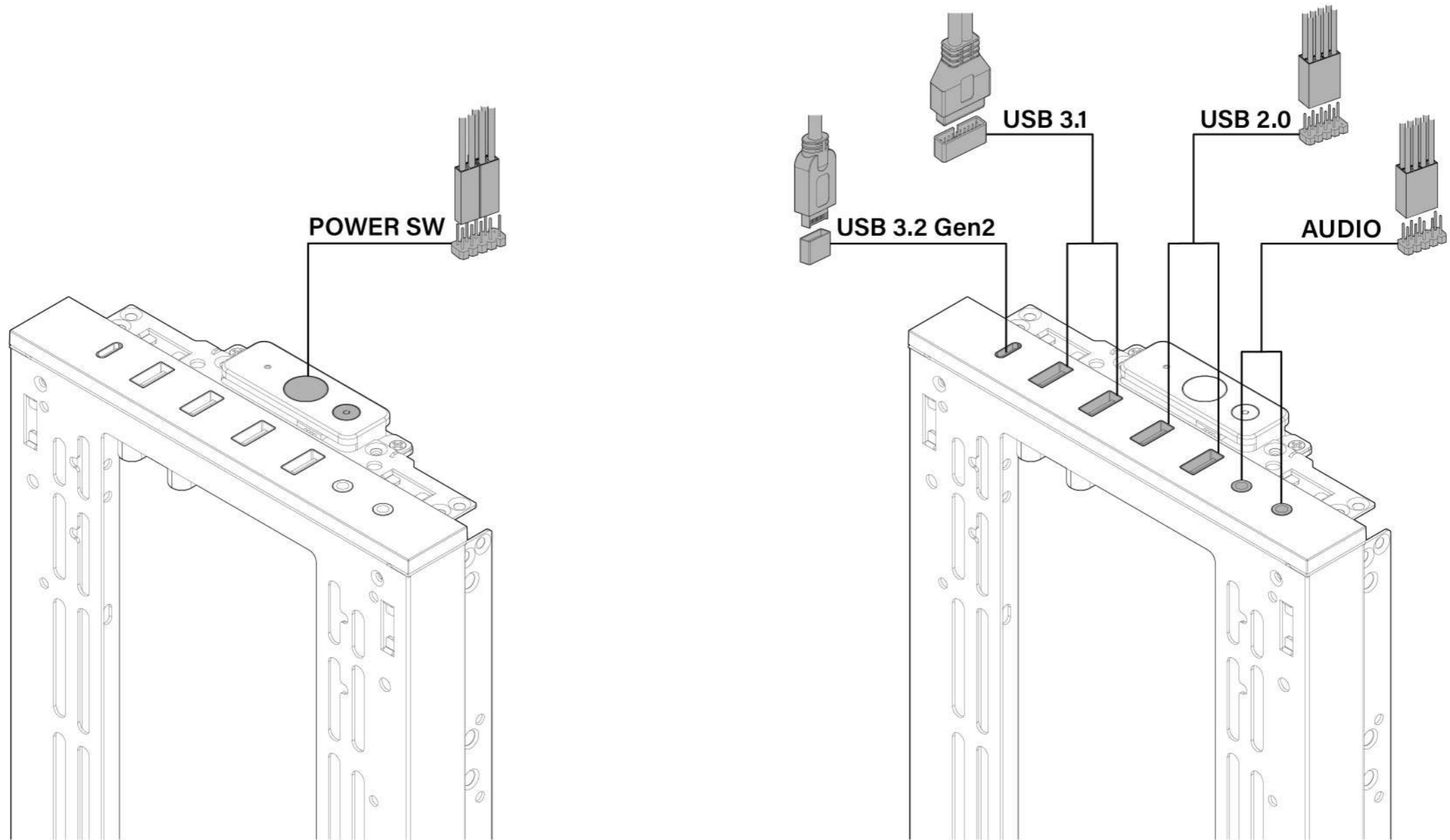
\*Before installing the motherboard, attach the CPU cooler backplate and route the CPU power cable to the back.





## 5 Connect I/O cables

连接I/O线 / Conecte los cables para E/S / I/O 用の接続ケーブル / I/O 케이블 연결

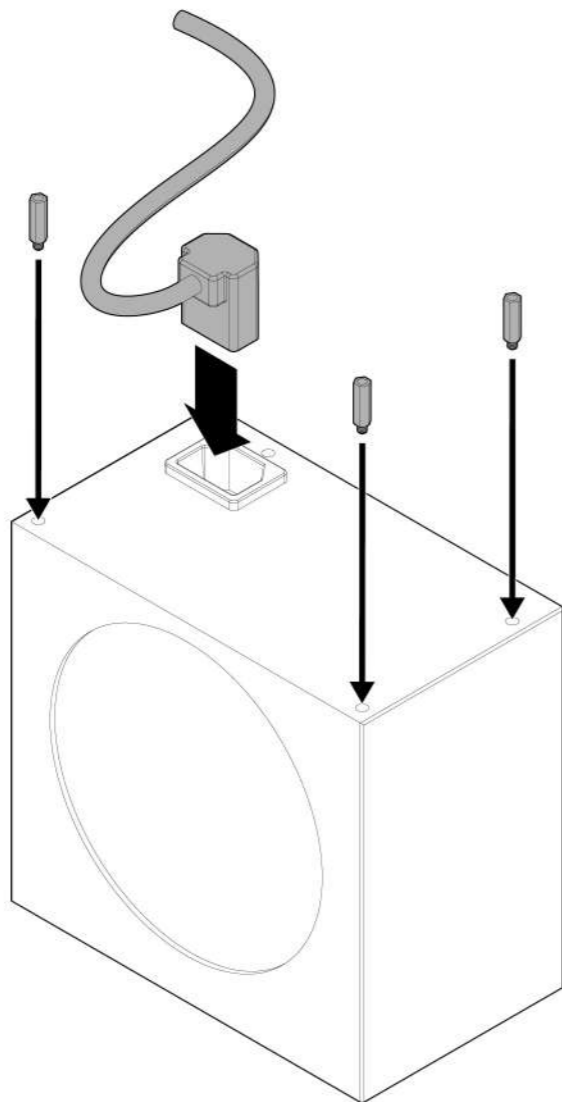


## 6 Install standoffs on the power supply

在电源上安装支柱 / Instala los separadores en la fuente de alimentación /  
電源にスタンドオフを取り付ける / 전원 공급기에 스탠드오프를 설치하세요

 17mm Black  
x 3

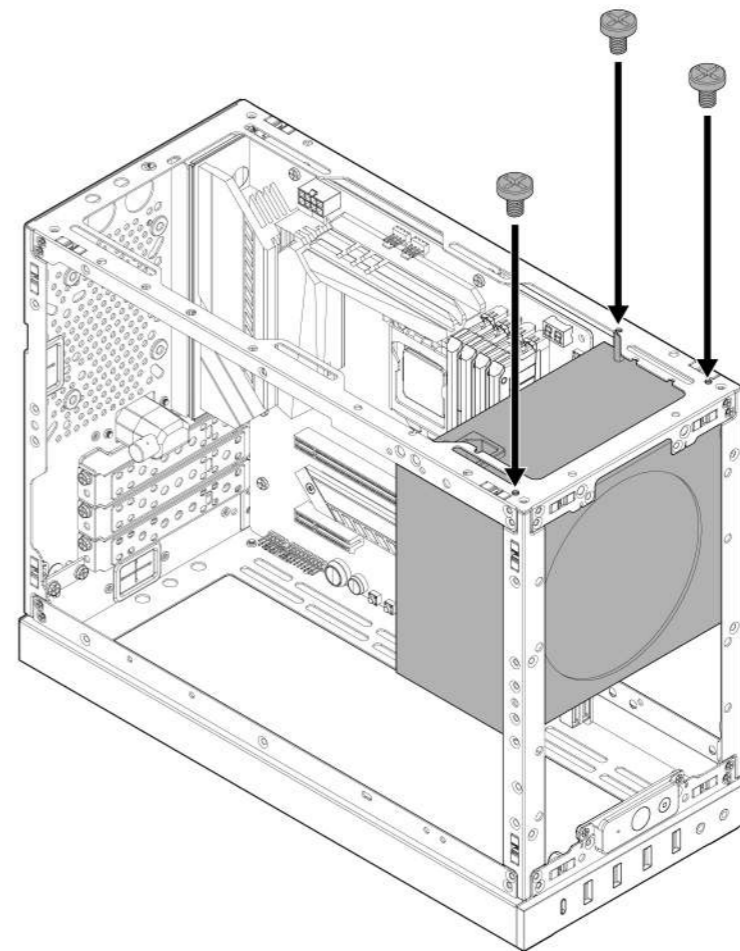
\*Plug in power extension cable properly  
before mounting power supply.



## 7 Install the power supply

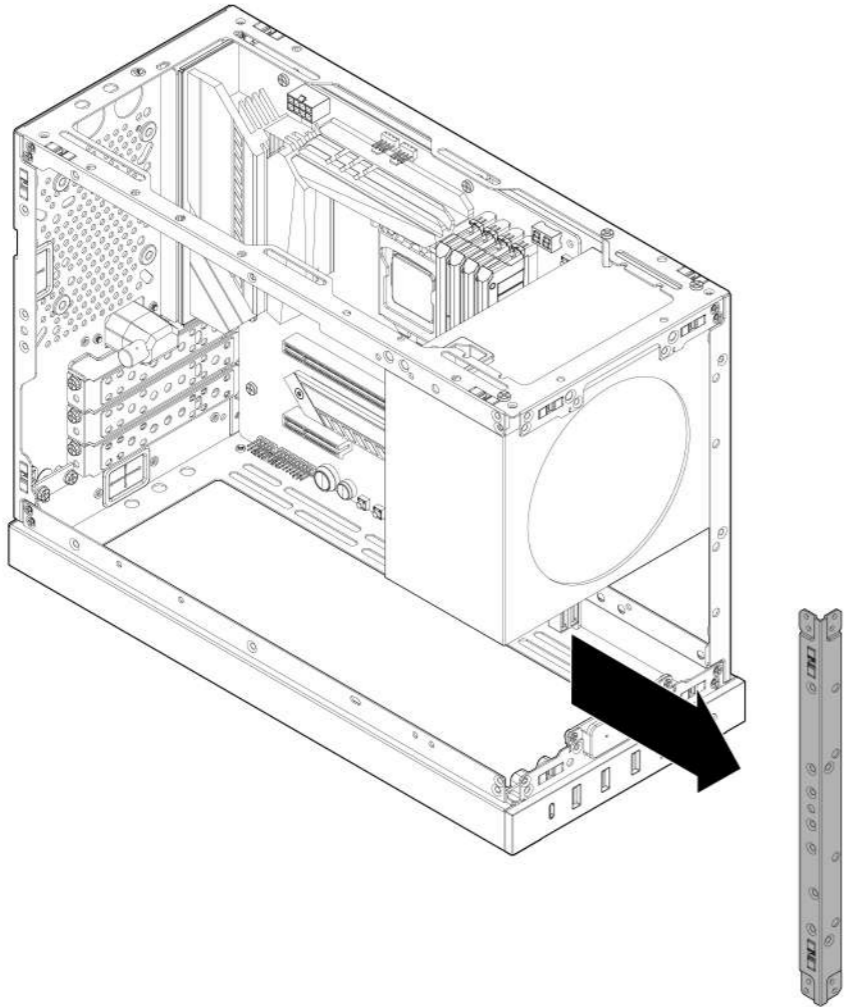
安装电源 / Instale la fuente de alimentación / 電源ユニットの設置 / PSU 설치

 #6-32  
x 4



## 8 Remove the bracket

拆除支架 / Retirar el soporte / ブラケットを取り外す / 브래킷 제거

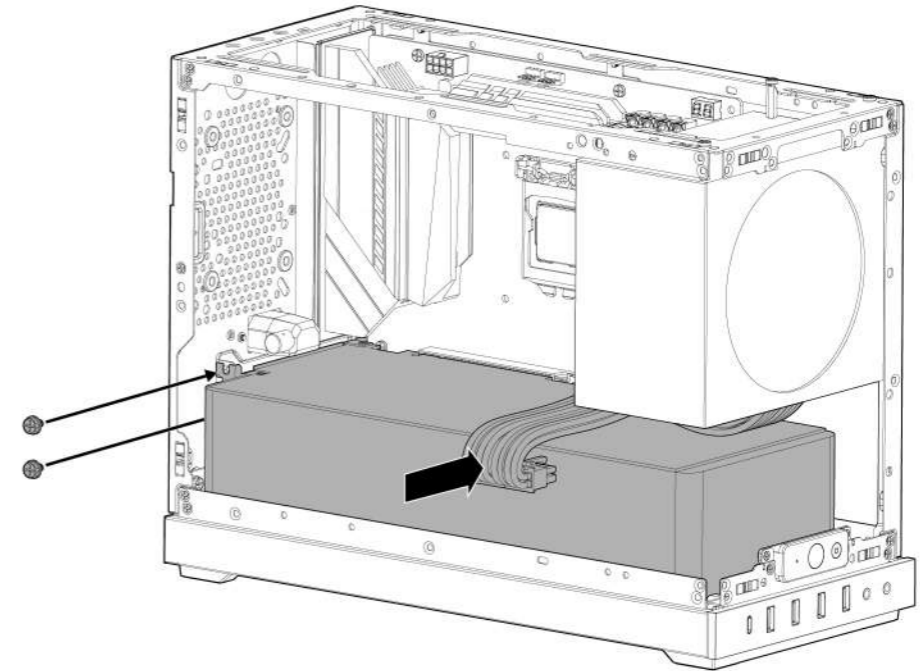


## 9 Install the graphics card

安装显示卡 / Instale la tarjeta gráfica / ビデオカードの取り付け / 그래픽 카드 설치



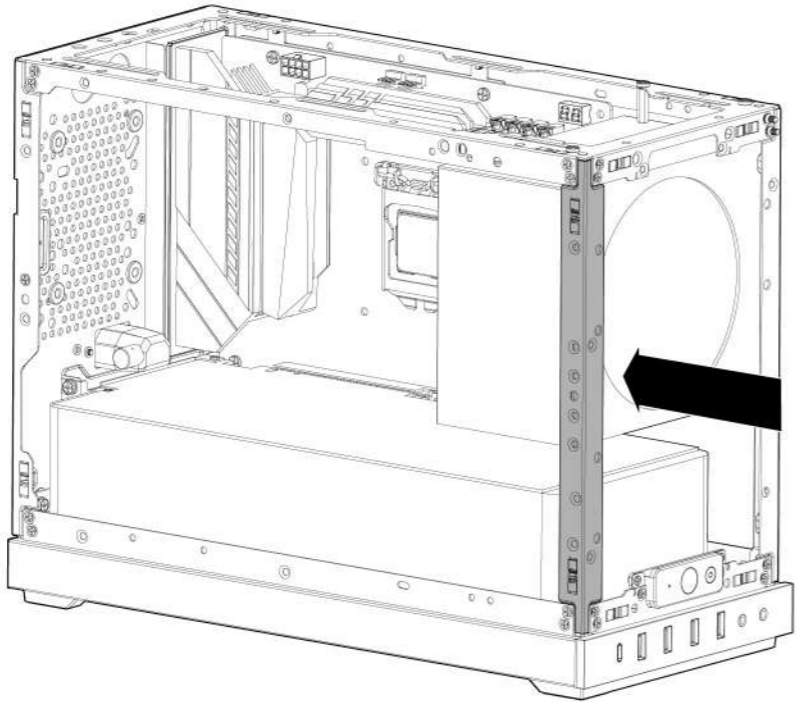
\*Prepare the PCIe connector before installing the graphics card.



## 6 Install the bracket

安装支架 / Instala el soporte / スタンドを取り付ける / 지지대를 설치하세요

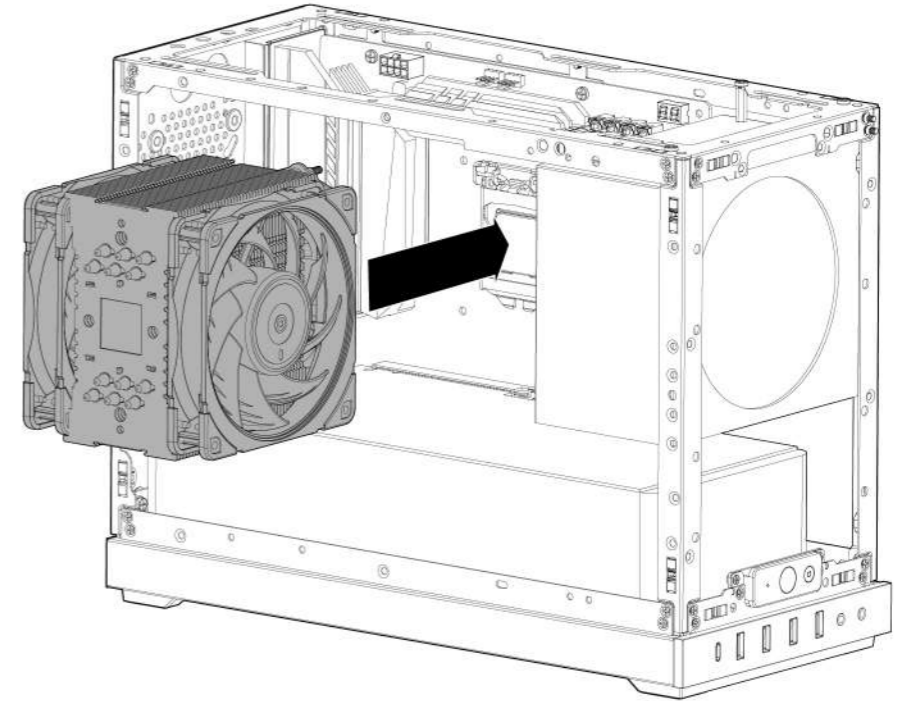
 17mm Black  
x 4



## 7 Install the CPU cooler

安装CPU散热器 / Instala el enfriador de CPU / CPUクーラーを取り付ける / CPU 쿨러를 설치하세요

 #6-32  
x 4



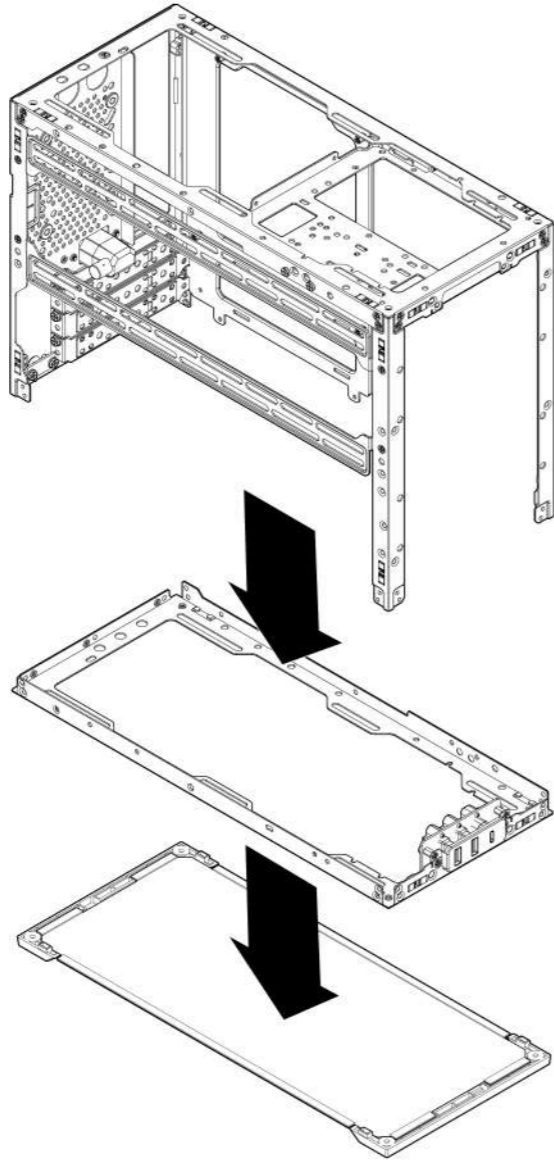


## Builder guide: Meshroom D MATX MB with water cooling

安装指导: Meshroom D MATX主板搭配水冷散热器 / Guía de montaje: Meshroom D Placa base MATX con refrigeración líquida / ビルダー ガイド: Meshroom D MATXマザーボードと水冷CPUクーラー /  
설치 안내: Meshroom D MATX 메인보드와 수냉 쿨러

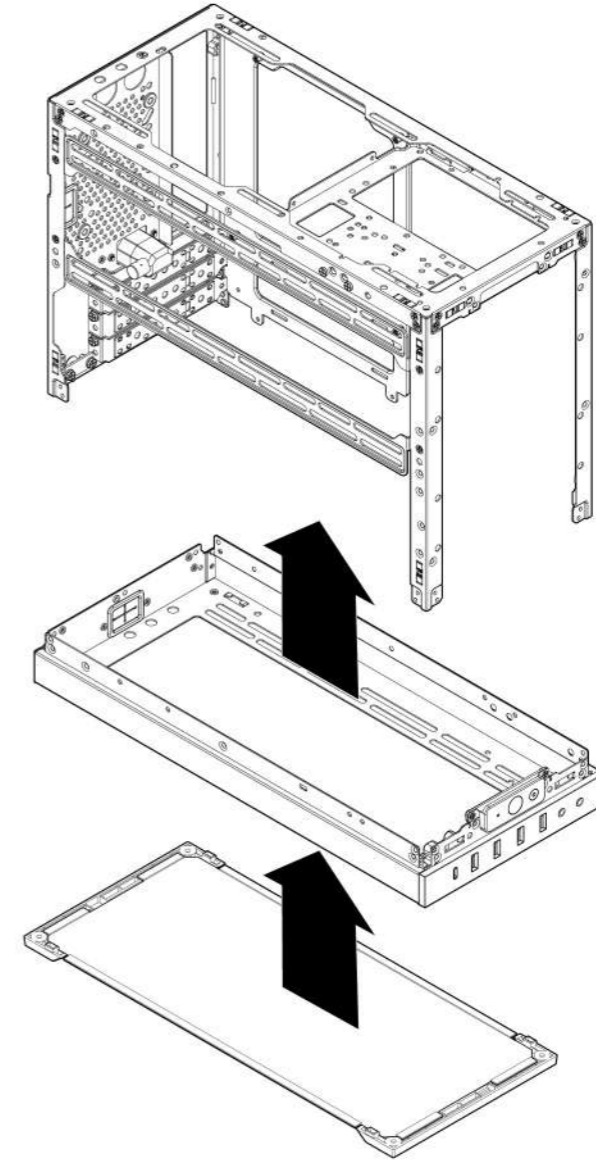
## 1 Remove the bracket and feet

移除支架和脚垫 / Retira el soporte y los pies / 支柱とフィートを取り外してください /  
지지대와 발판을 제거하세요



## 2 Install the extender bracket and feet

安装延伸架和脚垫 / Instala el soporte extensor y los pies /  
延長ブラケットとフィートを取り付けてください / 연장 지지대와 발판을 설치하세요

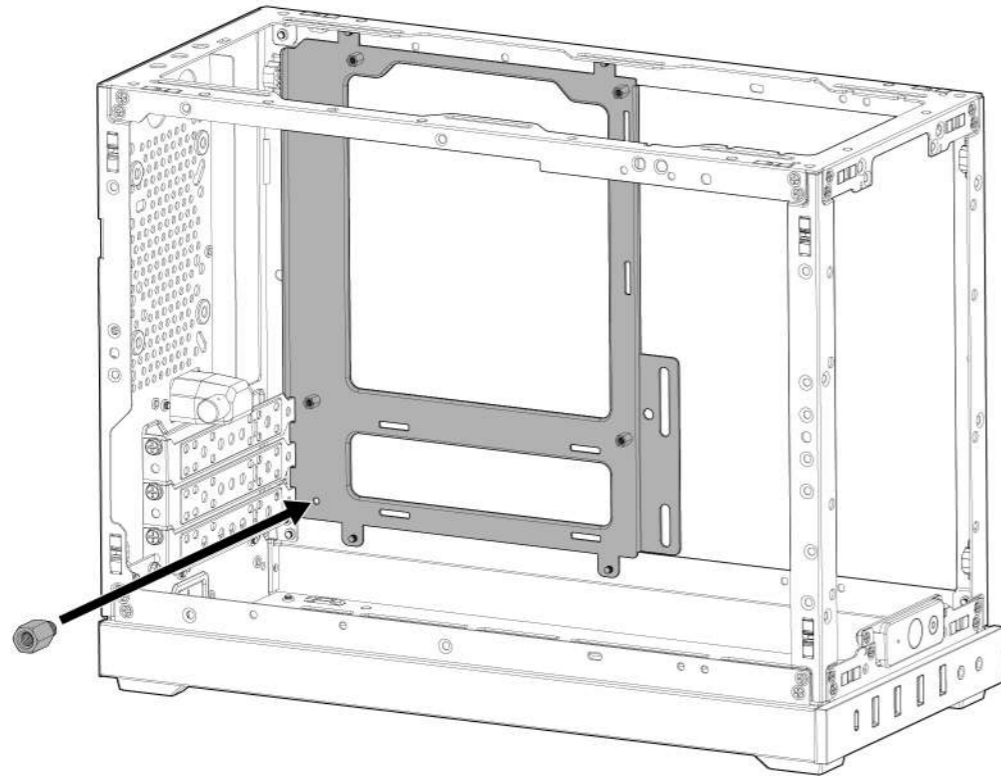


### 3 Install the Motherboard standoff

安装主板铜柱 / Instale los soportes /

マザーボードのスタンドオフを取り付ける / 마더보드 스탠드오프를 설치하세요

 **6.5mm Silver**  
x 1



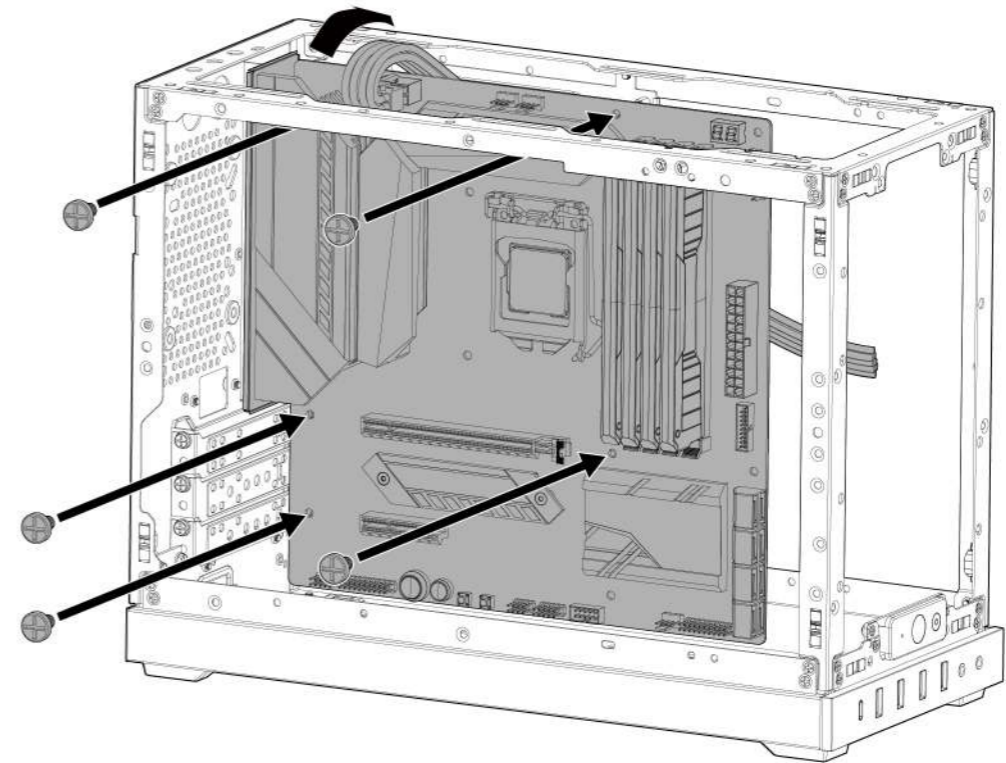
### 4 Install the Motherboard

安装主机板 / Instale la placa base / 마ザー보드 아셈블리의取り付け /

스 메인보드를 설치

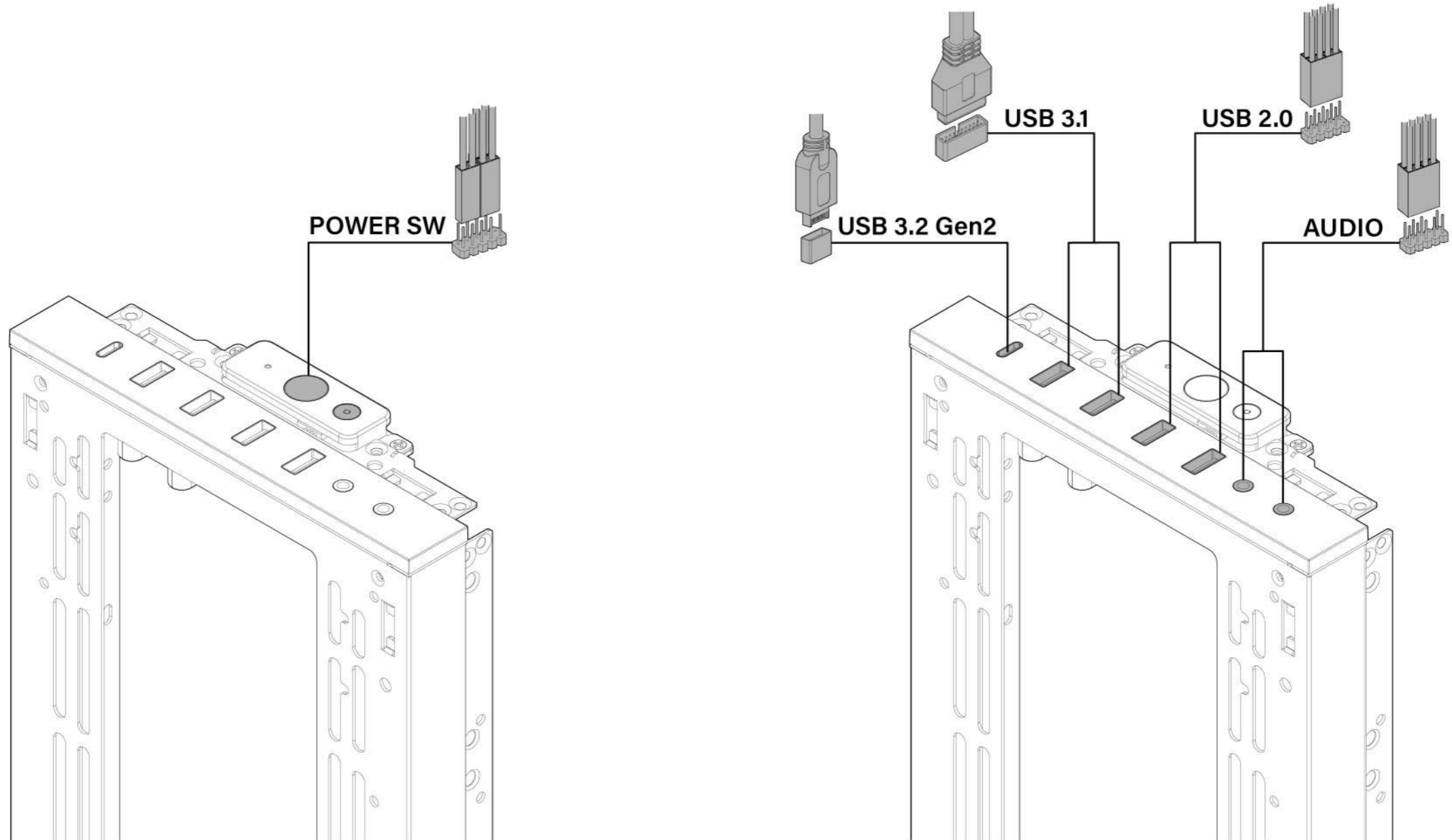
 **#6-32**  
x 5

\*Before installing the motherboard, attach the CPU cooler backplate and route the CPU power cable to the back.



## 5 Connect I/O cables

连接I/O线 / Conecte los cables para E/S / I/O 用の接続ケーブル / I/O 케이블 연결



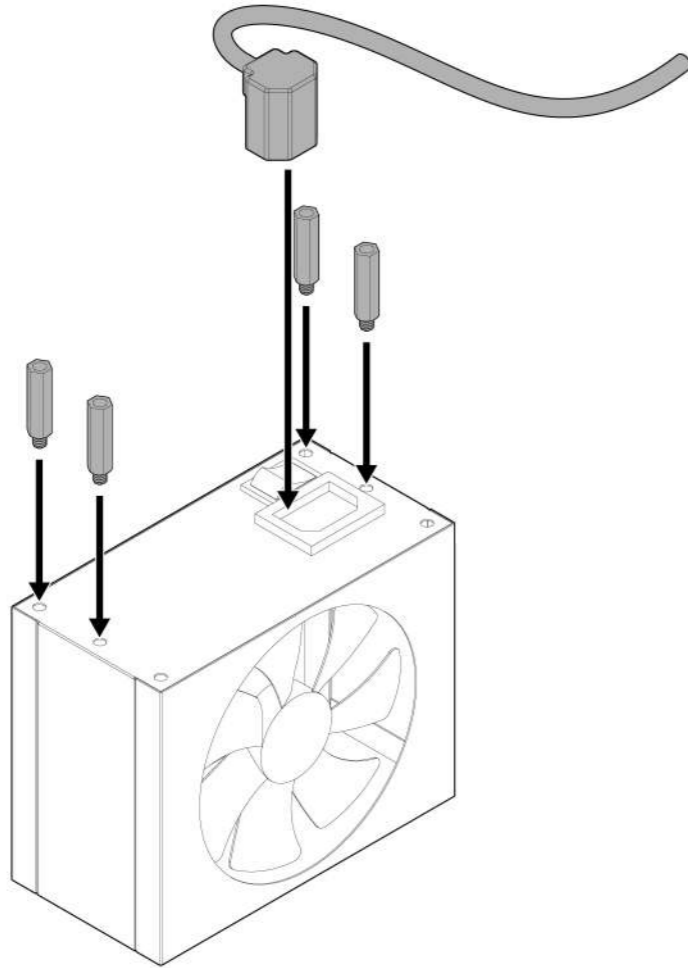


## 6 Install standoffs on the power supply

在电源上安装支柱 / Instala los separadores en la fuente de alimentación /  
電源にスタンドオフを取り付ける / 전원 공급기에 스탠드오프를 설치하세요

 17mm Black  
x 4

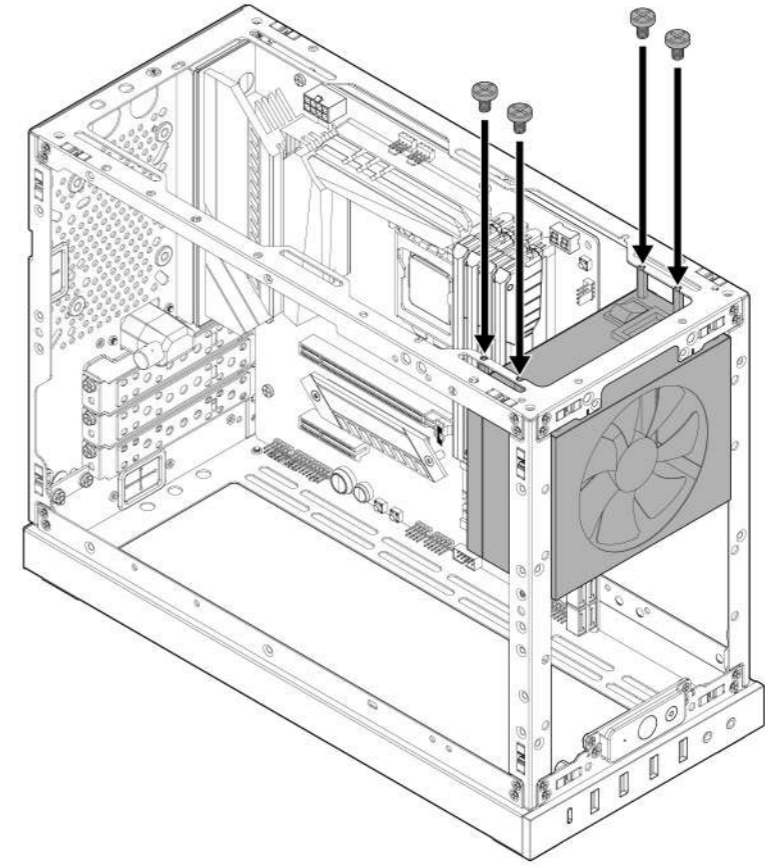
\*Plug in power extension cable properly  
before mounting power supply.



## 7 Install the SFX power supply

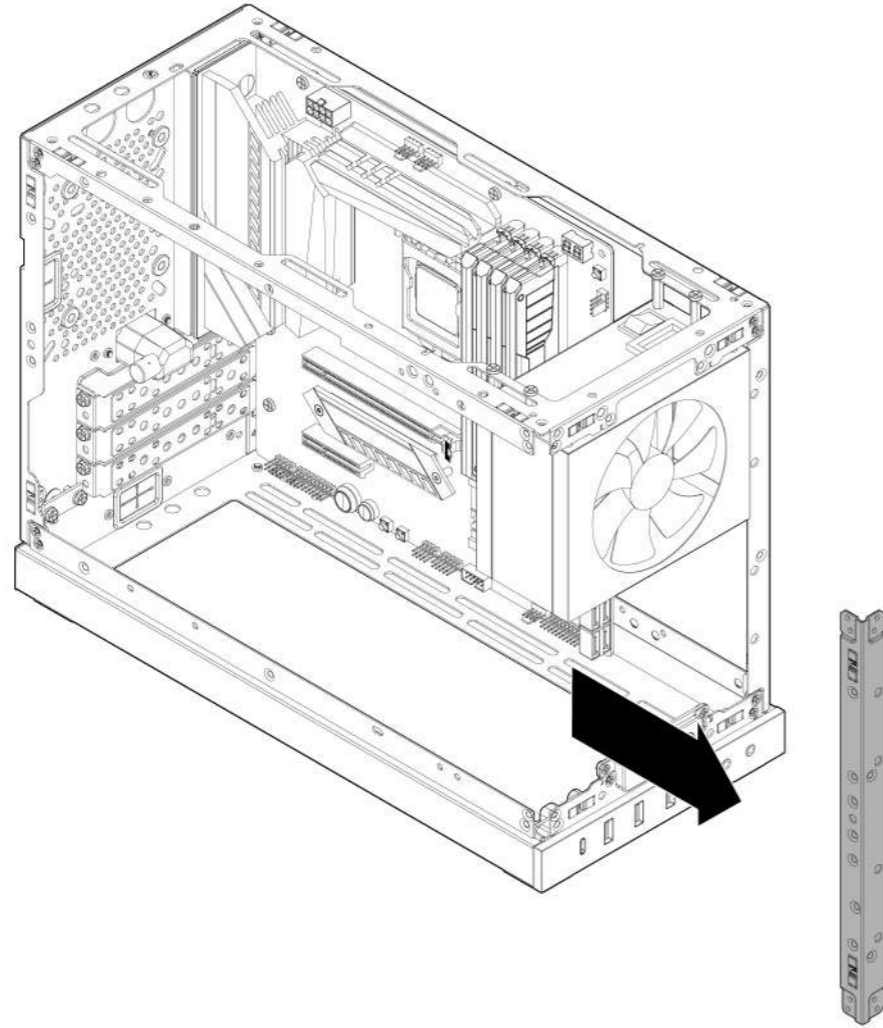
安装SFX电源 / Instala la fuente de alimentación SFX / SFX電源を取り付けてください /  
SFX 전원 공급 장치를 설치하세요

 #6-32  
x 4



## 8 Remove the bracket

拆除支架 / Retirar el soporte / ブラケットを取り外す / 브래킷 제거

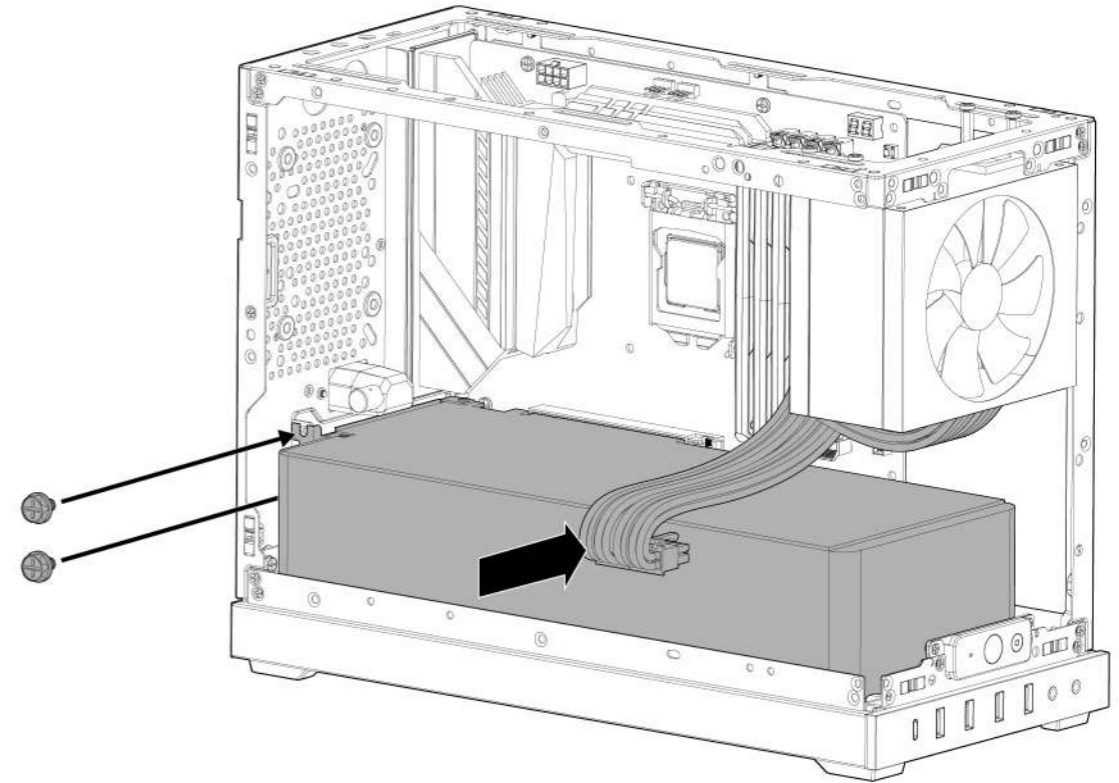


## 9 Install the graphics card

安装显示卡 / Instale la tarjeta gráfica / ビデオカードの取り付け / 그래픽 카드 설치

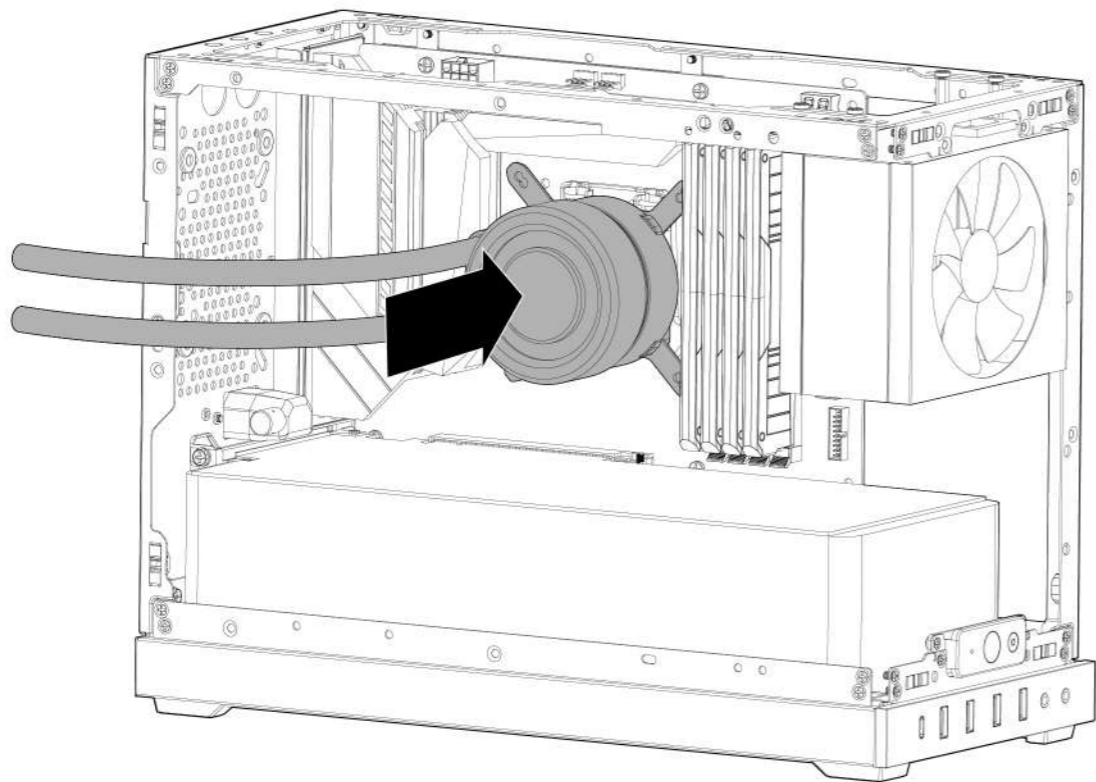


\*Prepare the PCIe connector before installing the graphics card.



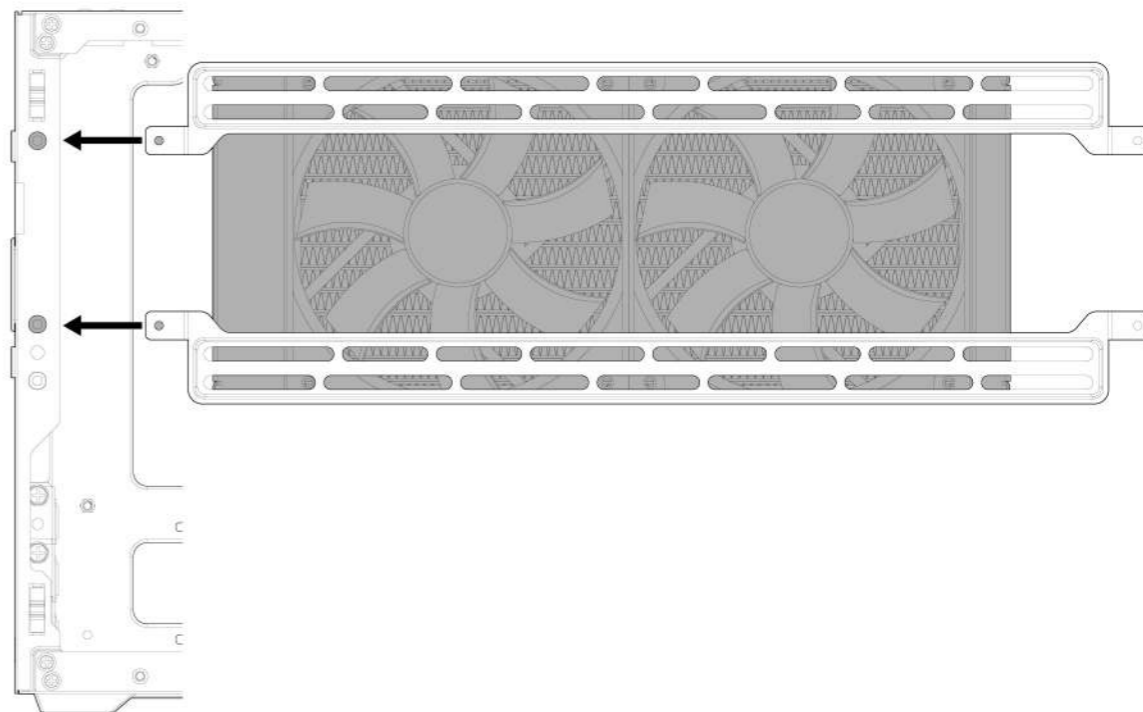
## 10 Install the CPU pump

安装CPU水泵 / Instala la bomba de la CPU / CPUポンプを取り付ける / CPU 펌프를 설치하세요



## 11 Assemble the 240mm radiator

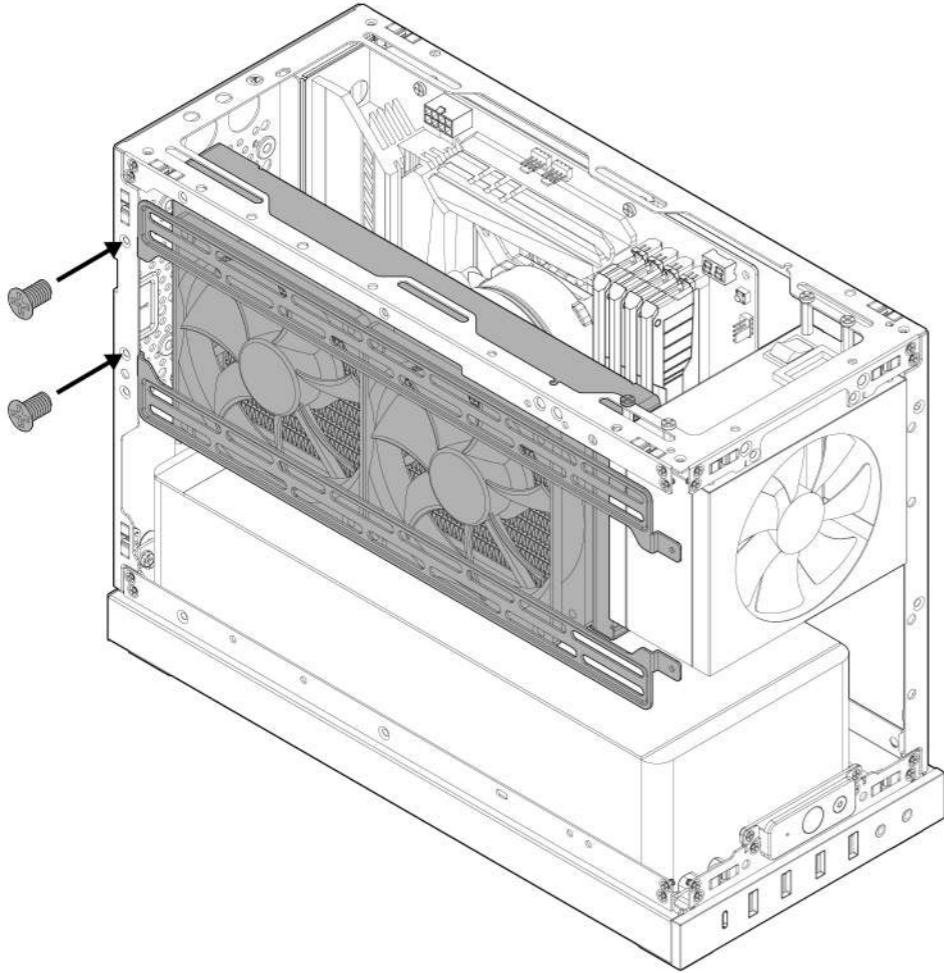
组装240mm水冷散热器 / Ensambla el radiador de 240mm / 240mmの水冷ラジエータを組み立てます / 240mm 수냉 라디에이터를 조립하세요





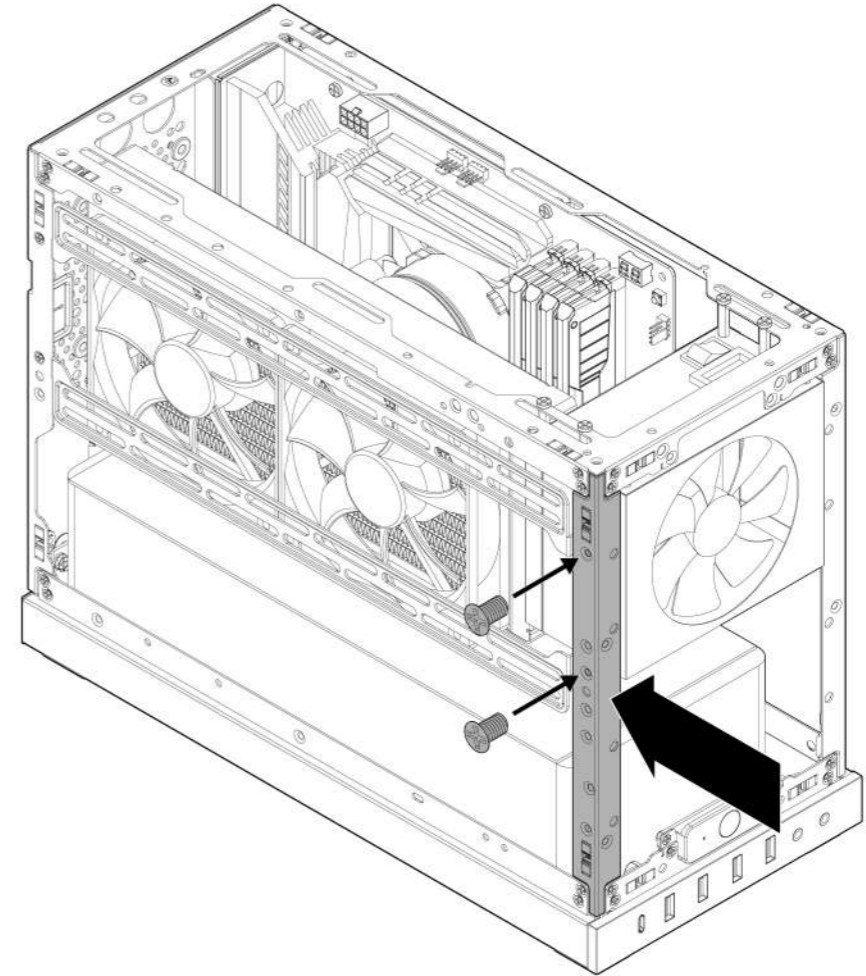
## 12 Install the fan bracket

安装风扇架 / Instala el soporte del ventilador / ファンブラケットを取り付ける /  
팬 브라켓을 설치하세요



## 13 Install the bracket

安装支架 / Instala el soporte / 스탠드を取り付ける / 지지대를 설치하세요





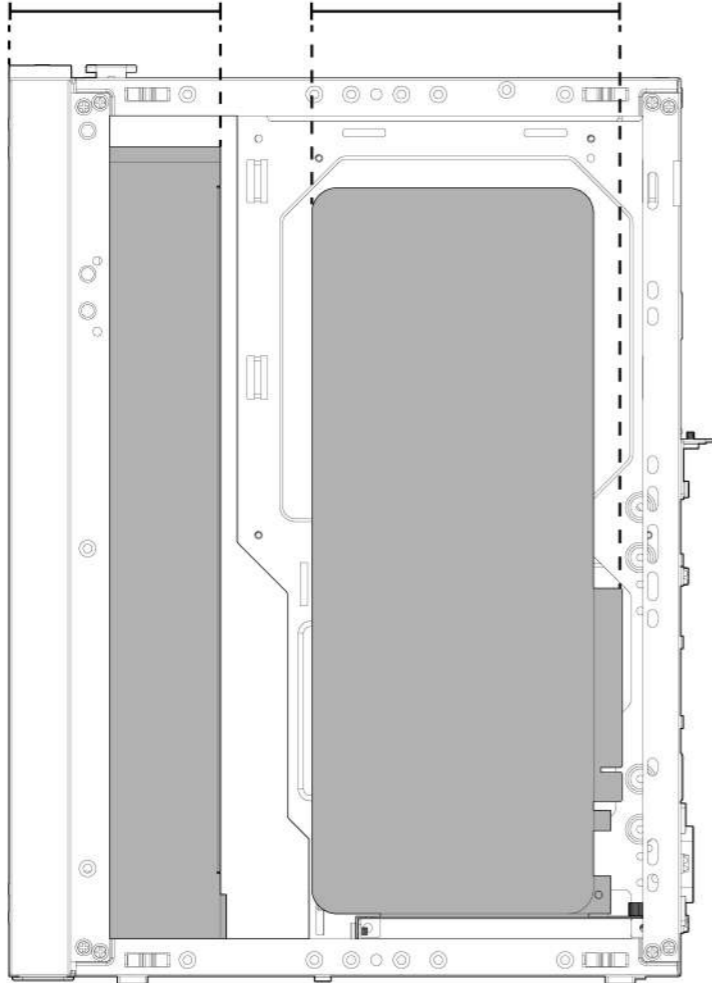
## Component compatibility

零組件相容性 / Compatibilidad de componentes / コンポーネントの互換性 / 구성품 호환성

# Meshroom S: graphics card and water cooling limitations

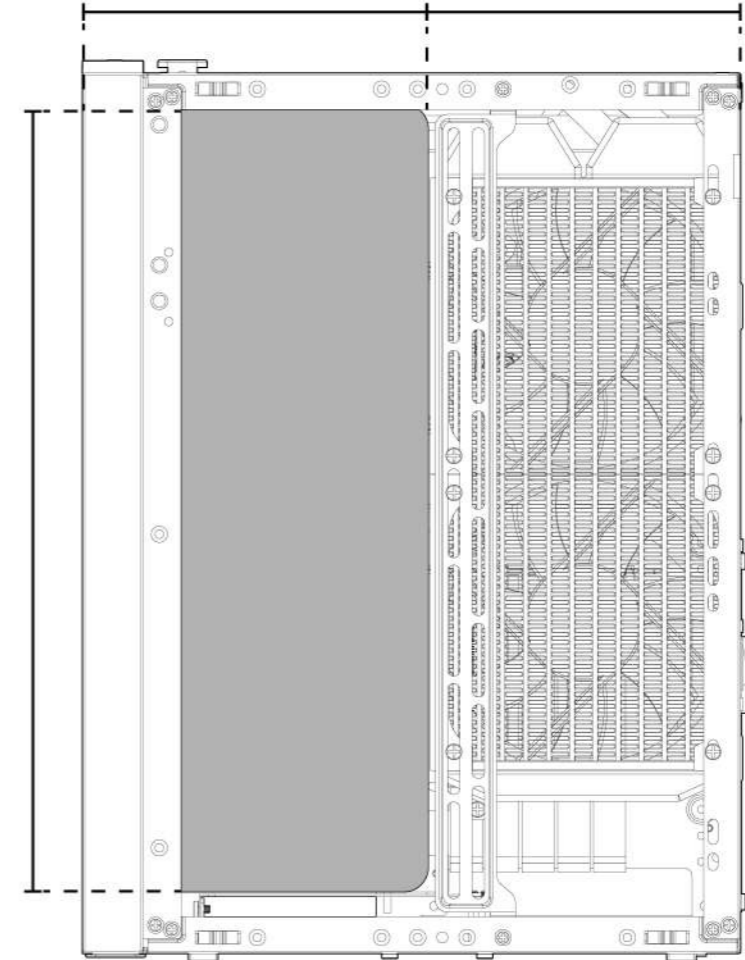
Meshroom S: 显卡和水冷散热器限制 / Meshroom S: limitaciones de tarjeta gráfica y refrigeración líquida / Meshroom S: グラフィックカードと水冷ラジエーターの制限 / Meshroom S: 그래픽 카드 및 수냉 쿨러 제한

Position 1: Support ITX MB and rear GPU



GPU (4 slots mode)	Length max <b>353mm</b>	Width max <b>170mm</b>	Thickness max <b>82mm</b>
Radiator + fans	Length max <b>332mm</b>	Width max <b>144mm</b>	Thickness max <b>88mm</b>

Position 2: Support ATX/MATX MB and front GPU

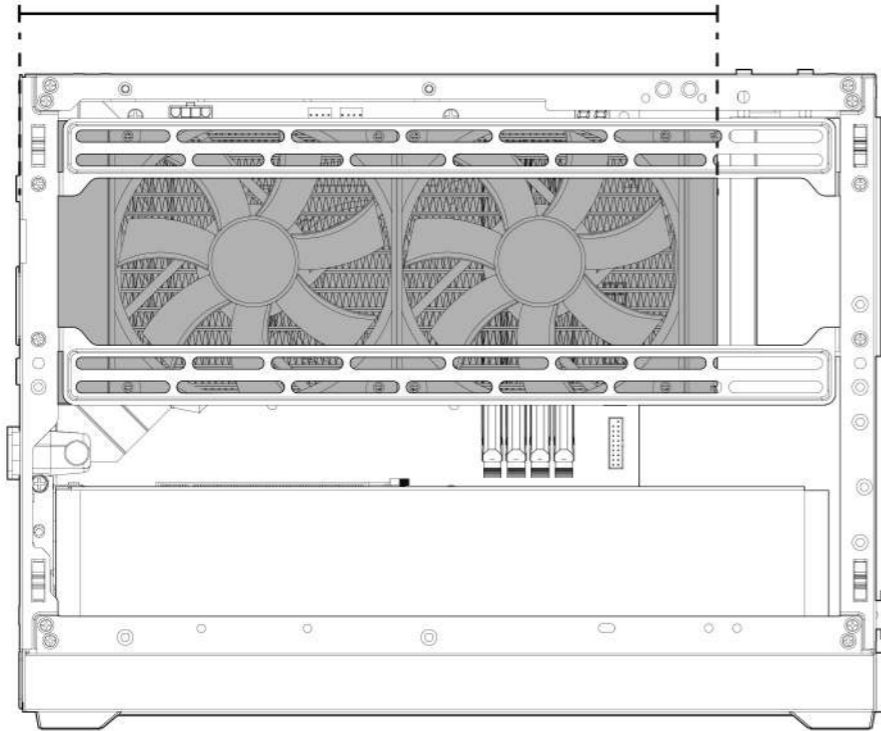


GPU	Length max <b>331mm</b>	Width max <b>145mm</b>	Thickness max <b>61mm</b>
GPU (without right side USB ports)	Length max <b>347mm</b>	Width max <b>149mm</b>	Thickness max <b>57mm</b>
Radiator + fans	Length max <b>300mm</b>	Width max <b>120mm</b>	Thickness max <b>53mm</b>

# Meshroom D: graphics card and water cooling limitations

Meshroom D: 显卡和水冷散热器限制 / Meshroom D: limitaciones de tarjeta gráfica y refrigeración líquida / Meshroom D: グラフィックカードと水冷ラジエーターの制限 / Meshroom D: 그래픽 카드 및 수냉 쿨러 제한

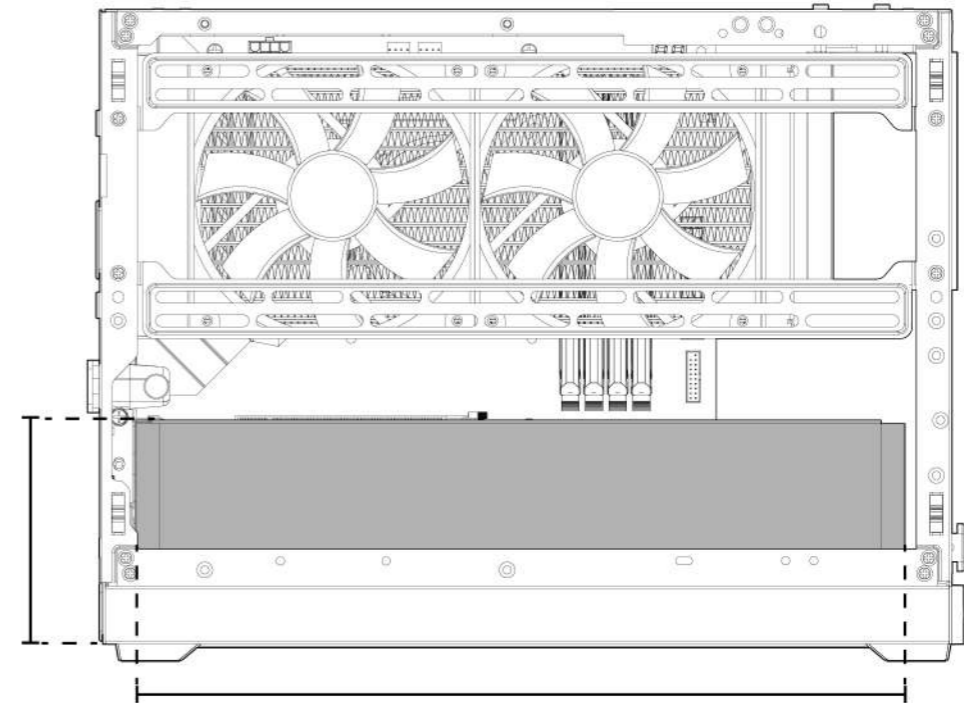
### 240mm radiator spec with MATX MB



Radiator + fans (radiator outward)	Length max <b>278mm</b>	Width max <b>124mm</b>	Thickness max <b>60mm</b>
---------------------------------------	-------------------------	------------------------	---------------------------

Radiator + fans (fan outward)	Length max <b>295mm</b>	Width max <b>124mm</b>	Thickness max <b>60mm</b>
----------------------------------	-------------------------	------------------------	---------------------------

### Graphics card spec with MATX MB



GPU	Length max <b>325mm</b>	Width max <b>136mm</b>	Thickness max <b>94mm</b>
-----	-------------------------	------------------------	---------------------------

GPU (without front USB ports)	Length max <b>337mm</b>	Width max <b>136mm</b>	Thickness max <b>94mm</b>
----------------------------------	-------------------------	------------------------	---------------------------