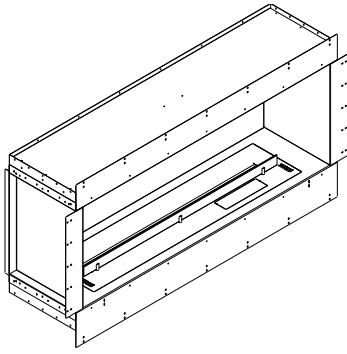
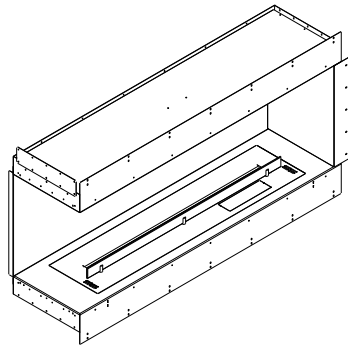


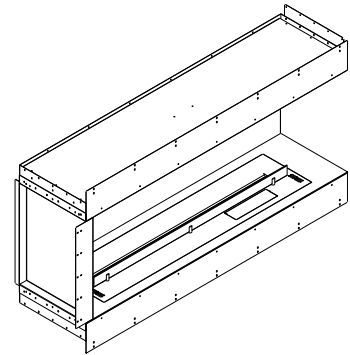
**EN** Installation manual / **DE** Montageanleitung / **ES** Manual de montaje /  
**FR** Notice de montage / **IT** Istruzioni di montaggio / **PL** Instrukcja montażu /  
**RU** инструкция по монтажу



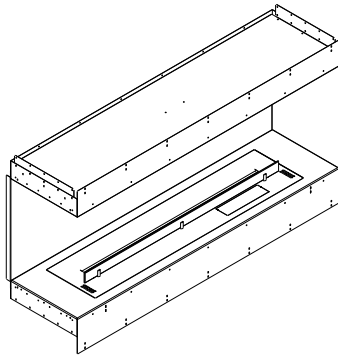
**Single Sided**



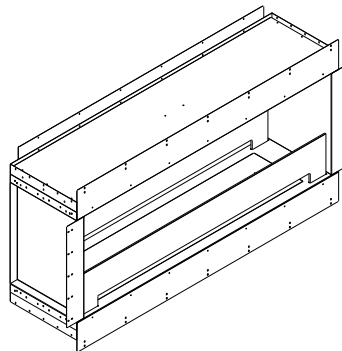
**Left Corner**



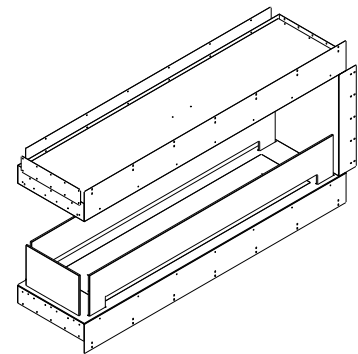
**Right Corner**



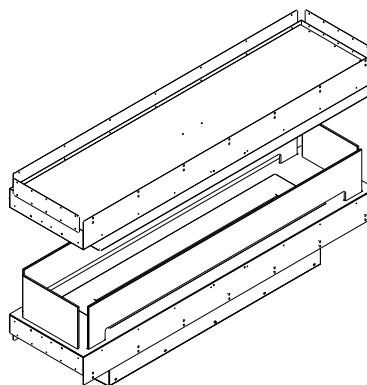
**Three-sided**



**Tunnel**



**Room Divider**



**Island**

## **WARNING / WARNUNG / ADVERTENCIA / AVERTISSEMENT / ATTENZIONE / OSTRZEŻENIE / ВНИМАНИЕ**

**EN** This Manual only applies to the installation of Forma with the Prime Fire only. The operation and whole installation of the fireplace is included in the original burner manual

**DE** Dieses Handbuch gilt nur für die Installation des Forma mit dem Prime Fire. Die Bedienung und die gesamte Installation des Kamins ist in der Original-Brenneranleitung enthalten

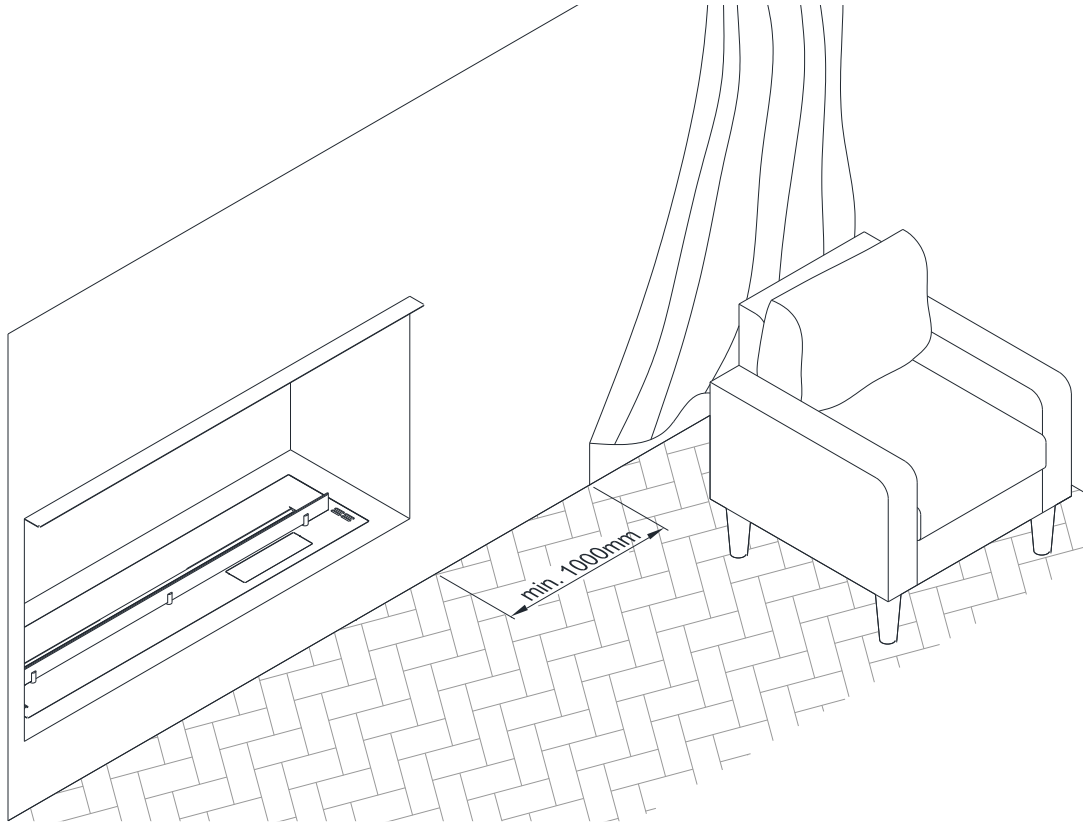
**ES** Este manual se aplica únicamente a la instalación del Forma con el Prime Fire únicamente. El funcionamiento y la instalación completa de la chimenea están incluidos en el manual original del quemador

**FR** Ce manuel s'applique uniquement à l'installation de Forma avec le Prime Fire uniquement. Le fonctionnement et l'installation complète de la cheminée sont inclus dans le manuel original du brûleur.

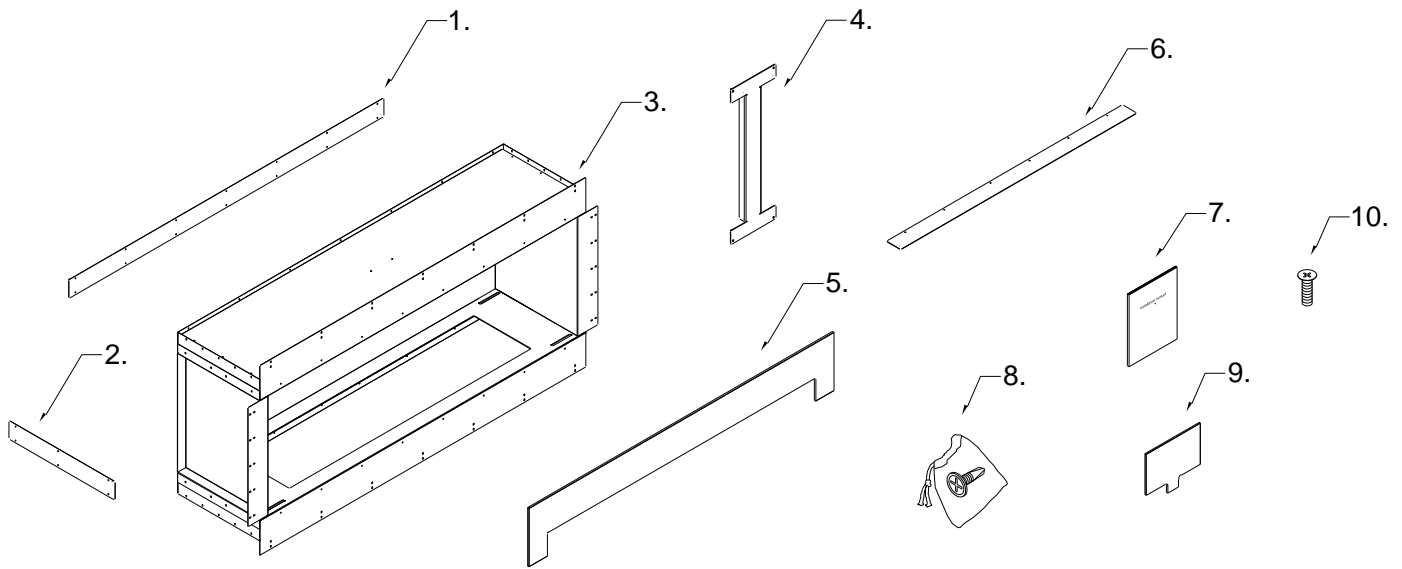
**IT** Il presente manuale si applica esclusivamente all'installazione di Forma con il Prime Fire solo. Il funzionamento e l'intera installazione del caminetto sono inclusi nel manuale originale del bruciatore.

**PL** Niniejsza instrukcja dotyczy wyłącznie instalacji Forma z Prime Fire. Działanie oraz montaż kominka opisane jest w oryginalnej instrukcji montażu kominka.

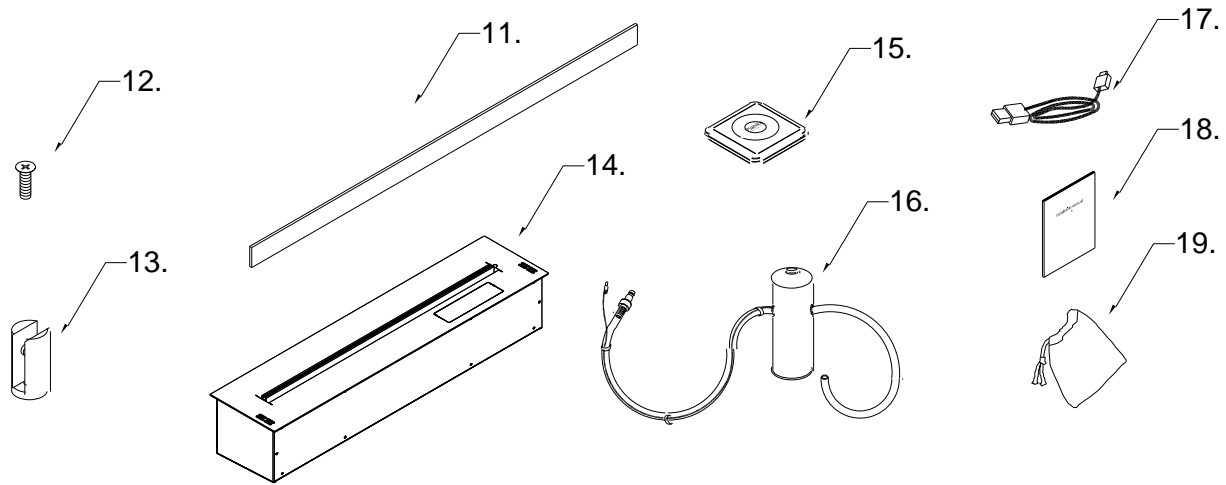
**RU** Данная инструкция относится только к установке Forma с Prime Fire только. Эксплуатация и вся установка камин включены в оригинальное руководство по эксплуатации горелки



	<b>Burner / Feuerungsleiste / Hogar / Foyer / Focolare / Palenisko / Желоб пламени</b>	<b>Min. m<sup>3</sup></b>	<b>kW</b>
Forma 800 Single Sided	590 Prime Fire	31 m <sup>3</sup>	3,1
Forma 800 Left Corner / Right Corner			
Forma 800 Three-sided			
Forma 800 Tunnel			
Forma 800 Room Divider			
Forma 800 Island			
Forma 1000 Single Sided	790 Prime Fire	44 m <sup>3</sup>	4,4
Forma 1000 Left Corner / Right Corner			
Forma 1000 Three-sided			
Forma 1000 Tunnel			
Forma 1000 Room Divider			
Forma 1000 Island			
Forma 1200 Single Sided	990 Prime Fire	70 m <sup>3</sup>	7,0
Forma 1200 Left Corner / Right Corner			
Forma 1200 Three-sided			
Forma 1200 Tunnel			
Forma 1200 Room Divider			
Forma 1200 Island			
Forma 1500 Single Sided	1190 Prime Fire	94 m <sup>3</sup>	9,4
Forma 1500 Left Corner / Right Corner			
Forma 1500 Three-sided			
Forma 1500 Tunnel			
Forma 1500 Room Divider			
Forma 1500 Island			



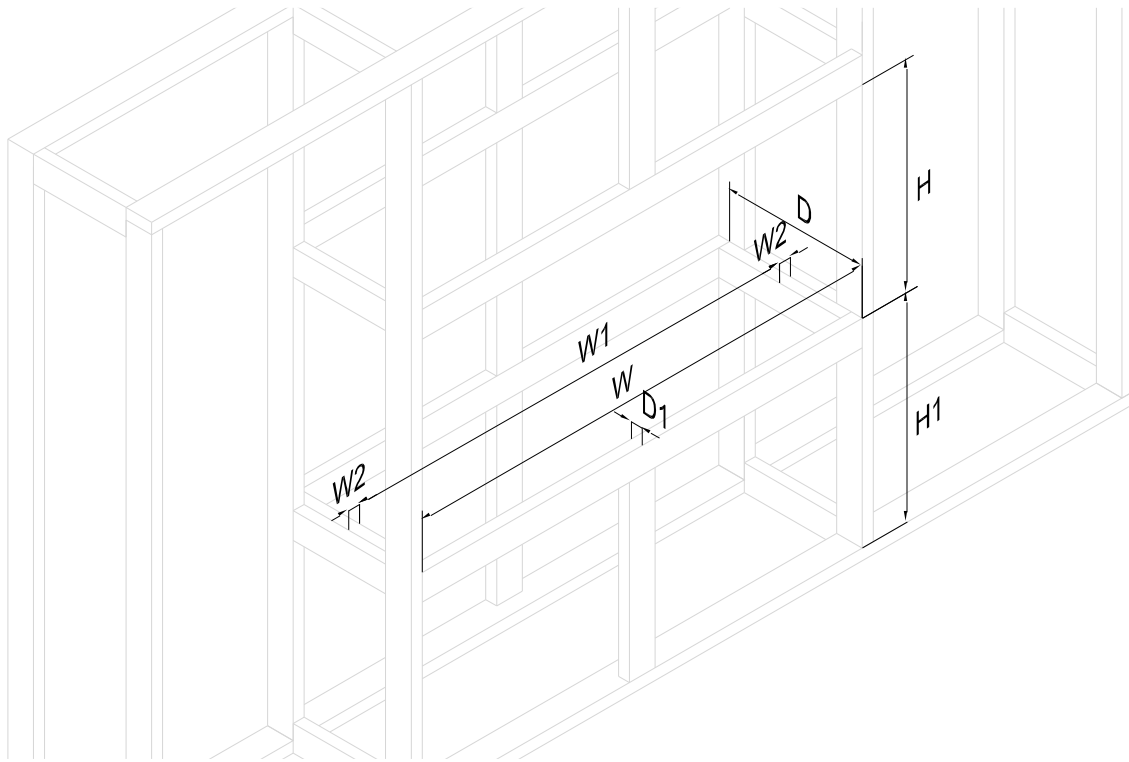
	EN	DE	ES	FR	IT	PL	RU	Casing Forma
1.	Flange extension panel long	langer Montageleise	Liston de montaje larga	Bande de montage longue	Listello di montaggio lunga	Listwa montażowa długa	Монтажная панель длинный	1x Tunnel, 1x Room Divider, 1x Island
2.	Flange extension panel short	kurzer Montageleise	Liston de montaje corta	Bande de montage courte	Listello di montaggio corta	Listwa montażowa krótka	Монтажная панель короткая	1x Left/Right Corner, 1x Room Divider, 2x Three-Sided, 2x Island
3.	Forma Casing	Casing Forma	Casing Forma	Casing Forma	Casing Forma	Casing Forma	Casing Forma	1
4.	Stability brackets	Stahl- Stütze	Soporte	Support de stabilisation	Elemento stabilizzante	Wspornik stabilizujący	стабилизатор	Single Sided, 2x Left/Right Corner, 2x Tunnel, 3x Room Divider, 3x Three-Sided, 4x Island
5.	Windscreen	Glaspanel	Panel de vidrio	Panneau en verre	Pannello di vetro	Panel szklany	стеклянная палень	2x Room Divider, 2x Tunnel, 2x Island
6.	Deflector	Deflektor	Deflector	Défecteur	Deflettore	Deflektor	дополнительный дефлектор	2 x Room Divider, 2x Tunnel, 1x Single Sided, 1x Left/Right Corner, 1x Three- Sided, 2x Island
7.	Installation manual	Montageanleitung	Manual de montaje	Notice de montage	Istruzioni di montaggio	Instrukcja montażu	инструкция по монтажу	1
8.	Bag with screws	Tasche mit Schrauben	Bolsa con tornillos	Sac avec vis	sacchetto con viti	Torba z wkrętami	сумка с винтами	1
9.	Side glass	Seitenglas	Vidrio lateral	Verre latéral	Vetro laterale	Szyba boczna	Боковое стекло	1x Room Divider, 2x Island
10.	Side glass screw	Seitliche Glasschraube	Tornillo del cristal lateral	Vis de la vitre latérale	Vite del vetro laterale	Śruba bocznej szyby	Винт бокового стекла	1x Room Divider, 2x Island



	EN	DE	ES	FR	IT	PL	RU	Prime Fire
11.	Glass shield	technisches Glas	Vidrio protector	Vitre technique	Vetro protettivo	Szybka techniczna	техническое стекло	1x 590, 790, 990, 1190
12.	Glass holder connector	Schraube für Glashalterung	Tornillo para soporte	Vis de support	Le viti per il supporto vetri	Śruba do kamerton	винт для технического стекла	2x 590, 790, 990 3x 1190,
13.	Small glass holder	Glshalterung (klein)	Soporte pequeño	Support petit	Piccolo supporto vetri	Mały kamerton	держатели стекла	2
14.	Burner	Kamin	Quemador	Cheminée	Camino	Kominek	горелка	1
15.	Remote control	Fernbedienung	Control remoto	Télécommande	Telecomando	Pilot	пульт дистанционного управления	1
16.	Fuel pump	Brennstoffpumpe	Bomba de combustible	Pompe	Pompa di rifornimento	Pompka paliwa	топливный насос	1
17.	Service cable	Service -Kabel	Cable USB de servicio	Câble de service	Cavetto per assistenza tecnica	Kabel serwisowy	кабель сервиса	1
18.	Installation and user's manual	Montageanleitung Bedienungsanleitung	Manual de montaje, de usuario	Notice de montage et d'utilisation	Istruzioni d'uso e montaggio	Instrukcja montażu i obsługi	инструкция по монтажу и эксплуатации	1
19.	Bag for fuel pump	Tasche für Brennstoffpumpe	Bolso de la bomba de combustible	Sac pour la pompe	Sacchetto per la pompa di rifornimento	Torba do pompki paliwa	чехол для топливного насоса	1

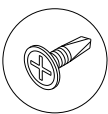
# 1. SINGLE SIDED

EN	Construction frame has to be made as self-load. Forma casing cannot be put under the load of the housing weight.
DE	Der Konstruktionsrahmen muss selbsttragend hergestellt werden. Casing Forma kann nicht mit dem Gewicht des Gehäuses belastet werden.
ES	El marco de construcción debe hacerse como autocargable. El Casing Forma no se puede cargar con el peso de la construcción.
FR	Le cadre de construction doit être réalisé en tant qu'auto-charge. Le boîtier Forma ne peut pas être chargé par le poids du boîtier.
IT	Il telaio di costruzione deve essere realizzato come autocaricante. L'involucro panoramico non può essere caricato dal peso dell'alloggiamento.
PL	Rama konstrukcyjna musi być wykonana jako samonośna. Casing Forma nie może być obciążony ciężarem zabudowy.
RU	Каркас конструкции должен быть самонесущим. Forma Casing нельзя подвергать нагрузке от веса корпуса.

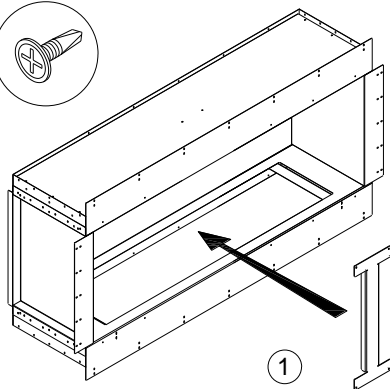


	W	W1 min	W2 max	D	D1 max	H	H1 min
	mm	mm	mm	mm	mm	mm	mm
Forma 800 Single Sided	920	620	150	450	50	710	240
Forma 1000 Single Sided	1120	820	150				
Forma 1200 Single Sided	1320	1020	150				
Forma 1500 Single Sided	1630	1230	200				

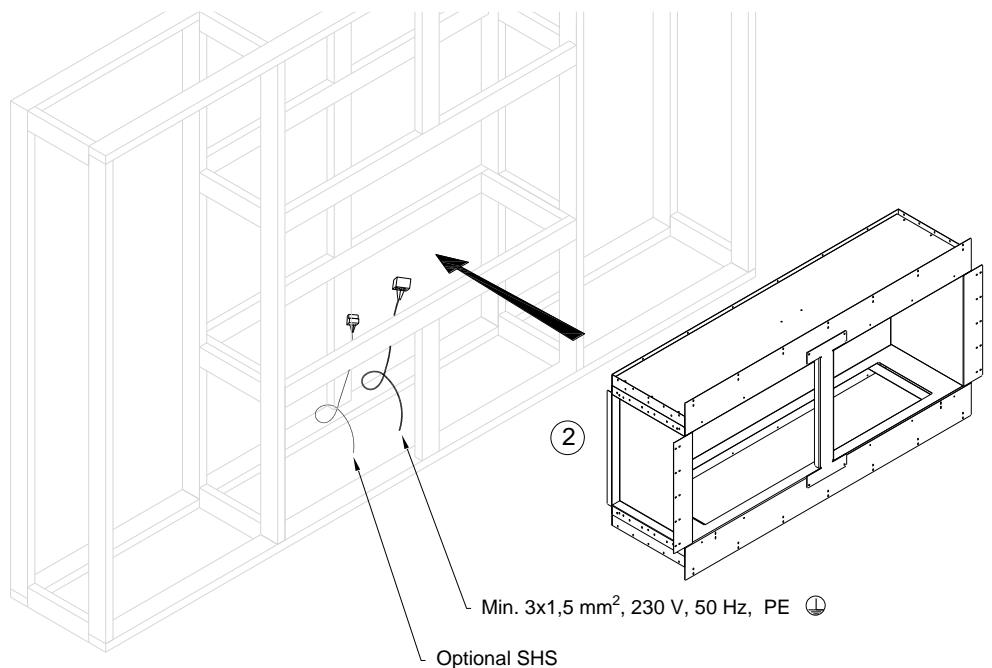
Element 8

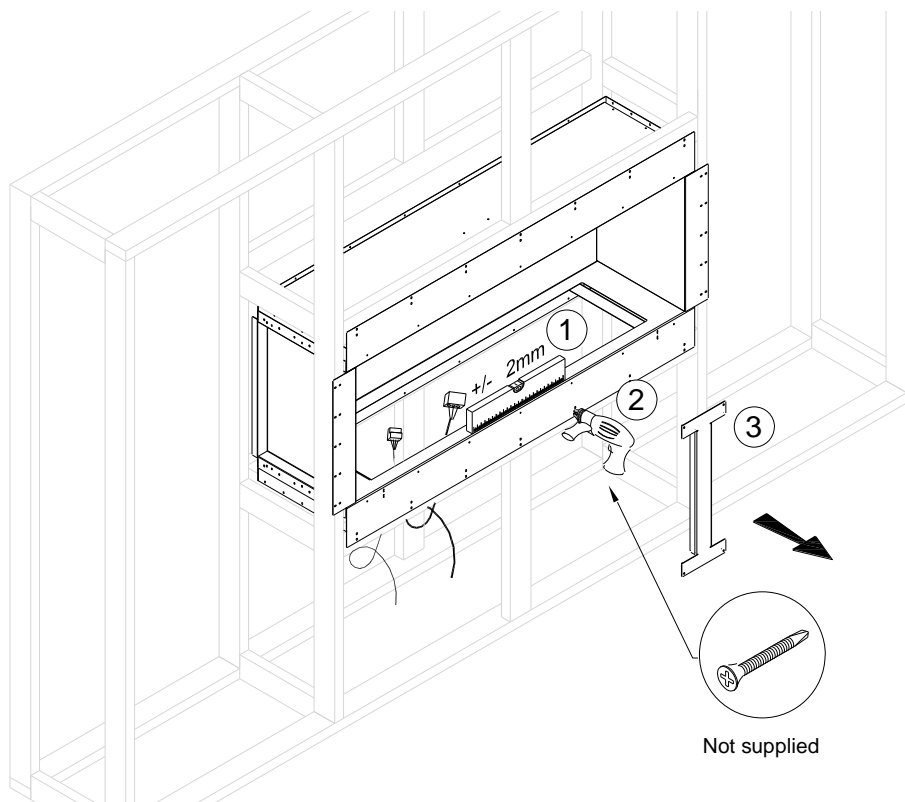


Element 3

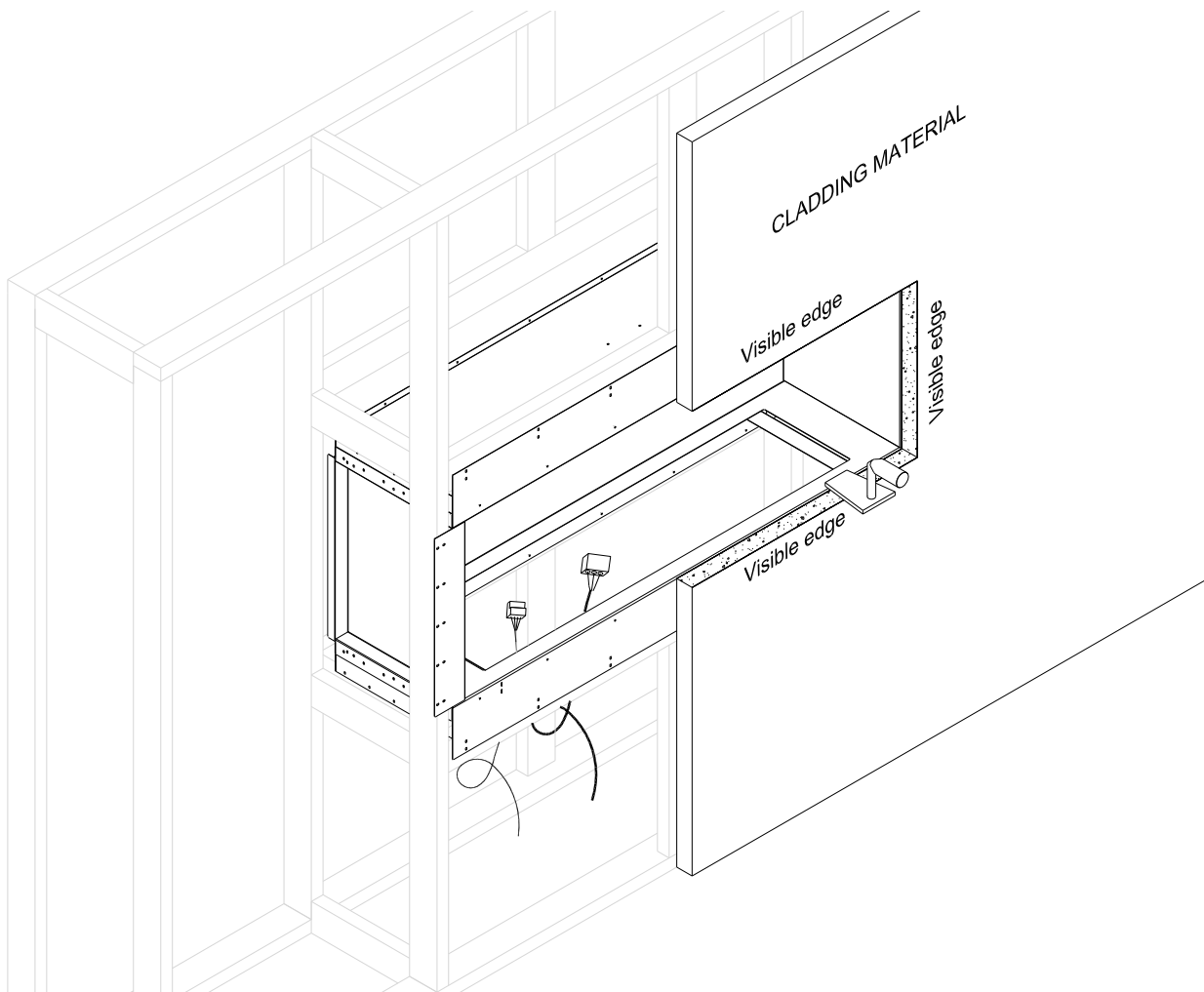


Element 4

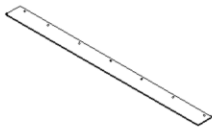




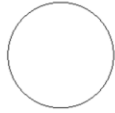
EN	Make sure to cover the <b>VISIBLE EDGE</b> of the cladding material
DE	Stellen Sie sicher, dass die <b>SICHTBARE KANTE</b> des Verkleidungsmaterials abgedeckt ist
ES	Asegúrese de cubrir <b>EL BORDE VISIBLE</b> del material de revestimiento.
FR	Assurez-vous de couvrir <b>LE BORD VISIBLE</b> du matériau de revêtement
IT	Assicurati di coprire <b>il bordo visibile</b> del materiale di rivestimento
PL	Upewnij się, żeby wykończyć <b>WIDOCZNA KRAWĘDŹ</b> materiału okładzinowego
RU	Убедитесь, что <b>ВИДИМЫЙ КРАЙ</b> облицовочного материала закрыт.



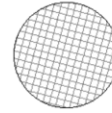
**EN** Selected installation options / **DE** Montagemöglichkeiten / **FR** Options de montage sélectionnées / **ES** Opci montaje seleccionadas / **IT** Selezionate opzioni di montaggio / **PL** Wybrane możliwości montażu / **RU** Варианты размещения



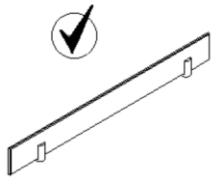
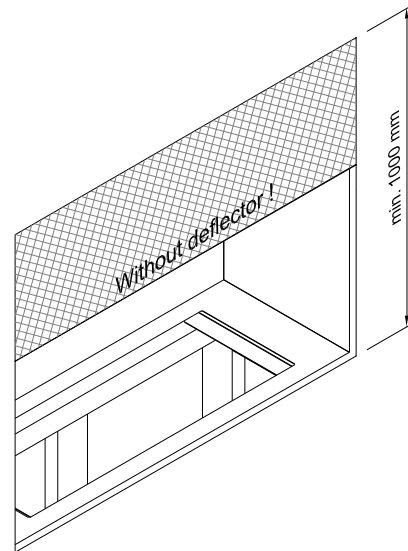
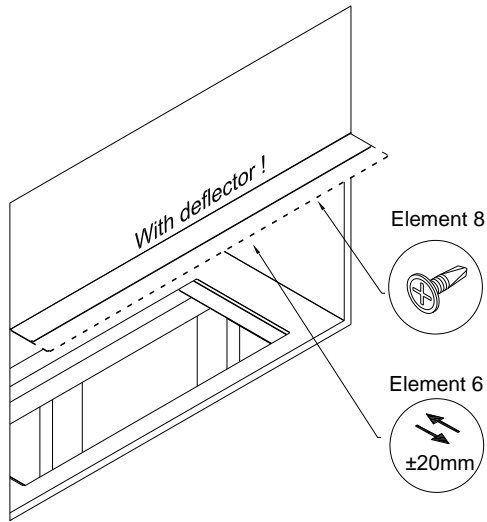
**EN** DEFLECTOR (6)  
**DE** DEFLEKTOR (6)  
**FR** DÉFLECTEUR (6)  
**ES** DEFLECTOR (6)  
**IT** DEFLETTORE (6)  
**PL** DEFLEKTOR (6)  
**RU** ДОПОЛНИТЕЛЬНЫЙ  
 ДЕФЛЕКТОР (6)



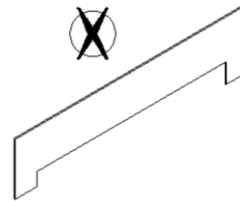
**EN** FLAMMABLE MATERIAL  
**DE** BRENNBARE MATERIALIEN  
**FR** MATÉRIAU INFLAMMABLE  
**ES** MATERIAL INFLAMMABLE  
**IT** MATERIALE INFIAMMABILE  
**PL** MATERIAŁ PALNY  
**RU** ГОРЮЧИЙ МАТЕРИАЛ



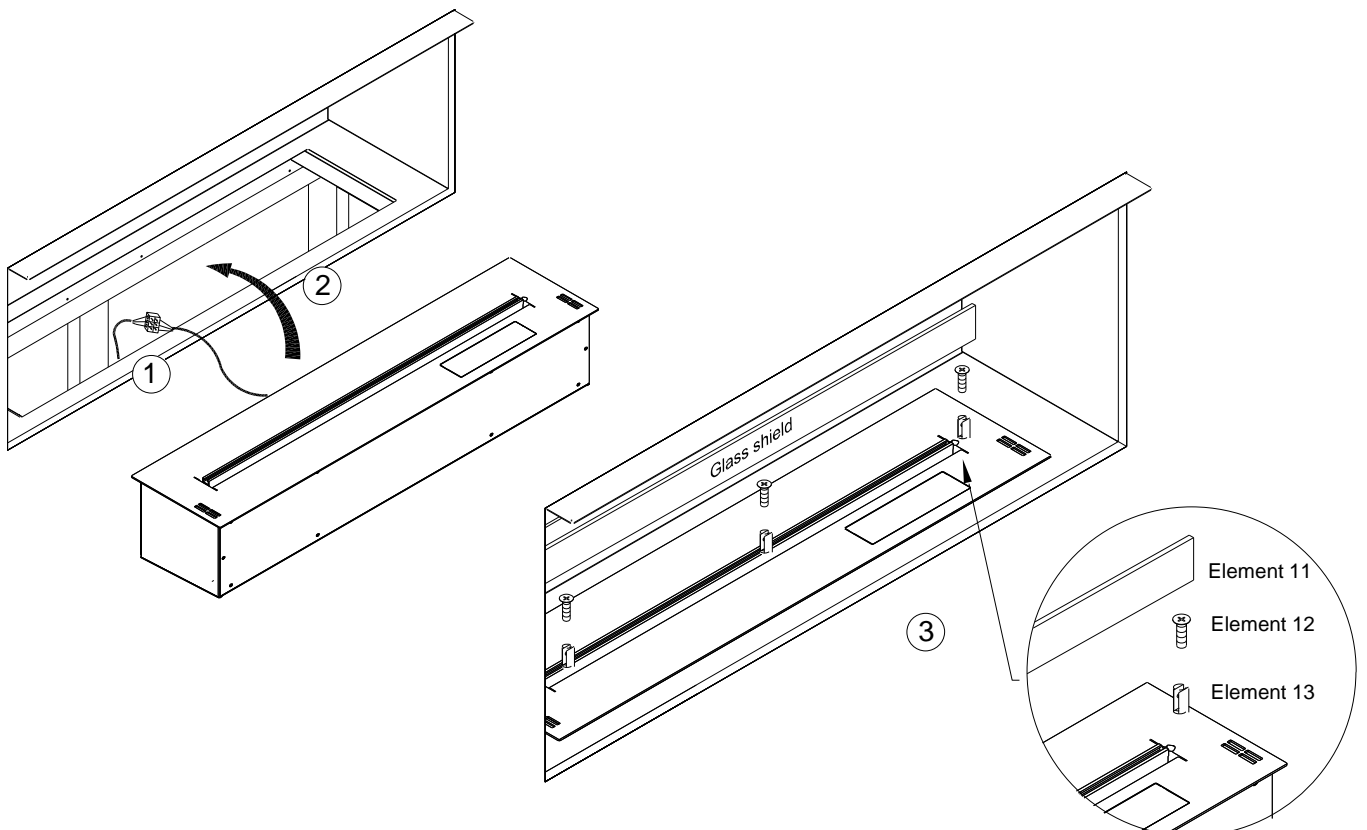
**EN** NON-FLAMMABLE MATERIAL  
**DE** NICHT BRENNBARE MATERIALIEN  
**FR** MATÉRIAU NON INFLAMMABLE  
**ES** MATERIAL NO INFLAMMABLE  
**IT** MATERIALE NON INFIAMMABILE  
**PL** MATERIAŁ NIEPALNY  
**RU** НЕВОСПЛАМЕНЯЮЩИЙСЯ МАТЕРИАЛ



**EN** GLASS SHIELD (9)  
**DE** TECHNISCHES GLAS (9)  
**FR** VITR TECHNIQUE (9)  
**ES** VIDRIO PROTECTOR (9)  
**IT** VETRO PROTETTIVO (9)  
**PL** SZYBKA TECHNICZNA (9)  
**RU** ТЕХНИЧЕСКОЕ СТЕКЛО (9)

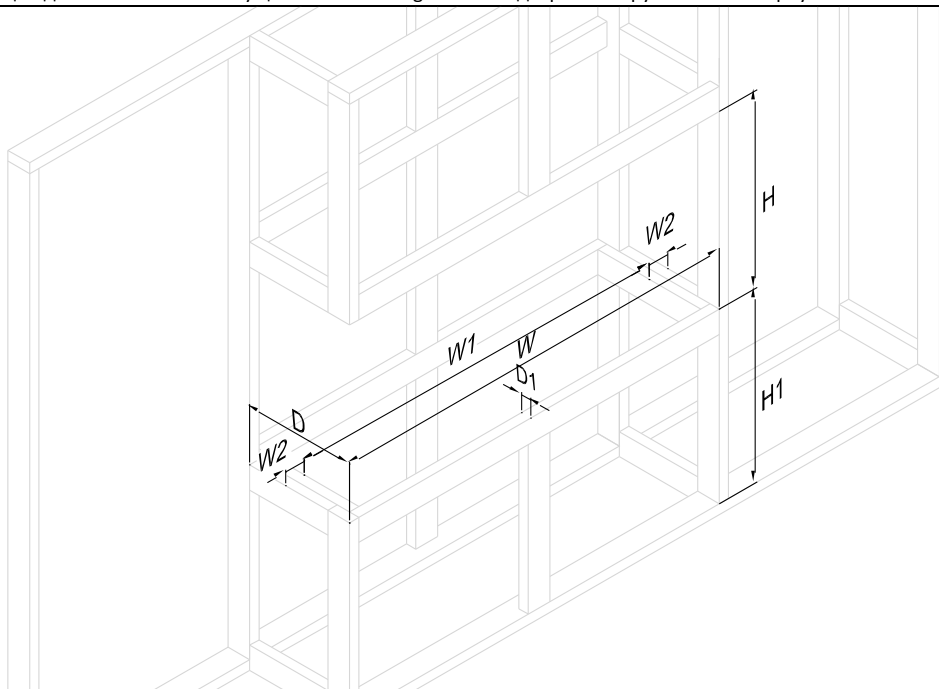


**EN** WINDSCREEN (5)  
**DE** GLAS PANEL (5)  
**FR** PANNEAU EN VERRE (5)  
**ES** PANEL DE VIDRIO (5)  
**IT** PANNELLO DI VETRO (5)  
**PL** PANEL SZKLANY (5)  
**RU** СТЕКЛЯННАЯ ПАНЕЛЬ (5)

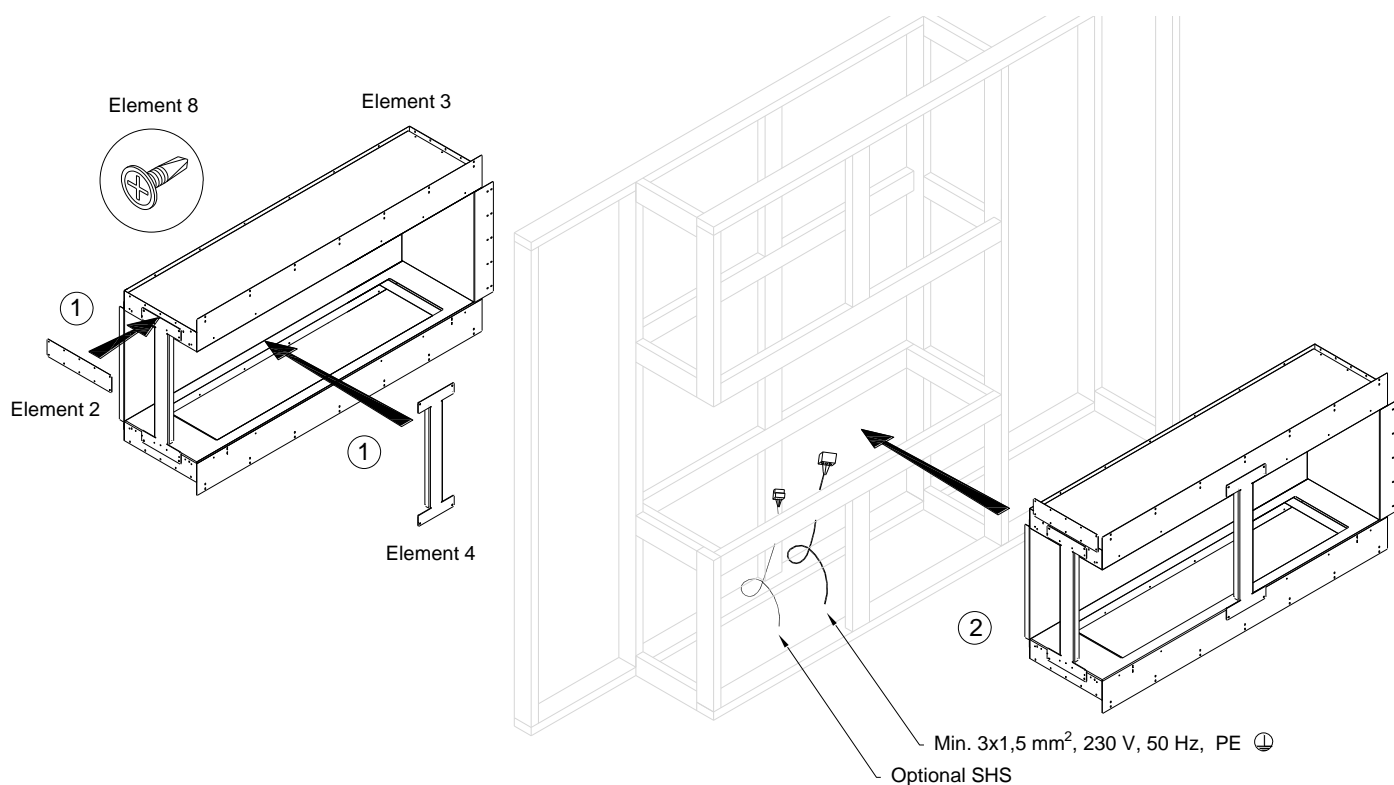


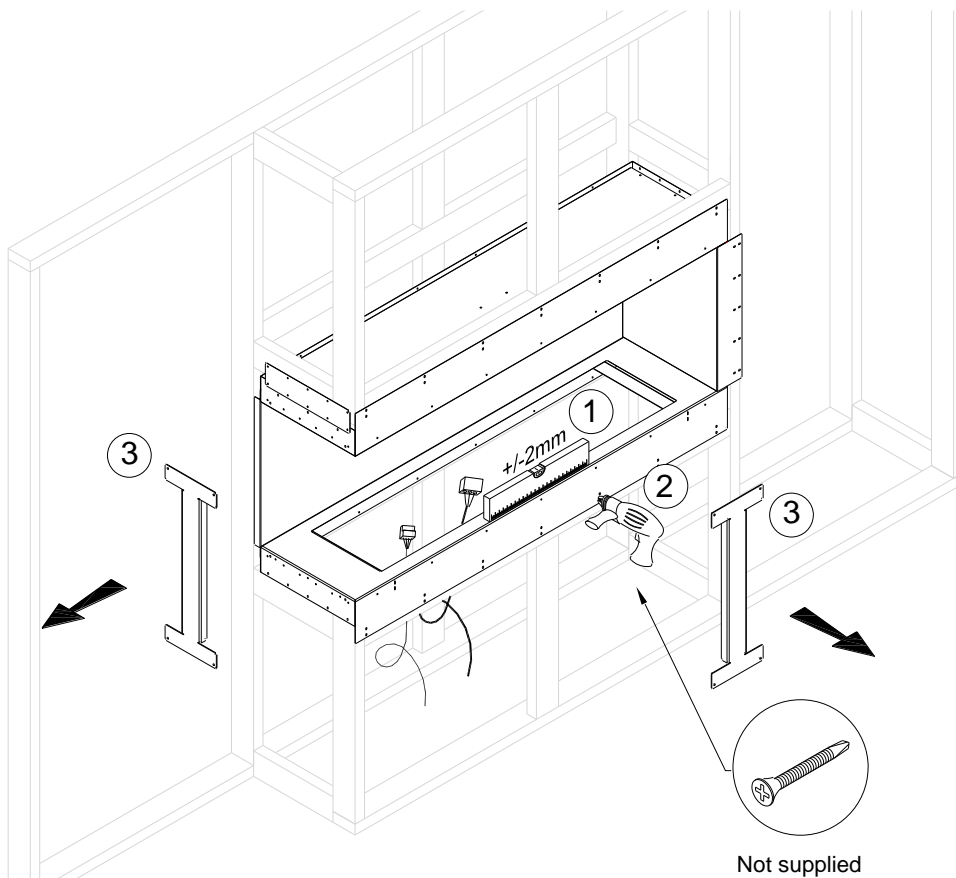
## 2 Left/Right Corner

EN	Construction frame has to be made as self-load. Forma casing cannot be put under the load of the housing weight.
DE	Der Konstruktionsrahmen muss selbsttragend hergestellt werden. Casing Forma kann nicht mit dem Gewicht des Gehäuses belastet werden.
ES	El marco de construcción debe hacerse como autocargable. El Casing Forma no se puede cargar con el peso de la construcción.
FR	Le cadre de construction doit être réalisé en tant qu'auto-charge. Le boîtier Forma ne peut pas être chargé par le poids du boîtier.
IT	Il telaio di costruzione deve essere realizzato come autocaricante. L'involucro panoramico non può essere caricato dal peso dell'alloggiamento.
PL	Rama konstrukcyjna musi być wykonana jako samonośna. Casing Forma nie może być obciążony ciężarem zabudowy.
RU	Каркас конструкции должен быть самонесущим. Forma Casing нельзя подвергать нагрузке от веса корпуса.



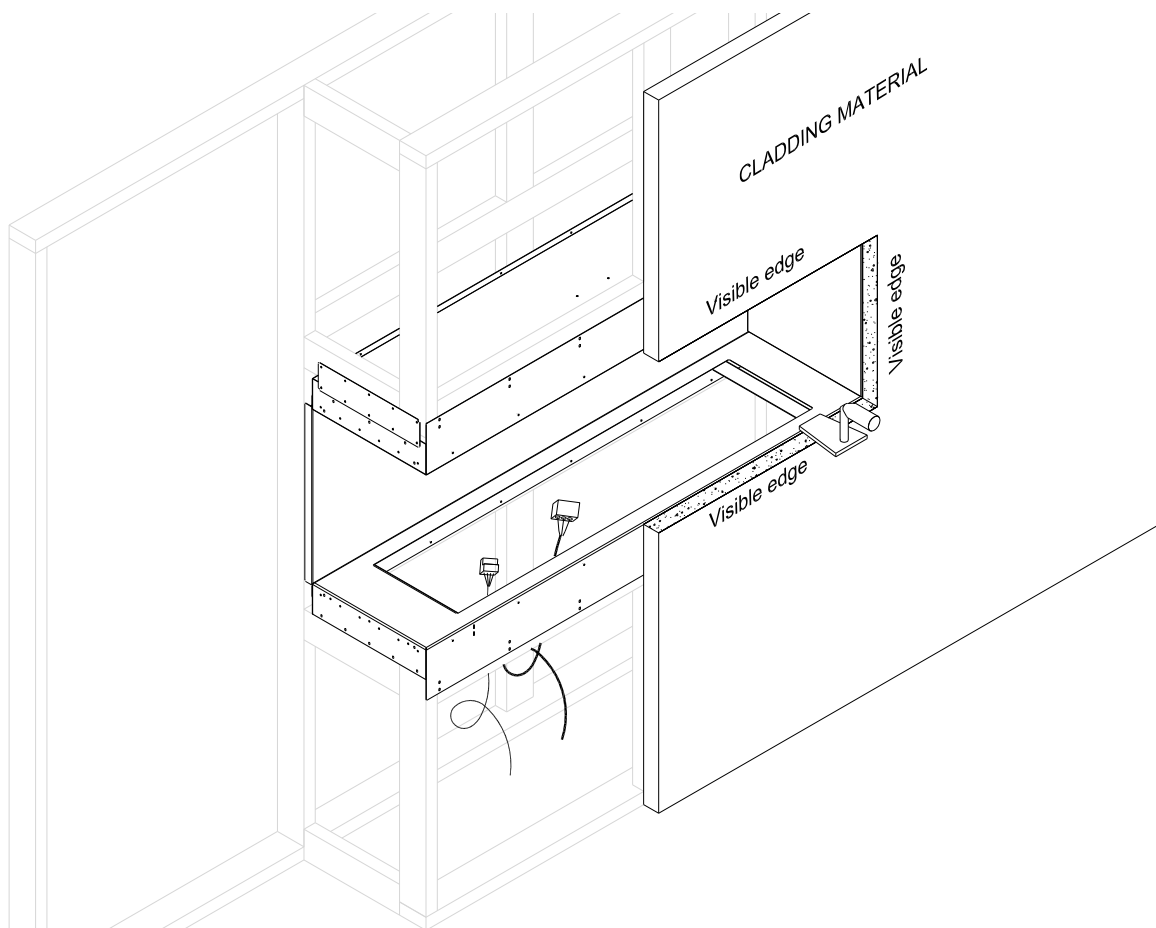
Appliance	W	W1 min	W2 max	D	D1 max	H	H1 min
	mm	mm	mm	mm	mm	mm	mm
Forma 800 Left/Right Corner	920	620	150	450	50	710	240
Forma 1000 Left/Right Corner	1120	820	150				
Forma 1200 Left/Right Corner	1320	1020	150				
Forma 1500 Left/Right Corner	1630	1230	200				





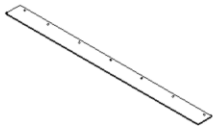
Not supplied

EN	Make sure to cover the <b>VISIBLE EDGE</b> of the cladding material
DE	Stellen Sie sicher, dass die <b>SICHTBARE KANTE</b> des Verkleidungsmaterials abgedeckt ist
ES	Asegúrese de cubrir <b>EL BORDE VISIBLE</b> del material de revestimiento.
FR	Assurez-vous de couvrir <b>LE BORD VISIBLE</b> du matériau de revêtement
IT	Assicurate di coprire <b>il bordo visibile</b> del materiale di rivestimento
PL	Upewnij się, żeby wykończyć <b>WIDOCZNĄ KRAWĘDZ</b> materiału okładzinowego
RU	Убедитесь, что <b>ВИДИМЫЙ КРАЙ</b> облицовочного материала закрыт.

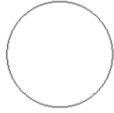




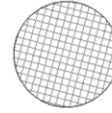
**EN** Selected installation options / **DE** Montagemöglichkeiten / **FR** Options de montage sélectionnées / **ES** Opci montaje seleccionadas / **IT** Selezionate opzioni di montaggio / **PL** Wybrane możliwości montażu / **RU** Варианты размещения



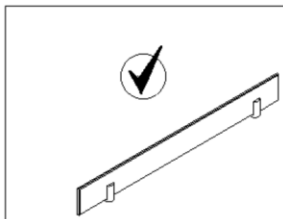
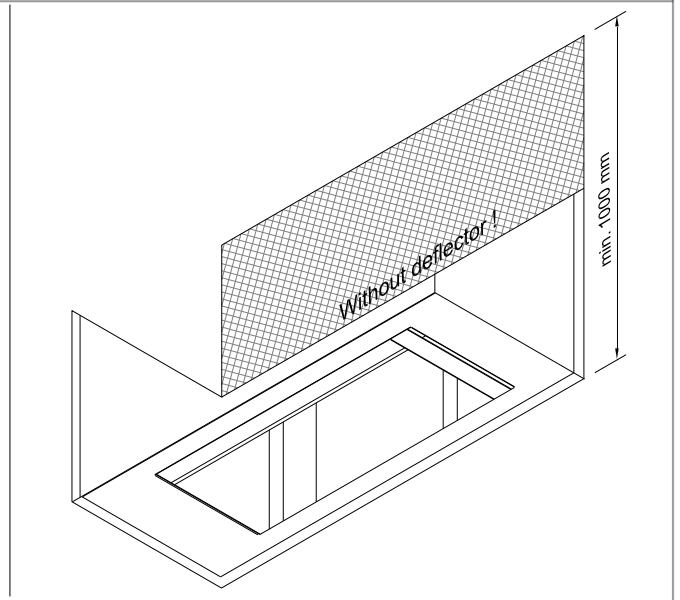
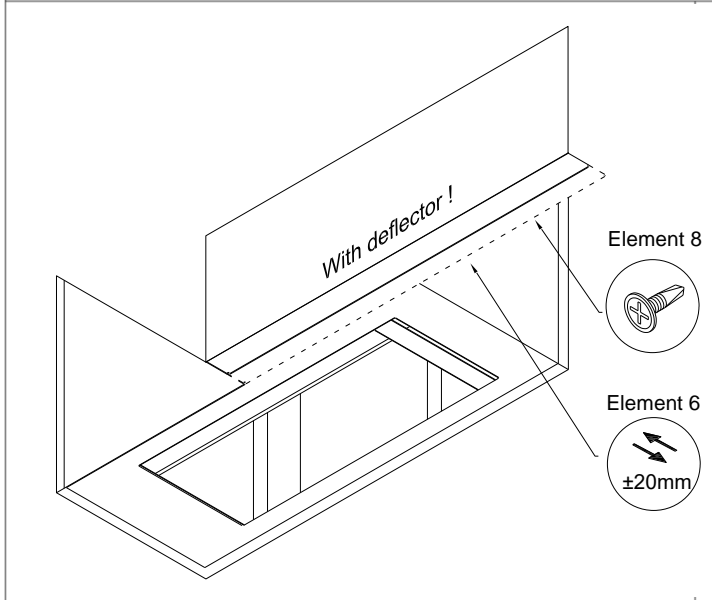
**EN** DEFLECTOR (6)  
**DE** DEFLEKTOR (6)  
**FR** DÉFLECTEUR (6)  
**ES** DEFLECTOR (6)  
**IT** DEFLETTORE (6)  
**PL** DEFLEKTOR (6)  
**RU** ДОПОЛНИТЕЛЬНЫЙ  
 ДЕФЛЕКТОР (6)



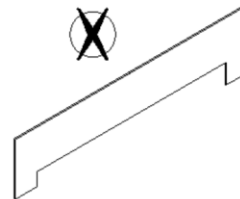
**EN** FLAMMABLE MATERIAL  
**DE** BRENNBARE MATERIALIEN  
**FR** MATÉRIAU INFLAMMABLE  
**ES** MATERIAL INFLAMMABLE  
**IT** MATERIALE INFIAMMABILE  
**PL** MATERIAŁ PALNY  
**RU** ГОРЮЧИЙ МАТЕРИАЛ



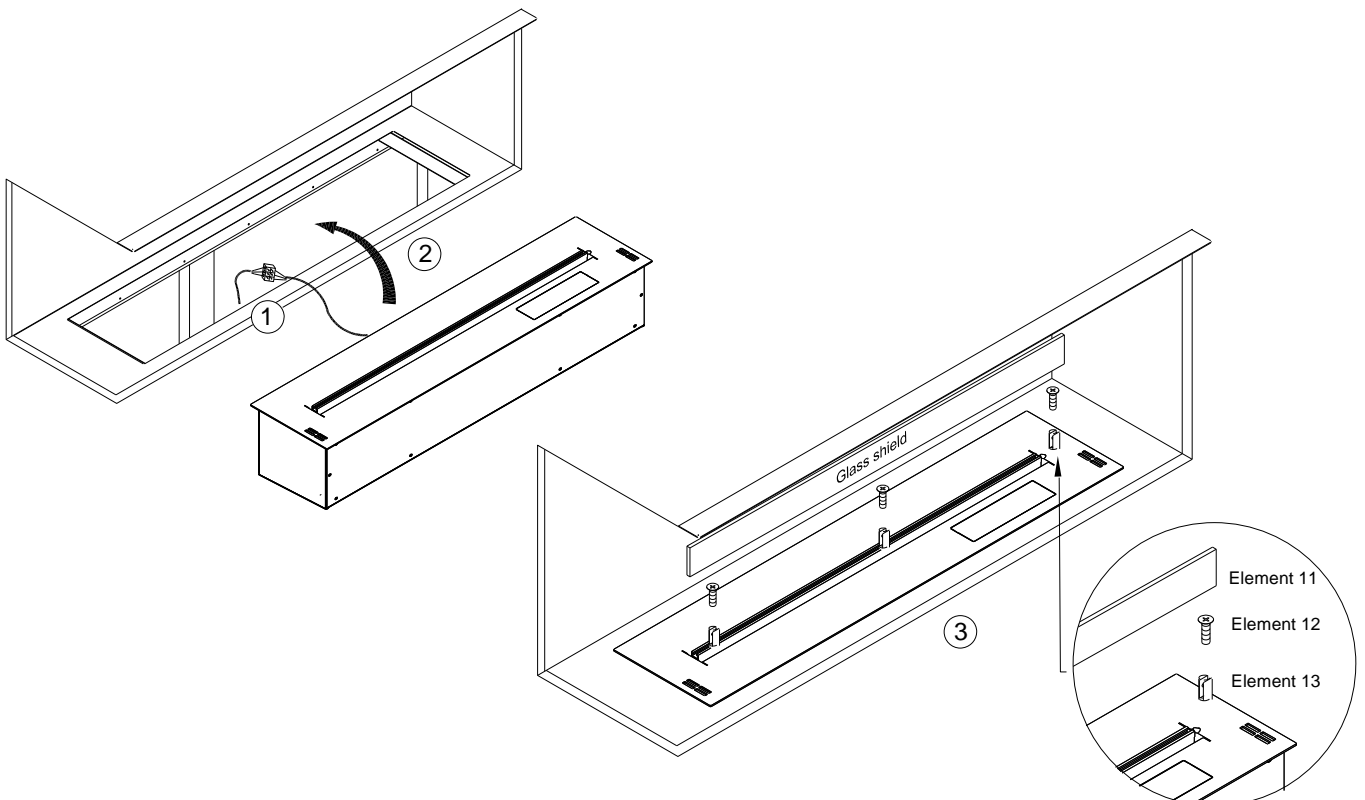
**EN** NON-FLAMMABLE MATERIAL  
**DE** NICHT BRENNBARE MATERIALIEN  
**FR** MATÉRIAU NON INFLAMMABLE  
**ES** MATERIAL NO INFLAMMABLE  
**IT** MATERIALE NON INFIAMMABILE  
**PL** MATERIAŁ NIEPALNY  
**RU** НЕВОСПЛАМЕНЯЮЩИЙСЯ МАТЕРИАЛ



**EN** GLASS SHIELD (9)  
**DE** TECHNISCHES GLAS (9)  
**FR** VITR TECHNIQUE (9)  
**ES** VIDRIO PROTECTOR (9)  
**IT** VETRO PROTETTIVO (9)  
**PL** SZYBKA TECHNICZNA (9)  
**RU** ТЕХНИЧЕСКОЕ СТЕКЛО (9)

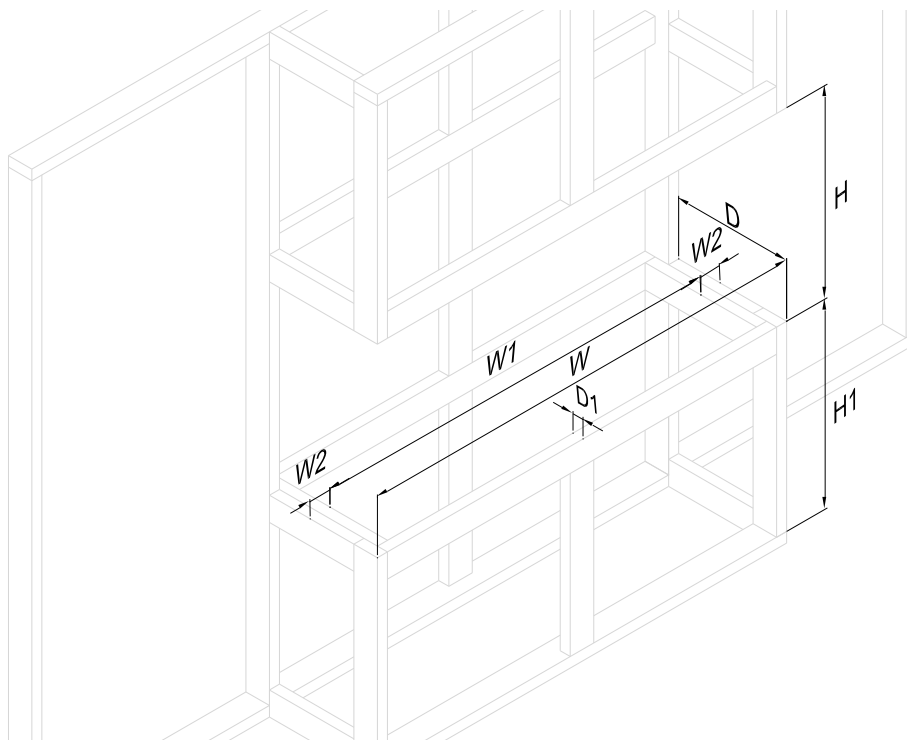


**EN** WINDSCREEN (5)  
**DE** GLAS PANEL (5)  
**FR** PANNEAU EN VERRE (5)  
**ES** PANEL DE VIDRIO (5)  
**IT** PANNELLO DI VETRO (5)  
**PL** PANEL SZKLANY (5)  
**RU** СТЕКЛЯННАЯ ПАНЕЛЬ (5)

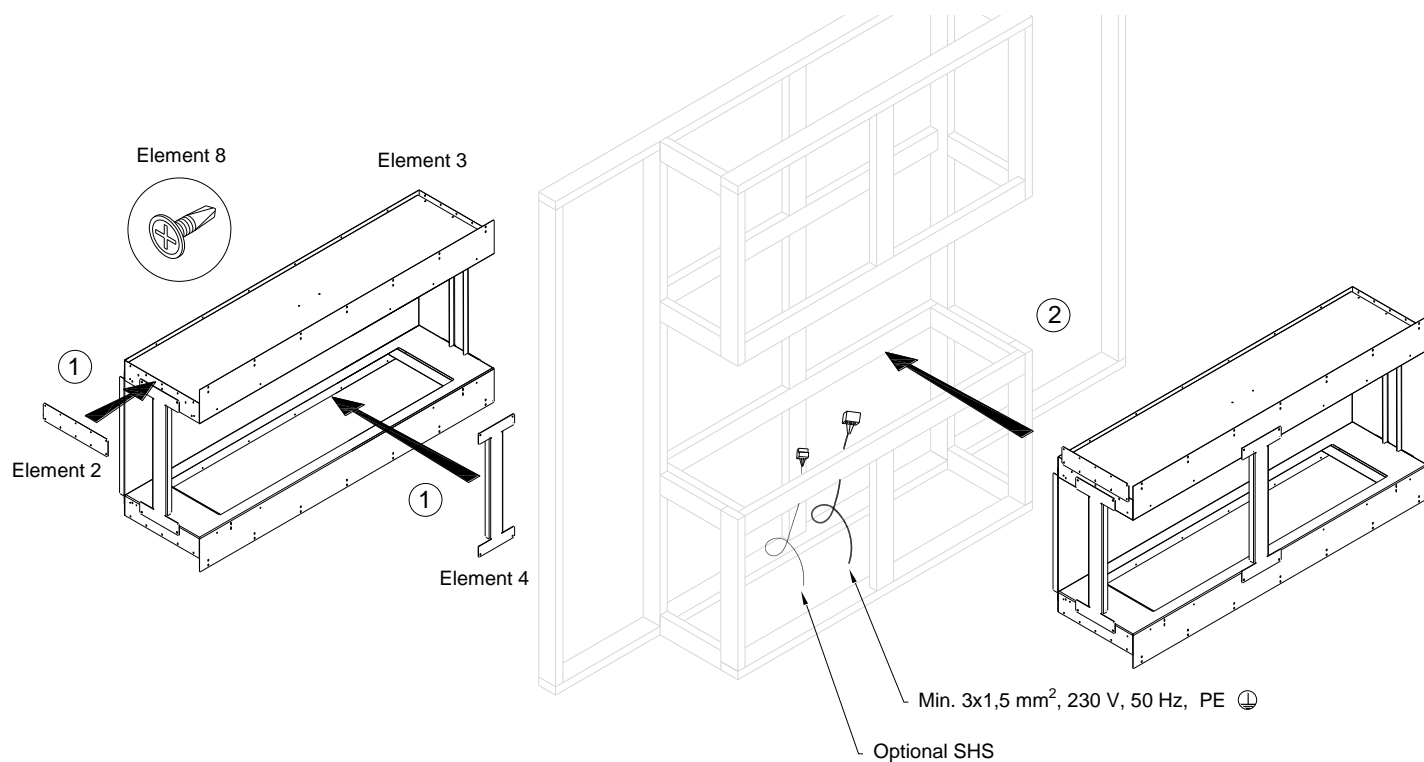


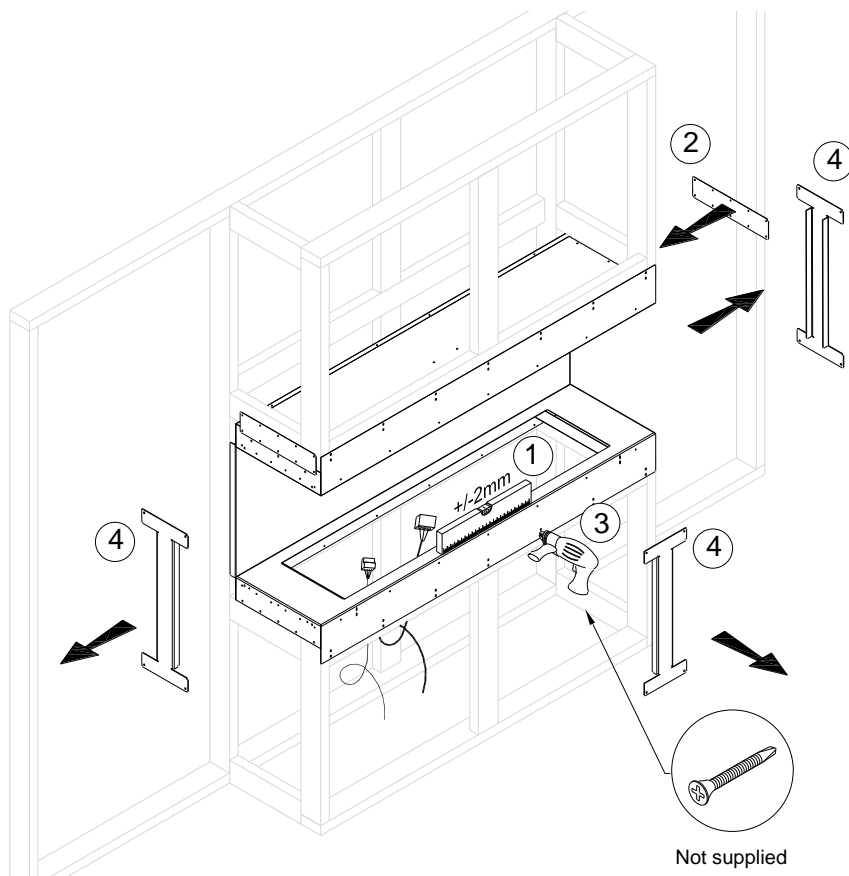
### 3. Three-sided

<b>EN</b>	Construction frame has to be made as self-load. Forma casing cannot be put under the load of the housing weight.
<b>DE</b>	Der Konstruktionsrahmen muss selbsttragend hergestellt werden. Casing Forma kann nicht mit dem Gewicht des Gehäuses belastet werden.
<b>ES</b>	El marco de construcción debe hacerse como autocargable. El Casing Forma no se puede cargar con el peso de la construcción.
<b>FR</b>	Le cadre de construction doit être réalisé en tant qu'auto-charge. Le boîtier Forma ne peut pas être chargé par le poids du boîtier.
<b>IT</b>	Il telaio di costruzione deve essere realizzato come autocaricante. L'involucro panoramico non può essere caricato dal peso dell'alloggiamento.
<b>PL</b>	Rama konstrukcyjna musi być wykonana jako samonośna. Casing Forma nie może być obciążony ciężarem zabudowy.
<b>RU</b>	Каркас конструкции должен быть самонесущим. Forma Casing нельзя подвергать нагрузке от веса корпуса.

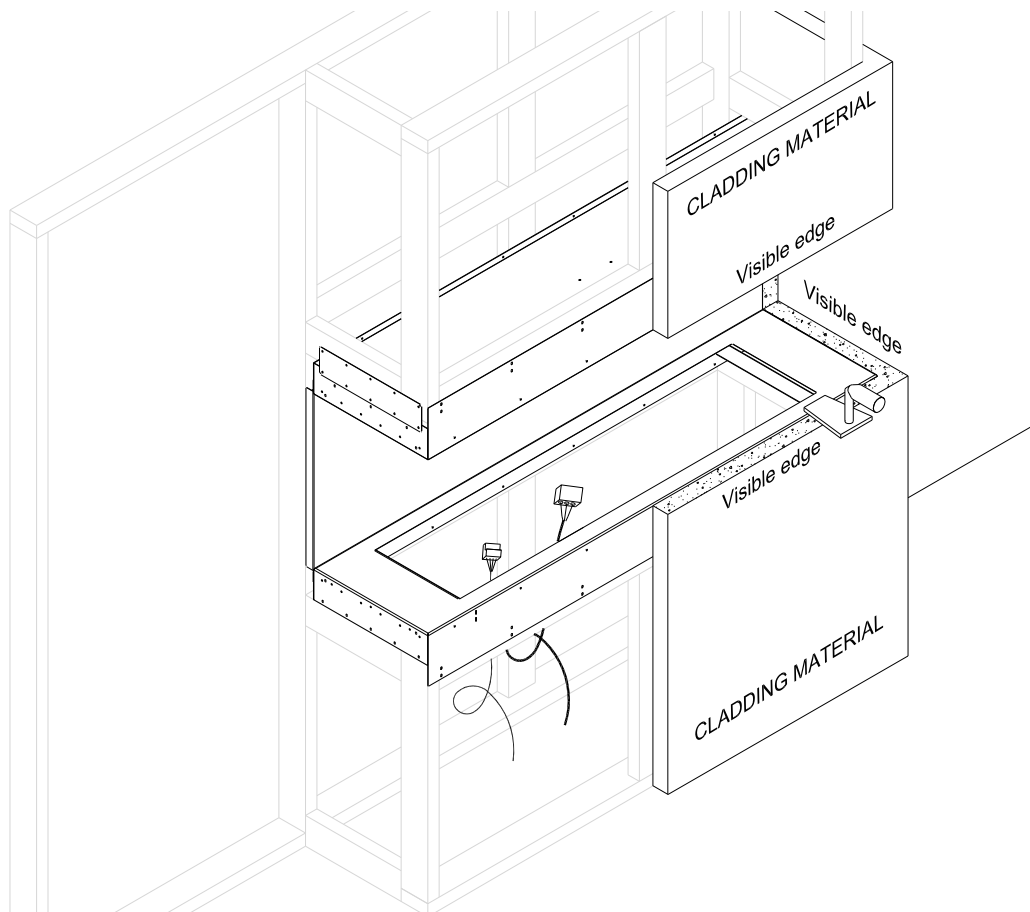


Appliance	W	W1 min	W2 max	D	D1 max	H	H1 min
	mm	mm	mm	mm	mm	mm	mm
Forma 800 Three-sided	898	620	150	450	50	710	240
Forma 1000 Three-sided	1098	820	150				
Forma 1200 Three-sided	1301	1020	150				
Forma 1500 Three-sided	1606	1230	200				

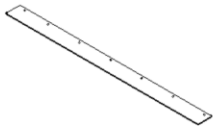




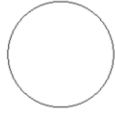
EN	Make sure to cover the <b>VISIBLE EDGE</b> of the cladding material
DE	Stellen Sie sicher, dass die <b>SICHTBARE KANTE</b> des Verkleidungsmaterials abgedeckt ist
ES	Asegúrese de cubrir <b>EL BORDE VISIBLE</b> del material de revestimiento.
FR	Assurez-vous de couvrir <b>LE BORD VISIBLE</b> du matériau de revêtement
IT	Assicurate di coprire <b>il bordo visibile</b> del materiale di rivestimento
PL	Upewnij się, żeby wykończyć <b>WIDOCZNĄ KRAWĘDŹ</b> materiału okładzinowego
RU	Убедитесь, что <b>ВИДИМЫЙ КРАЙ</b> облицовочного материала закрыт.



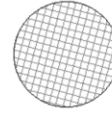
**EN** Selected installation options / **DE** Montagemöglichkeiten / **FR** Options de montage sélectionnées / **ES** Opci montaje seleccionadas / **IT** Selezionate opzioni di montaggio / **PL** Wybrane możliwości montażu / **RU** Варианты размещения



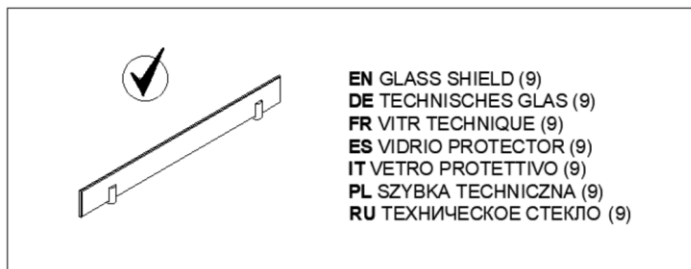
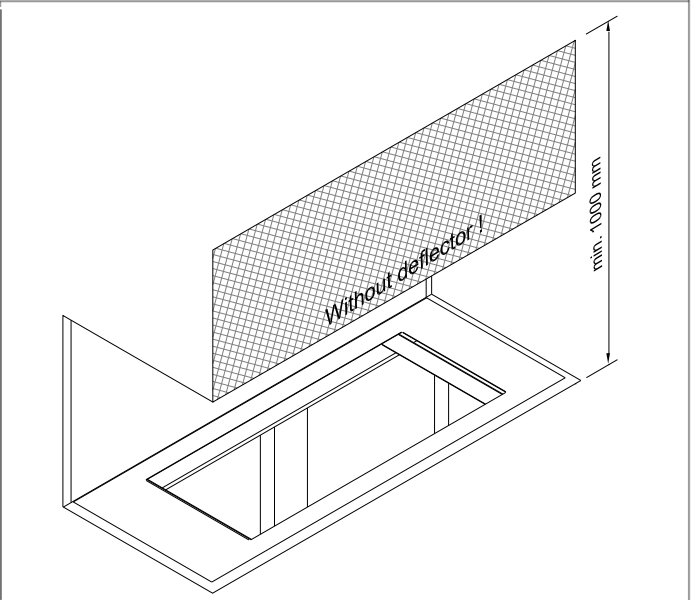
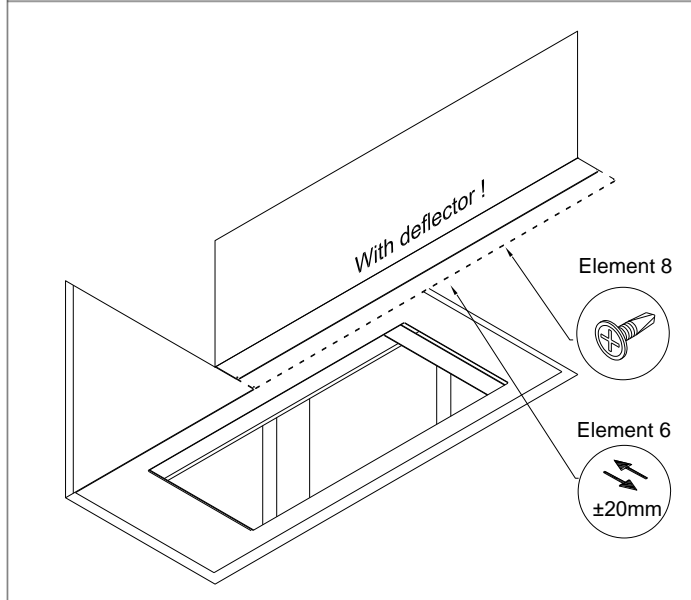
**EN** DEFLECTOR (6)  
**DE** DEFLEKTOR (6)  
**FR** DÉFLECTEUR (6)  
**ES** DEFLECTOR (6)  
**IT** DEFLETTORE (6)  
**PL** DEFLEKTOR (6)  
**RU** ДОПОЛНИТЕЛЬНЫЙ  
 ДЕФЛЕКТОР (6)



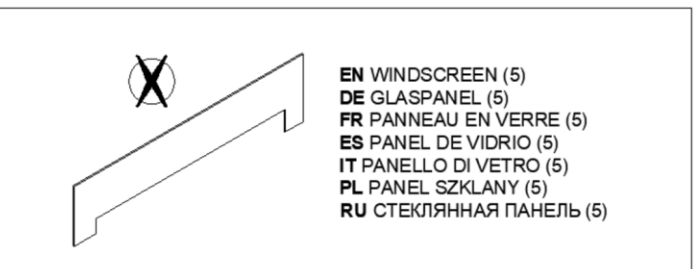
**EN** FLAMMABLE MATERIAL  
**DE** BRENNBARE MATERIALIEN  
**FR** MATÉRIAU INFLAMMABLE  
**ES** MATERIAL INFLAMMABLE  
**IT** MATERIALE INFIAMMABILE  
**PL** MATERIAŁ PALNY  
**RU** ГОРЮЧИЙ МАТЕРИАЛ



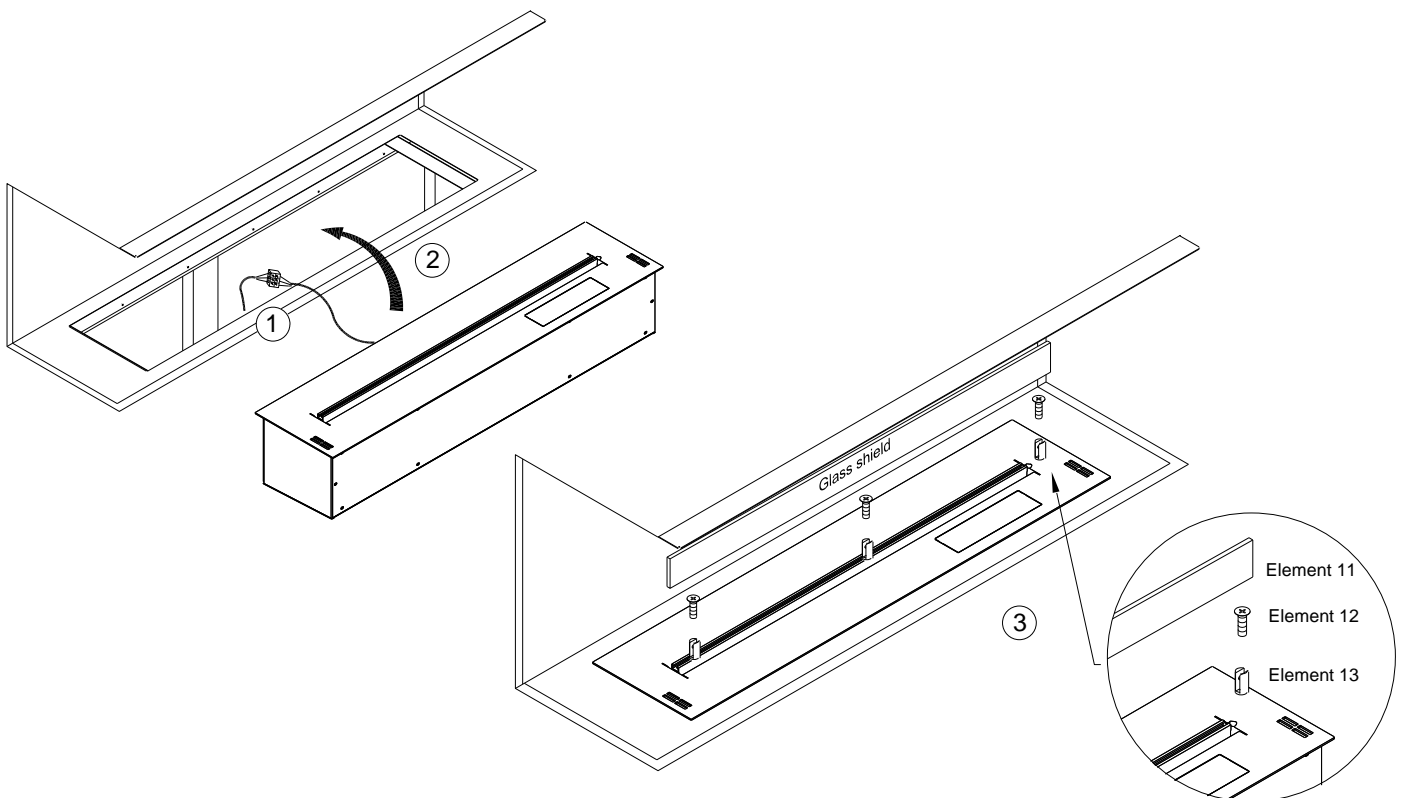
**EN** NON-FLAMMABLE MATERIAL  
**DE** NICHT BRENNBARE MATERIALIEN  
**FR** MATÉRIAU NON INFLAMMABLE  
**ES** MATERIAL NO INFLAMMABLE  
**IT** MATERIALE NON INFIAMMABILE  
**PL** MATERIAŁ NIEPALNY  
**RU** НЕВОСПЛАМЕНЯЮЩИЙСЯ МАТЕРИАЛ



**EN** GLASS SHIELD (9)  
**DE** TECHNISCHES GLAS (9)  
**FR** VITR TECHNIQUE (9)  
**ES** VIDRIO PROTECTOR (9)  
**IT** VETRO PROTETTIVO (9)  
**PL** SZYBKA TECHNICZNA (9)  
**RU** ТЕХНИЧЕСКОЕ СТЕКЛО (9)

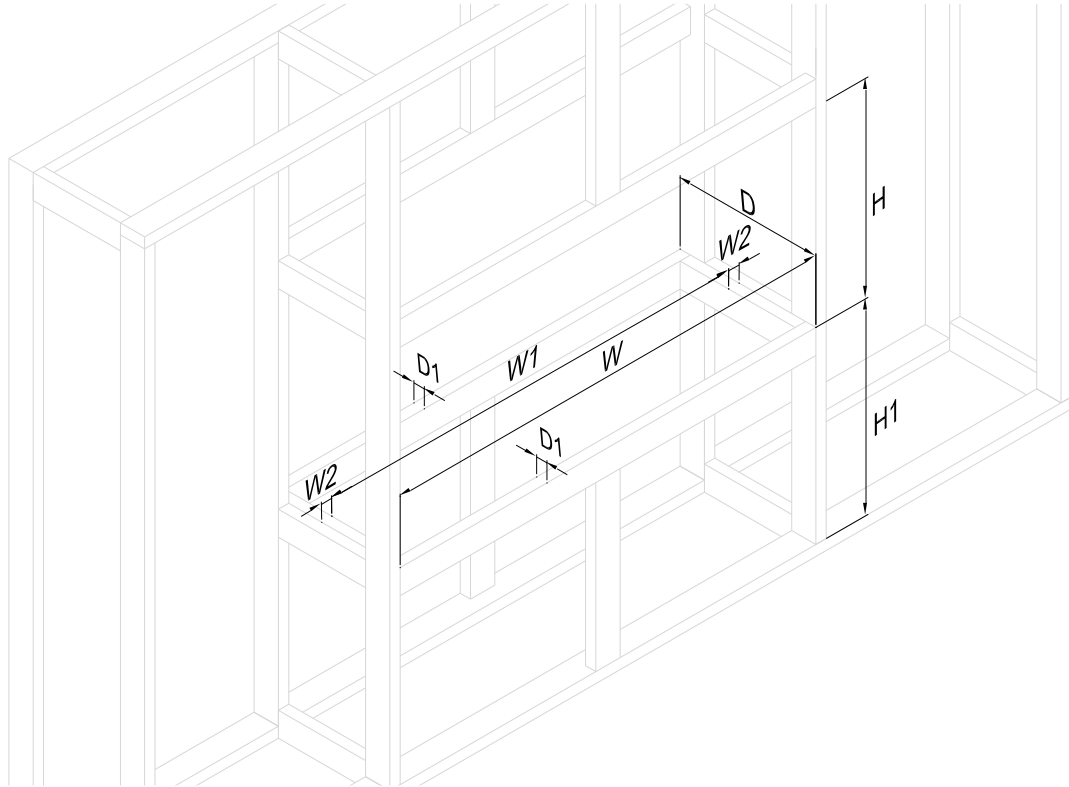


**EN** WINDSCREEN (5)  
**DE** GLAS PANEL (5)  
**FR** PANNEAU EN VERRE (5)  
**ES** PANEL DE VIDRIO (5)  
**IT** PANNELLO DI VETRO (5)  
**PL** PANEL SZKLANY (5)  
**RU** СТЕКЛЯННАЯ ПАНЕЛЬ (5)

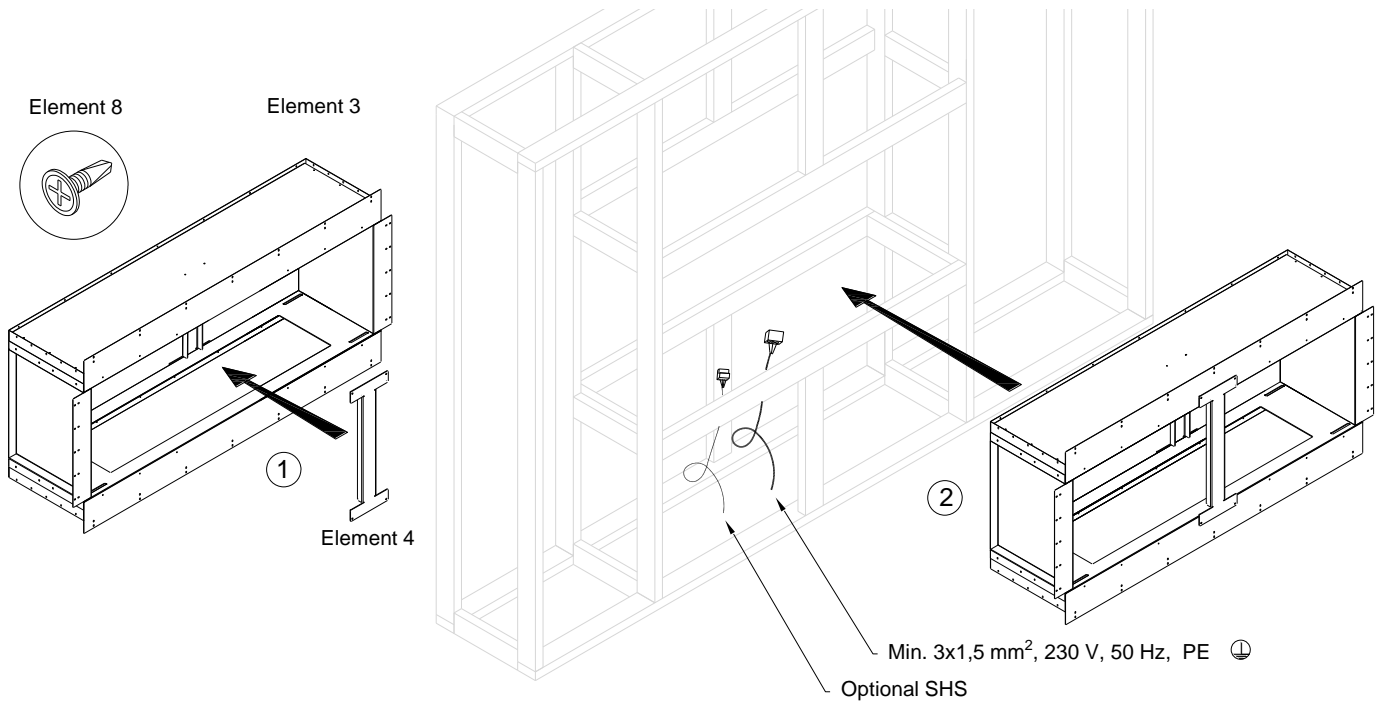


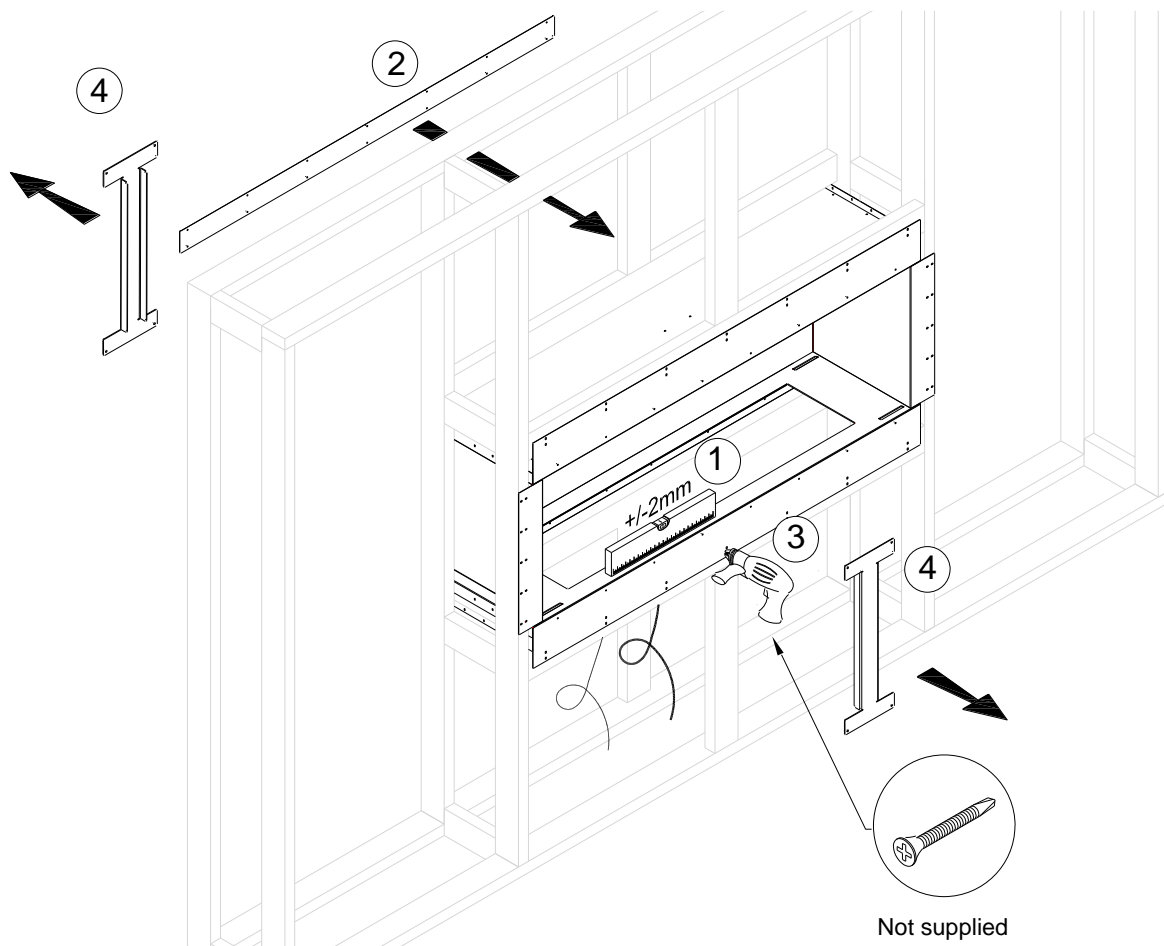
## 4 Tunnel

EN	Construction frame has to be made as self-load. Forma casing cannot be put under the load of the housing weight.
DE	Der Konstruktionsrahmen muss selbsttragend hergestellt werden. Casing Forma kann nicht mit dem Gewicht des Gehäuses belastet werden.
ES	El marco de construcción debe hacerse como autocargable. El Casing Forma no se puede cargar con el peso de la construcción.
FR	Le cadre de construction doit être réalisé en tant qu'auto-charge. Le boîtier Forma ne peut pas être chargé par le poids du boîtier.
IT	Il telaio di costruzione deve essere realizzato come autocaricante. L'involucro panoramico non può essere caricato dal peso dell'alloggiamento.
PL	Rama konstrukcyjna musi być wykonana jako samonośna. Casing Forma nie może być obciążony ciężarem zabudowy.
RU	Каркас конструкции должен быть самонесущим. Forma Casing нельзя подвергать нагрузке от веса корпуса.

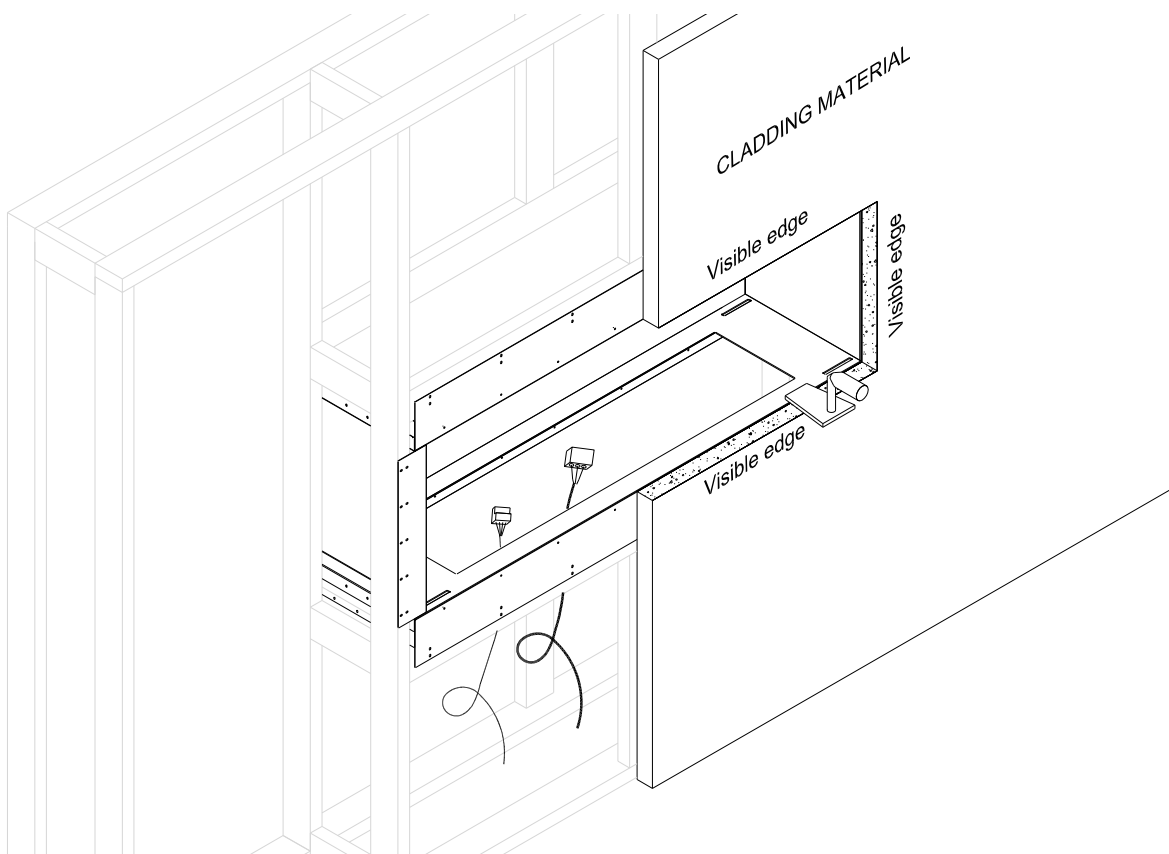


Appliance	W	W1 min	W2 max	D	D1 max	H	H1 min
	mm	mm	mm				
Forma 800 Tunnel	920	620	150	406	50	710	240
Forma 1000 Tunnel	1120	820	150				
Forma 1200 Tunnel	1320	1020	150				
Forma 1500 Tunnel	1630	1230	200				

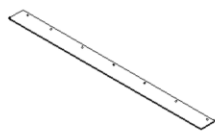




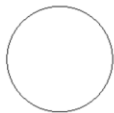
EN	Make sure to cover the <b>VISIBLE EDGE</b> of the cladding material
DE	Stellen Sie sicher, dass die <b>SICHTBARE KANTE</b> des Verkleidungsmaterials abgedeckt ist
ES	Asegúrese de cubrir <b>EL BORDE VISIBLE</b> del material de revestimiento.
FR	Assurez-vous de couvrir <b>LE BORD VISIBLE</b> du matériau de revêtement
IT	Assicurate di coprire il <b>bordo visibile</b> del materiale di rivestimento
PL	Upewnij się, żeby wykończyć <b>WIDOCZNĄ KRAWĘDŹ</b> materiału okładzinowego
RU	Убедитесь, что <b>ВИДИМЫЙ КРАЙ</b> облицовочного материала закрыт.



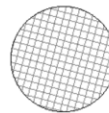
**EN** Selected installation options / **DE** Montagemöglichkeiten / **FR** Options de montage sélectionnées / **ES** Opci montaje seleccionadas / **IT** Selezionate opzioni di montaggio / **PL** Wybrane możliwości montażu / **RU** Варианты размещения



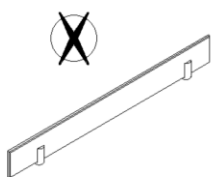
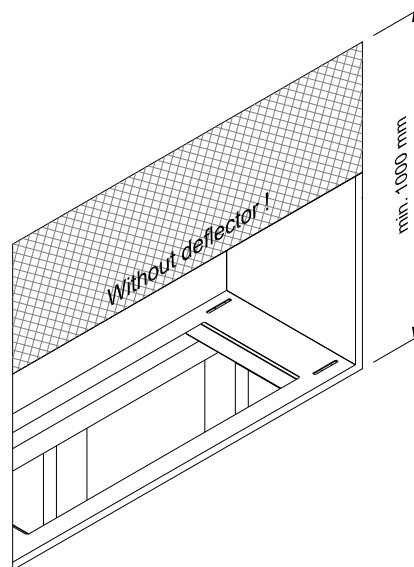
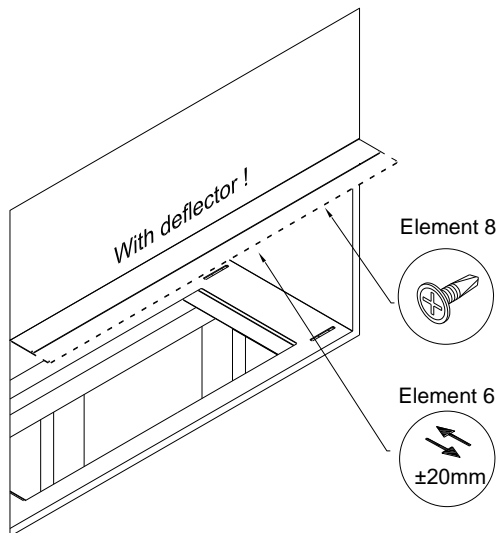
**EN** DEFLECTOR (6)  
**DE** DEFLEKTOR (6)  
**FR** DÉFLECTEUR (6)  
**ES** DEFLECTOR (6)  
**IT** DEFLETTORE (6)  
**PL** DEFLEKTOR (6)  
**RU** ДОПОЛНИТЕЛЬНЫЙ  
 ДЕФЛЕКТОР (6)



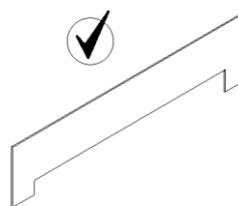
**EN** FLAMMABLE MATERIAL  
**DE** BRENNBARE MATERIALIEN  
**FR** MATÉRIAU INFLAMMABLE  
**ES** MATERIAL INFLAMMABLE  
**IT** MATERIALE INFIAMMABILE  
**PL** MATERIAŁ PALNY  
**RU** ГОРЮЧИЙ МАТЕРИАЛ



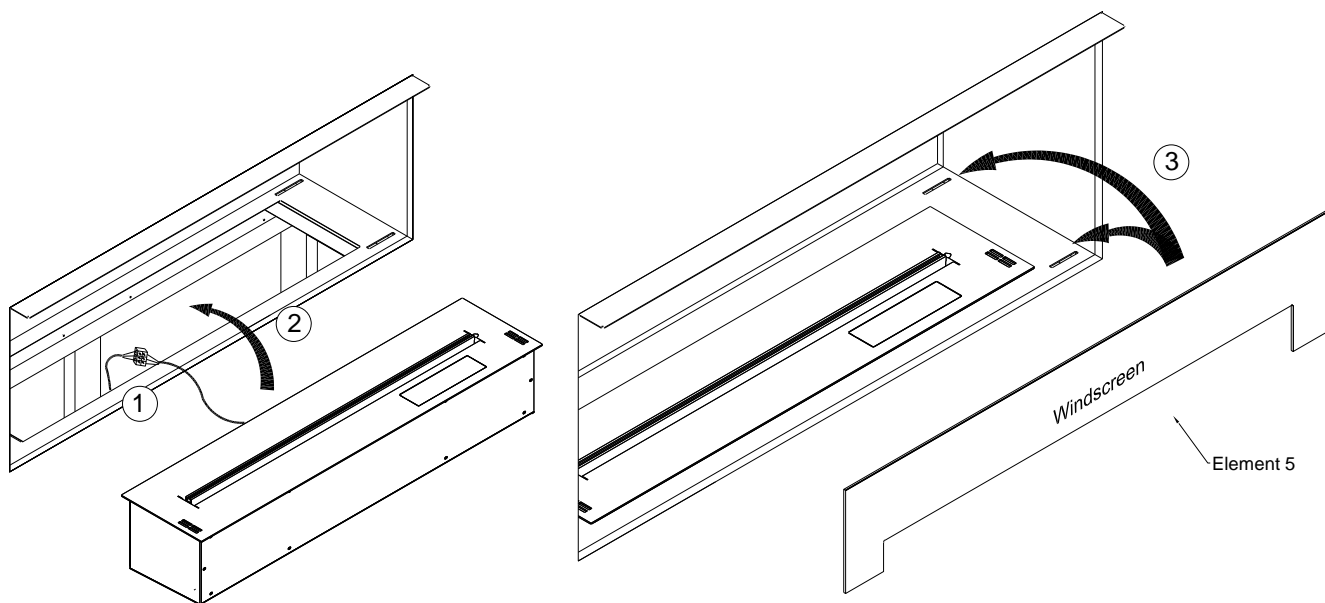
**EN** NON-FLAMMABLE MATERIAL  
**DE** NICHT BRENNBARE MATERIALIEN  
**FR** MATÉRIAU NON INFLAMMABLE  
**ES** MATERIAL NO INFLAMMABLE  
**IT** MATERIALE NON INFIAMMABILE  
**PL** MATERIAŁ NIEPALNY  
**RU** НЕВОСПЛАМЕНЯЮЩИЙСЯ МАТЕРИАЛ



**EN** GLASS SHIELD (9)  
**DE** TECHNISCHES GLAS (9)  
**FR** VITR TECHNIQUE (9)  
**ES** VIDRIO PROTECTOR (9)  
**IT** VETRO PROTETTIVO (9)  
**PL** SZYBKA TECHNICZNA (9)  
**RU** ТЕХНИЧЕСКОЕ СТЕКЛО (9)



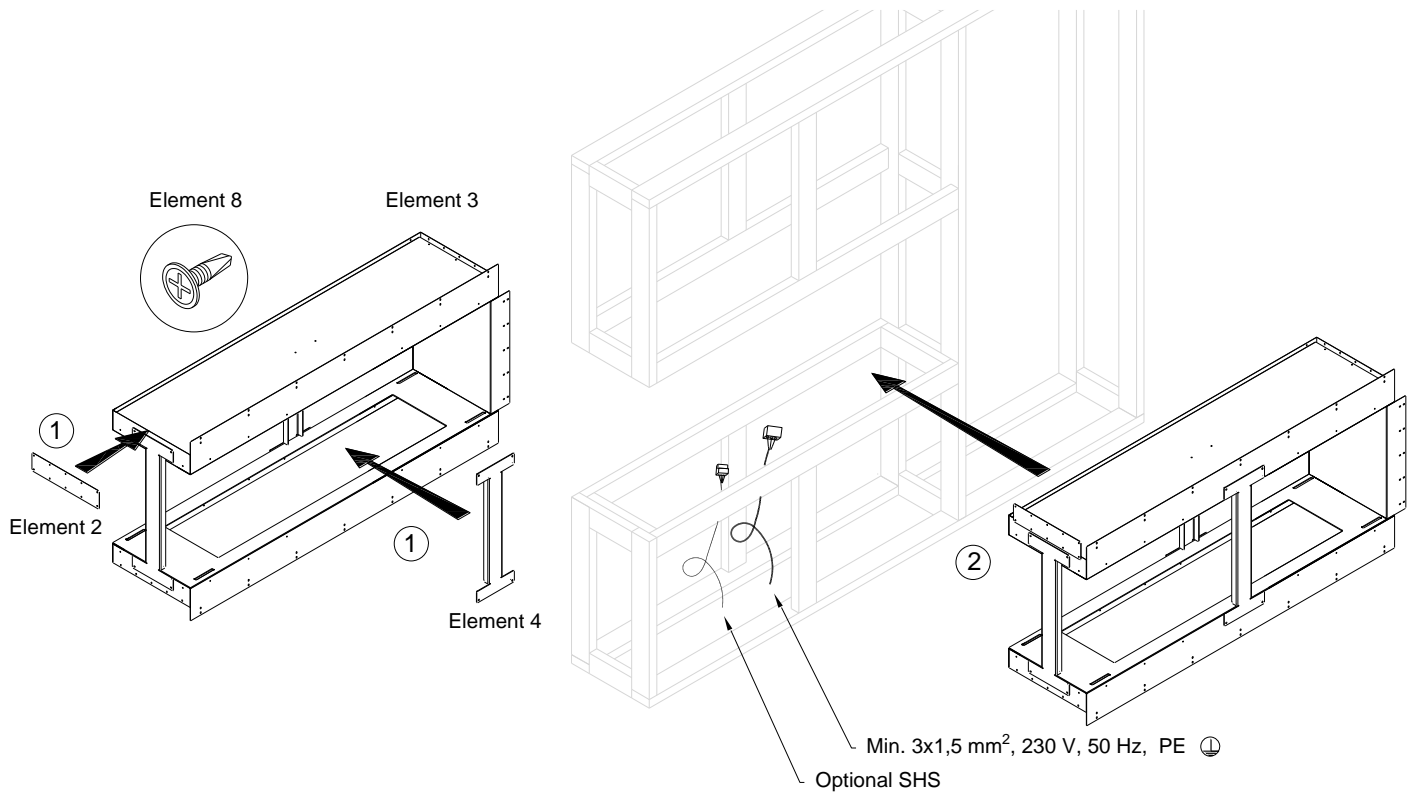
**EN** WINDSCREEN (5)  
**DE** GLASPANEL (5)  
**FR** PANNEAU EN VERRE (5)  
**ES** PANEL DE VIDRIO (5)  
**IT** PANNELLO DI VETRO (5)  
**PL** PANEL SZKLANY (5)  
**RU** СТЕКЛЯННАЯ ПАНЕЛЬ (5)



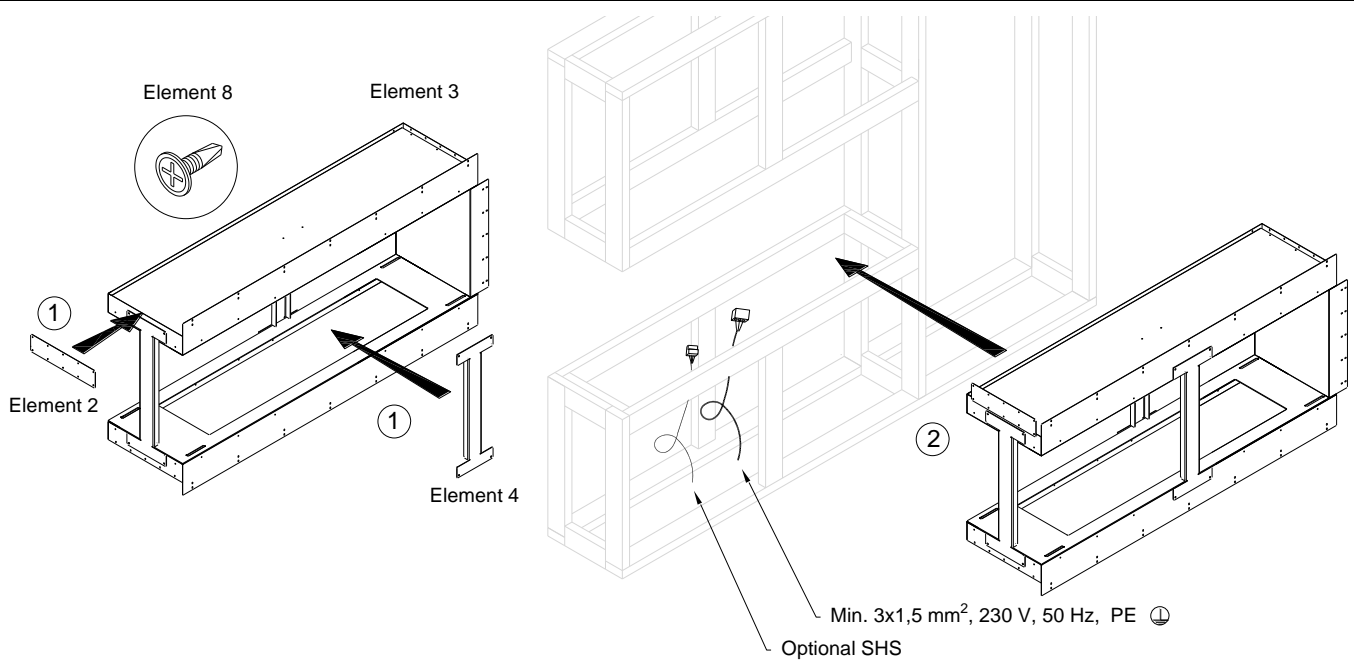
<b>EN</b>	Install the <b>WINDSCREEN</b> in pre made holes located on casing. Do not install technical shield.
<b>DE</b>	Installieren Sie bei installiertem Kamin die <b>GLASPLATTEN</b> in den vorbereiteten Löchern im Casing. Installieren Sie kein technisches Glas.
<b>ES</b>	Después de colocar la chimenea instale los <b>PANELES DE VIDRIO</b> en los orificios preparados en la carcasa. No instale un vidrio técnico
<b>FR</b>	Après avoir placé la cheminée installez les <b>PANNEAUX DE VERRE</b> dans les trous préparés dans le boîtier. Ne pas installer un verre technique.
<b>IT</b>	Installare il <b>PANNELLI DI VETRO</b> nei fori predisposti situati sull'involucro. Non installare vetri tecnici.
<b>PL</b>	Po umieszczeniu kominka, zainstaluj <b>PANELE SZKLANE</b> w przygotowane otwory w casingu. Nie instaluj szybki technicznej.
<b>RU</b>	Установив камин на место, Установите <b>СТЕКЛЯННЫЕ ПАНЕЛИ</b> в предварительно просверленные отверстия на корпусе. Не устанавливайте техническое стекло.

## 5. Room Divider

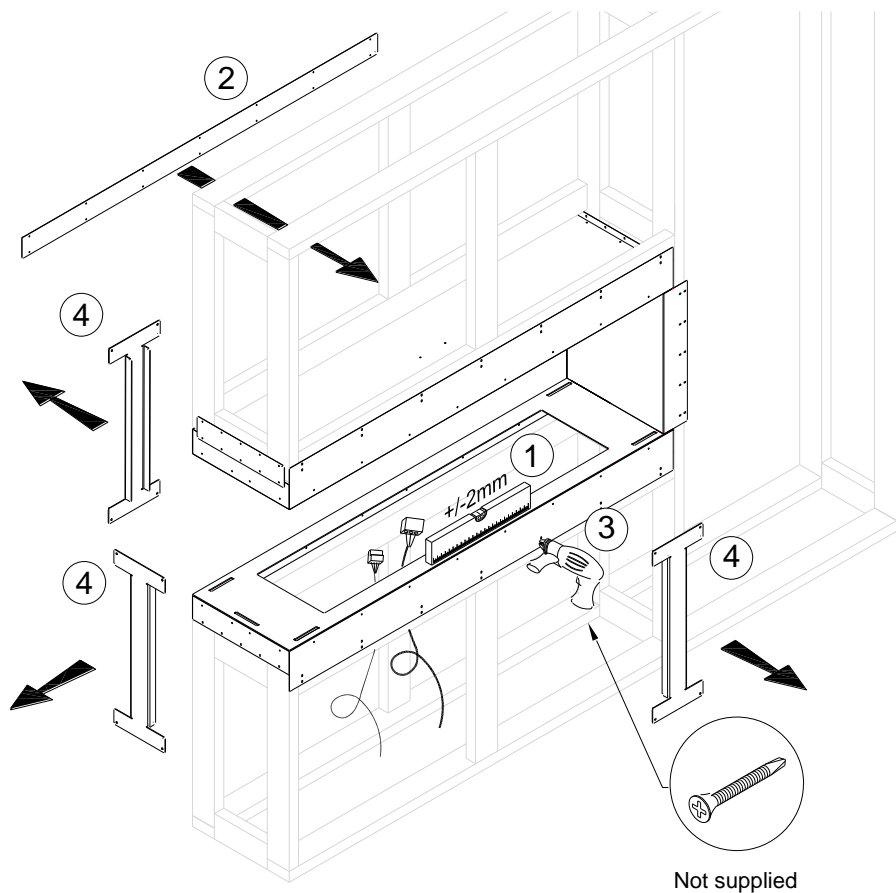
EN	Construction frame has to be made as self-load. Forma casing cannot be put under the load of the housing weight.
DE	Der Konstruktionsrahmen muss selbsttragend hergestellt werden. Casing Forma kann nicht mit dem Gewicht des Gehäuses belastet werden.
ES	El marco de construcción debe hacerse como autocargable. El Casing Forma no se puede cargar con el peso de la construcción.
FR	Le cadre de construction doit être réalisé en tant qu'auto-charge. Le boîtier Forma ne peut pas être chargé par le poids du boîtier.
IT	Il telaio di costruzione deve essere realizzato come autocaricante. L'involucro panoramico non può essere caricato dal peso dell'alloggiamento.
PL	Rama konstrukcyjna musi być wykonana jako samonośna. Casing Forma nie może być obciążony ciężarem zabudowy.
RU	Каркас конструкции должен быть самонесущим. Forma Casing нельзя подвергать нагрузке от веса корпуса.



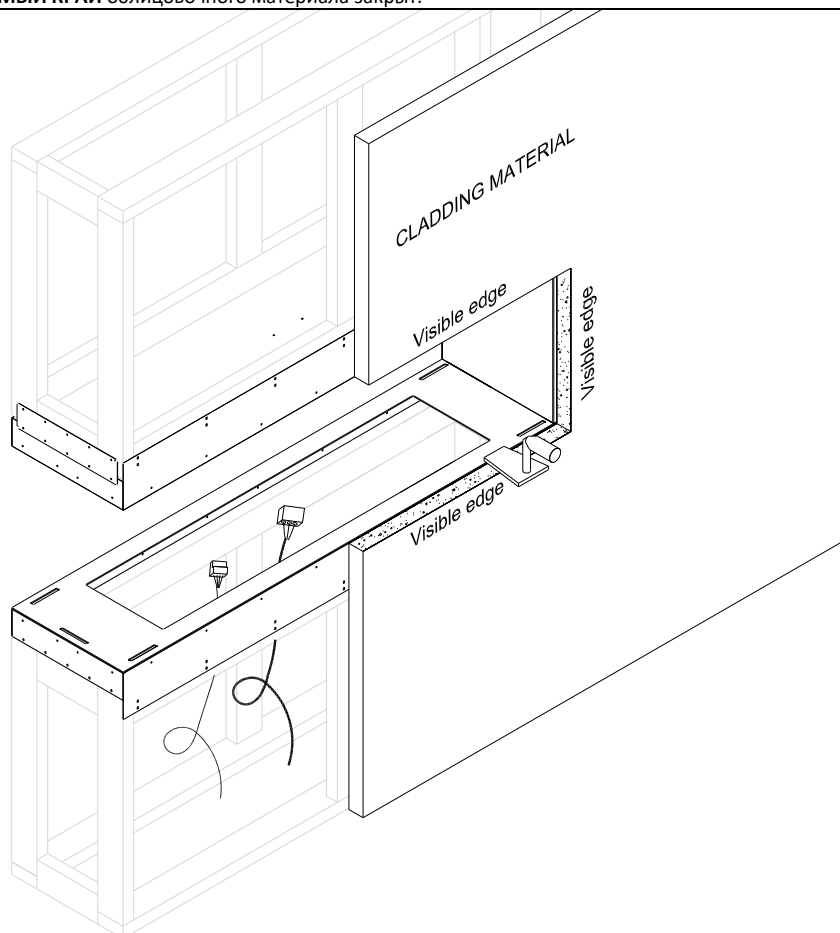
Appliance	W	W1 min	W2 max	D	D1 max	H	H1 min
	mm	mm	mm				
Forma 800 Room Divider	920	620	150	406	50	710	240
Forma 1000 Room Divider	1120	820	150				
Forma 1200 Room Divider	1320	1020	150				
Forma 1500 Room Divider	1630	1230	200				



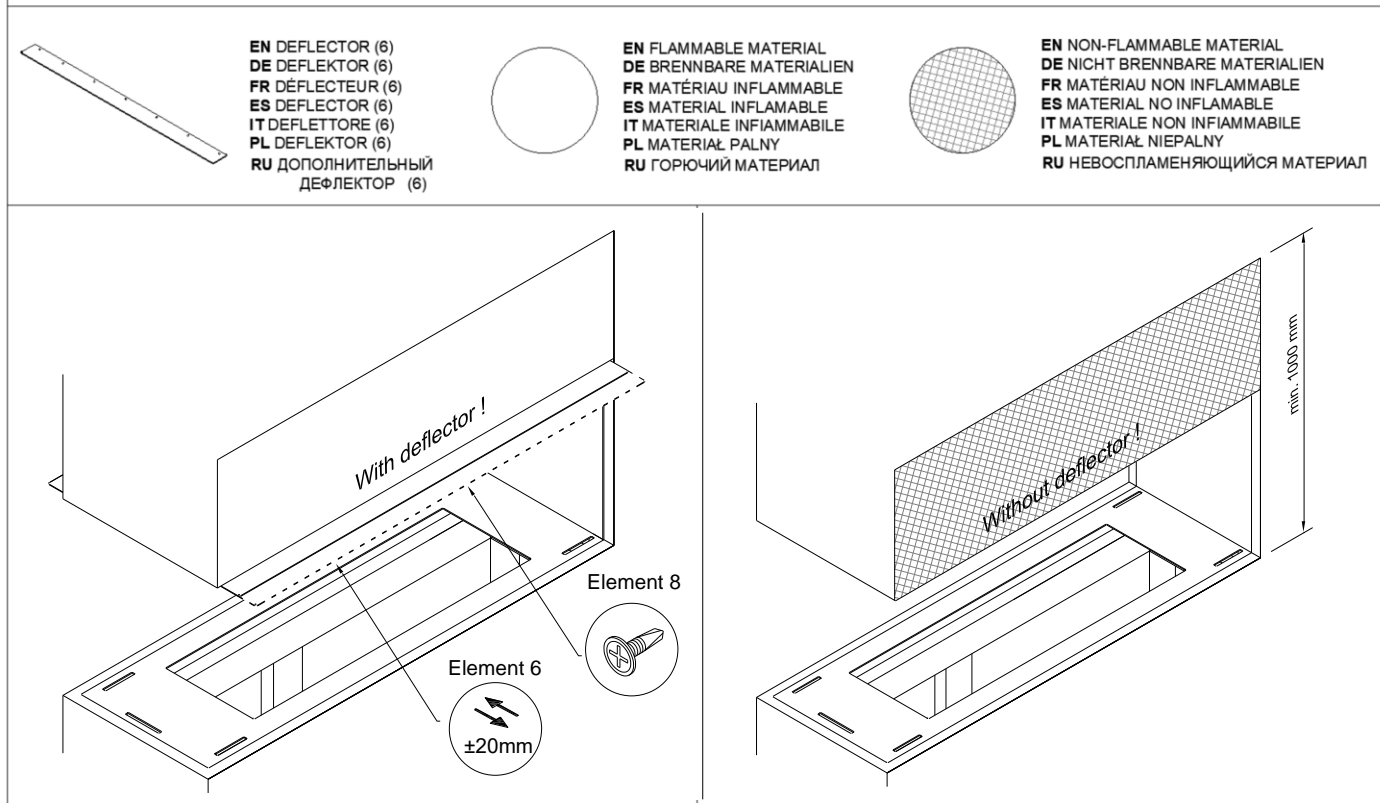




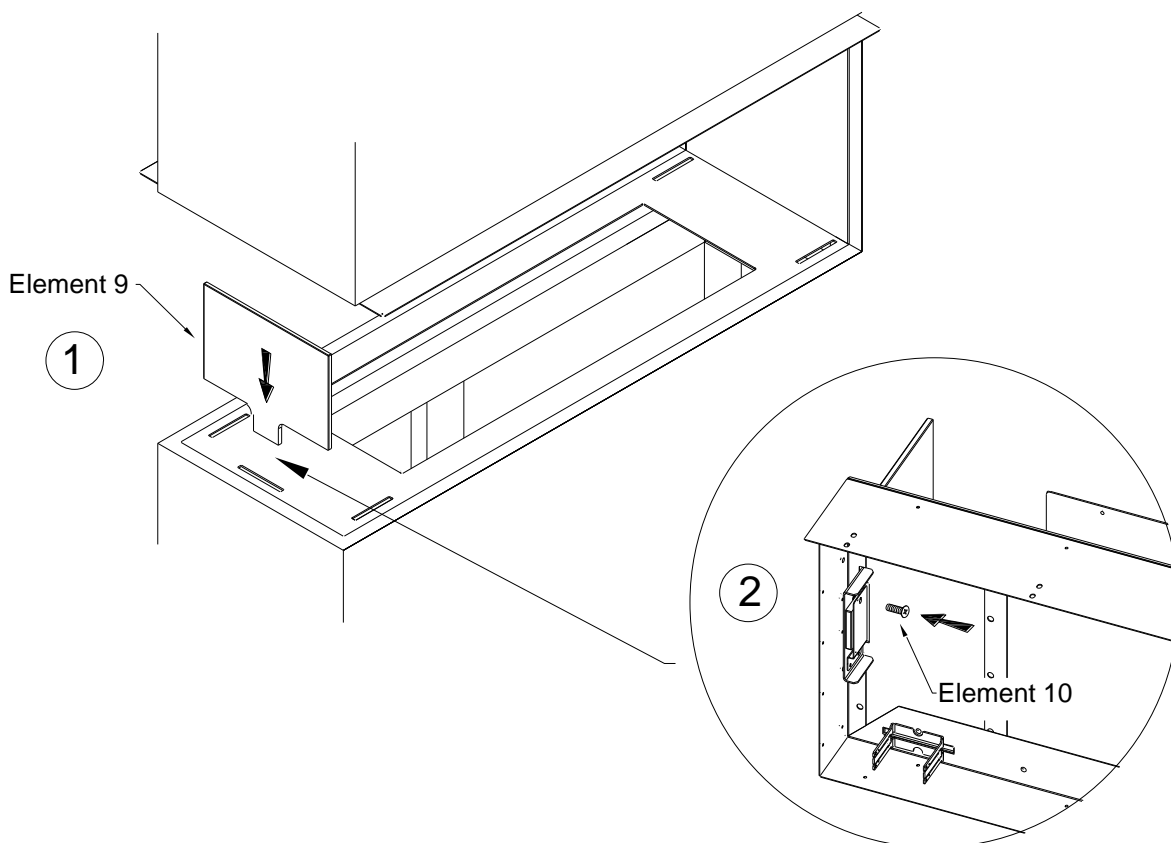
EN	Make sure to cover the <b>VISIBLE EDGE</b> of the cladding material
DE	Stellen Sie sicher, dass die <b>SICHTBARE KANTE</b> des Verkleidungsmaterials abgedeckt ist
ES	Asegúrese de cubrir <b>EL BORDE VISIBLE</b> del material de revestimiento.
FR	Assurez-vous de couvrir <b>LE BORD VISIBLE</b> du matériau de revêtement
IT	Assicurate di coprire <b>IL BORDO VISIBILE</b> del materiale di rivestimento
PL	Upewnij się, żeby wykończyć <b>WIDOCZNĄ KRAWĘDZ</b> materiału okładzinowego
RU	Убедитесь, что <b>ВИДИМЫЙ КРАЙ</b> облицовочного материала закрыт.

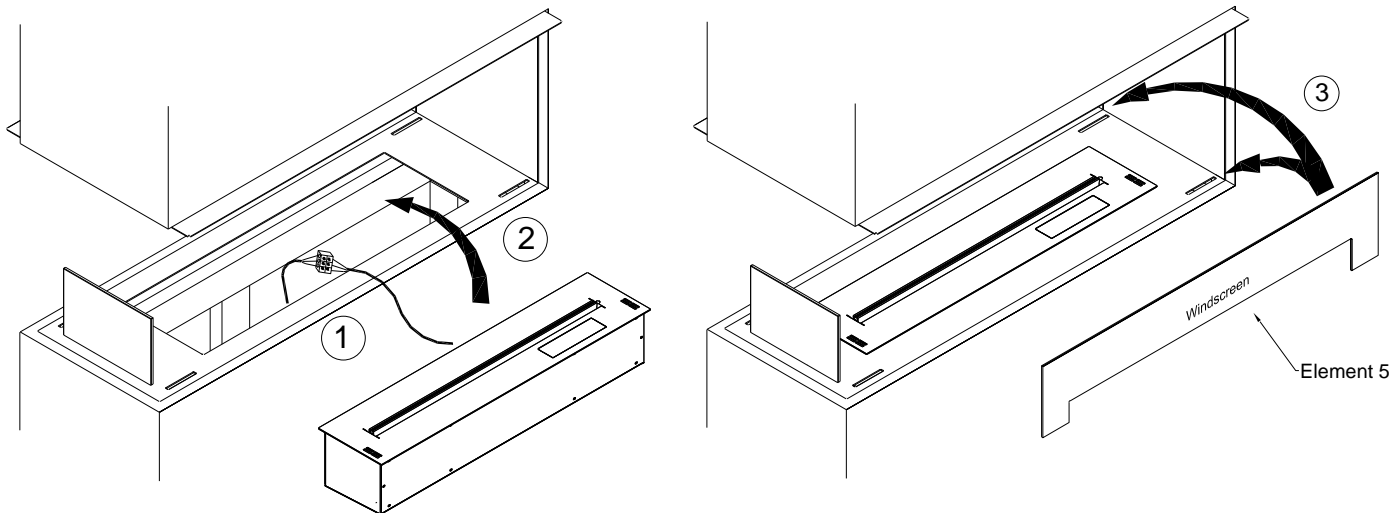
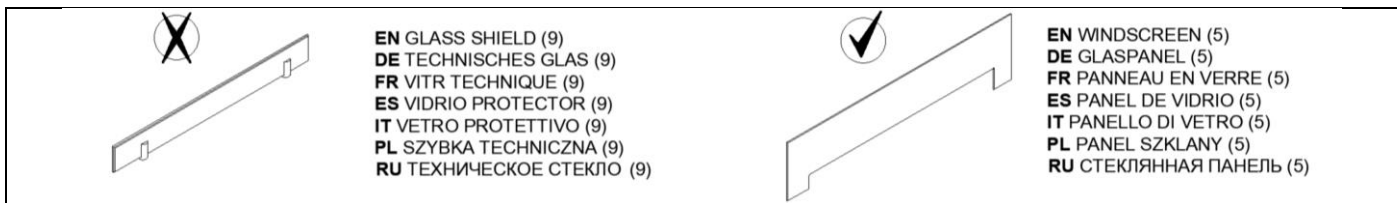


**EN** Selected installation options / **DE** Montagemöglichkeiten / **FR** Options de montage sélectionnées / **ES** Opci montaje seleccionadas / **IT** Selezionate opzioni di montaggio / **PL** Wybrane możliwości montażu / **RU** Варианты размещения



<b>EN</b>	Place the short glass in the corresponding slot, then tighten the pressure plate inside the casing to secure it in place.
<b>DE</b>	Setzen Sie das kurze Glas in den entsprechenden Schlitz und ziehen Sie dann die Druckplatte im Gehäuse fest, um sie zu fixieren.
<b>ES</b>	Coloque el cristal corto en la ranura correspondiente y, a continuación, apriete la placa de presión dentro de la carcasa para fijarla en su sitio.
<b>FR</b>	Placez le verre court dans l'emplacement correspondant, puis serrez la plaque de pression à l'intérieur du boîtier pour la fixer en place.
<b>IT</b>	Posizionare il vetro corto nella fessura corrispondente, quindi stringere la piastra di pressione all'interno dell'involucro per fissarla in posizione.
<b>PL</b>	Umieść krótką szybkę w odpowiednim gnieździe, a następnie dokręć płytkę dociskową wewnątrz obudowy, aby zabezpieczyć ją na miejscu.
<b>RU</b>	Установите короткое стекло в соответствующий паз, затем затяните прижимную пластину внутри корпуса, чтобы зафиксировать ее на месте.

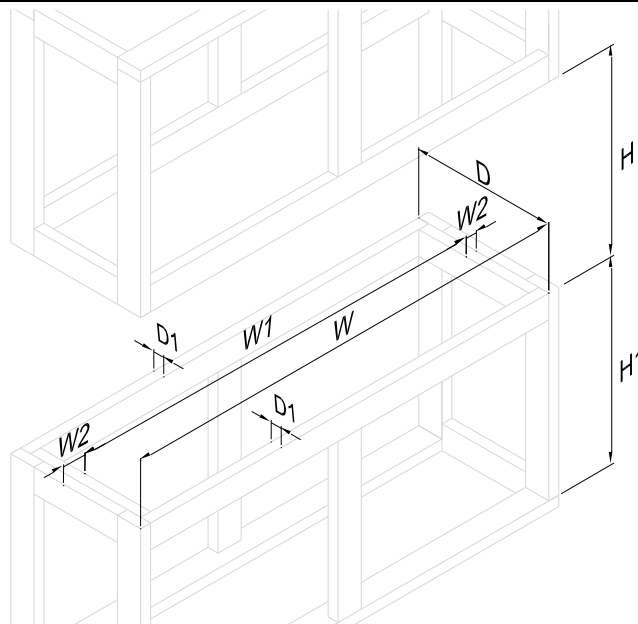




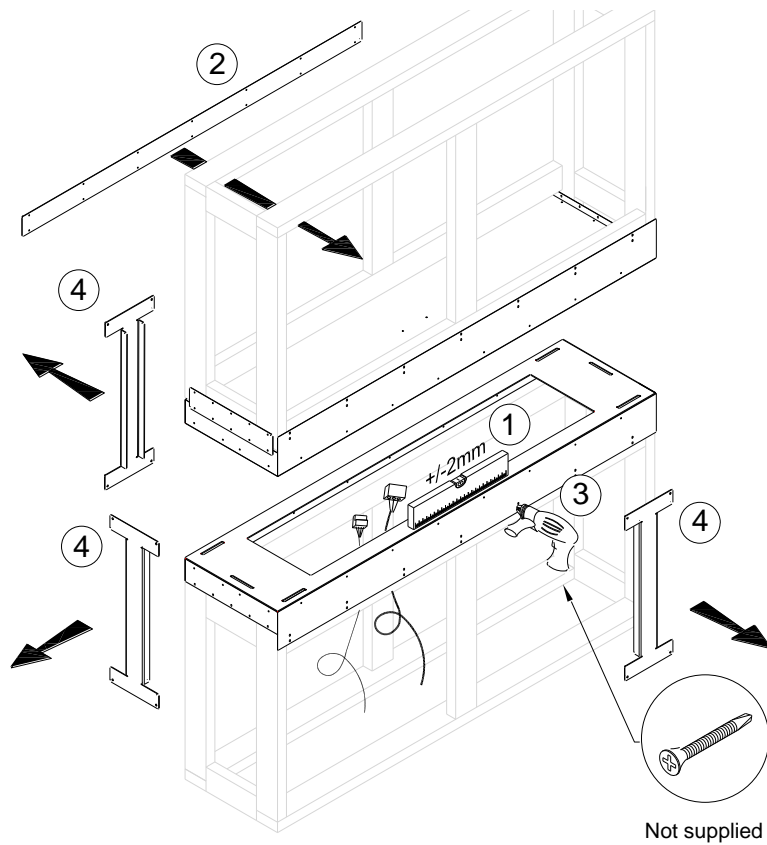
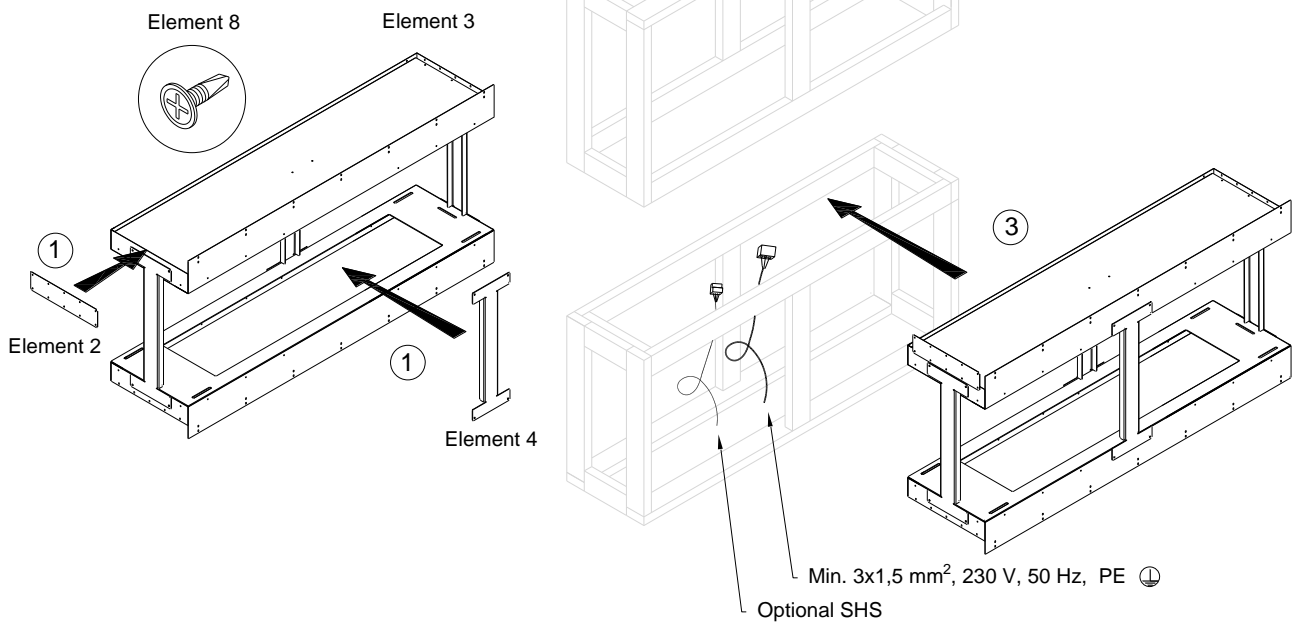
<b>EN</b>	Install the <b>WINDSCREEN</b> in pre made holes located on casing. Do not install technical shield.
<b>DE</b>	Installieren Sie bei installiertem Kamin die <b>GLASPLATTEN</b> in den vorbereiteten Löchern im Casing. Installieren Sie kein technisches Glas.
<b>ES</b>	Después de colocar la chimenea instale los <b>PANELES DE VIDRIO</b> en los orificios preparados en la carcasa. No instale un vidrio técnico.
<b>FR</b>	Après avoir placé la cheminée installez les <b>PANNEAUX DE VERRE</b> dans les trous préparés dans le boîtier. Ne pas installer un verre technique.
<b>IT</b>	Installare il <b>PANNELLI DI VETRO</b> nei fori predisposti situati sull'involucro. Non installare vetri tecnici.
<b>PL</b>	Po umieszczeniu kominka, zainstaluj <b>PANELE SZKLANE</b> w przygotowane otwory w casingu. Nie instaluj szybki technicznej.
<b>RU</b>	Установив камин на место, Установите <b>СТЕКЛЯННЫЕ ПАНЕЛИ</b> в предварительно просверленные отверстия на корпусе. Не устанавливайте техническое стекло.

## 6 Island

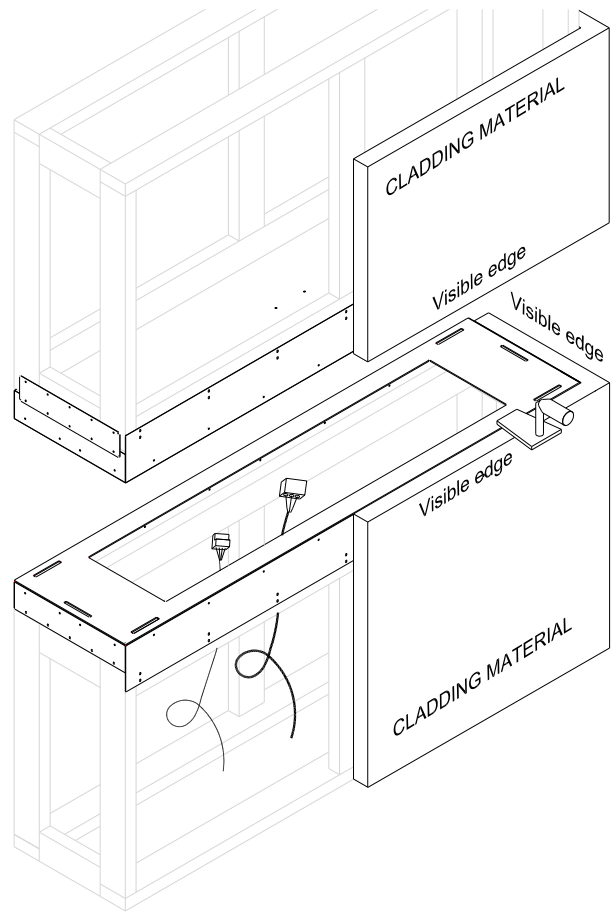
<b>EN</b>	Construction frame has to be made as self-load. Forma casing cannot be put under the load of the housing weight.
<b>DE</b>	Der Konstruktionsrahmen muss selbsttragend hergestellt werden. Casing Forma kann nicht mit dem Gewicht des Gehäuses belastet werden.
<b>ES</b>	El marco de construcción debe hacerse como autocargable. El Casing Forma no se puede cargar con el peso de la construcción.
<b>FR</b>	Le cadre de construction doit être réalisé en tant qu'auto-charge. Le boîtier Forma ne peut pas être chargé par le poids du boîtier.
<b>IT</b>	Il telaio di costruzione deve essere realizzato come autocaricante. L'involucro panoramico non può essere caricato dal peso dell'alloggiamento.
<b>PL</b>	Rama konstrukcyjna musi być wykonana jako samonośna. Casing Forma nie może być obciążony ciężarem zabudowy.
<b>RU</b>	Каркас конструкции должен быть самонесущим. Forma Casing нельзя подвергать нагрузке от веса корпуса.



Appliance	W	W1 min	W2 max	D	D1 max	H	H1 min
	mm	mm	mm	mm	mm	mm	mm
Forma 800 Island	898	620	150	406	50	710	240
Forma 1000 Island	1098	820	150				
Forma 1200 Island	1301	1020	150				
Forma 1500 Island	1606	1230	200				



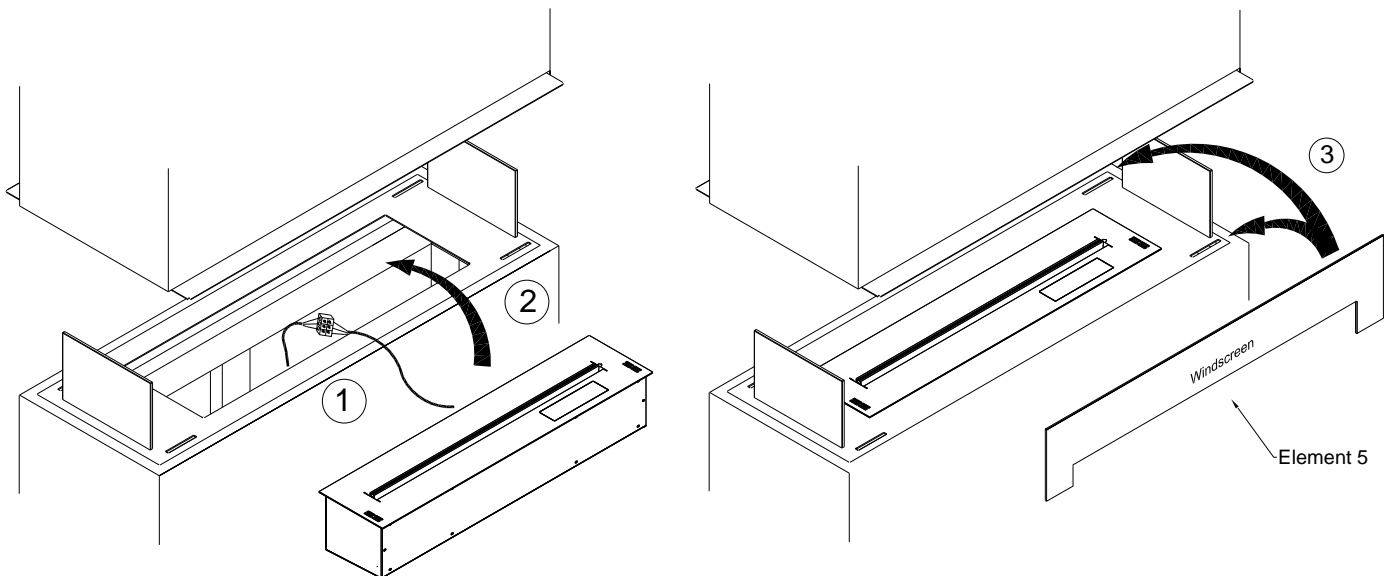
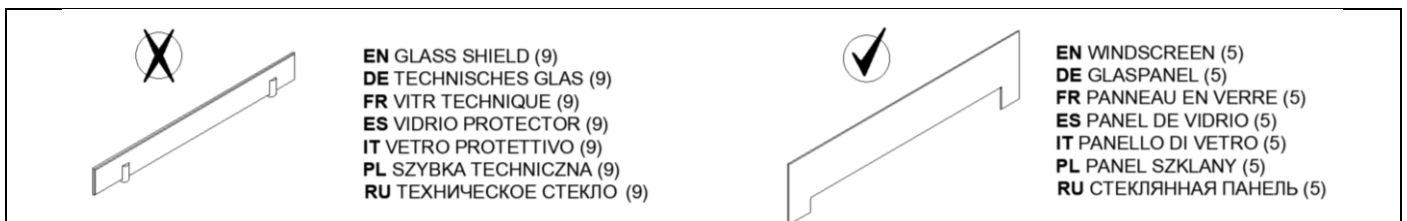
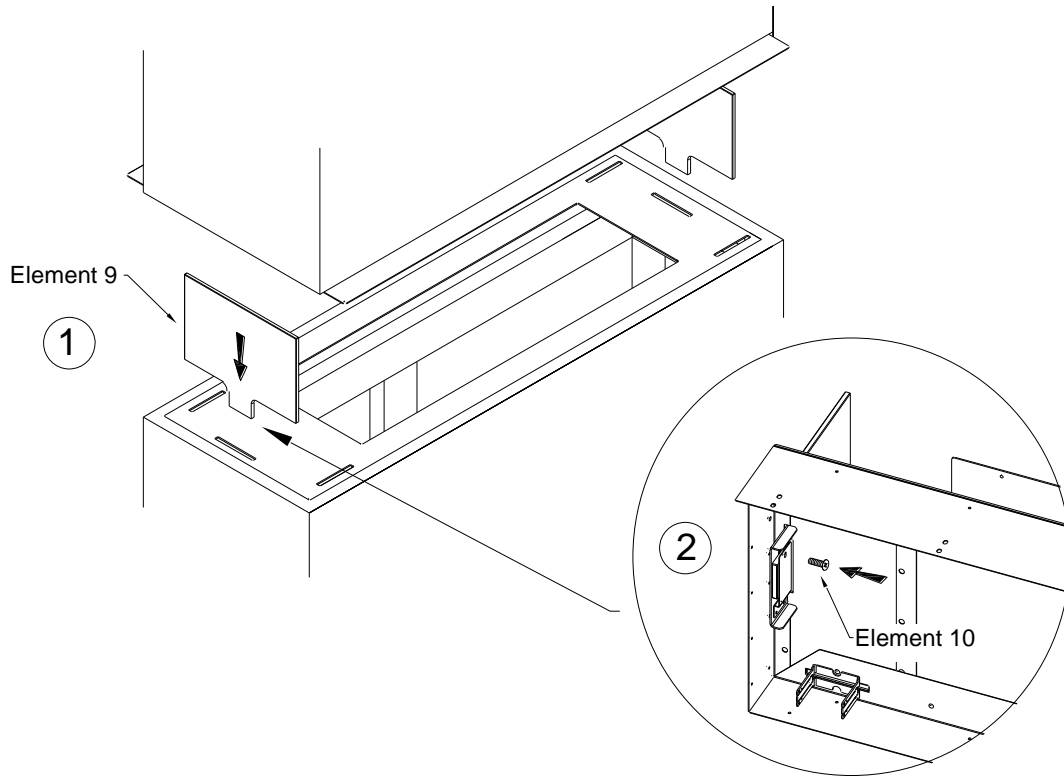
<b>EN</b>	Make sure to cover the <b>VISIBLE EDGE</b> of the cladding material
<b>DE</b>	Stellen Sie sicher, dass die <b>SICHTBARE KANTE</b> des Verkleidungsmaterials abgedeckt ist
<b>ES</b>	Asegúrese de cubrir <b>EL BORDE VISIBLE</b> del material de revestimiento.
<b>FR</b>	Assurez-vous de couvrir <b>LE BORD VISIBLE</b> du matériau de revêtement
<b>IT</b>	Assicurate di coprire <b>il bordo visibile</b> del materiale di rivestimento
<b>PL</b>	Upewnij się, żeby wykończyć <b>WIDOCZNA KRAWĘDŹ</b> materiału okładzinowego
<b>RU</b>	Убедитесь, что <b>ВИДИМЫЙ КРАЙ</b> облицовочного материала закрыт.



**EN** Selected installation options / **DE** Montagemöglichkeiten / **FR** Options de montage sélectionnées / **ES** Opci montaje seleccionadas / **IT** Selezionate opzioni di montaggio / **PL** Wybrane możliwości montażu / **RU** Варианты размещения

	<p><b>EN</b> DEFLECTOR (6)  <b>DE</b> DEFLEKTOR (6)  <b>FR</b> DÉFLECTEUR (6)  <b>ES</b> DEFLECTOR (6)  <b>IT</b> DEFLETTORE (6)  <b>PL</b> DEFLEKTOR (6)  <b>RU</b> ДОПОЛНИТЕЛЬНЫЙ ДЕФЛЕКТОР (6)</p>		<p><b>EN</b> FLAMMABLE MATERIAL  <b>DE</b> BRENNBARE MATERIALIEN  <b>FR</b> MATÉRIAU INFLAMMABLE  <b>ES</b> MATERIAL INFLAMABLE  <b>IT</b> MATERIALE INFIAMMABILE  <b>PL</b> MATERIAŁ PALNY  <b>RU</b> ГОРЮЧИЙ МАТЕРИАЛ</p>		<p><b>EN</b> NON-FLAMMABLE MATERIAL  <b>DE</b> NICHT BRENNBARE MATERIALIEN  <b>FR</b> MATÉRIAU NON INFLAMMABLE  <b>ES</b> MATERIAL NO INFLAMABLE  <b>IT</b> MATERIALE NON INFIAMMABILE  <b>PL</b> MATERIAŁ NIEPALNY  <b>RU</b> НЕВОСПЛАМЕНЯЮЩИЙСЯ МАТЕРИАЛ</p>
--	---	--	---	--	--

EN	Place the short glass in the corresponding slot, then tighten the pressure plate inside the casing to secure it in place.
DE	Setzen Sie das kurze Glas in den entsprechenden Schlitz und ziehen Sie dann die Druckplatte im Gehäuse fest, um sie zu fixieren.
ES	Coloque el cristal corto en la ranura correspondiente y, a continuación, apriete la placa de presión dentro de la carcasa para fijarla en su sitio.
FR	Placez le verre court dans l'emplacement correspondant, puis serrez la plaque de pression à l'intérieur du boîtier pour la fixer en place.
IT	Posizionare il vetro corto nella fessura corrispondente, quindi stringere la piastra di pressione all'interno dell'involucro per fissarla in posizione.
PL	Umieść krótką szybkę w odpowiednim gnieździe, a następnie dokręć płytkę dociskową wewnątrz obudowy, aby zabezpieczyć ją na miejscu.
RU	Установите короткое стекло в соответствующий паз, затем затяните прижимную пластину внутри корпуса, чтобы зафиксировать ее на месте.



EN	Install the <b>WINDSCREEN</b> in pre made holes located on casing. Do not install technical shield.
DE	Installieren Sie bei installiertem Kamin die <b>GLASPLATTEN</b> in den vorbereiteten Löchern im Casing. Installieren Sie kein technisches Glas.
ES	Después de colocar la chimenea instale los <b>PANELES DE VIDRIO</b> en los orificios preparados en la carcasa. No instale un vidrio técnico
FR	Après avoir placé la cheminée installez les <b>PANNEAUX DE VERRE</b> dans les trous préparés dans le boîtier. Ne pas installer un verre technique.
IT	Installare il <b>PANNELLI DI VETRO</b> nei fori predisposti situati sull'involucro. Non installare vetri tecnici.
PL	Po umieszczeniu kominka, zainstaluj <b>PANELE SZKLANE</b> w przygotowane otwory w casingu. Nie instaluj szybki technicznej.
RU	Установив камин на место, Установите <b>СТЕКЛЯННЫЕ ПАНЕЛИ</b> в предварительно просверленные отверстия на корпусе. Не устанавливайте техническое стекло.

# TV Installation

