



Handleiding^{5HH}



CE

INFORMATIE VAN DE EIGENAAR PN

DEALER

Bedrijf _____
Adres _____
Telefoon _____
E-mail _____

INSTALLATEUR

Bedrijf _____
Adres _____
Telefoon _____

SPA

Model _____
Serienummer (zie onder) _____
Kleur _____
Datum van levering _____

Zoek het witte plaatje rechts of links van het toegangspaneel, vlakbij de vloer.

CE	Roto Ops LLC Lake Mary, FL	RATINGS:	
		Volt: 230	
		A: 10	
		CirBkr.: 12	
Model #.: -5HH-		Hz: 50	
Prod.-datum:		SN:	
VOOR GEBRUIK BINNEN/BUITEN		Gemaakt in de VS	

INHOUDSOPGAVE

BELANGRIJKE VEILIGHEIDSINSTRUCTIES	4-5
EEN LOCATIE KIEZEN	6
INSTALLATIE VAN DE SPA COVER.....	7
UW SPA VULLEN	8
UW SPA LEEGMAKEN	8
BEDIENING VAN HET SYSTEEM	9-10
DISPLAYTEKSTEN	11
SKIMMERFILTER.....	12
DE CARTRIDGE REINIGEN	12
LUCHTINJECTOR AANPASSEN	12
WATERSAMENSTELLING.....	13-14
DE LED-VERLICHTING VERVANGEN	15
INSTALLATIE VAN DE HOOFDSTEUN.....	16
VORSTBESCHERMING	17
UW SPA SCHOONMAKEN	17
ONDERHOUD VAN DE SPA AFDEKKING	17
ALLEDAAGSE VERONTREINIGING	17
VEELGESTELDE VRAGEN	18
DE POMP ONTLUCHTEN	19
GIDS VOOR HET OPLOSSEN VAN PROBLEMEN.....	20
VERKLARENDE WOORDENLIJST.....	21
OZON (OPTIONELE UITRUSTING)	22

Belangrijke veiligheidsinstructies

Bij het installeren en gebruiken van deze elektrische installatie moeten altijd elementaire veiligheidsmaatregelen worden getroffen, waaronder:

LEES EN VOLG ALLE INSTRUCTIES

1. **WAARSCHUWING:** Laat kinderen dit product niet gebruiken tenzij ze te allen tijde onder toezicht staan, om het risico op letsel te verminderen.
2. **WAARSCHUWING:** Op deze unit is een draadaansluiting aangebracht om een massieve koperen geleider van minimaal 4,11 mm (No. 6 AWG) aan te sluiten tussen deze installatie en alle metalen installaties, metalen behuizingen van elektrische installaties, metalen waterleidingen of leidingen binnen 1,5 m van de eenheid.
3. **GEVAAR RISICO OP LETSEL:** (Voor met snoer en stekker verbonden eenheden):
 - a. Vervang het beschadigde snoer onmiddellijk
 - b. Begraaf het snoer niet
 - c. Maak alleen verbinding met een geaard stopcontact
4. **WAARSCHUWING:** (Voor permanent, vaste bekabelde aangesloten eenheden): Alle installaties moeten worden beschermd door een aardlekschakelaar met een aardlekstroom van niet meer dan 30 mA, ook moet een uitschakelmogelijkheid worden opgenomen in de vaste bedrading in overeenstemming met de regels die gelden voor elektrische bedrading.
5. **GEVAAR RISICO OP ACCIDENTELE VERDRINKING:** Uiterste voorzichtigheid is nodig om onbevoegde toegang door kinderen te voorkomen. Om ongevallen te voorkomen, moet u ervoor zorgen dat ze de spa niet kunnen gebruiken tenzij ze te allen tijde onder toezicht staan. Gebruik voor extra bescherming een cover volgens de ASTM F1346-91 norm van de Underwriters Laboratories Meeting. De cover geleverd door de fabrikant voldoet aan deze eisen.
6. **GEVAAR RISICO OP LETSEL:** Als uw spa is uitgerust met aanzuigfittings zijn deze afgestemd op de specifieke watertoevoer die door de pomp wordt gecreëerd. Mocht het nodig zijn om de aanzuigfittings of de pomp te vervangen, zorg er dan voor dat de stroomsnelheden compatibel zijn. Gebruik de spa nooit als de aanzuigfittings beschadigd zijn of ontbreken. Vervang nooit een aanzuigfitting door een exemplaar met een lagere stroomsnelheid dan aangegeven op de originele aanzuigfitting.
7. **GEVAAR RISICO VAN ELEKTRISCHE SCHOK:** Installeer de spa nooit binnen 1,5 m van metaal. **GEVAAR RISICO VAN ELEKTRISCHE SCHOK:** Installeer de spa nooit binnen 1,5 m van metalen oppervlakken. Als alternatief kan een spa worden geïnstalleerd binnen 1,5 m van metalen oppervlakken als elk metalen oppervlak permanent is verbonden met een minimale No. 4.11 mm (No. 6 AWG) massieve koperen geleider naar de draadconnector op de aansluitdoos die is voorzien voor dit doel.
8. **GEVAAR RISICO VAN ELEKTRISCHE SCHOK:** Gebruik geen elektrische apparaten, zoals lampen, telefoons, radio's of televisies binnen 1,5 m van de spa.
9. **WAARSCHUWING OM HET RISICO OP LETSEL TE VERMINDEREN:**
 - a. Het water in een spa mag nooit de 40°C (104°F) overschrijden. Watertemperaturen tussen 38°C (100°F) en 40°C (104°F) worden als veilig beschouwd voor een gezonde volwassene. Lagere watertemperaturen worden aangeraden voor kinderen en wanneer het gebruik van de spa langer dan 10 minuten duurt.
 - b. Aangezien hoge watertemperaturen een grote kans geven om schade aan te richten bij een foetus tijdens de eerste maanden van de zwangerschap, moeten zwangere of mogelijk zwangere vrouwen de watertemperatuur van de spa beperken tot 38°C (100°F).
 - c. Voor het betreden van de spa moet de gebruiker de watertemperatuur meten met een nauwkeurige thermometer aangezien de watertemperatuurregelaars in de spa afwijkende metingen kunnen geven.
 - d. Het gebruik van alcohol, drugs of medicijnen voor of tijdens het gebruik van de spa kan leiden tot bewusteloosheid, met mogelijk verdrinking als gevolg.
 - e. Personen die lijden aan obesitas of die een medische voorgeschiedenis van hartaandoeningen, lage of hoge bloeddruk, bloedvatafwijkingen of diabetes hebben, moeten een arts raadplegen voordat ze een spa gaan gebruiken.
 - f. Personen die medicatie gebruiken moeten een arts raadplegen voordat ze een spa gebruiken. Sommige medicijnen kunnen slaperigheid veroorzaken, terwijl andere medicijnen de hartslag, bloeddruk en bloedsomloop kunnen beïnvloeden.
10. **WAARSCHUWING:**
 - a. Mensen met besmettelijke ziektes mogen geen spa of bubbelbad gebruiken.
 - b. Om letsel te voorkomen moet u voorzichtig zijn bij het betreden of verlaten van een spa of bubbelbad.
 - c. Gebruik geen spa of bubbelbad onmiddellijk na een zware inspanning.
 - d. Langdurige onderdompeling in een spa of bubbelbad kan schadelijk zijn voor uw gezondheid.
11. **Voorzichtig:** Houd de watersamenstelling op peil volgens de instructies van de fabrikant.

(Vervolg veiligheidsinstructies op volgende pagina)

Uw spa kan een bron van plezier zijn. Het biedt gezonde, stimulerende recreatie en is leuk voor u, uw familie en vrienden. Het bevat echter grote hoeveelheden water en is diep genoeg om gevaarlijk te zijn, tenzij de volgende veiligheidsregels strikt in acht worden genomen.

12. **De spa mag niet gebruikt worden tenzij er nog ten minste één andere persoon bij de gebruiker aanwezig is.**
Er moet iemand aanwezig zijn om hulp te bieden als de gebruiker in de problemen komt door verwondingen, krampen, verdrinking, etc. Dit geldt vooral bij gebruik door kinderen.
13. **Wees altijd voorzichtig in en rond uw spa.**
De spa heeft veel stijve, onbuigzame delen en veel gebieden die nat en glad worden; deze zijn allemaal potentieel gevaarlijk als wilde spelletjes worden toegestaan of als men niet voorzichtig is, vooral bij het betreden of verlaten van de spa.
14. **Houd het water te allen tijde hygiënisch en gezond.**
Uw filtersysteem verwijdert zwevende deeltjes uit het water. Regelmatig gebruik van chemicaliën in de juiste hoeveelheden vernietigt schadelijke bacteriën en voorkomt de vorming van algen. Uw skimmer zal insecten, bladeren en ander vuil van het wateroppervlak verwijderen. Onhygiënisch water is een ernstig gevaar voor de gezondheid.
15. **Het water in uw spa mag NIET warmer zijn dan 38°-40°C (100°-104°F).**
Houd altijd een nauwkeurige thermometer in het water omdat de thermostaat van uw spa mogelijk een foute meting geeft. Gebruik een hoogwaardige, onbreekbare thermometer met een indeling van één graad of minder. Volgens het National Spa and Pool Institute is een temperatuur van 38°C (100°F) veilig en comfortabel voor een gezonde volwassene. De meeste gezonde volwassenen kunnen zo lang als ze willen van deze watertemperatuur genieten, hoewel dit de lichaamstemperatuur kan verhogen en uiteindelijk oncomfortabel kan worden (koortsgevoel). Bij hogere watertemperaturen moet de gebruiksduur beperkt worden; nooit langer dan 20 minuten gebruiken als de watertemperatuur 39°C (102°F) of hoger is. Als u van plan bent lang in de spa te blijven, verlaagt u de temperatuur van het water tot dicht bij de normale lichaamstemperatuur, ongeveer 37,2°C (99°F). Sommige mensen vinden zelfs lagere watertemperaturen ontspannend en aangenaam. Probeer verschillende watertemperaturen tussen 36,6°-39°C (98°-102°F) tot u weet welke temperaturen het beste bij u passen.
16. **Heet water kan de lichaamstemperatuur hoog genoeg verhogen om een hitteberoerte te veroorzaken.**
Dit kan dodelijk zijn, zelfs voor gezonde volwassenen. Als u vragen heeft over uw eigen conditie en of u de spa mag gebruiken, neem dan contact op met uw arts.
17. **Langdurige onderdompeling in heet water kan hyperthermie veroorzaken.**
Hyperthermie treedt op wanneer de interne lichaamstemperatuur een niveau bereikt dat enkele graden boven de normale lichaamstemperatuur van 36,6°C (98,6°F) ligt. De symptomen van hyperthermie zijn: (1) duizeligheid, (2) flauwvallen, (3) slaperigheid, (4) lusteloosheid, (5) toename van de interne lichaamstemperatuur. De effecten van hyperthermie zijn onder meer: (1) niet bewust zijn van dreigend gevaar, (2) niet waarnemen van warmte, (3) niet erkennen van de noodzaak om de spa te verlaten, (4) fysiek onvermogen om de spa te verlaten, (5) bewusteloosheid resulterend in verdrinkingsgevaar.
18. **WAARSCHUWING: Het gebruik van alcohol, drugs of medicijnen kan het risico op fatale hyperthermie in bubbelbaden of spa's aanzienlijk vergroten.**
Ondanks het algemeen bekende beeld van mensen die in spa's wijn of andere alcoholische dranken drinken, wordt u sterk afgeraden alcoholische dranken te gebruiken voor of tijdens het gebruik van de spa. Alcohol heeft een kalmerend effect dat vertraagde reflexen en slaperigheid veroorzaakt, vooral in combinatie met het ontspannen zitten in heet water. Dit kan leiden tot slaap of bewusteloosheid en mogelijk resulteren in verdrinking. Het gebruik van uw spa met andere mensen die ook drinken is geen preventieve maatregel, omdat ze waarschijnlijk op dezelfde manier door de combinatie van alcohol en heet water worden beïnvloed.
Het zich in warm water bevinden veroorzaakt veranderingen in de bloedsomloop, zoals vergroting van bloedvaten in de buurt van de huid. Daarom moeten mensen met een medische geschiedenis van hart- en vaatziekten, problemen met de bloedsomloop en diabetes of hoge of lage bloeddruk hun arts consulteren voordat een spa wordt gebruikt. Bovendien mogen mensen die medicijnen gebruiken die slaperigheid veroorzaken, zoals kalmerende middelen, narcotica, antihistamines of antistollingsmiddelen, geen spa gebruiken zonder hun arts te consulteren.
19. **Beschadigde of ontbrekende afvoerafdekkingen moeten onmiddellijk worden vervangen.**
Er kunnen zich ernstige ongevallen voordoen wanneer lang haar of ledematen door de pomp in aanzuigleidingen worden gezogen waarvan de afdekking beschadigd of verwijderd is. Kinderen zijn bijzonder kwetsbaar en moeten worden gewaarschuwd voor gevaar.
20. **WAARSCHUWING:** Gebruik geen elektrische apparaten in of rond uw spa. Gebruik geen glas of andere breekbare voorwerpen in of rond uw spa. Verwijder de panelen van de spa niet en probeer geen reparaties uit te voeren. Probeer geen elektrische reparaties uit te voeren. Maak gebruik van een gediplomeerde elektricien.
21. **Deze spa is alleen voor residentieel gebruik.** De spa is niet bedoeld voor commercieel gebruik.

BEWAAR DEZE INSTRUCTIES

Een locatie kiezen

WAARSCHUWING! SPA'S NIET IN DE OPENLUCHT PLAATSEN ZONDER HET JUISTE WATERNIVEAU.

Een spa die buiten in de volle zon staat, zonder voldoende waterniveau, onbedekt of onder een zeildoek/cover, kan door de hoge temperaturen beschadigingen oplopen, waardoor de garantie nietig wordt. Bewaar een lege spa alleen binnenshuis of in de schaduw.

Is toestemming vereist voor constructie, elektriciteit of afschermingen?

In de meeste steden zijn er vergunningen nodig voor buitenconstructies en elektrische circuits. In sommige gebieden gelden gedragscodes die een afscherming, zoals hekwerk en/of zelfsluitende poorten op het terrein, vereisen om onbewaakte toegang tot het pand door kinderen te voorkomen. Uw lokale overheid kan u informatie verstrekken over welke vergunningen vereist zijn en hoe u deze kunt verkrijgen voordat uw spa geleverd wordt

Is de ondergrond stevig genoeg om het gewicht van de spa te dragen?

Zorg voor een stabiele vlakke ondergrond. Het oppervlak moet een stabiele basis bieden met een minimaal draagvermogen van 593 kg per vierkante meter. Betonnen platen en dekken moeten ontworpen zijn om dit gewicht te dragen.

Waarschuwing! Uw spa is gemaakt van een zeer veerkrachtig en flexibel polymeermateriaal. Het is ontworpen om maar liefst 5 cm te buigen zonder te beschadigen. Het overvullen van de spa en/of installeren op een niet-vlakke ondergrond gedurende een langere periode kan uw spa permanent vervormen, structurele schade veroorzaken, de verzegeling van de cover beïnvloeden en uw garantie ongeldig maken.

Is de ondergrond waterdicht en geschikt voor overlopend water?

Het oppervlak moet geschikt zijn voor een natte locatie en voldoende drainage bieden voor overlopend water

Is het nodig om de toegang voor kinderen te beperken?

Beveilig uw spa. Neem maatregelen om de toegang voor kinderen te beperken. Neem de nodige voorzorgsmaatregelen zoals zelfsluitende poorten, toegangsdeuren, hekwerk en andere afschermingen voor kinderen.

Zijn er elektrische bovenleidingen?

Plaats uw spa niet onder bovengrondse hoogspanningskabels of in de buurt van bestaande ingegraven of blootgestelde elektrische circuits.

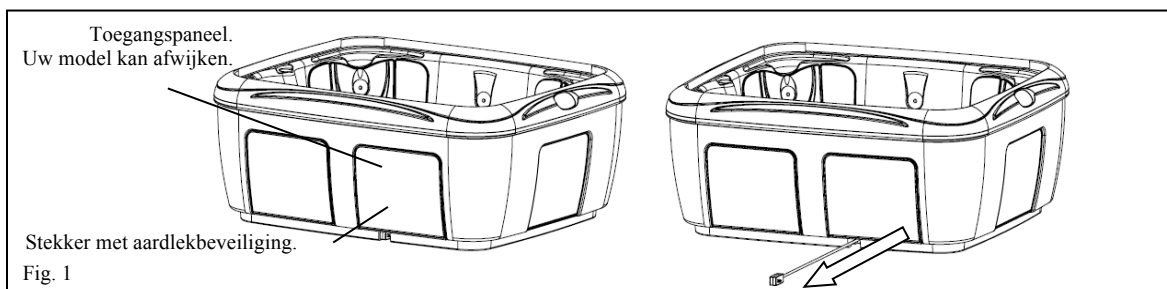
Is er voldoende ruimte voor toegang tot het servicepaneel, de afvoer, het filter en het verwijderen van de cover?

Als u uw spa in de buurt van een muur of een bepaalde structuur aan de buitenkant installeert, zoals een tuinhuisje, moet u ervoor zorgen dat u toegang hebt tot het servicepaneel en ruimte hebt voor het verwijderen van de cover. Als u een Dream Maker cover lifter installeert, raadpleeg pagina 7 voor meer informatie.

Kies een locatie die u de gewenste privacy biedt.

Zal het netsnoer een stopcontact bereiken?

Plaats uw spa zo dat de stekker met aardlekbeveiliging en kabel een apart stopcontact kunnen bereiken, maar niet dichters dan 1,5 m van het stopcontact. De stroomtoevoer van de spa moet op een aparte stop zitten met geen enkele andere elektrische apparaten verbonden op het netwerk. Dit kan worden gecontroleerd door de stroomonderbreker van de toevoer uit te schakelen en te controleren dat de andere elektrische apparaten niet meer werken, zoals een koelkast, vaatwasser, wasmachine, koffiezetapparaat, haardroger, enz. Gebruik geen verlengsnoer. Door het gebruik van een verlengsnoer wordt uw garantie ongeldig. Om het netsnoer te verlengen, zoekt u de stekker met aardlekbeveiliging onder het servicepaneel (fig. 1). Knip het witte bandje door en trek de stekker met aardlekbeveiliging en het snoer voorzichtig tot ongeveer 3,6 m. Als het snoer verstrikt is, verwijdert u het servicepaneel (fig. 1) om het snoer door het gat te voeren. Maak geen verbinding met het stopcontact totdat de spa met water gevuld is (zie pagina 8)



INSTALLATIE VAN SPA COVER

WAARSCHUWING! VOORKOM RISICO OP VERDRINKING

- Het niet opvolgen van de instructies kan leiden tot letsel of verdrinking.
- Niet-vastgezette covers kunnen gevaarlijk zijn.
- Houd kinderen uit de buurt. Mensen of objecten zijn niet zichtbaar onder de cover.
- Verwijder de cover volledig voordat u de spa ingaat, omwille van het gevaar om ingesloten te worden.
- Overvloedig gewicht kan het isolatieschuim breken, de stalen versterking buigen en de cover beschadigen. Sta niet toe dat mensen of huisdieren op de cover gaan staan of zitten. Voorkom dat sneeuw, bladeren of iets anders zich ophopen op de cover. Gebruik de cover niet als een tafel.

Pas op, verwijder altijd de cover tijdens het toevoegen van chemicaliën aan het spawater, om schade aan de cover te voorkomen. Hiermee voorkomt u dat schadelijke chemische dampen worden opgesloten onder de cover. Deze dampen kunnen het materiaal van de cover vroegtijdig beschadigen en de garantie ongeldig maken.

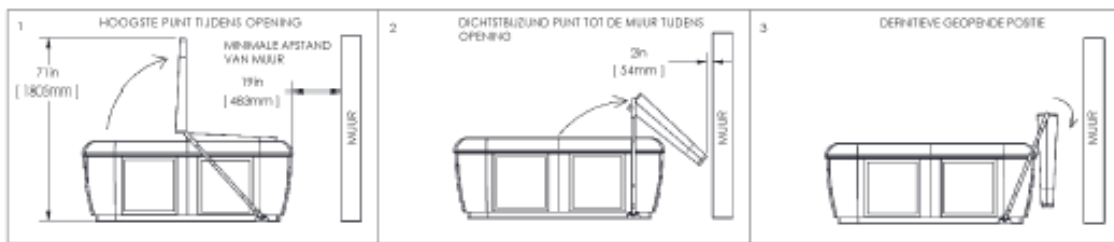
Als de cover op de juiste manier is geïnstalleerd, voldoet het aan de Manual Safety Cover eisen van ASTM F1346-91.

Als u uw spa in de buurt van een muur of een bepaalde structuur aan de buitenkant installeert, zoals een tuinhuisje, moet u ervoor zorgen dat u ruimte hebt voor het verwijderen van de cover. - Als u ook een Dream Maker cover lifter installeert (als accessoire verkrijgbaar), raadpleeg dan het onderstaande diagram voor informatie over de afstand en volg de instructies die bij de lifter zijn meegeleverd.

Om te voorkomen dat iemand onder de cover wegglijdt, moet u ervoor zorgen dat alle vergrendelingen die bij de cover zijn geleverd stevig aan de kast worden vastgeschroefd, de banden in de vergrendelingen worden geschoven, de vergrendelingen worden vergrendeld en de sleutel op een veilige plaats wordt bewaard.

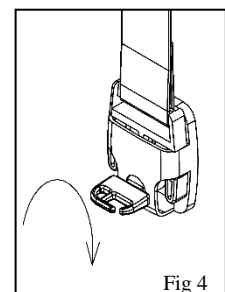
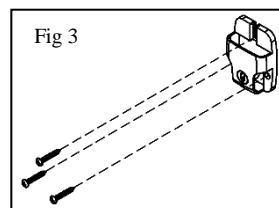
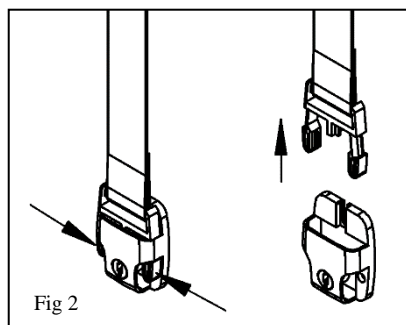
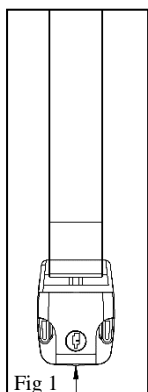
Houd de spa afgedekt wanneer deze niet in gebruik is, om toegang door onbevoegde personen te voorkomen, het verlies van warmte te verminderen en regen buiten te houden en om te voorkomen dat vreemde materialen in het water komen.

Afstand Dream Maker cover lifter (als accessoire verkrijgbaar):



Volg deze stappen om de cover correct te installeren.

1. Plaats de cover bovenop de spa. Zorg ervoor dat de kleppen en banden van de cover zich niet onder de cover bevinden. Zorg ervoor dat de cover goed op zijn definitieve plaats zit.
2. Elke band wordt geleverd met vergrendelingen. Laat de vergrendelingen aan het einde van de banden, maar verwijder de zak met de schroeven en markeer het middelste punt van de onderkant van de vergrendeling terwijl u een band voorzichtig naar beneden trekt (fig. 1). Een stukje tape kan hierbij handig zijn. Markeer elke resterende band op dezelfde manier.
3. Verwijder de band door de twee weerhaken van de band zoals aangegeven samen te knijpen (fig. 2).
4. Houd de vergrendeling op het merkteken vast en draai met behulp van een kruiskopschroevendraaier drie schroeven door de openingen in de vergrendeling en in de buitenkant van de spa (fig. 3).
5. Terwijl de spa niet in gebruik is, plaatst u de cover op de spa en klikt u alle banden in de vergrendelingen. Voor een verdere bescherming, sluit u elke vergrendeling door de sleutel een kwartslag met de klok mee te draaien (fig. 4). Bewaar de sleutel op een veilige plaats.

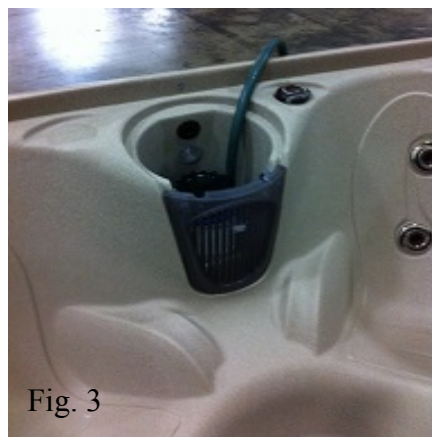
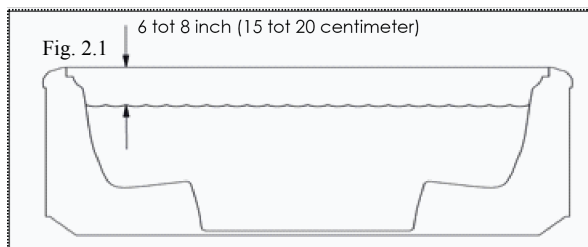
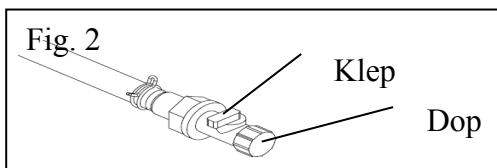


UW SPA VULLEN

Waarschuwing! Uw spa is gemaakt van een zeer veerkrachtig en flexibel polymeermateriaal. Het is ontworpen om maar liefst 5 cm te buigen zonder te beschadigen. Het overvullen van de spa en/of installeren op een niet-vlakke ondergrond gedurende een langere periode kan uw spa permanent vervormen, structurele schade veroorzaken, de verzegeling van de cover beïnvloeden en uw garantie ongeldig maken.

Verwijder het toegangspaneel (Fig. 1) en controleer of de afvoerklep gesloten is en de dop goed vastzit (Fig. 2).

Plaats een tuinslang in het filtergebied (fig. 3) en vul de spa met koud (nooit warm of heet) water tot op 150 tot 200 mm onder de bovenrand van de spa (fig. 2.1). Als er niet genoeg water in uw spa zit, kan de pomp lucht in het leidingsysteem zuigen, waardoor de pomp of verwarmers wordt beschadigd en de garantie komt te vervallen. Overvul de spa niet, omdat het waterpeil zal stijgen bij elke persoon die de spa betreedt. Houd het waterniveau in de spa altijd boven de openingen van de jets.

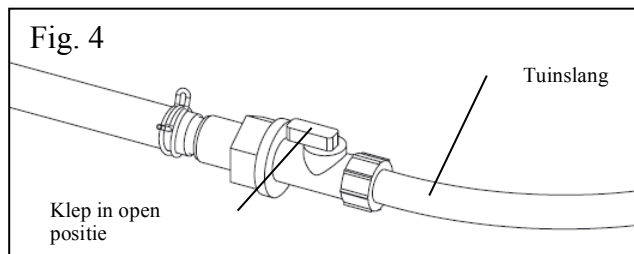


UW SPA LEEGMAKEN

Indien u uw spa regelmatig leegmaakt, verwijdert u opgeloste vaste stoffen uit de spa en beschermt u de installatie tegen de effecten van overgebleven calciumhardheid en totale alkaliteitsproblemen. Afhankelijk van het gebruik van de spa kan dit om de drie maanden nodig zijn.

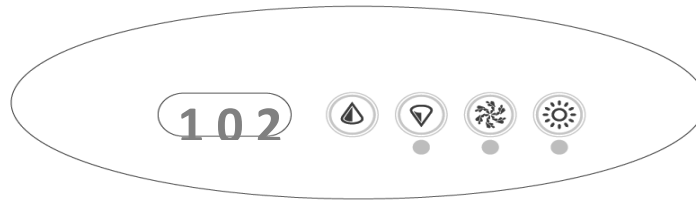
Volg deze stappen om de spa leeg te maken: schakel de spa uit.

1. Verwijder het toegangspaneel (Fig. 1) en zoek de afvoerklep (Fig. 2).
2. Zorg ervoor dat de afvoerklep in de uit-stand staat (zoals weergegeven in fig. 2). Verwijder de dop (Fig. 2) en bevestig een standaard tuinslang aan de afvoerklep (Fig. 4).



3. Leid de tuinslang naar een rioolafvoer die meer dan 1135 liter water, dat zowel onhygiënische verontreinigingen als chemische resten kan bevatten, veilig kan verwerken. Open de afvoerklep (zoals weergegeven in Afb. 4). De spa loopt langzaam leeg.
4. De spa kan alleen tot de laagste jet leeglopen. Het kan nodig zijn om het resterende water handmatig te verwijderen.
5. Voordat u uw spa opnieuw vult, moet u ervoor zorgen dat de afvoerklep in de uit-stand staat en de dop is bevestigd (Fig. 2).

Bediening van het systeem





Eerste inbedrijfname



Bij de eerste inbedrijfname van uw spa, voert deze gedurende ongeveer 7 minuten een zelfdiagnostische test uit en geeft een reeks getallen weer gevolgd door Pr, en daarna gevolgd door -- samen met de lagesnelheidspomp. Ook de interne klok die iedere 12 uur de filtratiecyclus bijhoudt, start op dat moment. Het systeem is vooraf ingesteld om te verwarmen tot 38°C (100°F) en het is ook vooraf ingesteld om gedurende twee uur op lage snelheid te werken (F2). Als er na de eerste 7 minuten geen water uit de jets stroomt, moet u mogelijk de pomp ontluchten. Zie pagina 19.

Aanpassen van de temperatuur



21°C-40°C (70°F-104°F)

Wanneer een van de temperatuurtoetsen  of  eenmaal worden ingedrukt, geeft het LCD de ingestelde temperatuur weer. Telkens wanneer een van deze toetsen opnieuw wordt ingedrukt, verandert de temperatuur met 1°. Na 5 seconden geeft het LCD automatisch de huidige temperatuur weer.

Jets

Druk de  toets in om de pomp aan te zetten. De stand van de pomp verandert bij elke druk op de  toets als volgt: low flow – high flow – off. Als de pomp in de stand "high flow" blijft staan, schakelt deze na 30 minuten automatisch uit ("low flow" na twee uur).



Instelbare LED-verlichting



Om het licht in te schakelen, druk op de  toets. Druk nog een keer om het licht uit te schakelen. Als u de kleurmodus wilt aanpassen, drukt u op  toets onmiddellijk nadat deze is uitgeschakeld. Het licht gaat weer branden in een nieuwe kleurmodus. Elke keer dat u deze procedure herhaalt, gaat het lampje naar een nieuwe kleurmodus, zoals hieronder wordt weergegeven. Het licht gaat na vier uur automatisch uit.

1. Kleurencyclus. Het licht gaat langzaam over in verschillende kleuren.
2. Aqua wit.
3. Lichtblauw.
4. Paars.
5. Donkerblauw.
6. Licht groen.
7. Donkergroen.
8. Rood.
9. Doorloop de volgorde van de kleuren.
10. Zeer langzame kleurencyclus.
11. Terug naar # 1.

Water Onderhoud

Met deze functie kunt u de waterfiltratietijd programmeren.

Druk op  of  dan  om de programmeermodus te openen.

Eenmaal in de programmeermodus drukt u op  of  om de filtratietijd te selecteren.


F2 In deze modus wordt het water om de 12 uur 2 uur gefilterd.

F4 In deze modus wordt het water om de 12 uur 4 uur gefilterd.

F6 In deze modus wordt het water om de 12 uur 6 uur gefilterd.


F8 In deze modus wordt het water om de 12 uur 8 uur gefilterd.

FC In deze modus wordt het water continu gefilterd.

Druk om af te sluiten op 

Standby-modus (SY)

Met deze functie kunt u de installatie uitschakelen zonder de geprogrammeerde filtratietijd te verstoren, als het filter onderhoud nodig heeft.

Druk op  tot het 21°C (70°F) is, druk dan binnen een paar seconden nog een keer op deze toets om naar de standby-modus te gaan. Het display toont SY. Alle functies zijn uitgeschakeld, behalve voor vorstbescherming. Nadat u het filter hebt onderhouden, drukt u op een willekeurige knop om terug te keren naar de normale werking. U moet de gewenste temperatuur opnieuw instellen (zie Aanpassen van de temperatuur pagina 9).

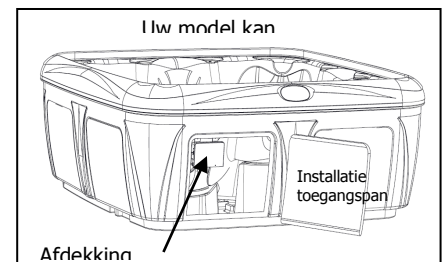
Verwarmingsmodi




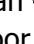


Uw spa is in de fabriek ingesteld op de standaard verwarmingsmodus (ST). In deze modus wordt de verwarming geactiveerd wanneer dat nodig is om de geprogrammeerde temperatuur van het water te handhaven. (Zie Aanpassing van de temperatuur pagina 9).

Geavanceerde optionele instellingen

U hebt de mogelijkheid om andere verwarmingsmodi in te schakelen, zoals hieronder uitgelegd: standaard, economy en slaapstand. Om deze verwarmingsmodi in te schakelen, moet u de volgende stappen uitvoeren.

1. Schakel de stroom naar de spa uit.
2. Verwijder het toegangspaneel met een kruiskopschroevendraaier zoals aangegeven.
3. Verwijder de afdekking van de bedieningskast door de twee onderste schroeven te verwijderen, schuif de afdekking omhoog en trek dan naar voren.
4. Schuif schakelaar 7 naar de *uit*-positie. Zie de Dipswitch-tabel sticker op de binnenzijde van het deksel van de bedieningskast ter referentie.
5. Plaats de afdekking van de bedieningskast en het toegangspaneel van de installatie terug, voordat u de stroom inschakelt.



Deze verwarmingsmodi bieden de mogelijkheid om uw verwarming op een van de volgende drie manieren te bedienen: standaard, economy of slaapstand. Uw spa is in de fabriek ingesteld op de standaardmodus. De standaard verwarmingsmodus kan echter worden gewijzigd in Economy of Sleep door te drukken op  dan . Bij elke druk op  dan , zal het display door de drie verschillende modi gaan die hieronder worden beschreven. Opmerking: door te drukken op  dan , ziet u de verwarmingsmodus niet waarin de spa momenteel is ingesteld, maar gaat u naar de volgende modus. De laatste modus die op het display wordt weergegeven, is de nieuwe instelling voor de verwarmingsmodus.

- **Standaardmodus (St):** Uw spa is vooraf ingesteld op deze modus. In deze modus wordt de verwarming geactiveerd wanneer dat nodig is om de geprogrammeerde temperatuur van het water te handhaven. (Zie Aanpassing van de temperatuur pagina 9).
- **Economy-modus (Ec):** Deze modus activeert de verwarmers alleen tijdens geprogrammeerde filtercycli (zie Instellingen voor waterfiltratie hierboven). Deze modus is ideaal voor regio's waar tijdens piekuren een toeslag voor elektriciteit in rekening gebracht wordt. In deze modus blijft de thermostaatinstelling behouden. Als het de thermostaatinstelling niet bereikt, moet u mogelijk meer verwarmingstijd toestaan door de filtratiecycli te verlengen.
- **Slaapmodus (SL):** Deze modus werkt op dezelfde manier als de Economy-modus, behalve dat de thermostaatinstelling automatisch met 20 graden wordt verlaagd. Deze modus is het meest geschikt indien u lang van huis bent en het niet belangrijk is om een constante watertemperatuur te handhaven, zoals tijdens vakanties of zakenreizen.

Ingestelde temperatuur tijdens de zomer

Bij extreem heet weer is het mogelijk dat de watertemperatuur de ingestelde temperatuur overschrijdt. Dit komt vooral vaak voor als de ingestelde temperatuur lager is dan de luchttemperatuur. Als de watertemperatuur de ingestelde temperatuur meer dan 1,5°C (3°F) overschrijdt, stopt de pomp automatisch, behalve tijdens filtercycli. De normale werking wordt hervat wanneer de watertemperatuur daalt tot onder de ingestelde waarde, of de instelling wordt verhoogd boven de watertemperatuur.

Displayteksten

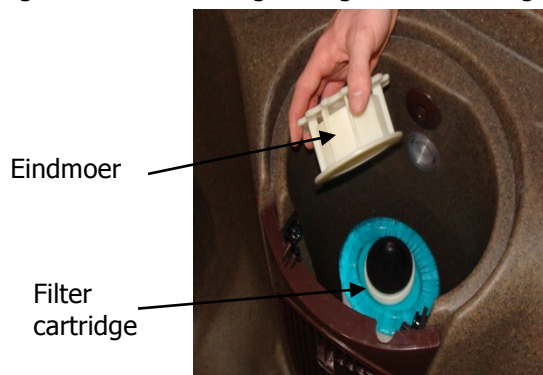
BERICHT	BETEKENIS	ACTIE VEREIST
	Geen bericht op display. De stroom naar de spa is afgesneden.	Het bedieningspaneel wordt uitgeschakeld totdat de stroom terugkeert. De instellingen worden bewaard tot de spa weer geactiveerd wordt.
--	Temperatuur onbekend.	Nadat de pomp 2 minuten heeft gedraaid, wordt de temperatuur weergegeven.
H H	Oververhitting - De spa is uitgeschakeld. Een van de sensoren heeft 47°C (118°F) aan de verwarming gedetecteerd.	GA NIET IN HET WATER. Verwijder de cover en laat het water afkoelen. Zodra de verwarming is afgekoeld, reset u door op een willekeurige knop te drukken. Als de spa niet reset, schakelt u de spa uit en neemt u contact op met uw dealer of serviceorganisatie.
O H	Oververhitting - De spa is uitgeschakeld. Een van de sensoren heeft gedetecteerd dat het spawater 43°C (110°F) is.	GA NIET IN HET WATER. Verwijder de cover en laat het water afkoelen. Op 41°C (107°F) moet de spa automatisch worden gereset. Als de spa niet reset, schakelt u de spa uit en neemt u contact op met uw dealer of serviceorganisatie.
1 C	IJs - Potentiële bevrozing gedetecteerd.	Geen actie nodig. De pomp wordt automatisch geactiveerd, ongeacht de status van de spa.
S A	De spa is uitgeschakeld. De sensor die is aangesloten op de "A"-contactbus werkt niet.	Neem contact op met uw dealer of serviceorganisatie als het probleem aanhoudt. (Kan tijdelijk bij oververhitting voorkomen en verdwijnt wanneer de verwarming afkoelt.)
S b	De spa is uitgeschakeld. De sensor die is aangesloten op de "B"-contactbus werkt niet.	Neem contact op met uw dealer of serviceorganisatie als het probleem aanhoudt. (Kan tijdelijk bij oververhitting voorkomen en verdwijnt wanneer de verwarming afkoelt.)
S N	Sensoren zijn uit balans. Indien afwisselend met de temperatuur van de spa, kan dit slechts een tijdelijke situatie zijn. Als het alleen knippert, is de spa uitgeschakeld.	Neem contact op met uw dealer of serviceorganisatie als het probleem aanhoudt.
H L	Er werd een groot verschil tussen temperatuursensoren gedetecteerd. Dit kan wijzen op een stroomprobleem.	Controleer het waterniveau in de spa. Vul indien nodig bij. Als het waterniveau in orde is, controleer dan of de pompen werken. Neem contact op met uw dealer of serviceorganisatie als het probleem aanhoudt.
L F	Aanhoudende "low flow"-problemen. (Verschijnt bij het vijfde exemplaar van het "HL"-bericht binnen de 24 uur.) De verwarming is uitgeschakeld, maar andere spa-functies blijven normaal functioneren.	Volg de actie die vereist is voor het "HL"-bericht. Verwarmingsvermogen van de spa wordt niet automatisch gereset; druk op een willekeurige knop om te resetten.
dr	Mogelijk onvoldoende water, slechte stroming of luchtballen in de verwarming. De spa is gedurende 15 minuten uitgeschakeld.	Waterniveau in spa. Vul indien nodig bij. Als het waterniveau in orde is, controleer dan of de pompen werken. Druk op een willekeurige toets om te resetten of deze melding wordt binnen 15 minuten automatisch gereset. Neem contact op met uw dealer of serviceorganisatie als het probleem aanhoudt.
D Y	Water gedetecteerd in de verwarming. (Verschijnt bij het derde exemplaar van het "DR"-bericht.) De spa is uitgeschakeld.	Volg de actie die vereist is voor het "dr"-bericht. De spa wordt niet automatisch gereset. Druk op een willekeurige knop om te resetten.

SKIMMERFILTER REINIGEN OF DE FILTERCARTRIDGE VERVANGEN



Eindmoer

Het automatische skimmerfilter van de spa is ontworpen om drijvend vuil en verontreinigingen zoals bodylotion te verwijderen, door het water door een speciaal samengestelde filtercartridge-element te trekken. Het is van cruciaal belang dat dit element regelmatig wordt schoongemaakt.



Eindmoer

Filter cartridge



Filter cartridge

DE CARTRIDGE REINIGEN

1. Gebruik de spa nooit zonder de filter cartridge. Het is moeilijk om de filter cartridge te verwijderen terwijl het water stroomt. Het risico bestaat ook dat vuil in het leidingsysteem terechtkomt, vuil de pomp beschadigt en de garantie ongeldig wordt. Zet het systeem in de standby-modus (zie pagina 10) of schakel de stroomtoevoer uit.
2. Verwijder de eindmoer door hem tegen de klok in te draaien.
3. Trek de filter cartridge recht omhoog en uit het skimmerfilter.
4. Op dit punt kunt u een nieuwe filter cartridge installeren en doorgaan naar de volgende stap. Om de filter cartridge te reinigen, brengt u hem naar een plaats met een rioolafvoer die op een veilige manier water kan verwerken dat zowel onhygiënische verontreinigingen als chemische resten kan bevatten. Spoel grondig met een tuinslang met hoge druk totdat de filter cartridge vrij is van vervuilingen.
5. Plaats de cartridge terug in de filterhouder door stappen 1-4 in omgekeerde volgorde te volgen.



Extra massage door de luchtinjector

De luchtinjectie naar de massagestralen van de jets kan worden bestuurd door de draaiknoppen voor lucht aan weerszijden van de spa. Elke draaiknop werkt zelfstandig en regelt maximaal 5 jets.

Watersamenstelling

De samenstelling van het water (of de waterbalans) beïnvloedt de veiligheid van uw installatie en het uiterlijk van het water in uw spa. De waterbalans heeft vijf factoren: pH, totale alkaliteit, calciumhardheid, temperatuur en totaal opgeloste vaste stoffen. pH is de meest kritische factor, maar totale alkaliteit en calciumhardheid moeten ook nauwlettend in de gaten worden gehouden. Een lage calciumhardheid kan leiden tot corrosie van de installatie, terwijl een hoge calciumhardheid kan leiden tot schilfering, troebel water en vlekken. De watertemperatuur mag nooit de 40°C (104°F) overschrijden, en de totaal opgeloste vaste stoffen moeten onder de 1500 PPM worden gehouden.

Algendodende en ontsmettende chemicaliën zijn alkalisch of zuur. Natrium- en calciumhypochloriet zijn alkalisch. Vrijwel alle droge chloorproducten zijn zuur. Op de markt bestaan verschillende producten ten behoeve van de waterbehandeling van uw spa, neem contact op met uw leverancier voor extra informatie.

Schade als gevolg van een onjuiste watersamenstelling maakt de garantie ongeldig

1. Controleer en regel de watertoestand. U moet een goede chemische balans handhaven om veilige hygiënische omstandigheden te garanderen en om te voorkomen dat uw spa een broedplaats voor bacteriën wordt. Dit doet u door:
 - A. Test de pH dagelijks en houdt de waarden op een peil tussen 7,2 en 7,6. Pas indien nodig aan, gebruik boven 7,6 een pH-verlaging, en beneden 7,2 een pH-verhoging. Onjuiste pH kan de afwerking van de spa en de installatie beschadigen, en oogirritatie en chemische schade veroorzaken. Gebruik de dosering zoals vermeld op het etiket van de fabrikant.
 - B. Test de alkaliteit en houd deze op een peil tussen 80 ppm en 140 ppm. Pas indien nodig aan, gebruik boven 140 ppm een pH-verlaging, en beneden 80 ppm een middel om de alkaliniteit weer op niveau te krijgen. Gebruik de dosering zoals vermeld op het etiket van de fabrikant.
 - C. Test dagelijks en houd het chloorgehalte op peil. Het is aan te raden om het chloorgehalte op 3,0 tot 5,0 ppm te houden. Gewoonlijk verbruiken twee of drie zwemmers die ontspannen in een gemiddelde spa met een temperatuur van 39.4°C (103°F) alle desinfectiemiddelen in ongeveer twintig minuten. Daarom kan langdurig of veelvuldig gebruik de toevoeging van extra chloor vereisen om veilige hygiënische omstandigheden te handhaven.
 - D. "Shock" (met een shockmiddel als chloorgranulaat) één keer per week en na elke verversing van het water. Gebruik de spa niet voordat het chloorgehalte is gedaald tot minder dan 5,0 ppm.
OPMERKING: Een onjuiste pH-waarde veroorzaakt vroegtijdige corrosie van uw pomp. Corrosie wordt niet onder garantie behandeld.

SPA ONDERHOUDSSHEMA DAGELIJKS

Test en houd pH op peil: ideaal bereik 7.2 - 7.6.

Test en houd het chloorgehalte op peil: aanbevolen 3,0 - 5,0 ppm. Gebruik de spa niet bij een chloorgehalte van 5,0 ppm of hoger.

WEKELIJKS

Test en houd alkaliteit op peil tussen 80 - 140 ppm. Dien eventueel extra desinfectiemiddel toe als shockbehandeling.

ONDERHOUD

Inspecteer de filter-cartridge elke 2 weken en maak schoon wanneer nodig.

Neem contact op met uw leverancier als u vragen hebt over, of problemen hebt met uw waterbehandeling

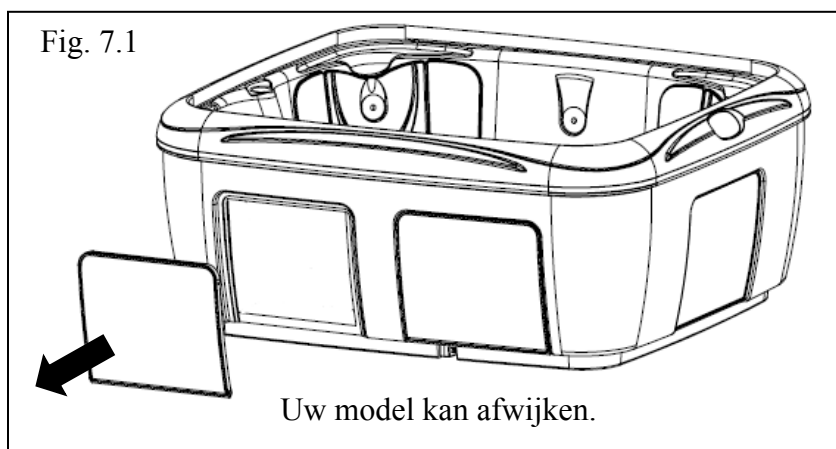
Watersamenstelling (vervolg)

Het wordt aanbevolen de spa elke drie maanden leeg te laten lopen, afhankelijk van de grootte, locatie en gebruiksfrequentie.

1. Reinig het filter en de cartridge regelmatig volgens de instructies van de fabrikant.
2. Houd de spa afgedekt wanneer deze niet wordt gebruikt, om het verlies van warmte te verminderen en om bladeren, vuil en andere vreemde materialen uit het water te houden.
3. Omdat de watercapaciteit van uw spa veel kleiner is dan die van een zwembad, is de chemische reactie die wordt veroorzaakt door de aanwezigheid van een of meer personen in de spa sneller en krachtiger. Om deze redenen is het belangrijk om regelmatig de waterkwaliteit van het water te controleren en de voorgeschreven chemicaliën toe te voegen om de juiste chemische balans te behouden.
4. Als u vragen of twijfels hebt over de hoeveelheden en de timing van chemische toepassingen in uw spa, neemt u contact op met uw spa-dealer, die u kan helpen met het juiste programma voor uw spa.
5. Bewaar alle chemicaliën op een koele, droge plaats en op een zodanige manier dat contact door kinderen en huisdieren wordt voorkomen.
6. Wanneer u chemicaliën toevoegt aan het water van uw spa, voeg deze dan toe bij het filter, zodat deze direct goed door het water verspreid worden. Let op dat de chemicaliën minder snel werken bij onverwarmd water, waardoor het langer kan duren voor u effect ziet.

DE LED-VERLICHTING VERVANGEN

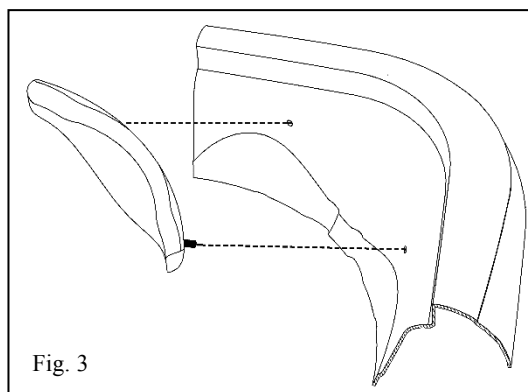
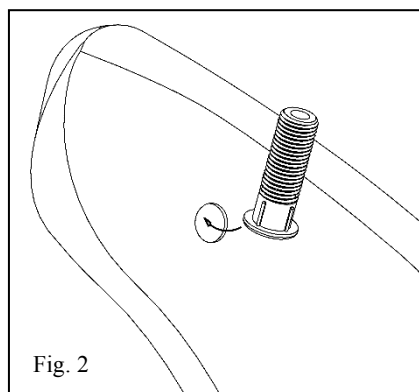
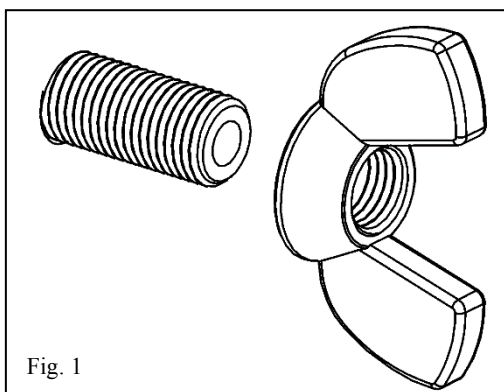
1. Schakel de stroom naar de spa uit.
2. Verwijder met een kruiskopschroevendraaier het paneel links van het filter (Fig. 7.1).
3. Draai de witte houder tegen de klok in en trek hem voorzichtig met de bevestigde draden uit de opening (Fig. 7.2).
4. Trek de LED-verlichting uit de lichtfitting (fig. 7.3).
5. Installeer een nieuwe LED-verlichting, bevestig de witte reflector door rechtsom te draaien en bevestig het paneel opnieuw met de schroeven.



INSTALLATIE VAN DE HOOFDSTEUN (niet beschikbaar op alle modellen)

Uw hoofdsteunen zijn zo ontworpen dat ze niet kunnen worden verwijderd. Als u echter de hoofdsteun op de spa opnieuw moet installeren, volgt u deze stappen.

1. Verwijder het paneel of de panelen direct achter de hoofdsteun met een kruiskopschroevendraaier.
2. Zoek de twee vleugelmoeren en verwijder deze volledig door tegen de klok in te draaien (fig. 1).
3. Verwijder de twee schroefdraadaansluitingen en steek hun koppen in de twee buitenste openingen aan de achterkant van de hoofdsteun (fig. 2). Het gebruik van een haardroger, waarmee eerst het plastic rond de gaten wordt verhit, kan helpen, maar is niet vereist.
4. Steek de twee schroefdraadaansluitingen in de corresponderende gaten in de schaal van uw spa (fig. 3).
5. Draai de vleugelmoeren met de klok mee totdat ze de hoofdsteunen tegen de schaal van de spa trekken. Handvast aandraaien is voldoende.
6. Installeer de panelen opnieuw.



Vorstbescherming

LAAT DE SPA NIET BEVRIEZEN

Voorzichtig, elke schade veroorzaakt door gebrekkig winterklaar maken van uw spa maakt de garantie ongeldig. U kunt overwegen om contact op te nemen met een spa-professional voor een winterservice.

Als de spa moet worden opgeslagen of vervoerd bij een temperatuur van 0°C (32°F) of lager, is het van cruciaal belang dat de unit volledig winterklaar wordt gemaakt.

Om de spa te winterklaar maken, volg deze stappen:

- 1 Het water moet volledig uit de spa afgetapt worden. Zie pagina 8 voor de instructies voor het leegmaken van uw spa.
- 2 De afvoerklep moet in de open stand staan en de dop moet worden verwijderd.
- 3 Maak de pomp leeg door de aansluiting aan het natte uiteinde te verwijderen (Fig. 6.1). Laat deze aansluiting eruit totdat het tijd is om de spa bij te vullen.



- 4 De filter cartridge moet verwijderd, gedroogd en opgeslagen worden. Zie pagina 12 voor instructies voor het verwijderen van de filter cartridge.
- 5 De spa moet gedurende minstens vijf minuten worden omgedraaid (ondersteboven gedraaid) om het leegmaken van het leidingsysteem te vergemakkelijken.

UW SPA SCHOONMAKEN

Gebruik geen reinigingsmiddelen of samenstellingen die agressieve schuurmiddelen bevatten. Vermijd ook het gebruik van zware polijstmiddelen. Gebruik een zachte vloeibare reiniger.

ONDERHOUD VAN SPA AFDEKKING

Deze weerbestendige stoffen zijn misschien wel de meest onderhoudsvrije stoffen die ooit zijn geproduceerd en zullen zeker een uitzonderlijke levensduur bieden als ze de juiste zorg krijgen. Bijna alle coverfabrikanten geven nu informatie over de noodzakelijke reinigingsprocedures voor hun producten. In werkelijkheid zijn alle onderhoudsinstructies voor alle spa covers hetzelfde, ongeacht de herkomst.

Er zijn nu producten op de markt die worden vervaardigd om het uitzicht en de levensduur van uw spa cover te verbeteren. Door echter de hieronder beschreven methoden met veel zorg en aandacht toe te passen, kunt u jarenlang tevreden en trots genieten van deze weerbestendige cover.

ALLEDAAGSE VERONTREINIGING

Een zacht mengsel van milde zeep en warm water zal over het algemeen de meest voorkomende verontreinigingen van het oppervlak verwijderen. Was het te reinigen oppervlak met een zachte doek af en spoel af. Als er hardnekkig vuil zoals een vlek in de nerf van de stof achterblijft, gebruik dan een zachte borstel en, indien nodig, een beetje reinigingsmiddel. In beide situaties afspoelen en afdrogen met een zachte doek.

Veelgestelde vragen

- 1. Waarom schakelt mijn spa niet uit?** Uw spa is ontworpen om te werken vanaf het moment dat u de stekker in het stopcontact steekt tot hij de gewenste temperatuur heeft bereikt. Zodra de gewenste temperatuur is bereikt, zal deze zichzelf uitschakelen of kunt u de spa aan/uit schakelen met de toetsen op het bedieningspaneel. Let op dat de filterinstelling juist staat, indien deze op 'FC' staat, zal de spa altijd aan blijven staan (Continue Filtering).

Bijvoorbeeld: bij de eerste in bedrijf name zal de spa blijven draaien tot de ingestelde temperatuur (bijvoorbeeld 38°C (100°F)) bereikt is. De spa verwarmt het water met ongeveer 1-1,5 graden per uur. Wanneer de ingestelde temperatuur bereikt is, zal de spa uitschakelen en de gewenste temperatuur instelling handhaven. Houd er rekening mee dat wanneer de elektriciteit naar de spa wordt onderbroken, de spa af kan koelen en vervolgens weer blijft werken totdat de spa de ingestelde temperatuur heeft bereikt.

- 2. Waarom gaat mijn spa 's avonds laat aan?** De spa is ontworpen om elke 12 uur te filteren. De klok start op het moment dat u de spa aansluit, dan begint ook de eerste filtercyclus. Kies een moment om de spa aan te sluiten op een moment dat de filtercyclus u niet stoort. Twaalf uur later start de spa de tweede filtercyclus, voor de ingestelde duur (zie pagina 9).
- 3. Waarom verwarmt mijn spa niet?** Alle spa's verwarmen ongeveer 1-1,5°C (3-5°F) per uur. Als uw watertemperatuur 21°C (70°F) is wanneer u uw spa voor het eerst vult, duurt het ongeveer 15 uur om 38°C (100°F) te bereiken. Vergeet niet dat het noodzakelijk is om uw cover op de spa te houden en de luchtregelkleppen tijdens het verwarmen dicht te draaien om koude lucht buiten de spa te houden.
- 4. Hoeveel liter water bevat mijn spa?**

Model	EZ SPA	EZL	FANTASIE	BIG EZ	ODYSSEY
<small>Eerste drie tekens op het typeplaatje</small>	ES2	EZL	FA2	EB2	OD2
Liter	681	716	628	950	904
Gallons	180	189	170	250	240

- 5. Ik zie water op de vloer. Wat betekent dit?** Er kan zich condensatie tussen de naden van de cover verzamelen en deze kan langs de zijkanten van de spa lopen. U kunt controleren of er water uit de cover komt door in de naad te knijpen of door de cover te verplaatsen zodat de naad zich aan een andere kant bevindt. Dit gebeurt alleen als de temperatuur en luchtvochtigheid op een bepaald niveau liggen.

DE POMP ONTLUCHTEN

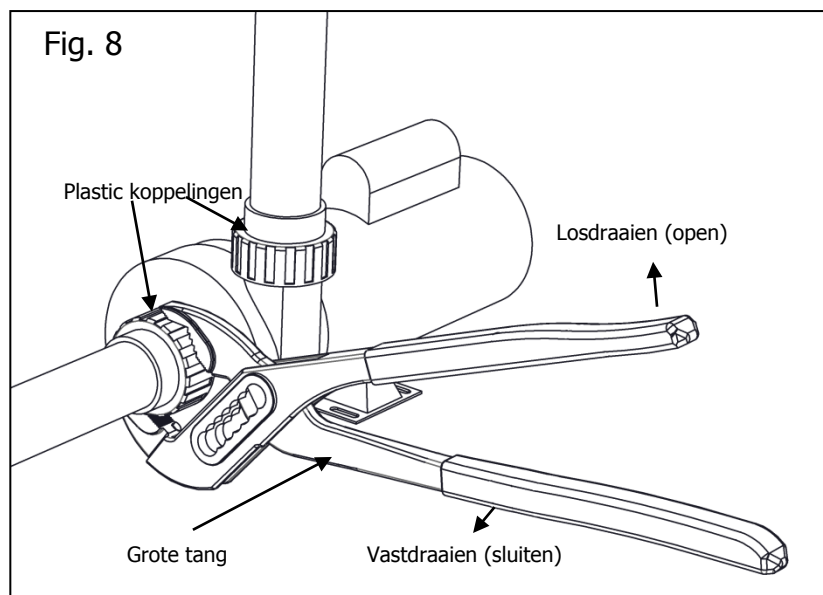
Er stroomt soms na het verversen van het water (aftappen en bijvullen van de spa), of bij de eerste in bedrijf name van de spa, geen water uit de jets. Mogelijk hoort u de pomp draaien of ziet u de as van de pompmotor draaien, maar stroomt er geen water uit de jets. Behalve dat er geen water uit de jets stroomt, ziet u mogelijk zelfs een foutmelding dr, dY, HH, OH, HL of LF. Al deze foutmeldingen kunnen worden veroorzaakt door een gebrek aan watertoevoer. Wanneer dit gebeurt, bevindt er zich waarschijnlijk een luchtbel in de pomp. Deze luchtbel moet uit de leidingen worden verwijderd zodat de pomp normaal functioneert.

Volg deze stappen om de pomp te ontlichten:

1. Zorg ervoor dat de spa tot 15 à 20 cm onder de bovenkant van de spa is gevuld.
2. Verwijder het toegangspaneel om de pomp bloot te stellen.

De leidingen die de pomp binnenkomen en verlaten, zijn verbonden met grote plastic koppelingen. Om de pomp te ontlichten dient één van deze koppelingen lichtjes losgemaakt te worden, bij voorkeur de bovenste.

3. Plaats eventueel een handdoek onder de koppeling die losgemaakt moet worden.
4. Gebruik een grote tang en draai de verbindingsmoer een klein stukje tegen de klok in (Fig. 8). U hoort al snel een zwak sissend geluid van ingesloten lucht die uit de pomp ontsnapt. Dit wordt gevolgd door een klein beetje water wat aangeeft dat het tijd is om de koppeling te sluiten door hem weer vast te draaien (rechtsom). Draai de koppeling niet te vast. Het is ontworpen om handvast vastgedraaid te worden. Schakel vervolgens de pomp in om te zien of de koppeling goed afgesloten is.



Gids voor het oplossen van problemen

SITUATIE	MOGELIJKE OORZAAK	ACTIE
KOUDE WATER OF WARMTE TE LAAG	De spa is ingeschakeld met een open cover.	Zorg ervoor dat de cover van de spa goed gesloten is.
	Vuil filter.	Verwijder het filter en maak het schoon.
JETS WERKEN NIET	Geen elektriciteit naar de spa.	Controleer de aardlekbeveiliging, stroomonderbreker en/of aan-uit-schakelaar.
GEEN DISPLAY OF FUNCTIES	Geen elektriciteit naar de spa.	Controleer de aardlekbeveiliging, stroomonderbreker en/of aan-uit-schakelaar.
LAGE STROMING WATER	Vuil filter.	Verwijder het filter en maak het schoon. Pg. 12
	Laag waterniveau.	Zorg ervoor dat het waterniveau in de spa correct is.
GEEN LUCHTBELLEN DOOR JET	Luchtregelklep in de gesloten positie.	Zet de luchtschakelaar open. Pg. 12.
SPA LEKT	Afvoerklep en dop gedeeltelijk open.	Zorg ervoor dat afvoerklep en dop volledig gesloten zijn. Pg. 8
VERLICHTING WERKT NIET	Doorgebrande lamp.	Vervang de lamp. Pg. 15
LANGZAME WATERAFVOER	Afvoerklep niet volledig geopend.	Zorg ervoor dat de klep volledig open staat. Pg. 8
	Vuil filter.	Verwijder het filter en maak het schoon. Pg. 12
	Geknikte (tuin)slang.	Zorg ervoor dat de afvoerslang niet geknikt is en vlak ligt.
GEEN WATERTOEFVOER UIT JETS	Luchtbel in pomp.	Ontlucht de pomp. Pg. 19

Verklarende woordenlijst

LUCHTSCHAKELAAR OF DRAAIKNOP

Gemonteerd op de rand van de spa of op de behuizing van de spa, om lucht naar de jets te brengen.

CONTROLEKLEP

Voorkomt terugstromen van water door het systeem.

BEDIENINGSKAST

In feite het brein van de spa. Er wordt stroom verdeeld naar alle functies van de spa, pompen, verlichting, verwarming, etc.

AFVOERKLEP

Gebruikt in de afvoer van de spa, ziet eruit als een kraan en past op een standaard tuinslang.

FILTER

Het filter reinigt de spa en verwijdert deeltjes en vuil en beschermt de installatie tegen vreemde stoffen.

VOETRUIMTE

De bodem van een spa waar u uw voeten plaatst.

VERWARMER

De door een thermostaat gestuurde verwarmmer verhoogt de temperatuur van het water in de gewenste mate. Deze bevindt zich onder de bedieningskast in de installatie.

JETS

De onderdelen op uw spa die de waterstroom regelen voor een masserend effect.

pH

Staat voor "Potential for Hydrogen". Dit is de term die wordt gebruikt om de zuurtegraad (lage pH) of de alkaliteit (hoge pH) van het water te beschrijven. De ideale pH waarde voor water in een spa is 7,2-7,6.

SKIMMER

De skimmer verwijdert oppervlaktevuil naar het filter. Het waterniveau in de spa moet op de juiste hoogte worden gehouden voor een optimale werking van de skimmer.

TOP CONTROLEPANEEL

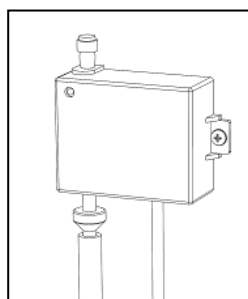
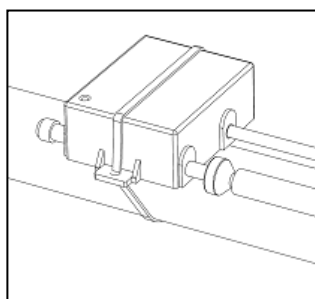
Gemonteerd op de rand van de spa. Het digitale paneel dat de functies van de spa bestuurt.

WERKING VAN DE OZON-GENERATOR VAN UW SPA (Optionele uitrusting)

U kunt op het typeplaatje van de spa nakijken, of u een spa met een optionele ozon generator hebt besteld. Het typeplaatje bevindt zich bij de vloer en het toegangspaneel van de installatie. Zoals hieronder getoond, kijk in het optievakje om na te kijken of er een ozon-generator is geïnstalleerd. Er staat het woord "OZONE".

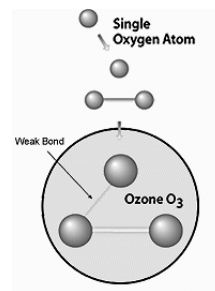
Roto Ops LLC Lake Mary, FL CONFORM TO UL STD 1683 CERTIFIED TO CAN/CSA STD C22.2 NO 248.1-M89 ESA # 900081		RATINGS: Volt: _____ A: _____ C/FBkr: _____	
Modelnr: _____			
Opties: OZON		SN: E	
Prod.-datum: _____			
VOOR GEBRUIK BINNEN/BUITEN		Gemaakt in de VS	

Aanvullend tot het controleren of de ozonoptie op uw spa is geïnstalleerd: als u in het compartiment van de installatie kijkt, ziet u een kleine zwarte of blauwe doos, ongeveer 6,6 cm x 8,4 cm x 3,3 cm. Het is vastgemaakt aan de leidingen of aan de wand bevestigd, zoals hieronder wordt weergegeven.



Ozon is een oxidatiemiddel dat wordt gebruikt om water en lucht te zuiveren. Ozon wordt op natuurlijke wijze in de omgeving gecreëerd tijdens onweersbuien. De elektrische lading die door bliksem veroorzaakt wordt, zet de zuurstof in de lucht om in ozon. Uw ozon-generator maakt ozon aan volgens hetzelfde principe. Het gebruikt een zeer hoge elektrische lading om zuurstof om te zetten in ozon. Dit ozon wordt vervolgens geïnjecteerd in de waterstroom van de spa en uiteindelijk door twee van de jets. Deze jets produceren altijd luchtbelletjes (hoe fijn ze ook zijn) terwijl de pomp werkt en worden niet geregeld door de luchtschakelaars van de luchtinjector.

De zuurstof in de lucht is normaal O₂. Dat is een molecuul dat uit twee zuurstofatomen bestaat. Bij blootstelling aan een hoge elektrische lading, wordt een 3^e zuurstofatoom aan een deel van de O₂ toegevoegd, waarbij O₃ (ozon) wordt gevormd. De zwakke verbinding die het derde zuurstofatoom bevat, zorgt ervoor dat het molecuul onstabiel is. Een oxidatiereactie vindt plaats bij elke botsing tussen een ozonmolecuul en een molecuul van een stof die kan oxideren, d.w.z. bacteriën, schimmels, gisten, virussen en vormen van metalen. De zwakke verbinding van het 3^e zuurstofatoom splitst zich af op deze stoffen en laat zuurstof (O₂) achter als een bijproduct. Tijdens deze oxidatiereactie worden organische moleculen veranderd en opgeloste metalen zijn niet langer oplosbaar.



Hoewel ozon effectiever is dan chloor en chloordioxide, voor het inactiveren van bacteriën en virussen als Cryptosporidium en Giardia, verdwijnt het erg snel. Om deze reden kan ozon alleen worden gebruikt als een secundair ontsmettingsmiddel ter ondersteuning van het primaire ontsmettingsmiddel dat wordt gebruikt om uw spa te beschermen. U moet een primair ontsmettingsmiddel gebruiken dat altijd in het water van uw spa aanwezig is. Raadpleeg het gedeelte Watersamenstelling (zie pagina 13) van de handleiding voor meer informatie over ontsmettingsmiddelen.