

zehnder

always the
best climate

Zehnder Vitalo Spa

Produktdatenblatt



Von der Natur inspiriert. Zehnder Vitalo Spa setzt Maßstäbe. Durch organische Formgebung, innovative Technik und Energieeffizienz. Je nach Bauhöhe sorgen ein oder zwei Aussparungen für vorgewärmte Hand- und Badetücher. Schön und praktisch zugleich. Erhältlich in nahezu allen Farben und Oberflächen der Zehnder Farbkarte. Auch in Aluminium natur eloxiert.

Vorteile

- Innovative Technik stellt effizientes Heizen sicher
- Extrem flaches Design setzt ästhetische Akzente
- Niedriges Gesamtgewicht vereinfacht Transport und Montage
- Unverwechselbares Design durch markantes Profil
- Aussparung ermöglicht das Aufhängen und Wärmen von Handtüchern
- Einfache Reinigung dank glatter Oberfläche
- Kurze Reaktionszeit ermöglicht schnelles Aufheizen der Räume

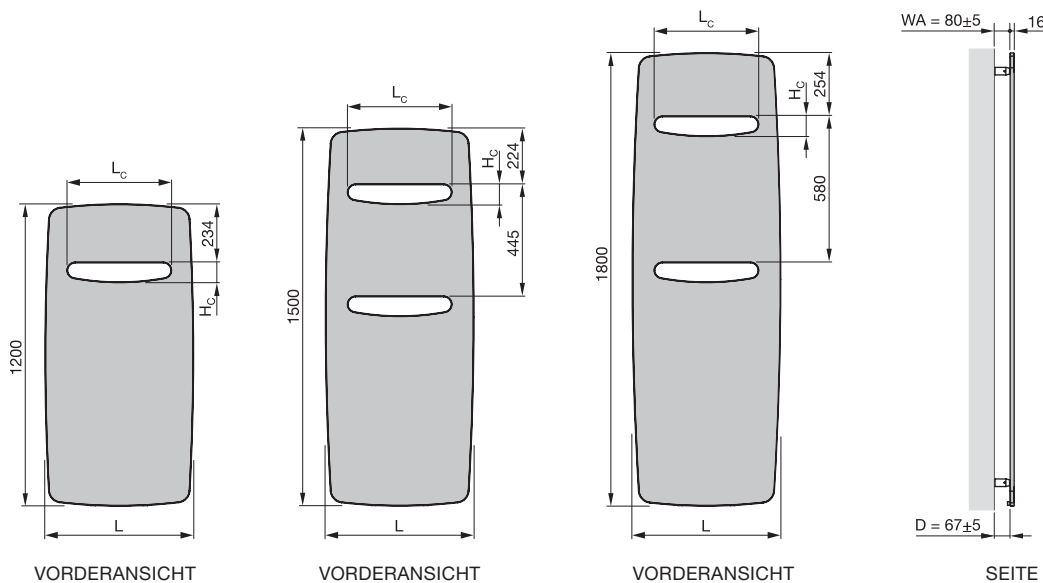
Besondere Vorteile im Warmwasser-Betrieb

- Verdeckte Anschluss technik und einfache Installation dank optionaler Anschlussbox Zehnder EasyFit

Besondere Vorteile im Elektro-Betrieb

- Bedarfsgerechter Betrieb durch Timerfunktion
- Einfache und schnelle Installation durch steckerfertige Lieferung
- Bedarfsgerechte Steuerung durch Tages- und Wochenprogramm
- Elektro-Heizkörper ermöglicht ganzjährig warme Handtücher und Räume
- Flexible Platzierung des Funksteuergeräts
- Angenehmes Raumklima dank bedarfsgerechter Raumtemperaturregelung

Modellübersicht

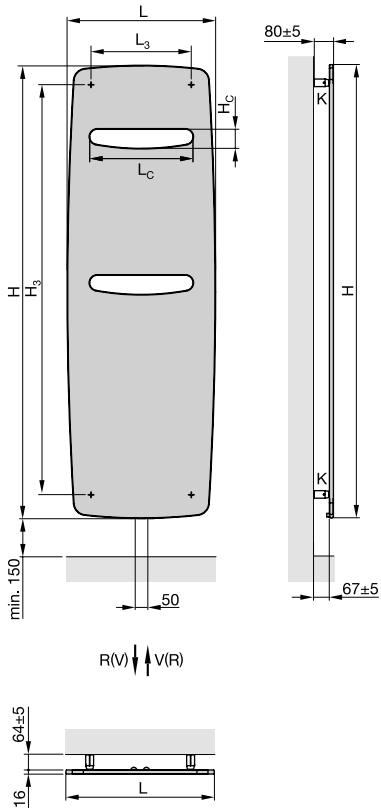


- H_c = Höhe Aussparung
 L = Baulänge
 L_c = Länge Aussparung
 D = Maß Wand bis Mitte Anschluss
 WA = Wandabstand

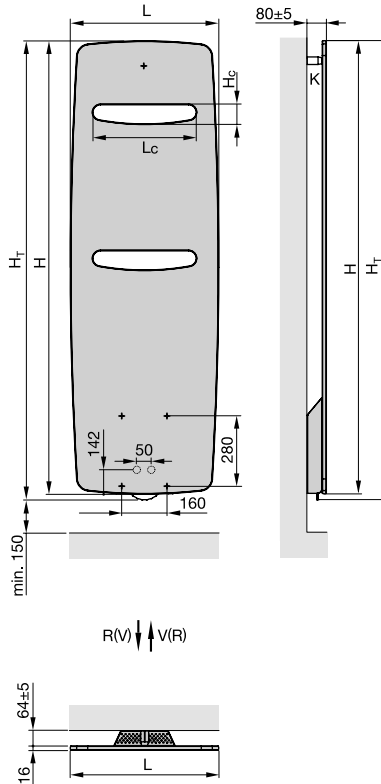
Maße in mm

Zehnder Vitalo Spa

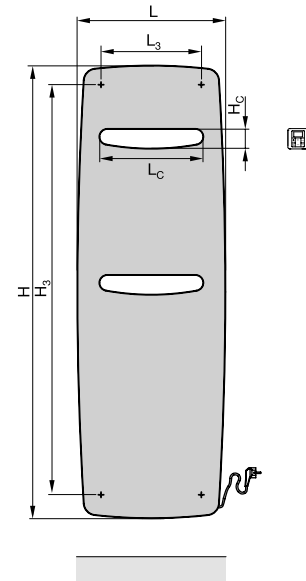
Warmwasserbetrieb: Wandmontage



Warmwasserbetrieb mit Anschlussbox Zehnder EasyFit¹⁾:



Elektrobetrieb:



Maße Aussparungen und Befestigungspunkte

H mm	L mm	H _C mm	L _C mm	H ₃ mm	L ₃ mm
1200	490	69	330	1043	320
1500	490	69	330	1344	310
1800	490	69	330	1645	299
1200	590	76	410	1032	421
1500	590	76	410	1333	410
1800	590	76	410	1635	399
1800	690	85	495	1621	500

- H = Bauhöhe
- L = Baulänge
- H_T = Gesamtbauhöhe, H + 25 mm
- H_C = Höhe Aussparung ²⁾
- L_C = Länge Aussparung ²⁾
- H₃ = Abstand Befestigung vertikal
- L₃ = Abstand Befestigung horizontal
- V = Vorlauf
- R = Rücklauf
- K = Konsole

Maße in mm

¹⁾ Ohne internen Bypass für Einrohrbetrieb

²⁾ Anzahl Aussparungen: 1 x für H = 1200 mm, 2 x für H = 1500 und 1800 mm

Anschluss an Warmwasser-Zentralheizung

Ausführung lackiert, Mittelanschluss 50 mm

Modell	H mm	L mm	H _c ¹⁾ mm	L _c ¹⁾ mm	Wärmeleistung			
					75/65/20 °C ²⁾ Watt	70/55/24 °C Watt	55/45/24 °C Watt	55/45/20 °C Watt
VIT-120-050	1200	490	69	330	483	353	220	262
VIT-150-050	1500	490	69	330	605	440	272	324
VIT-180-050	1800	490	69	330	714	522	326	387
VIT-120-060	1200	590	76	410	595	431	266	317
VIT-150-060	1500	590	76	410	703	512	319	379
VIT-180-060	1800	590	76	410	869	633	394	468
VIT-180-070	1800	690	85	495	1036	751	463	553

Ausführung lackiert, Anschlussbox Zehnder EasyFit

Modell	H mm	L mm	H _c ¹⁾ mm	L _c ¹⁾ mm	Wärmeleistung			
					75/65/20 °C ²⁾ Watt	70/55/24 °C Watt	55/45/24 °C Watt	55/45/20 °C Watt
VITK-120-050	1225	490	69	330	483	353	220	262
VITK-150-050	1525	490	69	330	605	440	272	324
VITK-180-050	1825	490	69	330	714	522	326	387
VITK-120-060	1225	590	76	410	595	431	266	317
VITK-150-060	1525	590	76	410	703	512	319	379
VITK-180-060	1825	590	76	410	869	633	394	468
VITK-180-070	1825	690	85	495	1036	751	463	553

Betrieb rein elektrisch

Ausführung lackiert

Modell	H mm	L mm	H _c ¹⁾ mm	L _c ¹⁾ mm	Leistung elektrisch Watt
VITE-150-050/GD	1500	490	69	330	500
VITE-180-050/GD	1800	490	69	330	750
VITE-150-060/GD	1500	590	76	410	750
VITE-180-060/GD	1800	590	76	410	750
VITE-180-070/GD	1800	690	85	495	1000

Ausführung Aluminium eloxiert

Modell	H mm	L mm	H _c ¹⁾ mm	L _c ¹⁾ mm	Leistung elektrisch Watt
VITES-150-50/GD	1500	490	69	330	350
VITES-180-50/GD	1800	490	69	330	500
VITES-150-60/GD	1500	590	76	410	500
VITES-180-60/GD	1800	590	76	410	500
VITES-180-70/GD	1800	690	85	495	750

H = Bauhöhe, L = Baulänge, H_c = Höhe Aussparung, L_c = Länge Aussparung

1) Anzahl Aussparungen: 1 x für H = 1200 mm, 2 x für H = 1500 und 1800 mm

2) Norm-Wärmeleistung nach EN 442

Produkt- und Anschlussvarianten



Ausführung Anschlussbox Zehnder EasyFit mit verdeckt montierter Anschlussbox Zehnder EasyFit, inklusive Einstellscheibe.



Ausführung Elektrobetrieb mit Funk-Steuergerät.