

zehnder

always the
best climate

Zehnder Fina Lean Bar

Produktdatenblatt



Purismus in seiner schönsten Form: Mit seiner klaren und reduzierten Form fügt sich Zehnder Fina Lean Bar in jedes moderne Bad ein. Der Handtuchhalter im geradlinigen Design ergänzt die Formensprache und sorgt ganz nebenbei für herrlich vorgewärmte Handtücher. Die glatte Oberfläche und die Strahlungswärme der großen Heizfläche schaffen schnell behagliche Wärme. In nahezu allen Farben und Oberflächen der Zehnder Farbkarte.

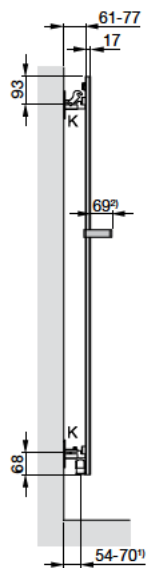
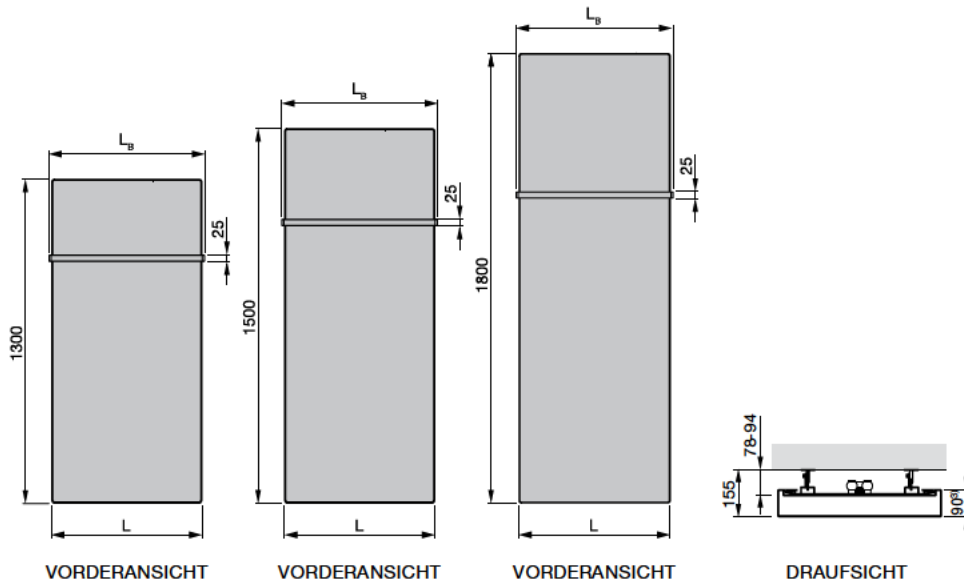
Vorteile

- Einfache Reinigung dank glatter Oberfläche
- Bequemes Aufhängen von Handtüchern durch höhenverstellbaren Handtuchhalter in Chrom
- Zusätzliche Handtuchhalter optional erhältlich, um noch mehr Handtücher bequem aufzuhängen
- Hohe Wärmeleistung ermöglicht Aufheizen großer Räume
- Angenehme Wärme durch hohen Strahlungsanteil

Besondere Vorteile im Warmwasser-Betrieb

- Flexible und einfache Installation durch 50mm-Mittelanschluss

Modellübersicht



SEITENANSICHT

- L = Baulänge
- L_b = Länge Handtuchhalter
- D = Maß Wand bis Mitte Anschluss
- WA = Wandabstand
- K = Konsole

Maße in mm

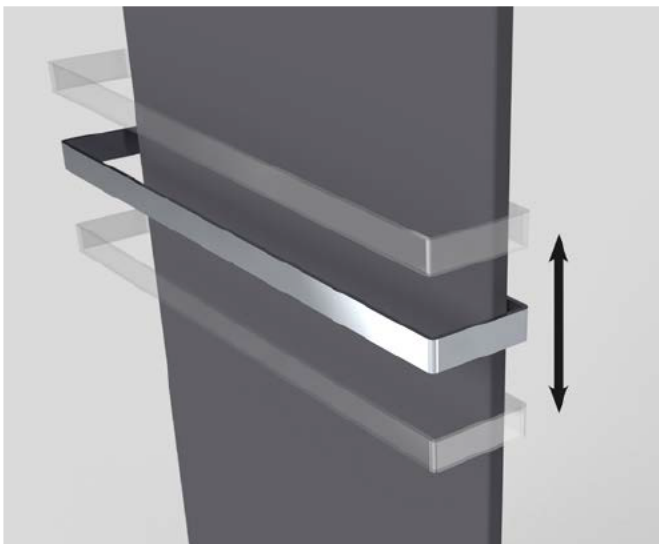
Zehnder Fina Lean Bar

Anschluss an Warmwasser-Zentralheizung

Ausführung lackiert

Modell	H mm	L mm	L _B mm	Wärmeleistung			
				75/65/20 °C ¹⁾ Watt	70/55/24 °C Watt	55/45/24 °C Watt	55/45/20 °C Watt
FIF-130-050	1300	500	536	620	449	277	330
FIF-150-050	1500	500	536	717	522	324	386
FIF-180-050	1800	500	536	863	626	387	461
FIF-130-060	1300	600	636	723	525	324	386
FIF-150-060	1500	600	636	837	607	375	447
FIF-180-060	1800	600	636	1008	727	446	533
FIF-130-070	1300	700	736	824	599	371	442
FIF-150-070	1500	700	736	954	690	424	507
FIF-180-070	1800	700	736	1148	824	501	601

Produktdetails



Handtuchhalter in individueller Zugriffshöhe durch einfache Verstellbarkeit.

H = Bauhöhe, L = Baulänge, L_B = Länge Handtuchhalter

1) Norm-Wärmeleistung nach EN 442

Zehnder Group Deutschland GmbH · Almweg 34 · 77933 Lahr · Deutschland
T +49 7821 586-0 · info@zehnder-systems.de · www.zehnder-systems.de

zehnder

V20201105, RAD_DAS, DE_de, Änderungen vorbehalten