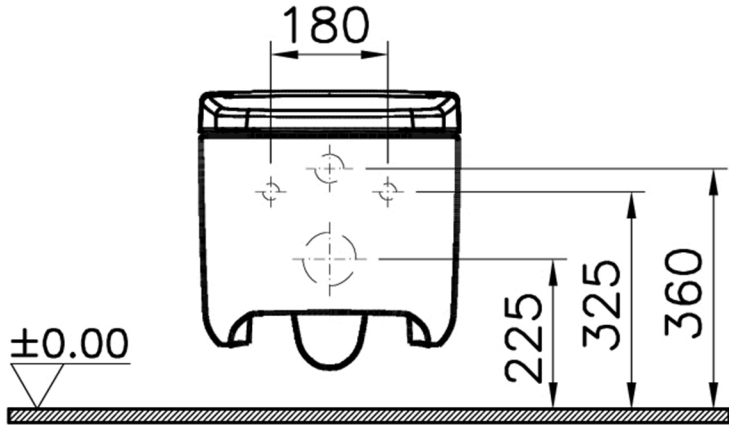


- \*Duvar kalınlığına göre ilave boru gerekebilir.
- \*Additional pipe may be required due to wall thickness
- \*Ein zusätzliches Ablaufrohr ist je nach Wandstärke erforderlich



Gizli taharet  
baglantisi (1/2")

Concealed water  
inlet (1/2")

