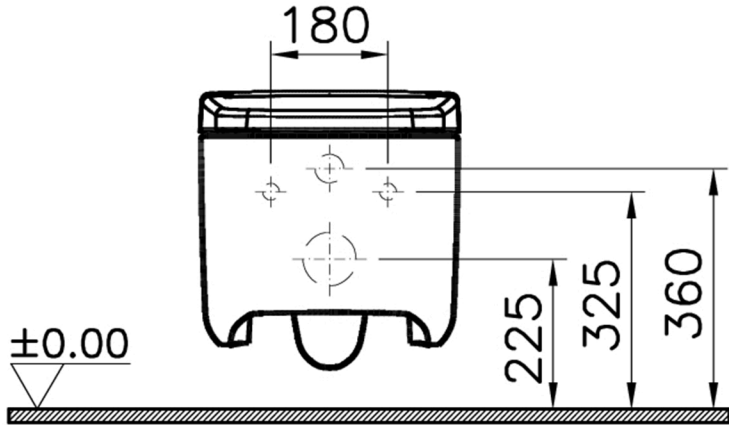


- *Duvar kalınlığına göre ilave boru gerekebilir.
- *Additional pipe may be required due to wall thickness
- *Ein zusätzliches Ablaufrohr ist je nach Wandstärke erforderlich



Gizli taharet bağlantısı (1/2")

Concealed water inlet (1/2")

