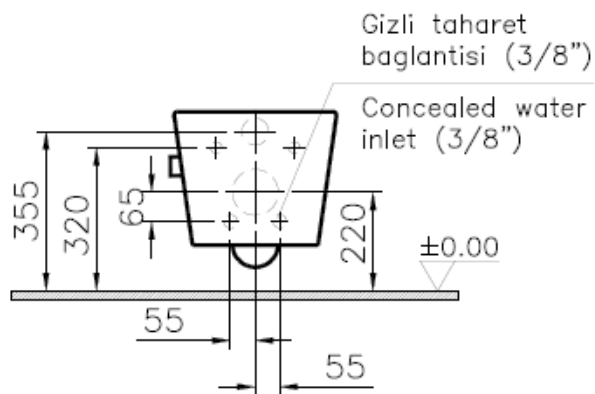


- *Duvor kalınlığına göre ilave boru gerekebilir.
- *Additional pipe may be required due to wall thickness
- *Ein zusätzliches Ablaufrohr ist je nach Wandstärke erforderlich



Gizli baglanti
Concealed connection
versteckte Verbindung