

ARCHITECTURA METALRIM (Quadrat) Acryl 15 mm

Im Lieferumfang:

Ablaufabdeckung in weiß.

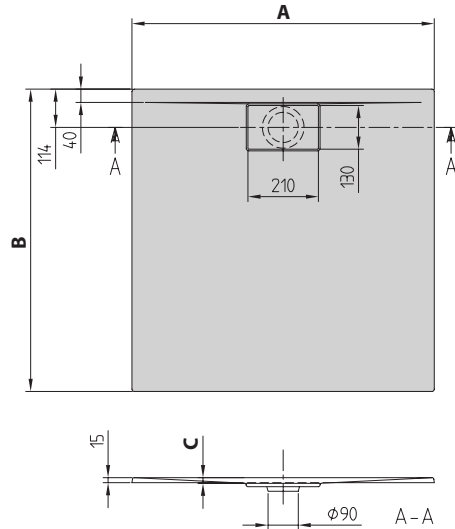
Nicht im Lieferumfang:

Alle Duschwannen werden ohne Unterstützung/Fußgestell geliefert.

Technische Informationen:

Duschwannen inkl. Antirutsch sind nur in der Farbe weiß alpin (01) lieferbar.

Die Einbauhöhe der Duschwanne kann bei Verwendung der Ablaufgarnitur Viega Art.Nr. 634 100 um 30 mm reduziert werden. Achtung: Diese Ablaufgarnitur entspricht nicht EN 274.



Artikelnummer	Name und Ausführung	Maße L(A) x B x H	Tiefe (C)
UDA 8080 ARA 115V-XX	Architectura, MetalRim	800 x 800 x 15	15
UDA 8080 ARA 115GV-01	Architectura, MetalRim, inkl. Antirutsch	800 x 800 x 15	15
UDA 9090 ARA 115V-XX	Architectura, MetalRim	900 x 900 x 15	17
UDA 9090 ARA 115GV-01	Architectura, MetalRim, inkl. Antirutsch	900 x 900 x 15	17
UDA 1010 ARA 115V-XX	Architectura, MetalRim	1000 x 1000 x 15	19
UDA 1010 ARA 115GV-01	Architectura, MetalRim, inkl. Antirutsch	1000 x 1000 x 15	19