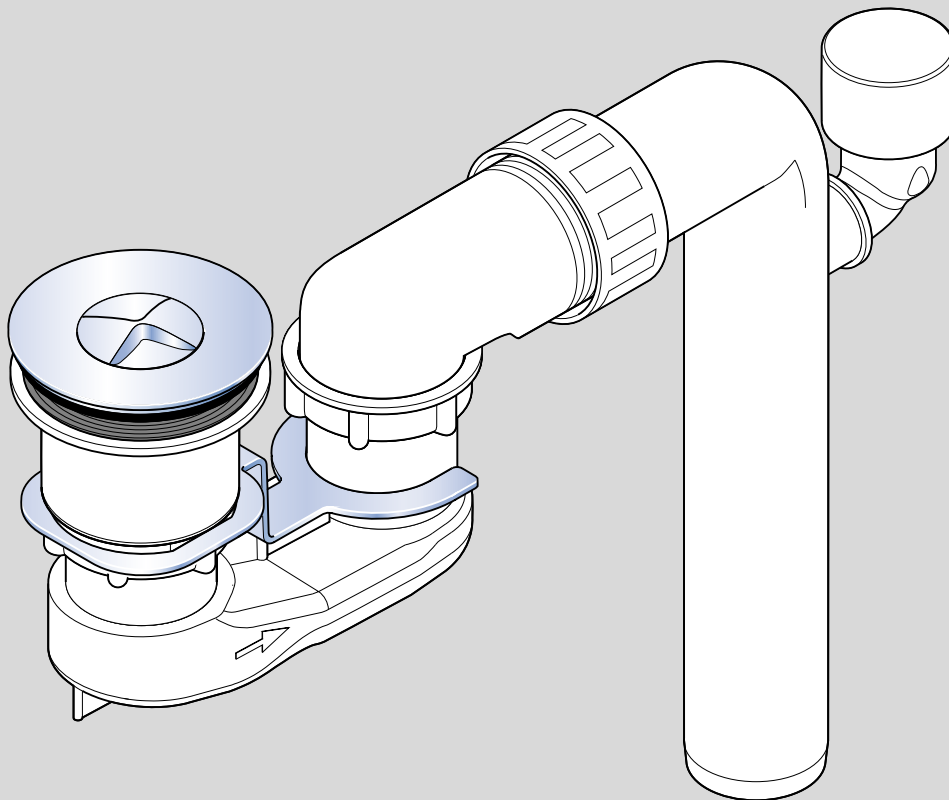


ViFlow

ViFlow

Villeroy & Boch



- DE** Installationsanleitung
- EN** Installation instructions
- FR** Manuel d'installation
- CZ** Návod na instalaci
- SK** Návod na inštaláciu

Impressum

Villeroy & Boch AG

Saaruferstraße

66693 Mettlach

Deutschland

Telefon: +49 (0) 68 64 / 8 10

E-Mail: information@villeroy-boch.com

www.villeroy-boch.com

Das Herunterladen und Verwenden von Bildern unserer Seiten ist ohne die schriftliche Zustimmung der Villeroy & Boch AG nicht gestattet.

Copyright

Villeroy & Boch AG

Haftung

Die Inhalte unserer Seiten wurden mit größter Sorgfalt erstellt. Für die Richtigkeit, Vollständigkeit und Aktualität der Inhalte können wir jedoch keine Gewähr übernehmen. Villeroy & Boch AG ist für die eigenen Inhalte, die sie zur Nutzung bereithält, nach den allgemeinen Gesetzen verantwortlich. Von diesen eigenen Inhalten sind Querverweise ("Links") auf die von anderen Anbietern bereitgehaltenen Inhalte zu unterscheiden. Erhalten wir davon Kenntnis, dass die verlinkten Inhalte eine zivil- oder strafrechtliche Verantwortlichkeit auslösen, werden wir diese Links beseitigen.



Dieses Produkt erfüllt alle CE Kriterien. Die Erklärung zur Konformität kann von Villeroy & Boch erlangt werden.

Inhaltsverzeichnis

1	Allgemeine Angaben.....	4
1.1	Verwendete Darstellung	4
1.2	Zielgruppen	5
1.3	Gewährleistung	5
2	Sicherheit.....	6
2.1	Bestimmungsgemäße Verwendung	6
2.2	Vernünftigerweise vorhersehbare Fehlanwendung	6
2.3	Allgemeine Sicherheitshinweise	6
3	Technische Daten.....	8
4	Lieferumfang/benötigtes Werkzeug.....	9
5	Installation.....	10
6	Bedienung.....	11
7	Reinigung und Pflege.....	13

1 Allgemeine Angaben

Vor der Installation und Verwendung des Geräts die Installations- und Bedienungsanleitung sorgfältig lesen. Zudem sind die separat mit der Badewanne gelieferten Instruktionen sorgfältig zu lesen. Die Installations- und Bedienungsanleitung stets an einem für den Nutzer zugänglichen Ort aufbewahren.

1.1 Verwendete Darstellung

Sicherheitshinweise



Warnung!

Warnung vor möglicher Gefahr.

Schwere Körperverletzung oder Tod sind möglich.



Vorsicht!

Warnung vor möglichen Gefahrensituationen.

Leichte Körperverletzung beziehungsweise Sachschäden sind möglich.



Hinweis

Für Anwendungshinweise und andere nützliche Informationen.

Handlungsanweisungen

Auszuführende Schritte sind als nummerierte Liste dargestellt. Die Reihenfolge der Schritte ist einzuhalten.

Beispiel:

1. Handlungsschritt
2. Handlungsschritt

Ergebnisse einer Handlungsanweisung werden wie folgt dargestellt:

Beispiel:

- ⇒ Pfeil
- ⇒ Pfeil

Aufzählungen

Aufzählungen ohne zwingende Reihenfolge sind als Liste mit Aufzählungspunkten dargestellt.

Beispiel:

- Punkt 1
- Punkt 2

1.2 Zielgruppen

Die Zielgruppen dieser Bedienungs- und Installationsanleitung sind Installateure und Betreiber.

Installateure:

Diese Fachkräfte führen gemäß Autorisierung durch den Betreiber Arbeiten aus, für die sie durch eine Berufsausbildung oder eine vergleichbare betriebliche Ausbildung die notwendigen Kenntnisse besitzen, um die anfallenden Arbeiten fach- und sachgerecht sowie sicherheits- und gefahrgerecht ausführen zu können. Ihre Arbeit unterliegt der Einweisung, Kontrolle und Verantwortung durch geschultes Aufsichtspersonal/Fachpersonal, welches durch den Betreiber eingesetzt ist.

Betreiber:

Dieses System kann von Kindern im Alter von 8 Jahren und älter sowie Personen mit eingeschränkten körperlichen, sensorischen und geistigen Fähigkeiten oder fehlender Erfahrung und Wissen verwendet werden, sofern dies unter Aufsicht und mit Anleitung zur Benutzung geschieht und sie die damit verbundenen Gefahren verstehen. Kinder dürfen nicht mit dem System spielen.

1.3 Gewährleistung

Im Anschluss an den Kauf dieses Qualitätsproduktes erhalten Sie eine Werksgarantie des Herstellers über einen Zeitraum von drei Jahren mit der Auflage, dass das System gemäß der beiliegenden Installations- und Benutzeranweisungen installiert wurde. Die Garantie ist beschränkt auf Reparatur oder Ersatz des zur Verfügung gestellten Produktes.

2 Sicherheit

2.1 Bestimmungsgemäße Verwendung

ViFlow ist ein Abflusssystem für die Quaryl®-Badewannen Antheus und Theano mit integrierter Überlauf-Funktion von Villeroy & Boch.

Das System ist für die Verwendung mit Leitungswasser bis zu einer Temperatur von maximal 60 °C ausgelegt.

Die Verwendung in Kombination mit anderen Produkten, Badewannen anderer Marken oder Whirlpools ist nicht vorgesehen.

Zur bestimmungsgemäßen Verwendung gehören auch:

- das Beachten aller Hinweise dieser Bedienungs-/Installationsanleitung
- das Lesen der Anleitung der Badewanne
- das Einhalten der Inspektions- und Wartungsarbeiten
- das ausschließliche Verwenden von Originalteilen

2.2 Vernünftigerweise vorhersehbare Fehlanwendung

Eine andere als die unter dem Kapitel „Bestimmungsgemäße Verwendung“ festgelegte oder über diese hinausgehende Benutzung gilt als nicht bestimmungsgemäß!

Für Schäden aus nicht bestimmungsgemäßer Verwendung trägt der Betreiber die alleinige Verantwortung und der Hersteller übernimmt keinerlei Haftung.

2.3 Allgemeine Sicherheitshinweise



Warnung!

Verletzungsgefahr durch Erstickten!

Das Verschlucken von Einzelteilen kann zu schweren Verletzungen bis hin zum Tod führen.

- Bauen Sie das System, besonders den Abflusstutzen, nicht auseinander.
- Stellen Sie sicher, dass Kinder nicht mit den Einzelteilen des Systems spielen.



Warnung!

Lebensgefahr durch elektromagnetische Wechselwirkung!

ViFlow beinhaltet Magneten. Magneten können die Funktion von Herzschrittmachern oder Defibrillatoren beeinflussen.

Personen mit implantierten Herzschrittmachern oder Defibrillatoren müssen ausreichenden Abstand zum System halten.



Vorsicht!

Gefahr von Sachschaden durch magnetische Wechselwirkung!

Das Innere von ViFlow beinhaltet Magneten, die durch magnetische Wechselwirkung Sachschaden anrichten können.

Halten Sie magnetisierbare Gegenstände vom Inneren von ViFlow fern.



Vorsicht!

Sachschaden durch Reinigungsmittel!

Die Verwendung von Reinigungsmitteln mit einem niedrigen pH-Wert (≤ 4) kann zu Schäden am Produkt führen.

Verwenden Sie für die Reinigung ausschließlich pH-neutrale Reinigungsmittel und Leitungswasser.

3 Technische Daten

Kategorie	Wert
Entwässerungsleistung	0,8 l/s
Überlaufkapazität	0,6 l/s
Wasserverschlusshöhe	50 mm
Empfohlene Einlaufkapazität	≤ 30 l/min

5 Installation

Die Installation darf nur von für diese Zwecke geschultem Fachpersonal ausgeführt werden, siehe [Zielgruppen](#).



Hinweis

Das System darf nicht mit einem weiteren Duftverschluss verbunden werden.

Um eine ordnungsgemäße Funktion zu gewährleisten, muss das System in Kombination mit einem geeigneten Belüftungssystem installiert werden.



Hinweis

Die Installation des Lüfters ersetzt nicht die Standardbelüftung des Entwässerungssystems.

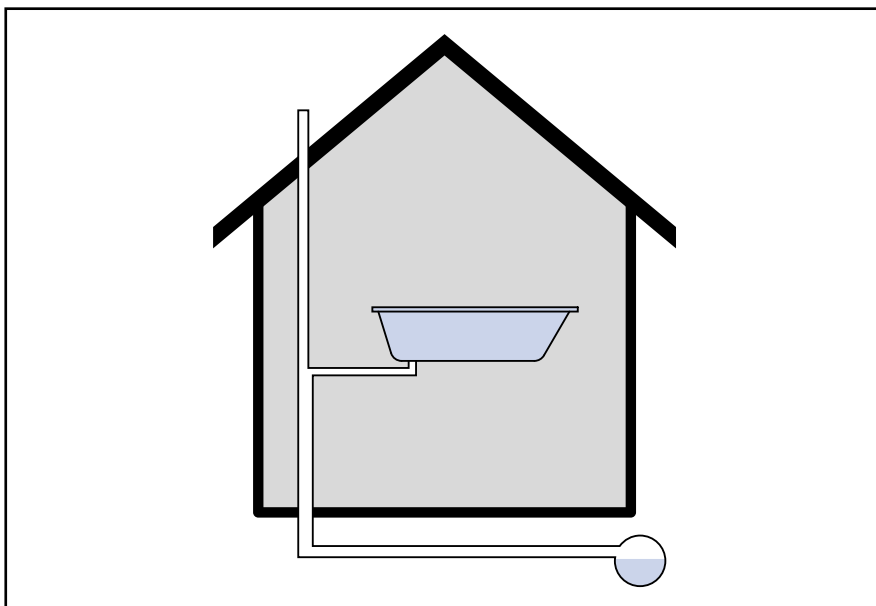


Hinweis

Überprüfen Sie nach der Installation folgende Punkte:

- Funktionsfähigkeit des Systems insbesondere der Überlauf-Funktion
- Wasserfestigkeit der Installation

Für weitere Informationen zur Installation, siehe [Seite 58](#).



6 Bedienung



Warnung!

Lebensgefahr durch elektromagnetische Wechselwirkung!

ViFlow beinhaltet Magneten. Magneten können die Funktion von Herzschrittmachern oder Defibrillatoren beeinflussen.

Personen mit implantierten Herzschrittmachern oder Defibrillatoren müssen ausreichenden Abstand zum System halten.



Hinweis

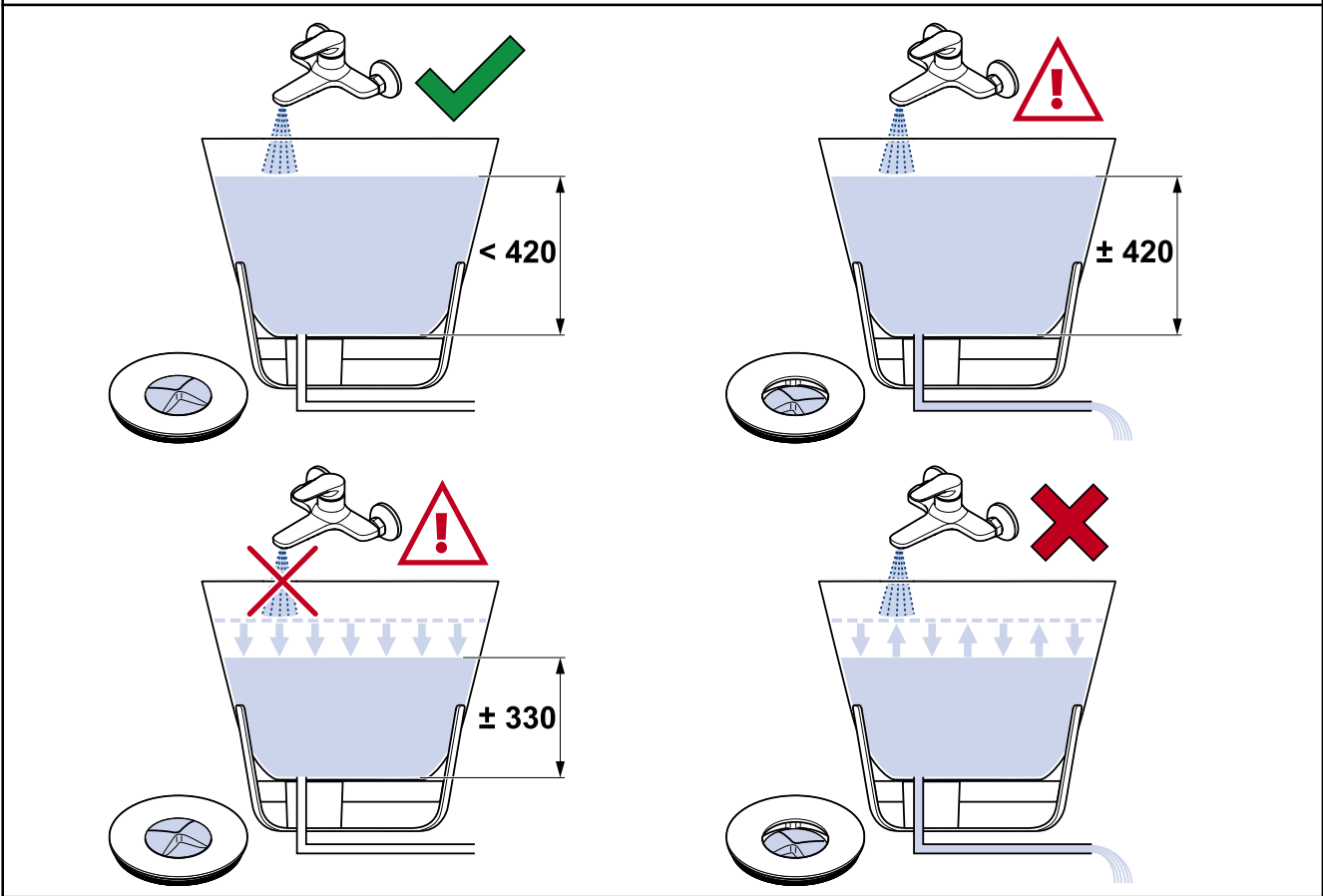
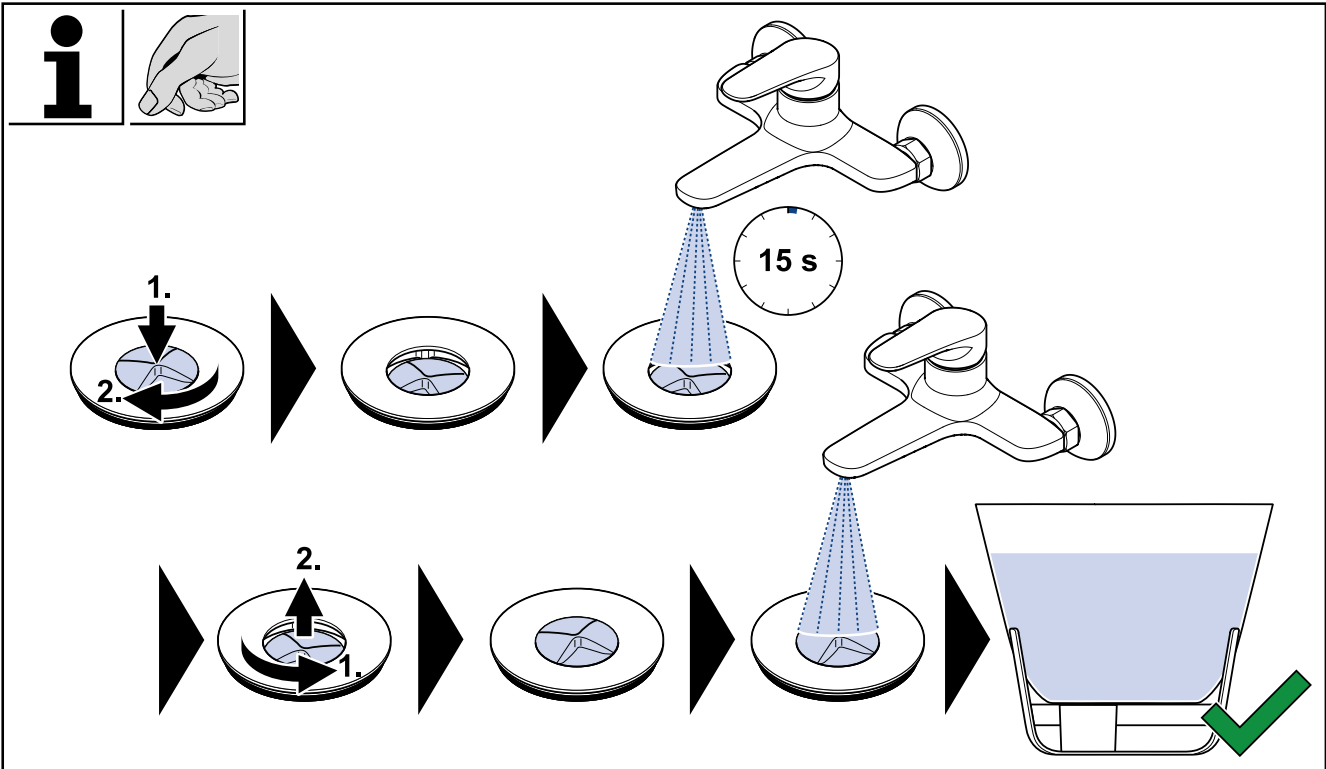
Vor jeder Nutzung der Badewanne ist Folgendes zu beachten:

- Spülen Sie mindestens 15 Sekunden lang Wasser durch den Abfluss, bevor Sie Ihre Badewanne befüllen.
- Überwachen Sie das System, während Sie Ihre Badewanne befüllen.
- Auch bei geschlossenem Ablauf kann es sein, dass ViFlow ein wenig Wasser durchlässt.



Hinweis

Um die ordnungsgemäße Funktion von ViFlow zu gewährleisten, stellen Sie sicher, dass der Abfluss während des Abfließens nicht blockiert wird.



7 Reinigung und Pflege



Warnung!

Verletzungsgefahr durch Erstickten!

Das Verschlucken von Einzelteilen kann zu schweren Verletzungen bis hin zum Tod führen.

- Bauen Sie das System, besonders den Abflusstropfen, nicht auseinander.
- Stellen Sie sicher, dass Kinder nicht mit den Einzelteilen des Systems spielen.



Vorsicht!

Sachschaden durch Reinigungsmittel!

Die Verwendung von Reinigungsmitteln mit einem niedrigen pH-Wert (≤ 4) kann zu Schäden am Produkt führen.

Verwenden Sie für die Reinigung ausschließlich pH-neutrale Reinigungsmittel und Leitungswasser.

Für weitere Informationen für die Reinigung und Pflege des Systems, siehe [Seite 61](#).

Publishing Information

Villeroy & Boch AG

Saaruferstrasse

66693 Mettlach

Germany

Tel: +49 (0) 68 64 / 8 10

Email: information@villeroy-boch.com

www.villeroy-boch.com

Downloading and use of images from our pages is not permitted without the written permission of Villeroy & Boch AG.

Copyright

Villeroy & Boch AG

Liability

The content of our pages has been prepared with great care. However, we cannot accept responsibility for the correctness, completeness and up-to-date status of the content. Villeroy & Boch AG is responsible for its own content, which it makes available for use in accordance with the general legal statutes. This content of its own is to be differentiated from the content provided by other service providers using cross-references ("links"). If we become aware that the linked contents would trigger civil or criminal responsibility, we will delete these links.



This product supports all CE-marking criteria. The declaration of conformity certificate can be obtained from Villeroy & Boch.

Contents

1	General Data.....	16
1.1	Conventions used	16
1.2	Target groups	17
1.3	Guarantee	17
2	Safety.....	18
2.1	Intended use	18
2.2	Reasonably predictable misuse	18
2.3	General safety instructions	18
3	Technical data.....	19
4	Product package/required tools.....	20
5	Installation.....	21
6	Operation.....	22
7	Cleaning and care.....	24

1 General Data

Read the installation and operating instructions carefully before installing and using the unit. In addition to this, also carefully read the separate instructions delivered with the bathtub. The installation and operating instructions should always be kept in a location that is easily accessible by the user.

1.1 Conventions used

Safety instructions



Warning!

Warning of potential danger.

Severe bodily injury or death is possible.



Caution!

Warning of potential dangerous situations.

Slight bodily injury or material damage is possible.



Important

Other useful information for application instructions.

Action instructions

Steps to be carried out are shown as a numbered list. The sequence of the steps must be complied with.

Example:

1. Action step
2. Action step

The results of an action instruction are shown as follows:

Example:

- ⇒ Arrow
- ⇒ Arrow

Lists

Lists without a fixed chronological sequence are shown as sets of bullet points.

Example:

- Item 1
- Item 2

1.2 Target groups

The target groups of these installation and operating instructions are installers and users.

Installers:

Under authorisation by the user, these experts carry out work for which they have the necessary expertise, gained from a professional education or comparable practical training, in order to be able to carry out the work which is encountered in an expert and appropriate manner with regard to safety and risk. Their work is governed by the instruction, checking and responsibility of trained supervisory/expert personnel appointed by the user.

Users:

This system can be used by children aged from 8 years and above and persons with reduced physical, sensory or mental capabilities or lack of experience and knowledge if they are given supervision and instruction concerning use of the system in a safe way and if they understand the hazards involved. Children should not play with the system.

1.3 Guarantee

Following purchase of this quality product, the producer extends to you a factory guarantee for a period of three years duration with the provision that the system is installed in accordance with the enclosed installation and use instructions. The guarantee is limited to the repair or replacement of the product supplied.

2 Safety

2.1 Intended use

ViFlow is a drainage system for the Quarryl® baths Antheus and Theano with integrated overflow function from Villeroy & Boch.

The system is designed for use with tap water with a maximum temperature of 60 °C.

Use in combination with other products, baths or other brands or whirlpool tubs is not intended.

Intended use also includes:

- Compliance with all the instructions in these operating/installation instructions
- Reading the bath instructions
- Compliance with the inspection and maintenance tasks
- Exclusive use of original parts

2.2 Reasonably predictable misuse

Any use other than that listed under “Intended use”, or use which goes beyond this, is considered improper!

The manufacturer accepts no liability whatsoever for damage arising from improper use; the user bears the sole responsibility.

2.3 General safety instructions



Warning!

Risk of injury from suffocation!

Swallowing parts can lead to severe injury and even death.

- Do not disassemble the system, particularly the drain plug.
- Make sure that children do not play with the individual parts of the system.



Warning!

Danger to life from electromagnetic interaction!

ViFlow contains magnets. Magnets can influence the function of cardiac pacemakers or defibrillators.

Persons with implanted cardiac pacemakers or defibrillators must keep a safe distance from the system.



Caution!

Risk of material damage from magnetic interaction!

The inside of ViFlow contains magnets, which can cause material damage through magnetic interaction.

Keep magnetisable objects away from the inside of ViFlow.



Caution!

Material damage from cleaning agents!

Use of cleaning agents with a low pH value (≤ 4) can cause damage to the product.

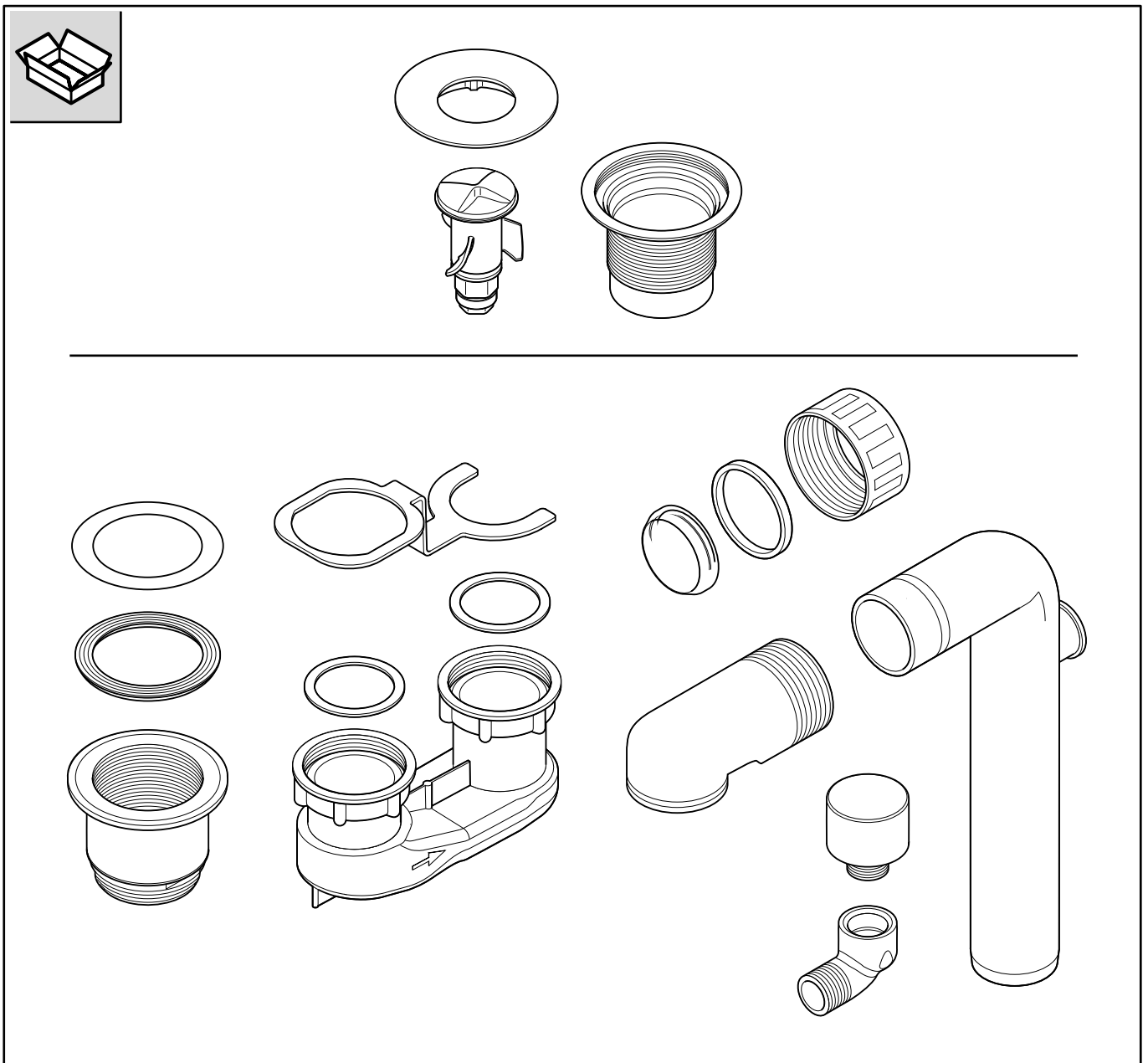
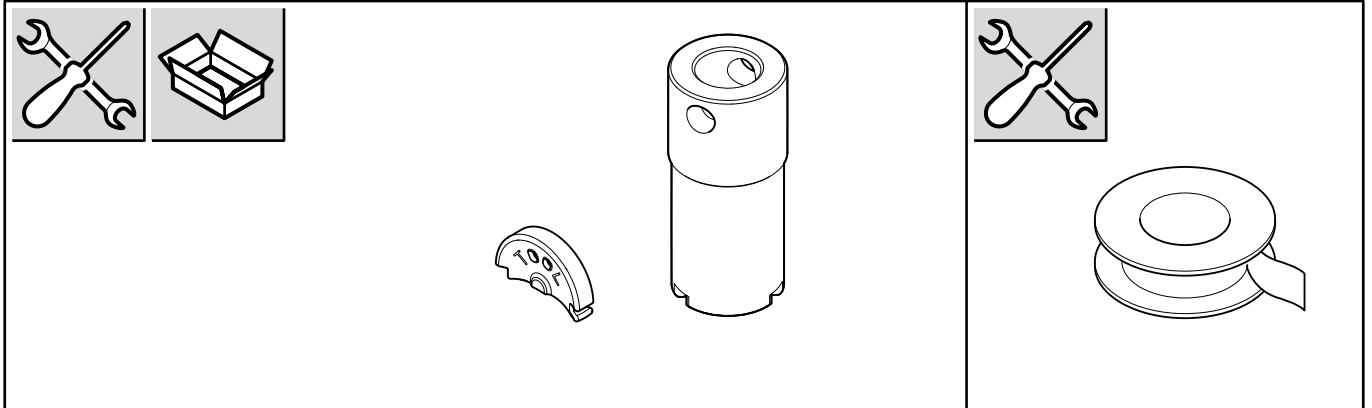
Only use pH-neutral cleaning agents and tap water to clean.

3 Technical data

Category	Value
Drainage rate	0.8 l/s
Overflow capacity	0.6 l/s
Drain trap height	50 mm
Recommended inlet rate	≤ 30 l/min.



4 Product package/required tools



5 Installation

Only qualified personnel trained for this purpose may install the system, see [Target groups](#).



Important

The system may not be connected to a further odour seal.

To ensure proper functioning, the system must be installed in combination with a suitable ventilation system.



Important

Installation of the fan does not replace the standard ventilation of the drainage system.

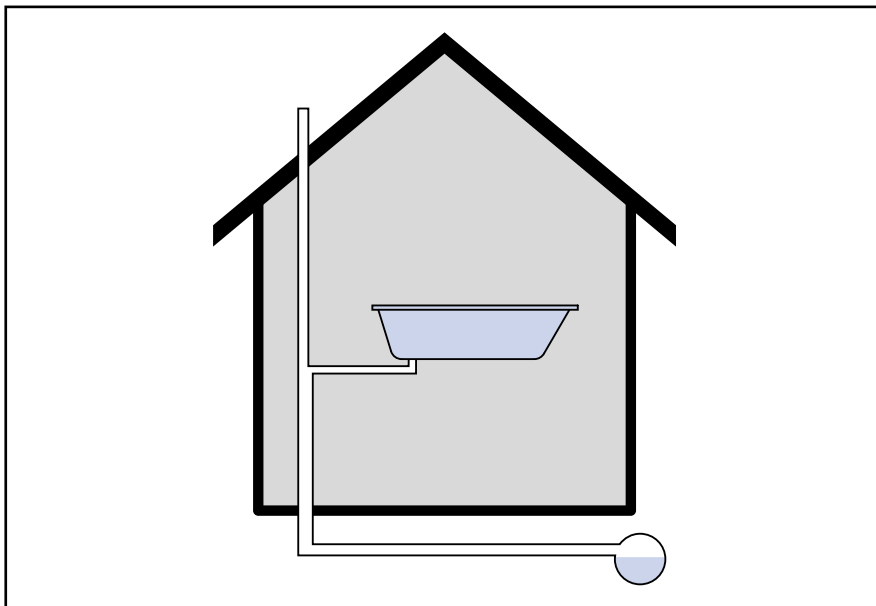


Important

After installation, check the following points:

- check the system's functioning, particularly the overflow function
- check the installation for water leaks

For further information on the installation, see [page 58](#).



6 Operation



Warning!

Danger to life from electromagnetic interaction!

ViFlow contains magnets. Magnets can influence the function of cardiac pacemakers or defibrillators.

Persons with implanted cardiac pacemakers or defibrillators must keep a safe distance from the system.



Important

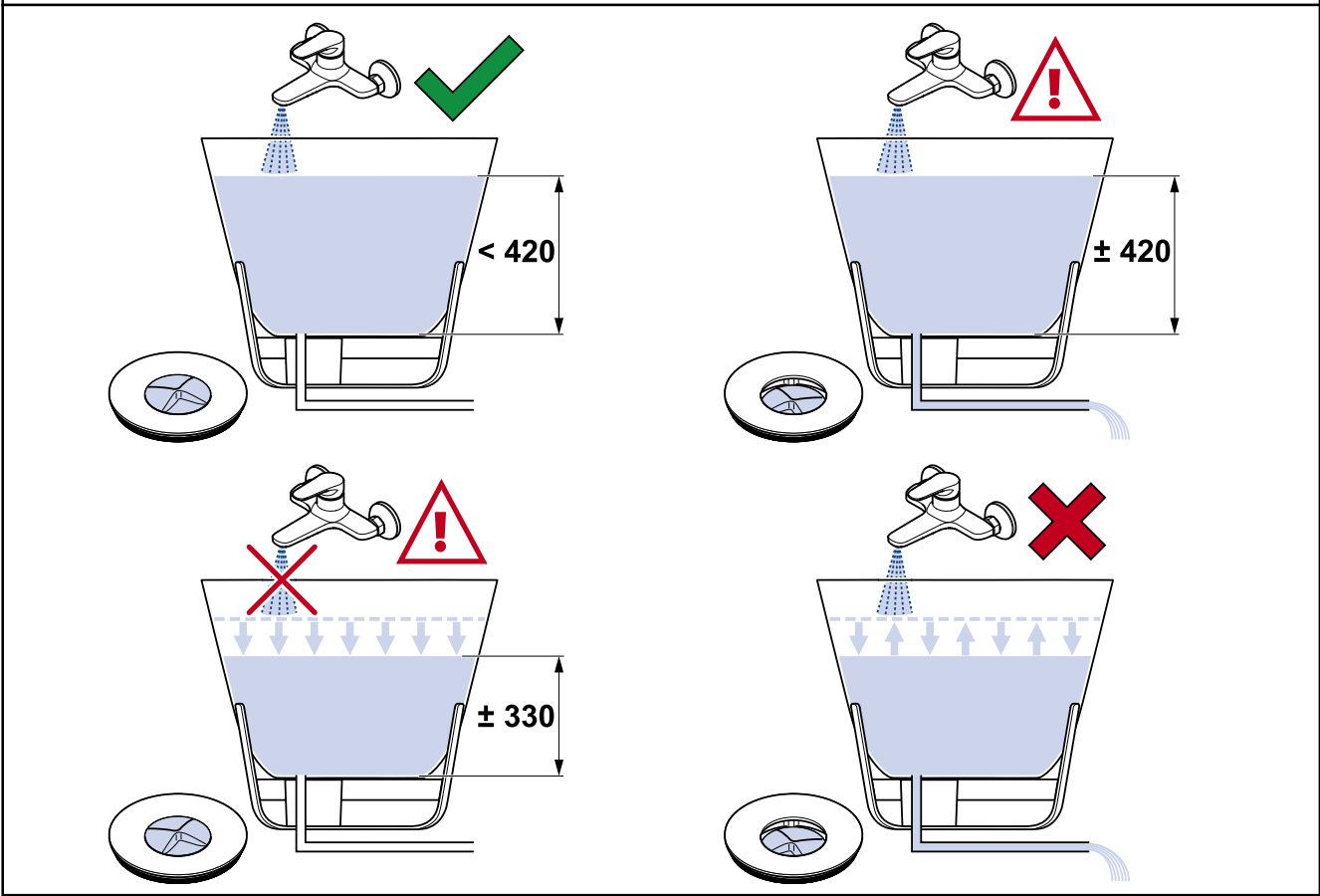
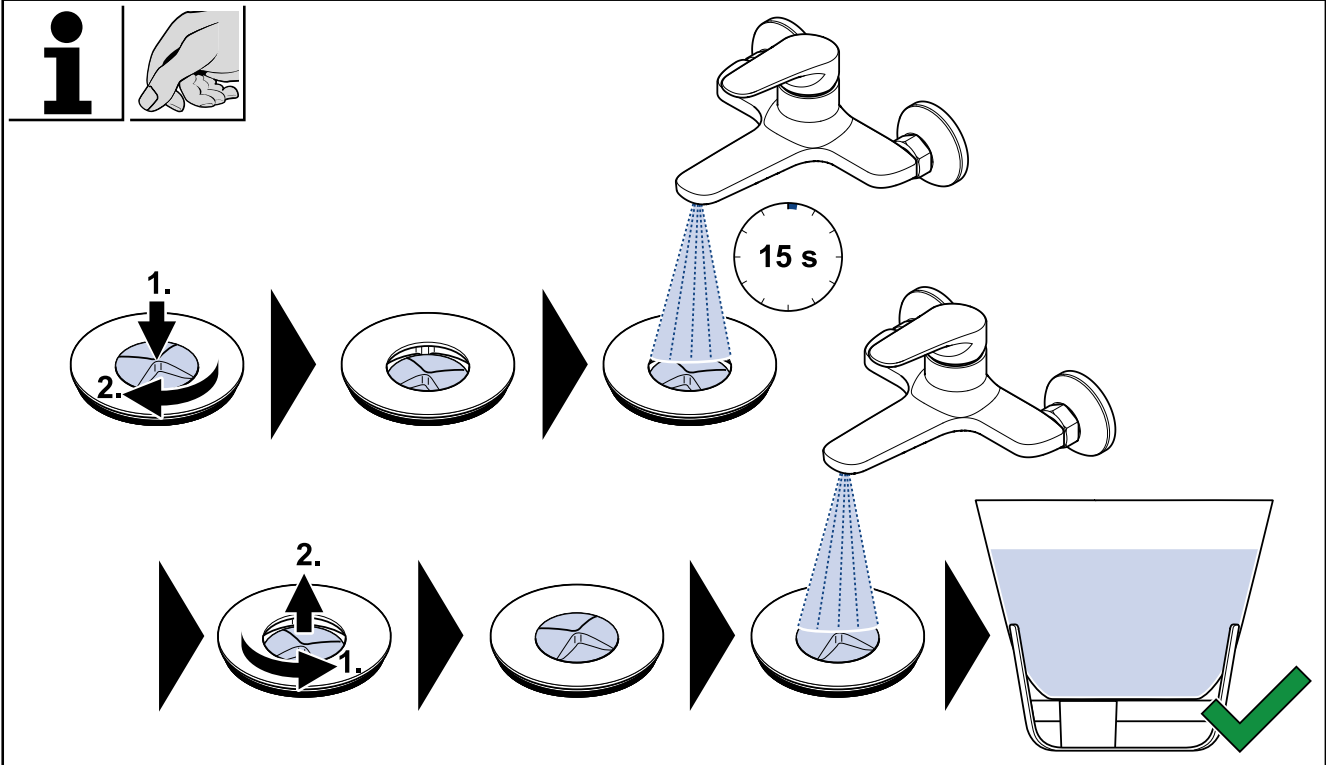
Observe the following before every use of the bath:

- Flush water through the drain for at least 15 seconds before filling the bath.
- Monitor the system while filling your bath.
- It is possible that ViFlow will let a little water through even when the drain is closed.



Important

To ensure that ViFlow works properly, make sure that the drain is not blocked when letting the water out.



7 Cleaning and care



Warning!

Risk of injury from suffocation!

Swallowing parts can lead to severe injury and even death.

- Do not disassemble the system, particularly the drain plug.
- Make sure that children do not play with the individual parts of the system.



Caution!

Material damage from cleaning agents!

Use of cleaning agents with a low pH value (≤ 4) can cause damage to the product.

Only use pH-neutral cleaning agents and tap water to clean.

For further information on cleaning and care of the system, see [page 61](#).

Mentions légales

Villeroy & Boch AG

Saaruferstrasse

66693 Mettlach

Allemagne

Tél : +49 (0) 68 64 / 8 10

E-mail : information@villeroy-boch.com

www.villeroy-boch.com

Le téléchargement et l'utilisation d'images de notre site ne sont pas autorisés sans l'accord écrit de Villeroy & Boch AG.

Copyright

Villeroy & Boch AG

Responsabilité

Les contenus de notre site ont été rédigés avec le plus grand soin. Nous ne pouvons toutefois pas garantir l'exactitude, l'exhaustivité et la mise à jour de ces contenus. D'après la loi, Villeroy & Boch AG est responsable de ses propres contenus mis à disposition pour être utilisés. Ces contenus doivent être distingués des contenus fournis par d'autres prestataires de services par le biais de renvois (« liens »). Si nous constatons que les contenus en lien engageraient une responsabilité civile ou pénale, nous supprimerions ces liens.



Ce produit satisfait à tous les critères du marquage CE. Le certificat de déclaration de conformité peut être obtenu auprès de Villeroy & Boch.

Table des matières

1	Données générales.....	27
1.1	Représentation utilisée	27
1.2	Groupes cibles	28
1.3	Garantie	28
2	Sécurité.....	29
2.1	Utilisation conforme à l'usage prévu	29
2.2	Mauvais usage raisonnablement prévisible	29
2.3	Consignes de sécurité d'ordre général	29
3	Caractéristiques techniques.....	30
4	Fournitures / outils nécessaires.....	31
5	Installation.....	32
6	Utilisation.....	33
7	Nettoyage et entretien.....	35

1 Données générales

Lire attentivement cette notice d'installation et d'utilisation avant d'installer et d'utiliser le système. En outre, lire également attentivement la notice spécifique fournie avec la baignoire. Cette notice d'installation et d'utilisation doit être constamment conservée dans un endroit facilement accessible par l'utilisateur.

1.1 Représentation utilisée

Consignes de sécurité



Avertissement !

Mise en garde contre un danger potentiel.
Il existe un risque de blessures graves, voire mortelles.



Prudence !

Mise en garde contre d'éventuelles situations dangereuses.
Il existe un risque de blessures légères et/ou de dommages matériels.



Remarque !

Pour les consignes d'utilisation et autres informations utiles.

Instructions

Les opérations à réaliser font l'objet d'une liste numérotée. L'ordre des opérations doit être respecté.

Exemple :

1. Opération
2. Opération

Les résultats d'une opération à réaliser sont indiqués comme suit :

Exemple :

- ⇒ Flèche
- ⇒ Flèche

Énumérations

Les énumérations sans ordre contraignant sont représentées sous forme de liste comportant plusieurs points.

Exemple :

- Point 1
- Point 2

1.2 Groupes cibles

Ce manuel d'utilisation et d'installation est destiné aux plombiers et aux utilisateurs.

Plombiers :

Ces personnes qualifiées sont chargées de procéder à des travaux, conformément à l'accord passé avec l'exploitant, pour lesquels ils disposent des connaissances nécessaires obtenues lors de leur formation professionnelle ou d'une formation équivalente dispensée par l'entreprise qui les emploie. Ces connaissances doivent leur permettre de réaliser les travaux requis dans les règles de l'art et en respectant toutes les normes de sécurité. Leur intervention doit être réalisée sous la direction, le contrôle et la responsabilité d'un personnel de surveillance qualifié/personnel qualifié employé par l'exploitant.

Utilisateurs :

Cet équipement peut être utilisé par des enfants à partir de 8 ans ainsi que par des personnes ayant des déficiences physiques, sensorielles ou mentales ou ne possédant pas l'expérience ou les connaissances nécessaires, à la seule condition qu'ils soient surveillés, qu'ils aient été instruits à son utilisation et qu'ils en comprennent les dangers. Les enfants ne doivent pas jouer avec l'équipement.

1.3 Garantie

Suite à l'achat de ce produit de qualité, le fabricant vous offre une garantie de trois ans à condition que le système ait été installé conformément à la notice d'installation et d'utilisation jointe. La garantie est limitée à la réparation ou au remplacement du produit fourni.

2 Sécurité

2.1 Utilisation conforme à l'usage prévu

ViFlow est un système d'écoulement de Villeroy & Boch avec dispositif de trop-plein intégré destiné aux baignoires en Quarryl® Antheus et Theano.

Il est conçu pour être utilisé avec de l'eau du robinet jusqu'à une température maximale de 60 °C.

Une utilisation en combinaison avec d'autres produits ou des baignoires d'autres marques ainsi que des systèmes balnéo n'est pas prévue.

Une utilisation conforme à l'usage prévu pose également pour condition :

- le respect de toutes les indications figurant dans le présent manuel d'installation et d'utilisation
- la lecture du mode d'emploi de la baignoire
- le respect des intervalles d'inspection et de maintenance
- l'utilisation exclusive de pièces de rechange d'origine

2.2 Mauvais usage raisonnablement prévisible

Toute utilisation autre ou dépassant le cadre défini dans le chapitre « Utilisation conforme à l'usage prévu » est considérée comme non conforme !

L'exploitant est seul responsable des dommages se produisant lors d'utilisations non conformes à l'usage prévu et la responsabilité du fabricant n'est jamais engagée dans de tels cas.

2.3 Consignes de sécurité d'ordre général



Avertissement !

Risque d'asphyxie !

L'ingestion des pièces du système peut entraîner des blessures graves, voire mortelles.

- Ne démontez pas le système, en particulier la bonde.
- Assurez-vous que les enfants ne jouent pas avec les différentes pièces du système.



Avertissement !

Danger de mort lié à l'interaction électromagnétique !

ViFlow renferme des aimants. Les aimants peuvent perturber le fonctionnement des stimulateurs cardiaques et des défibrillateurs.

Les personnes porteuses d'un stimulateur cardiaque ou d'un défibrillateur implantable doivent se tenir à une distance raisonnable du système.



Prudence !

Risque de dommages matériels causés par les interactions magnétiques !

ViFlow contient des aimants qui peuvent provoquer des dommages matériels du fait des interactions magnétiques.

Tenez les objets magnétisables éloignés de la partie intérieure de ViFlow.



Prudence !

Dommages matériels causés par les produits de nettoyage !

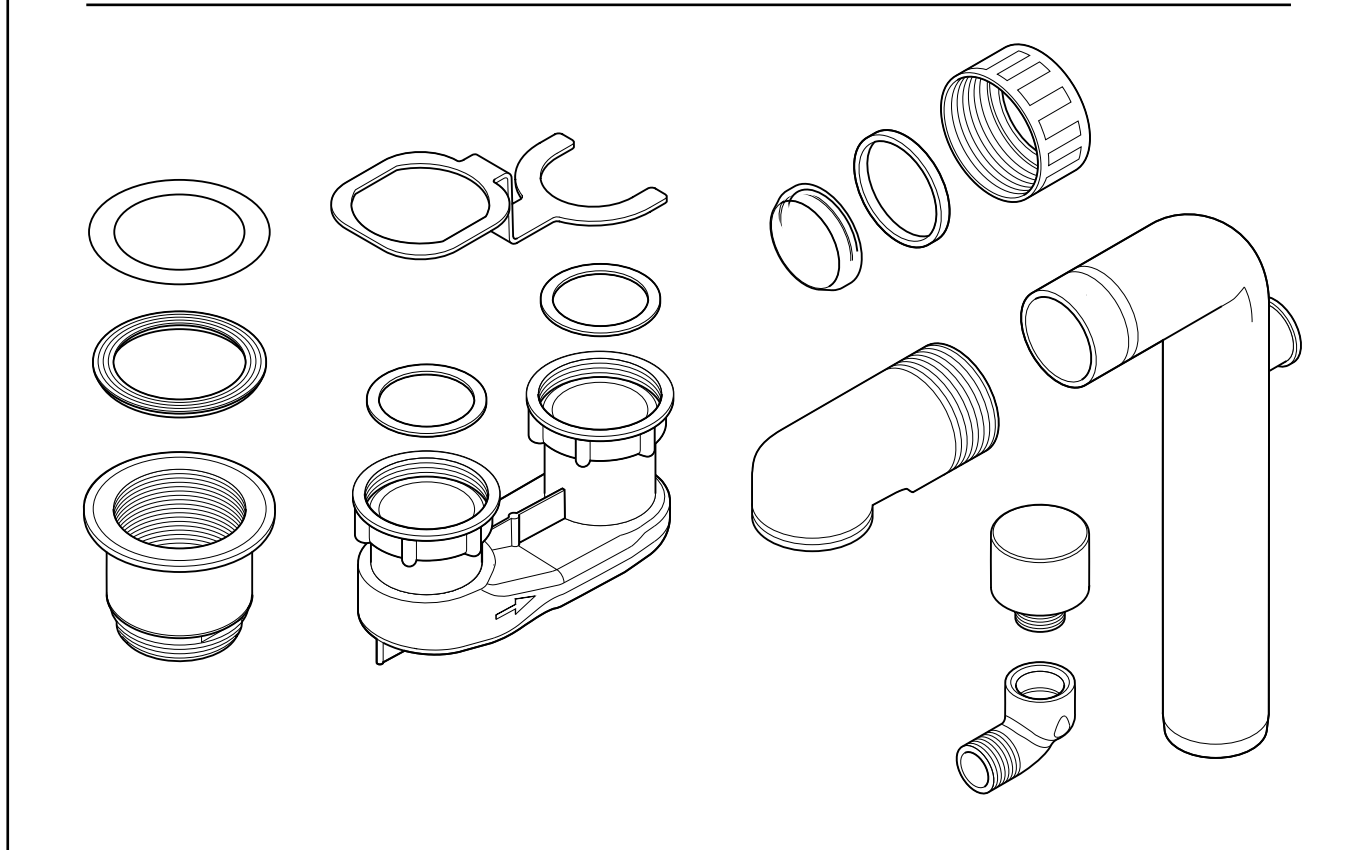
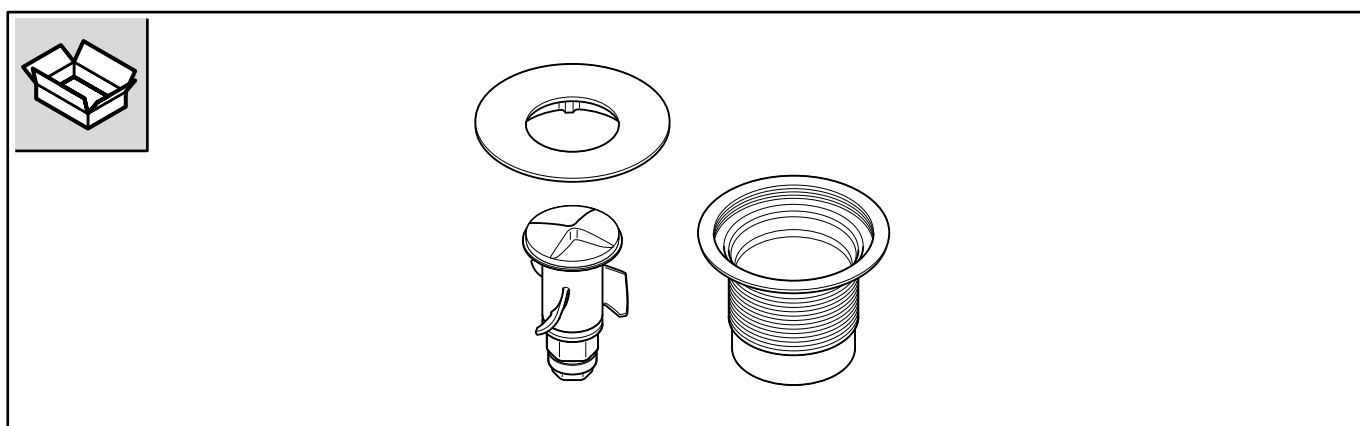
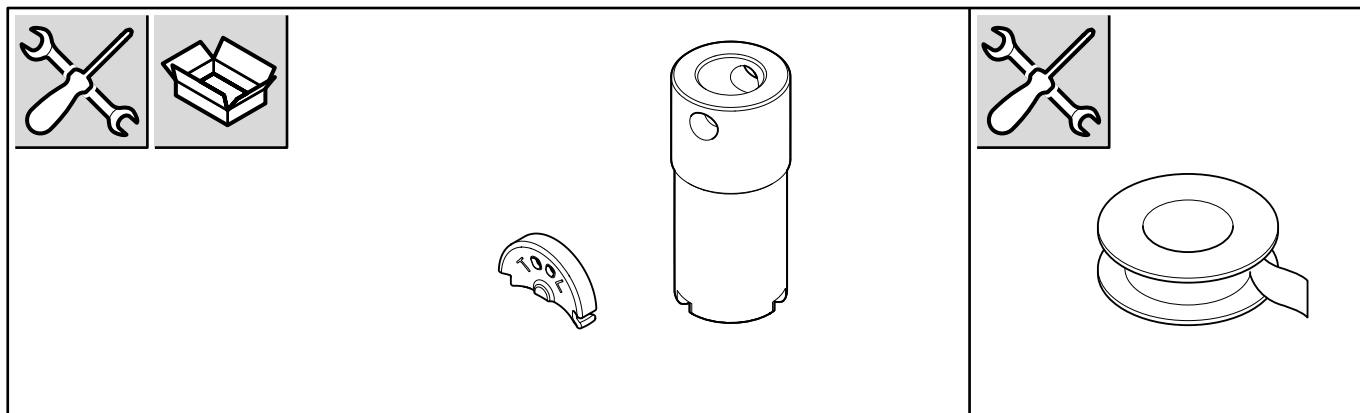
L'utilisation de produits de nettoyage avec un pH acide (≤ 4) peut endommager le produit.

Utilisez uniquement des produits de nettoyage neutres et de l'eau du robinet.

3 Caractéristiques techniques

Catégorie	Valeur
Débit d'évacuation	0,8 l/s
Débit de trop-plein	0,6 l/s
Hauteur d'eau	50 mm
Capacité de remplissage recommandée	≤ 30 l/min

4 Fournitures / outils nécessaires



5 Installation

L'installation doit uniquement être réalisée par un personnel qualifié et dûment formé, voir [Groupes cibles](#).



Remarque !

Le système ne doit pas être relié à un autre dispositif anti-odeur.

Afin de garantir son bon fonctionnement, l'équipement doit être installé en combinaison avec un système d'aération adéquat.



Remarque !

La pose de l'aérateur ne remplace pas la ventilation primaire du système d'évacuation.

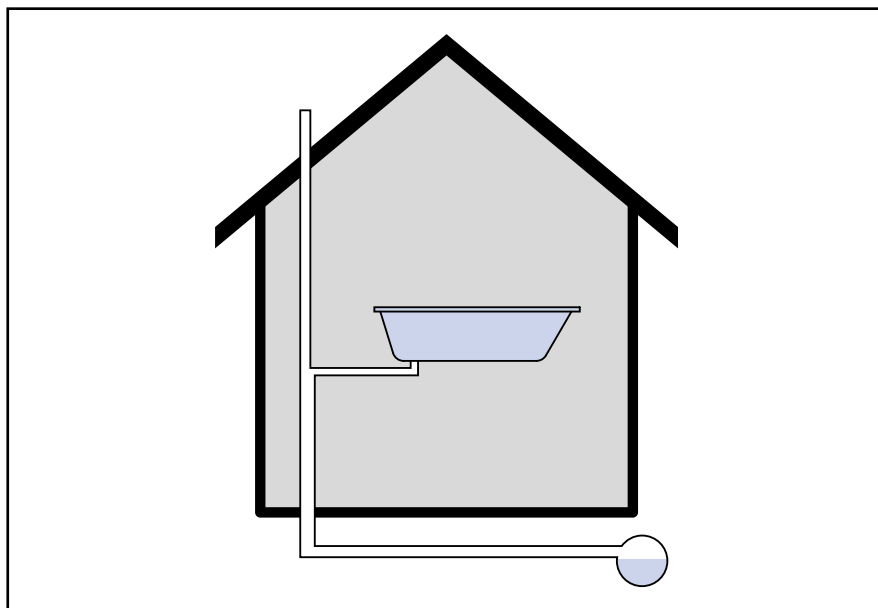


Remarque !

Une fois l'installation effectuée, vérifiez les points suivants :

- fonctionnement du système, en particulier du dispositif de trop-plein
- étanchéité de l'installation

Vous trouverez de plus amples informations sur l'installation en [page 58](#).



6 Utilisation



Avertissement !

Danger de mort lié à l'interaction électromagnétique !

ViFlow renferme des aimants. Les aimants peuvent perturber le fonctionnement des stimulateurs cardiaques et des défibrillateurs.

Les personnes porteuses d'un stimulateur cardiaque ou d'un défibrillateur implantable doivent se tenir à une distance raisonnable du système.



Remarque !

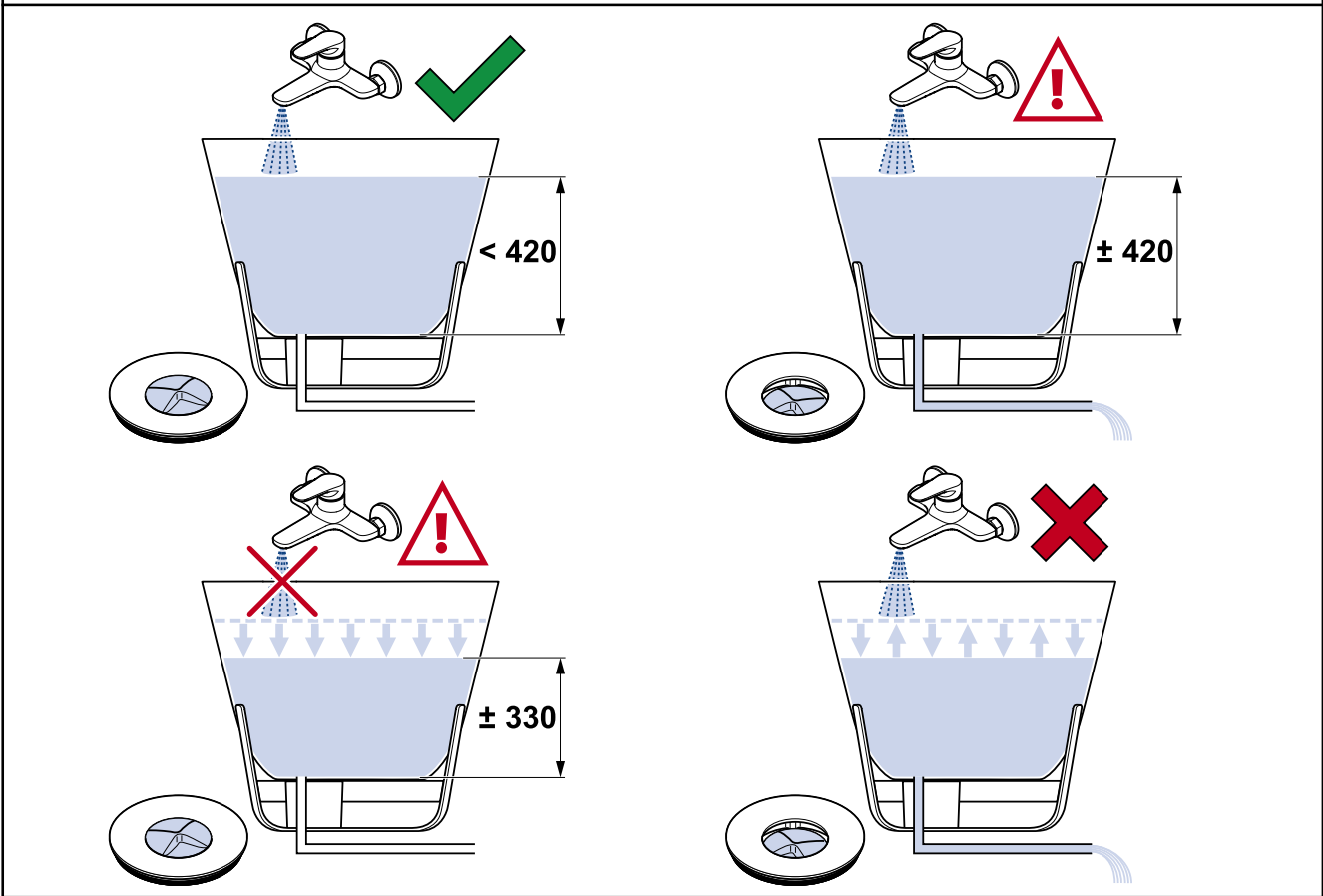
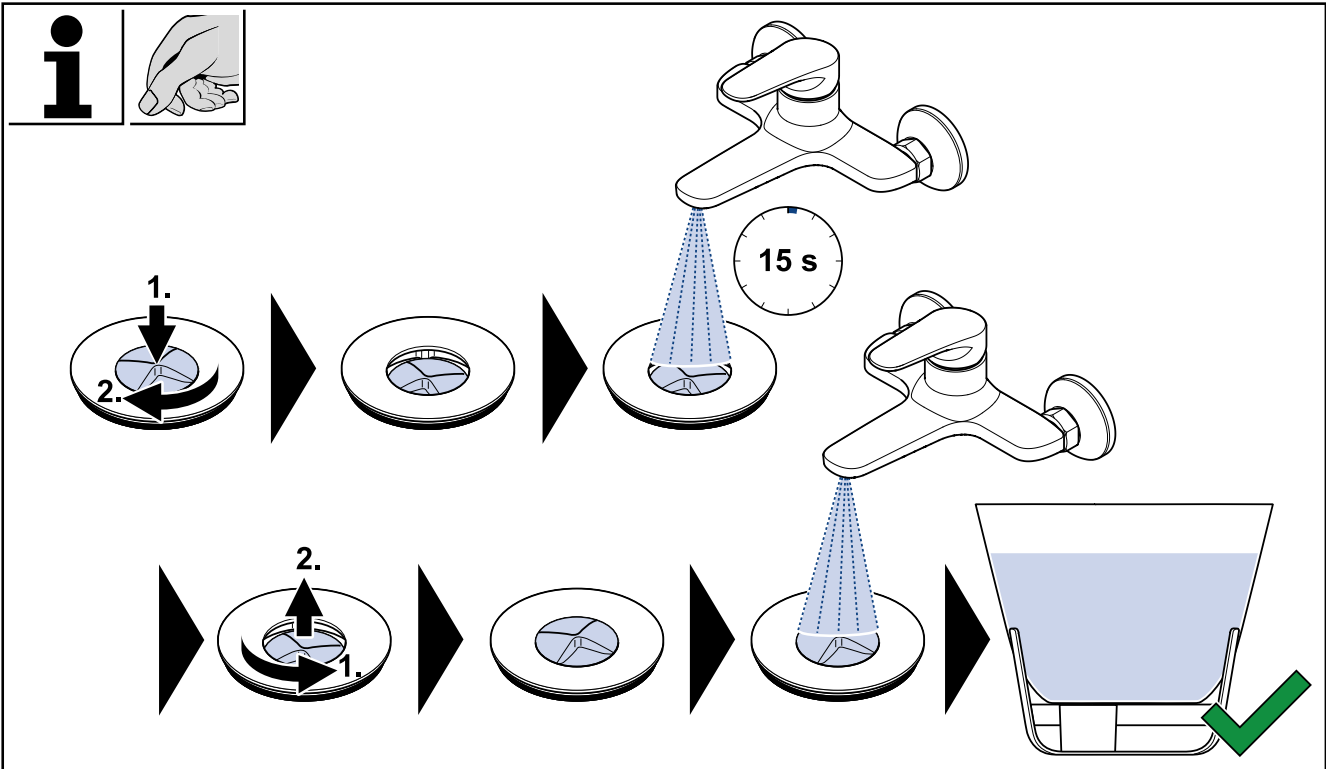
Avant chaque utilisation de la baignoire, il convient de respecter les points suivants :

- Laissez s'écouler l'eau par la bonde pendant au moins 15 secondes avant de remplir votre baignoire.
- Surveillez le système pendant que votre baignoire se remplit.
- Même si la bonde est fermée, il est possible que ViFlow laisse passer un peu d'eau.



Remarque !

Afin de garantir le bon fonctionnement de ViFlow, veillez à ce que rien n'entrave l'écoulement lors de l'évacuation de l'eau.



7 Nettoyage et entretien



Avertissement !

Risque d'asphyxie !

L'ingestion des pièces du système peut entraîner des blessures graves, voire mortelles.

- Ne démontez pas le système, en particulier la bonde.
- Assurez-vous que les enfants ne jouent pas avec les différentes pièces du système.



Prudence !

Domages matériels causés par les produits de nettoyage !

L'utilisation de produits de nettoyage avec un pH acide (≤ 4) peut endommager le produit.

Utilisez uniquement des produits de nettoyage neutres et de l'eau du robinet.

Vous trouverez de plus amples informations sur le nettoyage et l'entretien de l'équipement en [page 61](#).

Úvodní informace

Villeroy & Boch AG

Saaruferstraße

66693 Mettlach

Bundesrepublik Deutschland/Německo

Telefon: +49 (0) 68 64 / 8 10

E-mail: information@villeroy-boch.com

www.villeroy-boch.com

Stáhnutí obrázků z naší stránky a jejich použití, resp. používání bez písemného souhlasu společnosti Villeroy & Boch AG není povoleno.

Autorské práva (Copyright)

Villeroy & Boch AG

Zodpovědnost

Obsah našich stránek byl vytvořen s maximální důsledností a péčí. Nicméně za správnost, úplnost a aktuálnost obsahu nemůžeme brát odpovědnost. Společnost Villeroy & Boch AG je podle obecně platných zákonů odpovědná za svůj vlastní obsah, který poskytuje k dispozici. Tento vlastní obsah je nutné odlišit od obsahu poskytovaného jinými poskytovateli na základě křížových odkazů směřujících k němu (tzv. linky). V případě, že získáme vědomost o porušení z hlediska občansko-právní nebo trestní odpovědnosti, odstraníme tyto odkazy (linky).



Tento výrobek vyhovuje veškerým kritériím značení výrobků značkou CE. Osvědčení o shodě je možné získat od společnosti Villeroy & Boch.

Obsah

1	Obecné informace.....	38
	1.1 Použitá upozornění a označení	38
	1.2 Cílové skupiny	39
	1.3 Garance	39
2	Bezpečnostní aspekty.....	40
	2.1 Určení a způsob využití	40
	2.2 Racionálně předvídatelné nenáležitě použití	40
	2.3 Všeobecné bezpečnostní pokyny	40
3	Technické údaje.....	41
4	Součásti balení výrobku a potřebné nástroje.....	42
5	Instalace.....	43
6	Ovládání.....	44
7	Čištění a péče.....	46

1 Obecné informace

Před instalací a uvedením zařízení do činnosti si pečlivě přečtěte návod k jeho instalaci a ovládání. Kromě toho si také pečlivě přečtěte veškeré pokyny individuálně dodané s vanou. Návod k instalaci a ovládání by měl být vždy umístěn na místech, které jsou pro uživatele snadno přístupné.

1.1 Použitá upozornění a označení

Bezpečnostní pokyny



Výstraha!

Toto varování se týká potenciálního nebezpečí.
Mohlo by dojít k vážnému fyzickému zranění až smrti.



Pozor!

Toto varování se týká potenciálně nebezpečných situací.
Mohlo by dojít k menšímu fyzickému zranění nebo materiálním škodám.



Důležité upozornění

Takhle jsou vyznačeny další užitečné informace související s dodržением pokynů.

Pokyny k tomu, jak postupovat

Kroky, které je třeba uskutečnit, jsou uvedeny v číselném pořadí. Pořadí uvedených kroků musí být dodrženo.

Například:

1. Krok postupu
2. Krok postupu

Výsledek pokynu k činnosti je uveden následujícím způsobem:

Například:

- ⇒ Šípka
- ⇒ Šípka

Seznamy

Seznamy bez pevného chronologického pořadí jsou uvedeny ve formě odrážek.

Například:

- Informace 1
- Informace 2

1.2 Cílové skupiny

Tento návod k instalaci a ovládání je určen pro instalatéry a uživatele.

Instalatéři:

Na základě pověření uživatele tito odborníci provádějí práci, pro kterou mají potřebné odborné znalosti získané z odborné přípravy nebo srovnatelného praktického zaškolení, aby mohli vykonávat práci, která si vyžaduje odborný a přiměřený přístup z hlediska bezpečnosti a souvisejících rizik. Jejich práce podléhá pokynům, dohledu a odpovědnosti vyškoleného dohlížejícího odborného personálu, kterého prací pověří uživatel.

Uživatelé:

Toto zařízení mohou používat děti ve věku 8 let nebo starší, stejně jako osoby se sníženými fyzickými, smyslovými nebo duševními schopnostmi nebo nedostatkem zkušeností a vědomostí, jsou-li pod dohledem nebo byli poučeni ohledně bezpečného používání tohoto zařízení a dokážou porozumět stávajícím rizikům. Děti si s tímto zařízením nesmí hrát.

1.3 Garance

Po zakoupení tohoto kvalitního výrobku vám výrobce poskytuje tříletou garanci s tím, že výrobek musí být nainstalován a používán v souladu s příloženými pokyny k instalaci a použití. Garance je omezena na opravu nebo výměnu dodaného výrobku.

2 Bezpečnostní aspekty

2.1 Určení a způsob využití

ViFlow je odtokový systém pro vany Antheus a Theano z materiálu Quaryl® od Villeroy & Boch, jehož integrovanou součástí je ochrana před přetečením. Tento systém je určen pro vodu z vodovodu s maximální teplotou 60 °C. Systém není určen pro použití v kombinaci s jinými výrobky, vanami nebo jinými značkami nebo masážními vanami.

Určení a způsob použití také zahrnuje:

- dodržování všech pokynů uvedených v tomto návodu pro instalaci a ovládání,
- přečtení pokynů týkajících se vany,
- dodržování pokynů souvisejících s kontrolou a údržbou,
- výhradní použití originálních dílů.

2.2 Racionálně předvídatelné nenáležitě použití

Jakýkoli jiný způsob použití než ten, který je uveden v části „Určení a způsob využití“, nebo použití, které přesahuje uvedený rámec, se považují za nevhodné a nenáležitě. Za škody způsobené nenáležitým použitím nese výlučnou odpovědnost provozovatel, přičemž výrobce nenese žádnou odpovědnost.

2.3 Všeobecné bezpečnostní pokyny



Výstraha!

Nebezpečí plynoucí z možného udušení!

Polknutí může způsobit vážné zranění a dokonce smrt.

- Systém a zejména zátku nerozebírejte.
- Dbejte o to, aby se děti nehrály s jednotlivými částmi systému.



Výstraha!

Nebezpečí ohrožení života z elektromagnetické interakce!

ViFlow obsahuje magnety. Magnety mohou ovlivnit funkci kardiostimulátorů nebo defibrilátorů. Pro osoby s implantovaným kardiostimulátorem nebo defibrilátory je nutné udržovat bezpečnou vzdálenost od systému.



Pozor!

Nebezpečí poškození materiálu následkem magnetického působení!

Vnitřek ViFlow obsahuje magnety, které mohou způsobit poškození materiálu interakcí s magnetickými částmi.

Udržujte magnetizovatelné předměty mimo dosah ViFlow.



Pozor!

Poškození materiálů účinkem čisticích prostředků!

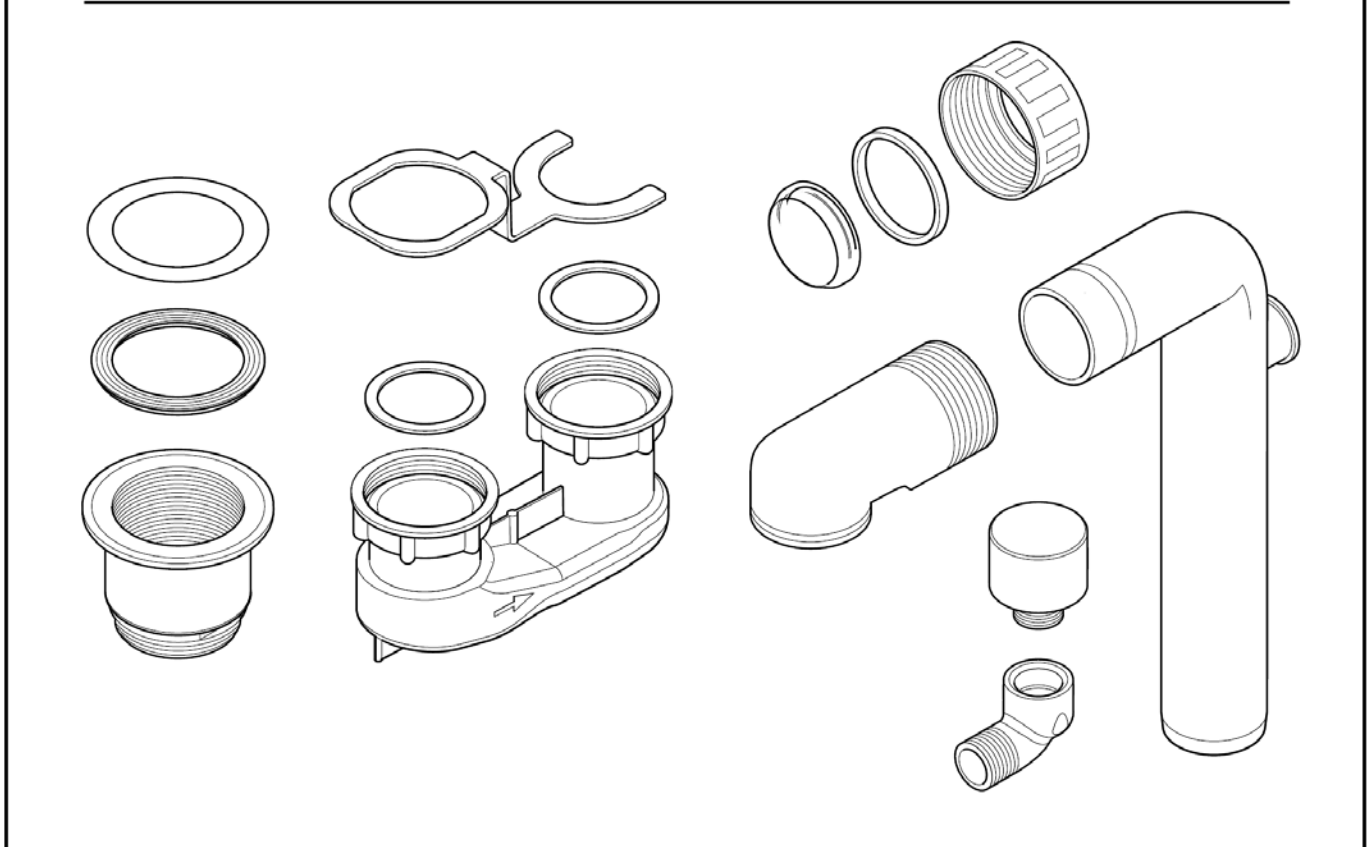
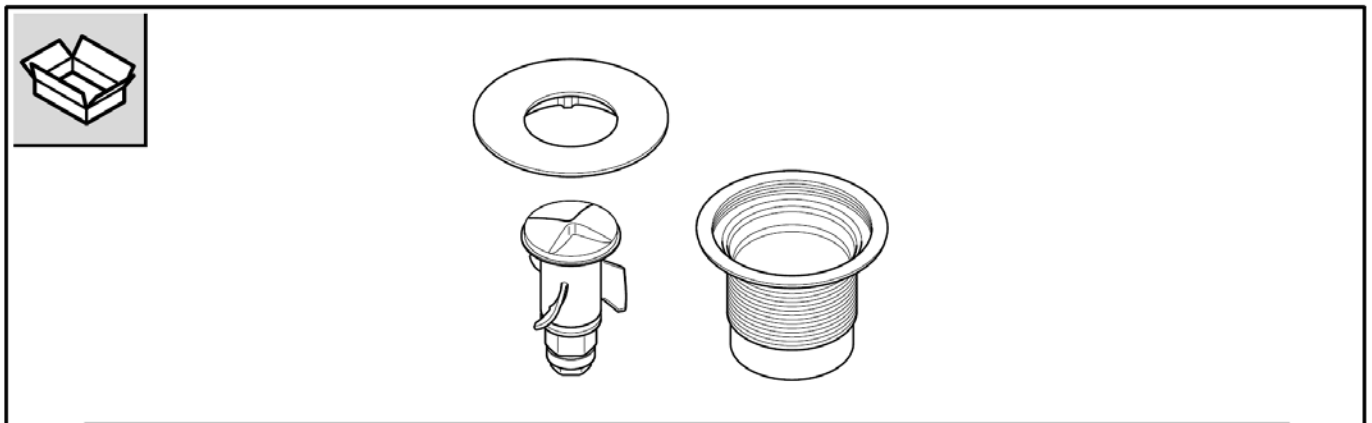
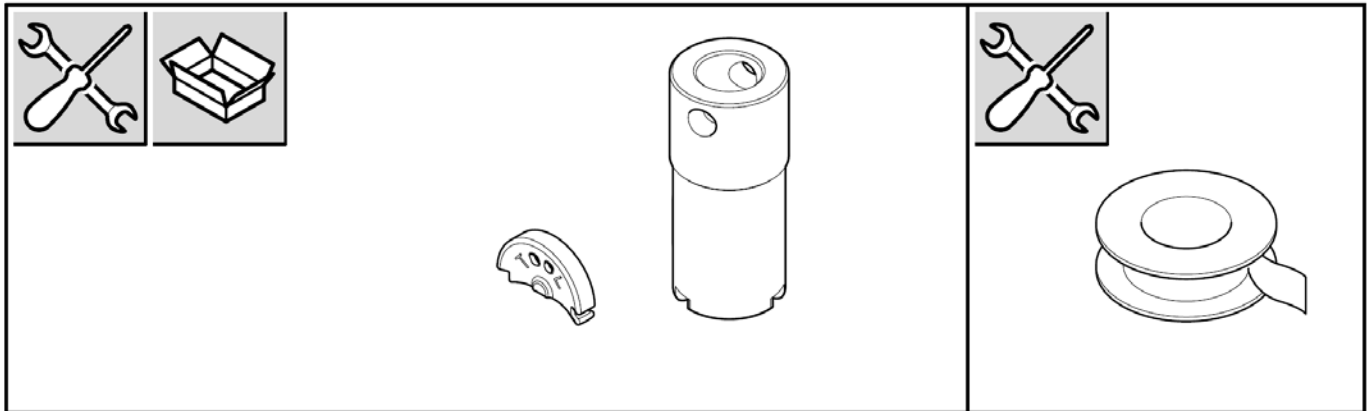
Použití čisticích prostředků s nízkou hodnotou pH (≤ 4) může způsobit poškození výrobku. Pro čištění používejte pouze čisticí prostředky s neutrální pH a vodu z vodovodu.

3 Technické údaje

Kategorie	Hodnota
Odtoková rychlost	0,8 l/s
Kapacita ochrany před přetečením	0,6 l/s
Výška sifonu	50 mm
Doporučená rychlost přítoku	≤ 30 l/min.



4 Součásti balení výrobku a potřebné nástroje



5 Instalace

Pro tento účel může systém instalovat pouze kvalifikovaný personál, viz [Cílové skupiny](#).



Důležité upozornění

System nesmí být připojen k dalšímu protipachovému prvku.

Aby byla zajištěna správná funkce, musí být systém instalován v kombinaci s vhodným větracím systémem.



Důležité upozornění

Instalace ventilátoru nenahrazuje standardní ventilaci odtokového systému.

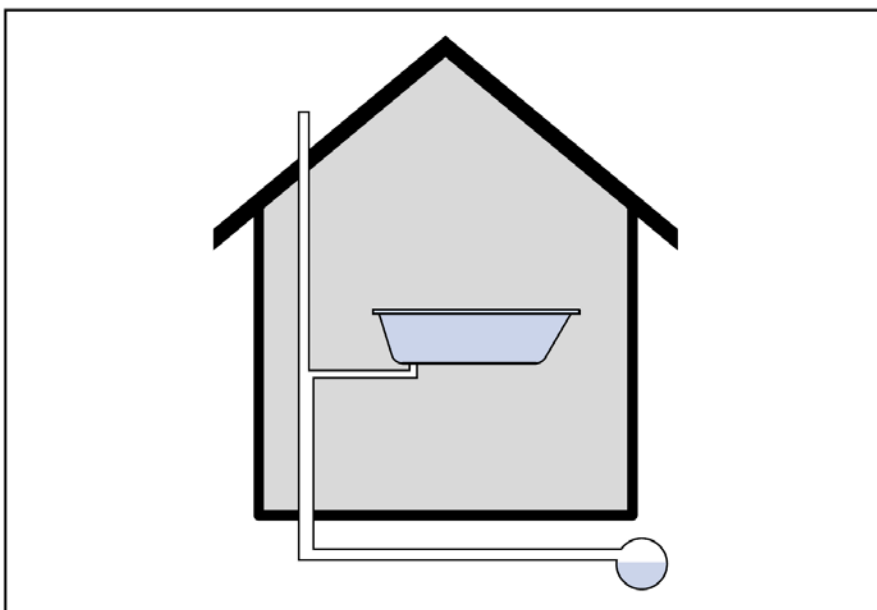


Důležité upozornění

Po instalaci zkontrolujte následující body:

- zkontrolujte funkčnost systému, zejména funkci přetečení
- zkontrolujte instalaci z hlediska úniku vody

Další informace týkající se instalace najdete na [str. 58](#).



6 Ovládání



Výstraha!

Nebezpečí ohrožení života z elektromagnetické interakce!

ViFlow obsahuje magnety. Magnety mohou ovlivňovat funkci kardiostimulátorů nebo defibrilátorů. Pro osoby s implantovaným kardiostimulátorem nebo defibrilátory je nutné udržovat bezpečnou vzdálenost od systému.



Důležité upozornění

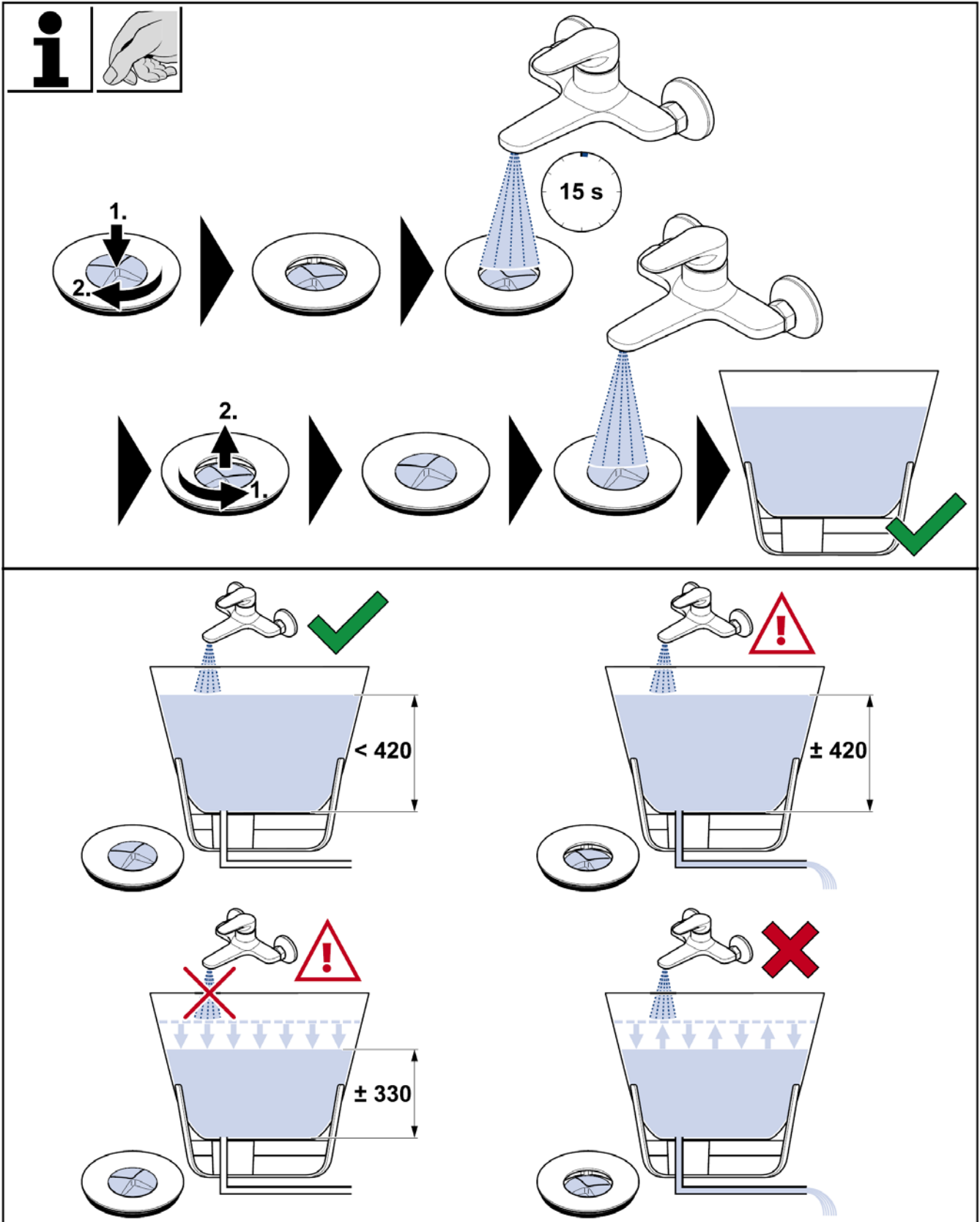
Před každým použitím vany dodržujte následující pokyny:

- Před naplněním vany nechte propláchnout odtok vodou po dobu alespoň 15 sekund.
- Při plnění vany sledujte systém.
- Dokonce i po uzavření odtoku je možné, že ViFlow propustí trochu vody.



Důležité upozornění

Aby systém ViFlow mohl správně pracovat, je nutné dbát o to, aby při vypuštění vody nebyl odtok ničím blokován.



7 Čištění a péče



Výstraha!

Nebezpečí ohrožení zdraví plynoucí z možného udušení!

Polknuté části mohou vést k vážnému ohrožení a dokonce ke smrtelnému udušení.

- Nerozebírejte systém, zejména vypouštěcí zátku.
- Zajistěte, aby si děti nehrály s jednotlivými částmi systému.



Pozor!

Poškození materiálů účinkem čisticích prostředků!

Použití čisticích prostředků s nízkou hodnotou pH (≤ 4) může způsobit poškození výrobku.

Pro čištění použijte pouze čisticí prostředky s neutrální pH a vodu z vodovodu.

Další informace o čištění a péči o tento systém najdete na [str. 61](#).

Úvodné informácie

Villeroy & Boch AG

Saaruferstraße
66693 Mettlach
Bundesrepublik Deutschland/Nemecko
Telefón: +49 (0) 68 64 / 8 10
E-mail: information@villeroy-boch.com
www.villeroy-boch.com

*Stiahnutie obrázkov z našej stránky a ich použitie,
resp. používanie bez písomného súhlasu spoločnosti
Villeroy & Boch AG nie je dovolené.*

Autorské práva (Copyright)

Villeroy & Boch AG

Zodpovednosť

Obsah našich stránok bol vytvorený s maximálnou dôslednosťou a starostlivosťou. Za správnosť, úplnosť a aktuálnosť obsahu však nemôžeme brať zodpovednosť. Spoločnosť Villeroy & Boch AG je podľa všeobecne platných zákonov zodpovedná za svoj vlastný obsah, ktorý poskytuje k dispozícii. Tento vlastný obsah je nutné odlišovať od obsahu, ktorý poskytujú iní poskytovatelia na základe odkazov smerujúcich k nemu (tzv. linky). V prípade, že získame vedomosť o nejakom porušení z hľadiska občianskoprávnej alebo trestnoprávnej zodpovednosti, tieto odkazy (linky) odstránime.



Tento výrobok vyhovuje všetkým kritériám značenia výrobkov značkou CE. Osvedčenie o zhode je možné získať od spoločnosti Villeroy & Boch.

Obsah

1	Všeobecné informácie.....	49
1.1	Použitie upozornenia a označenia	49
1.2	Cieľové skupiny	50
1.3	Záruka	50
2	Bezpečnostné aspekty.....	51
2.1	Určenie a spôsob využitia	51
2.2	Racionálne predvídateľné nenáležité použitie	51
2.3	Všeobecné bezpečnostné pokyny	51
3	Technické údaje.....	52
4	Súčasti balenia výrobku a potrebné nástroje.....	53
5	Inštalácia.....	54
6	Ovládanie.....	55
7	Čistenie a starostlivosť.....	57

1 Všeobecné informácie

Pred inštaláciou a uvedením zariadenia do činnosti si pozorne prečítajte návod na jeho inštaláciu a ovládanie. Okrem toho si dôkladne prečítajte aj všetky pokyny individuálne dodané s vaňou. Návod na inštaláciu a ovládanie by mal byť vždy umiestnený na mieste, ktoré je pre používateľa ľahko prístupné.

1.1 Použitie konvenčné upozornenia a označenia

Bezpečnostné pokyny



Výstraha!

Táto výstraha sa týka potenciálneho nebezpečenstva.

Môže dôjsť k vážnemu fyzickému zraneniu až úmrtiu.



Pozor!

Táto výstraha sa týka potenciálne nebezpečných situácií.

Môže dôjsť k menšiemu fyzickému zraneniu alebo materiálnym škodám.



Dôležité upozornenie

Takto sú vyznačené ďalšie užitočné informácie súvisiace s dodržaním pokynov.

Pokyny k tomu, ako postupovať

Kroky, ktoré je potrebné uskutočniť, sú uvedené v číselnom poradí. Poradie uvedených krokov sa musí dodržiavať.

Napríklad:

1. Krok postupu
2. Krok postupu

Výsledok pokynu k činnosti je uvedený takto:

Napríklad:

- ⇒ Šípka
- ⇒ Šípka

Zoznamy

Zoznamy bez pevného chronologického poradia sú uvedené vo forme odrážok.

Napríklad:

- Informácia 1
- Informácia 2

1.2 Cieľové skupiny

Tento návod na inštaláciu a ovládanie je určený inštalatérom a používateľom.

Inštalatéri:

Na základe poverenia používateľa títo odborníci vykonávajú prácu, na ktorú majú potrebné odborné znalosti získané z odbornej prípravy alebo porovnateľného praktického zaškolenia, aby mohli vykonávať prácu, ktorá si vyžaduje odborný a primeraný prístup z hľadiska bezpečnosti a súvisiacich rizík. Ich práca podlieha pokynom, dohľadu a zodpovednosti vyškoleného dohliadajúceho odborného personálu, ktorého prácou poverí používateľ.

Používatelia:

Toto zariadenie môžu používať deti vo veku 8 rokov a staršie, ako aj osoby so zníženými fyzickými, zmyslovými alebo duševnými schopnosťami alebo nedostatkom skúseností a vedomostí, ak sú pod dohľadom alebo boli poučení ohľadne bezpečného používania tohto zariadenia a dokážu porozumieť existujúcim rizikám. Deti sa s týmto zariadením nesmú hrať.

1.3 Záruka

Po zakúpení tohto kvalitného výrobku vám výrobca poskytuje trojročnú záruku s tým, že tento výrobok musí byť nainštalovaný a používaný v súlade s priloženými pokynmi na inštaláciu a použitie. Záruka je obmedzená na opravu alebo výmenu dodaného výrobku.

2 Bezpečnostné aspekty

2.1 Určenie a spôsob využitia

ViFlow je odtokový systém pre vane Antheus a Theano z materiálu Quarryl® od Villeroy & Boch, ktorého integrovanou súčasťou je ochrana pred pretečením. Tento systém je určený pre vodu z vodovodu s maximálnou teplotou 60 °C. Systém nie je určený na použitie v kombinácii s inými výrobkami, vaňami alebo inými značkami alebo masážnymi vaňami.

Určenie a spôsob použitia tiež zahŕňa:

- dodržovanie všetkých pokynov uvedených v tomto návode na inštaláciu a ovládanie,
- prečítanie pokynov týkajúcich sa vane,
- dodržovanie pokynov súvisiacich s kontrolou a údržbou,
- výhradné použitie originálnych dielov.

2.2 Racionálne predvídateľné nenáležité použitie

Akýkoľvek iný spôsob použitia než ten, ktorý je uvedený v časti „Určenie a spôsob využitia“, alebo použitie, ktoré presahuje uvedený rámec, sa považujú za nevhodné a nenáležité. Za škody spôsobené nenáležitým použitím nesie výlučnú zodpovednosť prevádzkovateľ, pričom výrobca nenesie žiadnu zodpovednosť.

2.3 Všeobecné bezpečnostné pokyny



Výstraha!

Nebezpečenstvo plynúce z možného udusenía!

Prehltnutie môže spôsobiť vážne zranenie a dokonca smrť.

- Systém a najmä zátku nerozoberajte.
- Dbajte o to, aby sa deti nehrali s jednotlivými časťami systému.



Výstraha!

Nebezpečenstvo ohrozenia života z elektromagnetickej interakcie!

ViFlow obsahuje magnety. Magnety môžu ovplyvniť funkciu kardiostimulátorov alebo defibrilátorov.

Pre osoby s implantovaným kardiostimulátorom alebo defibrilátorom je nutné udržiavať bezpečnú vzdialenosť od systému.



Pozor!

Nebezpečenstvo poškodenia materiálu následkom magnetického pôsobenia!

Vnútročné časti ViFlow obsahujú magnety, ktoré môžu spôsobiť poškodenie materiálu interakciou s magnetickými časťami.

Udržujte magnetizovateľné predmety mimo dosah ViFlow.



Pozor!

Poškodenie materiálov účinkom čistiacich prostriedkov!

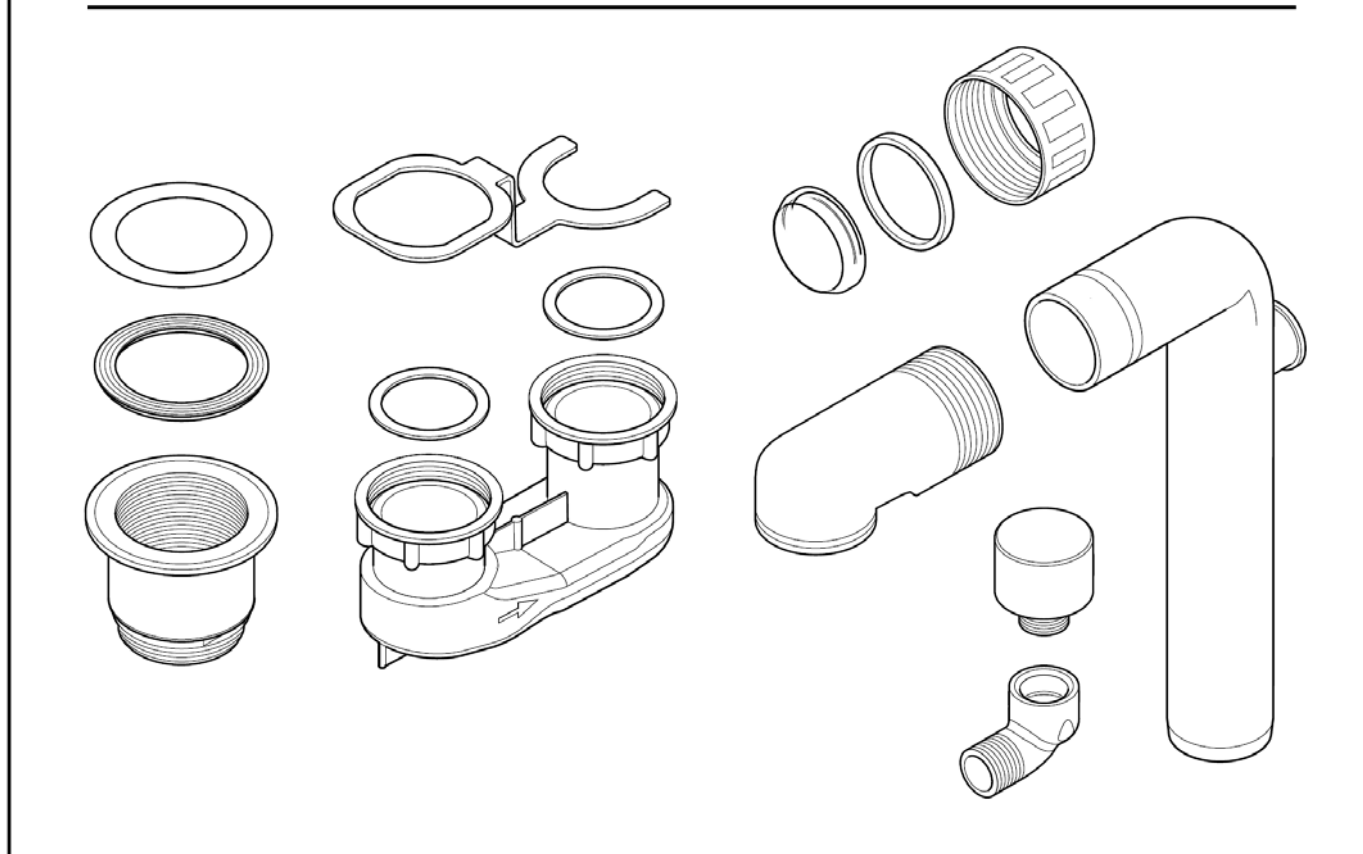
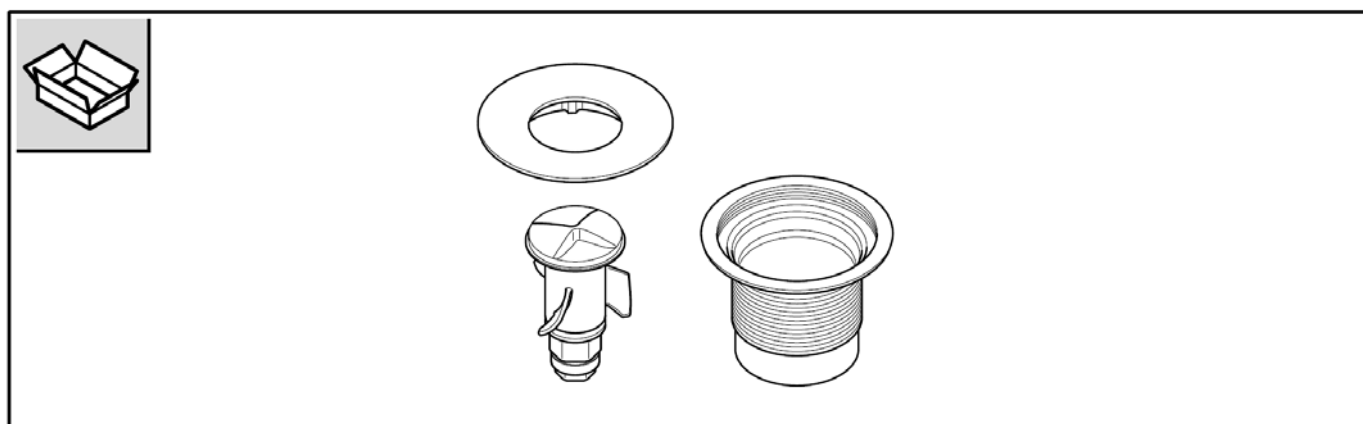
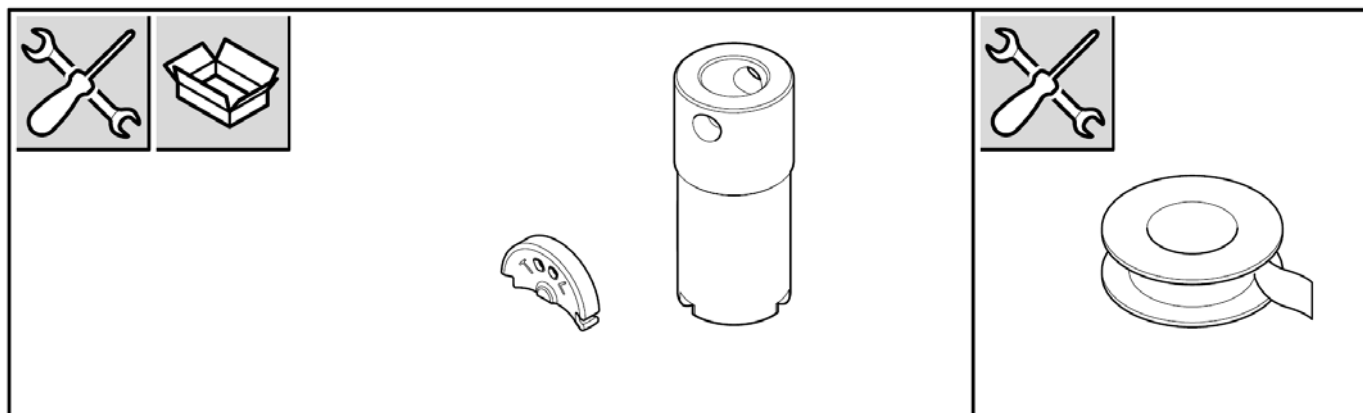
Použitie čistiacich prostriedkov s nízkou hodnotou pH (≤ 4) môže spôsobiť poškodenie výrobku.

Na čistenie používajte len čistiace prostriedky s neutrálnym pH a vodu z vodovodu.

3 Technické údaje

Kategória	Hodnota
Odtoková rýchlosť	0,8 l/s
Kapacita ochrany pred pretečením	0,6 l/s
Výška sifónu	50 mm
Odporúčaná rýchlosť prítoku	≤ 30 l/min.

4 Súčasti balenia výrobku a potrebné nástroje



5 Inštalácia

Na tento účel môže systém inštalovať len kvalifikovaný personál, viď Cieľové skupiny.



Dôležité upozornenie

System nesmie byť pripojený k ďalšiemu protipachovému prvku.

Aby bola zaistená správna funkcia, musí byť systém inštalovaný v kombinácii s vhodným vetracím systémom.



Dôležité upozornenie

Inštalácia ventilátora nenahrádza štandardnú ventiláciu odtokového systému.

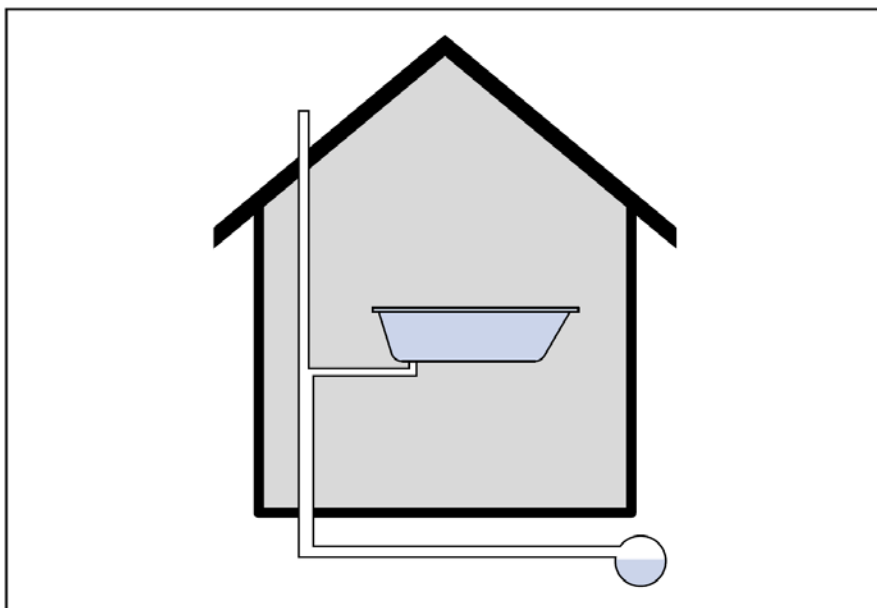


Dôležité upozornenie

Po inštalácii skontrolujte nasledujúce body:

- skontrolujte funkčnosť systému, najmä funkciu pretečenia
- skontrolujte inštaláciu z hľadiska úniku vody

Ďalšie informácie týkajúce sa inštalácie nájdete na str. 58.



6 Ovládanie



Výstraha!

Nebezpečenstvo ohrozenia života z elektromagnetickej interakcie!

ViFlow obsahuje magnety. Magnety môžu ovplyvňovať funkcie kardiostimulátorov alebo defibrilátorov.

Pre osoby s implantovaným kardiostimulátorom alebo defibrilátory je nutné udržiavať bezpečnú vzdialenosť od systému.



Dôležité upozornenie

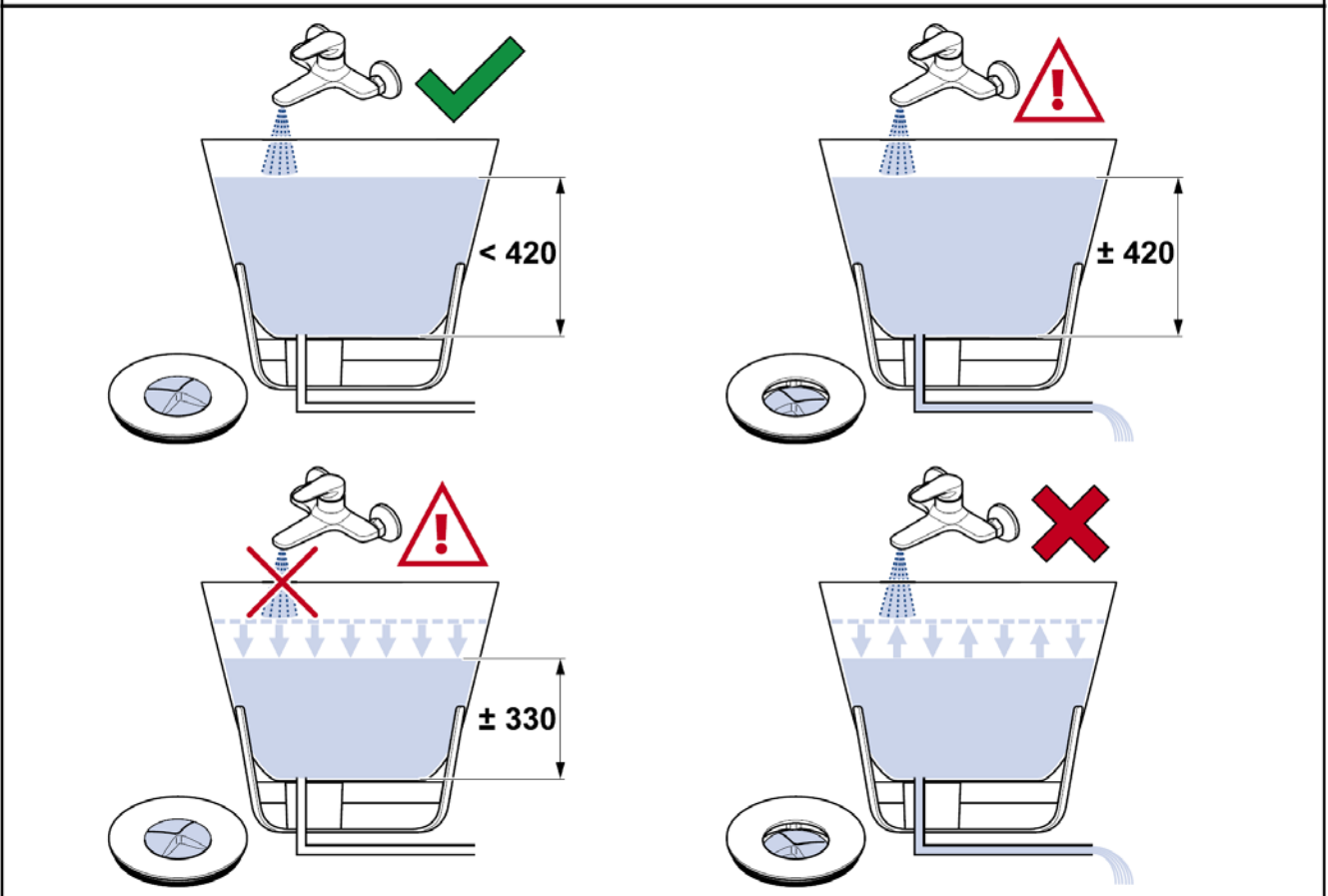
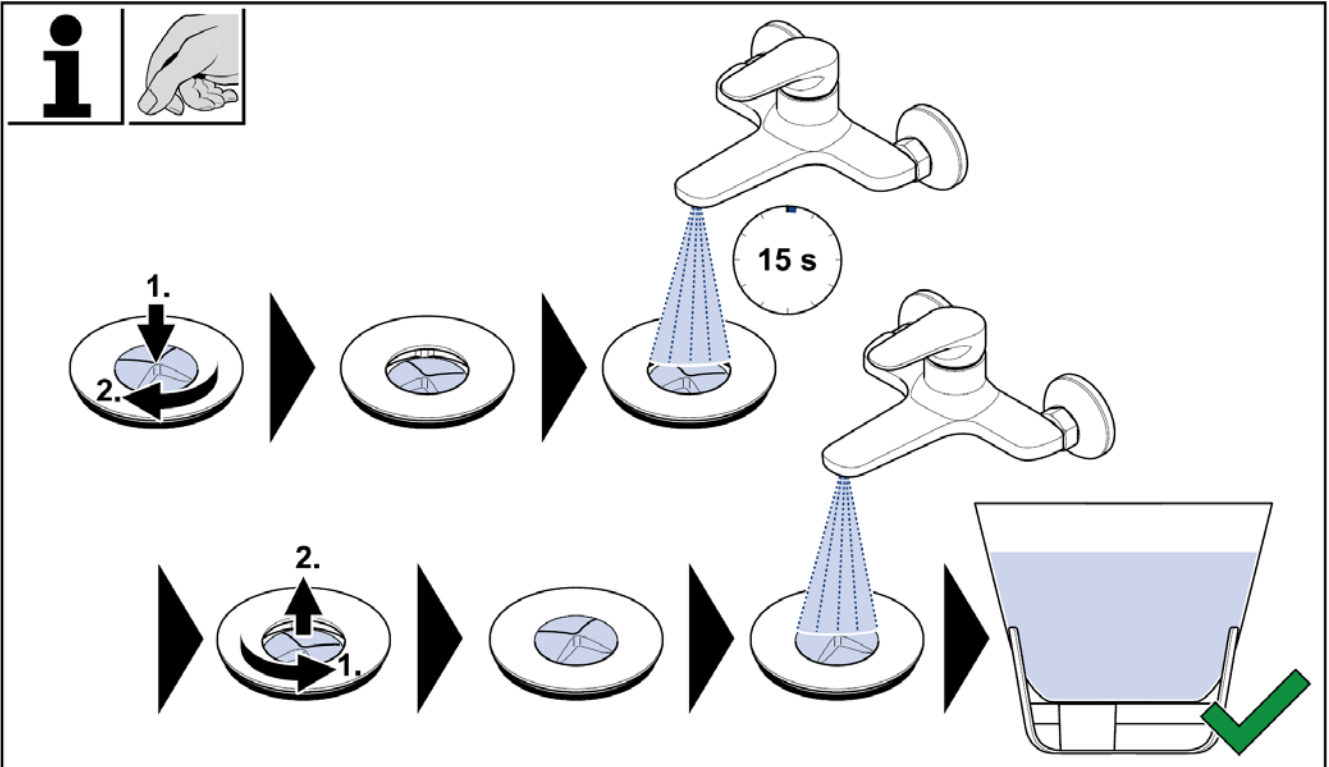
Pred každým použitím vane dodržujte nasledujúce pokyny:

- Pred naplnením vane nechajte prepláchnuť odtok vodou v dĺžke aspoň 15 sekúnd.
- Pri plnení vane sledujte systém.
- Dokonca aj po uzavretí odtoku je možné, že ViFlow prepustí trochu vody.



Dôležité upozornenie

Aby systém ViFlow mohol správne pracovať, je nutné dbať o to, aby pri vypustení vody nebol odtok ničím blokový.



7 Čistenie a starostlivosť



Výstraha!

Nebezpečenstvo ohrozenia zdravia plynúce z možného udusenía!

Prehltnuté časti môžu viesť k vážnemu ohrozeniu a dokonca k smrteľnému uduseniu.

- Nerozoberajte systém, najmä vypúšťaciu zátku.
- Zaistite, aby sa deti nehrali s jednotlivými časťami systému.



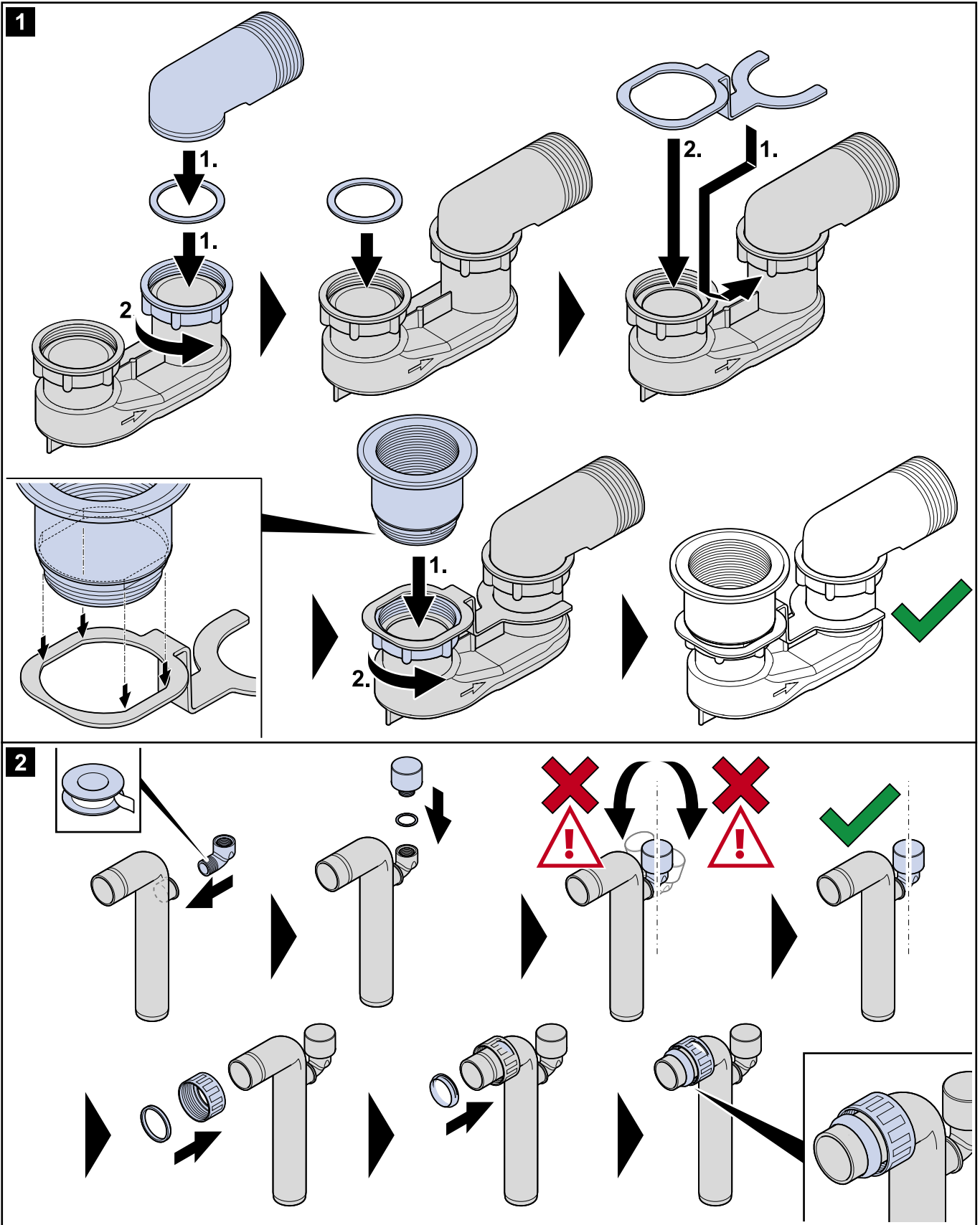
Pozor!

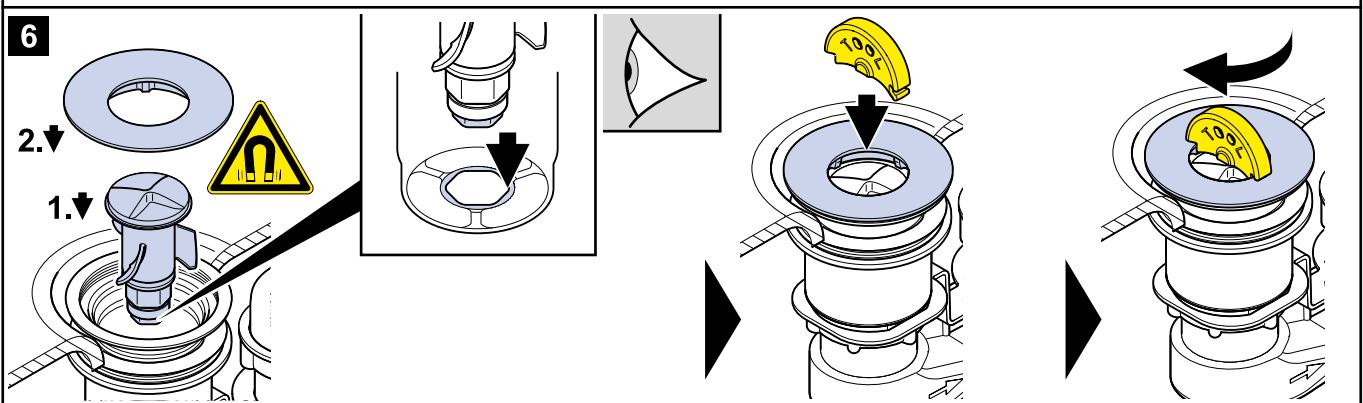
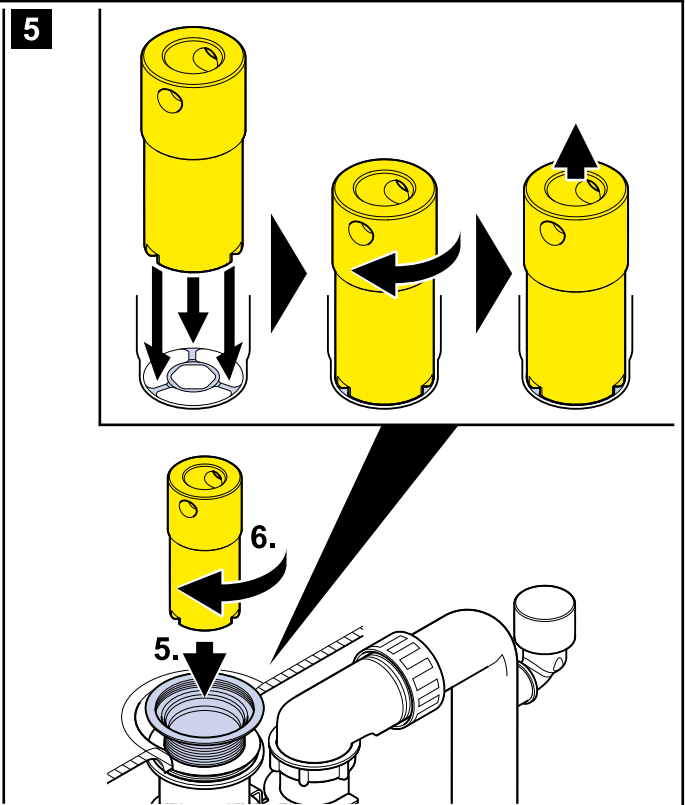
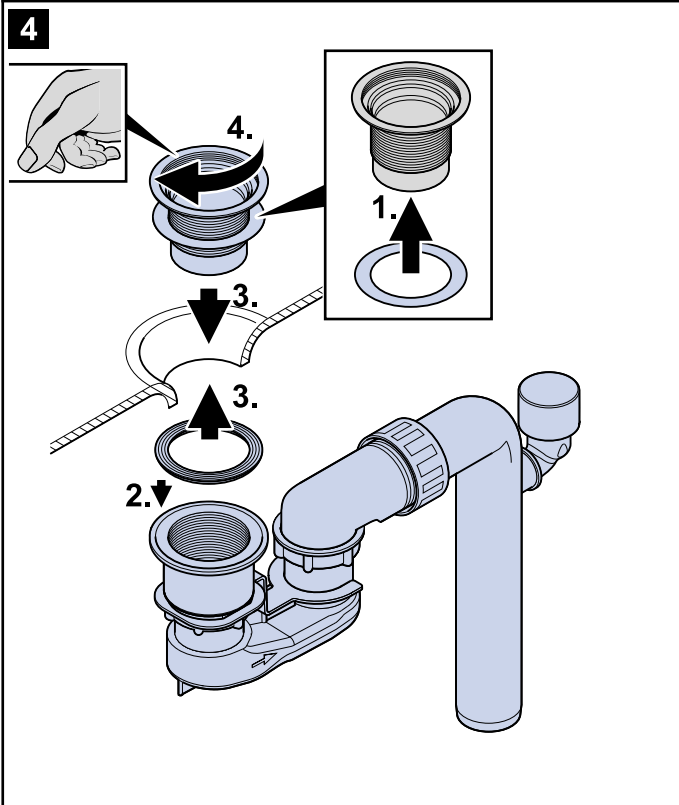
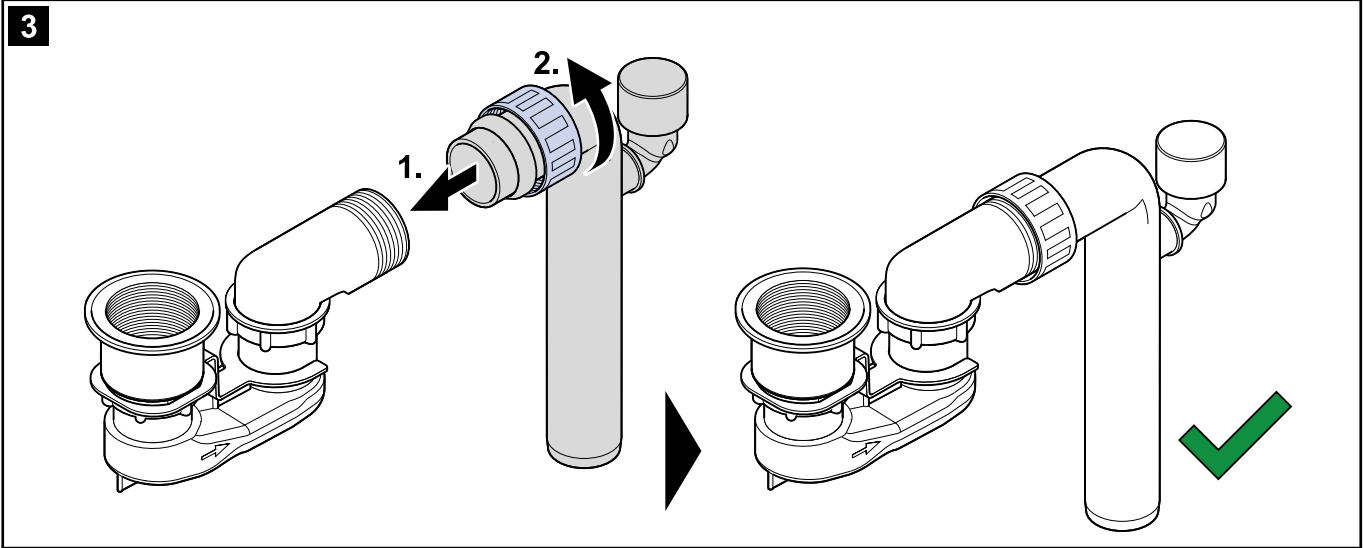
Poškodenie materiálov účinkom čistiacich prostriedkov!

Použitie čistiacich prostriedkov s nízkou hodnotou pH (≤ 4) môže spôsobiť poškodenie výrobku.

Na čistenie používajte len čistiace prostriedky s neutrálnym pH a vodu z vodovodu.

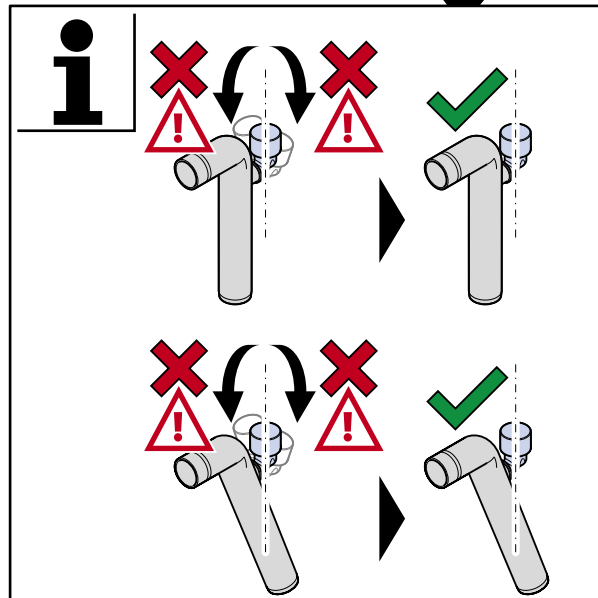
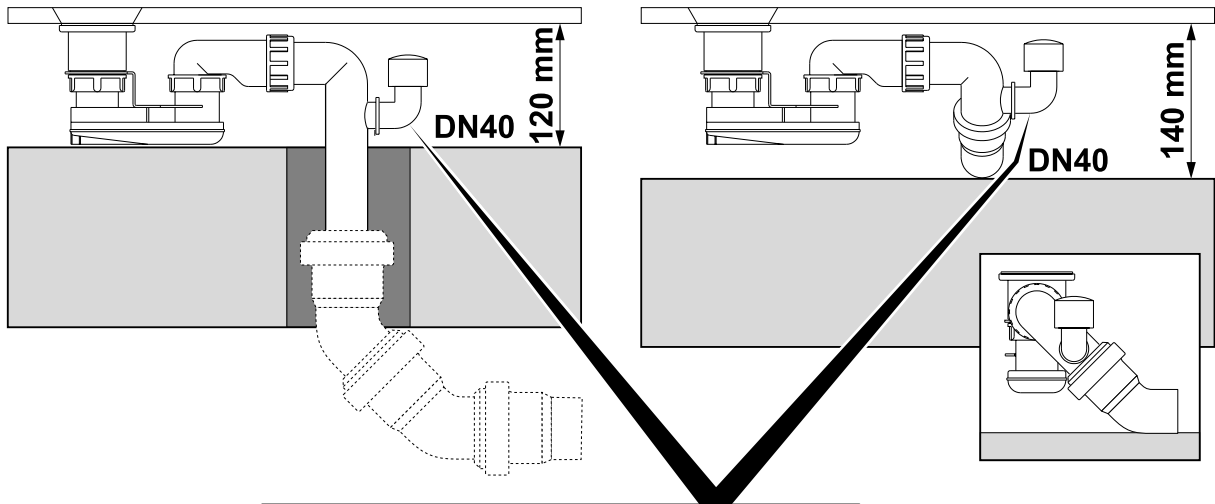
Ďalšie informácie o čistení a starostlivosti o tento systém nájdete na [str. 61](#).

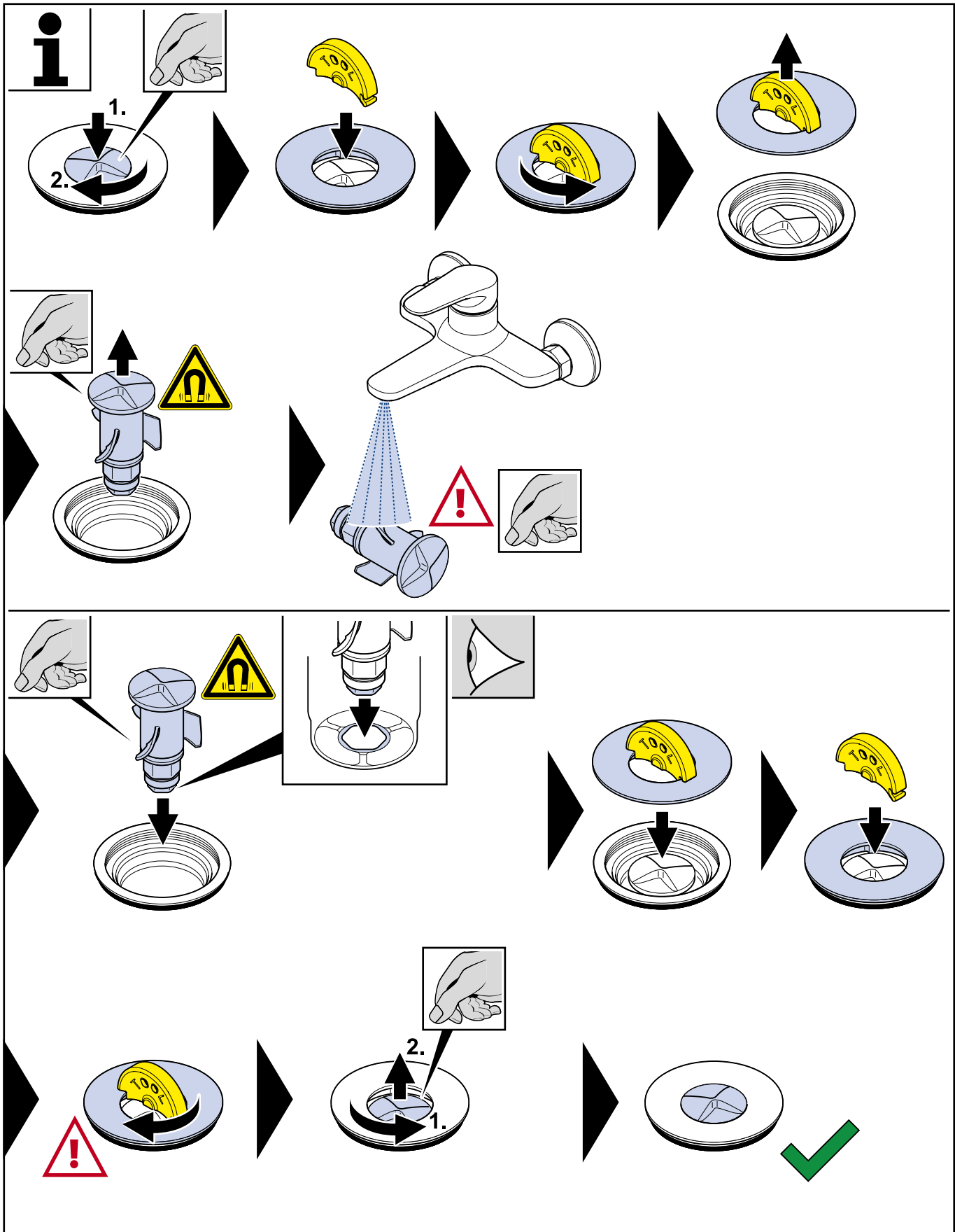






5





VILLEROY & BOCH

*Villeroy & Boch AG
Bathroom and Wellness Division
Headquarters
66693 Mettlach*

Bundesrepublik Deutschland

*Tel: +49 (0) 68 64 / 81 0
Fax: +49 (0) 68 64 / 81 1484*