

Installationsanleitung DE
Installation instructions EN-UK
Manuel d'installation FR



Legato

Alle Armaturenlöcher in den Waschtischunterschrank sind von der Unterseite vorgebohrt.

- Ⓓ Wandauslauf mit 200mm Ausladung nur mit Wasserabstrahlwinkel nach vorne möglich!
Nur auf die angegebenen Villeroy & Boch Armaturen mit erhöhtem Standfuß abgestimmt.

All tap holes in the vanity units are pre-drilled from below.

- ⒼⒷ Wall outlet with a 200 mm projection only possible with a water jet angled towards the front!
Only suitable for combination with the stated Villeroy & Boch tap fittings with raised base.

Tous les trous de robinetterie des meubles sous-plan sont pré percés par dessous.

- ⒻⓇ La robinetterie murale avec une saillie de 200 mm ne peut être montée qu'avec un angle de diffusion de l'eau vers l'avant! Ne convient qu'avec la robinetterie surélevée Villeroy & Boch mentionnée.

Ⓓ Waschtisch

ⒼⒷ Washbasin

ⒻⓇ Lavabo

Ⓓ Modell Standarmatur

ⒼⒷ Pillar tap model

ⒻⓇ Modèle robinetterie sur colonne

ARCHITECTURA

ARTIS

LOOP&FRIENDS

VENTICELLO

Ⓓ CULT mit erhöhtem Standfuß

ⒼⒷ CULT with raised base

ⒻⓇ CULT surélevé

AVEO NEW GENERATION

Ⓓ L`AURA mit erhöhtem Standfuß

ⒼⒷ L`AURA with raised base

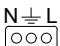

ⒻⓇ L`AURA surélevé

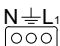

MY NATURE

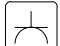

Ⓓ LA FLEUR mit erhöhtem Standfuß

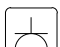

ⒼⒷ LA FLEUR with raised base

ⒻⓇ LA FLEUR surélevé

- 

(D) 220-240V loser Netzanschluss (laut VDE 0100 Teil 701)
(GB) 220-240V mains connection, loose (protection sherpes of country)
(FR) Raccordement au réseau 220-240V par rallonge

- 

(D) 220-240V geschaltener Netzanschluss (laut VDE 0100 Teil 701)
(GB) 220-240V switched main connection, loose (protection sherpes of country)
(FR) Raccordement au réseau 220-240V branché

- 

(D) Schuko Steckdose 220-240V
(GB) Schuko socket 220-240V
(FR) Prise de courant Schuko 220-240V

- 

(D) Nur für UK: 220-240V loser Netzanschluss (laut VDE 0100 Teil 701)
(GB) Only for UK: 220-240V mains connection, loose (protection sherpes of country)
(FR) Seulement UK: Raccordement au réseau 220-240V par rallonge

- (D) ACHTUNG: Die Installation und die Anschlüsse müssen nach den gültigen Installationsvorschriften des jeweiligen Landes von einem konzessionierten Fachmann ausgeführt werden
(GB) Please note: Leave electrical connections to an expert
Observe the protection sherpes of country in question
(FR) ATTENTION: l'installation et les raccordements doivent être réalisés les directives d'Installation en vigueur dans le pays concerné et par un spécialiste agréé

- (D) ACHTUNG: Elektronische Geräte reagieren sehr empfindlich bei Überspannungen aus dem Netz, Stromstößen sowie Strom- und Spannungsspitzen. Durch den Einsatz von Überspannungsableitern werden Niederspannungsverbraucher gegen Überspannungen geschützt. In Ausstellungen und bei hoher Schalthäufigkeit sollte dem Spiegelschrank grundsätzlich ein Überspannungsableiter vorgeschaltet sein.
(GB) IMPORTANT: Electronic devices are extremely sensitive to mains voltage spikes, inrush currents, and surge voltages.
A surge-voltage protector should always be fitted upstream of the mirror cabinet in display applications an uses involving a high switching frequency.
(FR) ATTENTION: Les appareils électroniques réagissent de manière très sensible aux surtensions du réseau, pointes de surtension ainsi qu'aux pics de et pics de tension. L'usage de coupe-circuits de surtension.
Sur les modèles d'exposition et en cas de fréquence de commutation élevée de l'armoire á miroir, les règles de sécurité veulent qu'un coupe-circuit de surtension soit installé en amont.

- (D) ACHTUNG!!! Vor Beginn der Arbeiten Strom abschalten!
(GB) WARNING!!! Turn off electricity at mains before commencing work!
(FR) ATTENTION!!! Couper l'alimentation électrique avant toute intervention!

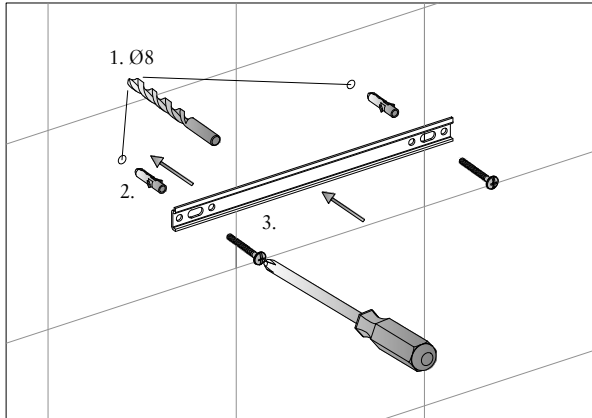


ABB.: 1.1

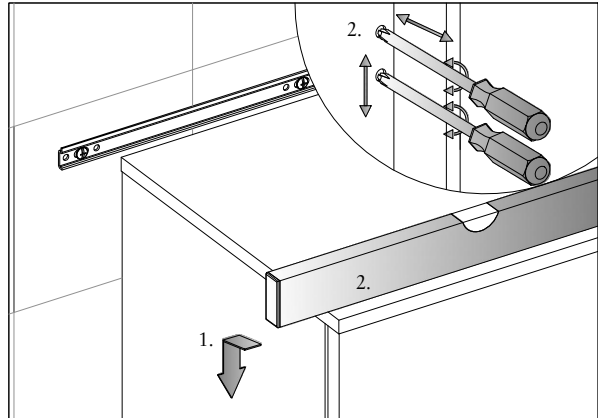


ABB.: 1.2

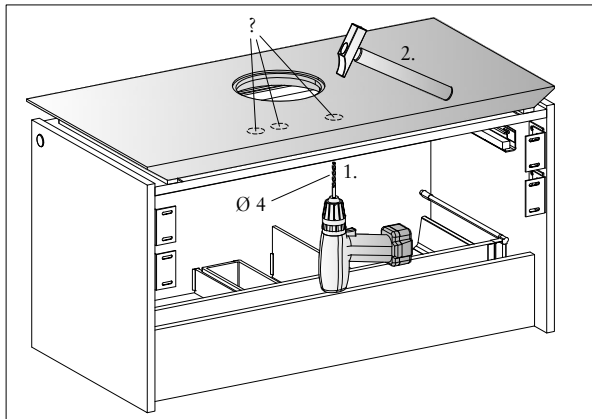


ABB.: 2.1

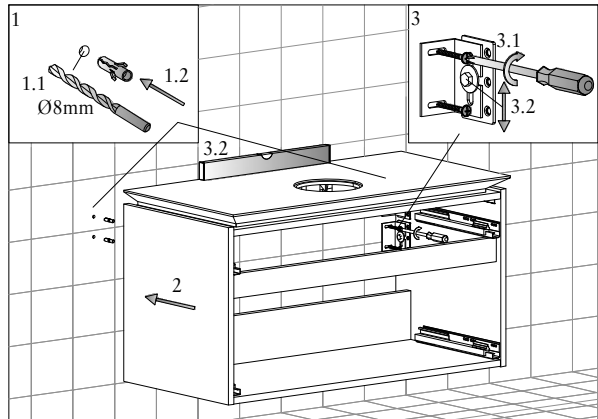


ABB.: 2.2

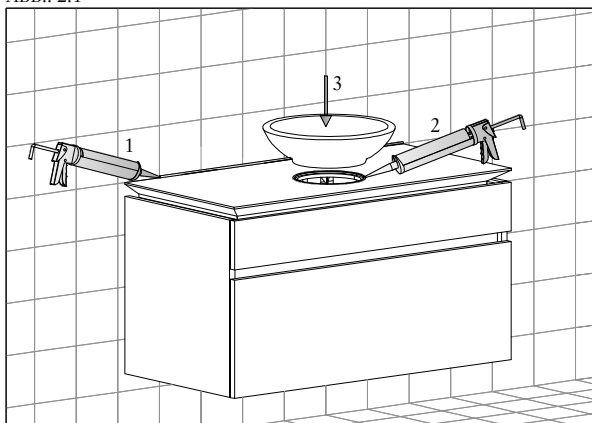


ABB.: 2.3

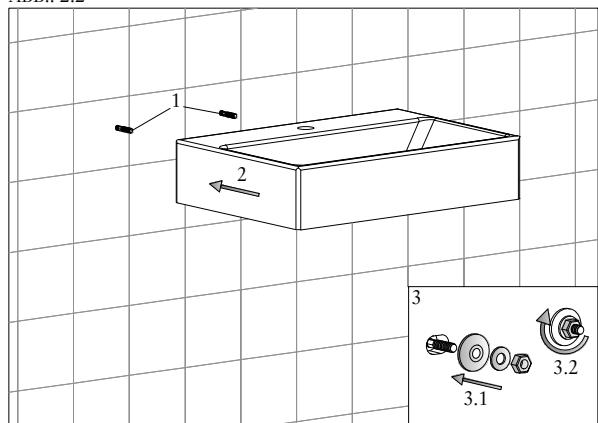


ABB.: 3.1

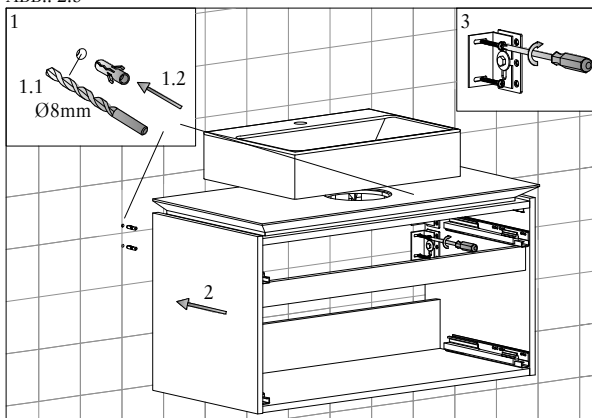


ABB.: 3.2

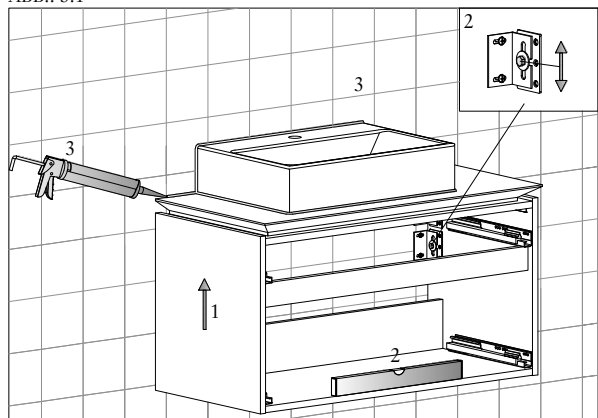


ABB.: 3.3

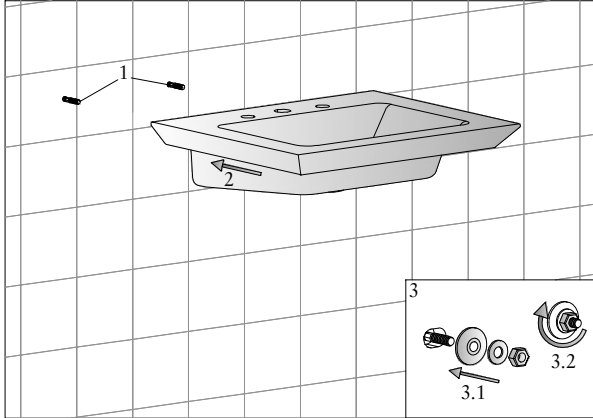


ABB.: 4.1

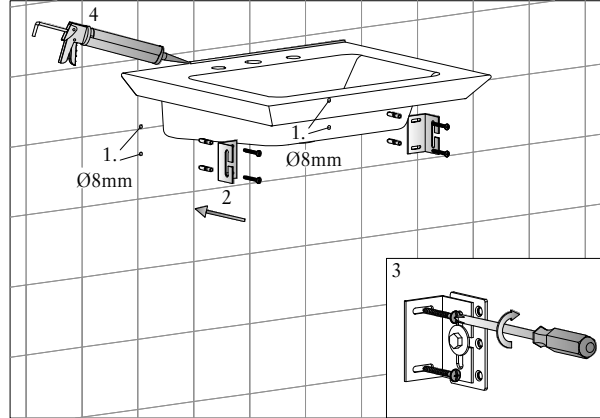


ABB.: 4.2

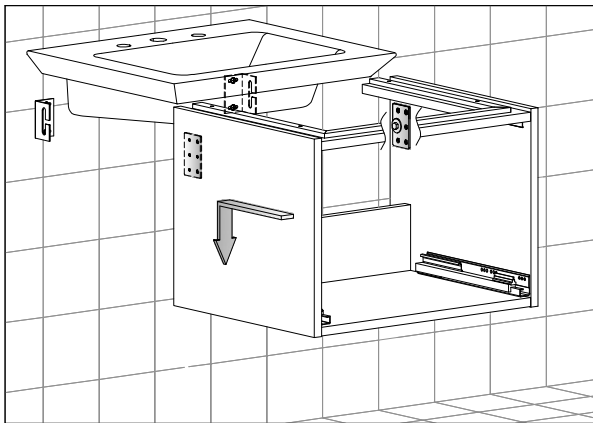


ABB.: 4.3

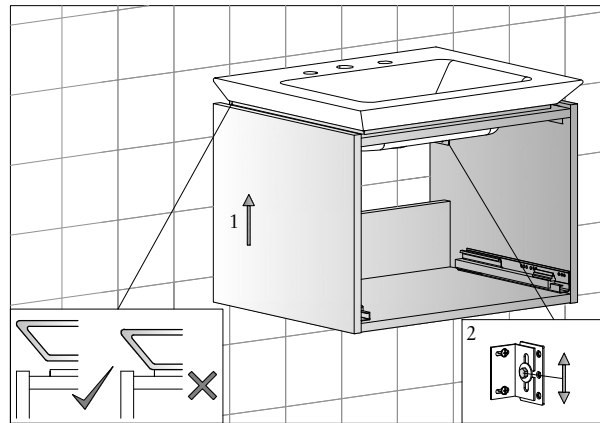
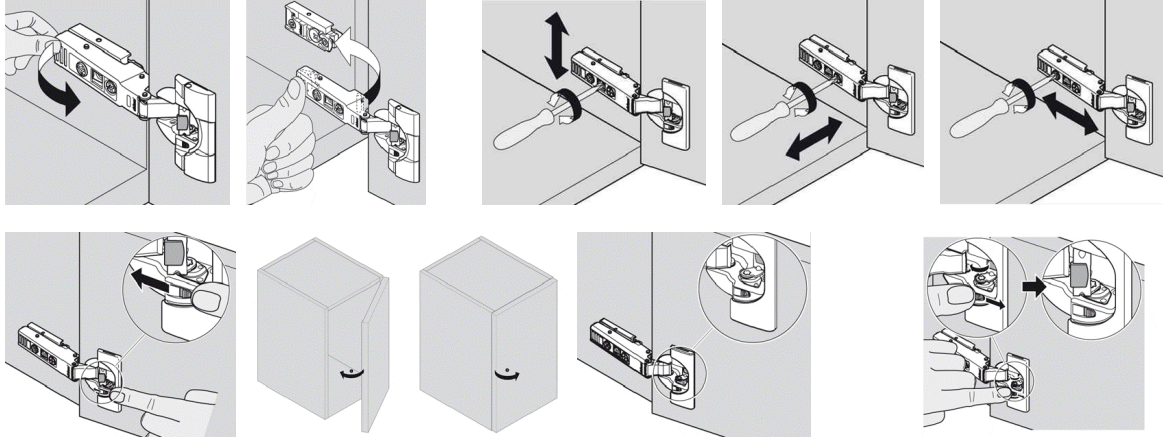


ABB.: 4.4

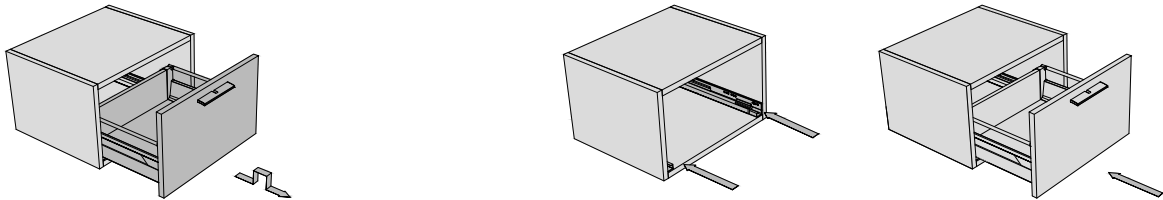
- Ⓓ Clipscharnier
- ⒼⒸ Hinge clips
- ⒻⒼ Charnières Clipsées



- Ⓓ Deaktivierung einer Blumotion bei kleinen / leichten Fronten
- ⒼⒸ Deactivation of BLUMOTION for small / light fronts
- ⒻⒼ Désactivation d'un BLUMOTION pour faces petites / légères

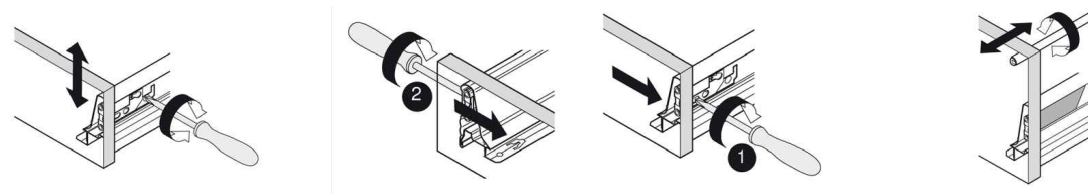
- Aktivierung
- Activation
- Activation

- Ⓓ Auszuglade (Metall)
- ⒼⒸ Excerpt drawer (metal)
- ⒻⒼ Tiroir d'extrait (Métal)



- Ⓓ Auszuglade aushängen
- ⒼⒸ Unhinge excerpt drawer
- ⒻⒼ Démontage du tiroir d'extrait

- Ⓓ Auszuglade einhängen
- ⒼⒸ Reinsert excerpt drawer
- ⒻⒼ Accrochage du tiroir d'extrait



- Ⓓ Auszuglade einstellen
- ⒼⒸ Adjust excerpt drawer
- ⒻⒼ Ajuster le tiroir d'extrait

- Ⓓ Schutzfolie abziehen
- ⒼⒸ Pull off protective film
- ⒻⒼ Retirez le film protecteur

