

MONTAGEANLEITUNG / PLANUNGSHINWEIS UNTERBAUSPÜLEN

Cisterna & Subway Unterbauspülen (6702, 6703, 6704, 6706, 6707, 6758, 3310, 3324, 3325)

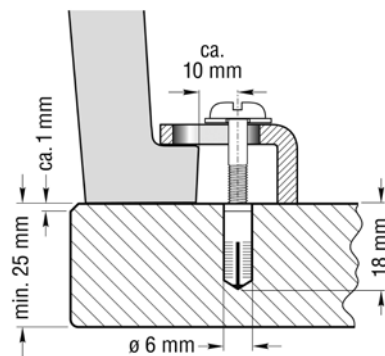
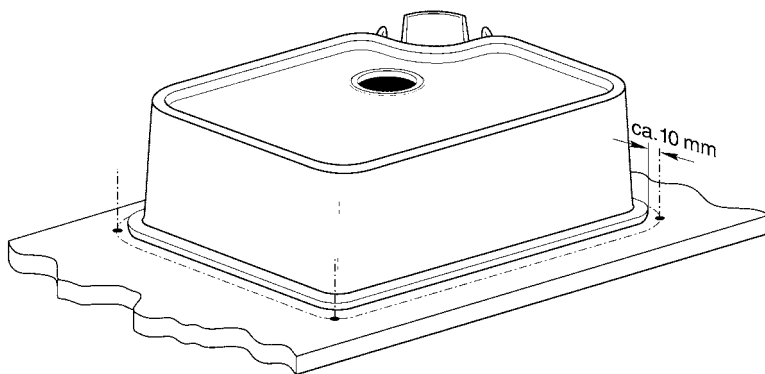
Montageanleitung für den Einbau in Natursteinplatten (z. B. Granit). Stärke der Platte: mindestens 25 mm.

Wir empfehlen für die Verklebung und Abdichtung speziell für Naturstein geeignete Materialien nach den Vorschriften der Hersteller einzusetzen.

Beiliegendes Montage-Zubehör: 6 Befestigungswinkel, 6 Schrauben M5 x 35, 6 Schrauben M5 x 30, 6 MS-Dübel

1. Ermitteln Sie die Position der Spüle in der Platte und schneiden Sie die Platte anhand der Originalspüle aus. Legen Sie sie mit der Gesichtsfläche auf eine absolut plane und stabile Unterlage. Alle Flächen, die geklebt und abgedichtet werden, müssen fettfrei, sauber und trocken sein. Tragen Sie den Silikonkautschuk auf den geschliffenen Rand der Spüle auf. Legen Sie die Spüle auf den Ausschnitt der Platte und richten Sie sie aus. Entfernen Sie hervorquellendes Abdichtungsmaterial.
2. Zeichnen Sie auf der Steinplatte die Bohrlöcher an und zwar mit ca. 10 mm Abstand vom Außenrand der Spüle. Achten Sie darauf, dass Spüle und Winkel in den jeweiligen Unterschrank passen. Nehmen Sie einen 6 mm Hartmetallbohrer und bohren Sie ohne Schlagwerk und möglichst mit Tiefenanschlag ein Bohrloch von 18 mm Tiefe (ohne Spitze gemessen).
3. Setzen Sie die mitgelieferten MS-Spezialdübel bündig in die Bohrlöcher ein. Montieren Sie die mitgelieferten Schrauben und Befestigungswinkel zwischen Steinplatte und Spüle. Ziehen Sie die Schrauben mit einem Schraubendreher an, ohne einen Hebelarm zu benutzen.

pro.villeroy-boch.com/kitchen-installation



Bei passgenauem Einbau muss der Ausschnitt der Arbeitsplatte anhand der Originalspüle vorgenommen werden. Die mitgelieferten Montageschablonen dienen zur Orientierung. Bei den dort angegebenen Ausschnittmaßen sind die keramischen Toleranzen und ein Sicherheitsabstand mit berücksichtigt. Daher kann in verschiedenen Fällen die Abdeckplatte bis zu 11 mm über den Beckenrand ragen. Dieses Maß kann minimiert werden, wenn der Ausschnitt anhand der jeweiligen Beckenkontour vorgenommen wird. Ein Mindestüberstand von 2 mm ist jedoch erforderlich. Hierbei sind die keramischen Toleranzen zu beachten.

Bei Ausschnitt anhand der Schablone:

Empfohlener Abstand zwischen Ausschnittkante und Mitte Armaturenloch: ca. 75 mm

Beigefügte Schablonen:

- Art.Nr. 9307 71 A2 für 6702
- Art.Nr. 9307 72 A2 für 6703
- Art.Nr. 9307 73 A2 für 6704
- Art.Nr. 9307 91 A3 für 6706
- Art.Nr. 9307 92 A3 für 6707
- Art.Nr. 9307 G9 A9 für 6758 und 3310
- Art.Nr. 9307 L1 A4 für 3324
- Art.Nr. 9307 L0 A4 für 3325

Technische Änderungen vorbehalten.