

MONTAGEANLEITUNG FLÄCHENBÜNDIGE SPÜLEN

INSTALLATION INSTRUCTIONS FOR FLUSH-FIT SINKS

NOTICE DE MONTAGE POUR ÉVIERS ENCASTRÉS À FLEUR

Einbau-Empfehlung

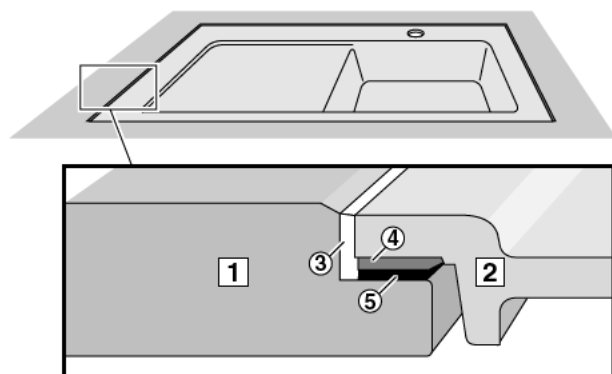
für flächenbündige Spülen in Naturstein-Arbeitsplatten, Mindestdicke 4cm

Recommendations for installation

of flush-fit sinks in natural stone worktops, minimum thickness 4 cm

Recommandation de montage

pour éviers encastrés à fleur dans plans de travail en pierre naturelle, épaisseur minimale de 4 cm



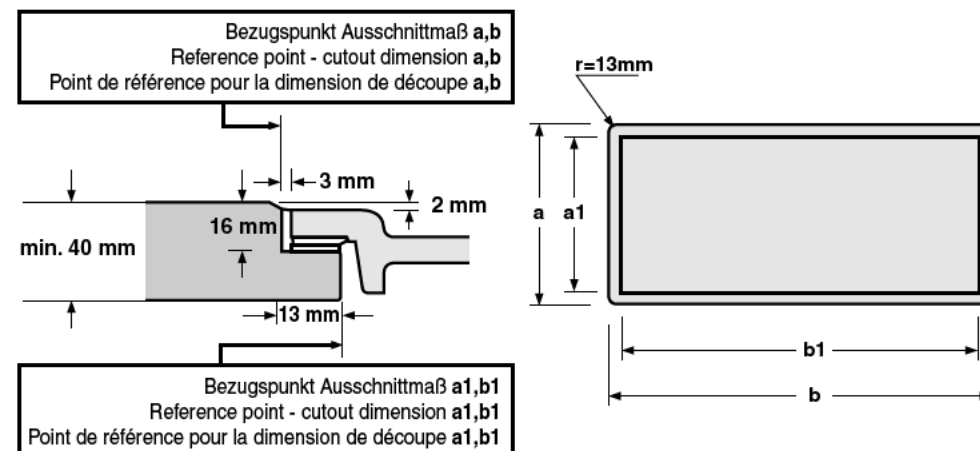
1 Naturstein-Arbeitsplatte
Natural stone worktop
Plan de travail en pierre naturelle

2 Spüle
Sink
Évier

3 Verfugungsmaterial Naturstein-Silicon
(Empfehlung des Naturstein-Lieferanten bzw. des Herstellers beachten)
Natural stone-silicone jointing compound
(Note recommendations by supplier / manufacturer of natural stone)
Silicone pour jointoiment avec pierre naturelle
(observer les recommandations du fournisseur ou du fabricant de pierre naturelle)

4 Ausgleichsmasse (beiliegend)
Levelling compound (enclosed)
Matériau souple de compensation (jointe)

5 Punktweise beiliegende Holzplättchen bzw. Ausgleichsmasse zum Höhenausgleich unterlegen
Use enclosed wood spacers and/or levelling compound under sink for levelling purposes
Utiliser les cales de bois fournies ou du matériau pour compenser les différences de hauteur



Ausschnittmaße

Cutout dimensions

Dimensions de la découpe

Modell				a [mm]	b [mm]	a1 [mm]	b1 [mm]
Subway 80 Flat	6726 0F			481	1131	455	1105
Subway 60 Flat	6712 0F	X		481	971	455	945
Subway 60 Flat	6770 0F		X	481	971	455	945
Subway 60S Flat	3309 0F			481	571	455	545
Subway 60 XL Flat	6719 0F	X		481	971	455	945
Subway 60 XL Flat	6718 0F		X	481	971	455	945
Subway XM Flat	6780 0F			481	591	455	565
Subway 60 XR Flat	6721 0F	X		481	971	455	945
Subway 60 XR Flat	6720 0F		X	481	971	455	945
Subway 50 Flat	6713 0F	X		481	886	455	860
Subway 50 Flat	6773 0F		X	481	886	455	860
Subway 45 Flat	6714 0F	X		481	751	455	725
Subway 45 Flat	6772 0F		X	481	751	455	725
Subway XS Flat	6781 0F			481	446	455	420
Timeline 60 Flat	6790 0F			481	971	455	945
Timeline 50 Flat				481	871	455	845
Timeline 45 Flat	6791 0F			481	771	455	745