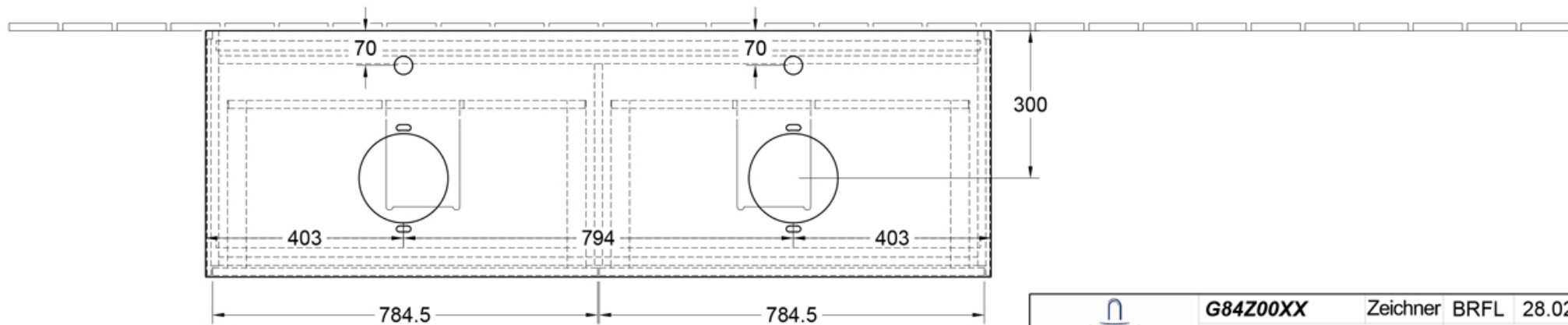


 220 - 240 V loser Netzanschluss (laut VDE 0100 Teil 701)

ACHTUNG: Die Installation und die Anschlüsse müssen nach den gültigen Installationsvorschriften des jeweiligen Landes von einem konzessionierten Fachmann ausgeführt werden



 Villeroy & Boch <small>1748</small>	G84Z00XX	Zeichner	BRFL	28.02.2019
	WT- Unterschrank	FINION		
	Typenzeichnung			
				1:12
<small>Diese Zeichnung ist unser geistiges Eigentum und darf ohne unsere Genehmigung nicht kopiert oder Dritten zugänglich gemacht werden.</small>				