


SCHRANK FINION

PRODUKTINFORMATION

1. POSITION



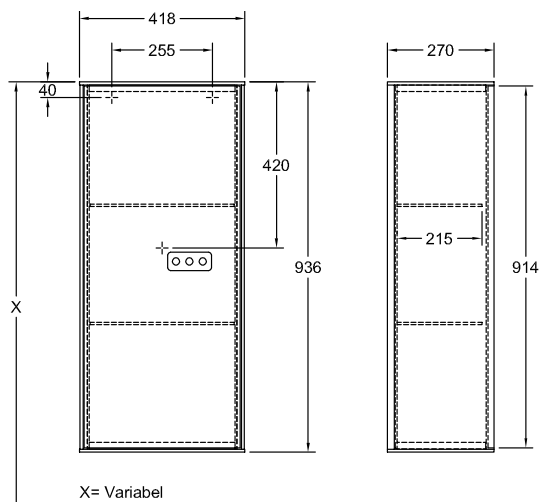
Modell	G56
Kollektion	Finion
PROJECTS	 PREMIUM
Breite	418 mm
Höhe	936 mm
Tiefe	270 mm
Gewicht	14 kg
Beschreibung	mit Wandbeleuchtung Holz Befestigungssatz wird mitgeliefert Anschlag (Scharnier) links mit LED-Beleuchtung Ausstattung: 1 Tür, 2 Glasfachböden 2x LED / 6,9 W A-A++ 2700 K (warmweiß) bis 6480 K (tageslichtweiß)
Montage	wandhängend
Material	Holz
Ausschreibungstext	Finion; Seitenschrank; Holz; Maße: 418 x 936 x 270 mm; mit Wandbeleuchtung; wandhängend; Befestigungssatz wird mitgeliefert; Anschlag (Scharnier) links; mit LED-Beleuchtung; Ausstattung: 1 Tür, 2 Glasfachböden; 2x LED / 6,9 W; A-A++; 2700 K (warmweiß) bis 6480 K (tageslichtweiß)


FARBEN

Black Matt Lacquer	G56000PD	4051202602819
Glossy Black Lacquer	G56000PH	4062373522776
Glossy White Lacquer	G56000GF	4051202602789
Light Grey Matt Lacquer	G56000GJ	4051202602796
Anthracite Matt Lacquer	G56000GK	4051202602802
Peony Matt Lacquer	G56000HB	4051202602857
Midnight Blue Matt Lacquer	G56000HG	4062373348307
Sand Matt Lacquer	G56000HH	4062373348314
White Matt Lacquer	G56000MT	4051202602826
Olive Matt Lacquer	G56000GM	4062373348291
Walnut Veneer	G56000GN	4051202602772
Cedar Matt Lacquer	G56000GS	4051202602833
Cloud Matt Lacquer	G56000HA	4051202602840
Sun Matt Lacquer	G56000HE	4051202602864
Oak Veneer	G56000PC	4062373348321

TECHNISCHE ZEICHNUNGEN

G56



 220 - 240 V loser Netzanschluss (laut VDE 0100 Teil 701)

ACHTUNG: Die Installation und die Anschlüsse müssen nach den gültigen Installationsvorschriften des jeweiligen Landes von einem konzessionierten Fachmann ausgeführt werden

