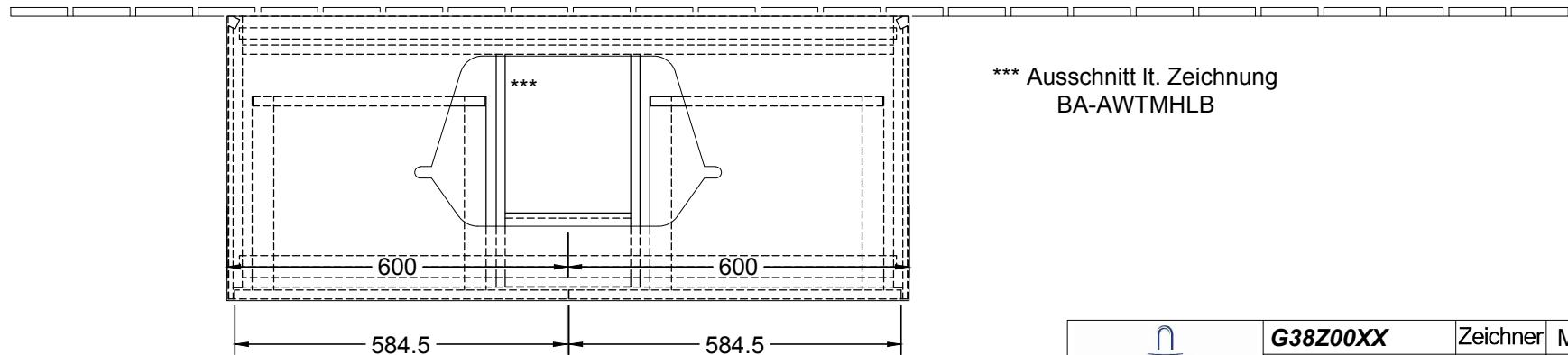
 220 - 240 V loser Netzanschluss (laut VDE 0100 Teil 701)

ACHTUNG: Die Installation und die Anschlüsse müssen nach den gültigen Installationsvorschriften des jeweiligen Landes von einem konzessionierten Fachmann ausgeführt werden



*** Ausschnitt lt. Zeichnung
BA-AWTMHLB

	G38Z00XX	Zeichner	MAJJ	06.12.2016
	WT- Unterschrank	FINION		
	Typenzeichnung	1:12		
Diese Zeichnung ist unser geistiges Eigentum und darf ohne unsere Genehmigung nicht kopiert oder Dritten zugänglich gemacht werden.				