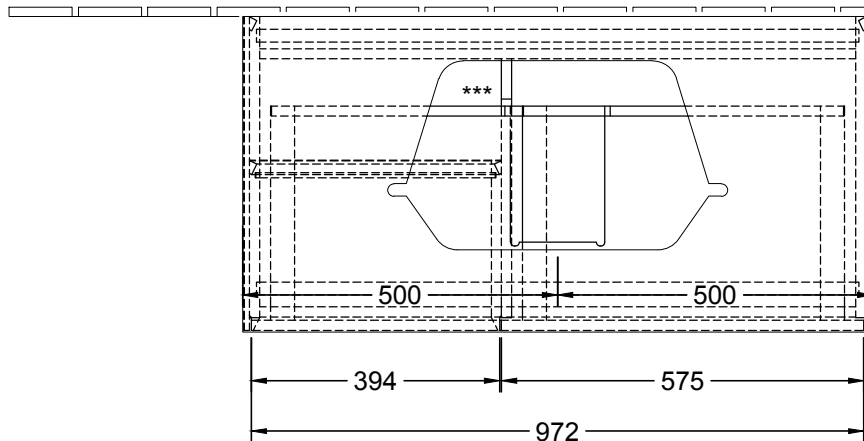
 220 - 240 V loser Netzanschluss (laut VDE 0100 Teil 701)

ACHTUNG: Die Installation und die Anschlüsse müssen nach den gültigen Installationsvorschriften des jeweiligen Landes von einem konzessionierten Fachmann ausgeführt werden



*** Ausschnitt lt. Zeichnung
BA-AWTMHLB

| | | | | |
|---|-------------------------|---------------|------|-------------|
|  Villeroy & Boch 1748 | F36ZYYXX | Zeichner | MAJJ | 06.12.2016 |
| | WT- Unterschrank | FINION | | |
| | Typenzeichnung | | | |
| | | | | 1:12 |
| Diese Zeichnung ist unser geistiges Eigentum und darf ohne unsere Genehmigung nicht kopiert oder Dritten zugänglich gemacht werden. | | | | |